

Таблица 1 - Сечение и тип проводов и кабелей силовой магистрали

кратность подвески / тип лебедки	Сечение провода/кабеля (S, мм.кв) для лифтов грузоподъемностью (Q, кг) и скоростью (V, м/с)												
	Q < 400	Q = 400				Q = 630			Q = 1000		Q=1250	Q=1600	Q=2000
	v ≤ 1,00	v=0,63	v=0,71	v=1,00	v=1,60	v=0,63	v=1,00	v=1,60	v=1,00	v=1,60	v=1		
2:1 / редукторная	--	--	--	--	--	--	--	--	--	--	10	10	10
1:1 / редукторная	2,5	2,5	2,5	2,5	4	4	4	6	6	6	--	--	--
2:1 / безредукторная	--	--	--	2,5	2,5	--	2,5	6	6	6	v ≤ 1,6		
											10	16	16
1:1 / безредукторная	--	--	--	4	4	--	6	6	--	--	--	--	--

ФБИР.484430.013 Э4

Таблица 2

участок схемы	лист
Вводная сеть	2
Шахтные ленточные провода	3,4
Подвесные кабели	3,4
Синхронный привод	5
Асинхронный привод	5
Ограничитель скорости	6
Регулятор скорости	7
Кнопки вызовов	8
Индикация на этажах	9
Варианты постов с ограничением	10
Датчики положения	11
Приоритетный вызов	12
Цепь безопасности дверей шахты	13,16
Клеммная коробка прямка	14
Пост ревизии (прямка)	15
Устройства безопасности прямка	17
Кабели к панели управления	18
Пост ревизии (кабина)	19
Устройства безопасности кабины	20
Перила	21
Освещение кабины	22
Привод дверей кабины	23
Датчики замедления и ТО	24
Взвешивающее устройство	25
Фотодарьер безопасности, вентилятор кабины и светозвуковое устройство	26
Подключение аппаратов к дополнительной панели управления	27
Подключение дополнительной панели управления к основной	28
Пост поручень	29
IP видеокамера	30
Переговорная связь	31

1. Схема выполнена для пассажирских лифтов с машинным помещением (при наличии/отсутствии режима эвакуации) либо без машинного помещения (только с режимом эвакуации), со скоростью движения до 2,0 м/с (включительно), грузоподъемностью до 2000 кг (включительно), с регулируемым приводом для жилых и административных зданий до 30 остановок (в т. ч. больничных – до 14 остановок), с одиночным и групповым управлением (до 6 лифтов в группе), а также для грузовых лифтов с автоматическими дверями до 20 остановок.

2. В позиционных обозначениях аппаратов и маркировках проводов буквы, указанные в скобках, означают:

- (В) – число, соответствующее номеру верхней остановки;
 - (п) – число, соответствующее номеру промежуточных остановок;
 - (Р) – число, соответствующее номеру посадочной остановки,
- также приведено сокращенное наименование аппаратов

3. На схеме в скобках указана заводская маркировка проводов и контактов электроаппаратов.

4. Монтаж выполнять согласно электроразводке:

- 1010АГ.11.00.000 кабина, прямой подвес;
- 1010АГ.12.00.000 шахта (лифт с машинным помещением);
- 1010АГ.13.00.000 машинное помещение;
- ПБА 1010ГТ.03.11.000Е кабина, полиспасть;
- ПБА 1010ГТ.12.00.000Е шахта (лифт без машинного помещения);

5. Подключение подвесного кабеля к панели управления в кабине и к устройству УЛ клеммными зажимами.

6. Подключение проводов (кабеля) от аппаратов к ленточному проводу выполняется соединителями типа "скотчлок". Подключение ленточного провода к устройству УЛ выполняется клеммными зажимами

7. Тип и сечение силовых проводов/кабелей (по исполнению лифта) см.табл.1.

Перв. примен.	
Справ. №	
Подп. и дата	
Инв.№ дубл.	
Взам. инв. №	
Подп. и дата	
Инв.№ подл.	

					ФБИР.484430.013 Э4			
Изм	Лист	№докум.	Подп.	Дата	Лифт пассажирский с устройством управления УЛ Схема электрическая соединений	Лит.	Масса	Масштаб
Разраб.	Архангельский	(подп.)	28.01.2025			-	-	
Пров.	Прудников	(подп.)	28.01.2025					
Т. контр.						Лист 1	Листов 59	
Э. метр.						ОАО "МОГИЛЕВЛИФТМАШ" ОЛ НТЦ		
Н.контр.	Авласович	(подп.)	28.01.2025					
Утв.	Прудников	(подп.)	28.01.2025					

Список цехов:

Копировал

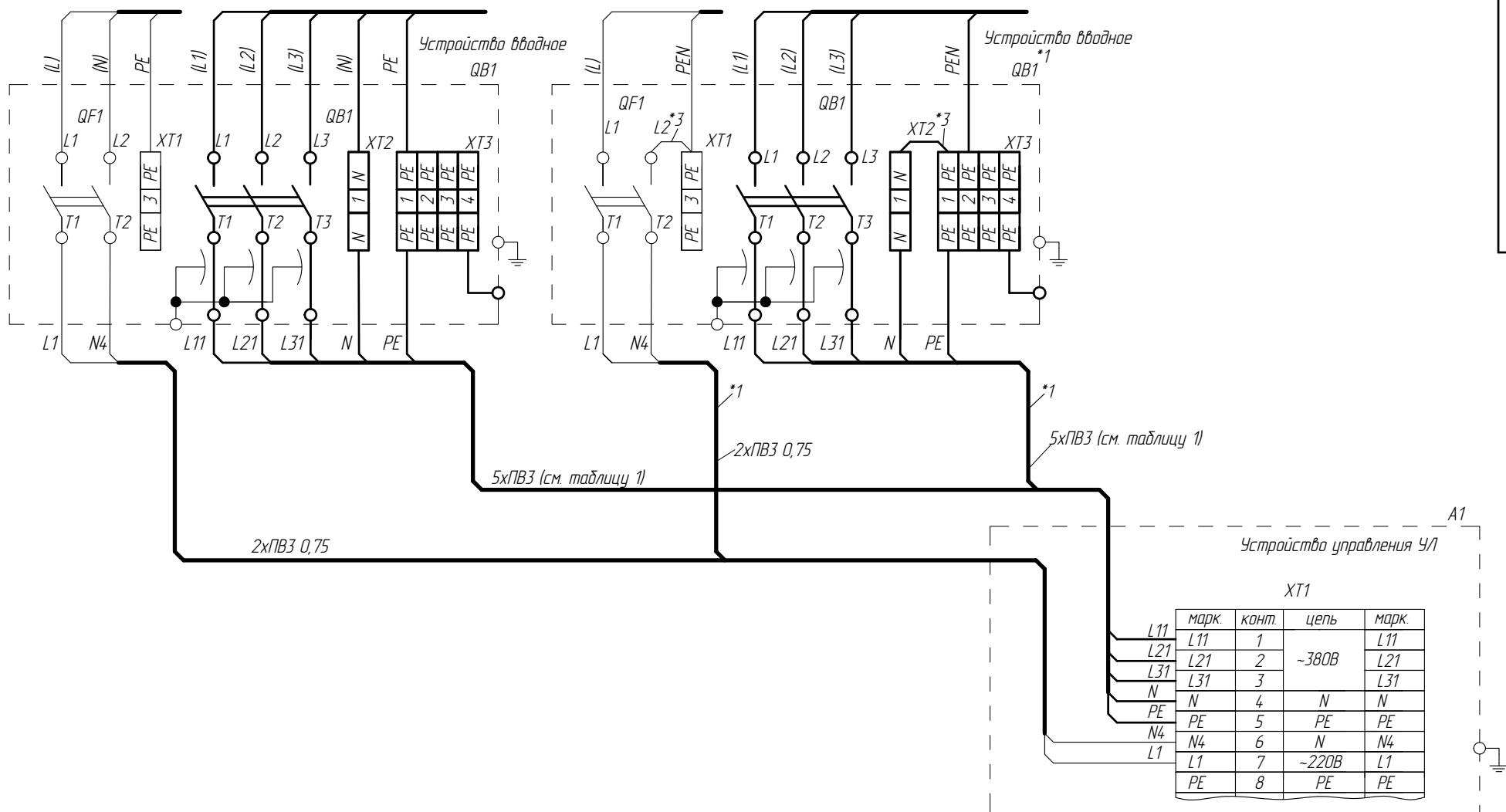
Формат А3

Вводная сеть (с машинным помещением)
Без режима эвакуации (без ИБП)

ФБИР.484430.013 Э4

-220В (230В) 50 Гц 3NPE -50Гц 220/380В (230/400В)

-220В (230В) 50 Гц 3PEN -50Гц 220/380В (230/400В)

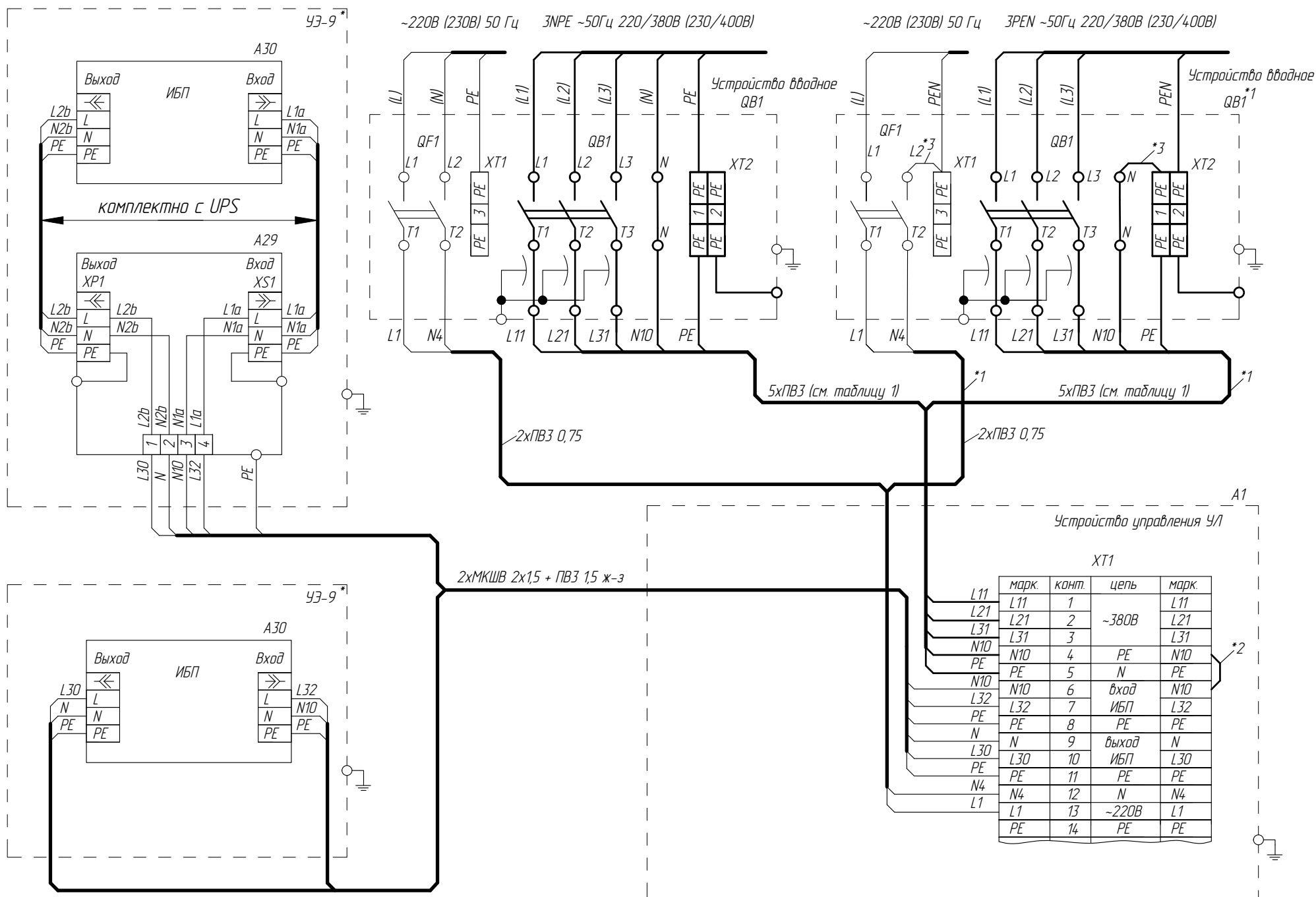


марк.	конт.	цель	марк.
L11	1	~380В	L11
L21	2		L21
L31	3		L31
N	4	N	N
PE	5	PE	PE
N4	6	N	N4
L1	7	~220В	L1
PE	8	PE	PE

С режимом эвакуации (с ИБП)

-220В (230В) 50 Гц 3NPE -50Гц 220/380В (230/400В)

-220В (230В) 50 Гц 3PEN -50Гц 220/380В (230/400В)



марк.	конт.	цель	марк.
L11	1	~380В	L11
L21	2		L21
L31	3		L31
N10	4	PE	N10
PE	5	N	PE
N10	6	вход	N10
L32	7	ИБП	L32
PE	8	PE	PE
N	9	выход	N
L30	10	ИБП	L30
PE	11	PE	PE
N4	12	N	N4
L1	13	~220В	L1
PE	14	PE	PE

- *1 При питании от сети TN-C
- *2 Установлены в устройстве управления
- *3 ПВЗ, сечение не менее сечения PEN
- * Варианты подключения ИБП (УЗ-9 может отсутствовать)

Инд.№ подл. Подп. и дата. Возм. инв. № Инв.№ дцкл. Подп. и дата. Справ. №. Перв. примен.

Изм/Лист	№ докум.	Подп.	Дата
----------	----------	-------	------

ФБИР.484430.013 Э4

Лист 2

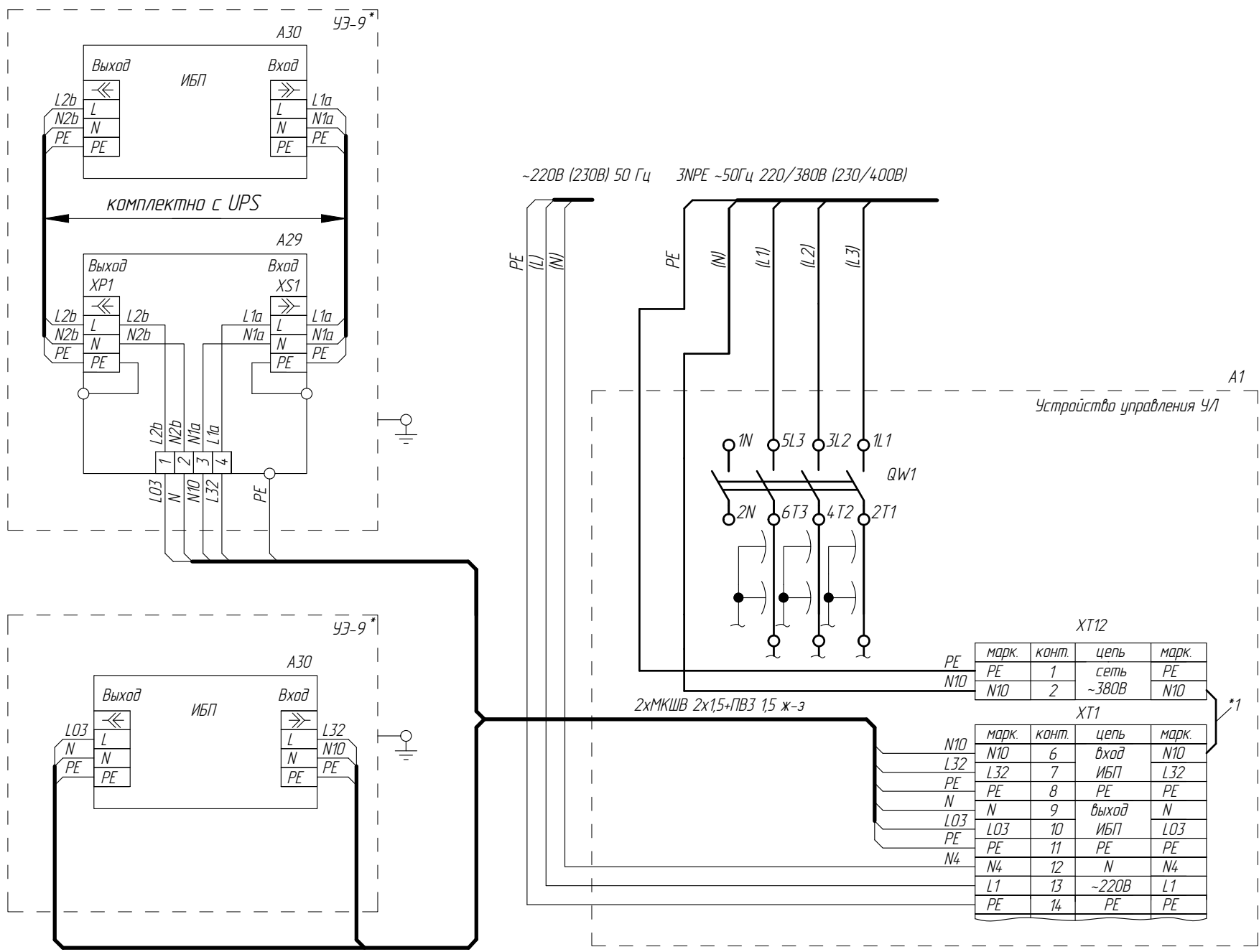
Список цехов:

Копировал

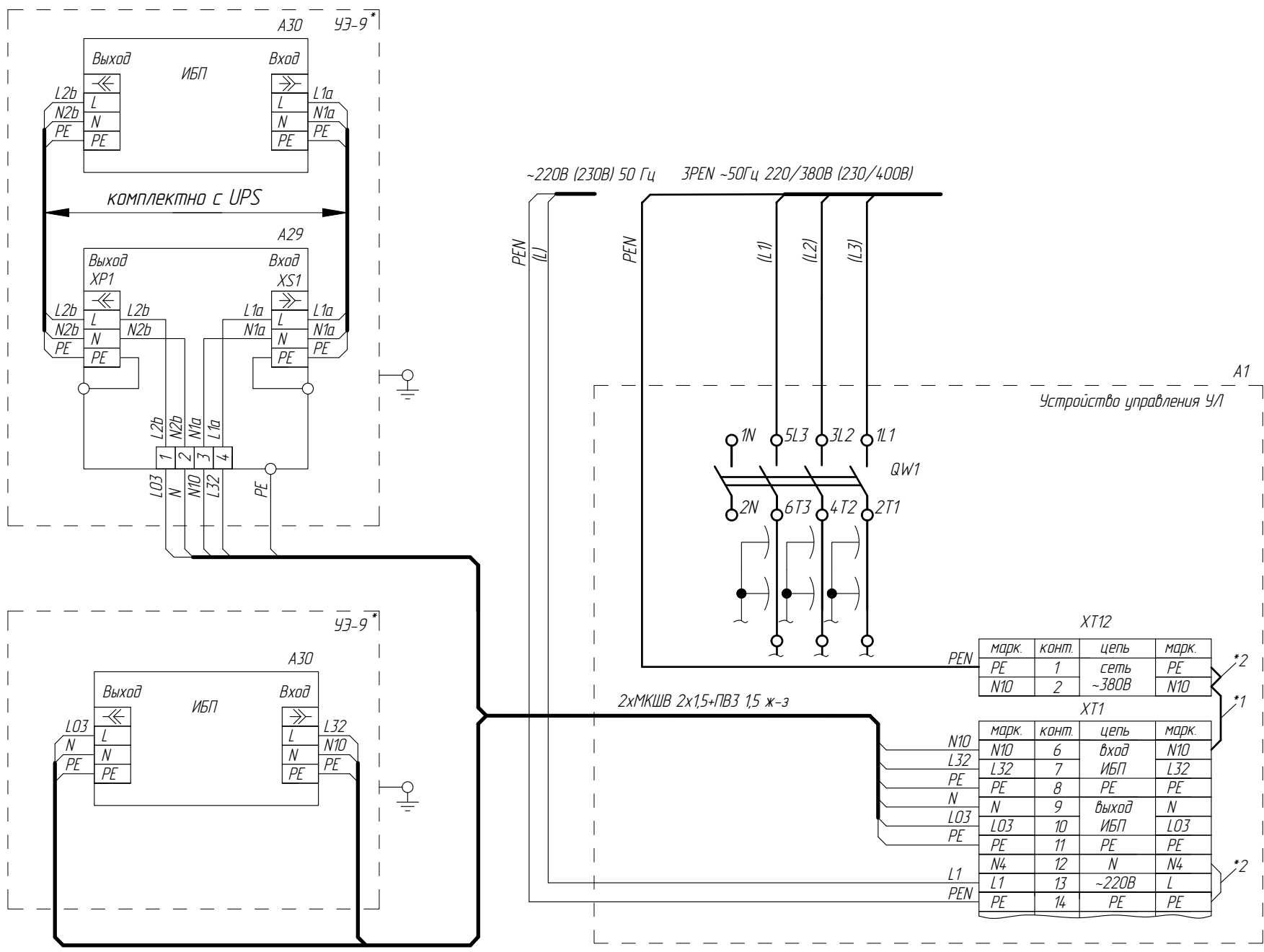
Формат А3

Вводная сеть (без машинного помещения, пятипроводная)

ФБИР.484430.013 Э4



Вводная сеть (без машинного помещения, четырехпроводная)



* Варианты подключения ИБП (УЗ-9 может отсутствовать)

1* Установлены в устройстве управления

2* Установить в устройстве управления

Инд.№ подл.	Подп. и дата	Взам. инв. №	Инд.№ дцкл.	Подп. и дата	Справ. №	Перв. примен.
-------------	--------------	--------------	-------------	--------------	----------	---------------

Изм/Лист	№ докум.	Подп.	Дата
----------	----------	-------	------

ФБИР.484430.013 Э4

Лист 2а

Список цехов:

Копировал

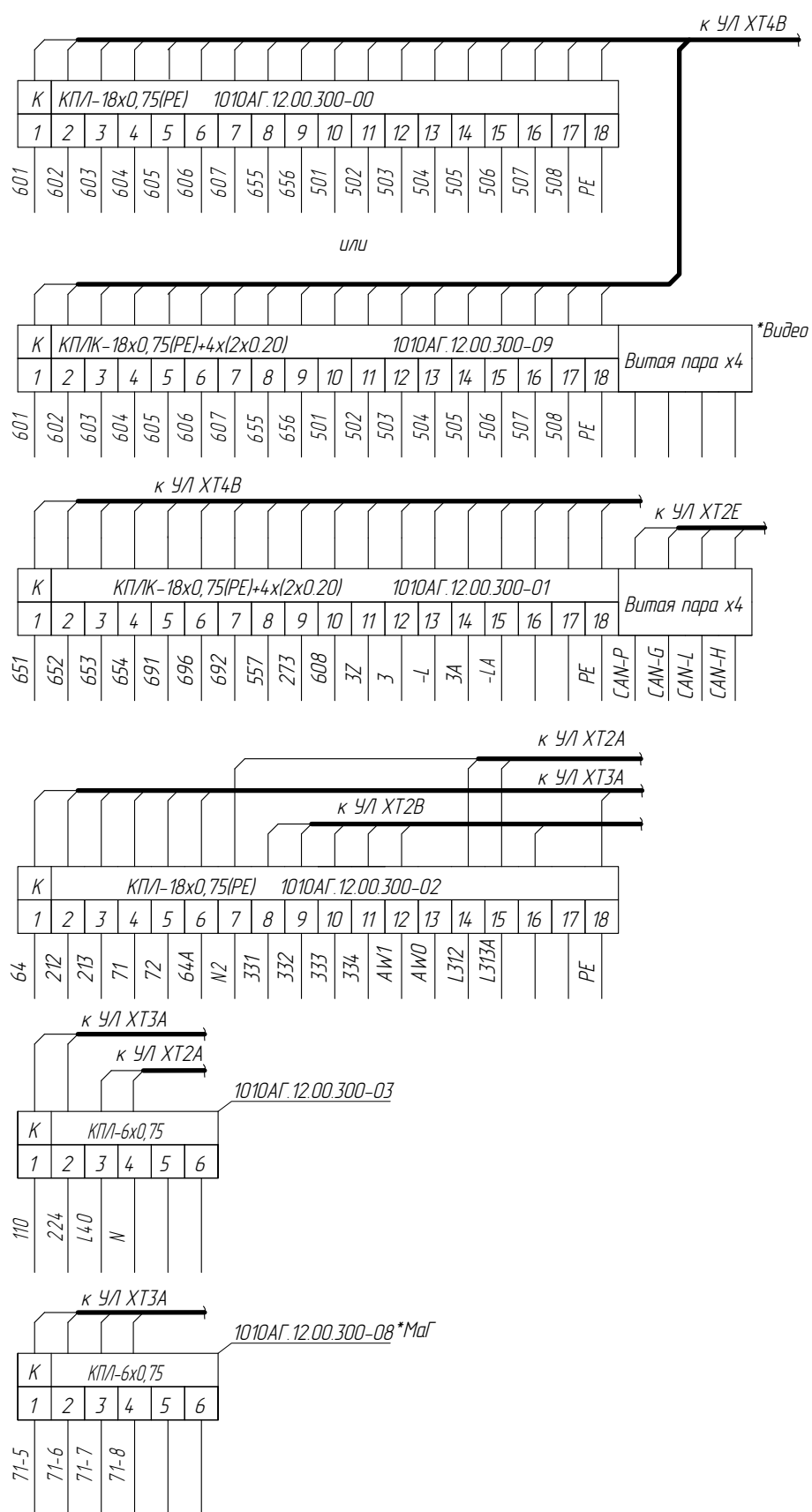
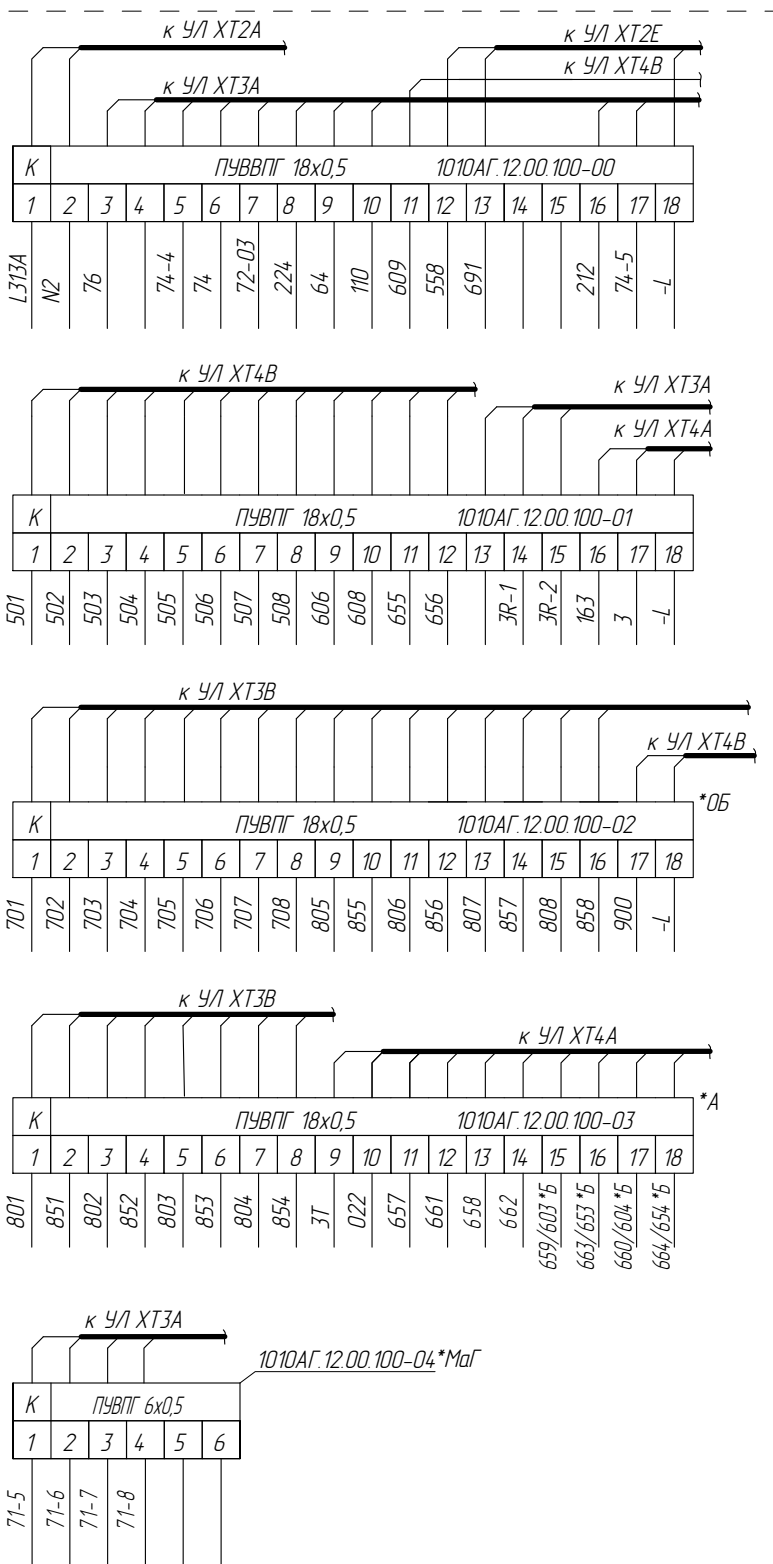
Формат А3

Подключение проводов к шахтным и ленточным кабелям
в зависимости от их порядкового номера в пучке

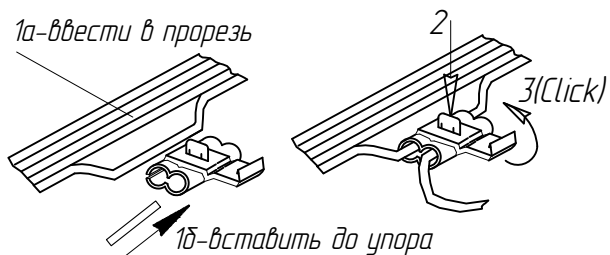
ФБИР.484430.013 Э4

Шахтные ленточные провода

Подвесные кабели



Монтаж с использованием зажимов типа "скотчлок"



- 1 - Ввести провода в изоляции в клипсу
- 2 - Сжать до упора для прокалывания изоляции
- 3 - Закрывать крышку до щелчка

Условное обозначение:

- *А - для лифтов административных зданий
- *Б - для дальночных лифтов
- *Видео - для лифтов с видеонаблюдением
- *Об - для одиночных и базисных лифтов
- *Маг - для лифтов с малыми габаритами

Справ. № Перв. примен.

Инв.№ подл. Подп. и дата. Взам. инв. № Инв.№ дубл. Подп. и дата.

Изм/Лист	№ докум.	Подп.	Дата
----------	----------	-------	------

ФБИР.484430.013 Э4

Лист 3

Список цехов-расцеховок нет.

Копировал

Формат А3

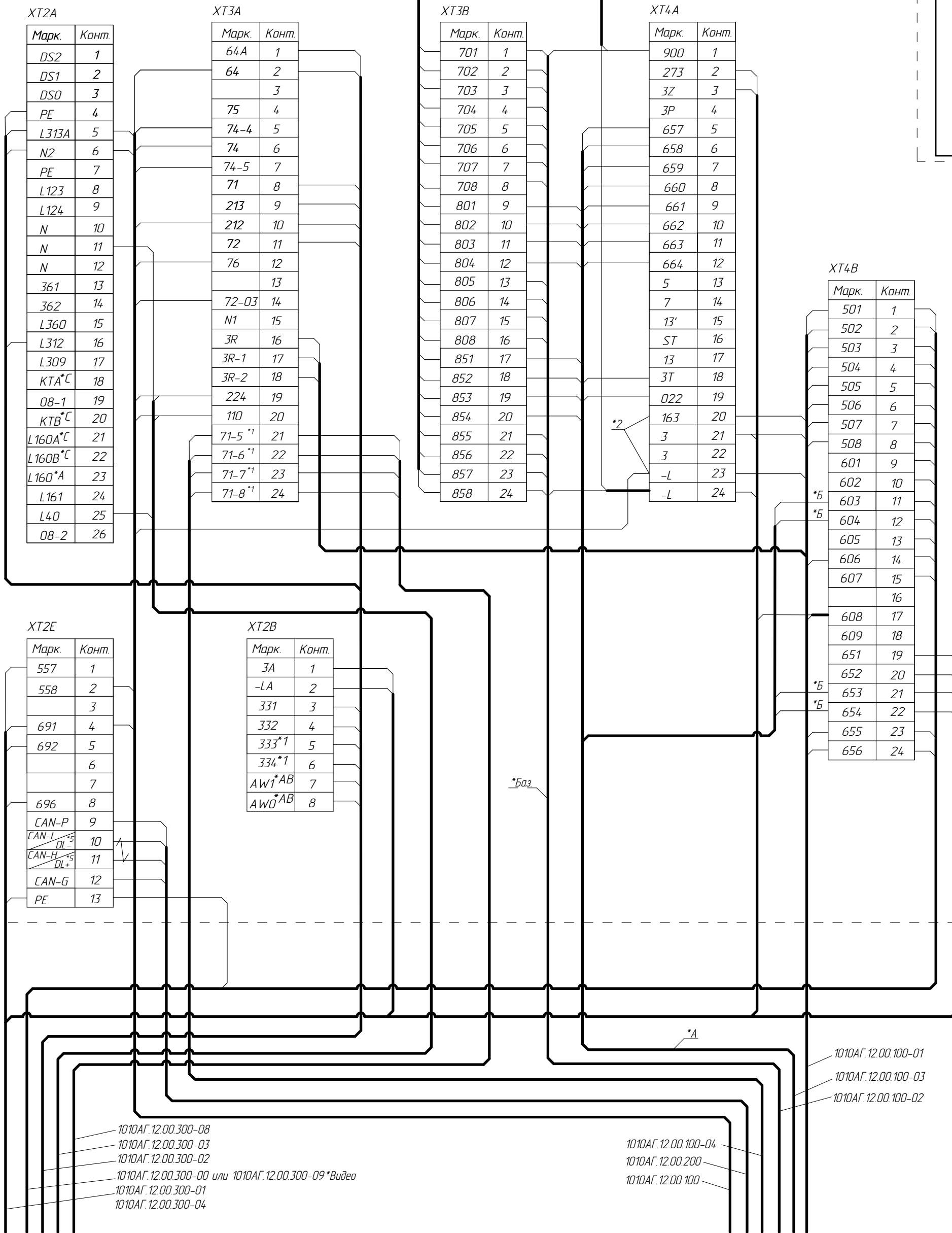
Подключение подвесных и шахтных кабелей к станции УЛ

A1

Устройство управления УЛ

МКШВ 27х0,5

к лифтам группы



ФБИР.484430.013 Э4

Перв. примен.

Справ. №

Подп. и дата

Взам. инв. № Инв. № дубл.

Подп. и дата

Инв. № подл.

- Подвесные кабели**
- 1010АГ.12.00.300-08
 - 1010АГ.12.00.300-03
 - 1010АГ.12.00.300-02
 - 1010АГ.12.00.300-00 или 1010АГ.12.00.300-09 *Видео
 - 1010АГ.12.00.300-01
 - 1010АГ.12.00.300-04

- Шахтные ленточные провода**
- 1010АГ.12.00.100-01
 - 1010АГ.12.00.100-03
 - 1010АГ.12.00.100-02
 - 1010АГ.12.00.100-04
 - 1010АГ.12.00.200
 - 1010АГ.12.00.100

*1 - При наличии складного буфера противовеса (малый верхний этаж)
 *2 - Удалить при подключении к системе пожарной опасности
 *A - для административных зданий
 *Б - для больничного лифта
 *Баз - базисный, одиночный или зависимый с дублирующими вызывными аппаратами
 *AB - при наличии аналогового сигнала взвешивающего устройства
 *Видео - для лифтов с видеонаблюдением

Изм/Лист	№ докум.	Подп.	Дата
----------	----------	-------	------

ФБИР.484430.013 Э4

Лист 4

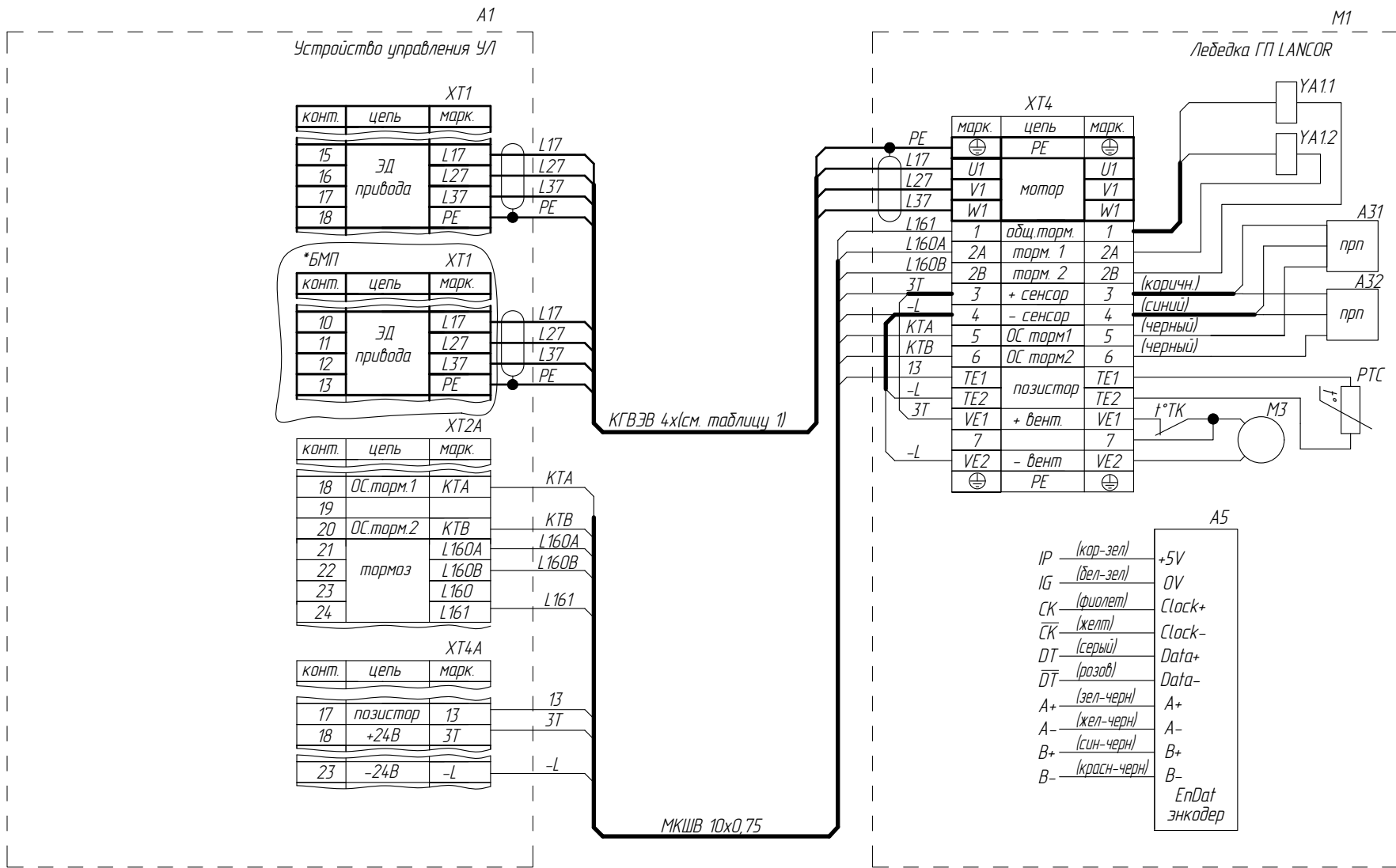
Список цехов:

Копировал

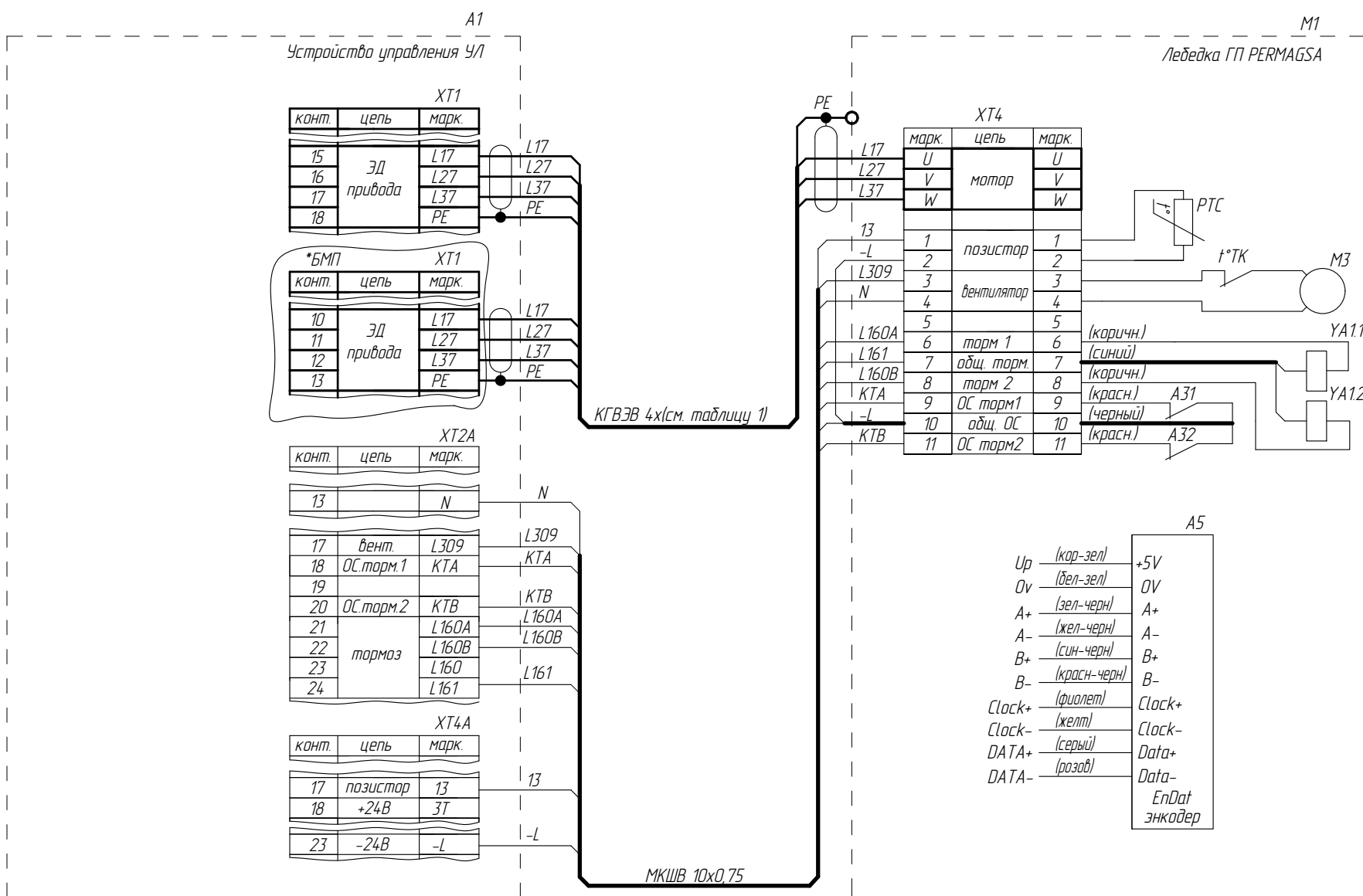
Формат А3

Синхронный привод Лебедка LANCOR

ФБИР.484430.013 Э4



Лебедка PERMAGSA



*БМП - Лифт без машинного помещения
Раму лебедки заземлить

Изм. № подл. Взам. инв. № Инв. № дубл. Подп. и дата Подп. и дата Справ. № Перв. примен.

Изм.	Лист	№ докум.	Подп.	Дата

ФБИР.484430.013 Э4

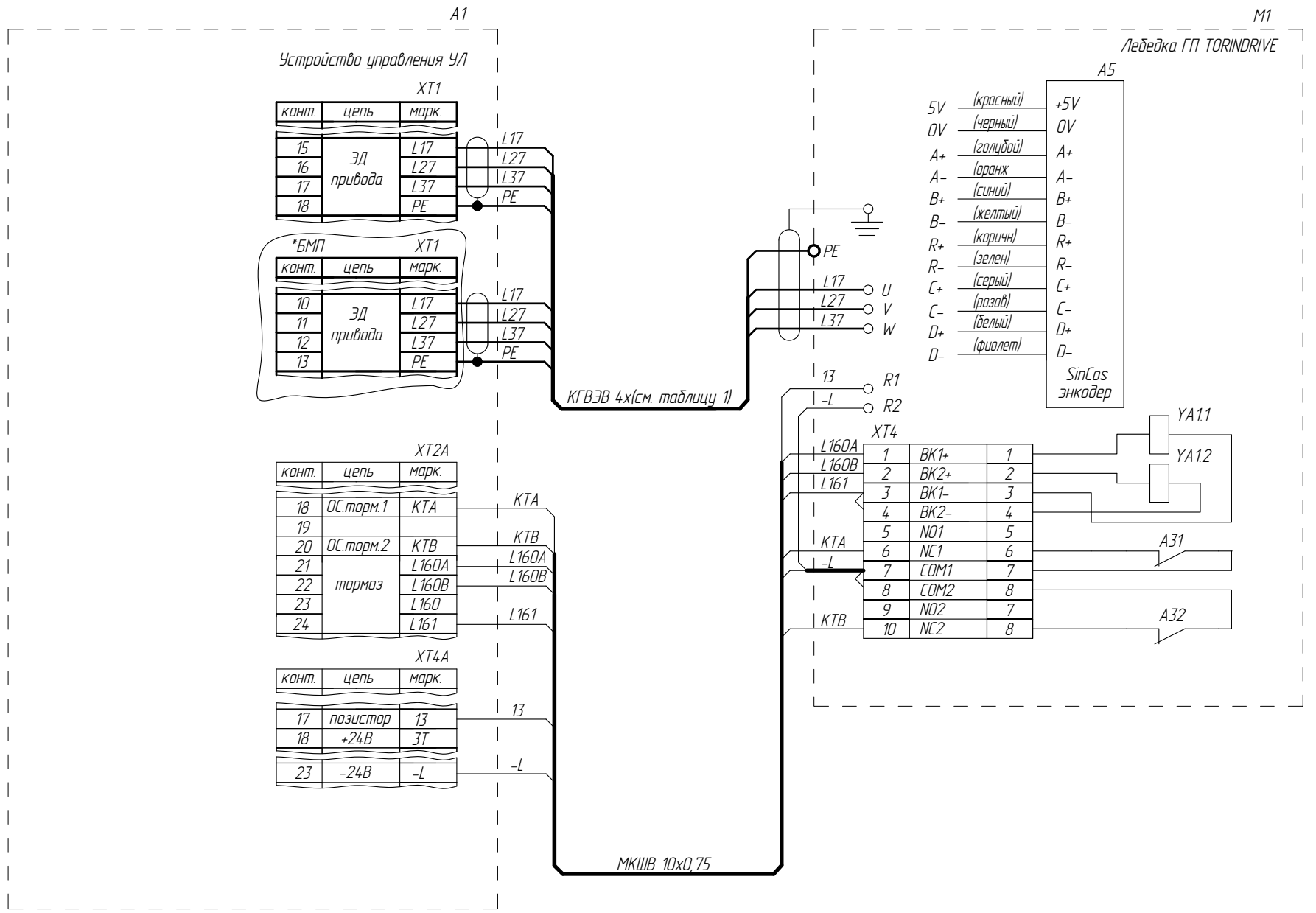
Лист 5

Список цехов:

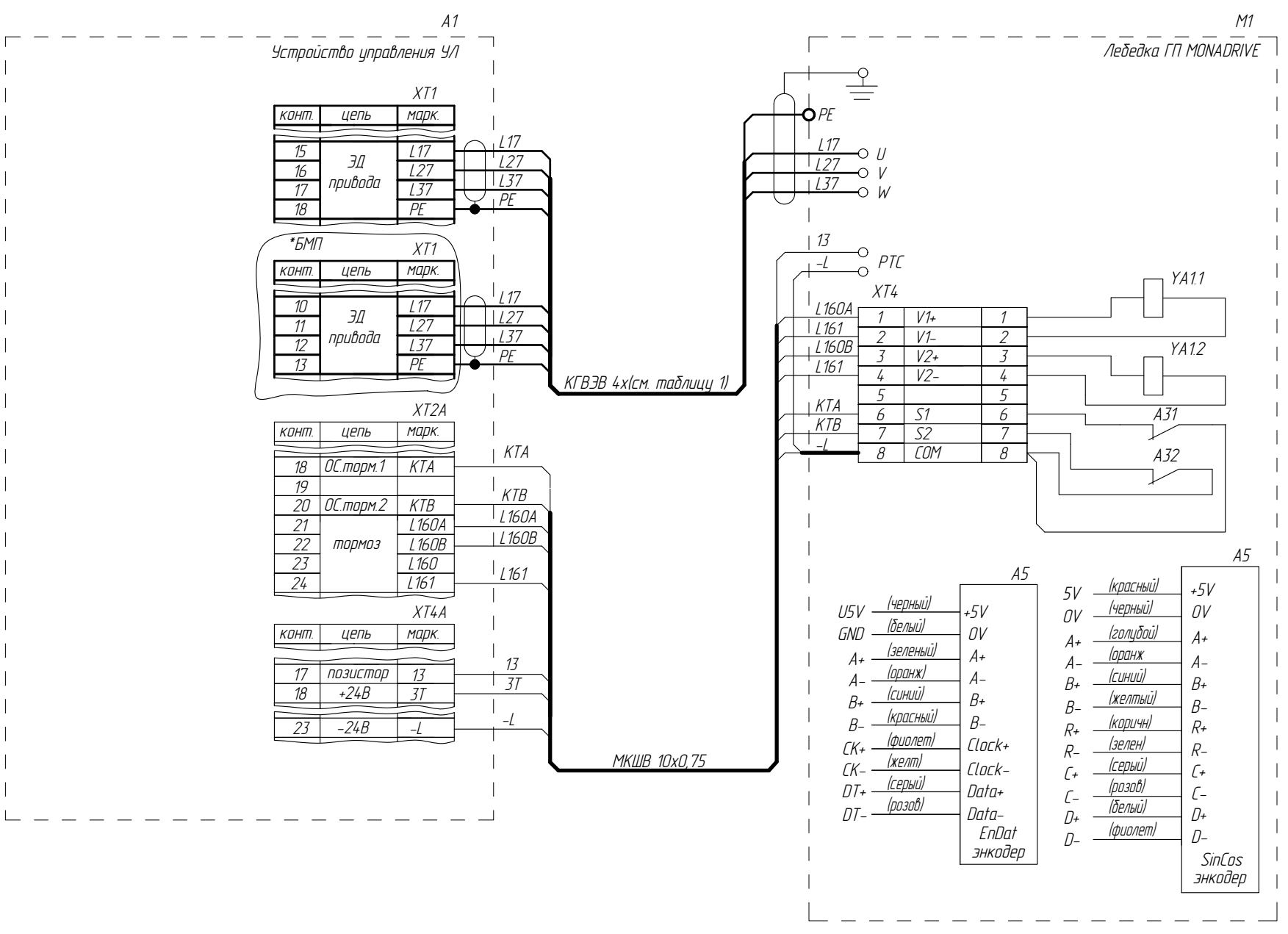
Копировал Формат А3

Лебедка TORINDRIVE

ФБИР.484430.013 Э4



Лебедка MONADRIVE



Раму лебедки заземлить

Изм. № подл. Подп. и дата. Взам. инв. № Инв. № дудл. Подп. и дата. Справ. №. Перв. примен.

Изм.	Лист	№ докум.	Подп.	Дата
------	------	----------	-------	------

ФБИР.484430.013 Э4

Лист 5а

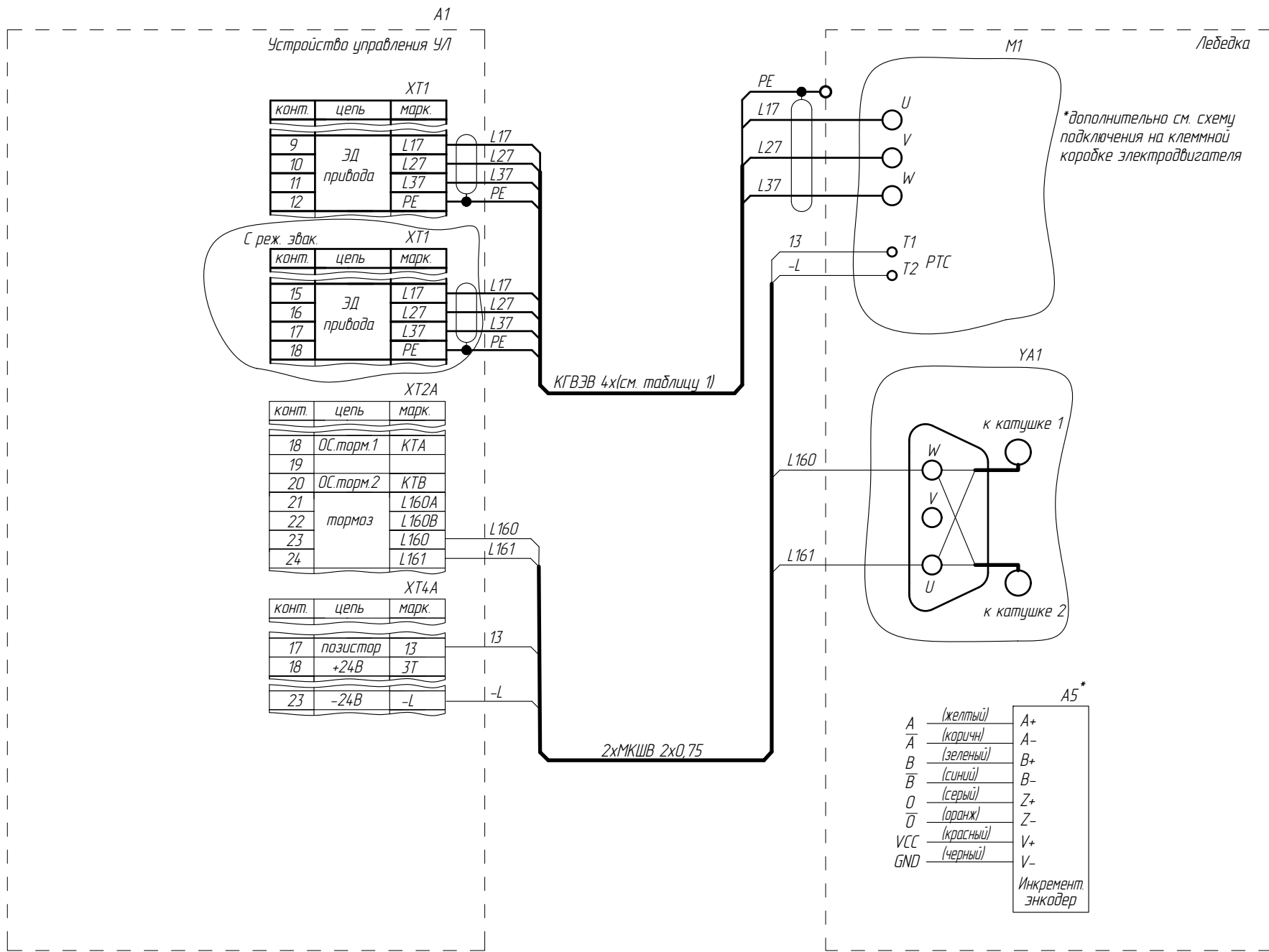
Список цехов:

Копировал

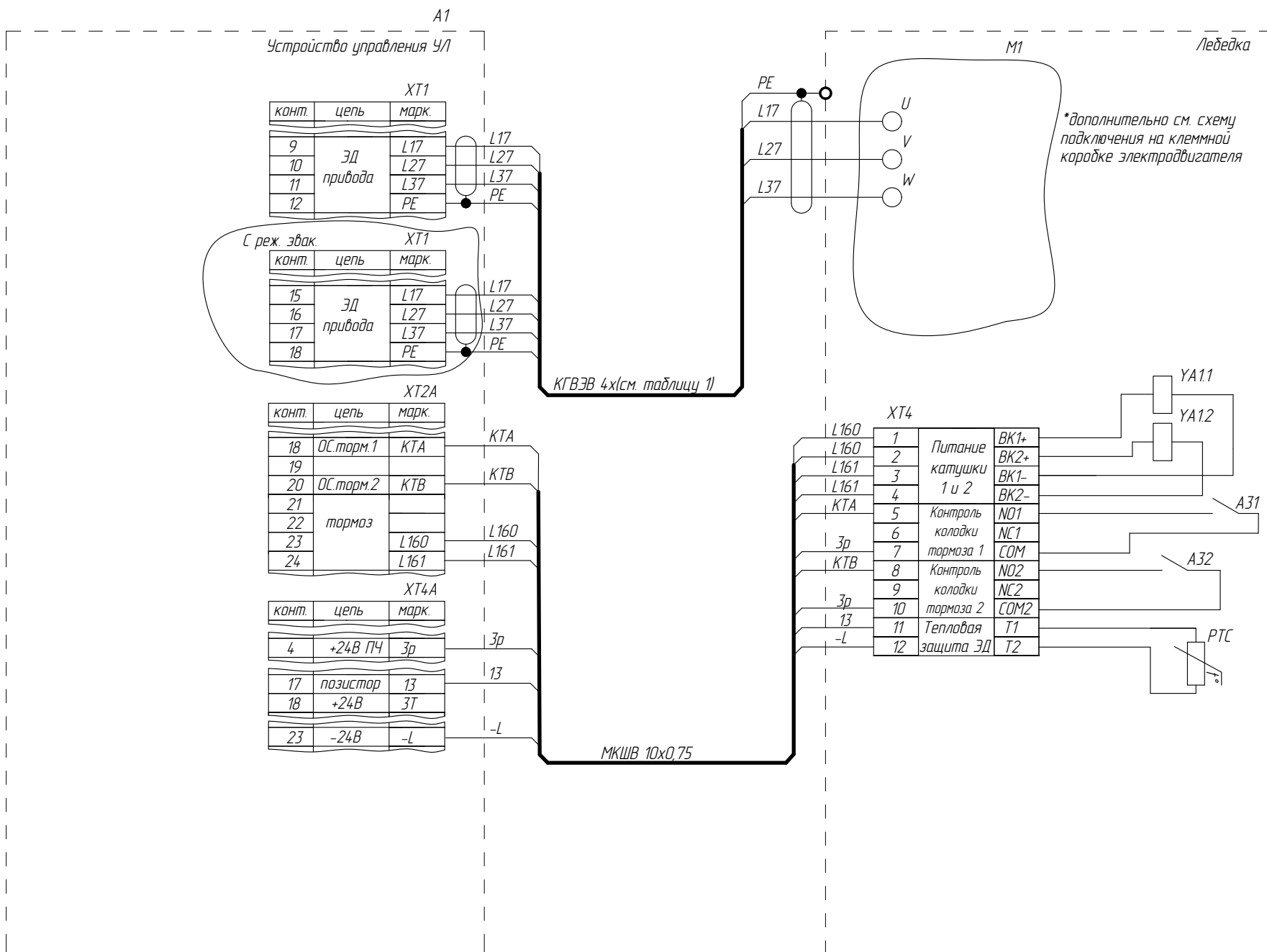
Формат А3

Асинхронный привод

ФБИР.484430.013 Э4



Асинхронный привод с тормозом TORIN на тихоходном валу



Раму лебедки заземлить

Инд.№ подл.	Подп. и дата	Взам. инв. №	Инд.№ дубл.	Подп. и дата	Справ. №	Перв. примен.
-------------	--------------	--------------	-------------	--------------	----------	---------------

Изм.	Лист	№ докум.	Подп.	Дата
------	------	----------	-------	------

ФБИР.484430.013 Э4

Лист 58

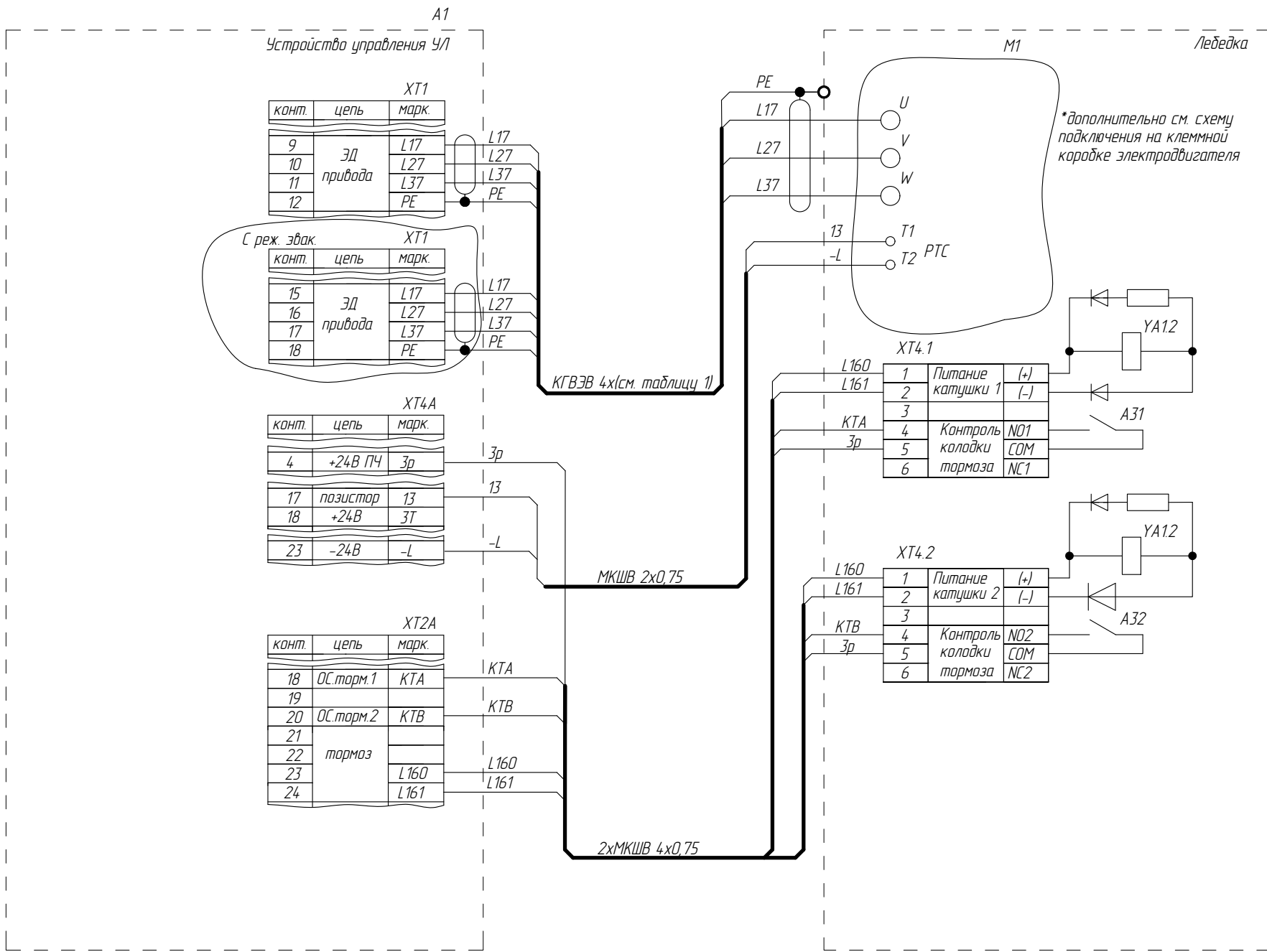
Список цехов:

Копировал

Формат А3

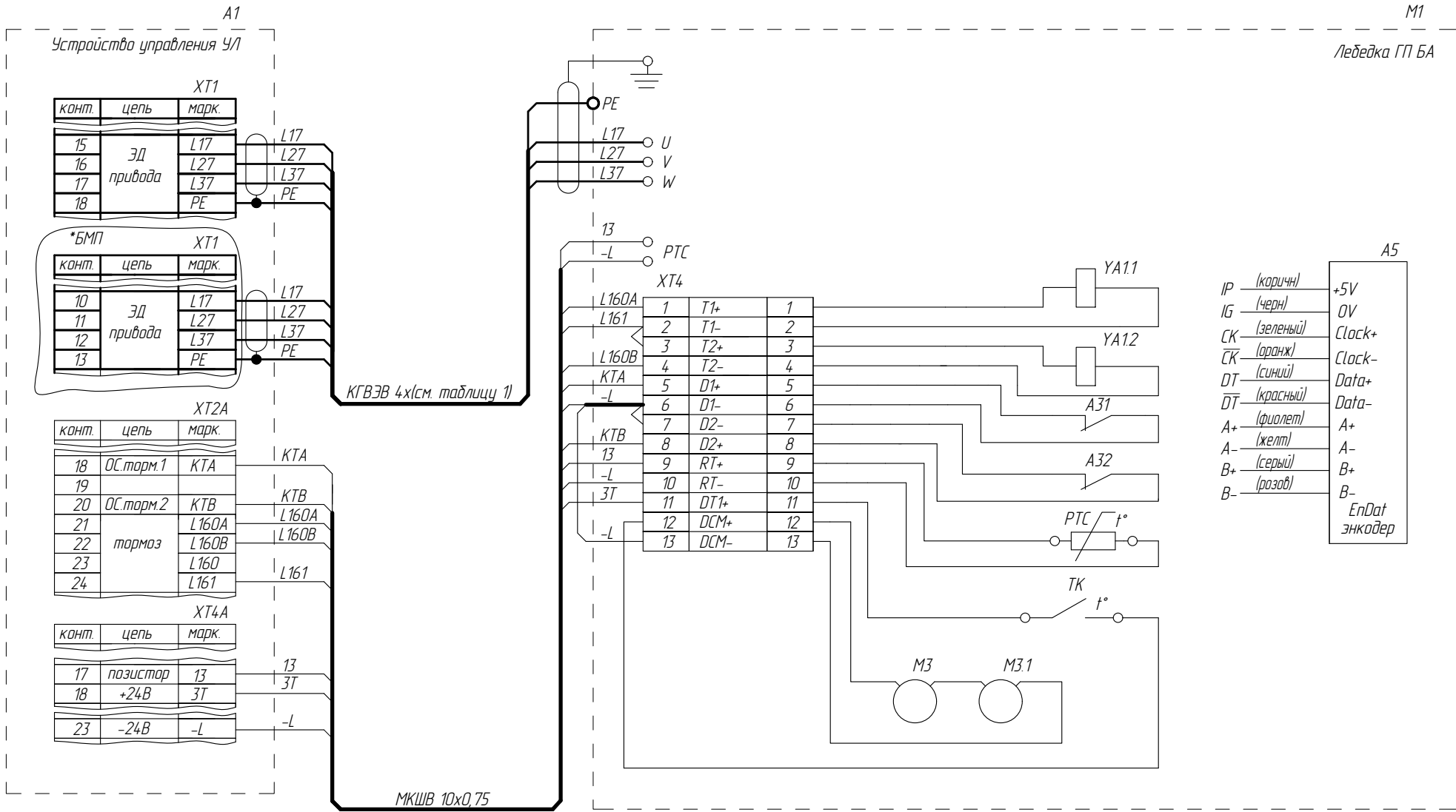
Асинхронный привод с тормозом SJEC на тихоходном валу

ФБИР.4844.30.013 Э4



Справ. № Перв. примен.

Лебедка БА (Мозилёвлифтмаш)



Инд.№ подл. Подп. и дата. Взам. инв.№ Инв.№ дубл. Подп. и дата.

Раму лебедки заземлить

Изм.	Лист	№ докум.	Подп.	Дата
------	------	----------	-------	------

ФБИР.4844.30.013 Э4

Лист 56

Список цехов:

Копировал

Формат А3

Ограничитель скорости ПБВ1010Г.07.00.000, ВК, СПК, ВКВ (лифт без машинного помещения)

ФБИР.484430.013 Э4

Устройство управления УЛ

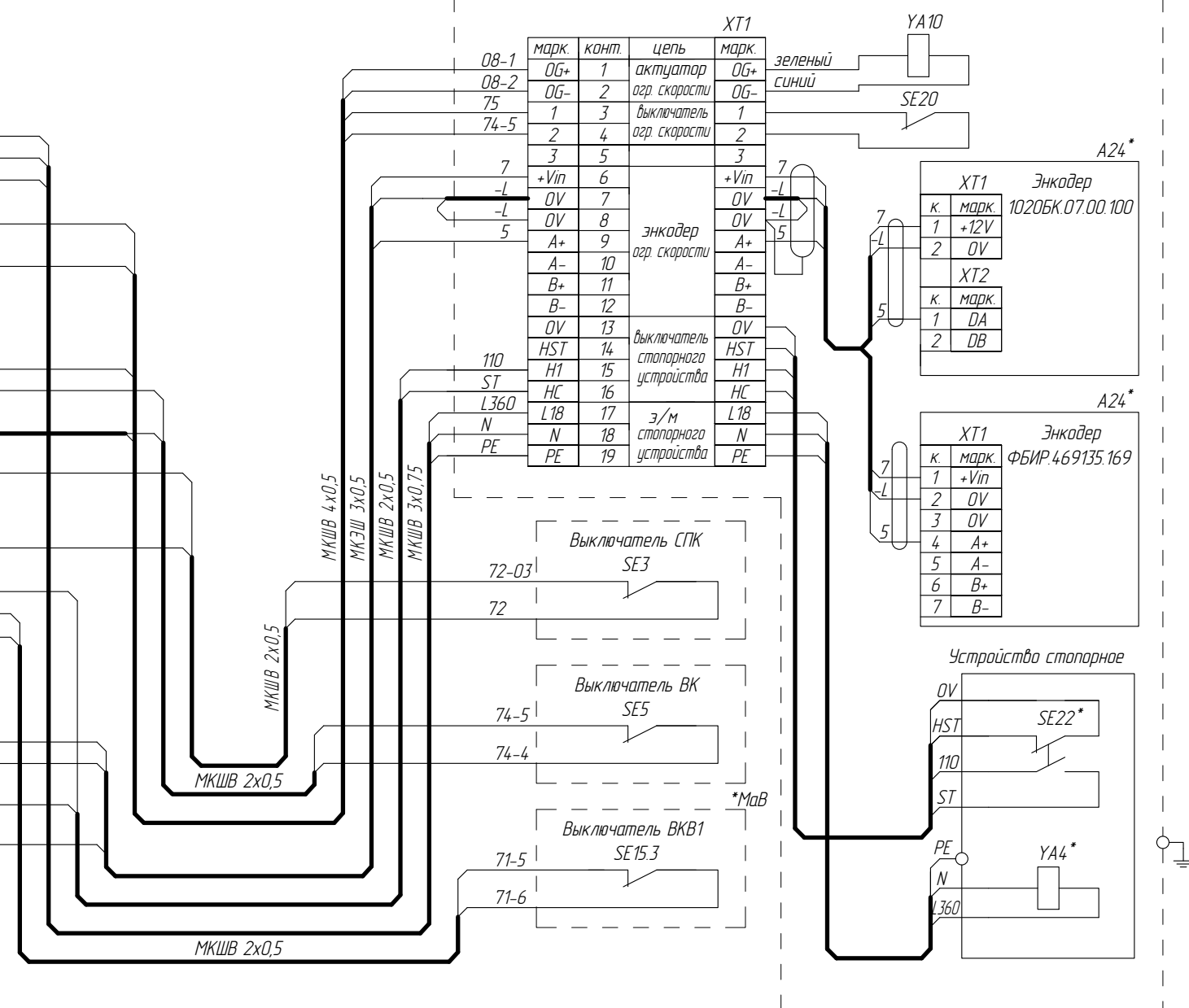
Ограничитель скорости

XT2A		
конт.	цель	марк.
13	Общий-220В	N
14		PE
15	Ст.У	L360
19	Ак.огр. скор.	08-1
26	Ак.огр. скор.	08-2

XT3A		
конт.	цель	марк.
4	ВОС, Стоп	75
5	ВК, ВБП	74-4
6	ВБК, ВНУ	74
7	ВОС, ВК	74-5
11	СПК	72

14	Стоп	72-03
20	~110В	110
21	Выключатель	71-5
22	кон. дцф	71-6

XT4A		
конт.	цель	марк.
13	Вых. датч.	5
14	+12В Датч.	7
15	Позистор	13
16	ОС стопорн.	ST
23	Общий 24В	-L



Ограничитель скорости ПБВ1010Г.07.00.000, ВК, СПК, ВШ, ВКВ (лифт с машинным помещением)

Устройство управления УЛ

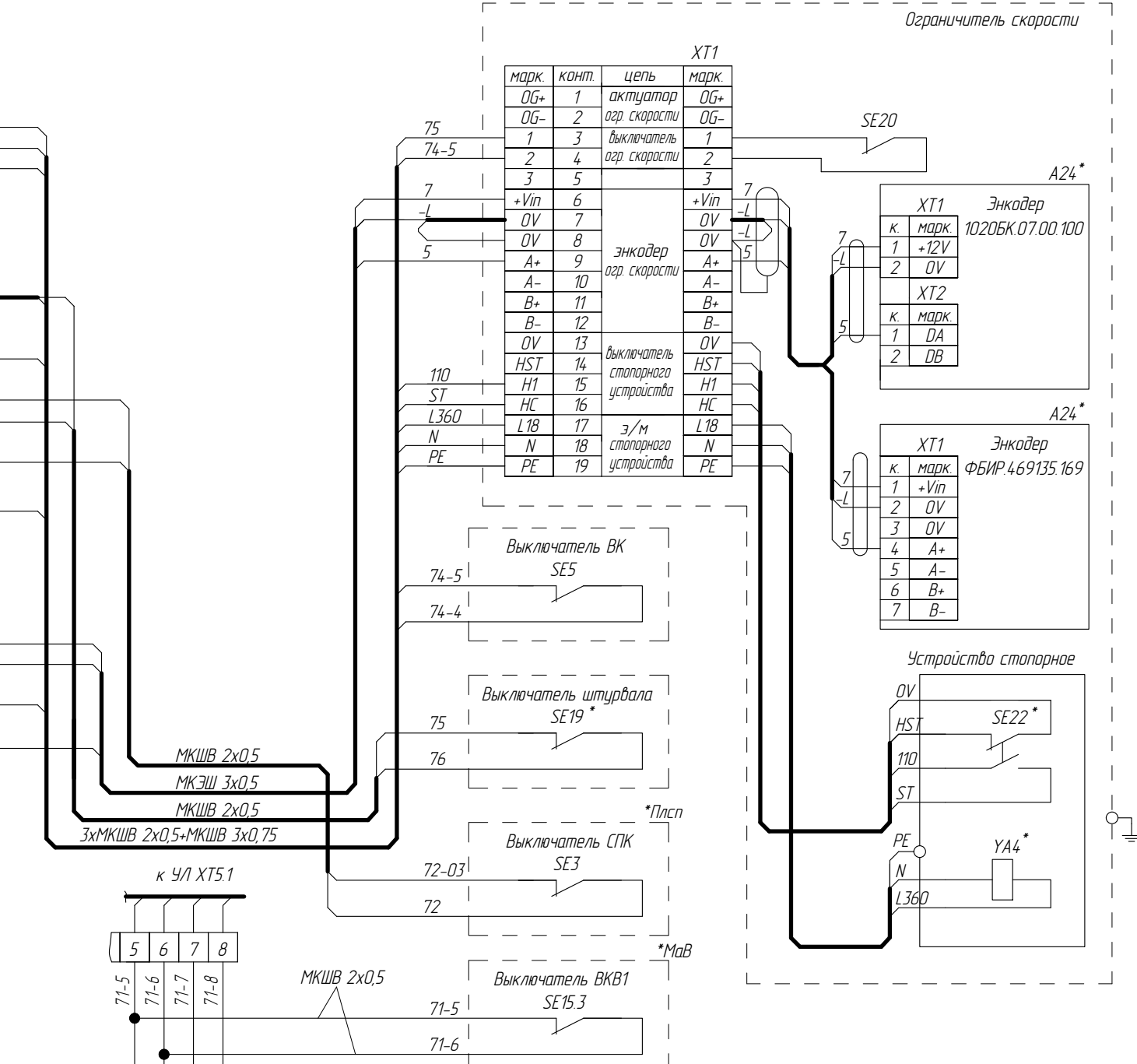
Ограничитель скорости

XT2A		
конт.	цель	марк.
13	Общий ~220В	N
14		PE
15	Ст.У	L360

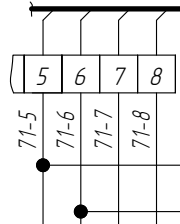
XT3A		
конт.	цель	марк.
4	ВОС	75
5	ВБП, ВК	74-4
6	ВБК, ВНУ	74
7	ВОС	74-5
11	СПК	72
12	ВШ	76
13		75-2
14	СПК	72-03

20	~110В	110
----	-------	-----

XT4A		
конт.	цель	марк.
13	Вых. датч.	5
14	+12В Датч.	7
16	ОС стопорн.	ST
23	Общий 24В	-L



к УЛ XT5.1



MaB* - При наличии складного буфера противобеса (малый верхний этаж)
 * - наличие зависит от исполнения
 *Плсп - с полиспастом

Перв. примен.
Справ. №
Подп. и дата
Взам. инв. №
Инв. № дцфл.
Подп. и дата
Инв. № подл.

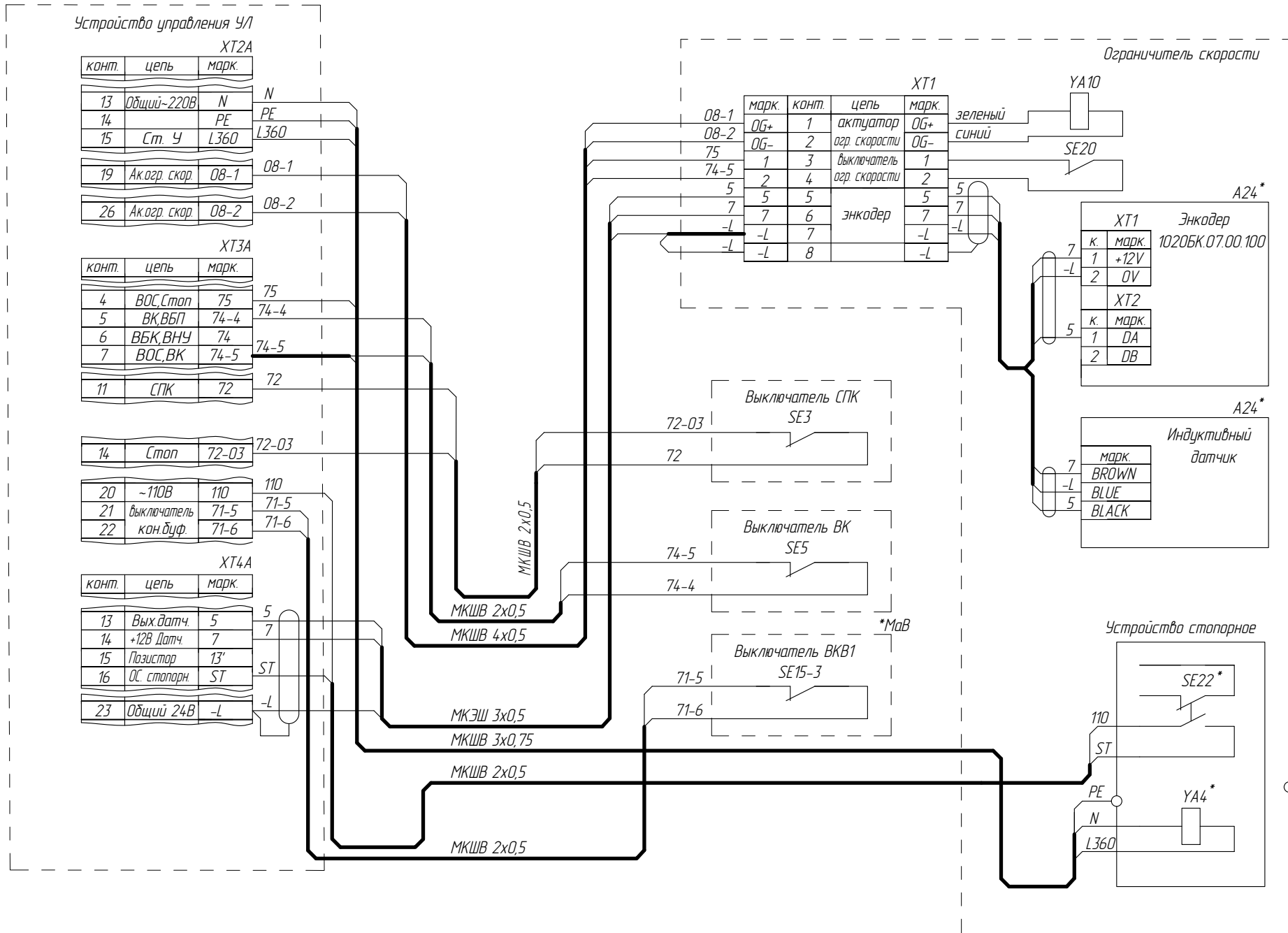
Изм.	Лист	№ докум.	Подп.	Дата
------	------	----------	-------	------

ФБИР.484430.013 Э4

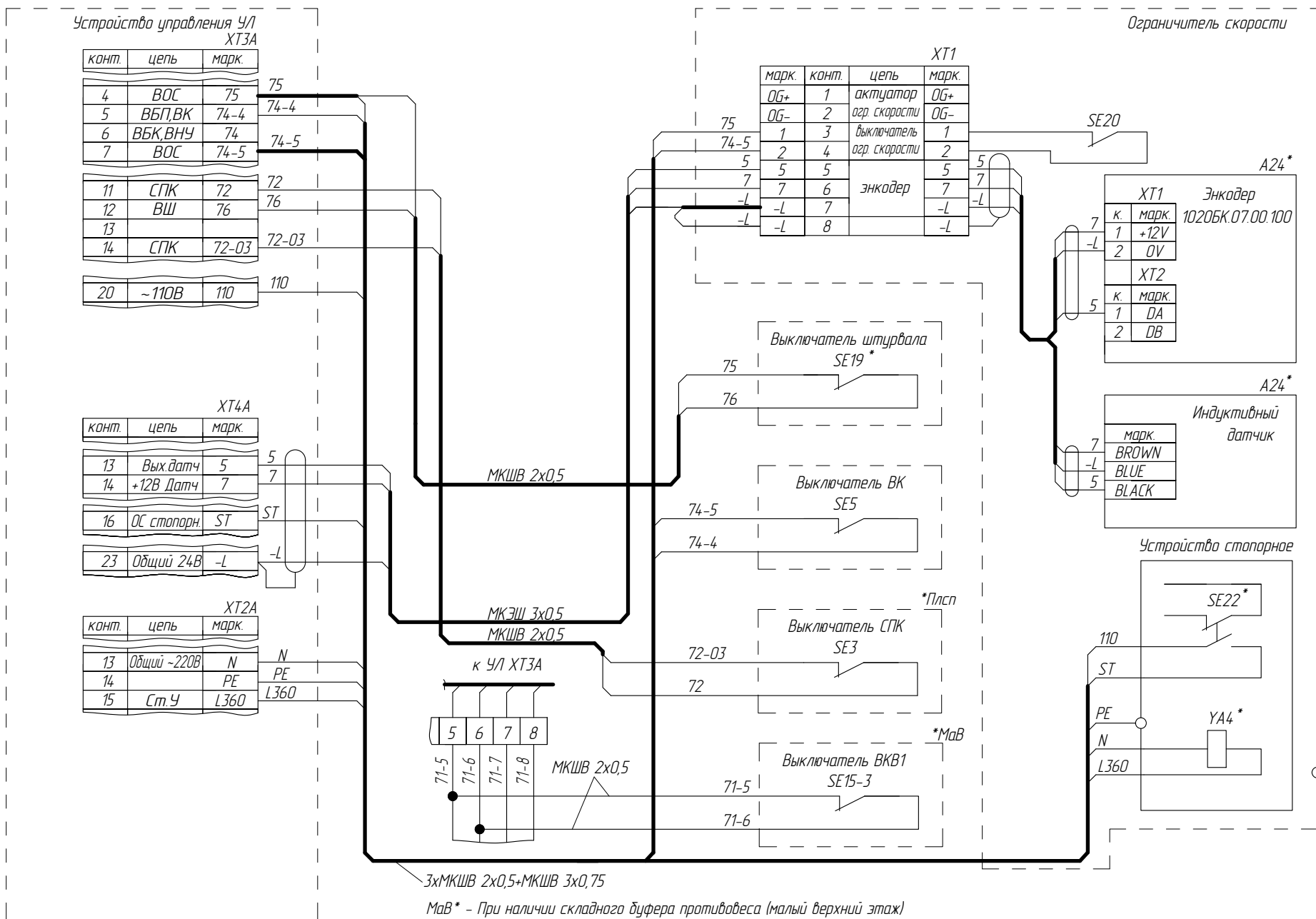
Лист 6

Ограничитель скорости 1020БК.17.00.200, ВК, СПК (лифт без машинного помещения)

ФБИР.484430.013 Э4



Ограничитель скорости 1020БК.17.00.200, ВК, СПК, ВШ (лифт с машинным помещением)



3xMKШВ 2x0,5+MKШВ 3x0,75
 МаВ* - При наличии складного буфера противовеса (малый верхний этаж)
 * - наличие зависит от исполнения
 *Плсп - с полиспастом

Перв. примен.
 Справ. №
 Подп. и дата
 Инв. № дубл.
 Инв. №
 Инв. №
 Инв. № подл.

Изм.	Лист	№ докум.	Подп.	Дата
------	------	----------	-------	------

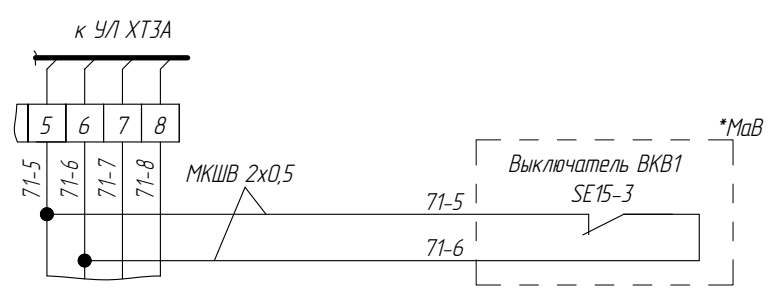
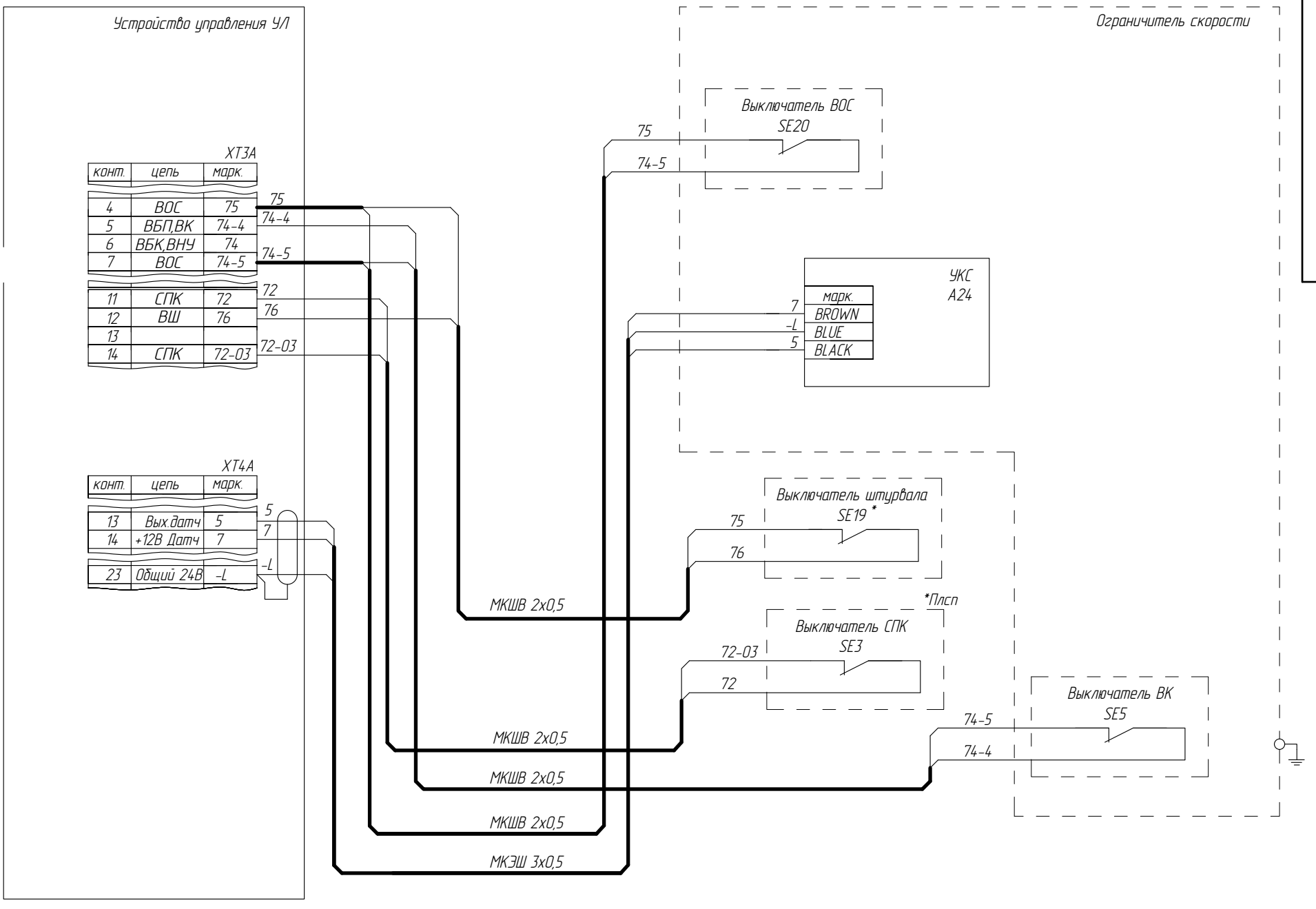
ФБИР.484430.013 Э4

Лист 6а

Копировал Формат А3

Подключение устройства контроля скорости (УКС) 04.11.30.00.180, ВШ, ВК

ФБИР.484430.013 Э4



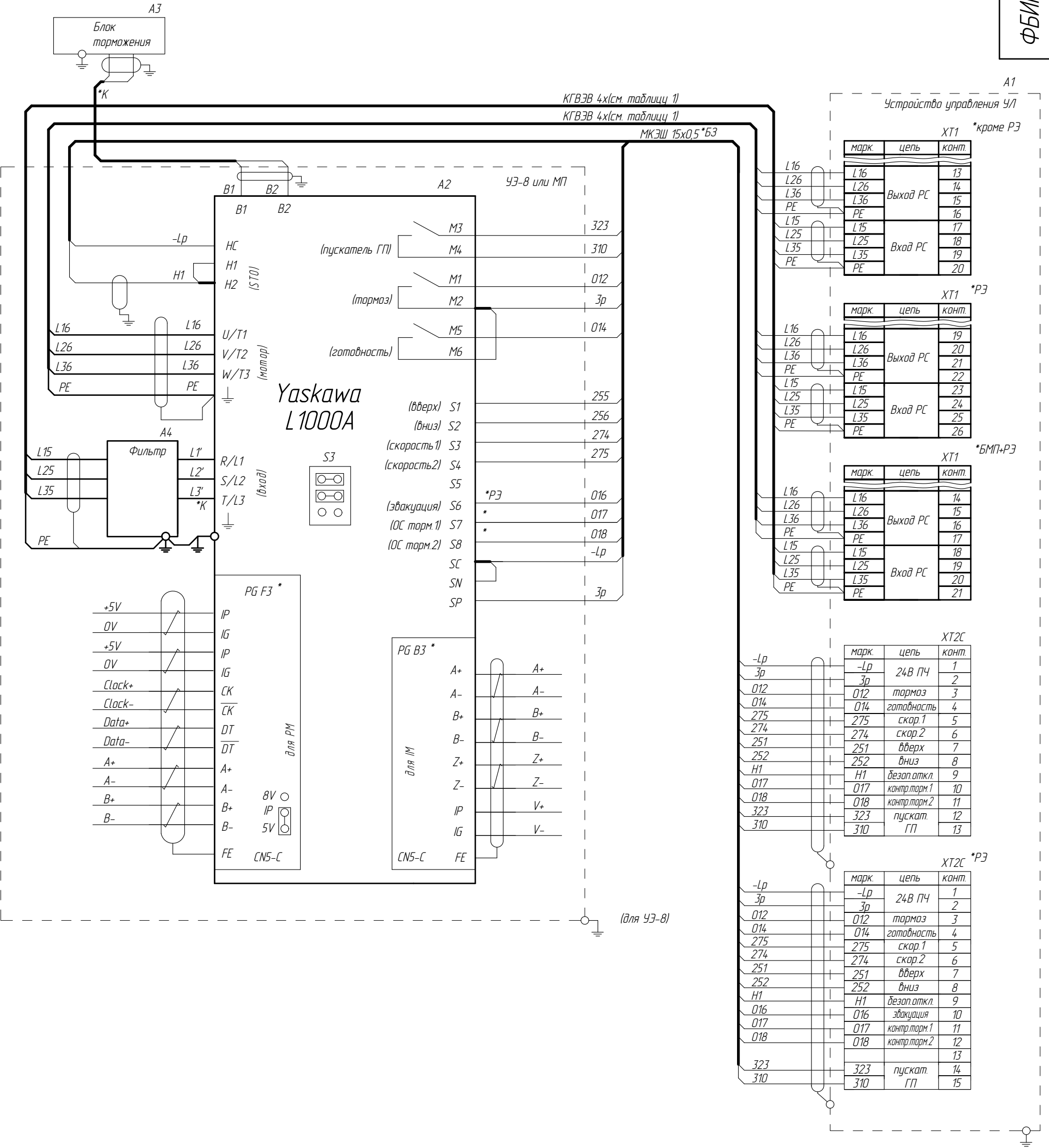
Инд.№ подл.	Подп. и дата	Взам. инв. №	Инд.№ дцкл.	Подп. и дата	Справ. №	Перв. примен.
-------------	--------------	--------------	-------------	--------------	----------	---------------

МаВ* - При наличии складного буфера противовеса (малый верхний этаж)
 * - наличие зависит от исполнения
 *Плсп - с полиспастом

Преобразователь частоты
Yaskawa L1000A

ФБИР.484430.013 Э4

Инд.№ подл. Взам. инв. № Инв.№ дцдл. Подп. и дата Подп. и дата Перв. примен.



*К - Кабель в комплекте с устройством
*РЭ - Лифт с режимом эвакуации
*БМП - Лифт без машинного помещения
* - наличие зависит от исполнения
*БЗ - экран кабеля со стороны частотного преобразователя не заземлять

Изм.	Лист	№ докум.	Подп.	Дата
------	------	----------	-------	------

ФБИР.484430.013 Э4

Лист
7

Список цехов:

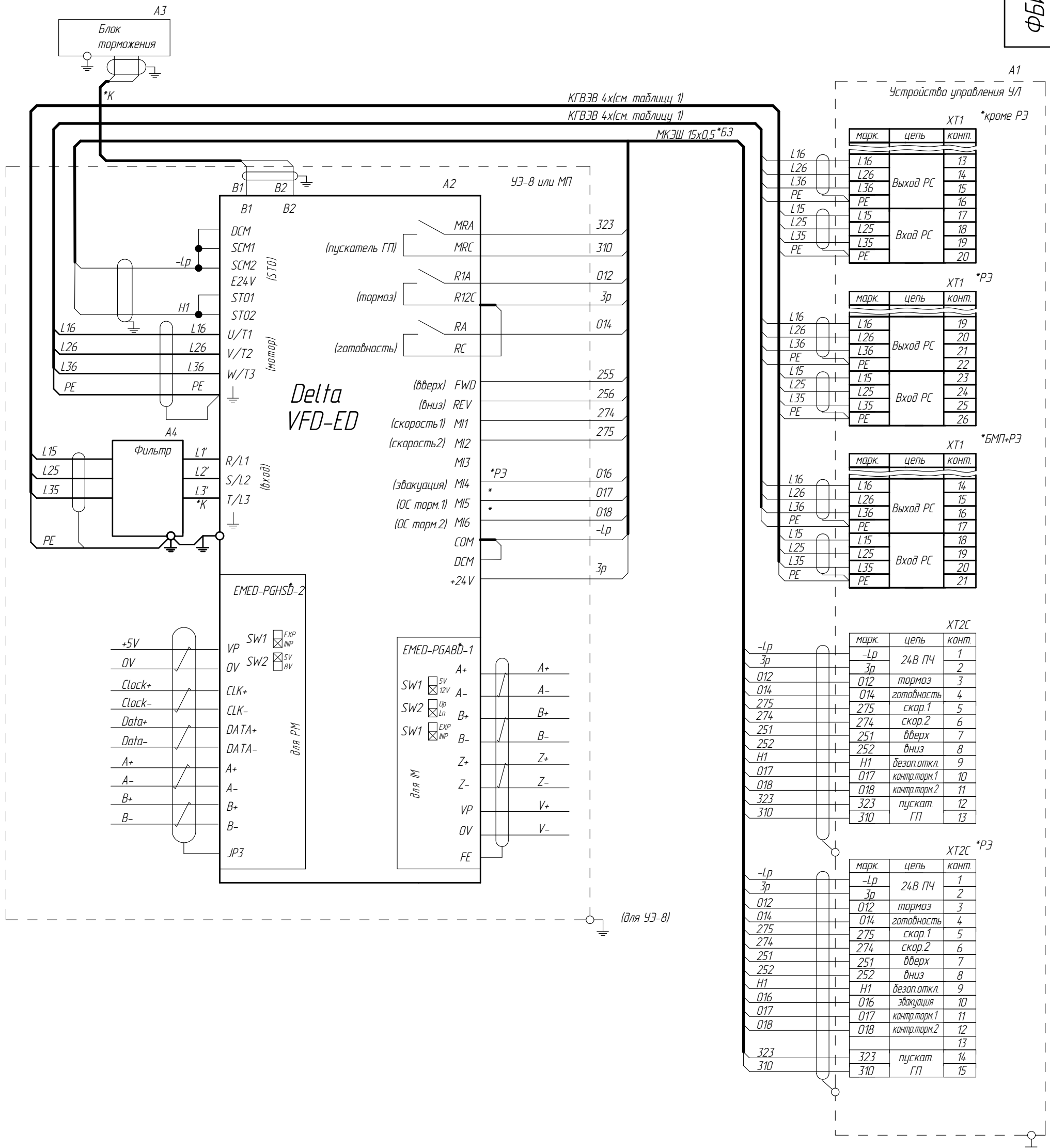
Копировал

Формат А3

Преобразователь частоты Delta VFD-ED

ФБИР.484430.013 Э4

Инд.№ подл. Подп. и дата Возм. инв. № Инв.№ дцдл. Подп. и дата Перв. примен. Справ. №



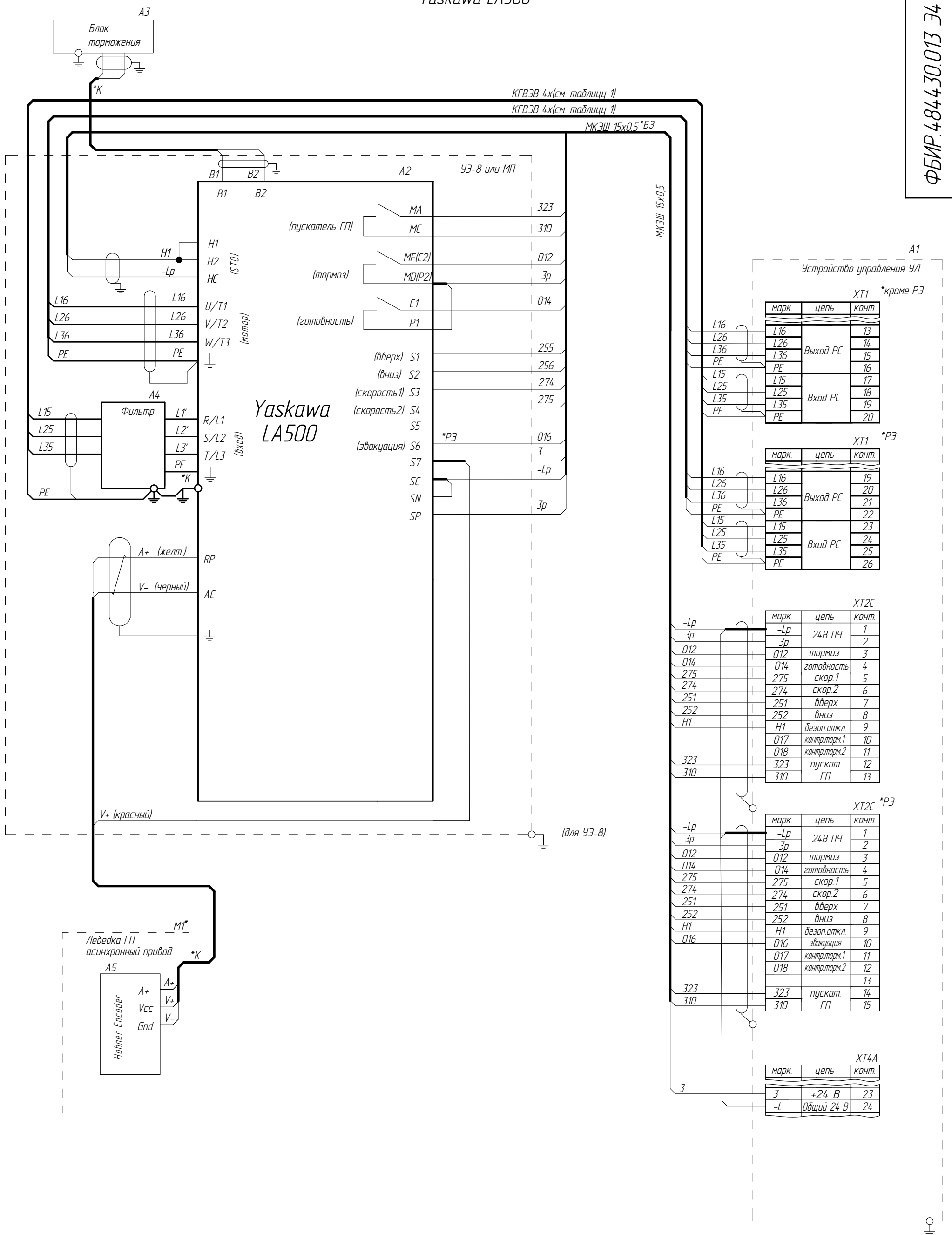
*К - Кабель в комплекте с устройством
 *РЗ - Лифт с режимом эвакуации
 *БМП - Лифт без машинного помещения
 * - наличие зависит от исполнения
 *БЗ - экран кабеля со стороны частотного преобразователя не заземлять

Преобразователь частоты Yaskawa LA500

ФБИР.484430.013 Э4

Справ. №

Инд.№ подл. Взам. инв. № Инв.№ дубл. Подп. и дата Подп. и дата



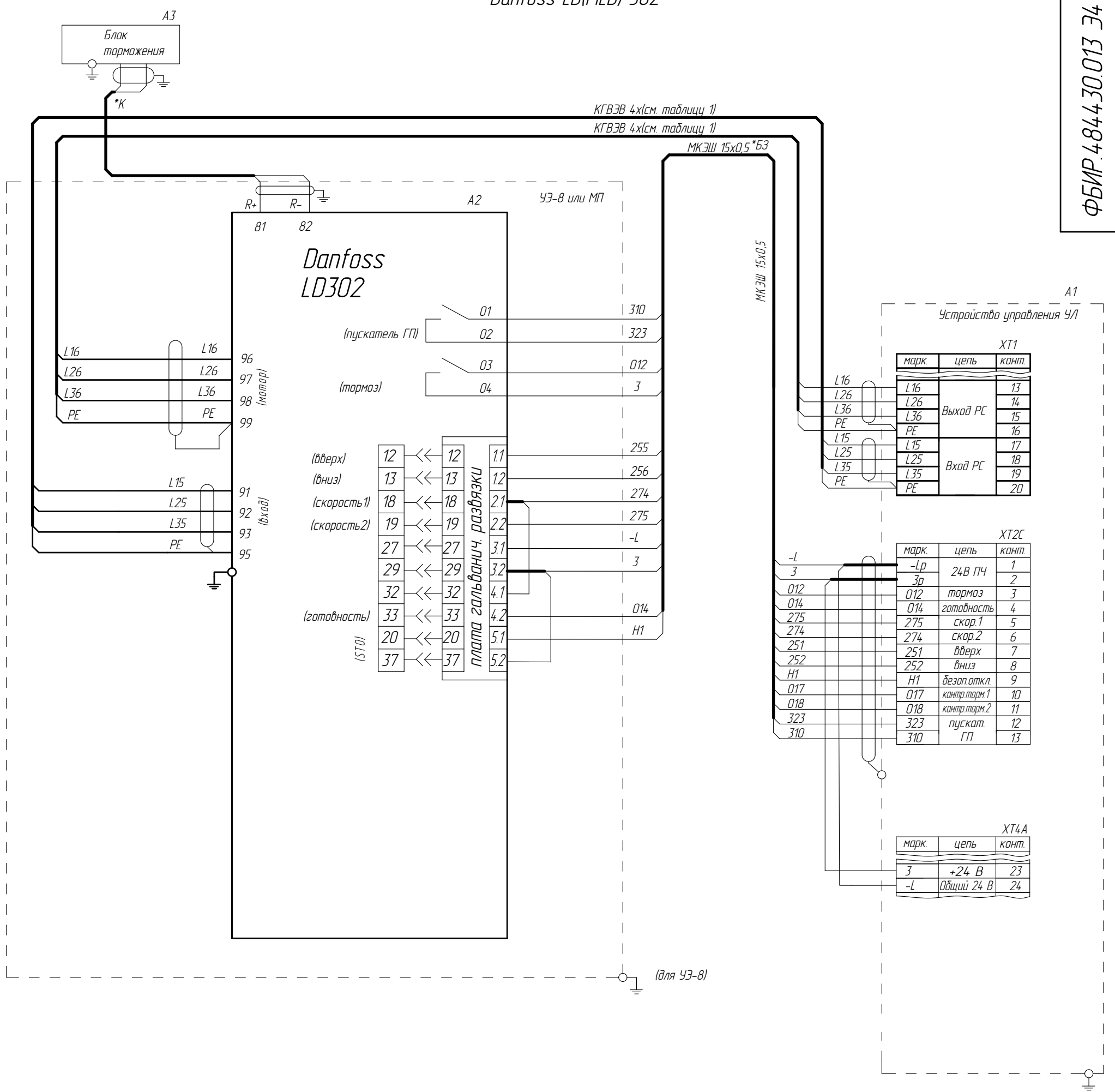
*К - Кабель в комплекте с устройством
 *РЗ - Лифт с режимом эвакуации
 *БМП - Лифт без машинного помещения
 * - наличие зависит от исполнения
 *БЗ - экран кабеля со стороны частотного преобразователя не заземлять

Преобразователь частоты
Danfoss LD(MLD) 302

ФБИР.484430.013 Э4

Справ. № Перв. примен.

Инв.№ подл. Подп. и дата. Взам. инв. № Инв.№ дцдл. Подп. и дата.



*К - Кабель в комплекте с устройством
*Б3 - экран кабеля со стороны частотного преобразователя не заземлять

Изм/Лист	№ докум.	Подп.	Дата

ФБИР.484430.013 Э4

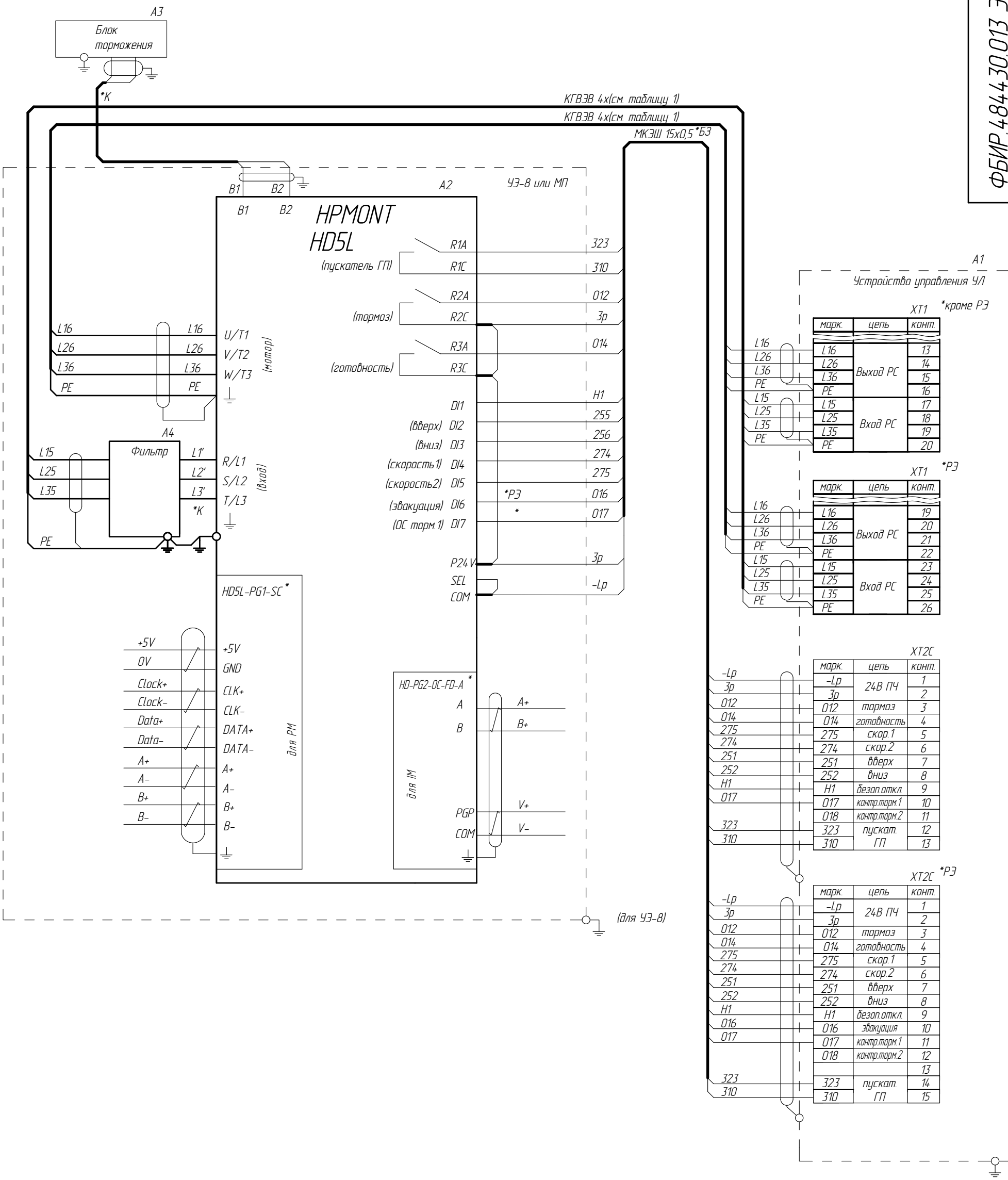
Лист 76

Список цехов:

Копировал Формат А3

Преобразователь частоты HPMONT HD5L

ФБИР.484430.013 Э4



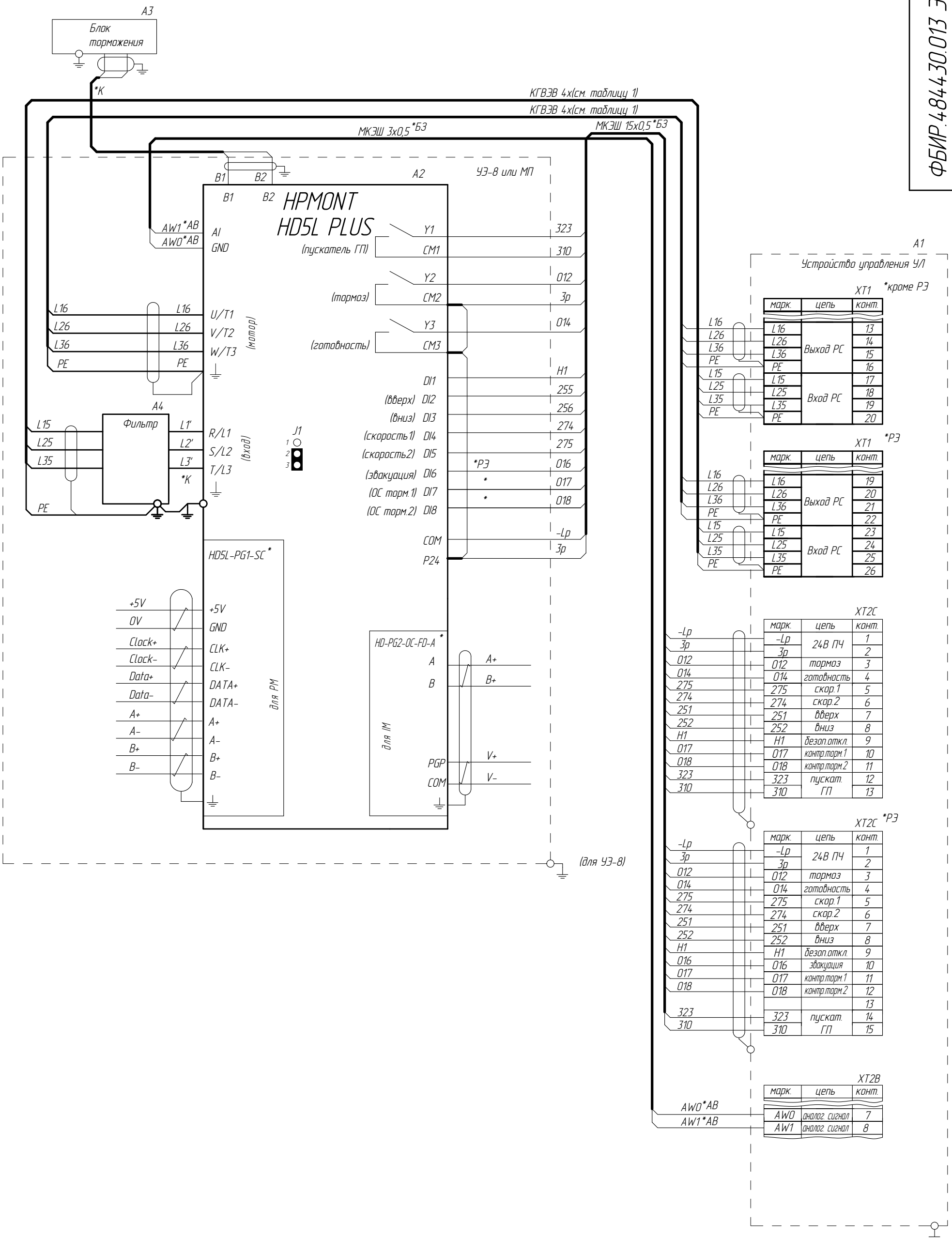
Справ. № Перв. примен.

Инв.№ подл. Взам. инв. № Подп. и дата Инв.№ дудл. Подп. и дата

*БМП - для лифтов без машинного помещения
 *К - кабель в комплекте с устройством
 *РЗ - для лифтов с режимом эвакуации
 * - наличие зависит от исполнения аппарат или устройств
 *Б3 - экран кабеля со стороны частотного преобразователя не заземлять

Преобразователь частоты HPMONT HDL5L PLUS

ФБИР.484430.013 Э4



Справ. № Перв. примен.

Инд.№ подл. Взам. инв. № Инв.№ дцдл. Подп. и дата Подп. и дата

- *АВ - при наличии аналогового сигнала взвешивающего устройства
- *БМП - для лифтов без машинного помещения
- *К - кабель в комплекте с устройством
- *РЗ - для лифтов с режимом эвакуации
- * - наличие зависит от исполнения аппаратов или устройств
- *БЗ - экран кабеля со стороны частотного преобразователя не заземлять

Изм/Лист	№ докум.	Подп.	Дата
----------	----------	-------	------

ФБИР.484430.013 Э4

Список цехов:

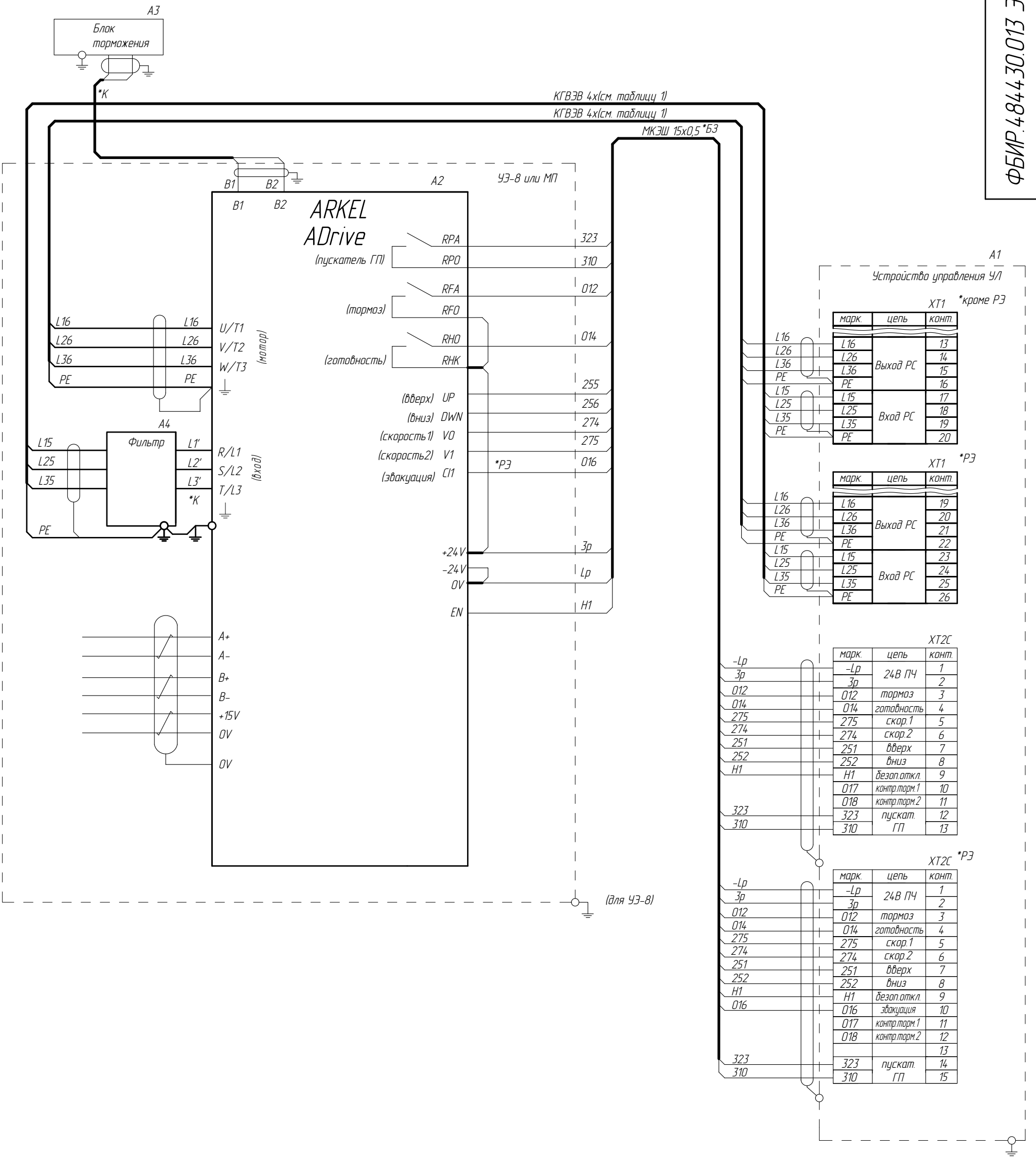
Копировал Формат А3

Преобразователь частоты
ARKEL ADRIVE

ФБИР.484430.013 Э4

Справ. №
Перв. примен.

Инв.№ подл.
Подп. и дата
Взам. инв. №
Инв.№ дудл.
Подп. и дата



*К - кабель в комплекте с устройством
*PЗ - для лифтов с режимом эвакуации
* - наличие зависит от исполнения аппаратов или устройств
*Б3 - экран кабеля со стороны частотного преобразователя не заземлять

Изм.	Лист	№ докум.	Подп.	Дата
------	------	----------	-------	------

ФБИР.484430.013 Э4

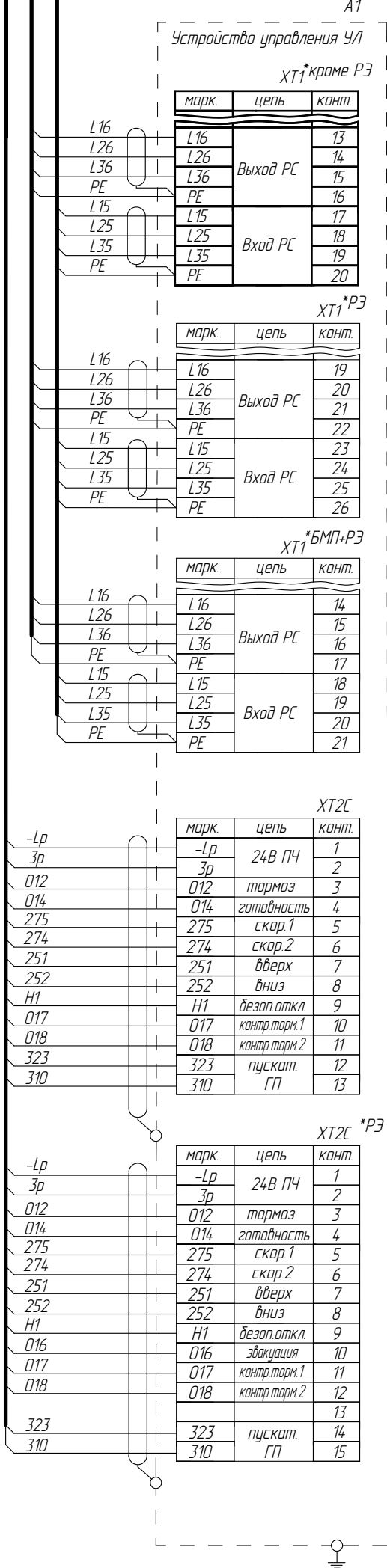
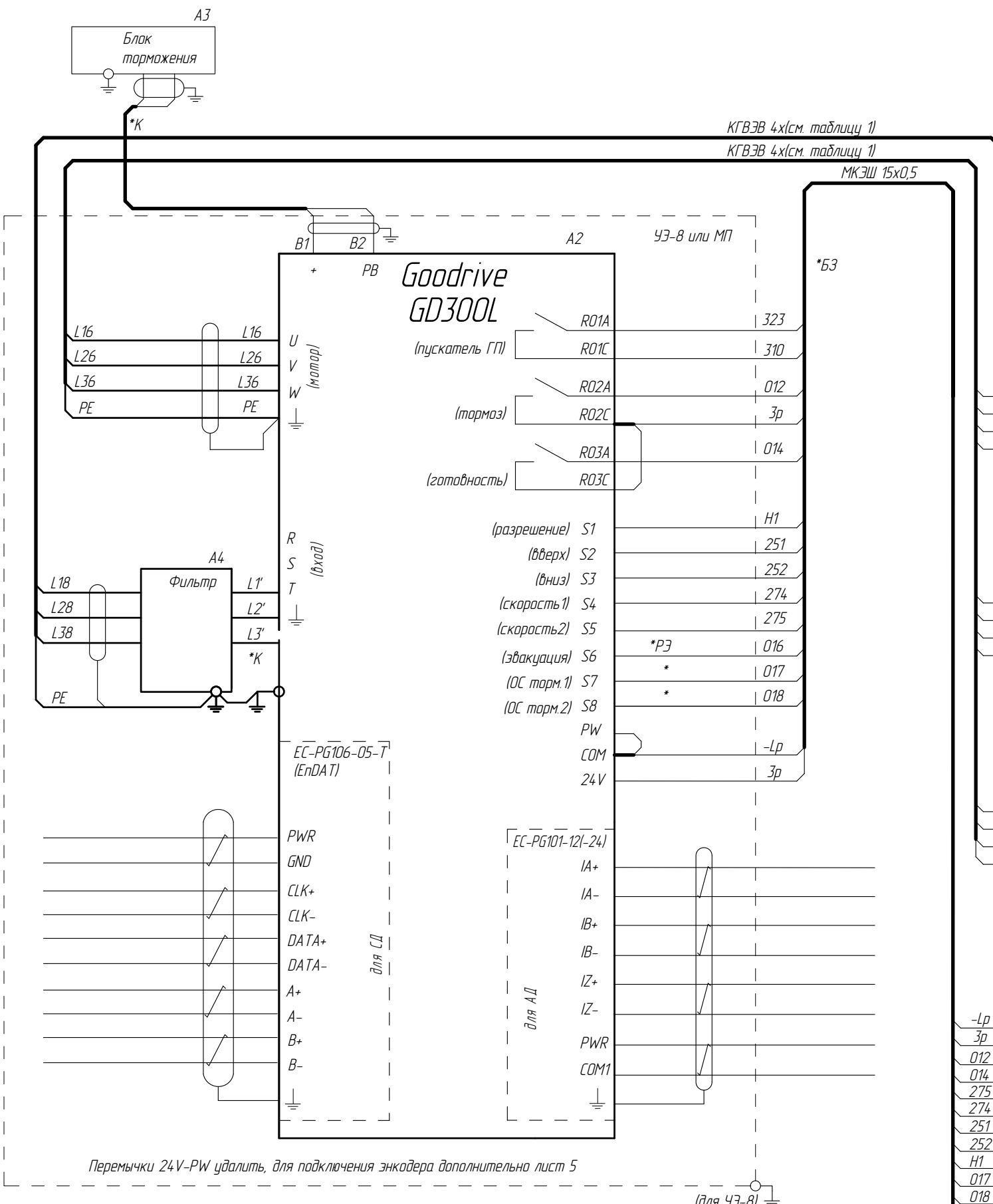
Лист
7е

Список цехов:

Копировал
Формат А3

Преобразователь частоты Invf Goodrive GD300L

ФБИР.484430.013 Э4



Перемычки 24V-PW удалить, для подключения энкодера дополнительно лист 5

(для УЗ-8)

Справ. № Перв. примен.

Инв.№ подл. Взам. инв. № Инв.№ дцдл. Подп. и дата

- *БЗ - экран кабеля со стороны частотного преобразователя не заземлять
- *БМП - для лифтов без машинного помещения
- *К - кабель в комплекте с устройством
- *РЭ - для лифтов с режимом эвакуации
- *С - для синхронного привода
- * - наличие зависит от исполнения аппаратов или устройств

2	186.006533-2023		
Изм/Лист	№ докум.	Подп.	Дата

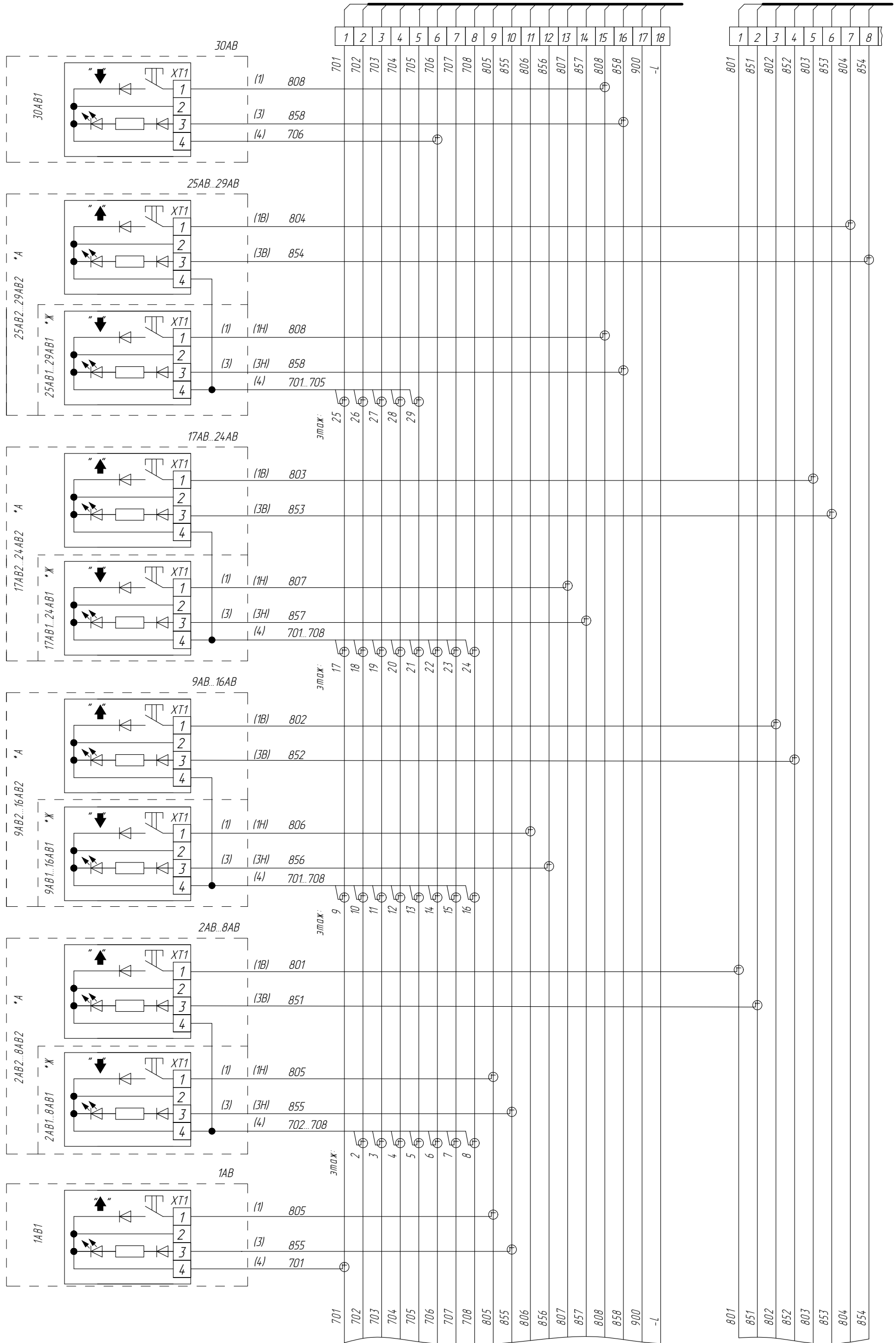
ФБИР.484430.013 Э4

Лист 7ж

Подключение кнопок вызовов

1010АГ.12.00.100-02

1010АГ.12.00.100-03



Кабели постов вызывных - в комплекте

*А - для административных зданий

*Ж - для жилых зданий

Справ. №

Подл. и дата

Взам. инв. №

Инв. № дудл.

Подл. и дата

Перв. примен.

ФБИР.484430.013 Э4

Изм/Лист	№ докум.	Подп.	Дата
----------	----------	-------	------

Список цехов:

ФБИР.484430.013 Э4

Копировал

Формат А3

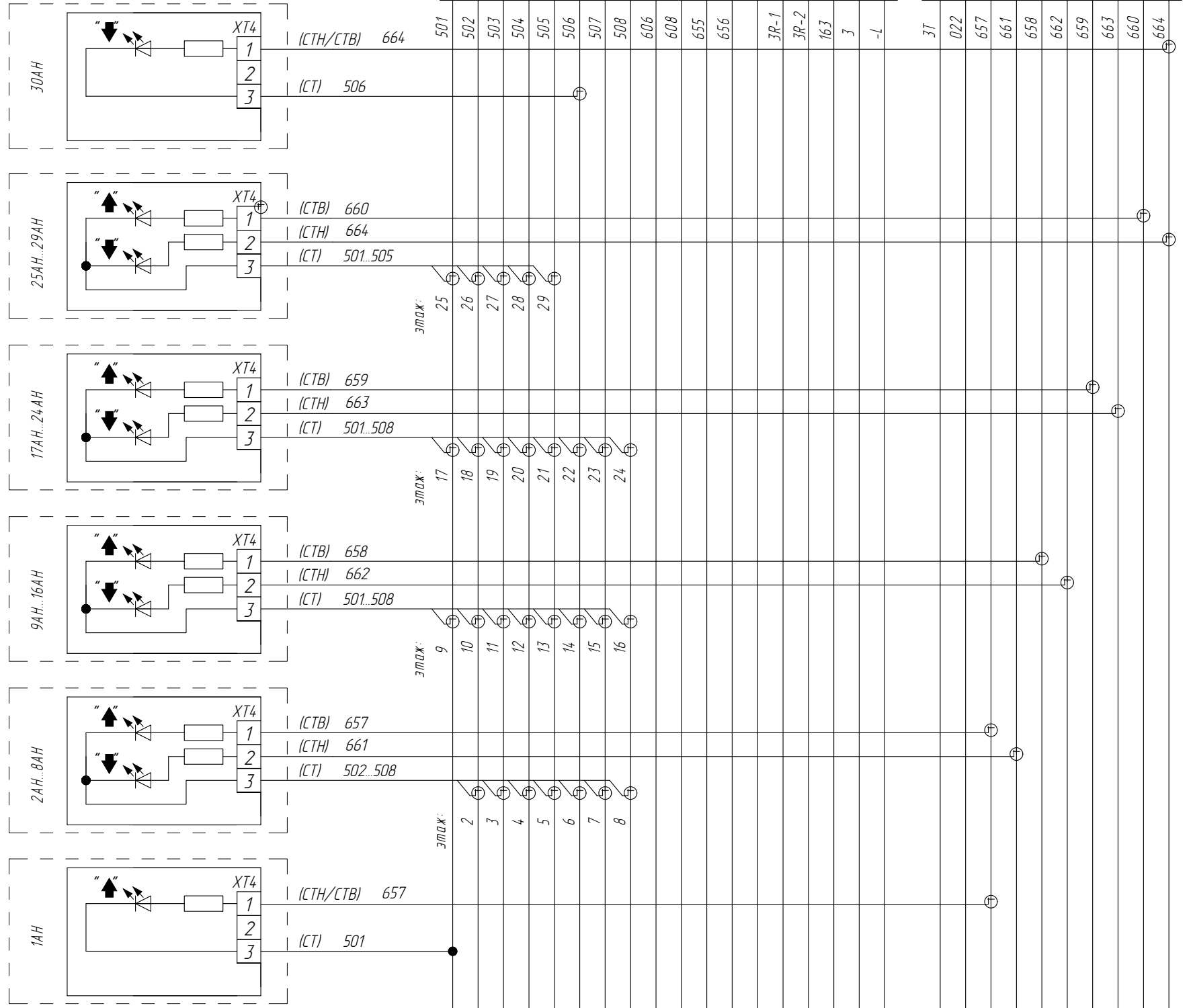
Лист 8

Индикация на этажах

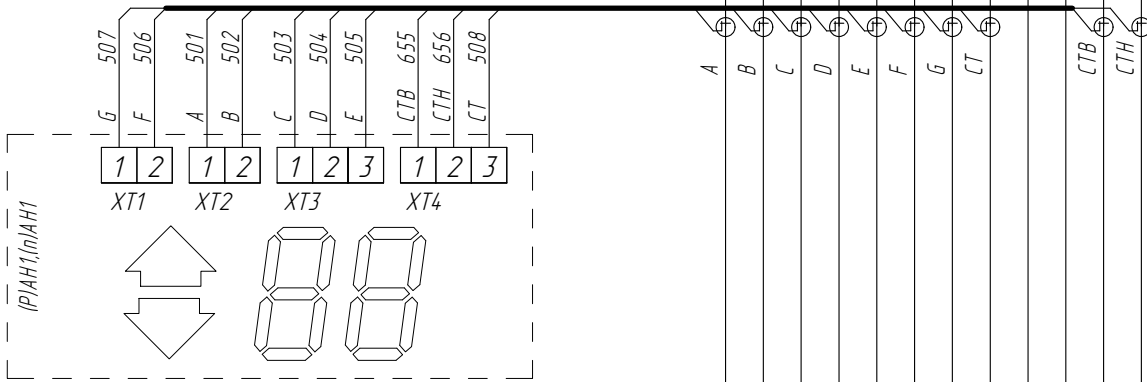
1010АГ.12.00.100-01

1010АГ.12.00.100-03

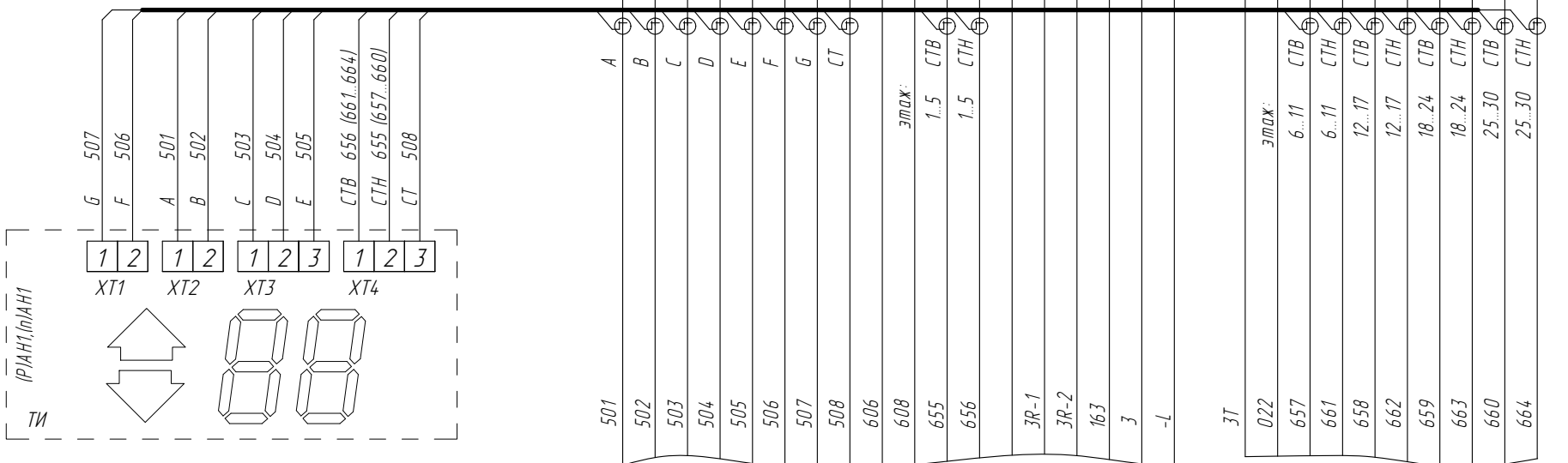
Указатели направления



Табло ТИ



Табло ТИ для Блока ФАИД 00509-ХХ



Кабели постав вызывных, табло индикации и указателей направления - в комплекте

Справ. № Перв. примен.

Инв.№ подл. Подп. и дата Взам. инв. № Инв.№ дцкл. Подп. и дата

Изм/Лист	№ докум.	Подп.	Дата
----------	----------	-------	------

Список цехов:

ФБИР.484430.013 Э4

Копировал

Формат А3

ФБИР.484430.013 Э4

Лист

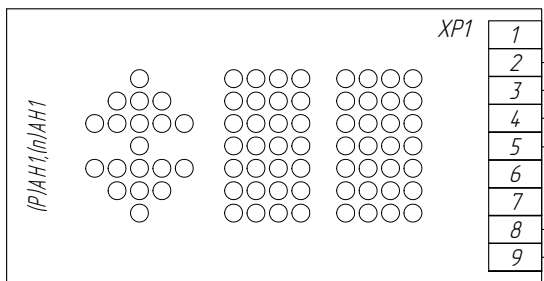
9

Индикация на этажах

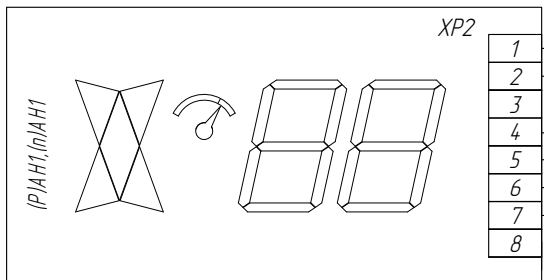
1010АГ.12.00.100-01

1010АГ.12.00.100-03

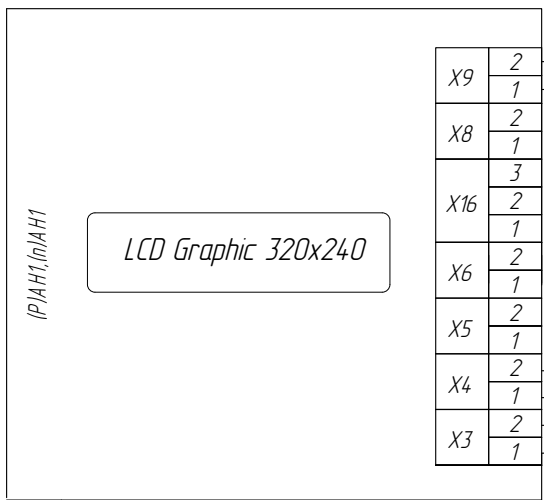
Табло ТИМ2



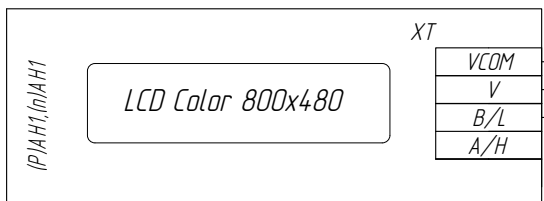
Табло MLM LCD



Табло ТИГ



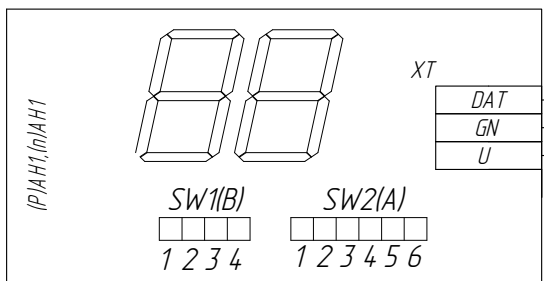
Vega 7"



Vega 5.7"



Vega LCD 1XXX/2XXX



Функция	B1	B2	B3	B4
В кабине	off			
На этаже	on			
Громк. макс.		off	off	
Громк. сред.		off	on	
Громк. мин.		on	off	
Громк. выкл.		on	on	
St-by 10min				off
St-by off				on

Этаж	A1	A2	A3	A4	A5	A6
"0"	off	off	off	off	off	off
"1"	on	off	off	off	off	off
"2"	off	on	off	off	on	off
"3"	on	on	off	off	off	off
"4"	off	off	on	off	off	off
"5"	on	off	on	off	off	off
"6"	off	on	on	off	off	off
"7"	on	on	on	off	off	off
"8"	off	off	off	on	off	off
...
"П"	on	off	off	on	on	on
"-1"	off	off	on	on	on	on
"-2"	on	off	on	on	on	on

Кабели табло индикации - в комплекте
 *3Т подключать вместо 3 при количестве табло больше 7

Изм.	Лист	№ докум.	Подп.	Дата
------	------	----------	-------	------

ФБИР.484430.013 Э4

Список цехов:

Копировал

Формат А3

Инд. № подл.	Подп. и дата	Взам. инв. №	Инд. № дудл.	Подп. и дата	Справ. №	Перв. примен.
--------------	--------------	--------------	--------------	--------------	----------	---------------

ФБИР.484430.013 Э4

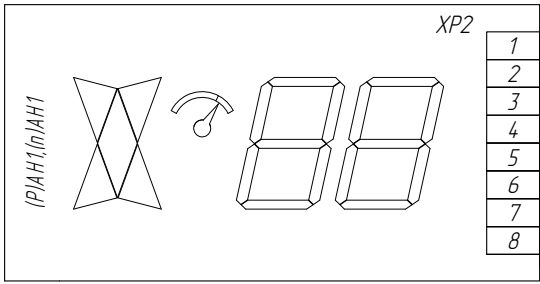
Индикация на этажах

1010АГ.12.00.100-01

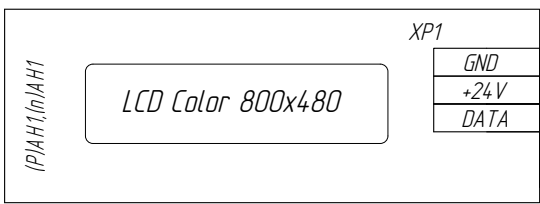
1010АГ.12.00.100-03

ФБИР.484430.013 Э4

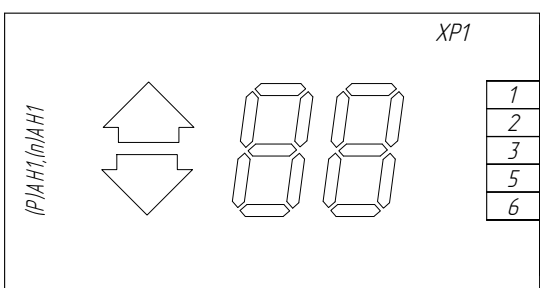
Табло MLM LCD (послед. канал)



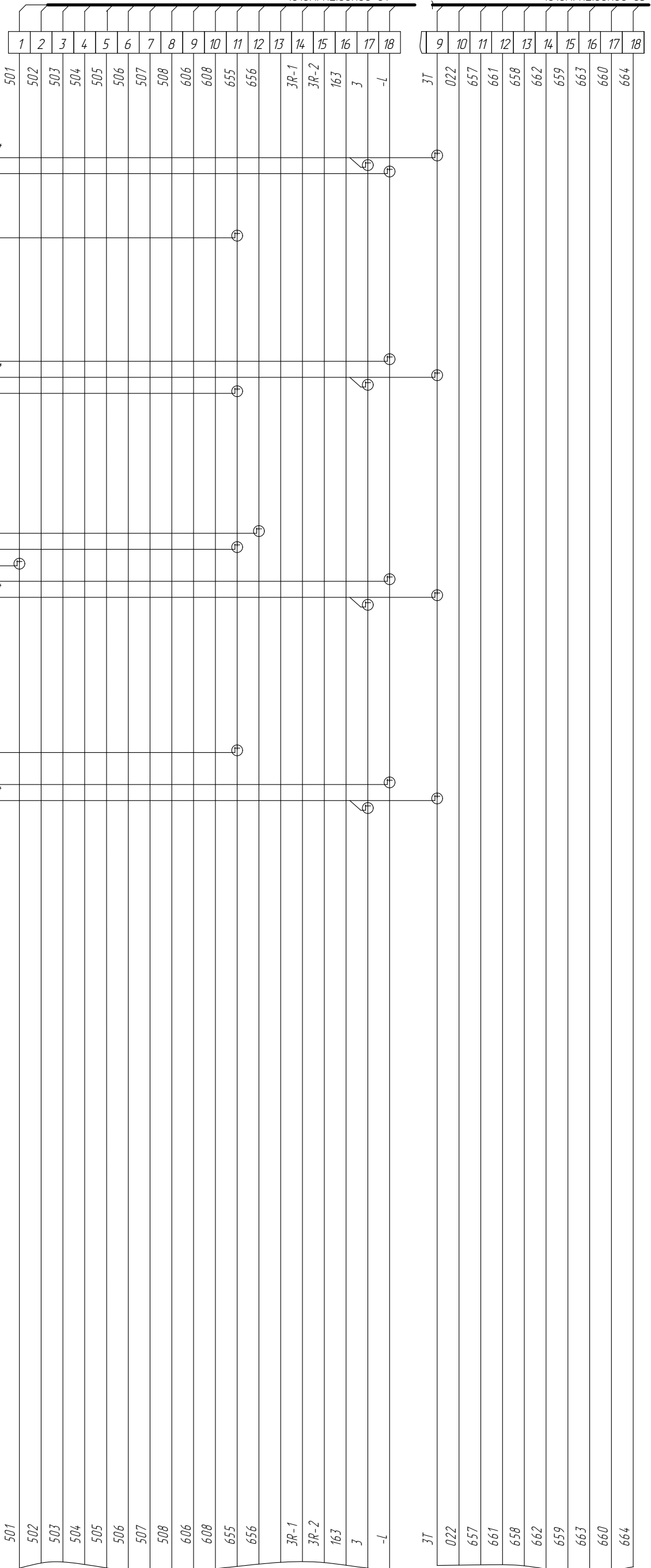
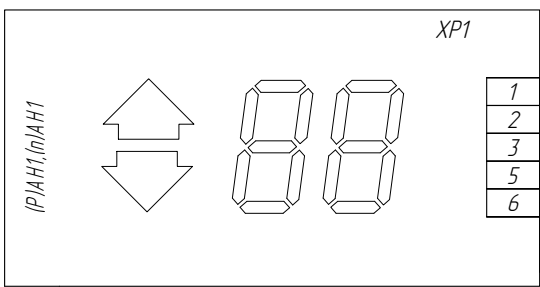
Зенит TL-D70 7"



Табло Семисегментное



Табло Семисегментное (послед. канал)



Справ. №	Перв. примен.
----------	---------------

Инд.№ подл.	Подп. и дата	Взам. инв. №	Инд.№ дцкл.	Подп. и дата
-------------	--------------	--------------	-------------	--------------

Кабели табло индикации - в комплекте
 *3Т подключать вместо 3 при количестве табло больше 7

Изм/Лист	№ докум.	Подп.	Дата
----------	----------	-------	------

ФБИР.484430.013 Э4

Лист 98

Список цехов:

Копировал

Формат А3

Варианты постов с ограничением доступа на этаже (ВК-32 MF)

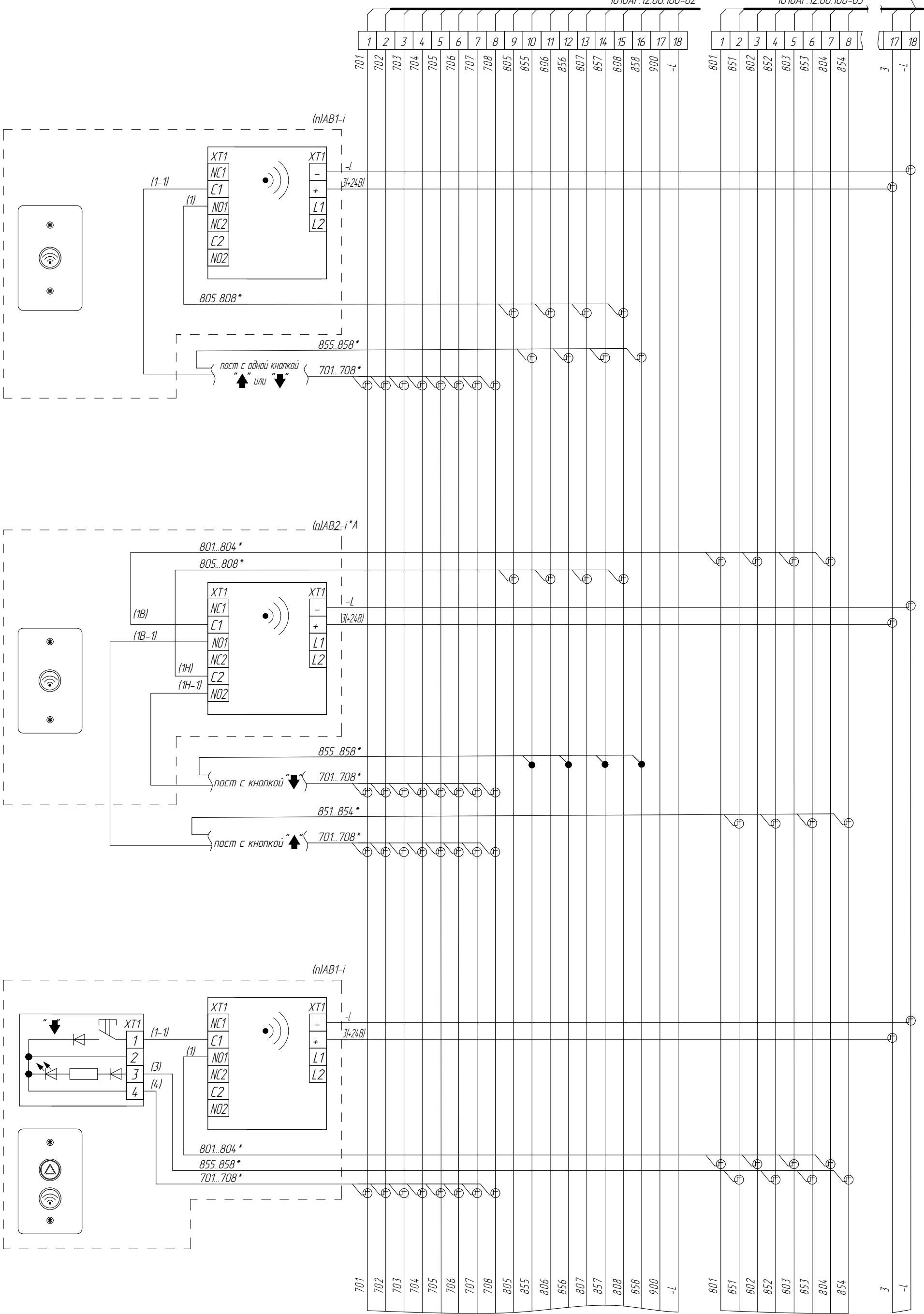
1010АГ.12.00.100-01

1010АГ.12.00.100-02

1010АГ.12.00.100-03

ФБИР.484430.013 Э4

Инд.№ подл.	Взам. инв. №	Инд.№ дц/дл.	Подп. и дата	Справ. №	Перв. примен.
-------------	--------------	--------------	--------------	----------	---------------



Кабели постов - в комплекте
 Для подключения поста с дисплеем подключение дисплея см. согласно л.ва
 *А - для административных зданий
 *Вариант подключения для соответствующего этажа см. согласно схеме л.10

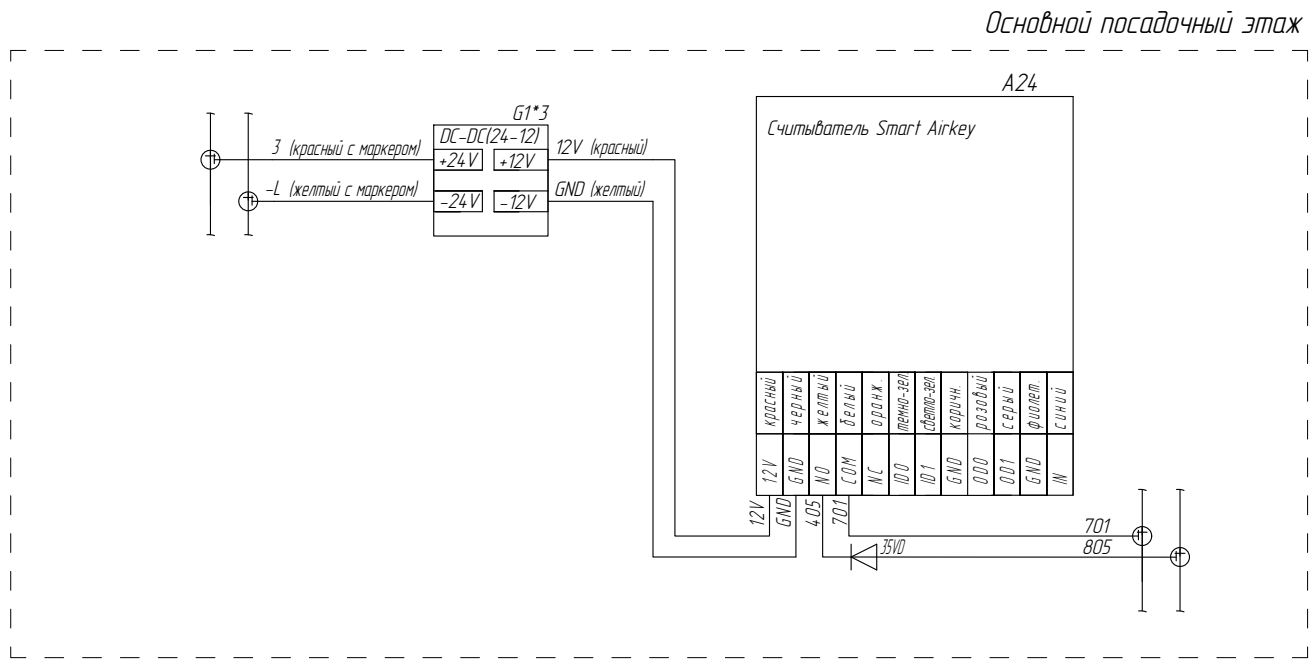
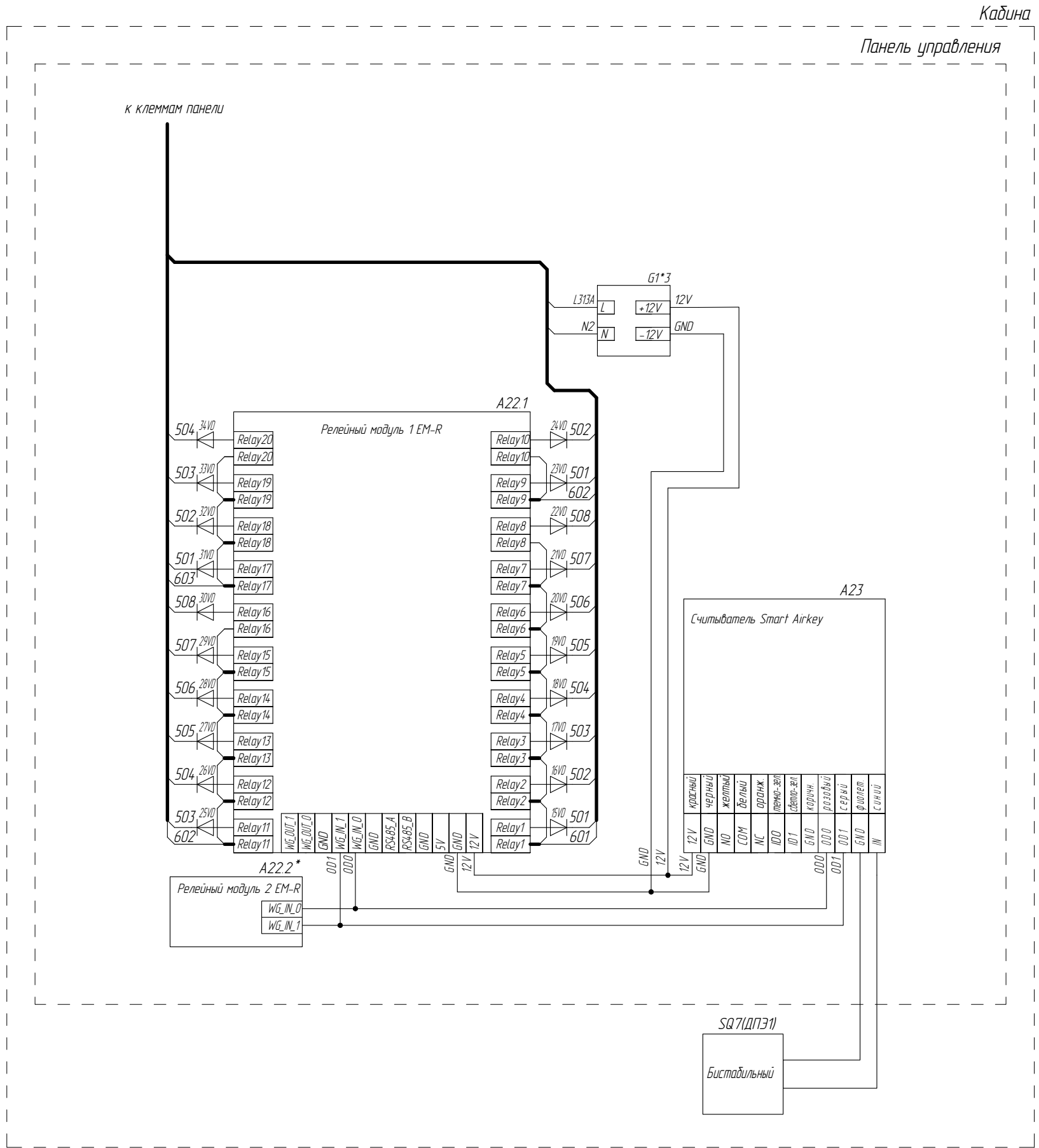
Изм.	Лист	№ докум.	Подп.	Дата	ФБИР.484430.013 Э4	Лист 10
Список цехов:						

Подключение системы OPENY

ФБИР.484430.013 Э4

Инд.№ подл.	Взам. инв. №	Инв.№ дцкл.	Подп. и дата
Справ. №	Перв. примен.		

Инд.№ подл.	Взам. инв. №	Инв.№ дцкл.	Подп. и дата



Изм.	Лист	№ докум.	Подп.	Дата
------	------	----------	-------	------

ФБИР.484430.013 Э4

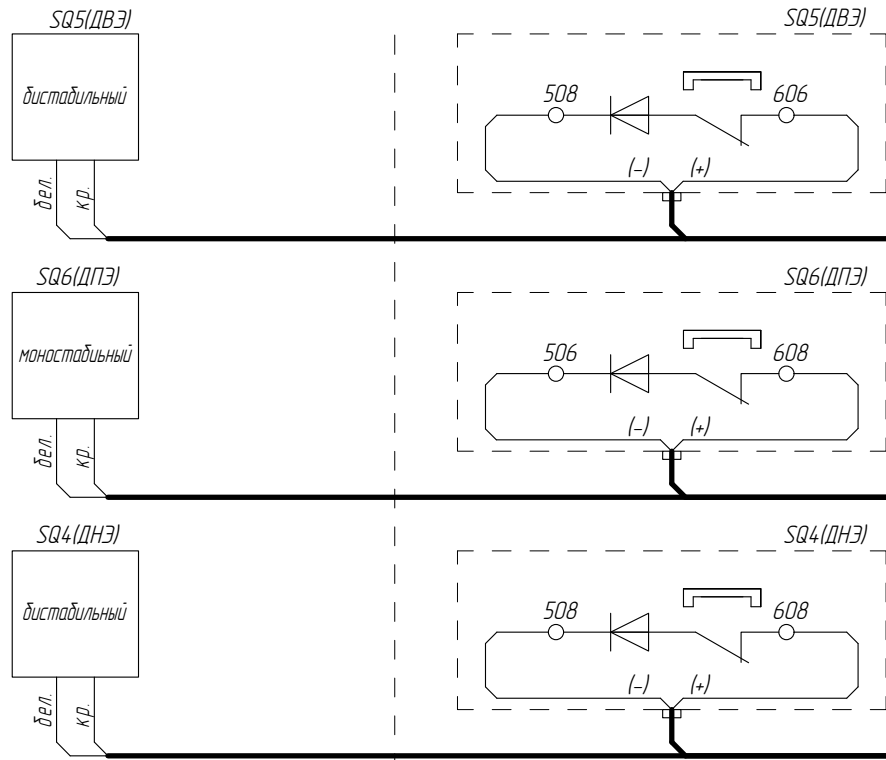
Лист 10а

Список цехов:

Копировал

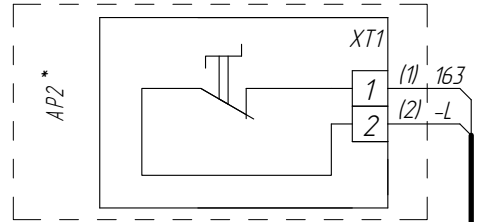
Формат А3

Датчики положения (вариант размещения: в шахте)
магнитные датчики датчики ВПЛ

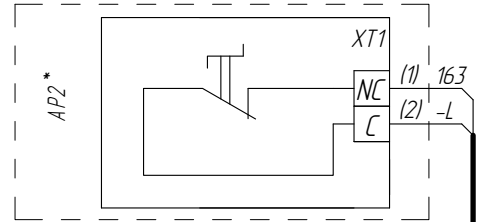


1	2	3	4	5	6	7	8	9	10	11	12	13	14	15	16	17	18
501	502	503	504	505	506	507	508	606	608	655	656	3R-1	3R-2	163	3	-L	

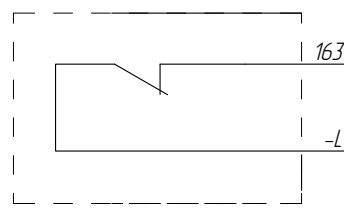
Пост ПО (кулачковый)



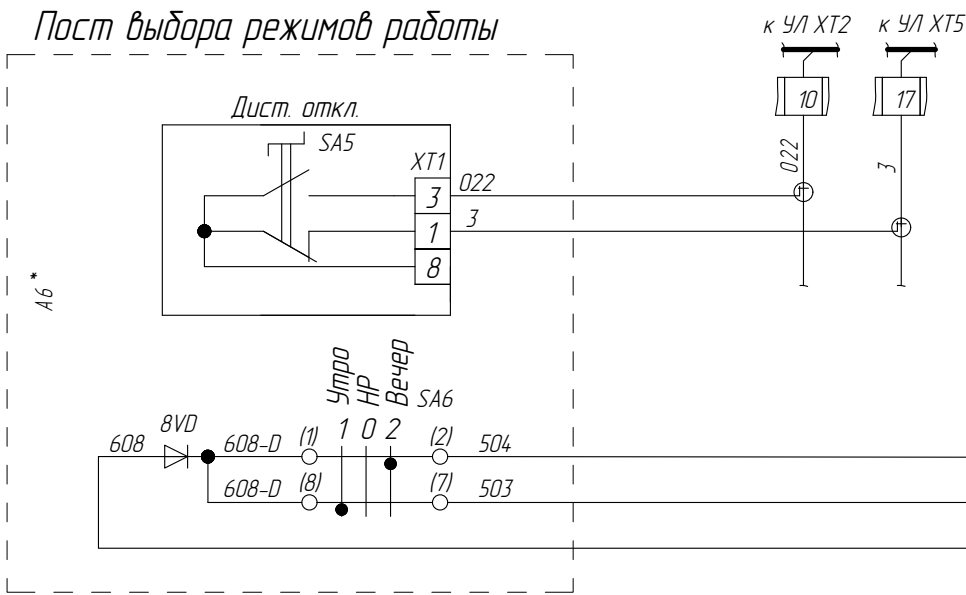
Пост ПО (Vega)



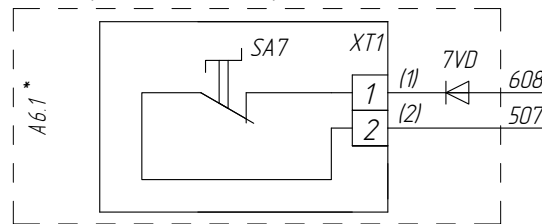
Контакт системы пожарной сигнализации здания



Пост выбора режимов работы



Пост режима "с проводником"



Кабели - в комплекте
* - наличие зависит от исполнения

Инв.№ подл.	Подп. и дата	Взам. инв. №	Инв.№ дудл.	Подп. и дата	Справ. №	Перв. примен.
-------------	--------------	--------------	-------------	--------------	----------	---------------

ФБИР.484430.013 Э4

Изм/Лист	№ докум.	Подп.	Дата
----------	----------	-------	------

ФБИР.484430.013 Э4

Список цехов:

Копировал

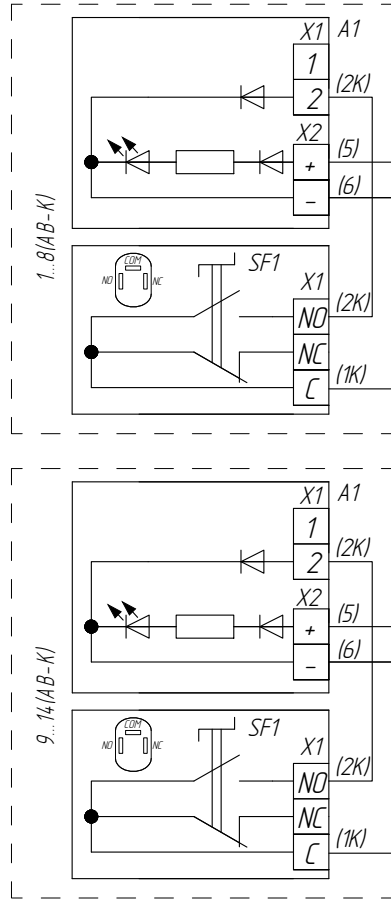
Формат А3

Приоритный вызов

1010АГ.12.00.100-03*^Б

1010АГ.12.00.100-01

Пост приоритетного вызова (вариант 1)



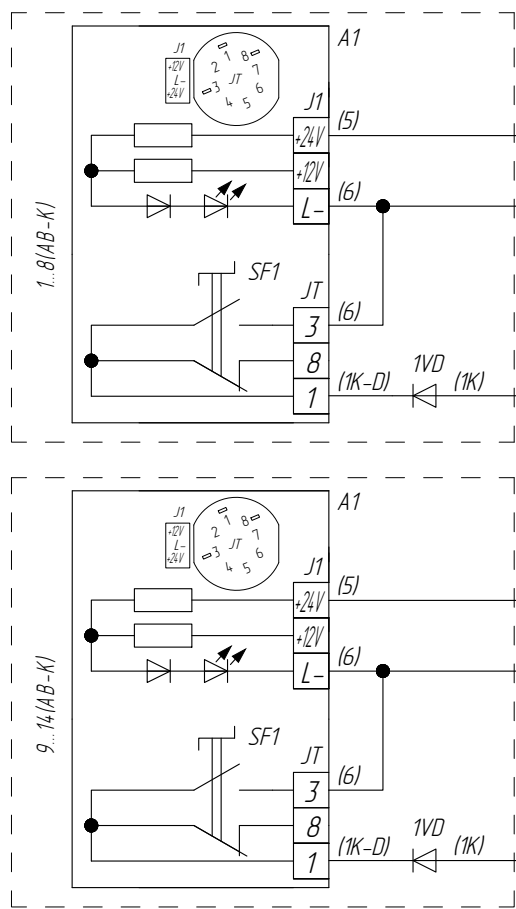
15	16	17	18
603	653	604	654

1	2	3	4	5	6	7	8	9	10	11	12	13	14	15	16	17	18
501	502	503	504	505	506	507	508	606	608	655	656	3R-1	3R-2	163	3	-1	

этаж:

этаж:

Пост приоритетного вызова (вариант 2)



603	653	604	654
-----	-----	-----	-----

501	502	503	504	505	506	507	508	606	608	655	656	3R-1	3R-2	163	3	-1
-----	-----	-----	-----	-----	-----	-----	-----	-----	-----	-----	-----	------	------	-----	---	----

этаж:

этаж:

Пост приоритетного вызова может быть совмещен с вызывным постом
Кабели - в комплекте
*Б Для больничного лифта

Справ. №

Инд. № подл. Подп. и дата. Взам. инв. № Инв. № дудл. Подп. и дата. Перв. примен.

Изм.	Лист	№ докум.	Подп.	Дата
------	------	----------	-------	------

ФБИР.484430.013 Э4

ФБИР.484430.013 Э4

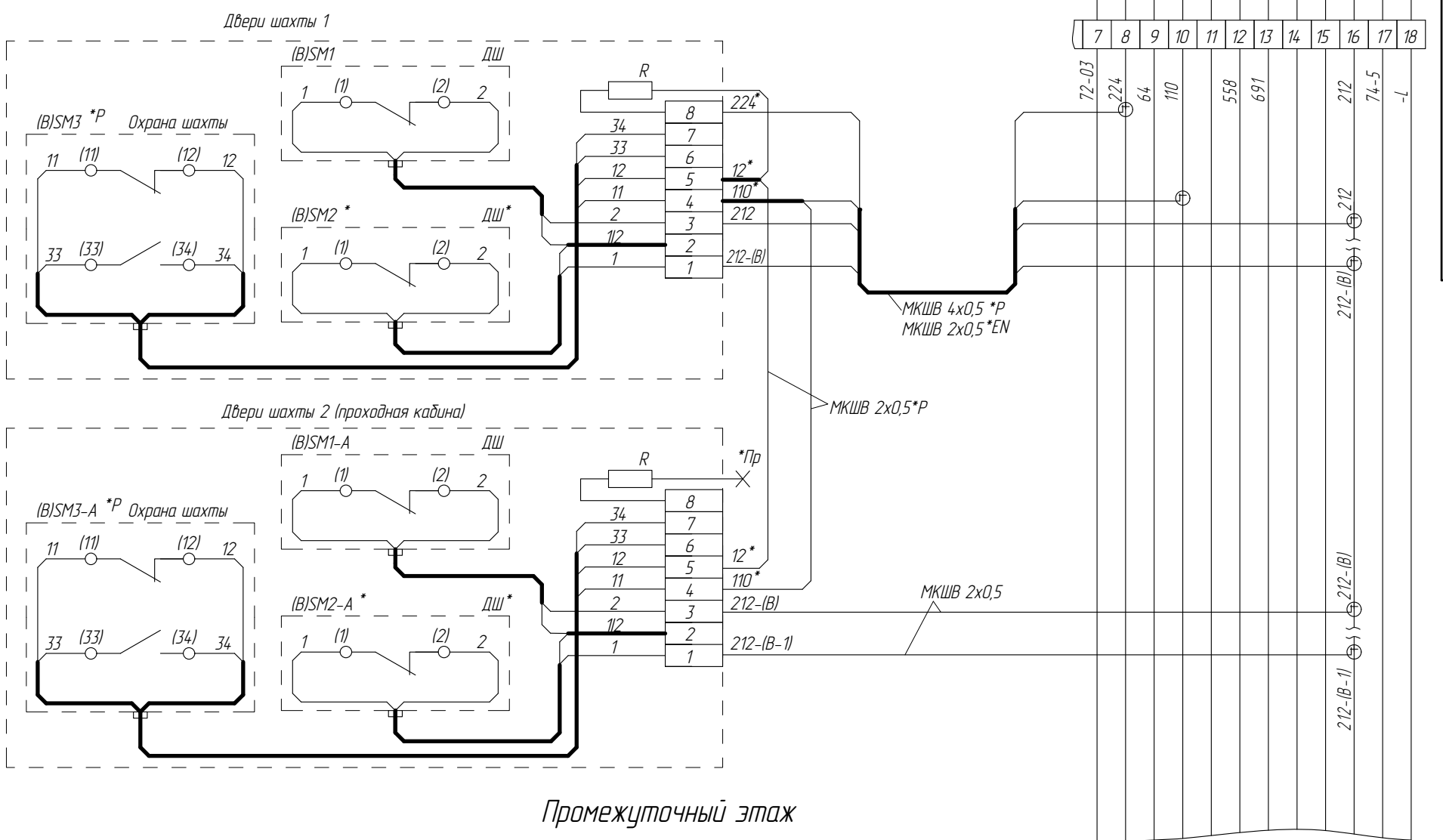
Лист 12

Копировал Формат А3

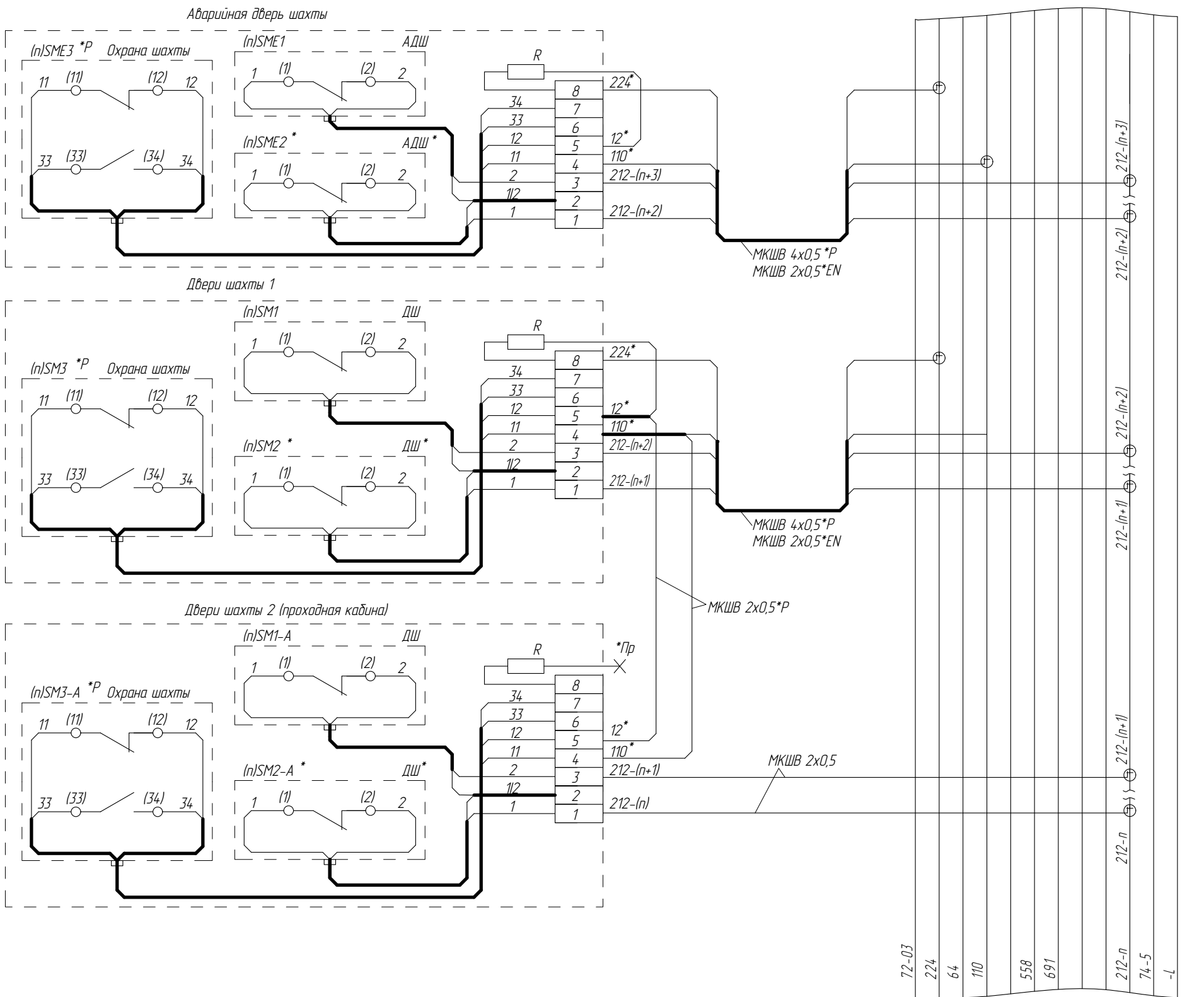
Цепь безопасности дверей шахты (кроме 1 этажа) IP20

Верхний этаж

1010АГ.12.00.100



Промежуточный этаж



*EN - по требованиям EN81-20:2020

* - наличие зависит от исполнения

R - охрана шахты только по ГОСТ 33984.1-2016

Пр - при одновременном открытии двух дверей резистор не подключать

Инд.№ подл.	Подп. и дата	Взам. инв. №	Инд.№ дубл.	Подп. и дата	Справ. №	Перв. примен.
-------------	--------------	--------------	-------------	--------------	----------	---------------

ФБИР.484430.013 Э4

Изм/Лист	№ докум.	Подп.	Дата
----------	----------	-------	------

ФБИР.484430.013 Э4

Лист 13

Список цехов:

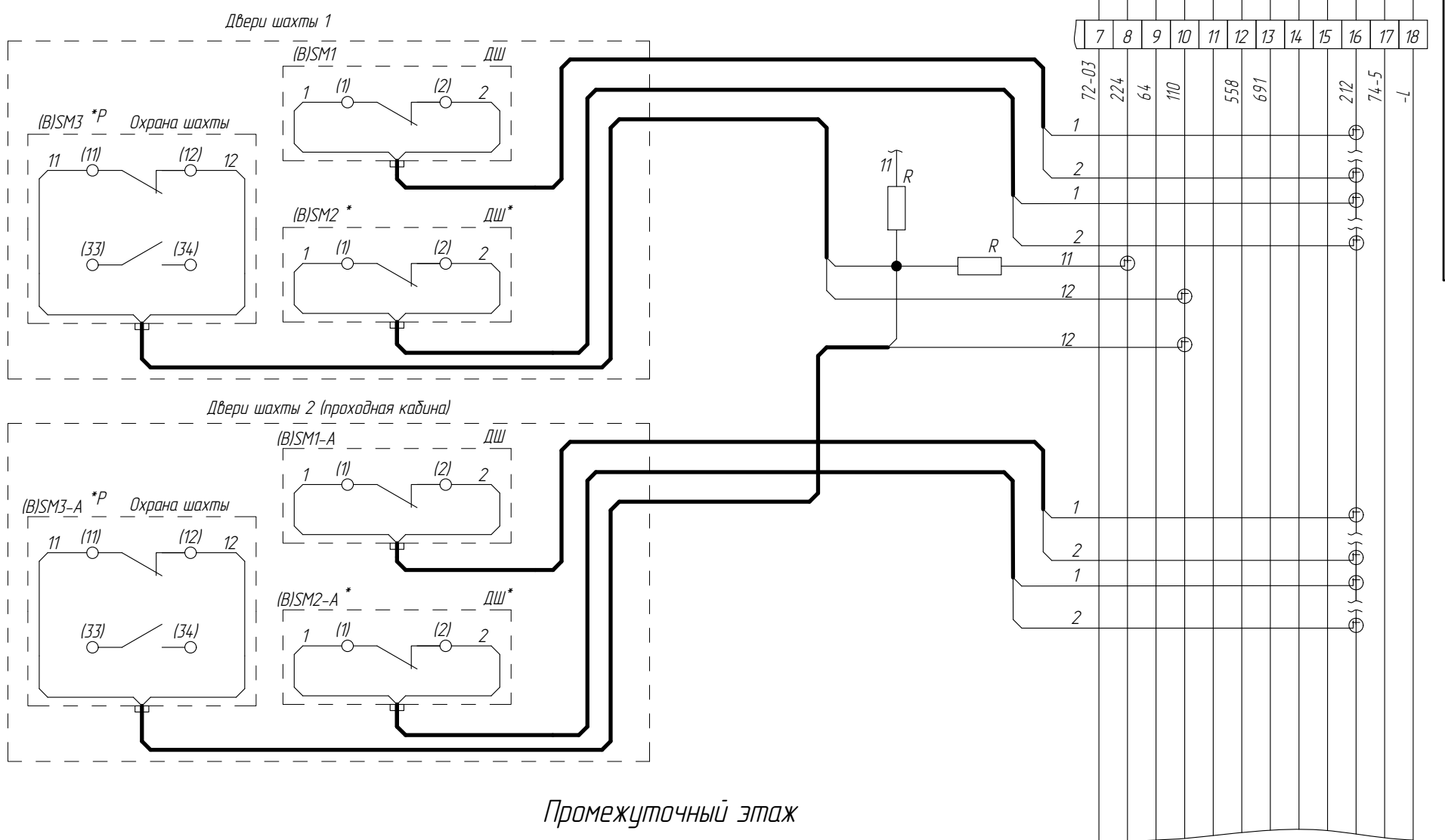
Копировал

Формат А3

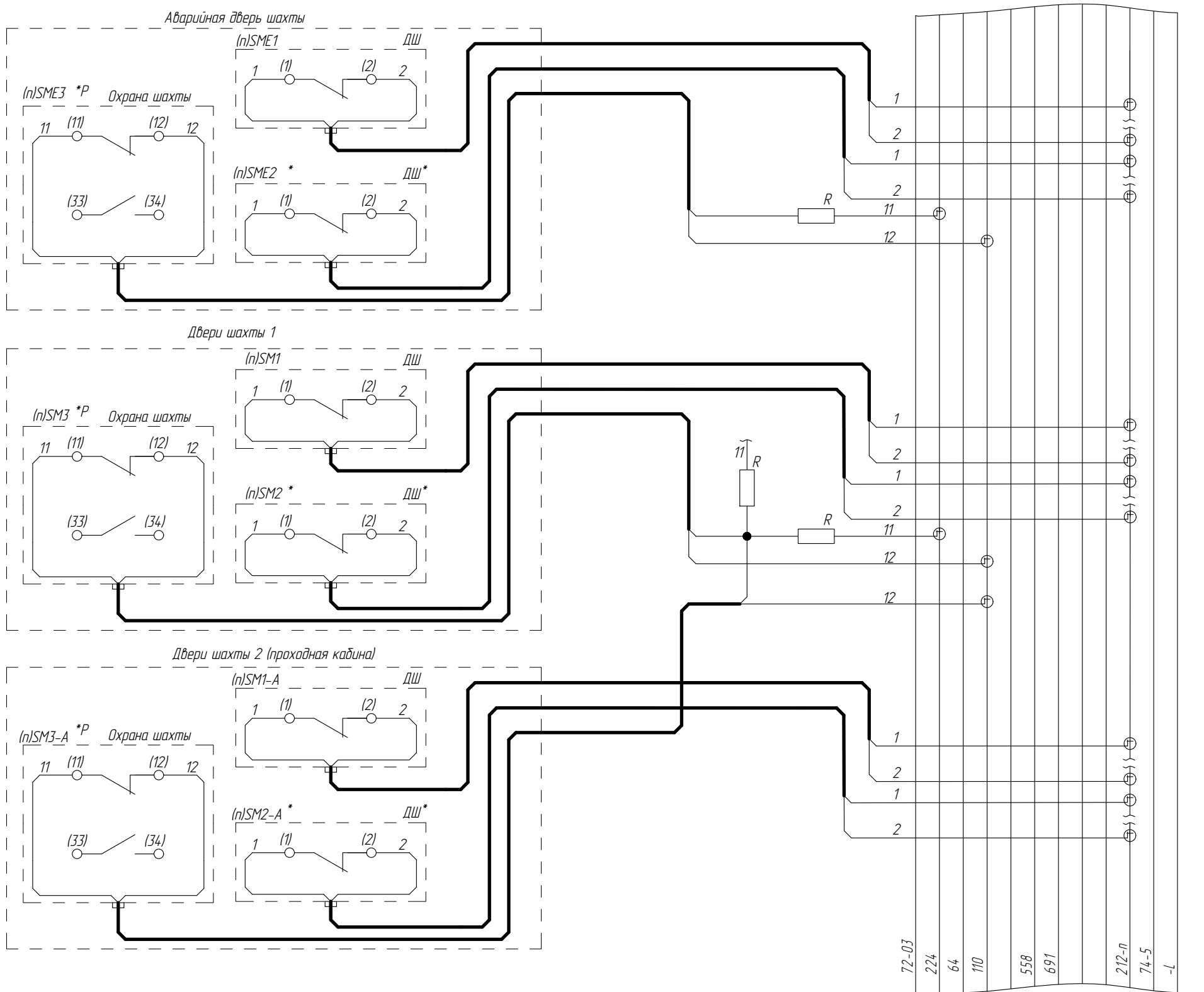
Цель безопасности дверей шахты (кроме 1 этажа) IP44

Верхний этаж

1010АГ.12.00.100



Промежуточный этаж



Кабели - в комплекте
 *EN - по требованиям EN81-20:2020
 * - наличие зависит от исполнения
 P - охрана шахты только по ГОСТ 33984.1-2016

Инд.№ подл.	Подп. и дата	Взам. инв. №	Инд.№ дудл.	Подп. и дата	Справ. №	Перв. примен.
-------------	--------------	--------------	-------------	--------------	----------	---------------

ФБИР.484430.013 Э4

Изм/Лист	№ докум.	Подп.	Дата
----------	----------	-------	------

ФБИР.484430.013 Э4

Лист 12а

Список цехов:

Копировал

Формат А3

Подключение клеммной коробки прямка

ФБИР.484430.013 Э4

A7

A7

Без малого прямка

С малым прямком

к УЛ

к УЛ

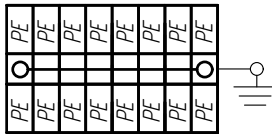
1010АГ.12.00.100
1010АГ.12.00.100-01

1010АГ.12.00.100-04

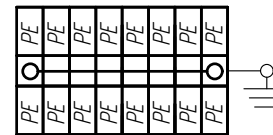
1010АГ.12.00.100
1010АГ.12.00.100-01

1010АГ.12.00.100-04

марк.	цель	конт.	марк.
501	П К Р	1	501
502		2	502
507		3	507
558		4	558
3R	П К Р	5	3R
-L		6	-L
691		7	691
72-0		8	72-0
72-01		9	72-01
72-02		10	72-02
72-1		11	72-1
72-3		12	72-3
3R-2		13	3R-2
3R-3		14	3R-3
3R-4	15	3R-4	
L313A	ДШ	16	L313A
N2		17	N2
224		18	224
3R-1		19	3R-1
3R-2		20	3R-2
110		21	110
212-n		22	212-1
64		23	64
72-02		24	72-02
72-03		25	72-03
74-4	Выключатели безопасности	26	74-4
74-31		27	74-31
74-3		28	74-3
74-2		29	74-2
74-1		30	74-1
74		31	74
73		32	73
72-5		33	72-5
72-4		34	72-4
3R-4		35	3R-4
3	СТОП	36	3
71-5*		37	71-5*
71-6*		38	71-6*
71-7*		39	71-7*
71-8*	Складной буфер противовеса	40	71-8*



марк.	цель	конт.	марк.
501	П К Р	1	501
502		2	502
507		3	507
558		4	558
3R	П К Р	5	3R
-L		6	-L
691		7	691
72-0		8	72-0
72-01		9	72-01
72-02		10	72-02
72-1		11	72-1
72-3		12	72-3
3R-2		13	3R-2
3R-3		14	3R-3
3R-4	15	3R-4	
L313A	Пост сброса	16	L313A
N2		17	N2
3R-1		18	3R-1
L313R		19	L313R
L313A	20	L313A	
224	ДШ	21	224
3R-1		22	3R-1
3R-2		23	3R-2
110		24	110
212-1		25	212-1
64		26	64
72-4		27	72-4
72-2		28	72-2
3R-5		29	3R-5
3		30	3
L313R	СТОП	31	L313R
N2		32	N2
72-02		33	72-02
72-03		34	72-03
74-4	Выключатели безопасности	35	74-4
74-31		36	74-31
74-3		37	74-3
74-2		38	74-2
74		39	74
73		40	73
72-0	Складной буфер кабины	41	72-0
72-4		42	72-4
72-3		43	72-3
72-1		44	72-1
3R-4	СТОП	45	3R-4
3		46	3
71-5*	Складной буфер противовеса	47	71-5*
71-6*		48	71-6*
71-7*		49	71-7*
71-8*		50	71-8*



Справ. №

Перв. примен.

Подп. и дата

Инв.№ дубл.

Взам. инв. №

Подп. и дата

Инв.№ подл.

* При наличии складного буфера противовеса (малый верхний этаж)

Изм.	Лист	№ докум.	Подп.	Дата
------	------	----------	-------	------

ФБИР.484430.013 Э4

Лист

14

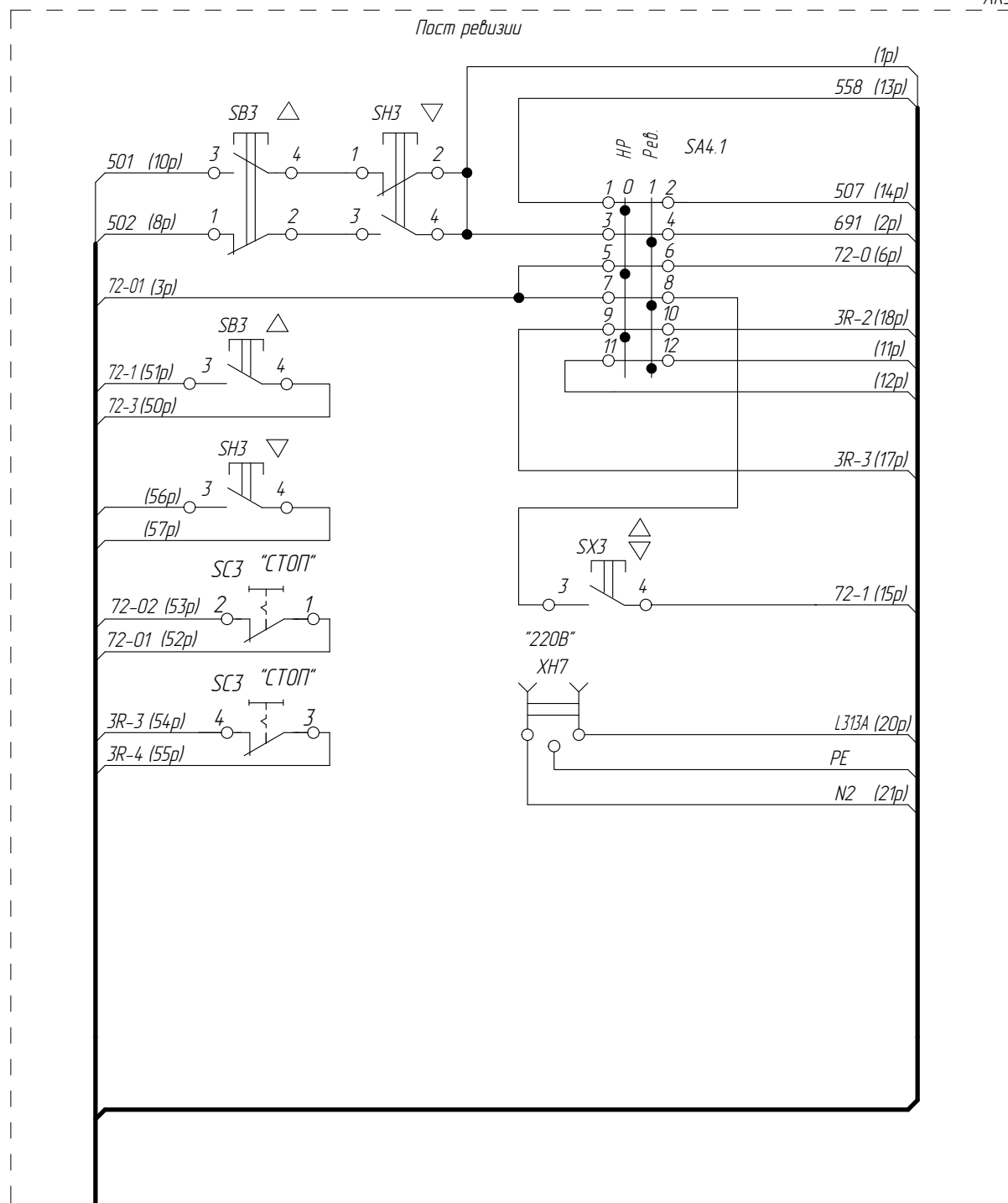
Список цехов:

Копировал

Формат А3

Подключение поста ревизии (прямая)

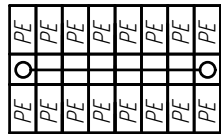
AK3



*К

A7

Клемная коробка прямая



марк.	цель	конт.	марк.
10р	501	1	501
8р	502	2	502
14р	507	3	507
13р	558	4	558
	3R	5	3R
	-L	6	-L
2р	691	7	691
6р	72-0	8	72-0
3р+52р	72-01	9	72-01
53р	72-02	10	72-02
51р+15р	72-1	11	72-1
50р	72-3	12	72-3
18р	3R-2	13	3R-2
54р+17р	3R-3	14	3R-3
55р	3R-4	15	3R-4
20р	L313A	16	L313A
21р	N2	17	N2

Не подключать

- 1р
- 11р
- 12р
- 56р
- 57р

*К - Кабель в комплекте с устройством
* - наличие зависит от исполнения

Изм.	Лист	№ докум.	Подп.	Дата
------	------	----------	-------	------

ФБИР.484430.013 Э4

Лист

15

Список цехов:

Копировал

Формат А3

Перв. примен.

Справ. №

Подп. и дата

Инв.№ дцкл.

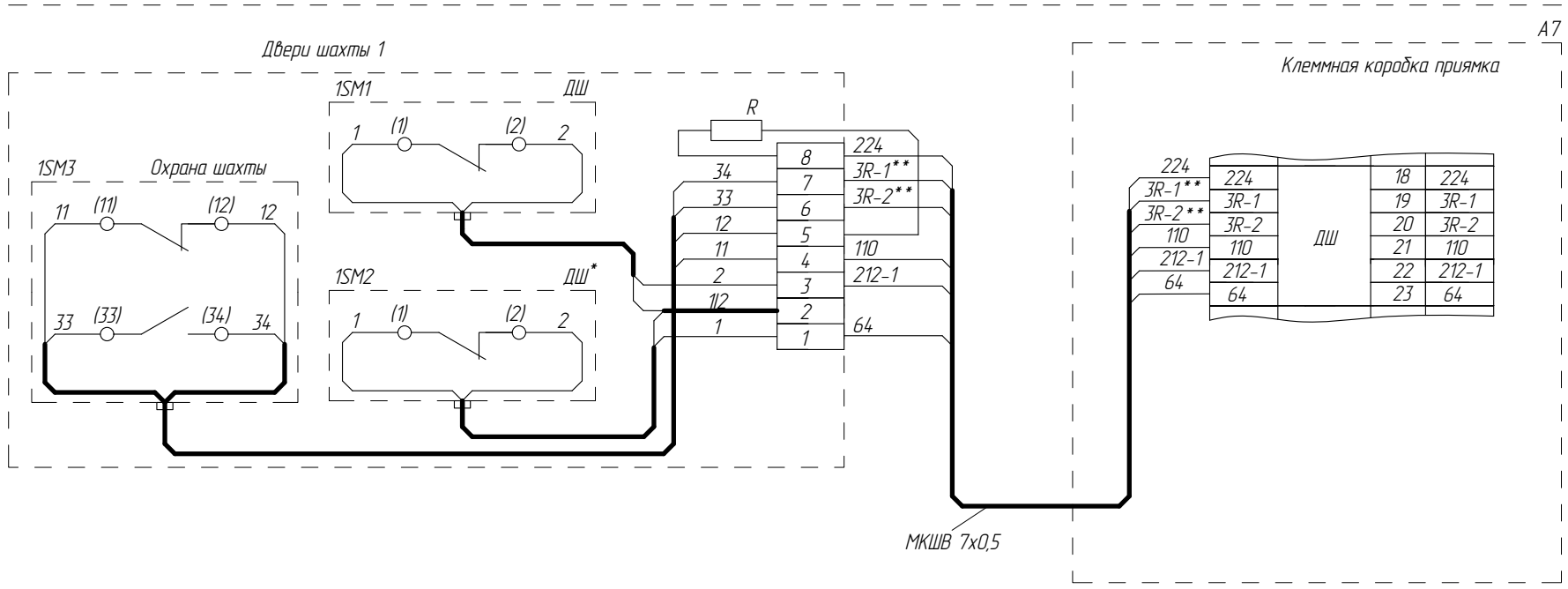
Взам. инв. №

Подп. и дата

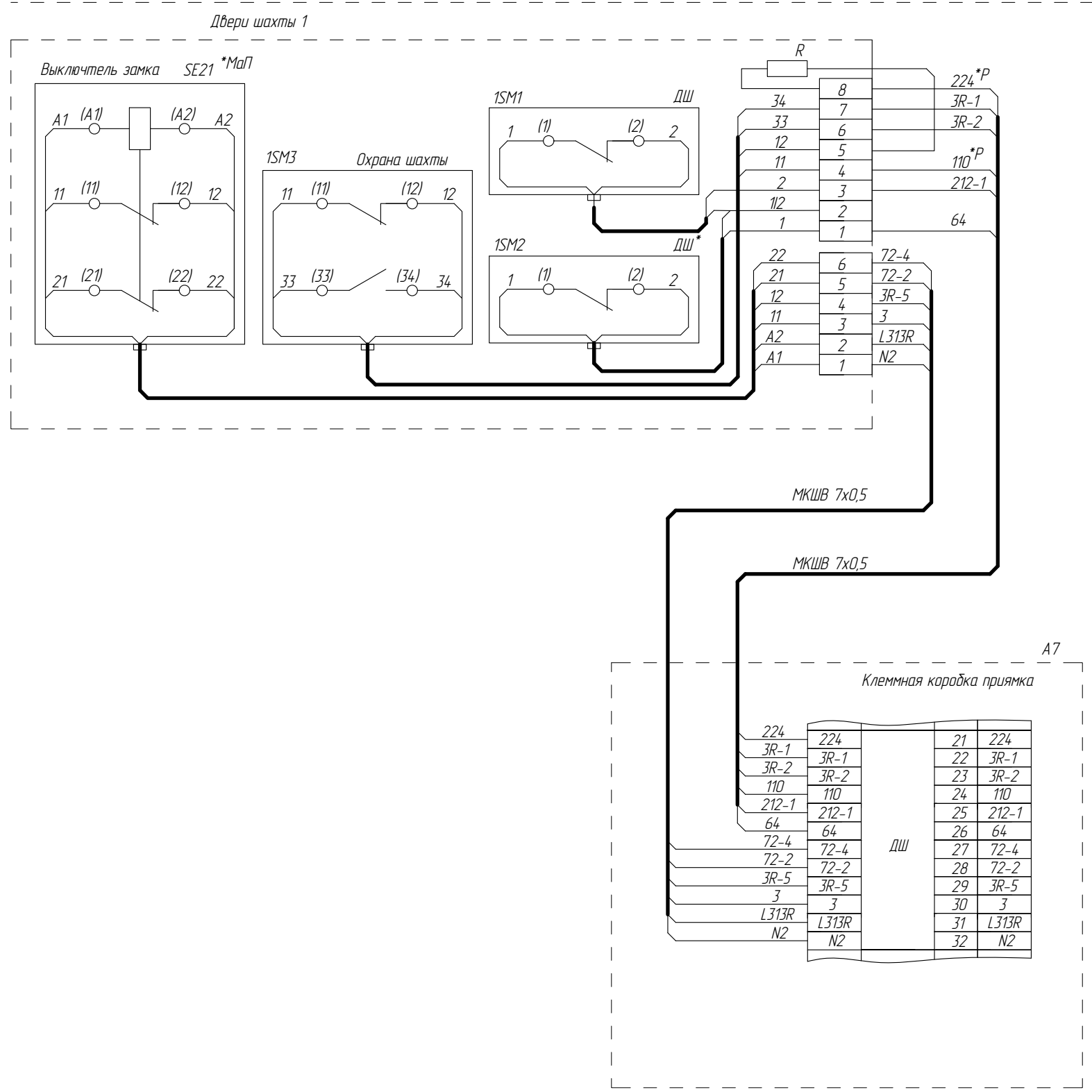
Инв.№ подл.

ФБИР.484430.013 Э4

Стандартный приемок



Малый приемок



Пр - при одновременном открытии двух дверей резистор не подключать
 * - наличие зависит от исполнения
 ** - при наличии SE13 не подключать

Инв.№ подл.	Подп. и дата
Взам. инв. №	Инв.№ дц/дл.
Справ. №	Перв. примен.

Изм/Лист	№ докум.	Подп.	Дата
----------	----------	-------	------

ФБИР.484430.013 Э4

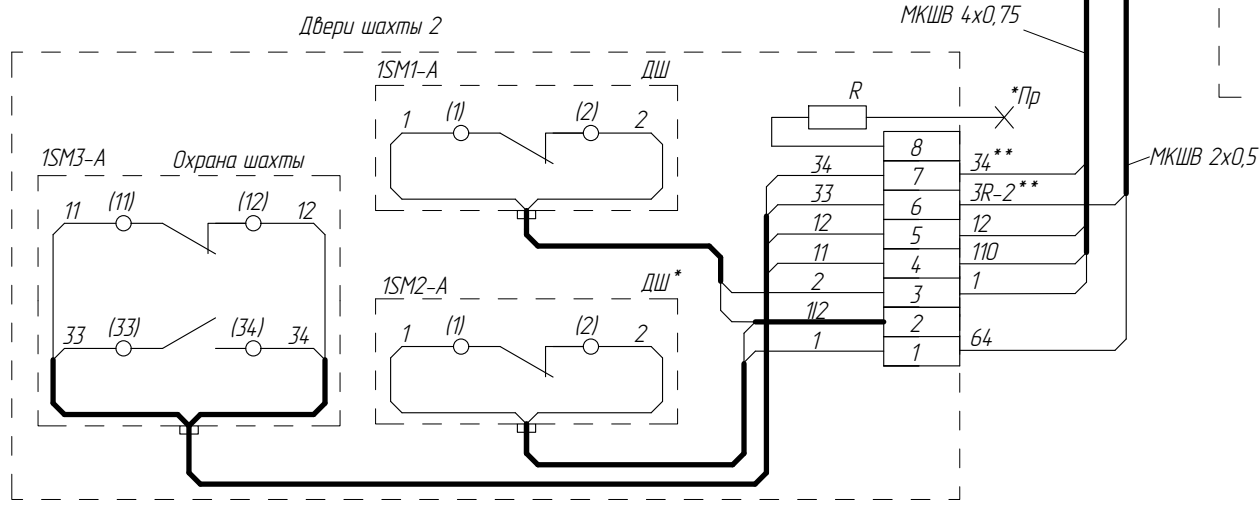
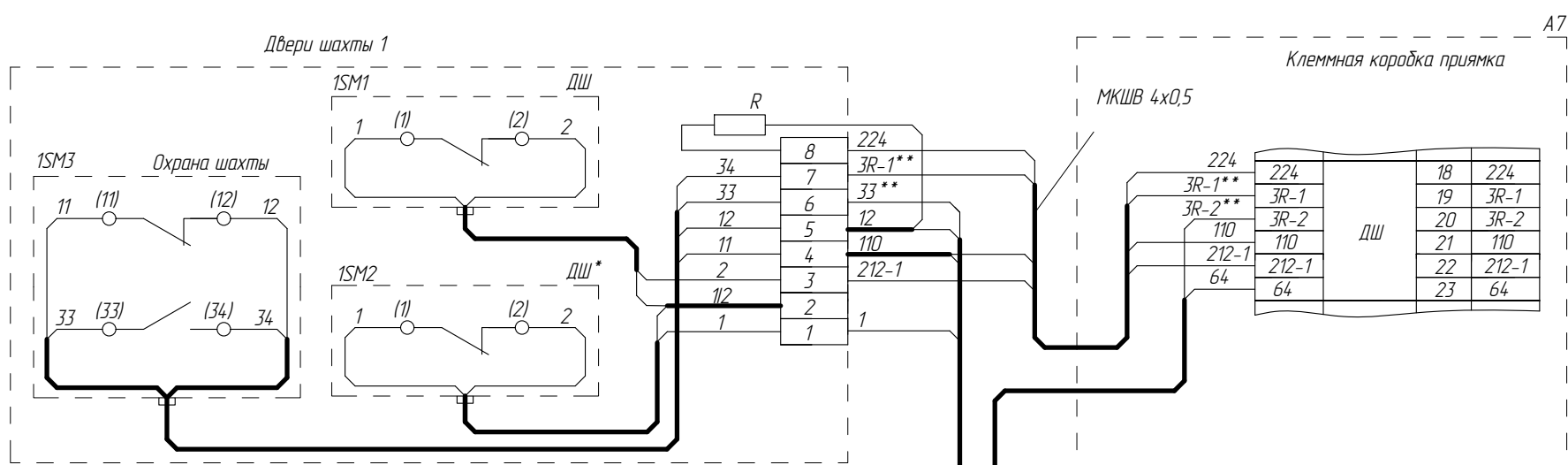
Список цехов:

Копировал

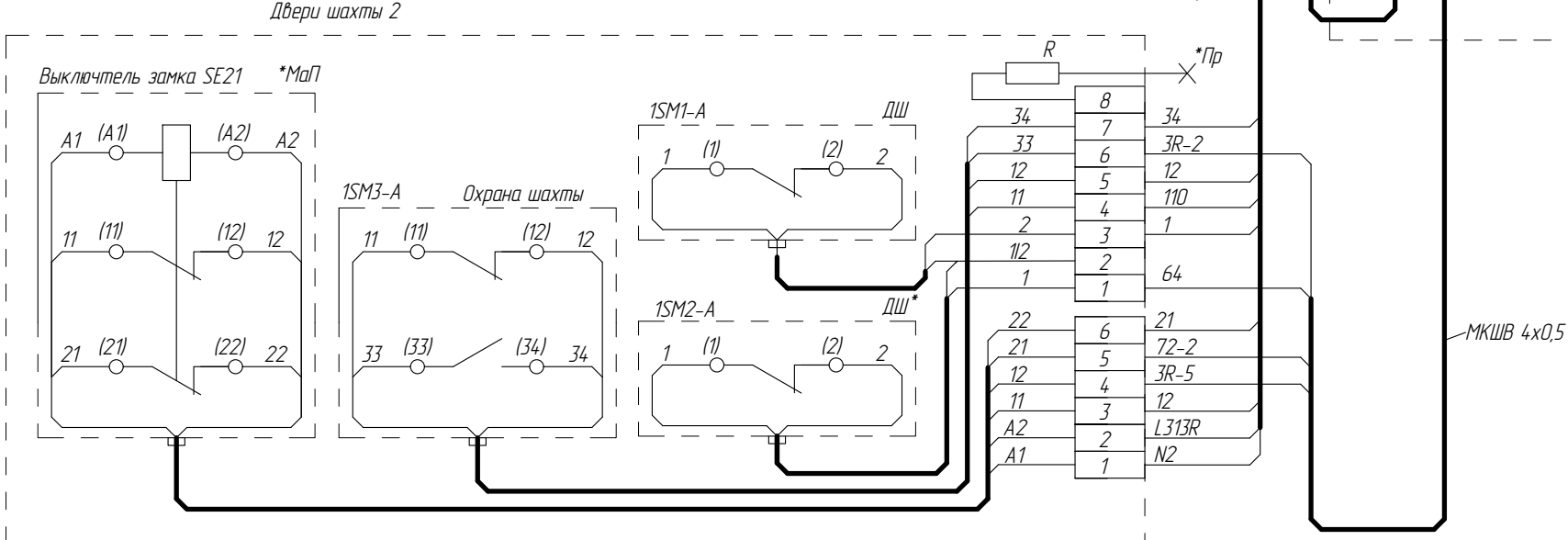
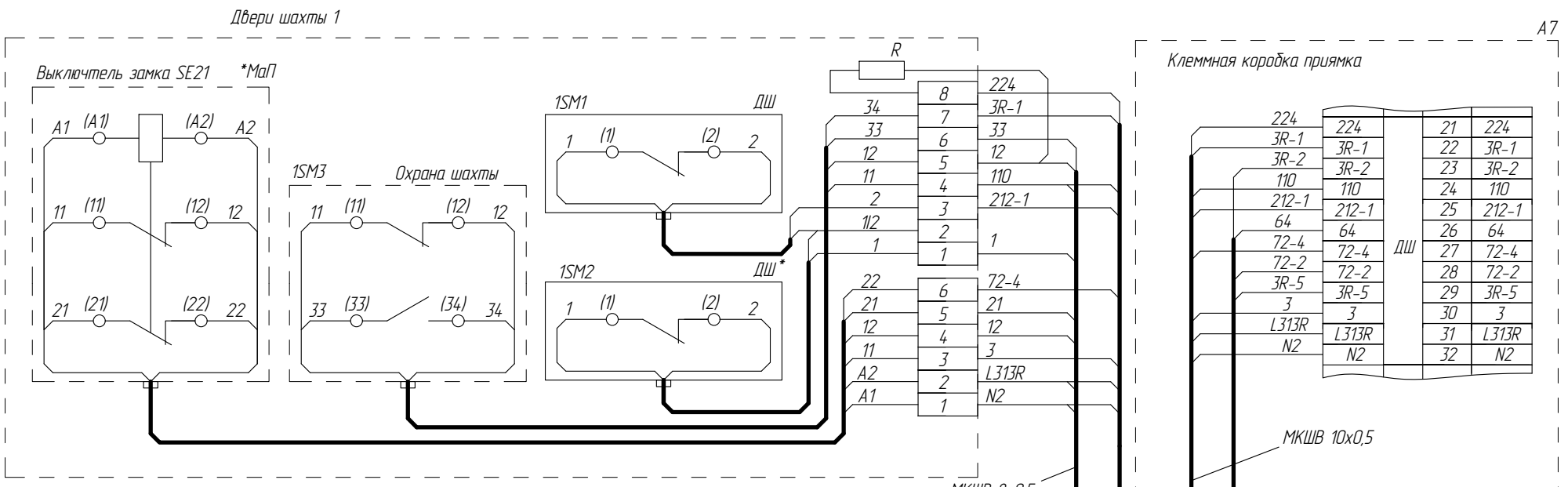
Формат А3

Цепь безопасности дверей шахты (первый этаж, проходная кабина)

ФБИР.484430.013 Э4



Малый прямок



Кабели - в комплекте
 *МаП - при малой высоте прямка (складной буфер кабины)
 *Пр - при одновременном открытии двух дверей резистор не подключать
 * - наличие зависит от исполнения
 ** - при наличии SE13 не подключать

Перв. примен.
 Справ. №
 Подп. и дата
 Инв.№ дубл.
 Инв.№ подл.
 Инв.№ подл.

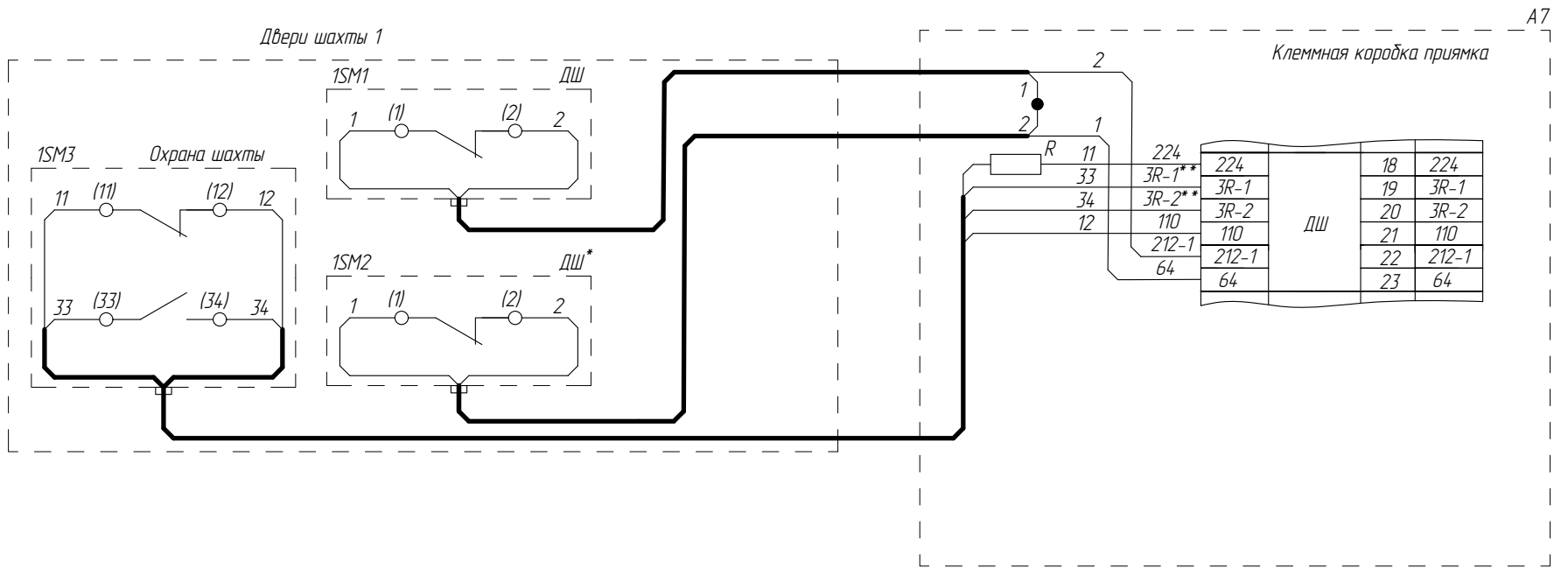
Изм/Лист	№ докум.	Подп.	Дата

ФБИР.484430.013 Э4

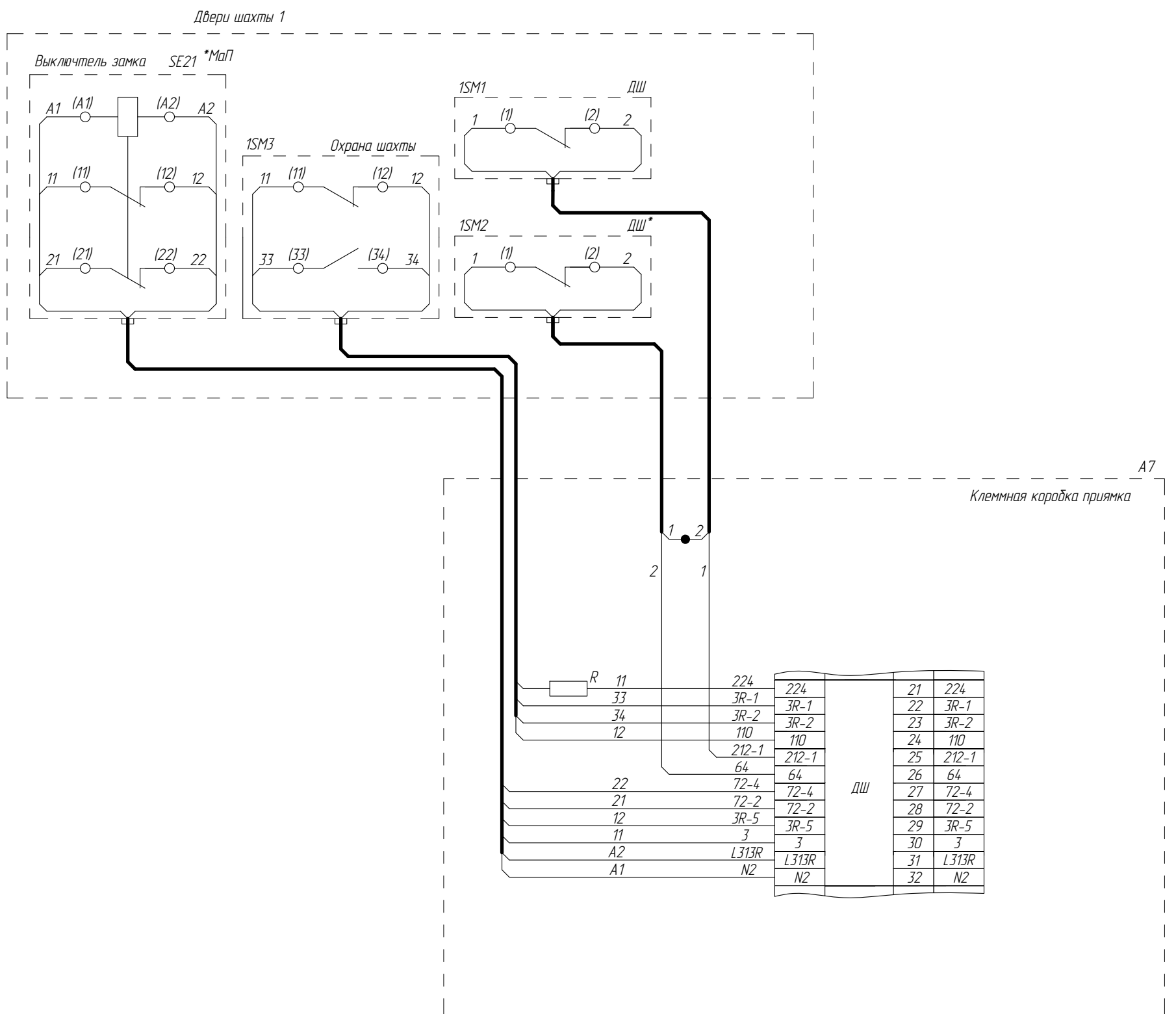
Лист 16а

Цель безопасности дверей шахты (первый этаж, непроходная кабина) IP44

ФБИР.484430.013 Э4



Малый приямок



Инд. № подл.	Подп. и дата
Взам. инв. №	Инд. № дцкл.
Справ. №	Перв. примен.

Изм.	Лист	№ докум.	Подп.	Дата
------	------	----------	-------	------

Список цехов:

ФБИР.484430.013 Э4

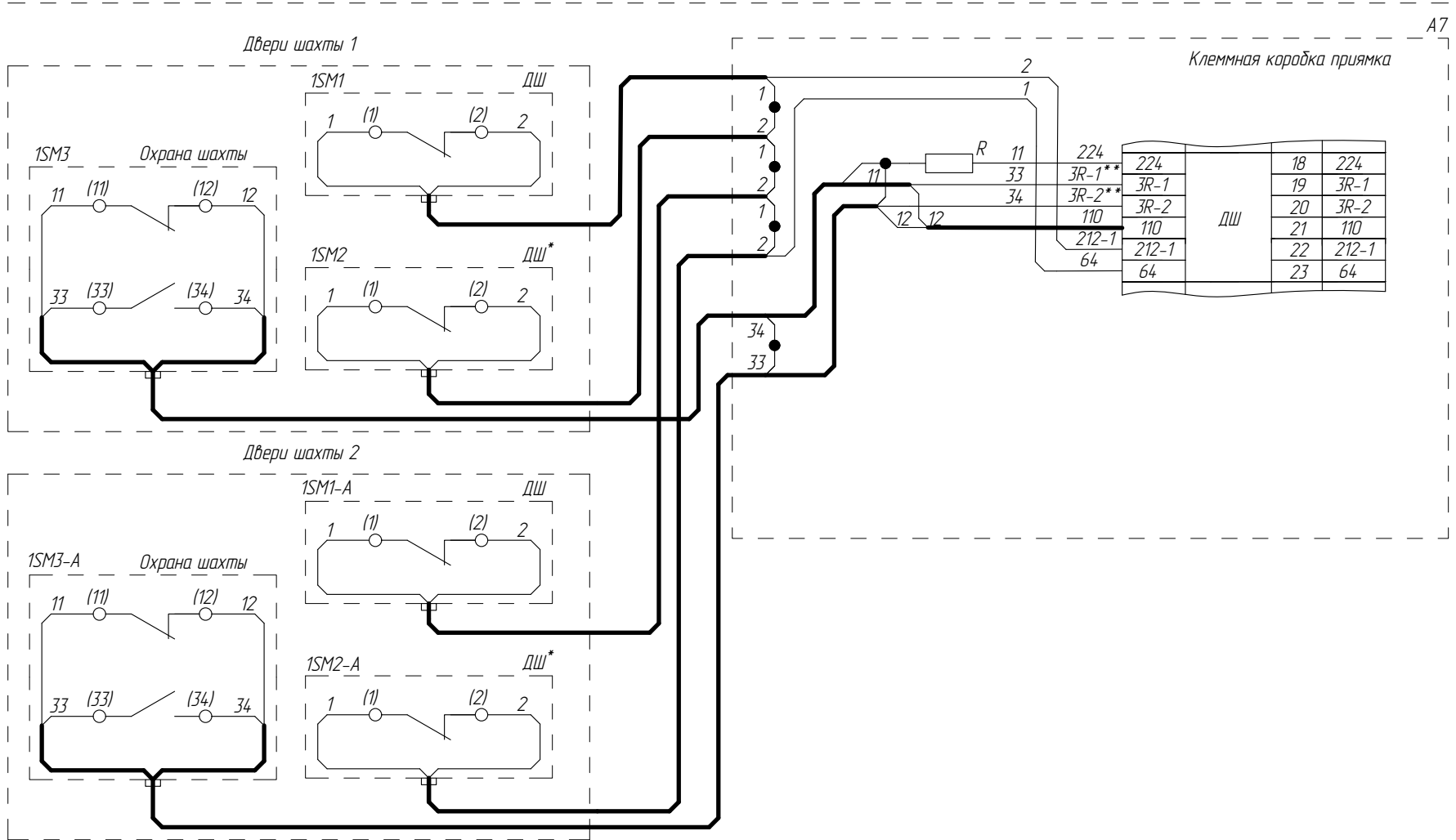
Лист 168

Копировал

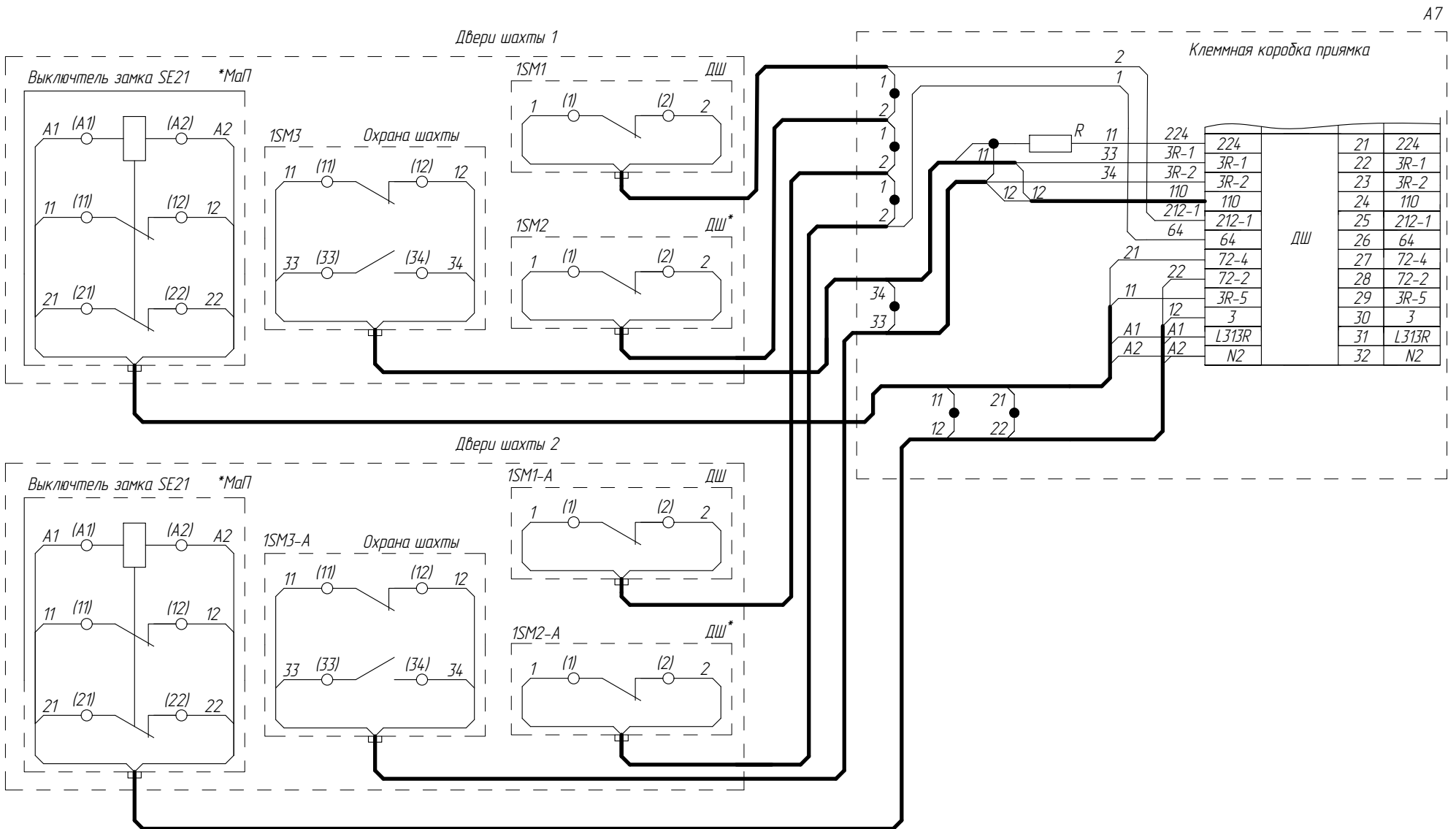
Формат А3

Цепь безопасности дверей шахты (первый этаж, проходная кабина) IP44

ФБИР.484430.013 Э4



Малый приямок



Инд. № подл. Подп. и дата. Взам. инв. № Инв. № дубл. Подп. и дата. Справ. № Перв. примен.

Изм.	Лист	№ докум.	Подп.	Дата
------	------	----------	-------	------

Список цехов:

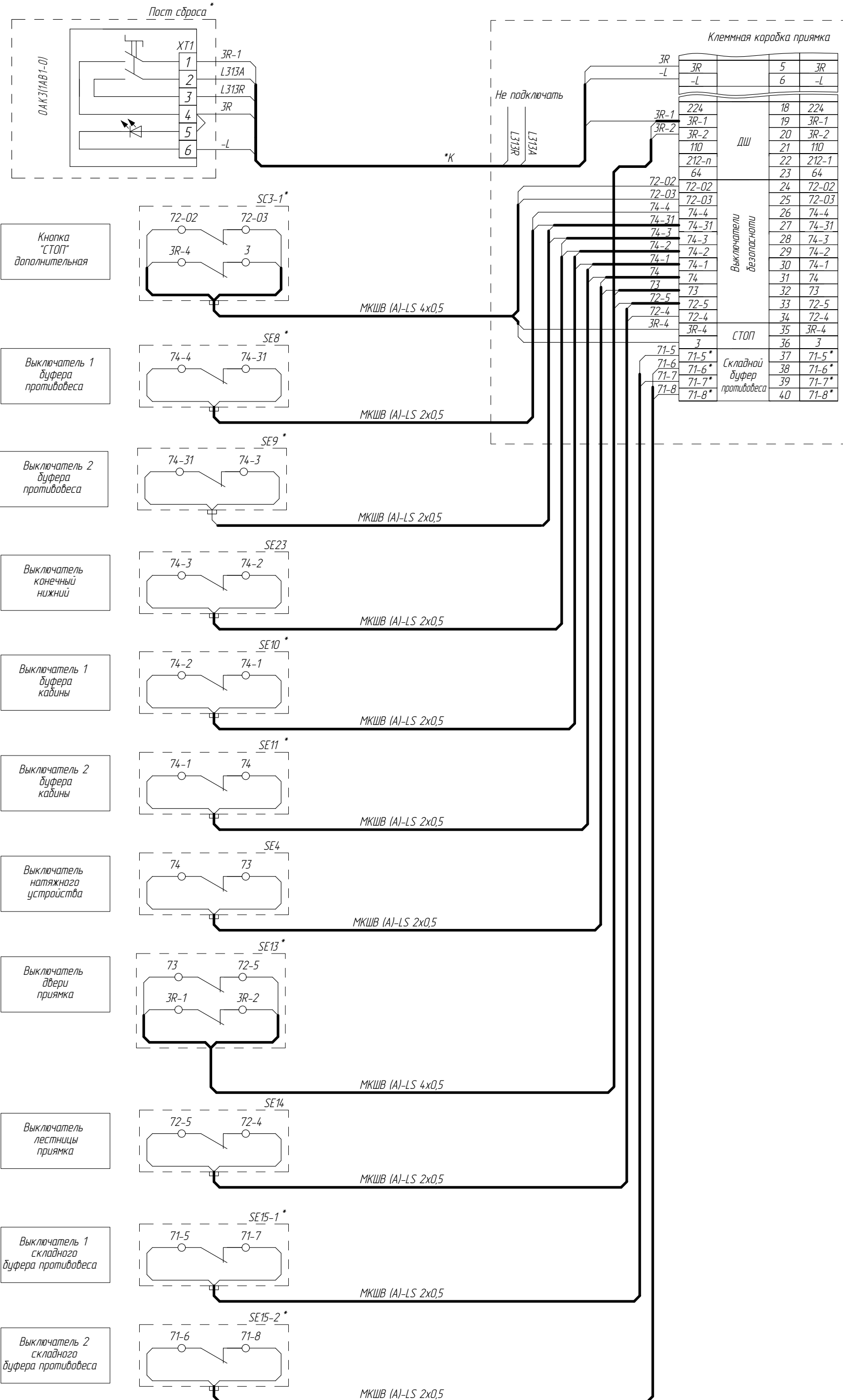
ФБИР.484430.013 Э4

Лист 168

Копировал

Формат А3

Устройства безопасности прямка (Стандартный прямка)



Инв.№ подл.	Подп. и дата	Взам. инв. №	Инв.№ дубл.	Подп. и дата	Перв. примен.	Справ. №

*К - Кабель в комплекте с устройством
 * При наличии. При отсутствии установить соответствующие перемычки.

Изм.	Лист	№ докум.	Подп.	Дата

ФБИР.484430.013 Э4

Список цехов:

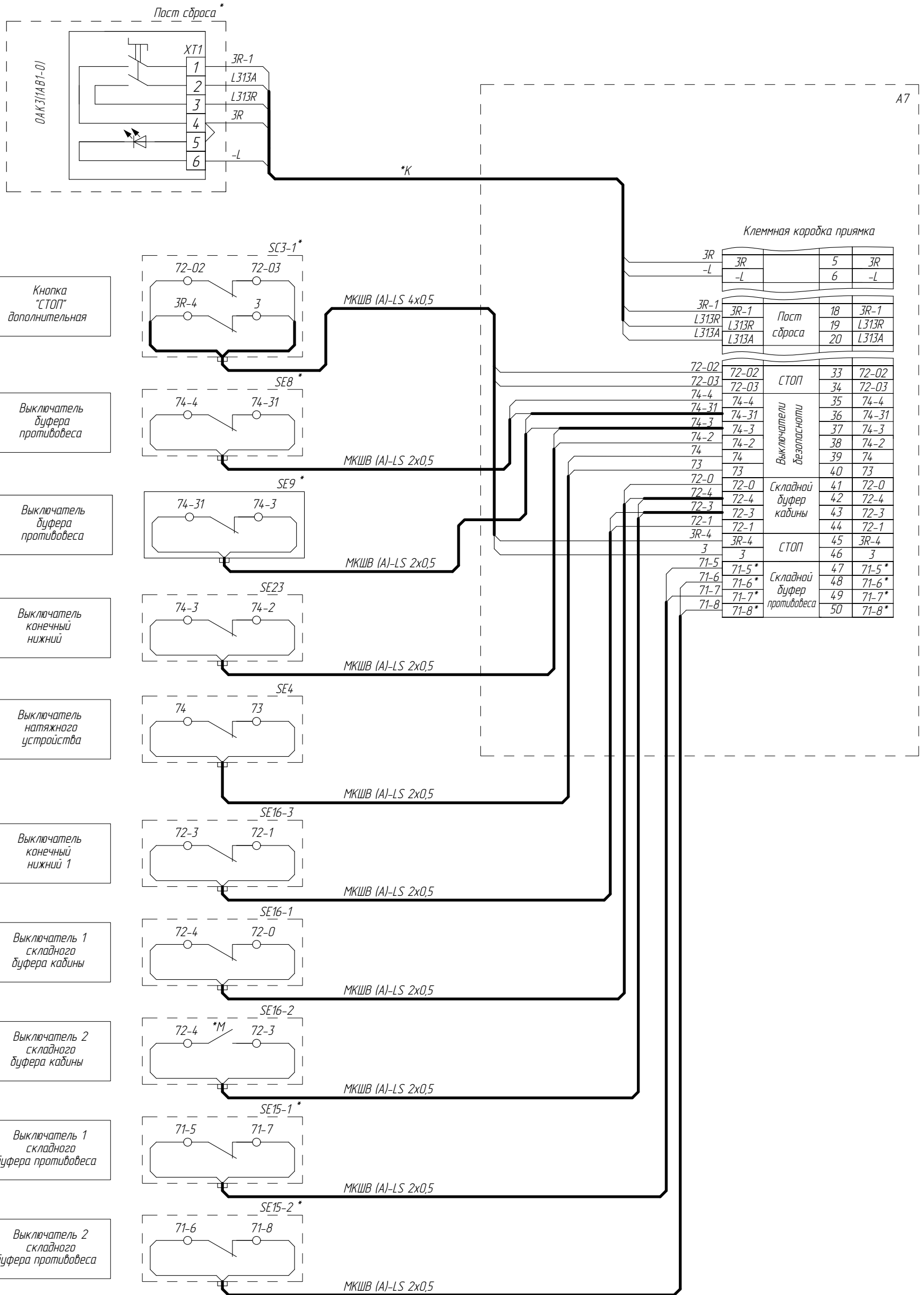
Копировал

Формат А3

ФБИР.484430.013 Э4

Устройства безопасности прямка (Малый прямок)

ФБИР.484430.013 Э4



Справ. № Перв. примен.

Инв.№ подл. Подп. и дата. Взам. инв. № Инв.№ дубл. Подп. и дата.

*К - Кабель в комплекте с устройством
 * При наличии. При отсутствии установить соответствующие перемычки.

Изм/Лист	№ докум.	Подп.	Дата
----------	----------	-------	------

ФБИР.484430.013 Э4

Лист 17а

Список цехов:

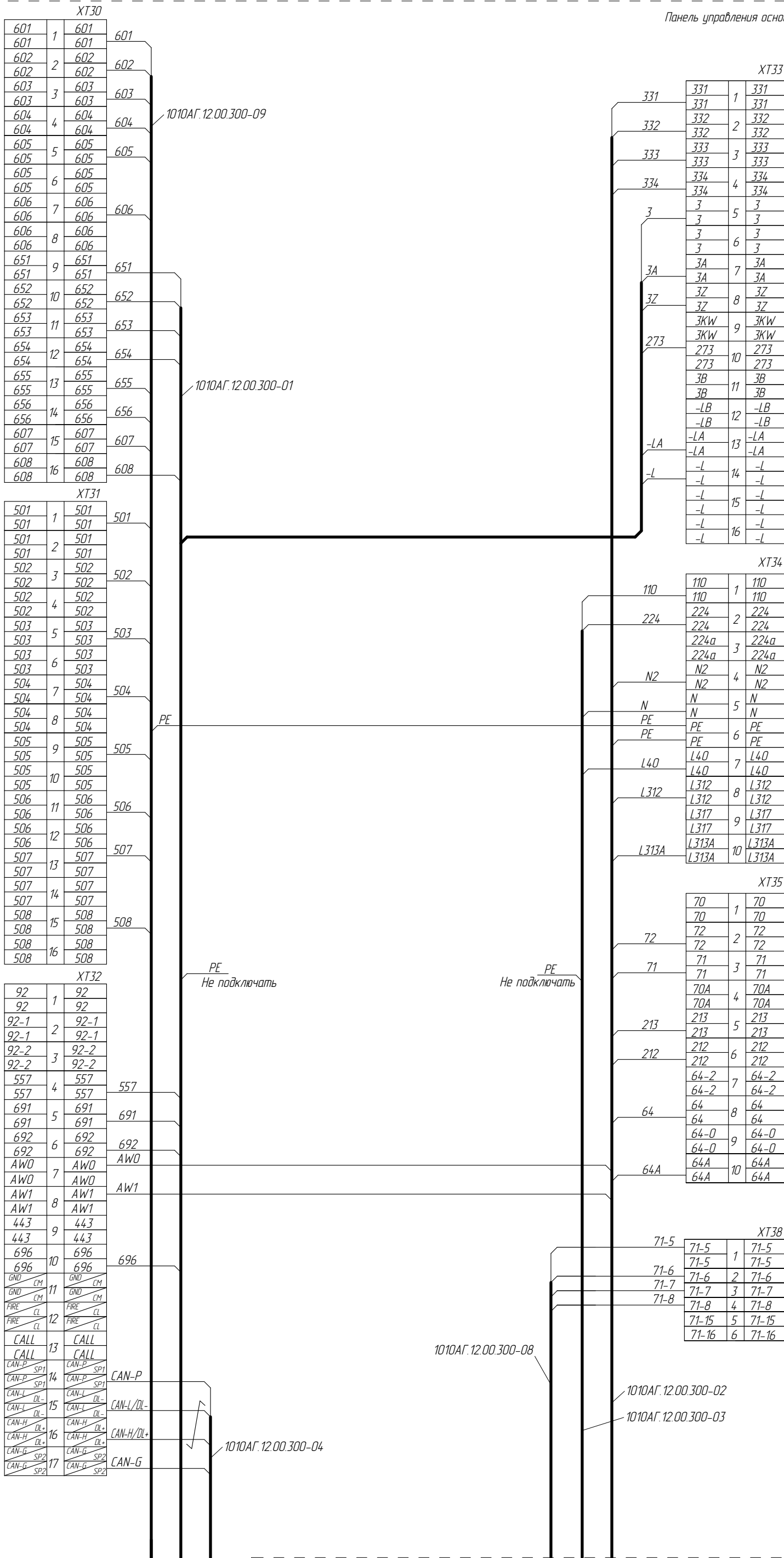
Копировал

Формат А3

Подключение подвесных кабелей в панель управления кабины

AK1

Панель управления основная



Инд.№ подл.	Подп. и дата	Взам. инв. №	Инд.№ дцкл.	Подп. и дата	Справ. №	Перв. примен.
-------------	--------------	--------------	-------------	--------------	----------	---------------

* При наличии складного буфера противовеса и/или складных перил кабины (малый верхний этаж)

Изм/Лист	№ докум.	Подп.	Дата
----------	----------	-------	------

ФБИР.484430.013 Э4

ФБИР.484430.013 Э4

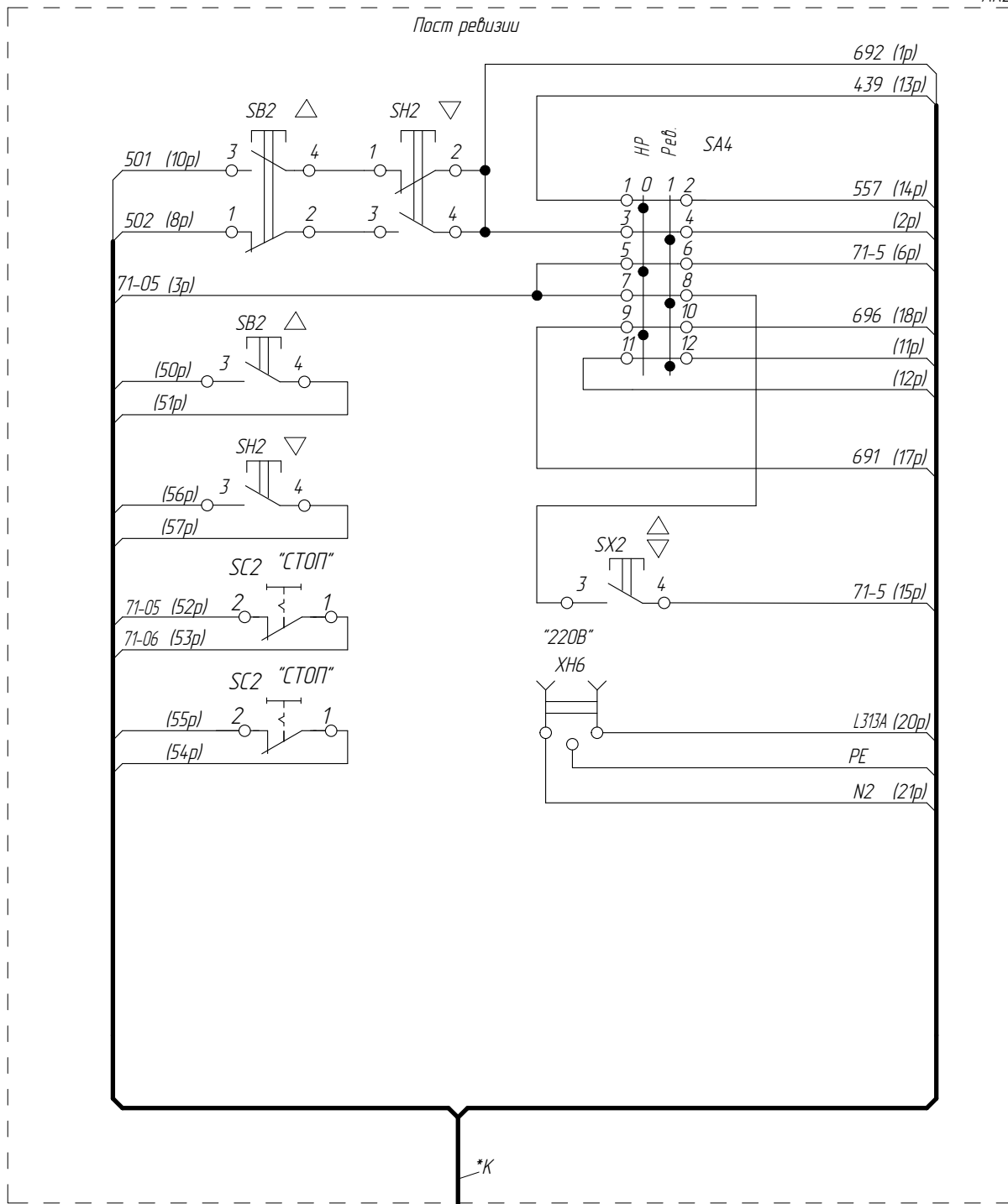
Список цехов:

Копировал

Формат А3

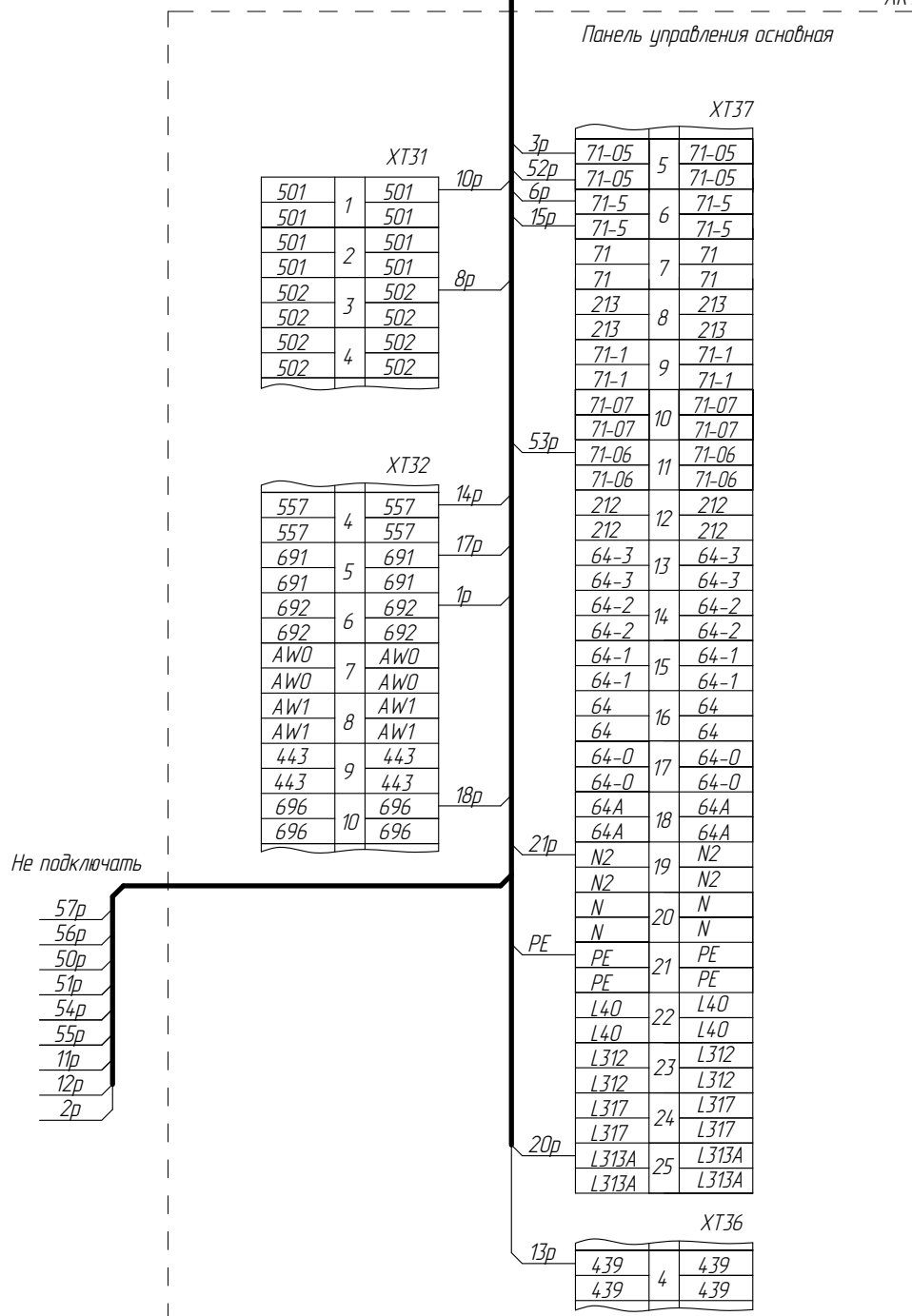
Подключение поста ревизии (кабина, стандартный верхний этаж)

AK2



*К

AK1



*К - Кабель в комплекте с устройством

Инд.№ подл.	Подп. и дата	Взам. инв. №	Инв.№ дудл.	Подп. и дата	Справ. №	Перв. примен.
-------------	--------------	--------------	-------------	--------------	----------	---------------

ФБИР.484430.013 Э4

Изм.	Лист	№ докум.	Подп.	Дата
------	------	----------	-------	------

ФБИР.484430.013 Э4

Лист

19

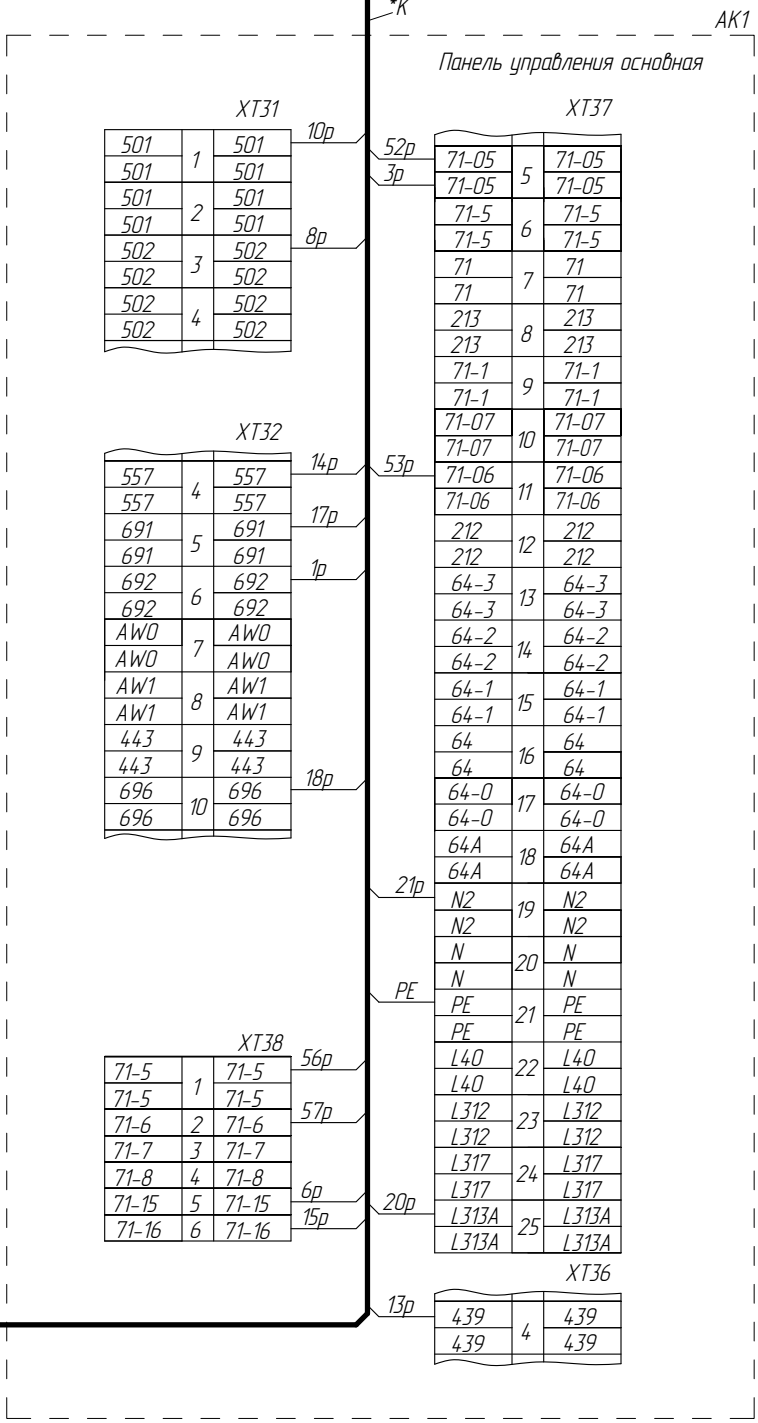
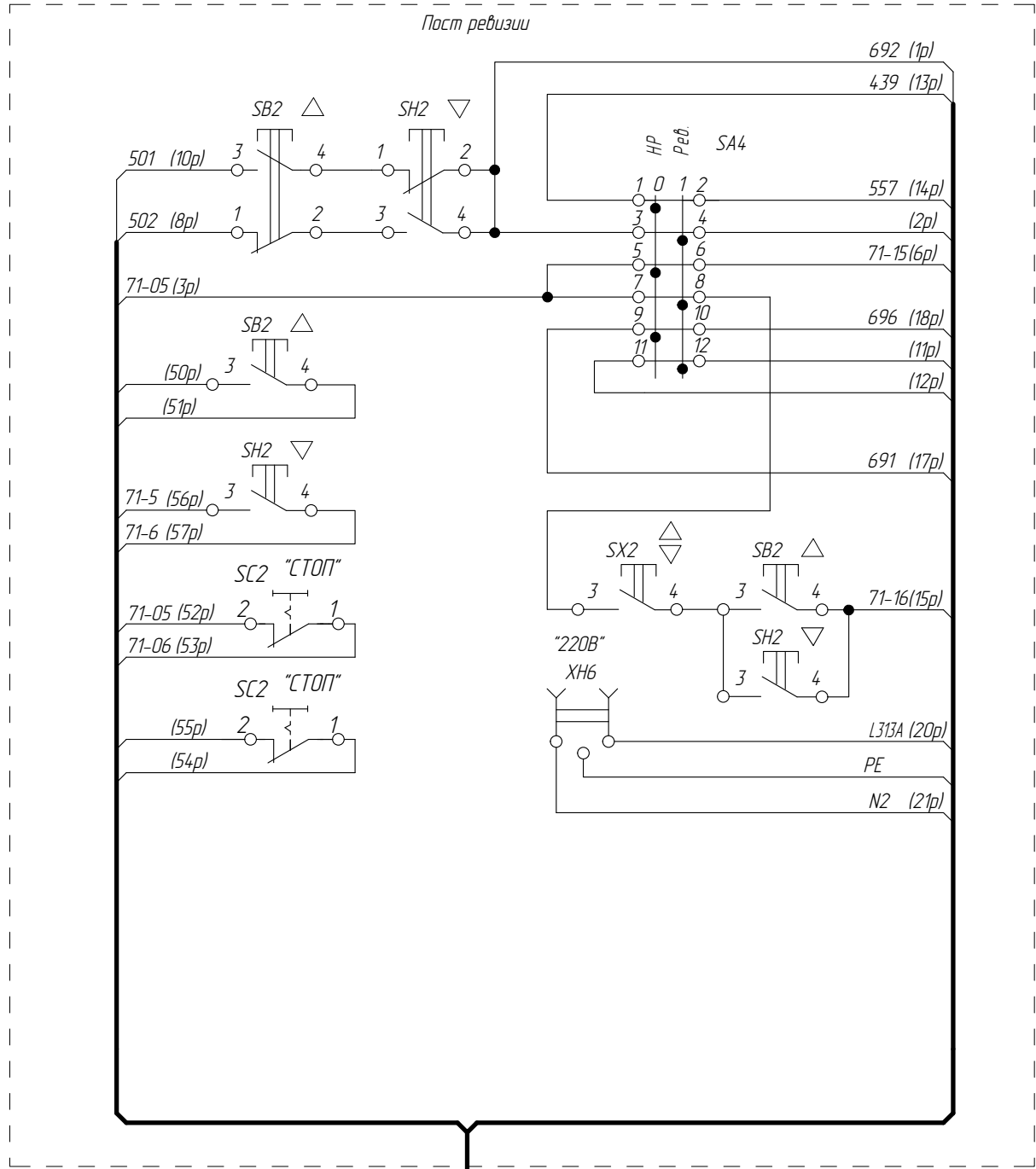
Список цехов:

Копировал

Формат А3

Подключение поста ревизии (кабина, малый верхний этаж)

AK2



Не подключать
2p
1p
12p
50p
51p
54p
55p

*К - Кабель в комплекте с устройством

Инд.№ подл.	Подп. и дата	Взам. инв. №	Инд.№ дцкл.	Подп. и дата	Справ. №	Перв. примен.
-------------	--------------	--------------	-------------	--------------	----------	---------------

Изм.	Лист	№ докум.	Подп.	Дата
------	------	----------	-------	------

ФБИР.484430.013 Э4

Лист 19а

Список цехов:

Копировал

Формат А3

ФБИР.484430.013 Э4

Устройства безопасности кабины

AK1

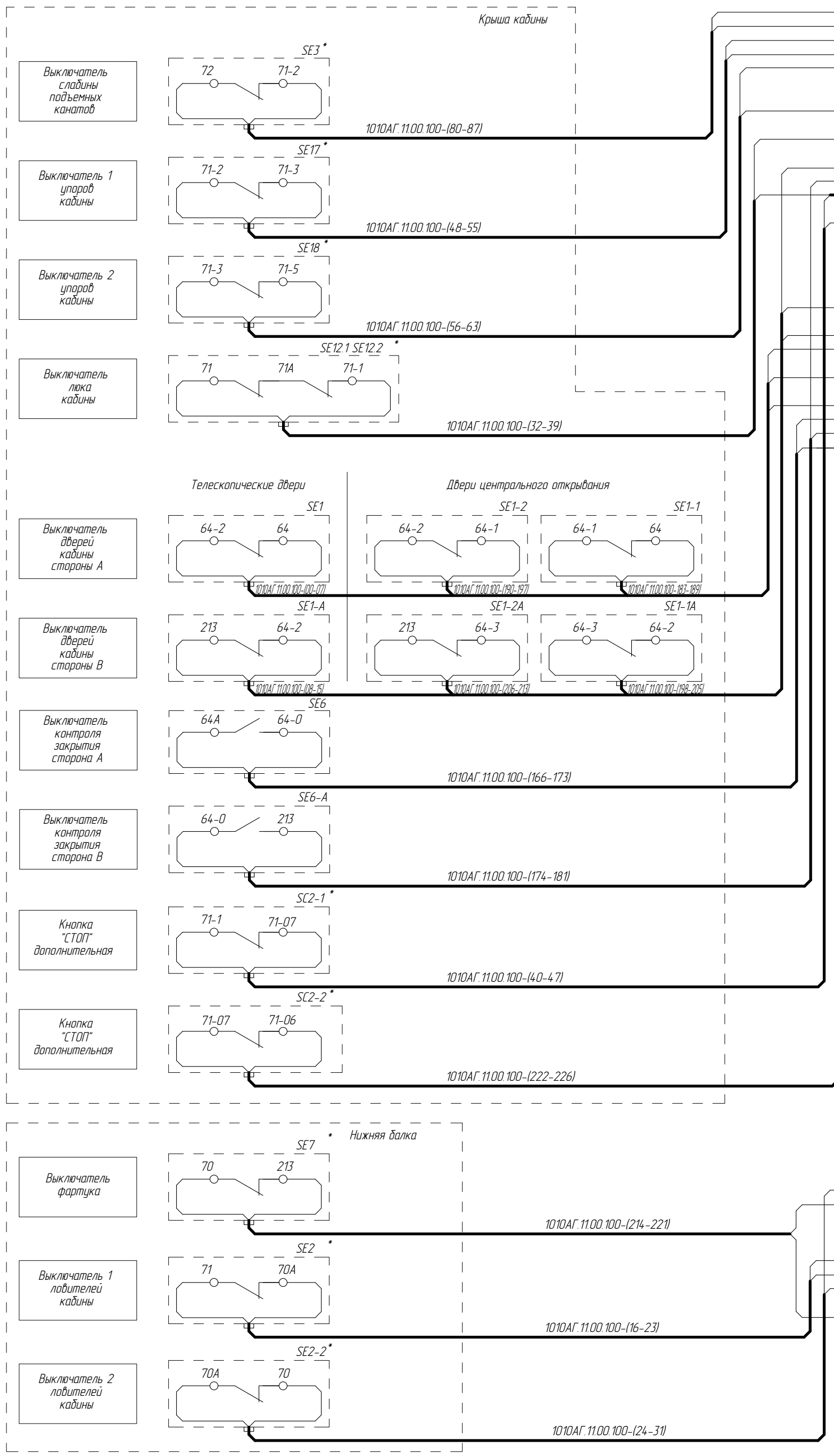
Панель управления

XT37

72	72	1	72
72	72		72
71-2	71-2	2	71-2
71-2	71-2		71-2
71-3	71-3	3	71-3
71-3	71-3		71-3
71-5	71-05	4	71-05
71-5	71-05		71-05
71	71	5	71
71	71		71
213	213	7	213
213	213		213
71-1	71-1	8	71-1
71-07	71-07	9	71-07
71-07	71-07		71-07
71-06	71-06	10	71-06
71-06	71-06		71-06
212	212	11	212
212	212		212
64-3	64-3	12	64-3
64-3	64-3		64-3
64-2	64-2	13	64-2
64-2	64-2		64-2
64-1	64-1	14	64-1
64-1	64-1		64-1
64	64	15	64
64	64		64
64-0	64-0	16	64-0
64-0	64-0		64-0
64A	64A	17	64A
64A	64A		64A
N2	N2	18	N2
N2	N2		N2
N	N	19	N
N	N		N
PE	PE	20	PE
PE	PE		PE
L40	L40	21	L40
L40	L40		L40
L312	L312	22	L312
L312	L312		L312
L317	L317	23	L317
L317	L317		L317
L313A	L313A	24	L313A
L313A	L313A		L313A

XT35

70	70	1	70
70	70		70
72	72	2	72
72	72		72
71	71	3	71
71	71		71
70A	70A	4	70A
70A	70A		70A
213	213	5	213
213	213		213



Инд.№ подл.	Подп. и дата	Взам. инв. №	Инв.№ дубл.	Перв. примен.

* - наличие зависит от исполнения
 *М - при наличии малого пряжка и/или малого верхнего этажа
 При отсутствии аппаратов установить соответствующие перемычки

Изм/Лист	№ докум.	Подп.	Дата

ФБИР.484430.013 Э4

ФБИР.484430.013 Э4

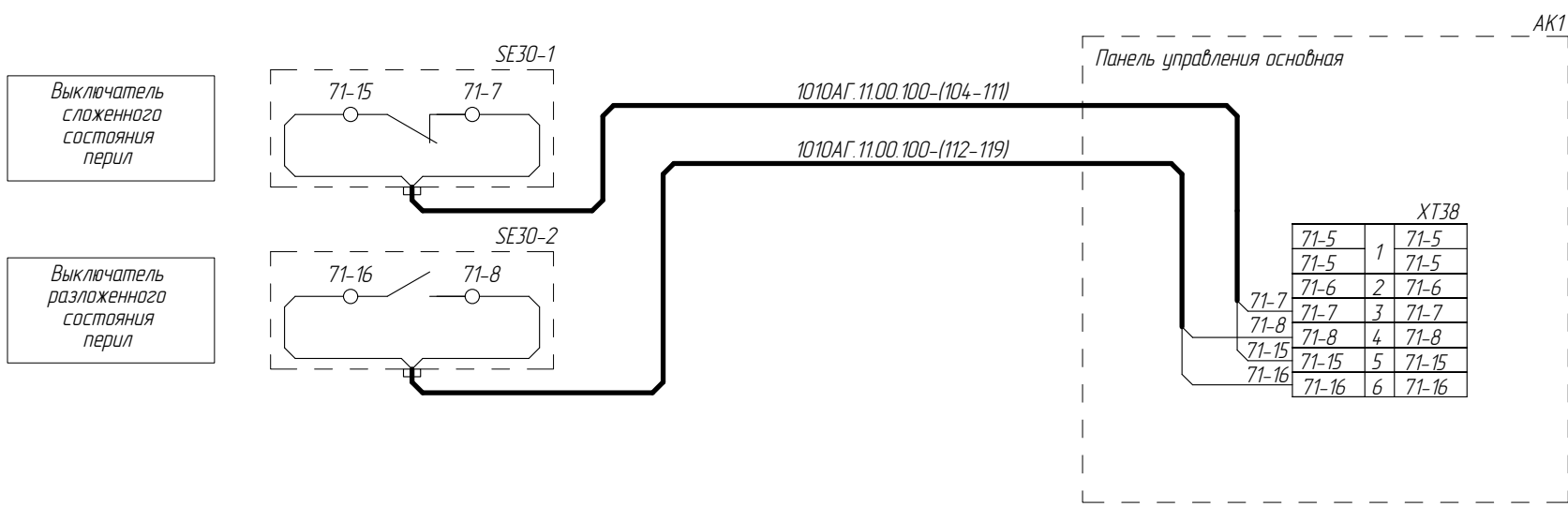
Список цехов:

Копировал

Формат А3

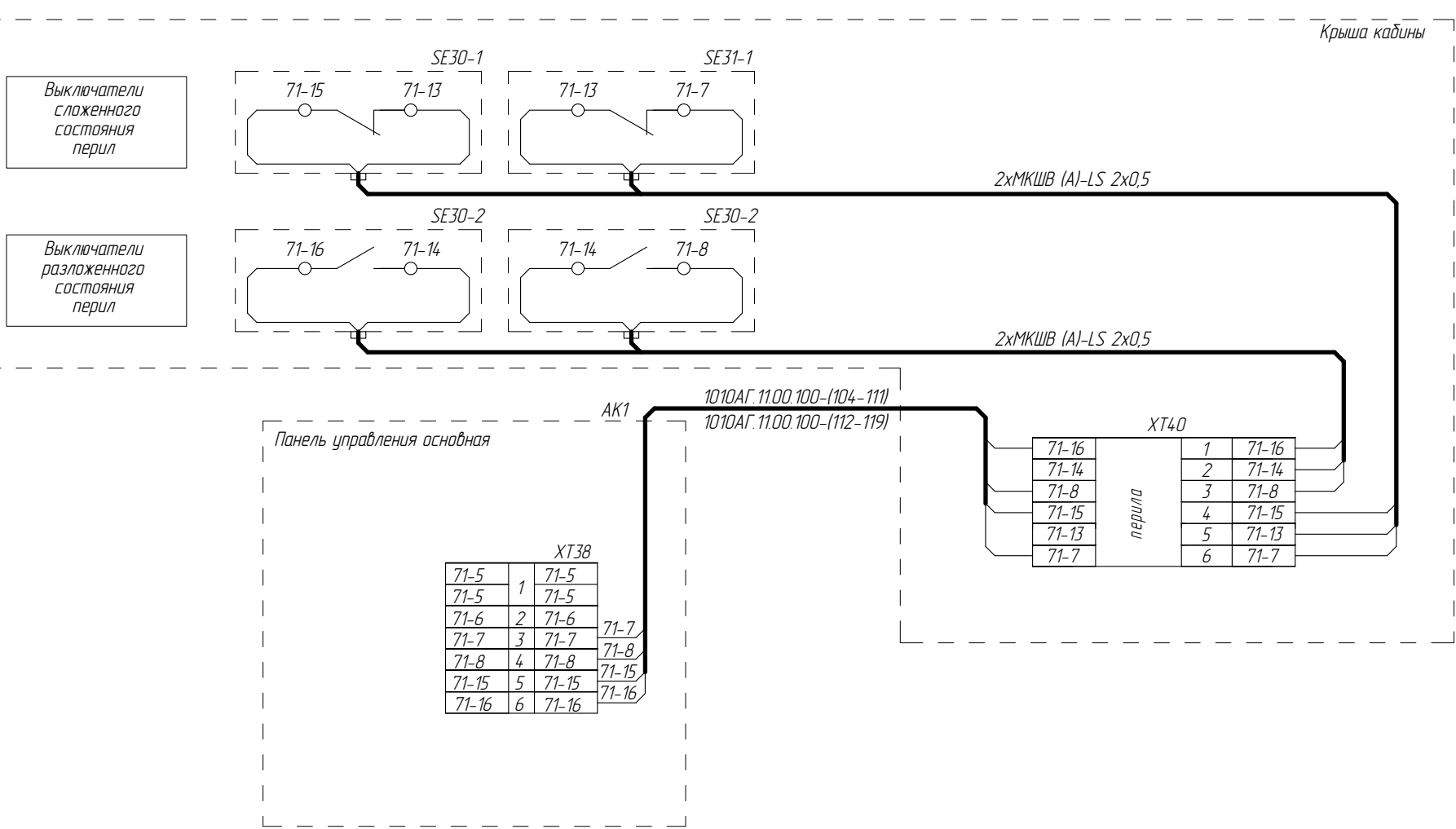
Подключение перил (крыша кабины)

Вариант 1

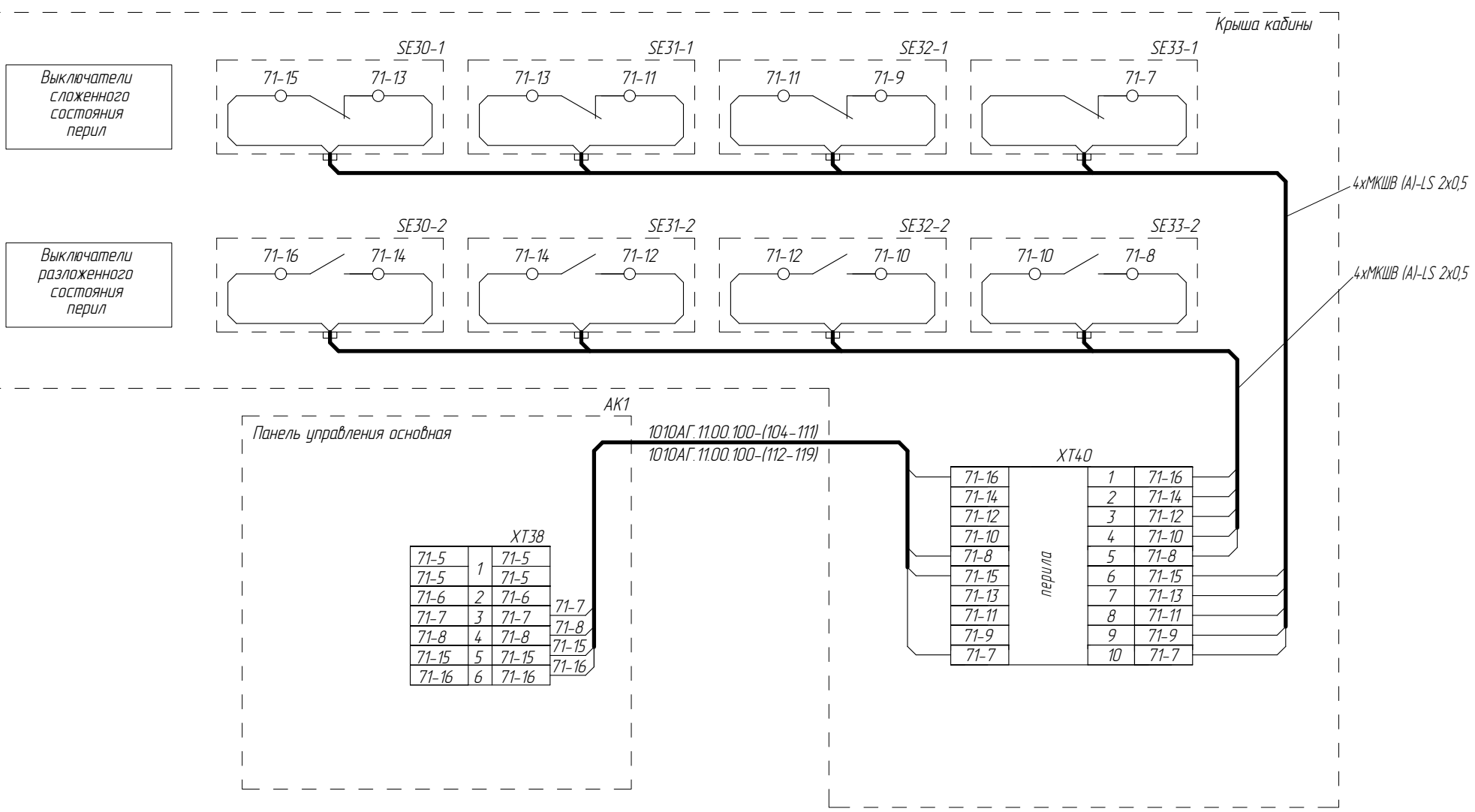


ФБИР.484430.013 Э4

Вариант 2



Вариант 3



Справ. № Перв. примен.

Инв.№ подл. Подп. и дата. Инв.№ дубл. Подп. и дата. Взам. инв.№ Подп. и дата. Инв.№ дубл. Подп. и дата.

Изм.	Лист	№ докум.	Подп.	Дата

Список цехов:

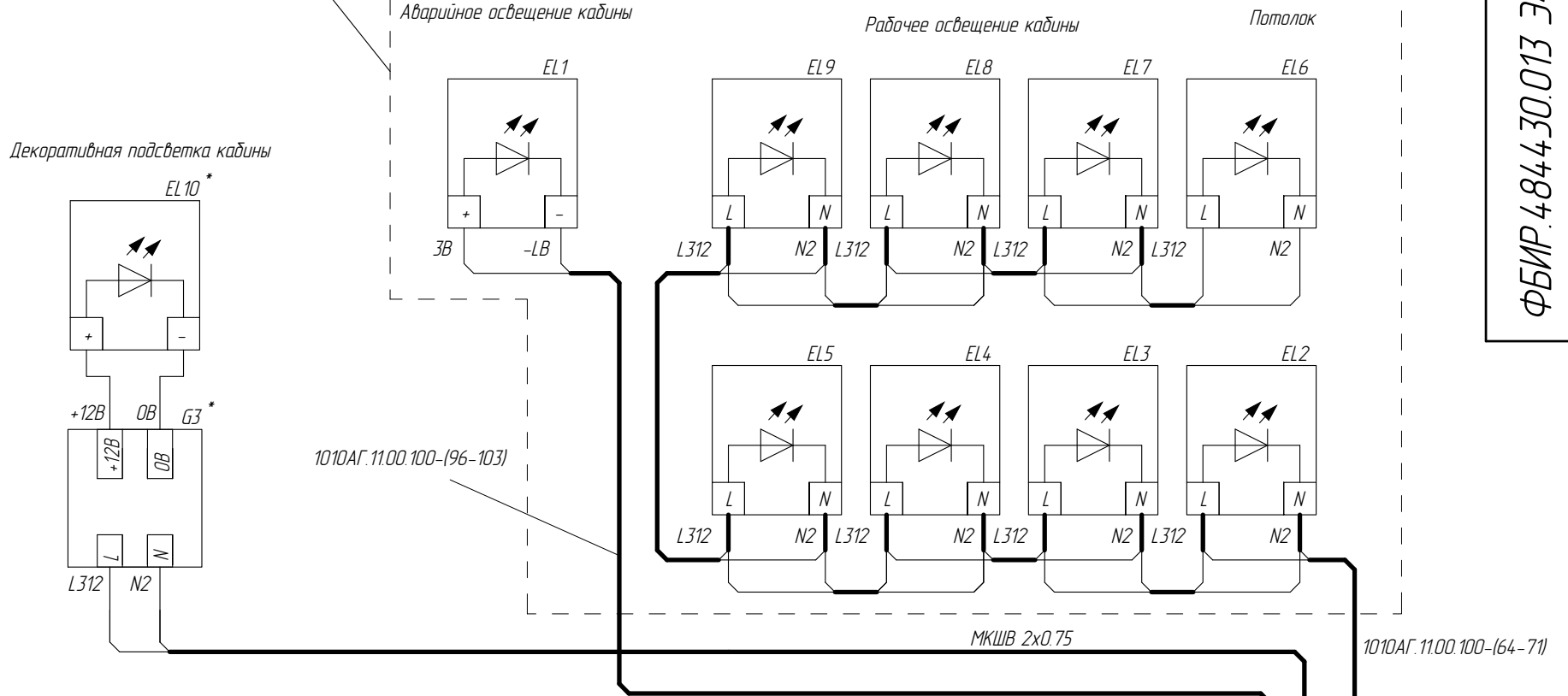
ФБИР.484430.013 Э4

Лист 21

Копировал Формат А3

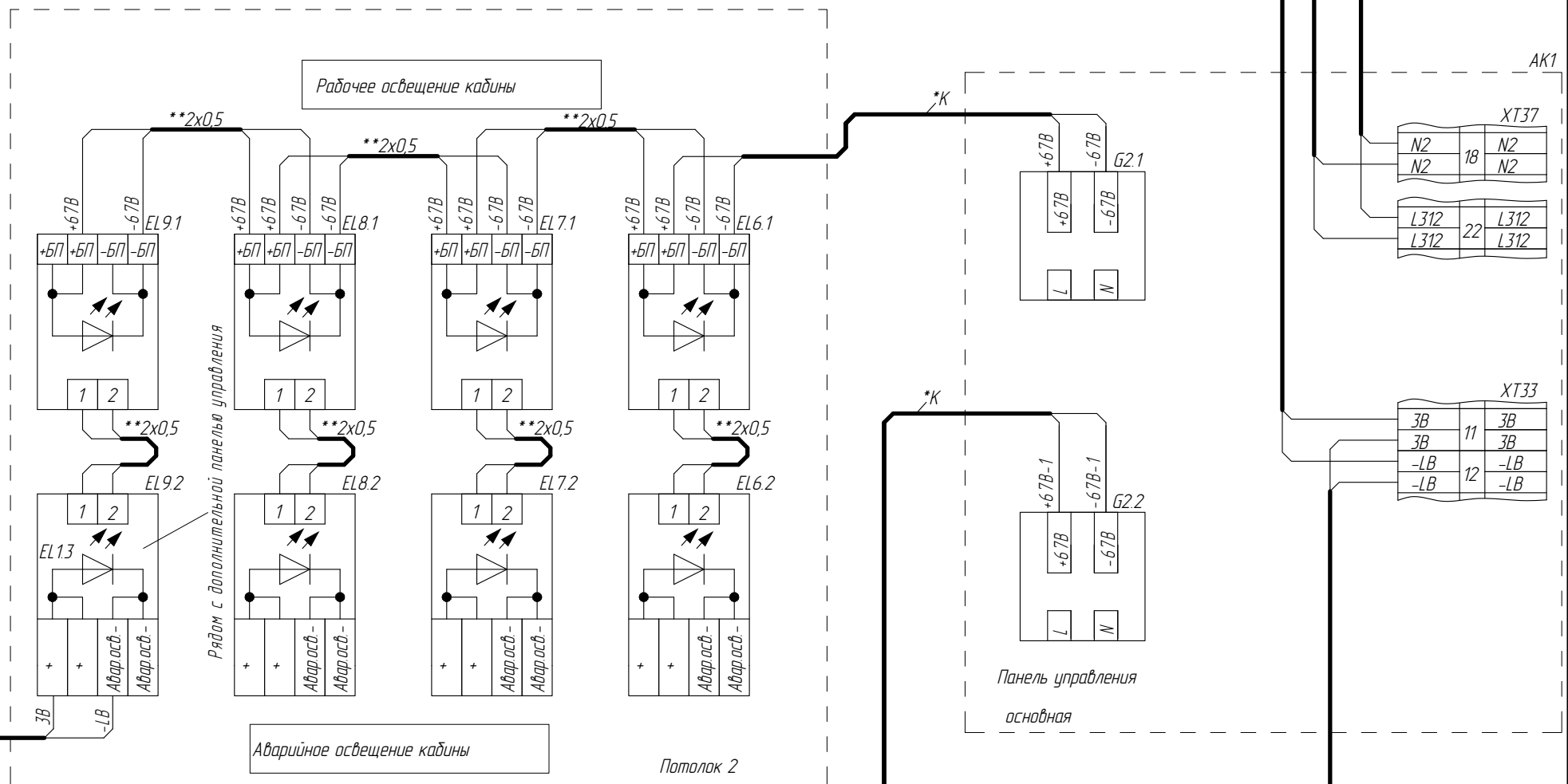
Подключение освещения кабины

Для светодиодных светильников 220V AC

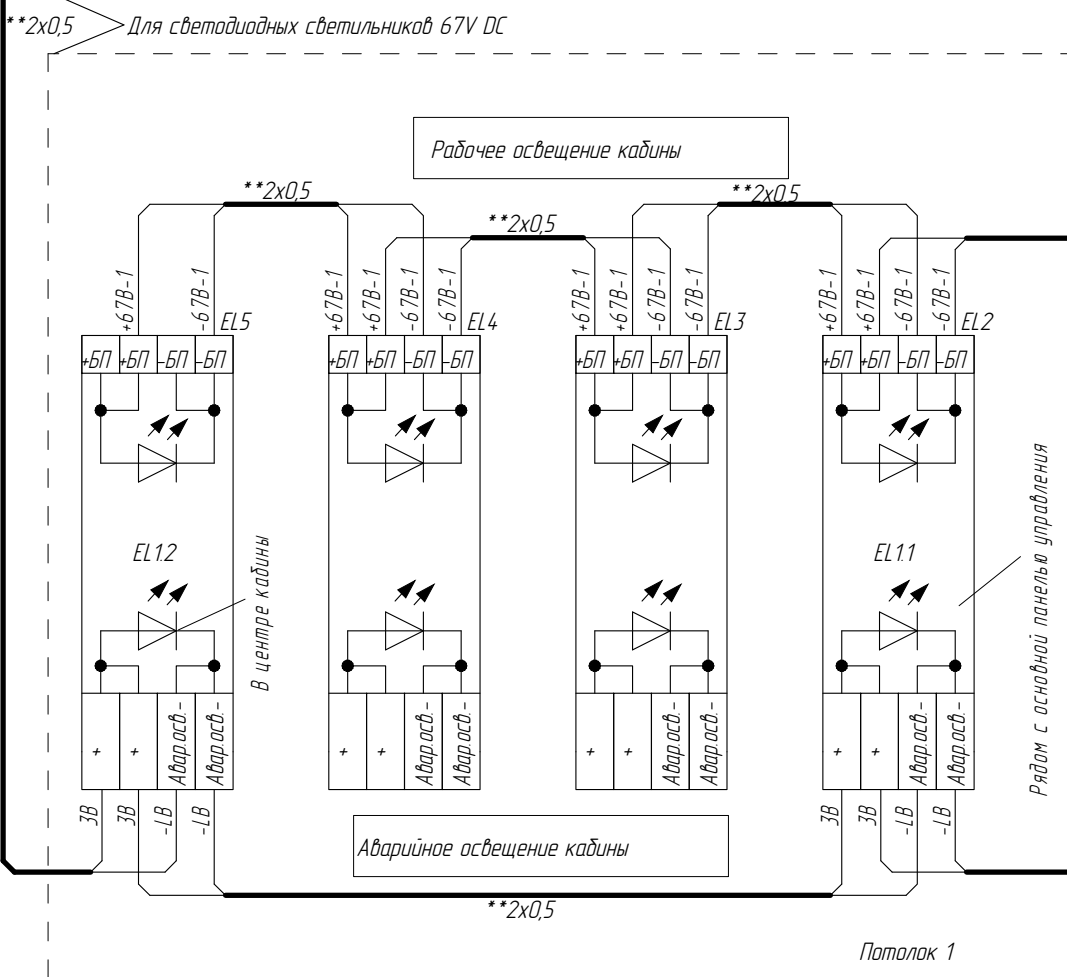


ФБИР.484430.013 Э4

Справ. № Перв. примен.



Инв.№ подл. Подп. и дата Взам. инв. № Инв.№ дубл. Подп. и дата



- К одному блоку питания допускается подключать:
 - не более 4-х длинных светодиодных линеек (см. потолок 1);
 - не более 4-х пар коротких светодиодных линеек (см. потолок 2);
- Допускается подключать не более 4-х ламп аварийного освещения.

*К - Кабель в комплекте с устройством
 ** тип кабеля МКШВ (А)-LS или провод ПВЗ (А)-LS

Изм/Лист	№ докум.	Подп.	Дата
----------	----------	-------	------

Список цехов:

ФБИР.484430.013 Э4

Лист
22

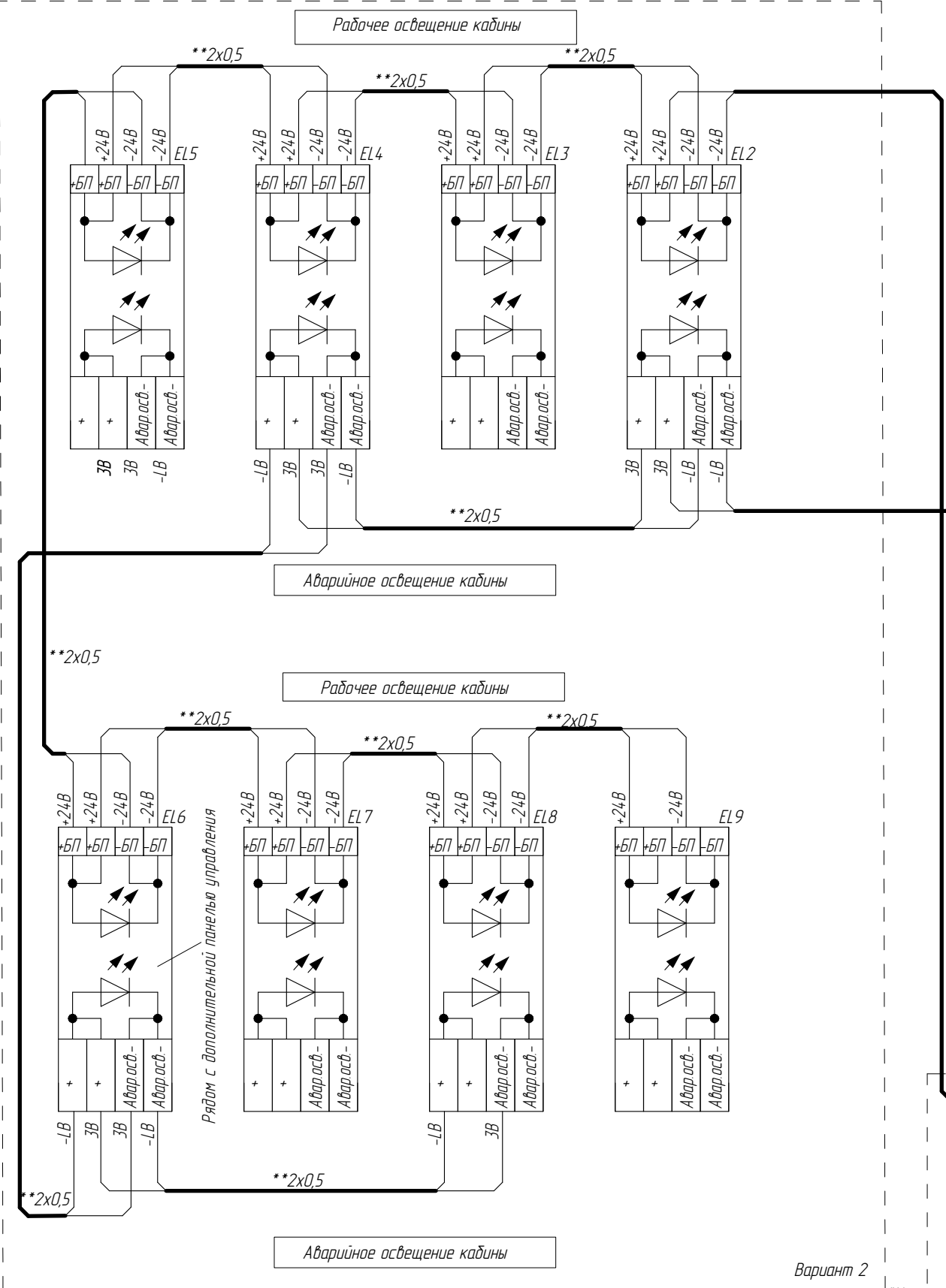
Копировал Формат А3

Подключение освещения кабины (24В)

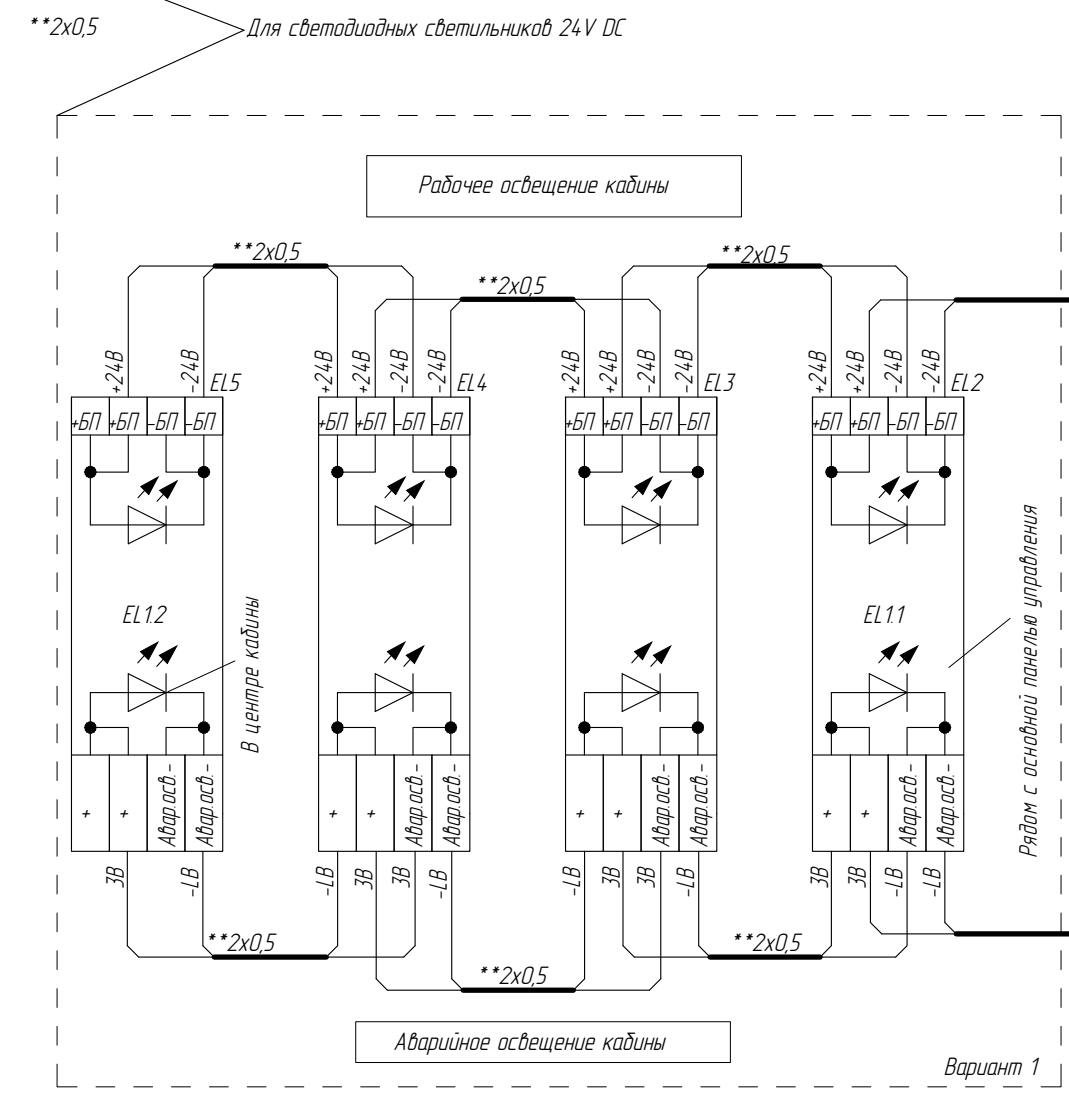
ФБИР.484430.013 Э4

Справ. № Перв. примен.

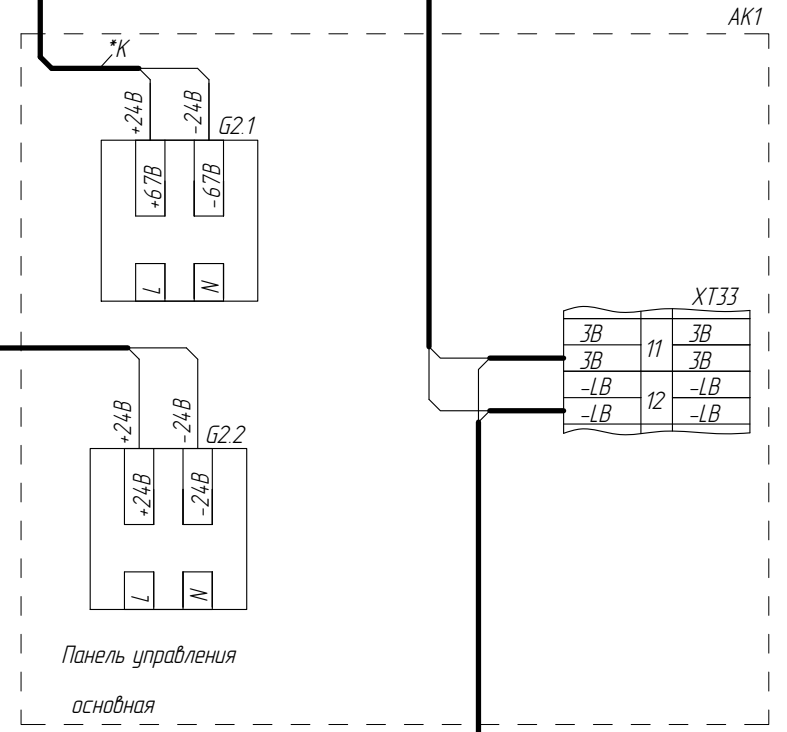
Инв.№ подл. Подл. и дата Взам. инв. № Инв.№ дубл. Подл. и дата



Вариант 2



Вариант 1



Панель управления основная

1010АГ.11.00.100-(96-103)

1. К одному блоку питания допускается подключать:
 - не более 4-х длинных светодиодных линеек 575x22 мм (см. вариант 1);
 - не более 8 коротких светодиодных линеек 400x22 мм (см. вариант 2);
2. Допускается подключать не более 4-х ламп аварийного освещения.

*К - Кабель в комплекте с устройством
 ** тип кабеля МКШВ (А)-LS или провод ПВЗ (А)-LS

Изм.	Лист	№ докум.	Подп.	Дата

Список цехов:

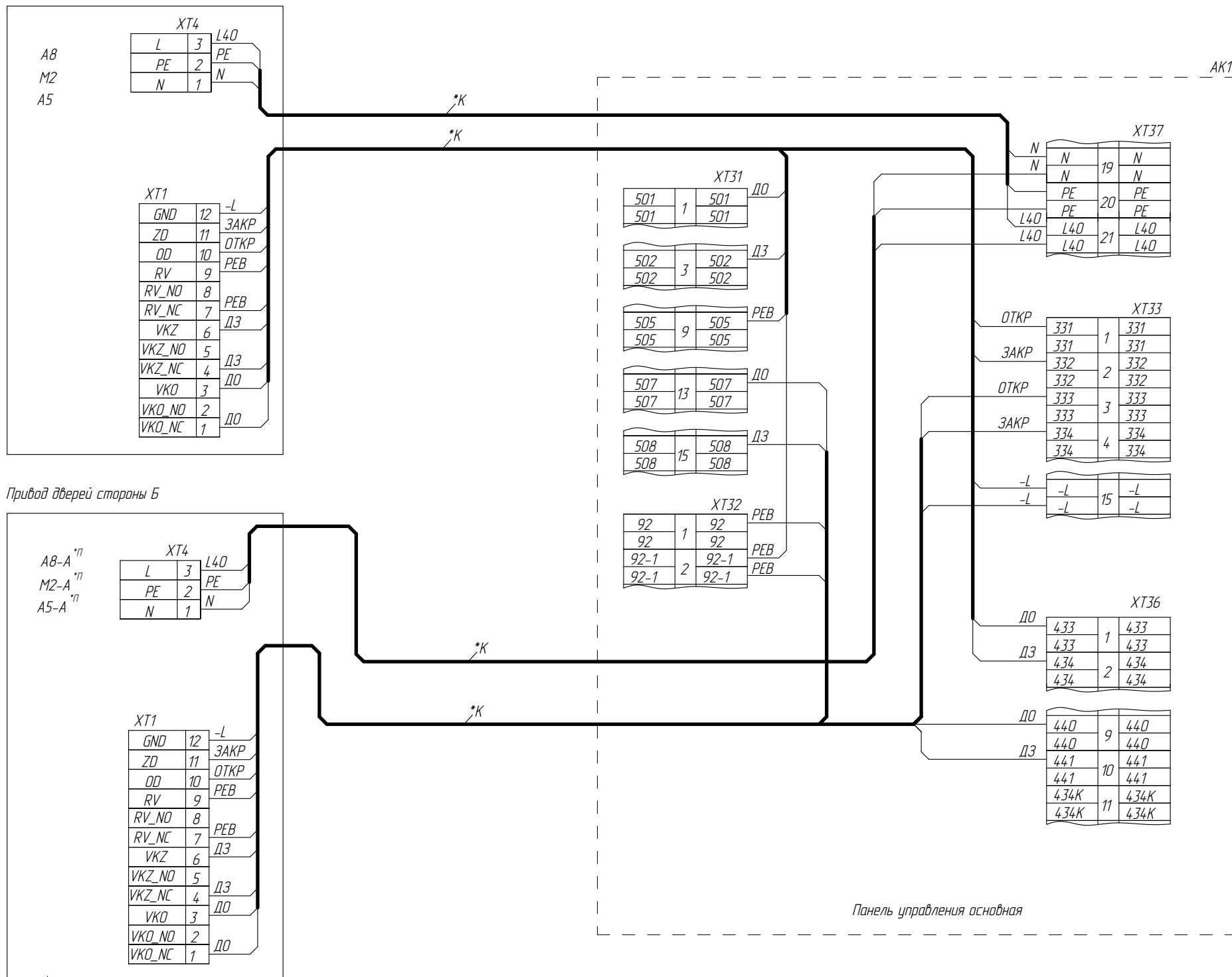
ФБИР.484430.013 Э4

Лист 22а

Копировал Формат А3

Подключение привода дверей кабины

Привод дверей стороны А



Вариант подключения для проходной кабины с одной панелью управления

Привод дверей УПДКЛ 2.0

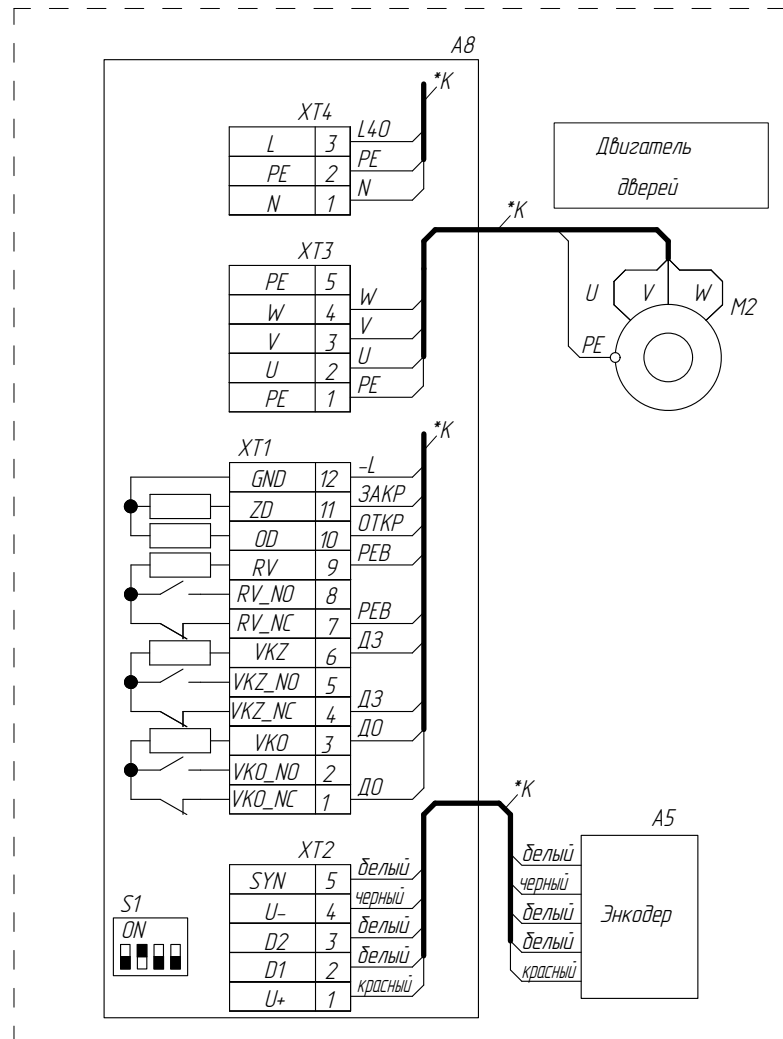


Рисунок 1 - Цепь реверса

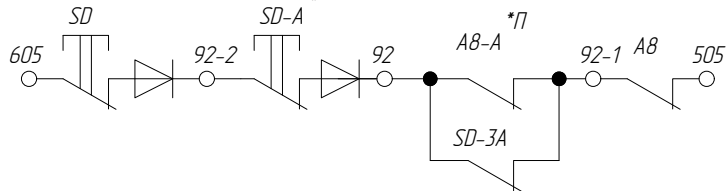


Таблица 1

Переключатель	Проходная кабина	Количество панелей управления
92-2 — 92-1	нет	1
92 — 92-1	нет	2
92-2 — 92	да	1
не требуется	да	2

- Для правильного подключения цепи реверса (см. рис. 1) установить в основной панели переключатель согласно таблице 1.
 - Для дверей центрального открывания с проемом 1200мм выключатель малой створки SD3-A подключить на клеммы 92, 92-1 (см. рис. 1).
- *К - Кабель в комплекте с устройством
*П - проходная кабина
* - устанавливать при наличии

Справ. № Перв. примен.

Инд.№ подл. Подп. и дата. Подп. и дата. Инв.№ дубл. Инв.№ дубл. Подп. и дата. Подп. и дата.

ФБИР.484430.013 Э4

Изм/Лист	№ докум.	Подп.	Дата
----------	----------	-------	------

ФБИР.484430.013 Э4

Лист 23

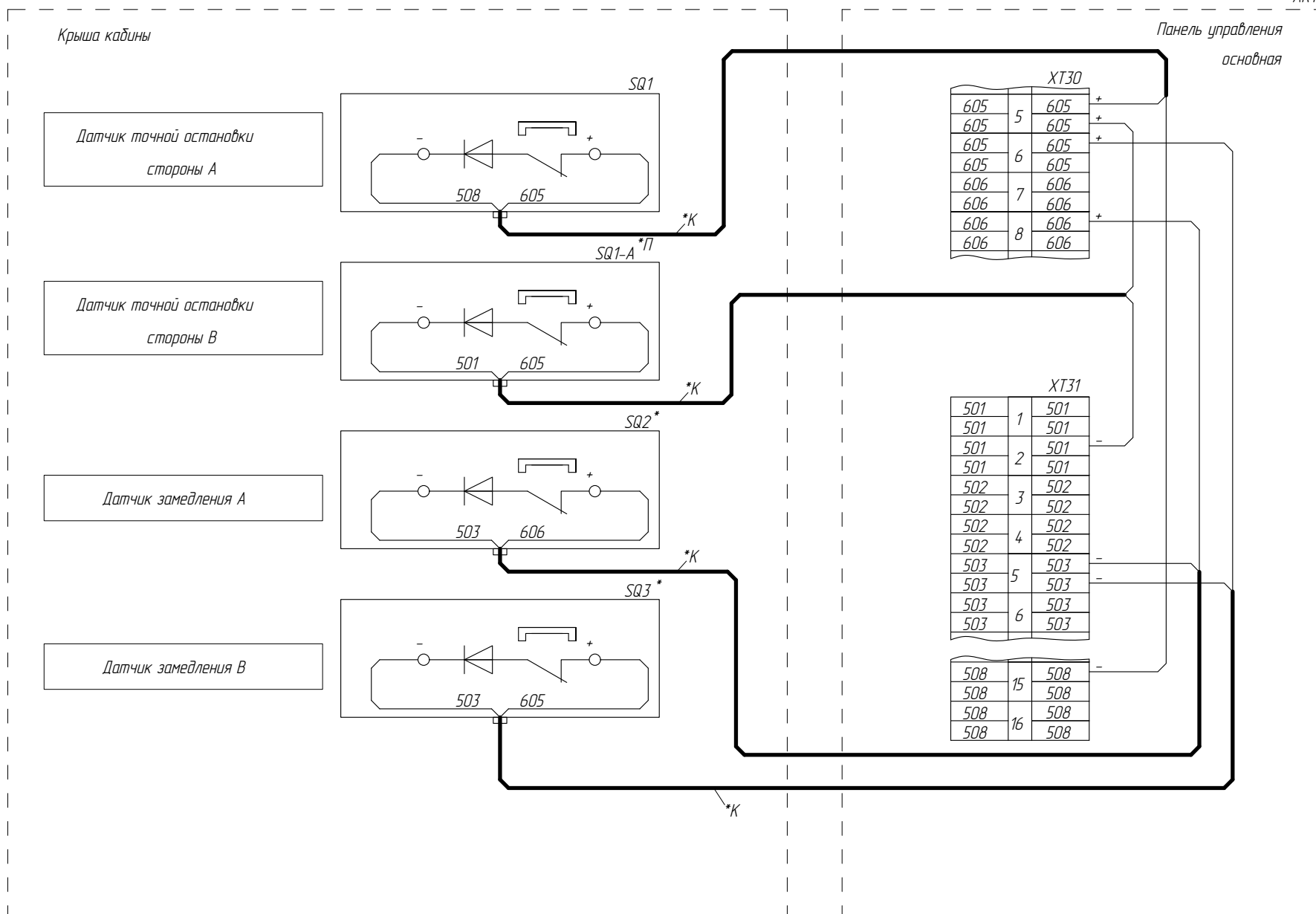
Список цехов:

Копировал

Формат А3

Подключение датчиков замедления и точной остановки (ВПЛ)

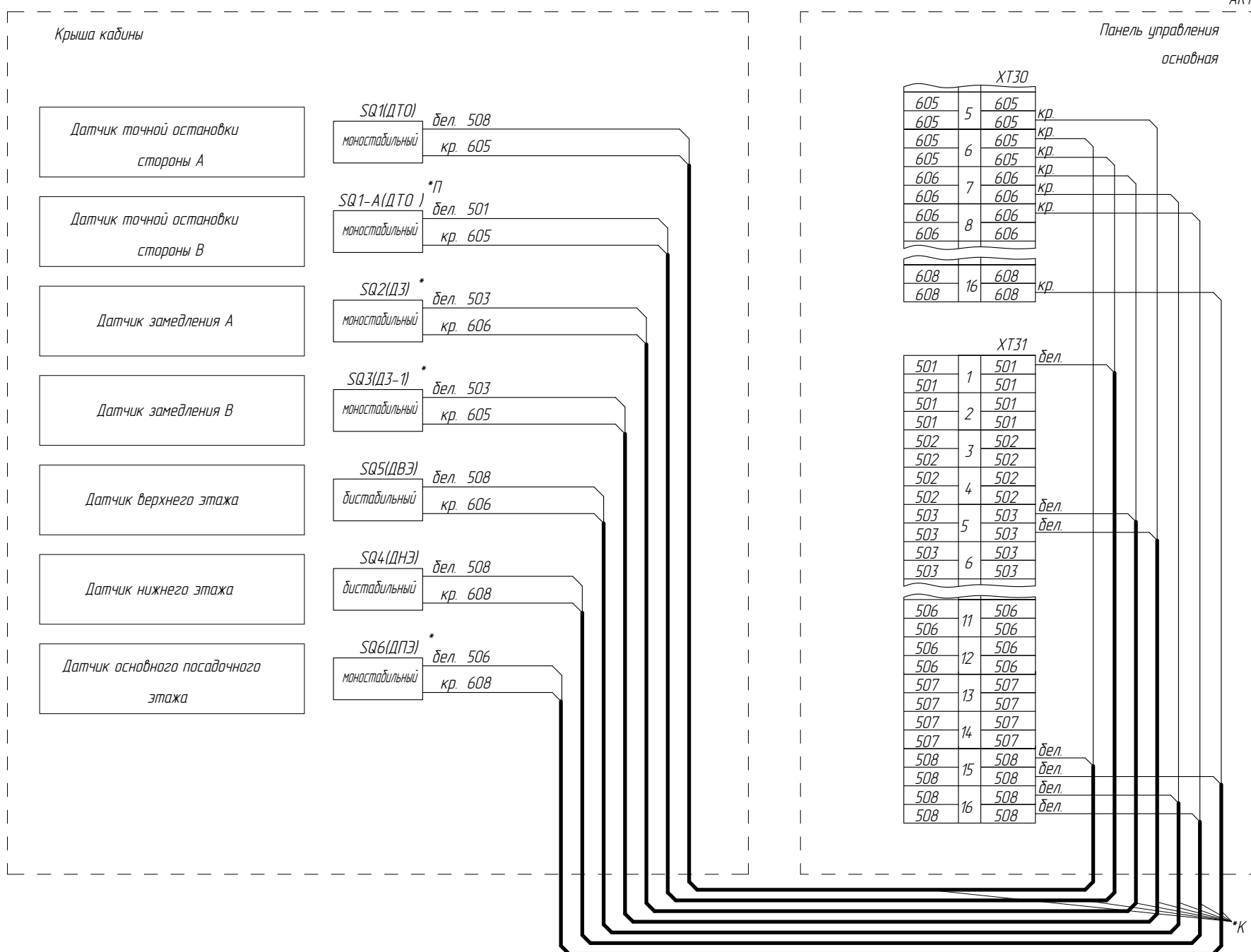
AK1



ФБИР.484430.013 Э4

Подключение датчиков замедления, точной остановки, крайних этажей, основного посадочного этажа (магнитные датчики)

AK1



- * - Наличие зависит от исполнения
- *П - Проходная кабина
- *К - Кабель в комплекте с устройством

Перв. примен.

Справ. №

Подп. и дата

Инв.№ дубл.

Взам. инв. №

Подп. и дата

Инв.№ подл.

Изм.	Лист	№ докум.	Подп.	Дата
------	------	----------	-------	------

Список цехов:

ФБИР.484430.013 Э4

Лист 24

Копировал

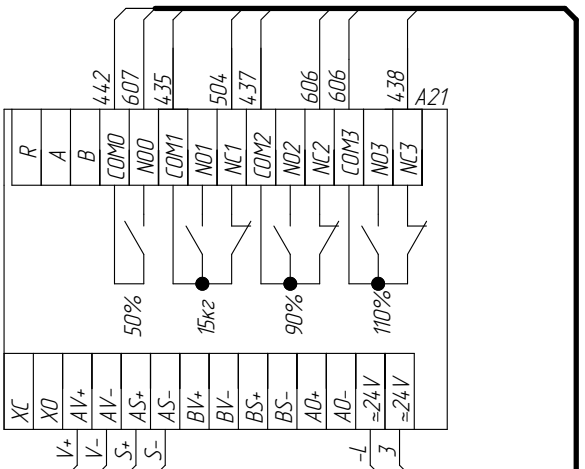
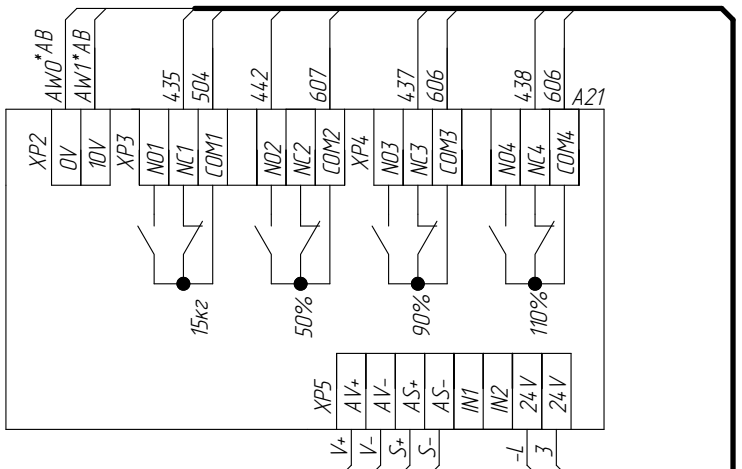
Формат А3

Подключение взвешивающего устройства

Устройство
грузовзвешивающее
ГУ-01
"Зенит"

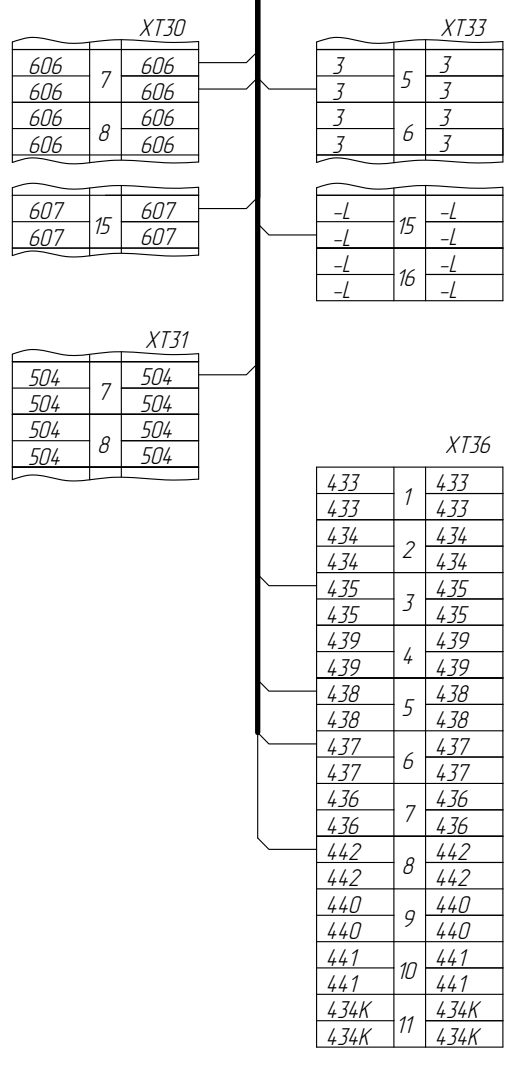
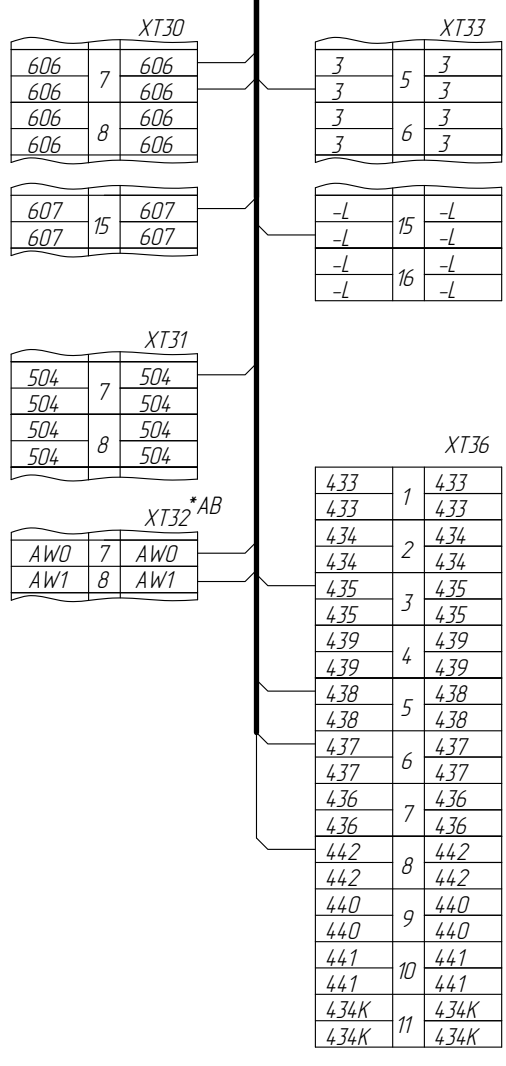
Устройство
контроля
загрузки
УКЗ-ВТ

ФБИР.484430.013 Э4



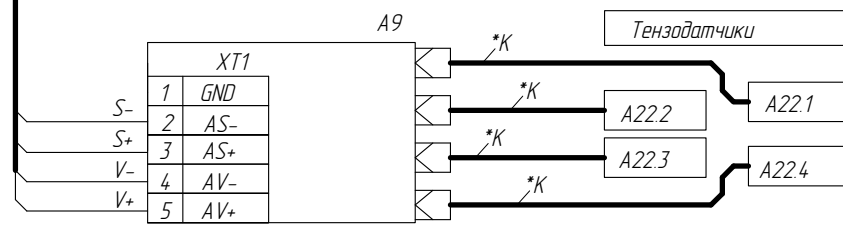
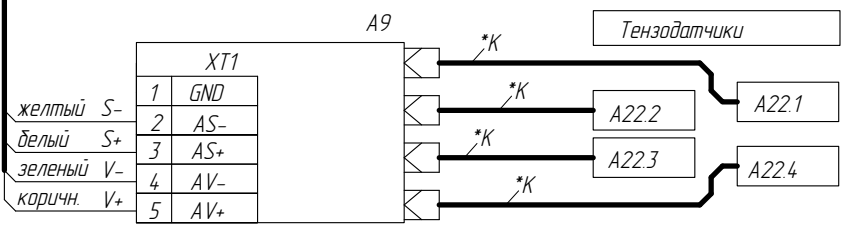
1010АГ.11.00.100-(120-127)

1010АГ.11.00.100-(120-127)



Панель управления основная

Панель управления основная



Нижняя балка

Нижняя балка

*AB - при наличии аналогового сигнала взвешивающего устройства
*K - Кабель в комплекте с устройством

Инд.№ подл. Подп. и дата. Взам. инв.№ Инв.№ дубл. Подп. и дата. Справ. № Перв. примен.

Изм/Лист	№ докум.	Подп.	Дата
----------	----------	-------	------

ФБИР.484430.013 Э4

Лист 25

Список цехов:

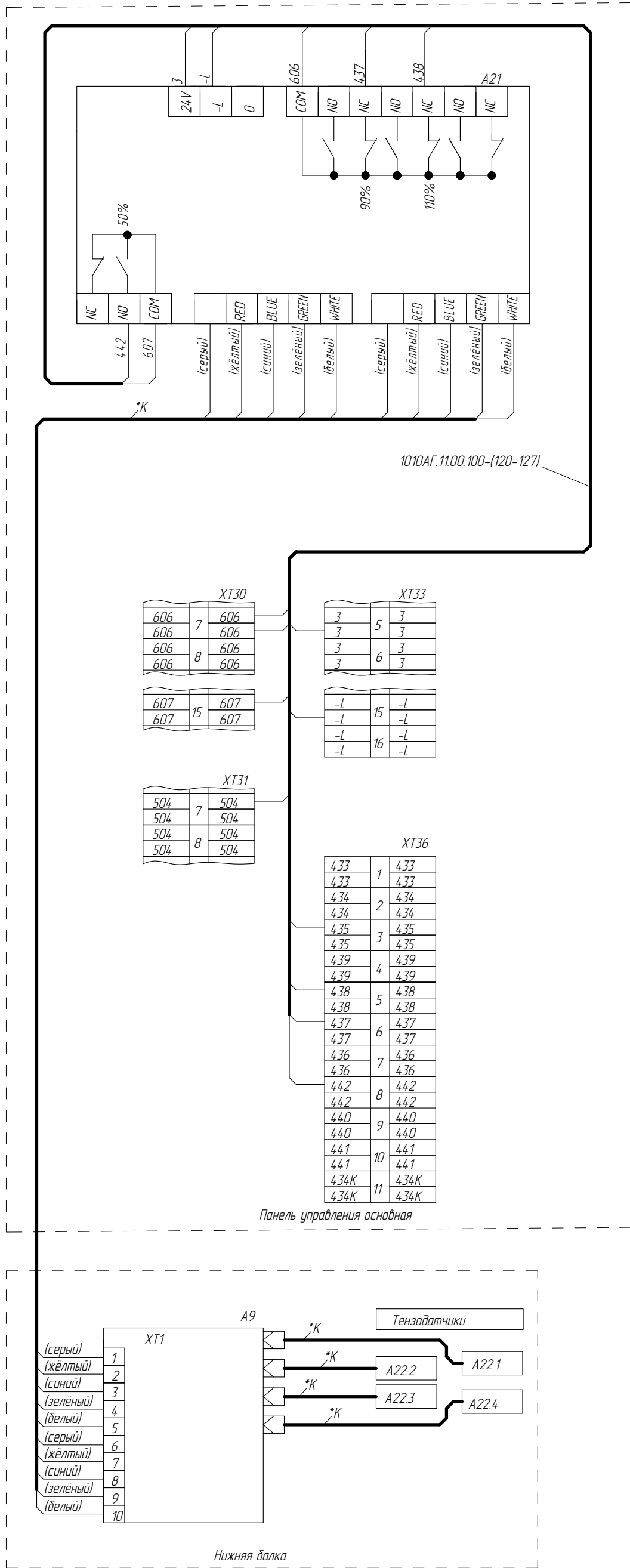
Копировал

Формат А3

Подключение взвешивающего устройства

Устройство
грузовзвешивающее
"СЕНТА"

AK1



Справ. №	Перв. примен.
----------	---------------

Инв.№ подл.	Подп. и дата	Взам. инв. №	Инв.№ дубл.	Подп. и дата
-------------	--------------	--------------	-------------	--------------

ФБИР.484430.013 Э4

*К - Кабель в комплекте с устройством

Изм.	Лист	№ докум.	Подп.	Дата
------	------	----------	-------	------

Список цехов:

ФБИР.484430.013 Э4

Копировал

Формат А3

Лист
25а

Подключение фотодарьера безопасности VEGA, вентилятора кабины и светозвукового устройства

ФБИР.484430.013 Э4

Справ. №

Перв. примен.

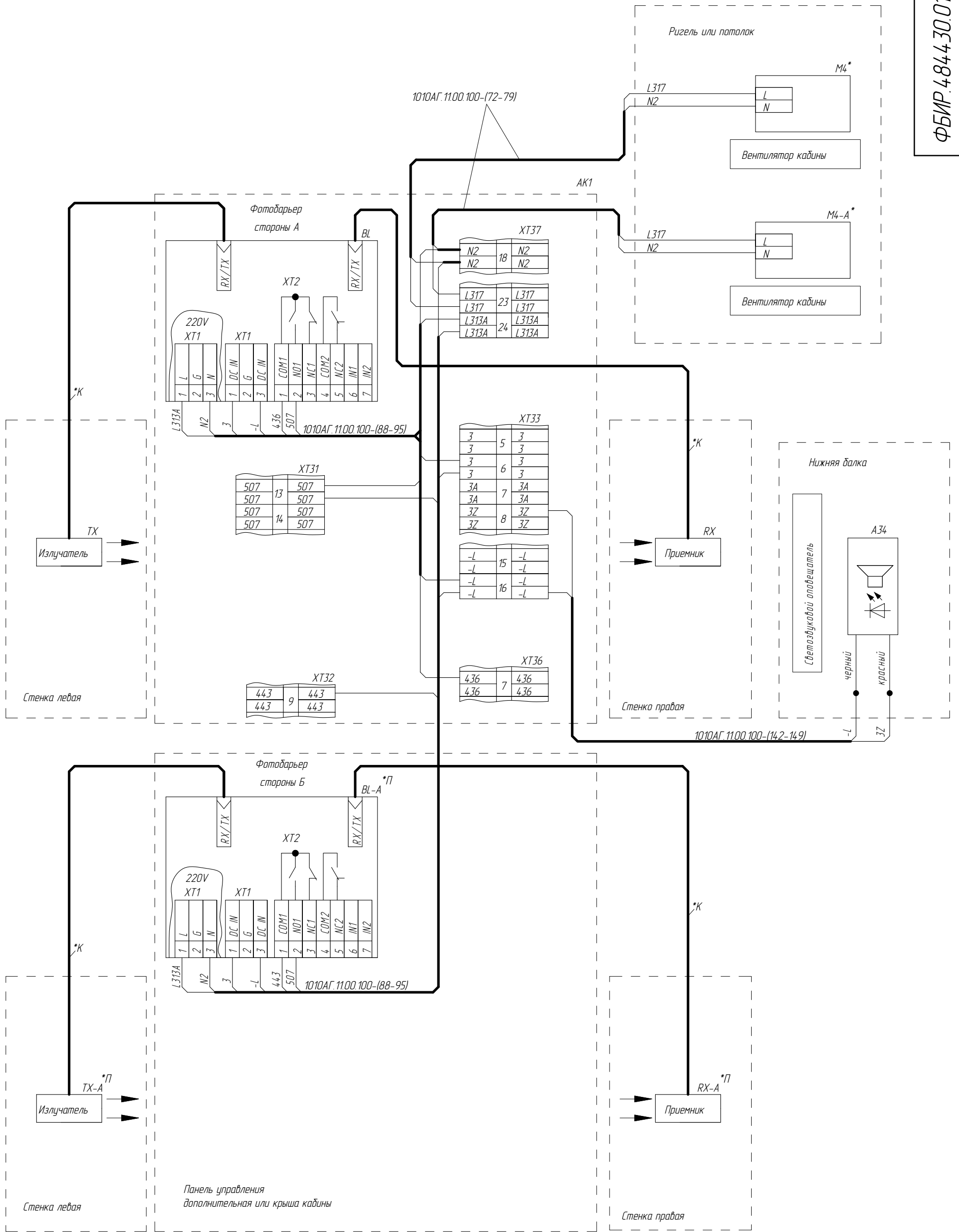
Подп. и дата

Инв.№ докл.

Взам. инв. №

Подп. и дата

Инв.№ подл.



- *ПК1 - подключать при исполнении проходной кабины с коротким этажом
- * - наличие зависит от исполнения
- *П - Проходная кабина
- *К - Кабель в комплекте с устройством

Изм/Лист	№ докум.	Подп.	Дата

ФБИР.484430.013 Э4

Лист 26

Список цехов:

Копировал

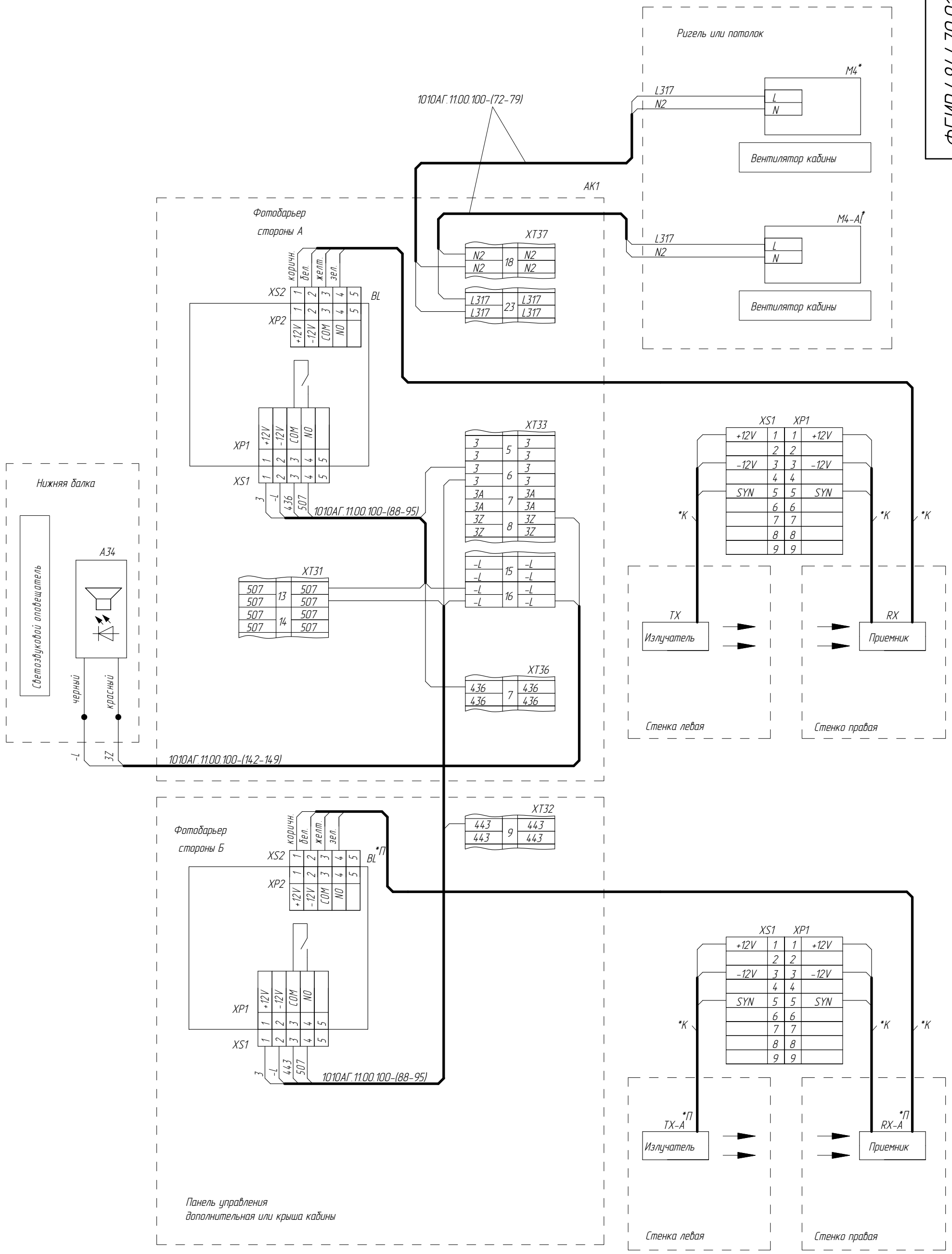
Формат А3

Подключение фотодарьера безопасности "Зенит", вентилятора кабины и светозвукового устройства

ФБИР.484430.013 Э4

Справ. № Перв. примен.

Инв.№ подл. Взам. инв. № Инв.№ дубл. Подп. и дата



*ПК1 - подключать при исполнении проходной кабины с коротким этажом
 * - наличие зависит от исполнения
 *П - Проходная кабина
 *К - Кабель в комплекте с устройством

Изм.	Лист	№ докум.	Подп.	Дата
------	------	----------	-------	------

ФБИР.484430.013 Э4

Лист 26а

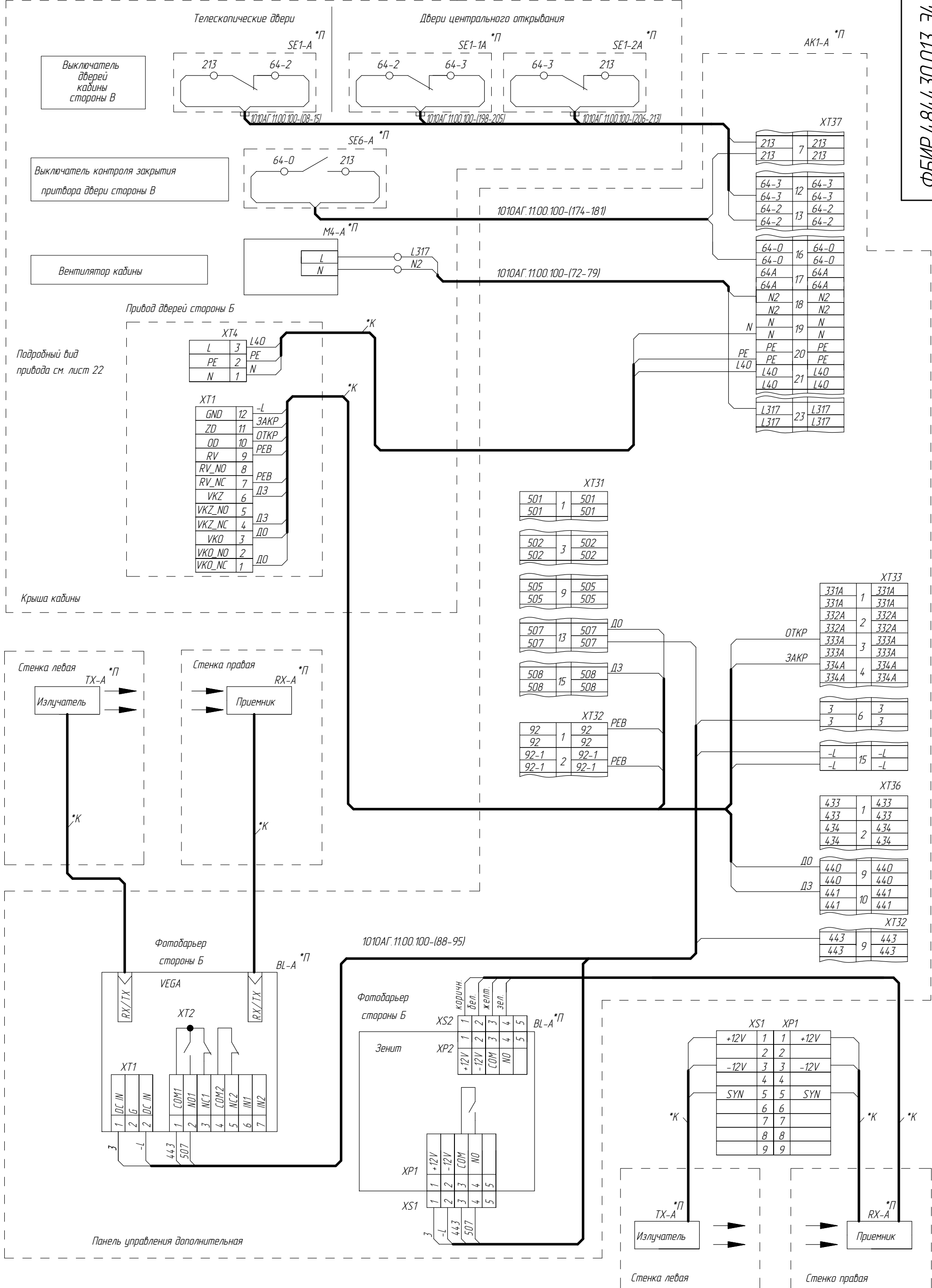
Список цехов:

Копировал

Формат А3

Подключение аппаратов к дополнительной панели управления (для проходной кабины с двумя панелями)

ФБИР.484430.013 Э4



Справ. № Перв. примен.

Взам. инв. № Инв. № дубл. Подп. и дата

Подп. и дата

Инв. № подл.

*К - Кабель в комплекте с устройством
 В случае отсутствия SE6-A установить перемычку 64A - 64-0
 * - наличие зависит от исполнения
 *П - Проходная кабина

Изм/Лист	№ докум.	Подп.	Дата

ФБИР.484430.013 Э4

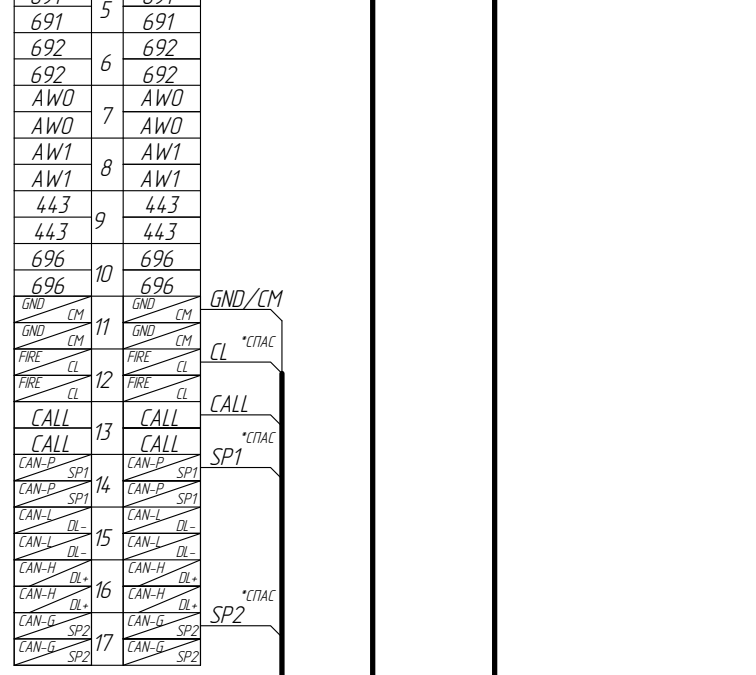
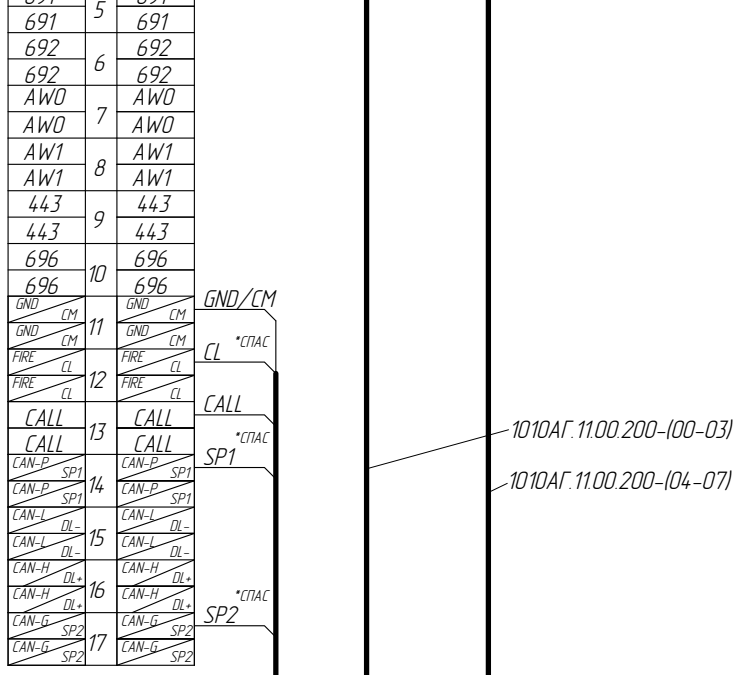
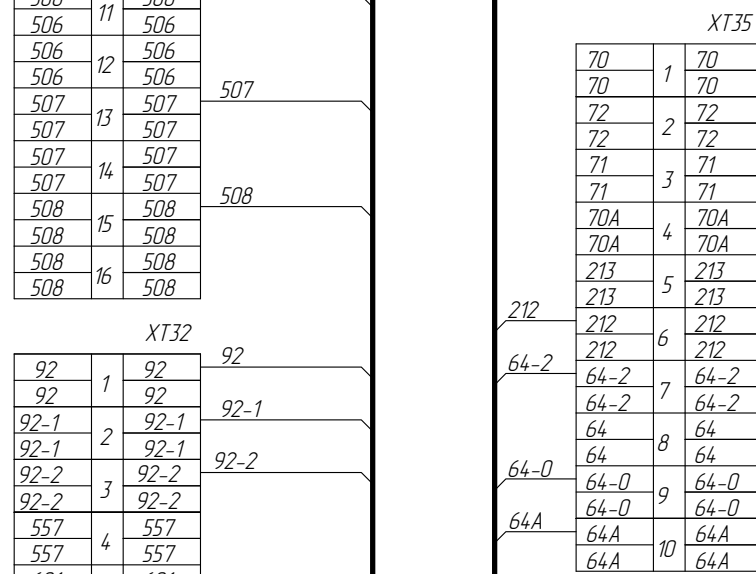
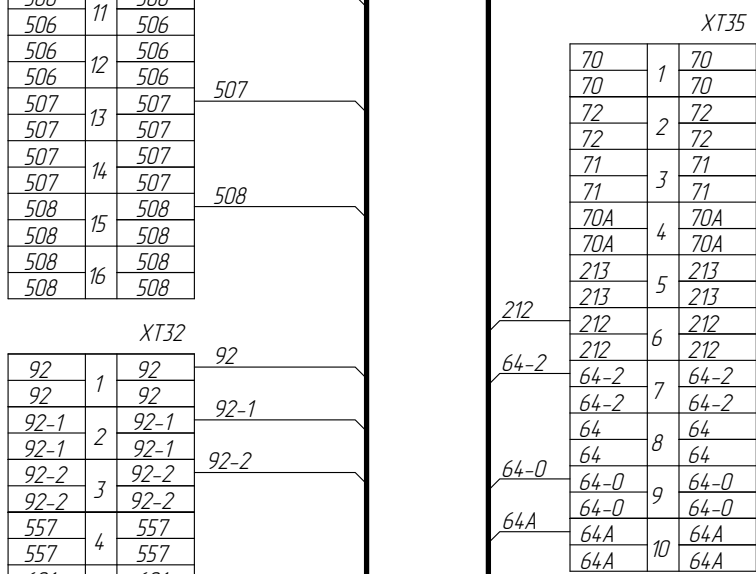
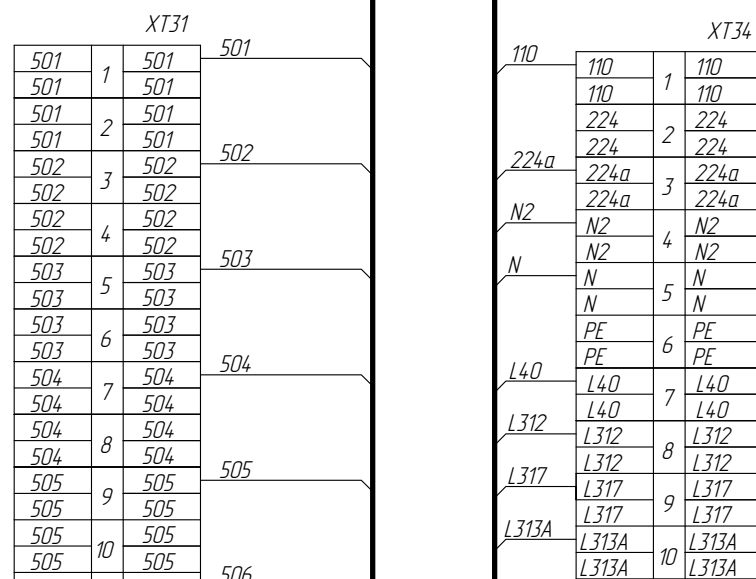
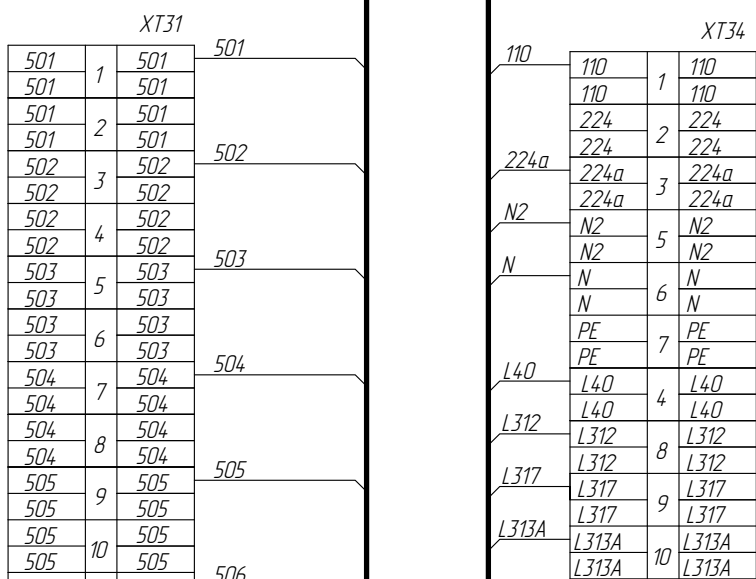
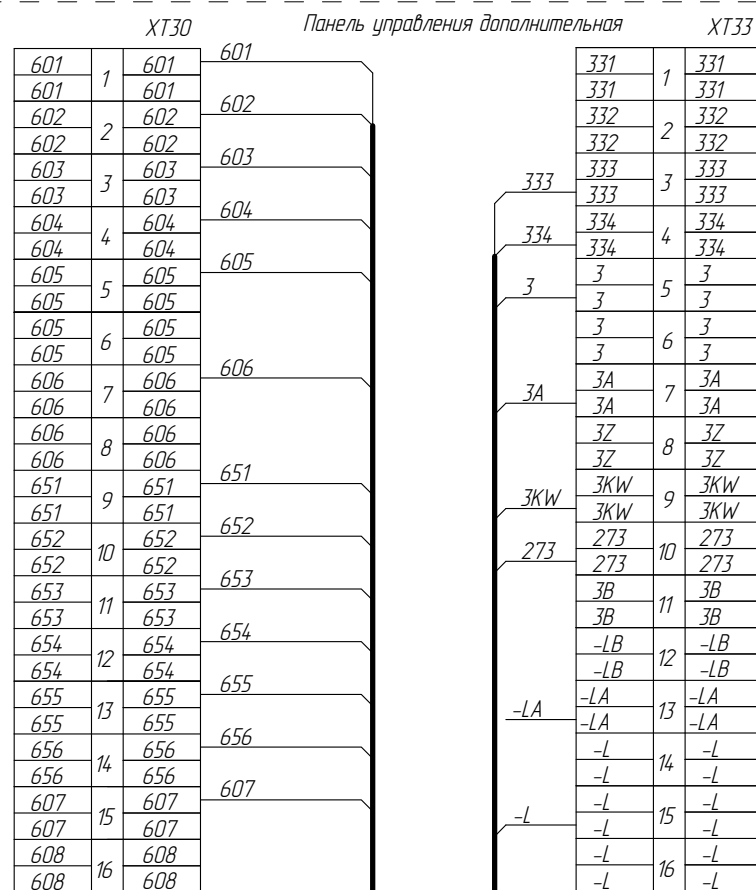
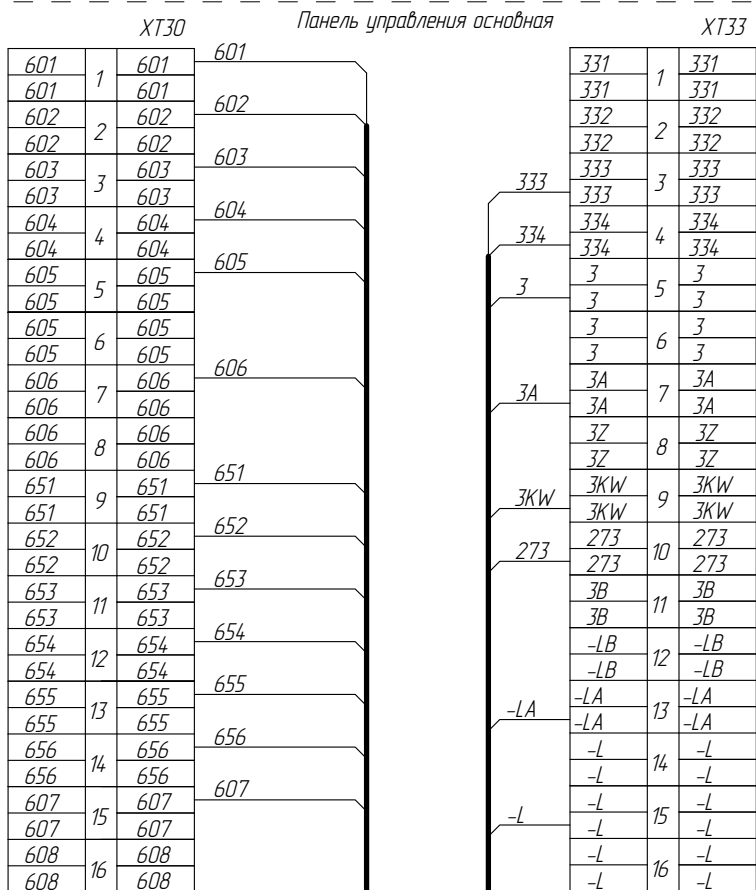
Подключение дополнительной панели управления к основной

AK1

AK1-A

Панель управления основная

Панель управления дополнительная



Справ. №
Перв. примен.

Взам. инв. №
Инв. № дубл.

Подп. и дата

Подп. и дата

Инв. № подл.

Используя свободные клеммы, подключить к речевому информатору АН2.1 (при использовании табла индикации Vega 5.7" с голосовым оповещением)

*СПАС - При использовании переговорной связи СПАС

Изм/Лист	№ докум.	Подп.	Дата

ФБИР.484430.013 Э4

ФБИР.484430.013 Э4

Используя свободные клеммы, подключить к громкоговорителю ВР2 (при использовании табла индикации Vega 5.7" с голосовым оповещением)

Din+

Din-

Лист
28

Список цехов:

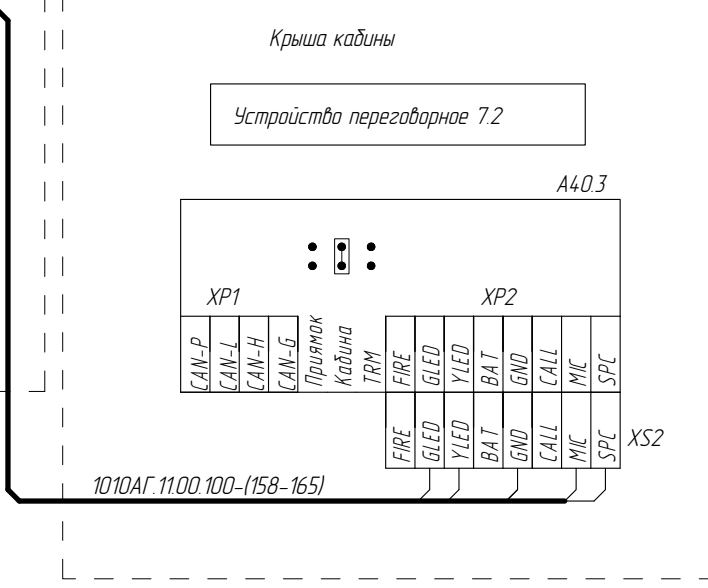
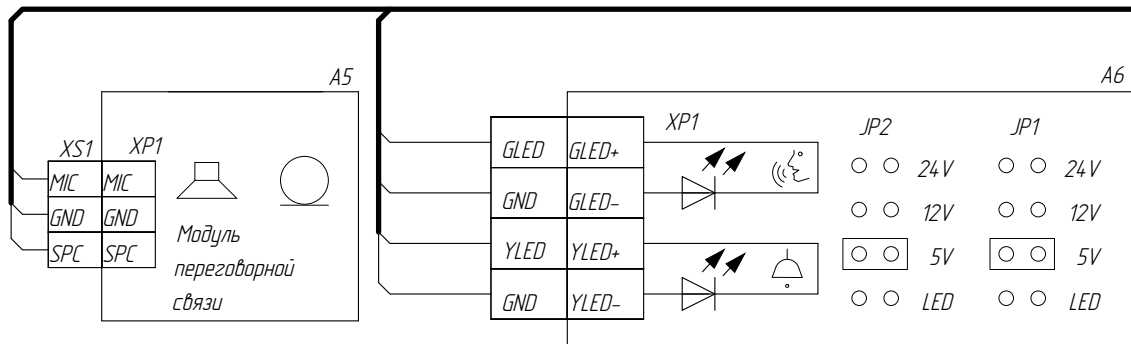
Копировал

Формат А3

Подключение поста поручня (переговорная связь "Объ")

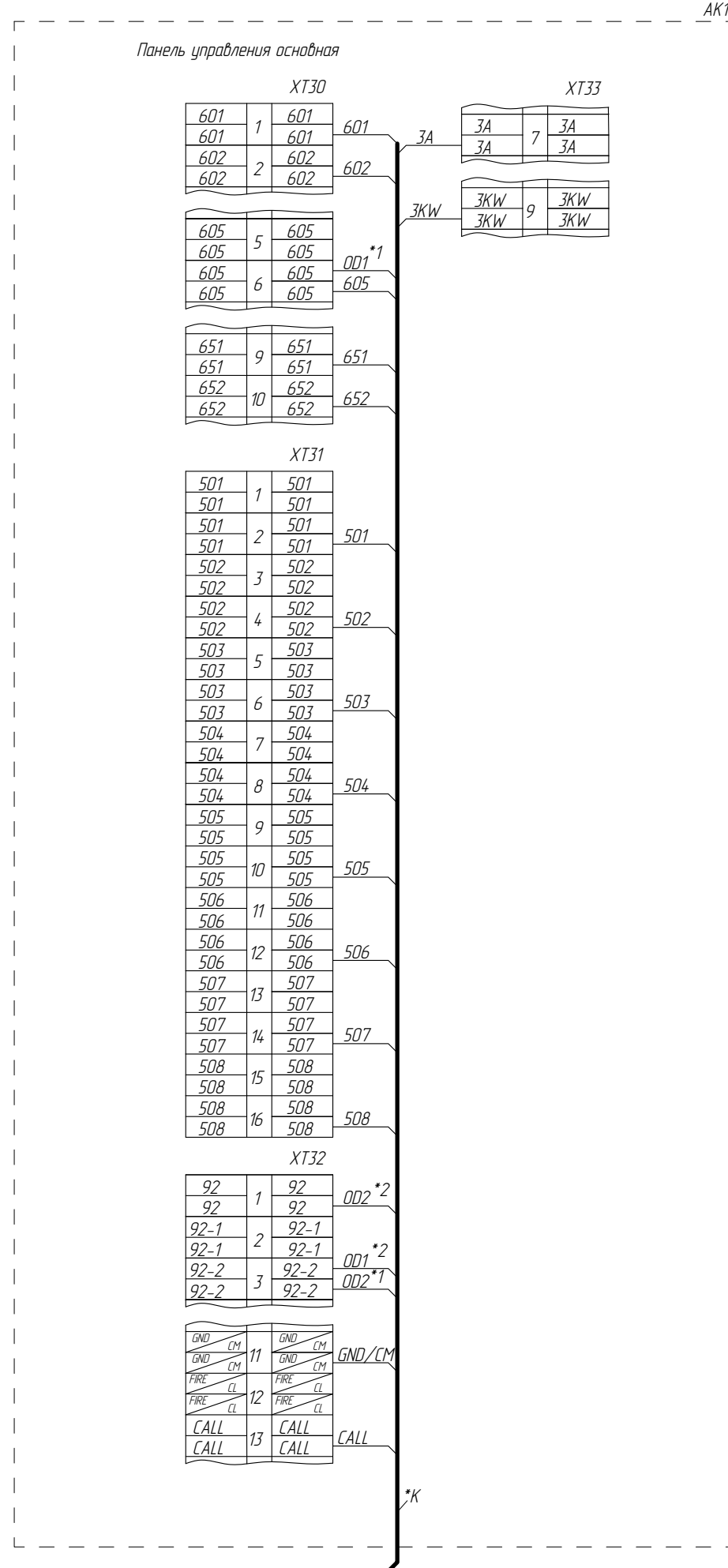
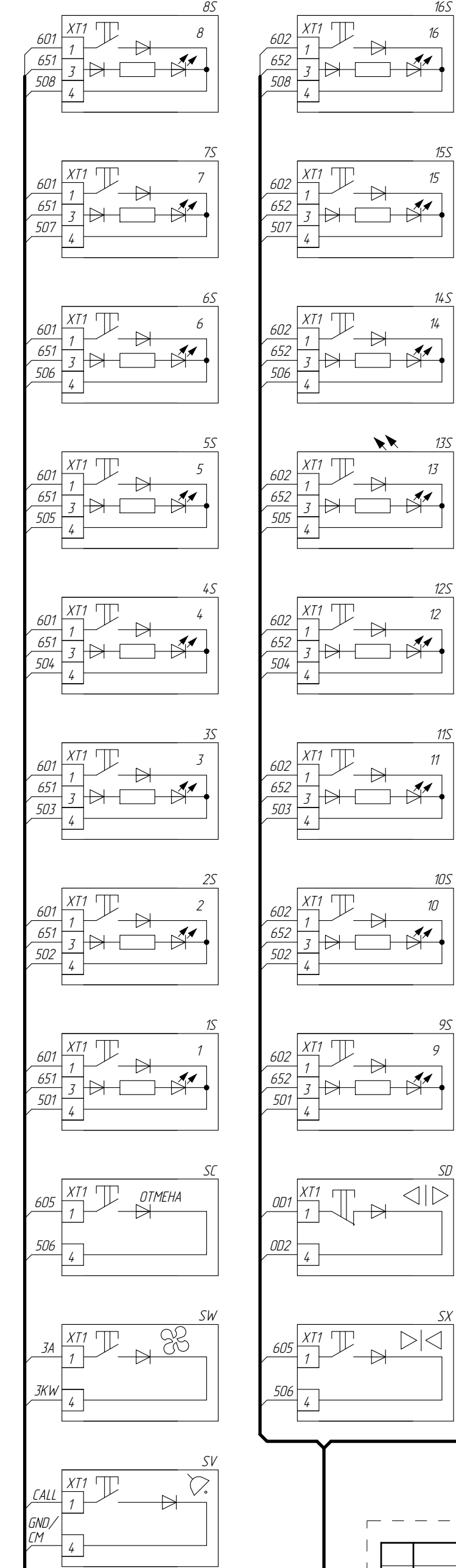
Пост поручень

AK4



ФБИР.484430.013 Э4

Инд.№ подл. Подп. и дата. Подп. и дата. Инв.№ дцкл. Инв.№ дцкл. Взам. инв.№ Подп. и дата. Справ. № Перв. примен.



*1 - подключение кнопки "ОТКРЫТИЕ ДВЕРЕЙ" при отсутствии данной кнопки в основной панели управления.
 *2 - подключение кнопки "ОТКРЫТИЕ ДВЕРЕЙ" при наличии данной кнопки в основной панели управления.
 *К - Кабель в комплекте с устройством

Изм/Лист	№ докум.	Подп.	Дата

ФБИР.484430.013 Э4

Лист 29

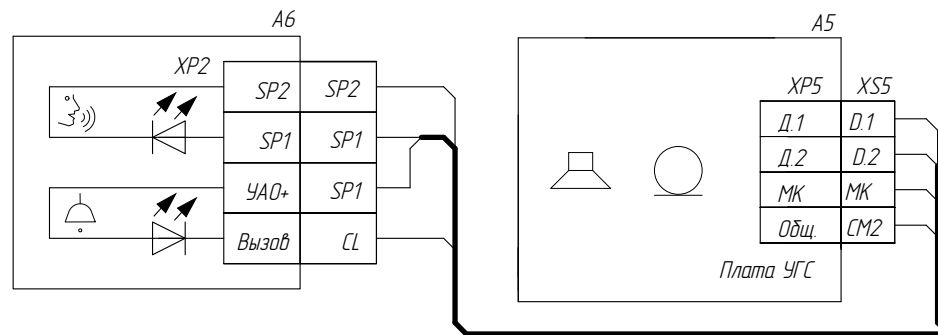
Список цехов:

Копировал

Формат А3

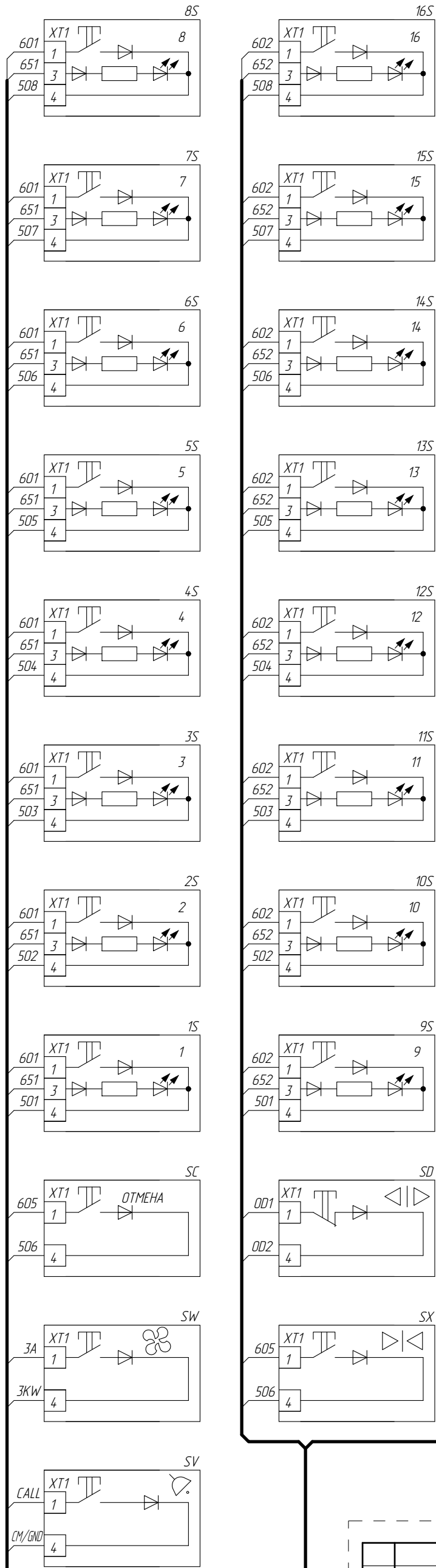
Подключение поста поручня (переговорная связь "СПАС")

Пост поручень

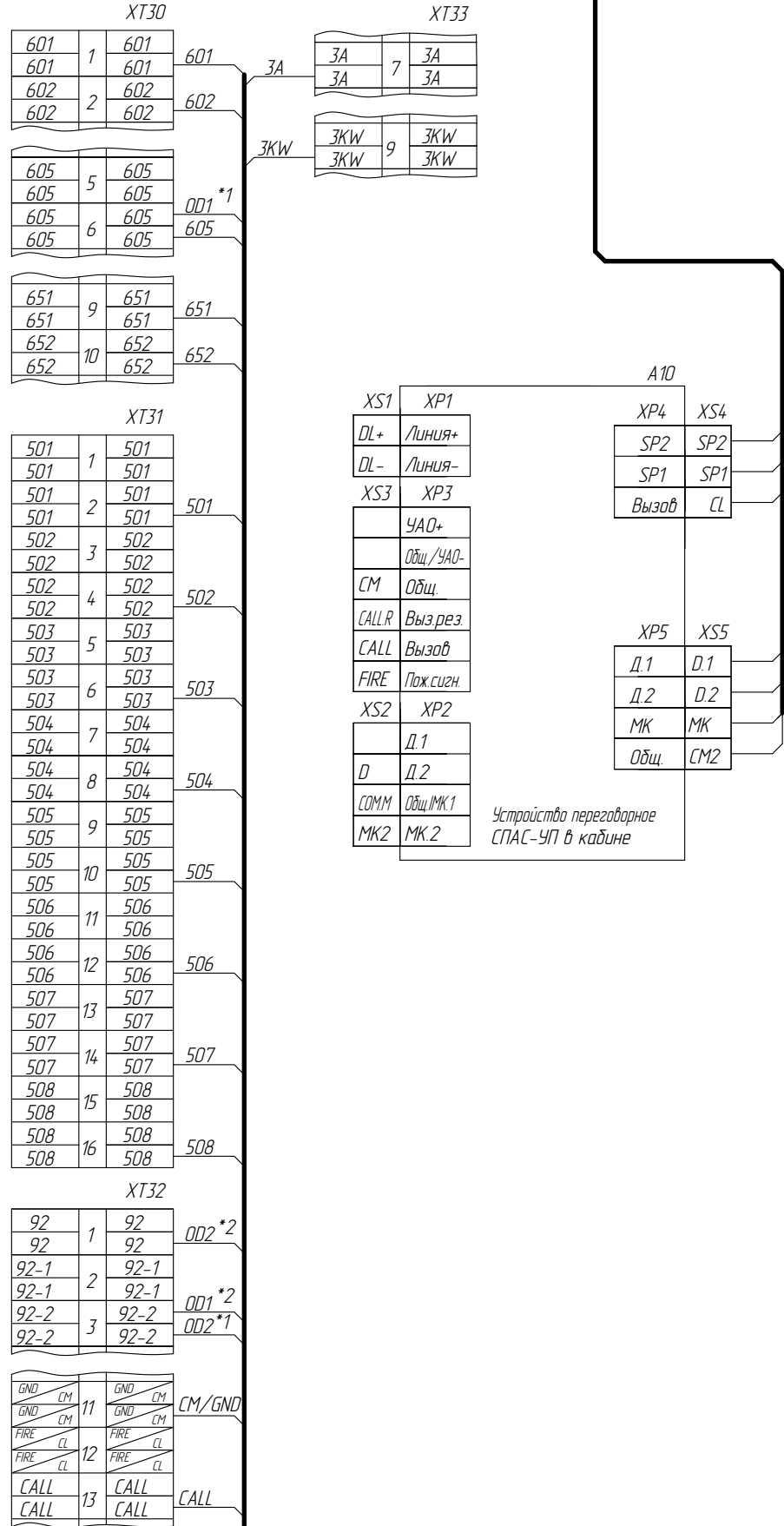


1010АГ.11.00.100-(226-231)

Инв.№ подл.	Подп. и дата	Взам. инв. №	Инв.№ дубл.	Подп. и дата	Перв. примен.



Панель управления основная

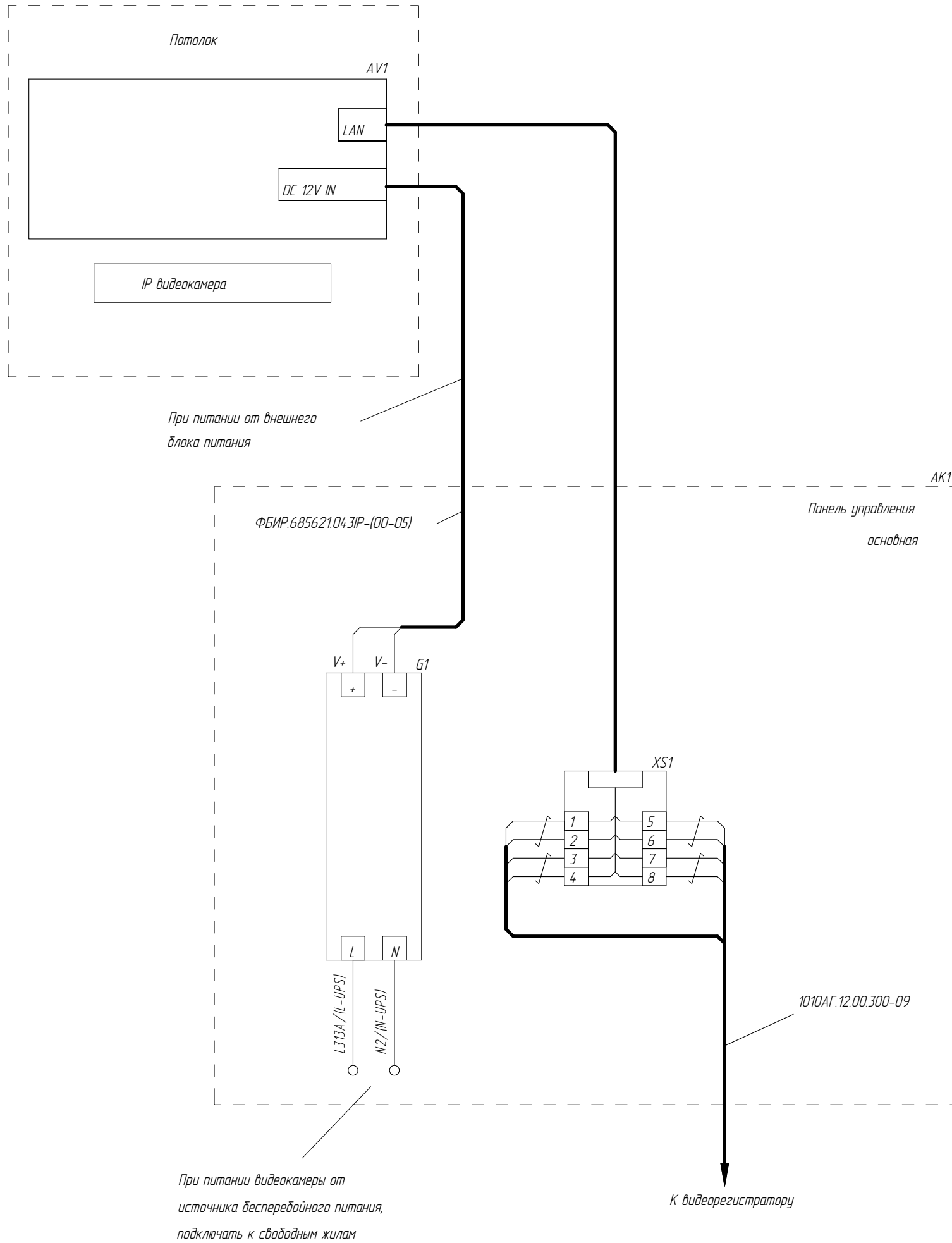


*1 - подключение кнопки "ОТКРЫТИЕ ДВЕРЕЙ" при отсутствии данной кнопки в основной панели управления.
 *2 - подключение кнопки "ОТКРЫТИЕ ДВЕРЕЙ" при наличии данной кнопки в основной панели управления.
 *К - Кабель в комплекте с устройством

Изм/Лист	№ докум.	Подп.	Дата

Подключение IP видеокмеры (при наличии)

ФБИР.484430.013 Э4



Разъем RJ45	N	Сигнал	Функция	TIA/EIA-568 вариант B
	1	Rx+	Передача данных +	бело/оранжевый
	2	Rx-	Передача данных -	оранжевый
	3	Tx+	Прием данных 2 +	бело/зеленый
	4	резерв / DC+	--- / PoE питание +	синий
	5	резерв / DC+	--- / PoE питание +	бело/синий
	6	Tx-	Прием данных 2 -	зеленый
	7	резерв / DC-	--- / PoE питание -	бело/коричневый
	8	резерв / DC-	--- / PoE питание -	коричневый

Справ. № Перв. примен.

Инв.№ подл. Подп. и дата

Взам. инв. № Инв.№ дубл. Подп. и дата

Изм.	Лист	№ докум.	Подп.	Дата
------	------	----------	-------	------

ФБИР.484430.013 Э4

Лист 30

Список цехов:

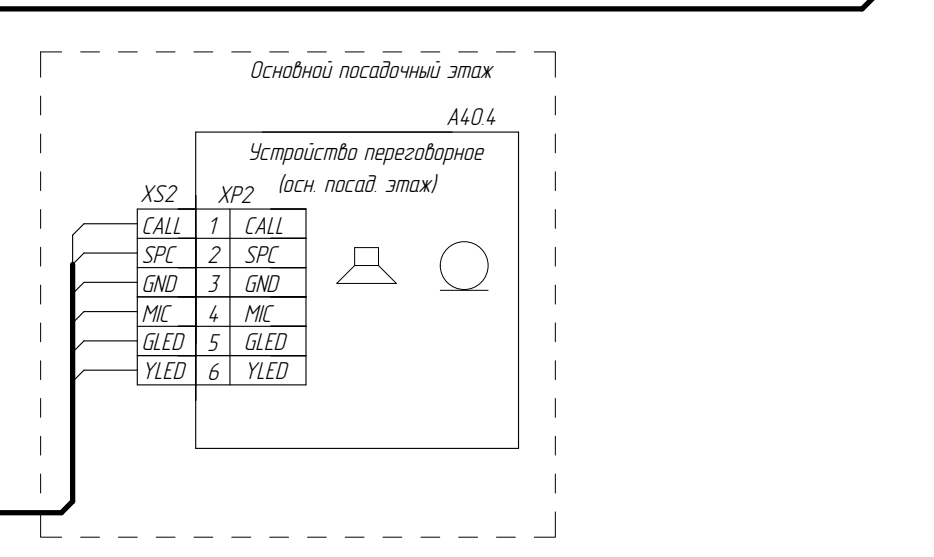
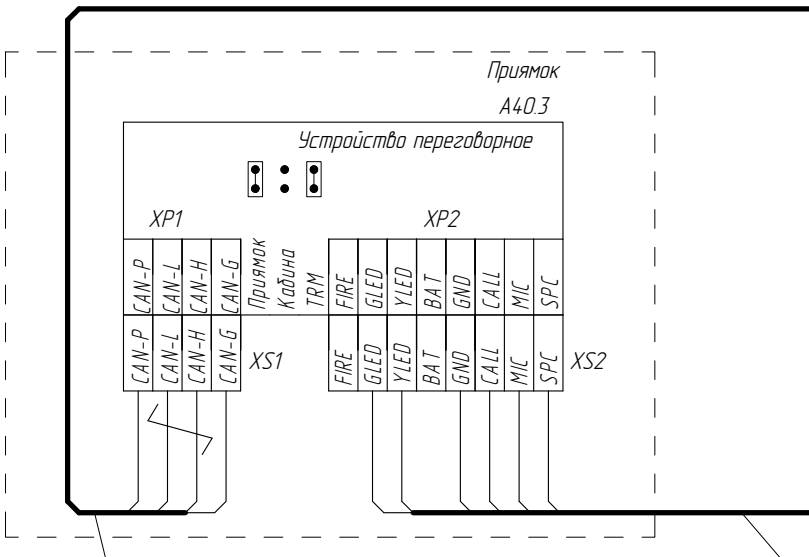
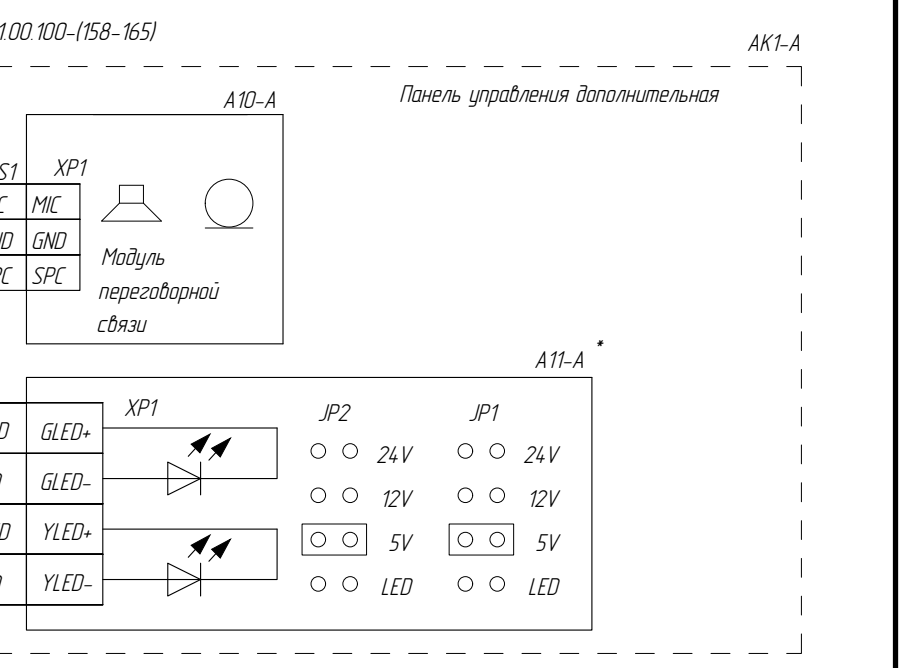
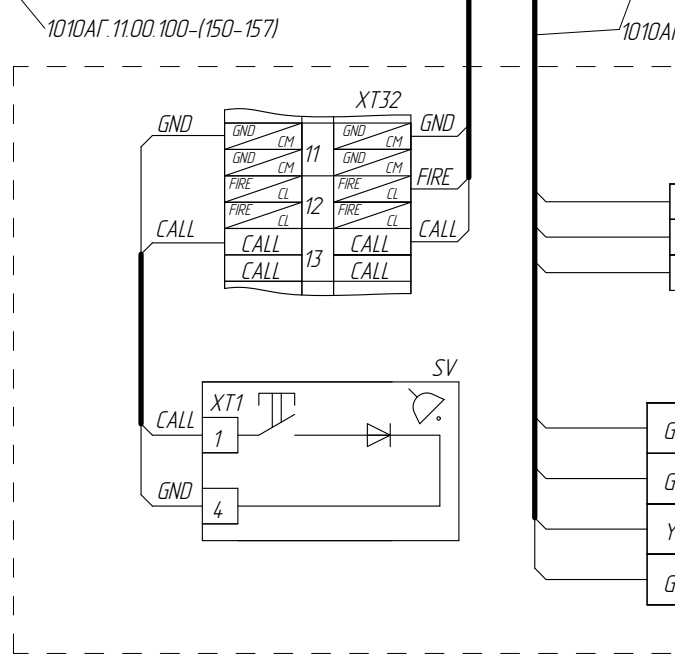
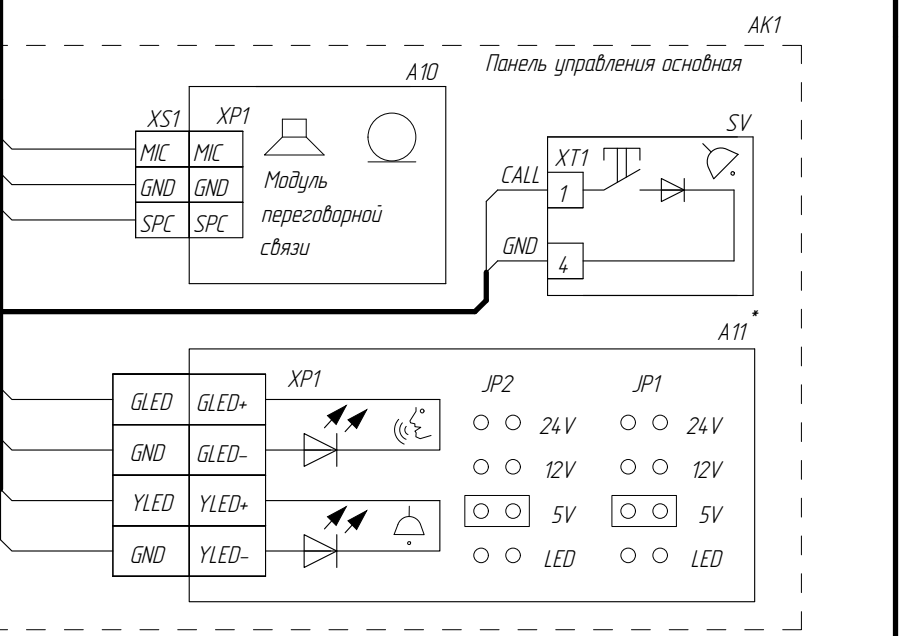
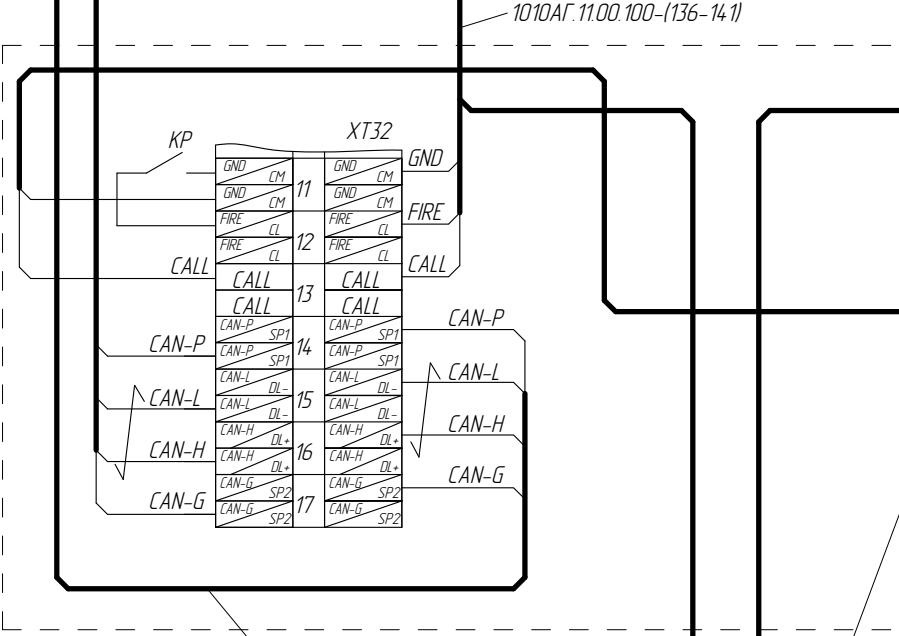
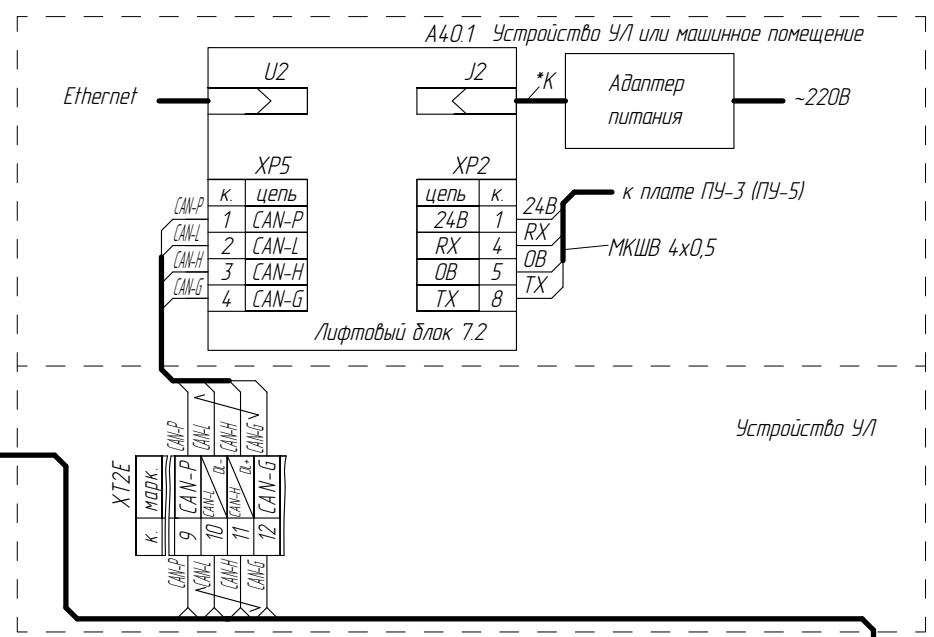
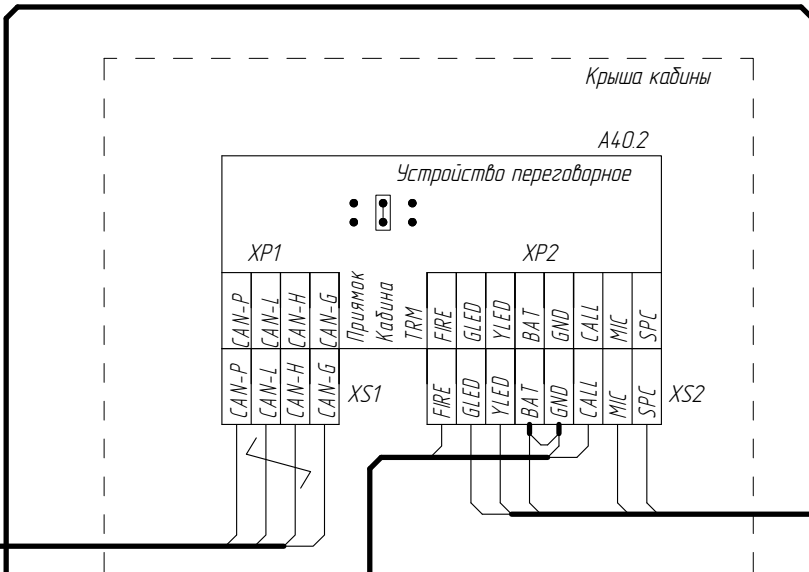
Копировал

Формат А3

Переговорная связь "Объ"

ФБИР.484430.013 Э4

1010АГ.11.00.300-04



Перв. примен.

Справ. №

Подп. и дата

Взам. инв. №

Инв. № дубл.

Подп. и дата

Инв. № подл.

*К - Кабель в комплекте с устройством

Изм.	Лист	№ докум.	Подп.	Дата
------	------	----------	-------	------

Список цехов:

ФБИР.484430.013 Э4

Копировал

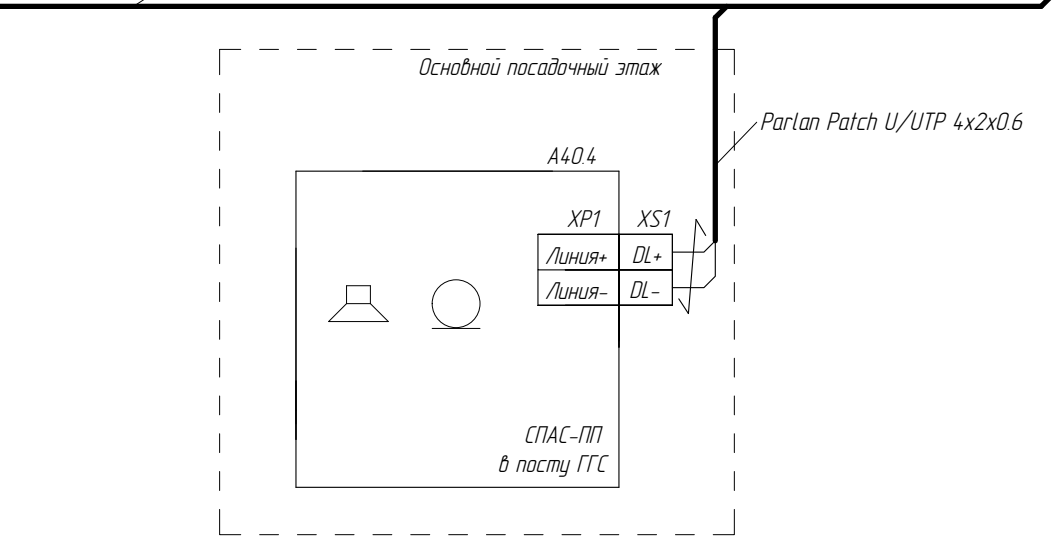
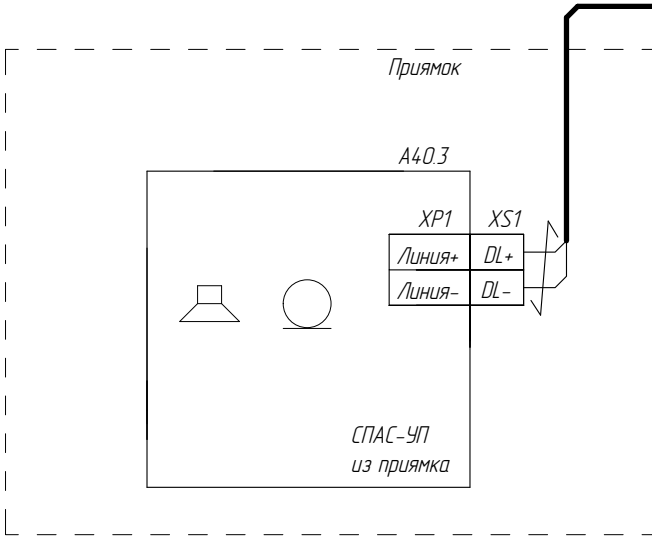
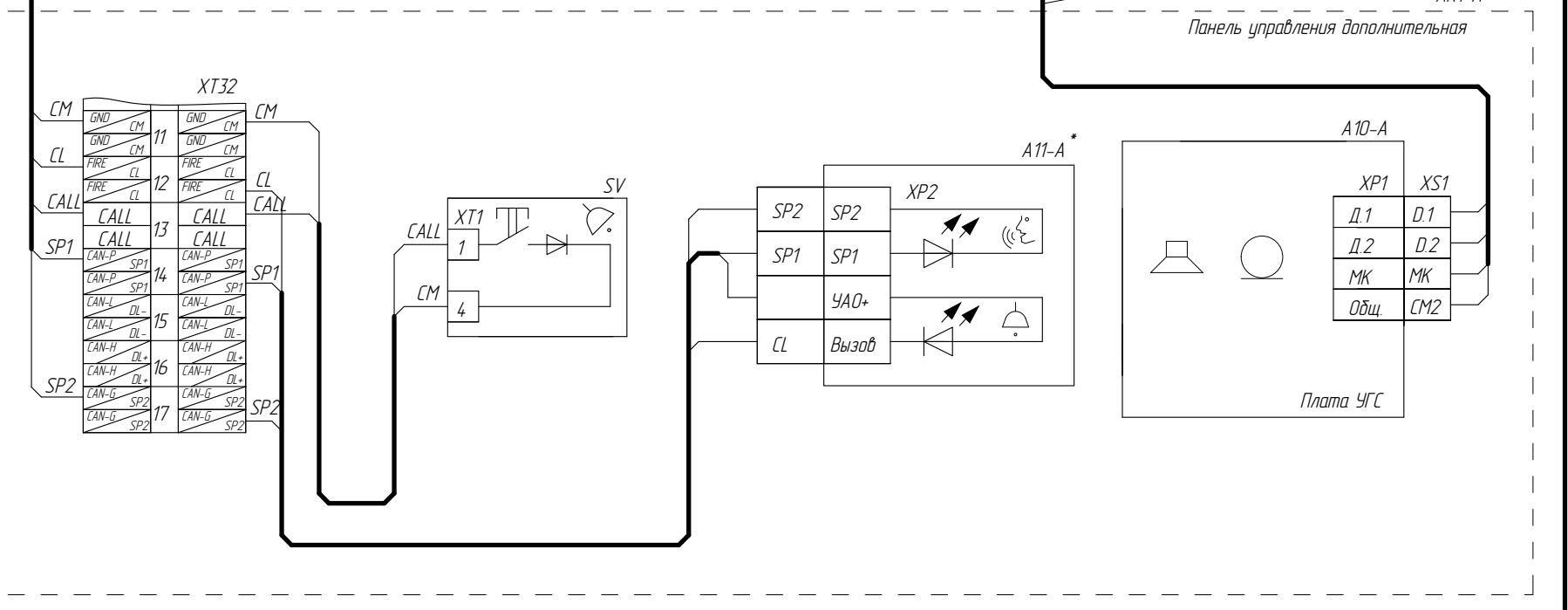
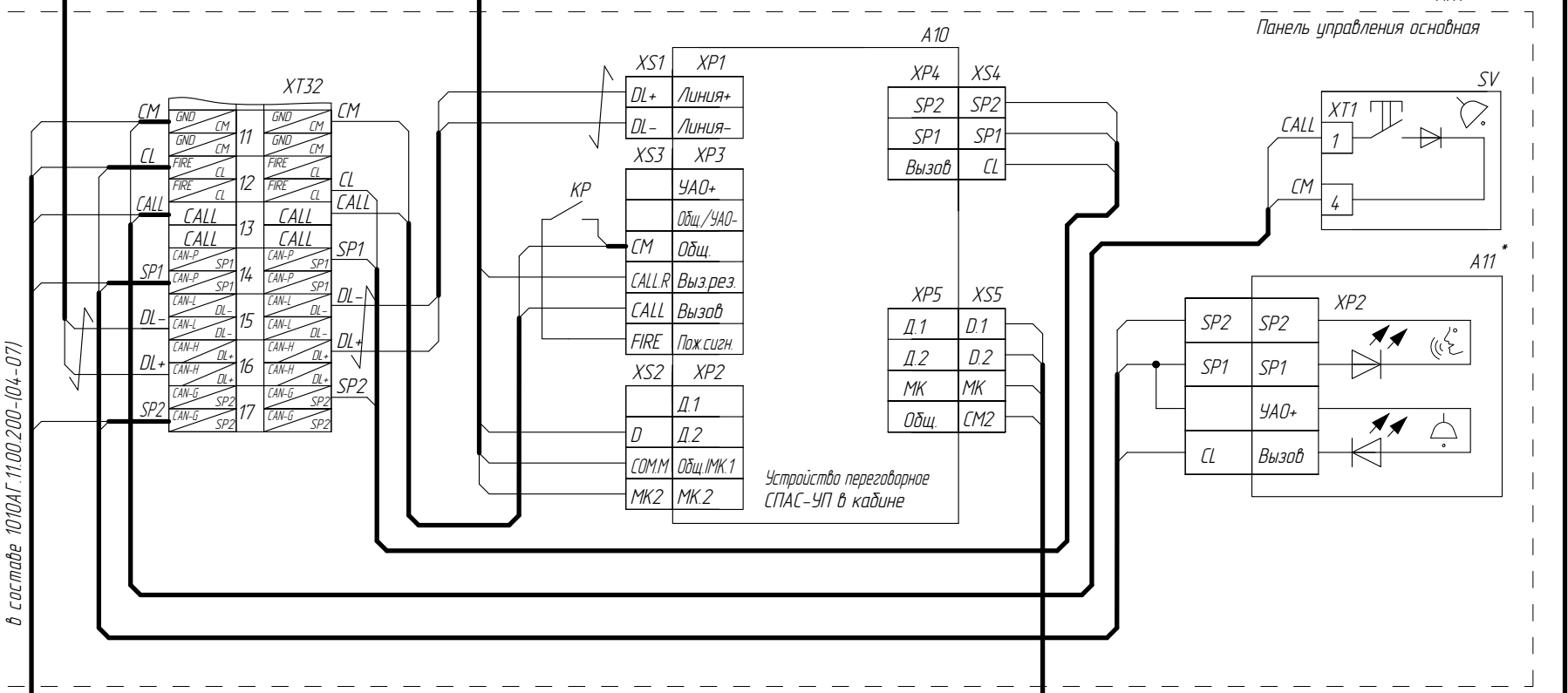
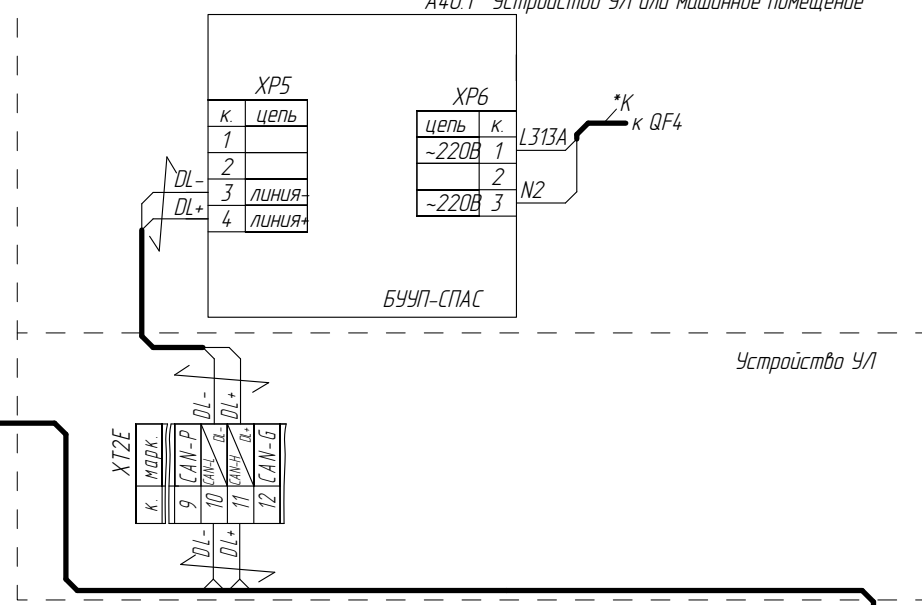
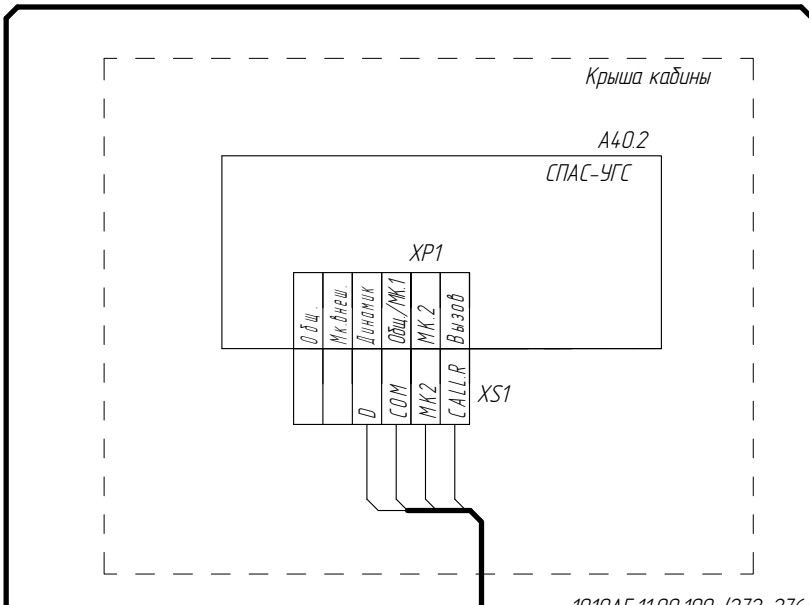
Формат А3

Переговорная связь "СПАС" (ОАО "Зенит")

ФБир.484430.013 Э4

1010АГ.12.00.300-04

А4.0.1 Устройство УЛ или машинное помещение



*К - Кабель в комплекте с устройствам

Ив.№ подл. Подл. и дата. Взам. инв. № Инв.№ дубл. Подл. и дата. Справ. № Перв. примен.

Изм/Лист	№ докум.	Подп.	Дата

ФБир.484430.013 Э4

Лист 31а

Список цехов:

Копировал

Формат А3

Переговорная связь "СП-01" (ОАО "Зенит")

ФБир.484430.013 Э4

1010АГ.11.00.300-04

А4.01 Устройство У/Л или машинное помещение

Крыша кабины

А4.02 Устройство переговорное УПК

XP5

XP2

питание 24В

Лифтовый блок БПС-01

Устройство У/Л

XP1

XP2

CAN-P +10V

CAN-L

CAN-H

CAN-G

GND

XS1

FIRE

GLED

YLED

GND

CALL

MIC

SPC

XS2

к

1

CAN-P

к

2

CAN-L

к

3

CAN-H

к

4

CAN-G

к

1

цепь

+10V

к

1

цепь

+24 V

к

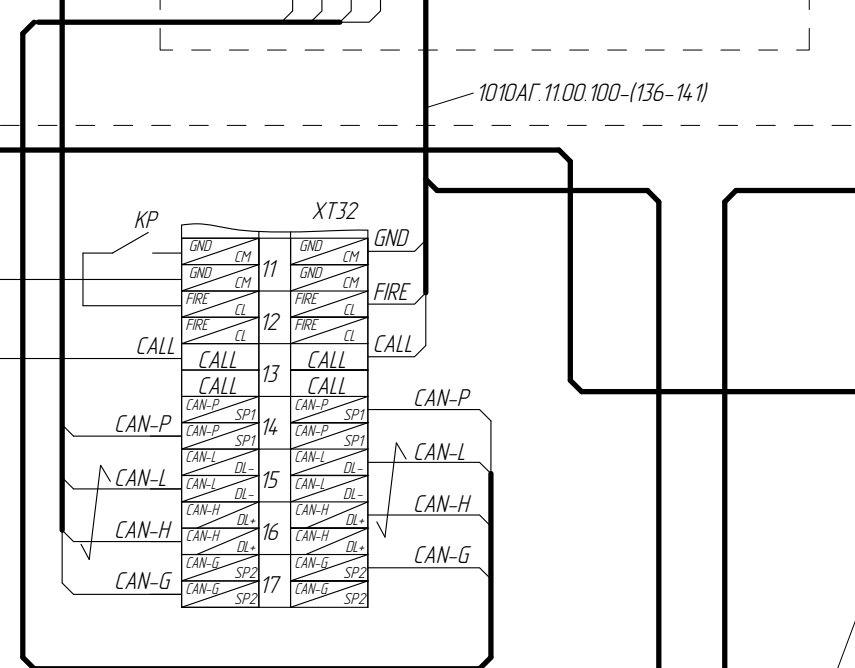
2

цепь

-24 V

3А

-LA



1010АГ.11.00.100-(136-141)

1010АГ.11.00.100-(150-157)

1010АГ.11.00.100-(158-165)

Перв. примен.

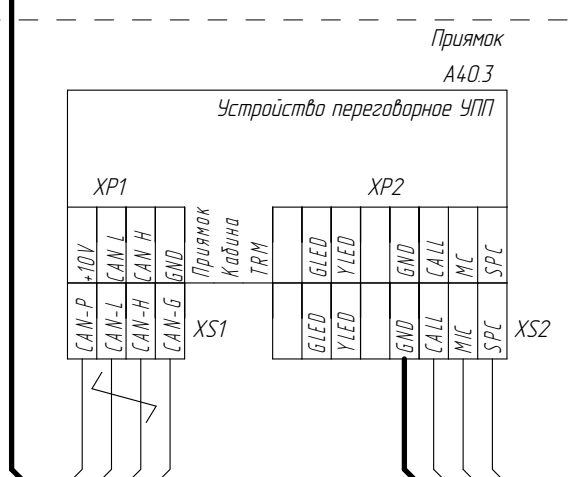
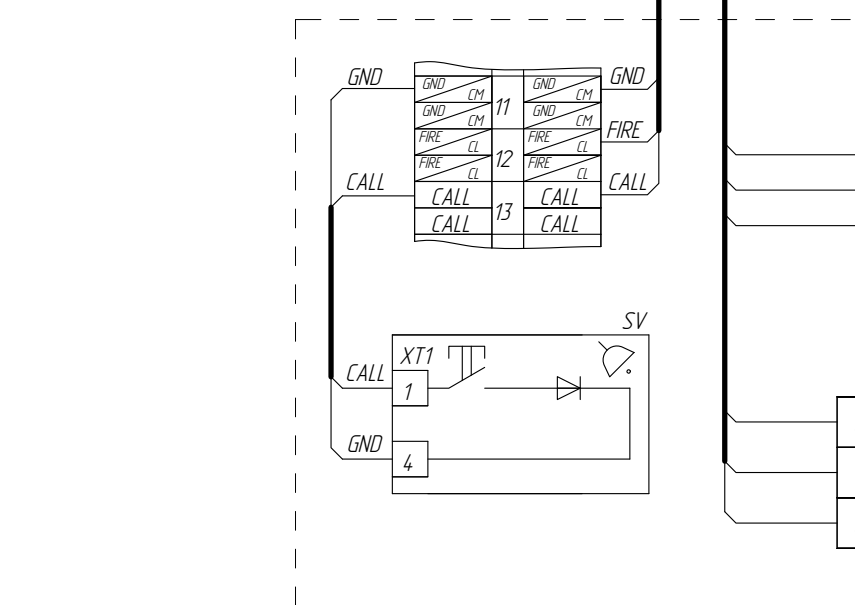
Справ. №

Подп. и дата

Взам. инв. №

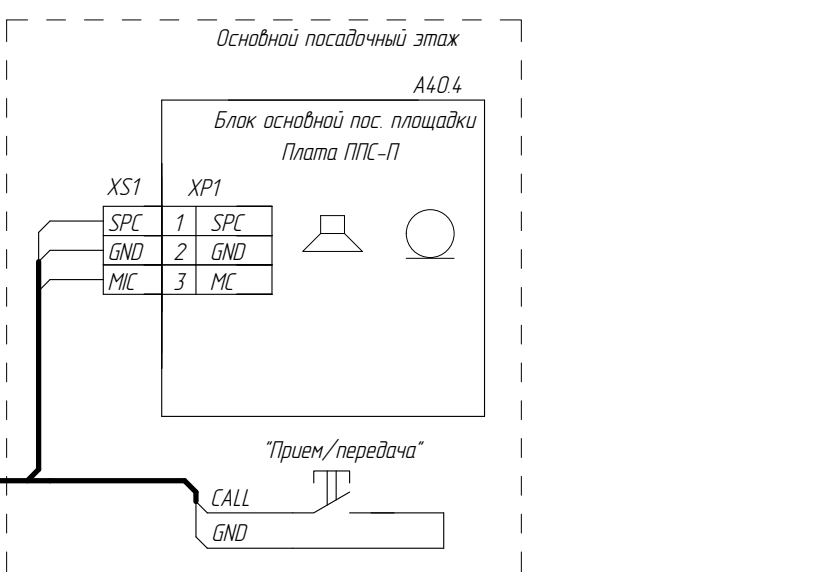
Инв. № дубл.

Подп. и дата



1010АГ.12.00.200

МКШВ 7х0,5



1	186.006183-2023		
Изм/Лист	№ докум.	Подп.	Дата

ФБир.484430.013 Э4

Лист 318