

Таблица 1 - Сечение и тип проводов и кабелей силовой магистрали

кратность подвески / тип лебедки	Сечение провода/кабеля (S, мм.кв) для лифтов грузоподъемностью (Q, кг) и скоростью (V, м/с)												
	Q < 400	Q = 400				Q = 630			Q = 1000		Q=1250	Q=1600	Q=2000
	v ≤ 1,00	v=0,63	v=0,71	v=1,00	v=1,60	v=0,63	v=1,00	v=1,60	v=1,00	v=1,60	v=1,00		
2:1 / редукторная	--	--	--	--	--	--	--	--	--	--	10	10	10
1:1 / редукторная	2,5	2,5	2,5	2,5	4	4	4	6	6	6	--	--	--
2:1 / безредукторная	--	--	--	2,5	2,5	--	2,5	6	6	6	v ≤ 1,6		
											10	10	16
1:1 / безредукторная	--	--	--	4	4	--	6	6	--	--	--	--	--

ФБИР.484430.046 Э4

Таблица 2

участок схемы	лист
Вводная сеть	2
Шахтные ленточные провода	3
Подвесные кабели	3
Синхронный привод	4
Асинхронный привод	4
Ограничитель скорости	5
Регулятор скорости	6
Кнопки вызовов	7
Индикация на этажах	8
Варианты постов с ограничением	9
Датчики положения	10
Приоритетный вызов	11
Цель безопасности дверей шахты	12,15
Клеммная коробка прямка	13
Пост ревизии (прямка)	14
Устройства безопасности прямка	16
Кабели к панели управления	17
Пост ревизии (кабина)	18
Устройства безопасности кабины	19
Перила	20
Освещение кабины	21
Привод дверей кабины	22
Датчики замедления и ТО	23
Взвешивающее устройство	24
Фотодарьер безопасности, вентилятор кабины и светозвуковое устройство	25
Подключение панелей управления к БУК	26
Пост поручень	27
IP видеокамера	28
Переговорная связь	29

1. Схема выполнена для пассажирских лифтов с машинным помещением (при наличии/отсутствии режима эвакуации) либо без машинного помещения (только с режимом эвакуации), со скоростью движения до 2,0 м/с (включительно), грузоподъемностью до 2000 кг (включительно), с регулируемым приводом для жилых и административных зданий до 30 остановок (в т. ч. больничных – до 14 остановок), с одиночным и групповым управлением (до 6 лифтов в группе), а также для грузовых лифтов с автоматическими дверями до 20 остановок.

2. В позиционных обозначениях аппаратов и маркировках проводов буквы, указанные в скобках, означают:

- (В) – число, соответствующее номеру верхней остановки;
 - (п) – число, соответствующее номеру промежуточных остановок;
 - (Р) – число, соответствующее номеру посадочной остановки,
- также приведено сокращенное наименование аппаратов

3. На схеме в скобках указана заводская маркировка проводов и контактов электроаппаратов.

4. Монтаж выполнять согласно электроразводке:

- 1010АГ.11.00.000 кабина, прямой подвес;
- 1010АГ.12.00.000 шахта (лифт с машинным помещением);
- 1010АГ.13.00.000 машинное помещение;
- ПБА1010ГТ.03.11.000Е кабина, полиспагт;
- ПБА1010ГТ.12.00.000Е шахта (лифт без машинного помещения);
- ПБА2016ГТ.12.00.000 шахта (лифт без машинного помещения для лифтов грузоподъемностью от 1250 до 2000 кг)
- ПБА2016ГТ.03.11.000 кабина (лифт без машинного помещения для лифтов грузоподъемностью от 1250 до 2000 кг)

5. Подключение подвесного кабеля к панели управления в кабине и к устройству УЛ клеммными зажимами.

6. Подключение проводов (кабеля) от аппаратов к ленточному проводу выполняется соединителями типа "скотчлок". Подключение ленточного провода к устройству УЛ выполняется клеммными зажимами

7. Тип и сечение силовых проводов/кабелей (по исполнению лифта) см.табл.1.

Перв. примен.	
Справ. №	
Подп. и дата	
Инв.№ дубл.	
Взам. инв. №	
Подп. и дата	
Инв.№ подл.	

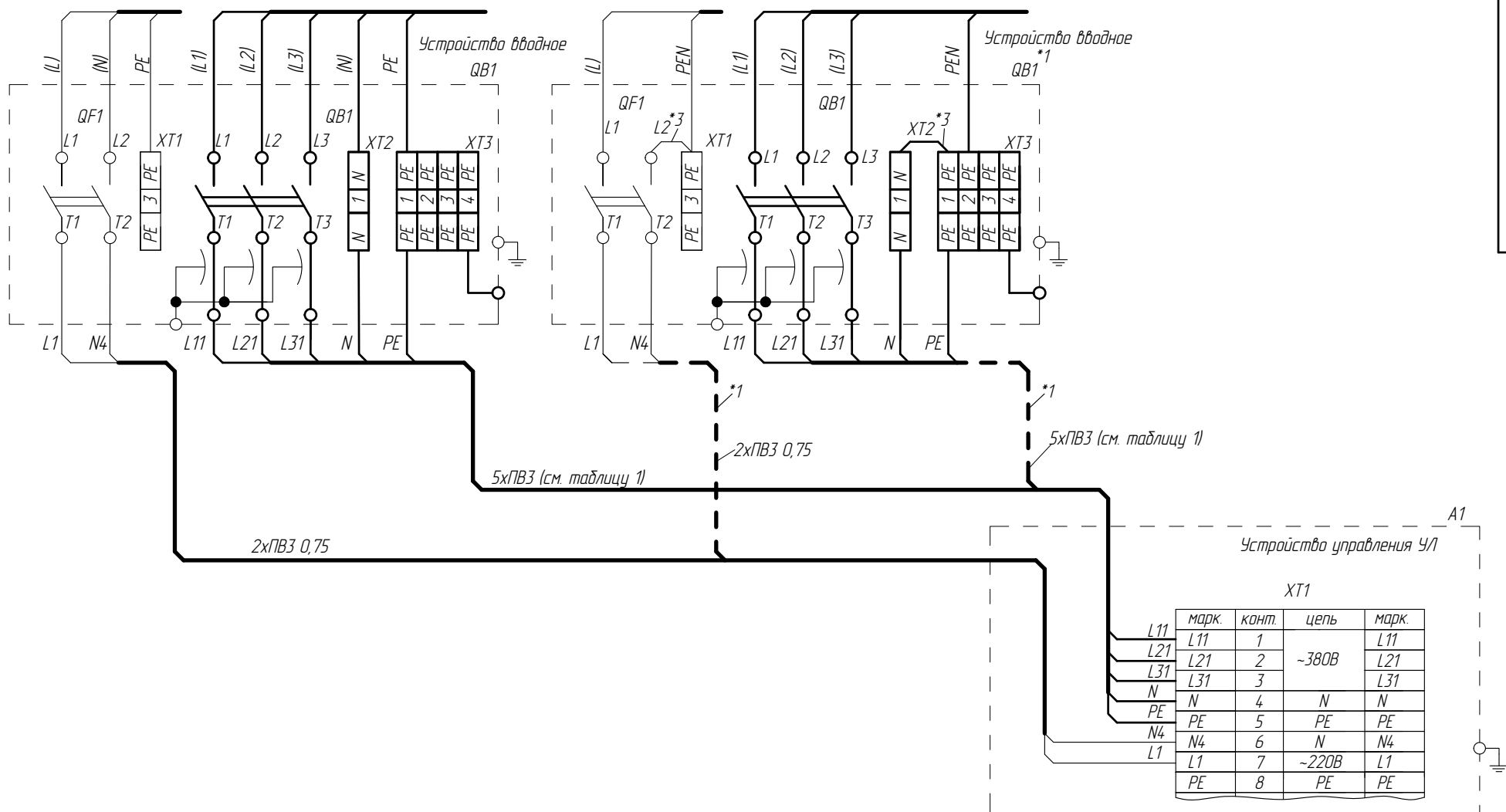
					ФБИР.484430.046 Э4			
Изм	Лист	№докум.	Подп.	Дата	Лифт пассажирский с устройством управления УЛ Схема электрическая соединений	Лит.	Масса	Масштаб
Разраб.	Архангельский	(подп.)	28.01.2025					
Пров.	Прудников	(подп.)	28.01.2025					
Т. контр.						Лист 1	Листов 59	
Э. метр.						ОАО "МОГИЛЕВЛИФТМАШ" ОЛ НТЦ		
Н.контр.	Авласович	(подп.)	28.01.2025					
Утв.	Прудников	(подп.)	28.01.2025					

Вводная сеть (с машинным помещением)
Без режима эвакуации (без ИБП)

ФБИР.484430.046 Э4

-220В (230В) 50 Гц 3NPE -50Гц 220/380В (230/400В)

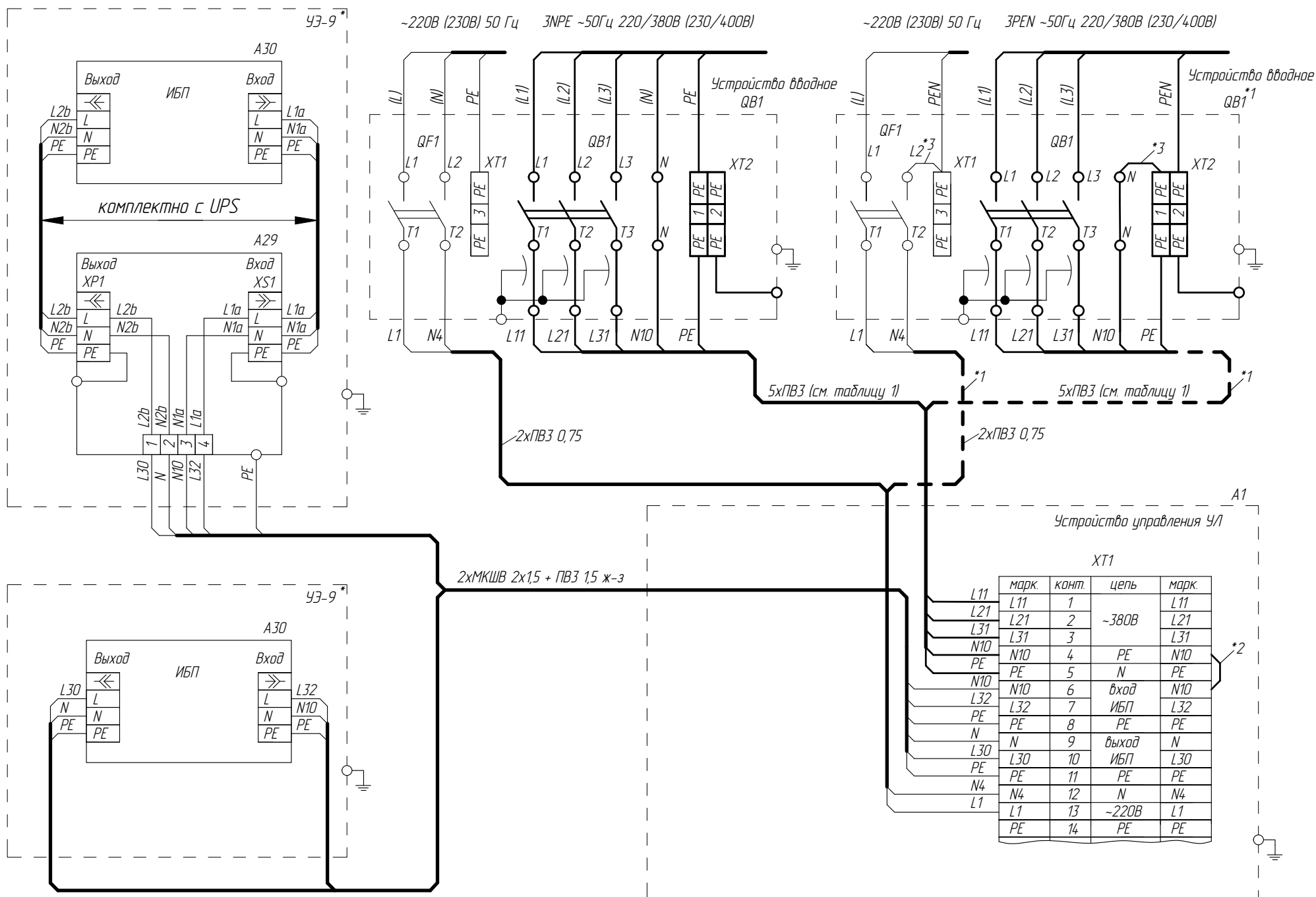
-220В (230В) 50 Гц 3PEN -50Гц 220/380В (230/400В)



С режимом эвакуации (с ИБП)

-220В (230В) 50 Гц 3NPE -50Гц 220/380В (230/400В)

-220В (230В) 50 Гц 3PEN -50Гц 220/380В (230/400В)



- *1 При питании от сети TN-C
- *2 Установлены в устройстве управления
- *3 ПВЗ, сечение не менее сечения PEN
- * Варианты подключения ИБП (УЗ-9 может отсутствовать)

1	186.006183-2023		
Изм/Лист	№ докум.	Подп.	Дата

ФБИР.484430.046 Э4

Лист

2

Список цехов-расцеховок нет.

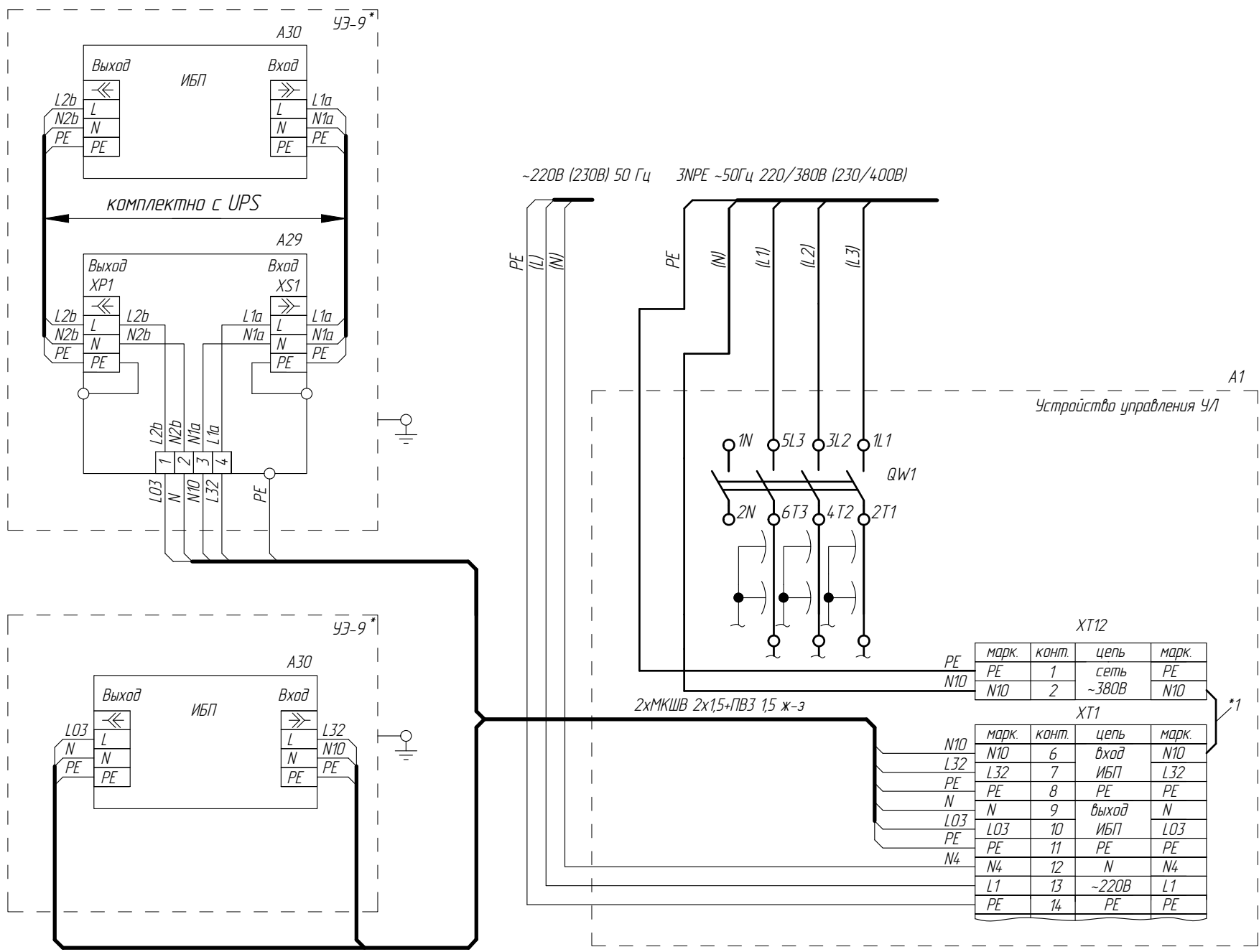
Копировал

Формат А3

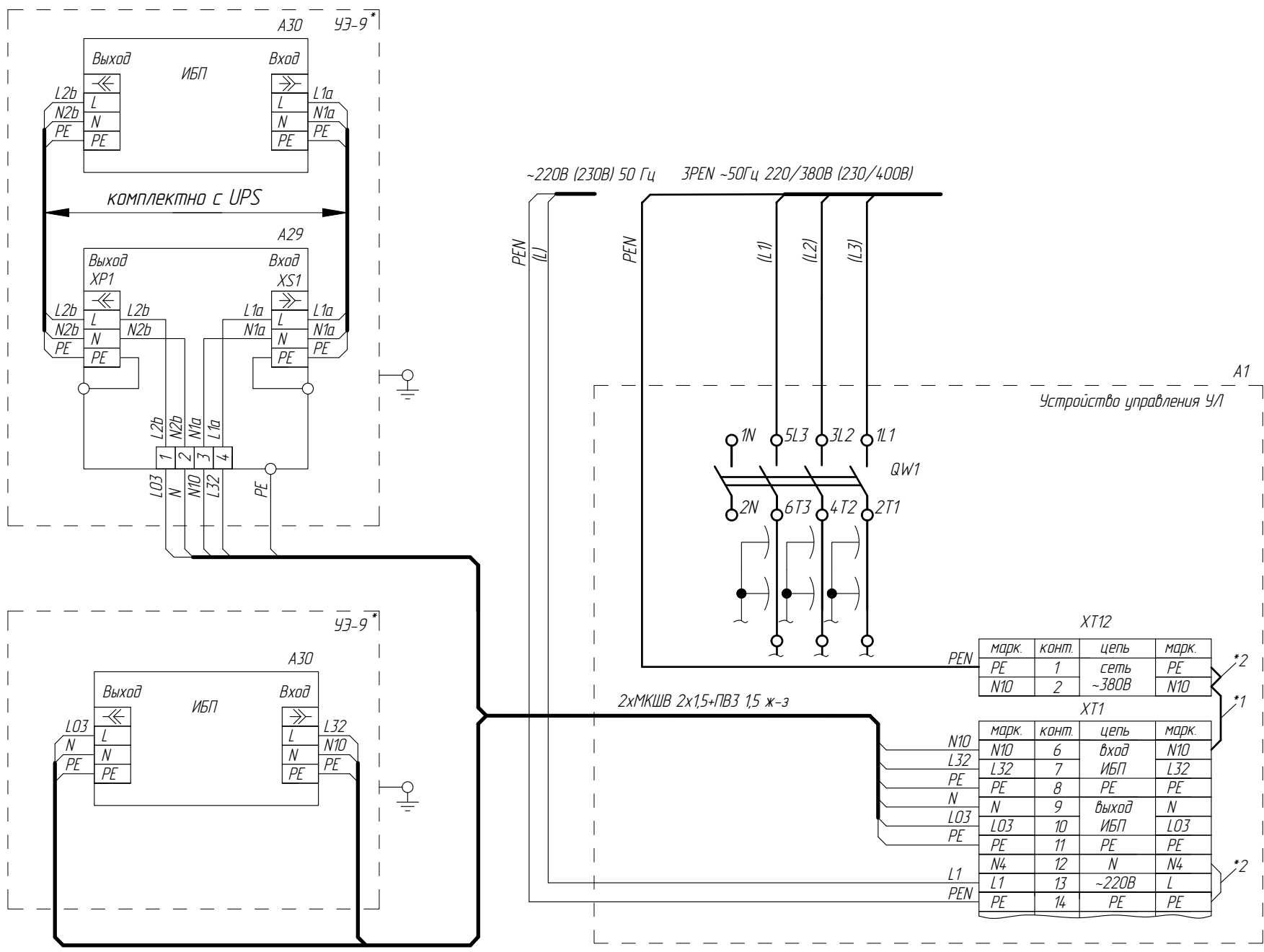
Инд.№ подл.	Взам. инв. №	Инд.№ дубл.	Подп. и дата	Справ. №	Перв. примен.
-------------	--------------	-------------	--------------	----------	---------------

Вводная сеть (без машинного помещения, пятипроводная)

ФБИР.484430.046 Э4



Вводная сеть (без машинного помещения, четырехпроводная)



* Варианты подключения ИБП (УЗ-9 может отсутствовать)

1* Установлены в устройстве управления

2* Установить в устройстве управления

Инд.№ подл.	Подп. и дата	Взам. инв. №	Инд.№ дцкл.	Подп. и дата	Справ. №	Перв. примен.
-------------	--------------	--------------	-------------	--------------	----------	---------------

1	186.006183-2023		
Изм/Лист	№ докум.	Подп.	Дата

ФБИР.484430.046 Э4

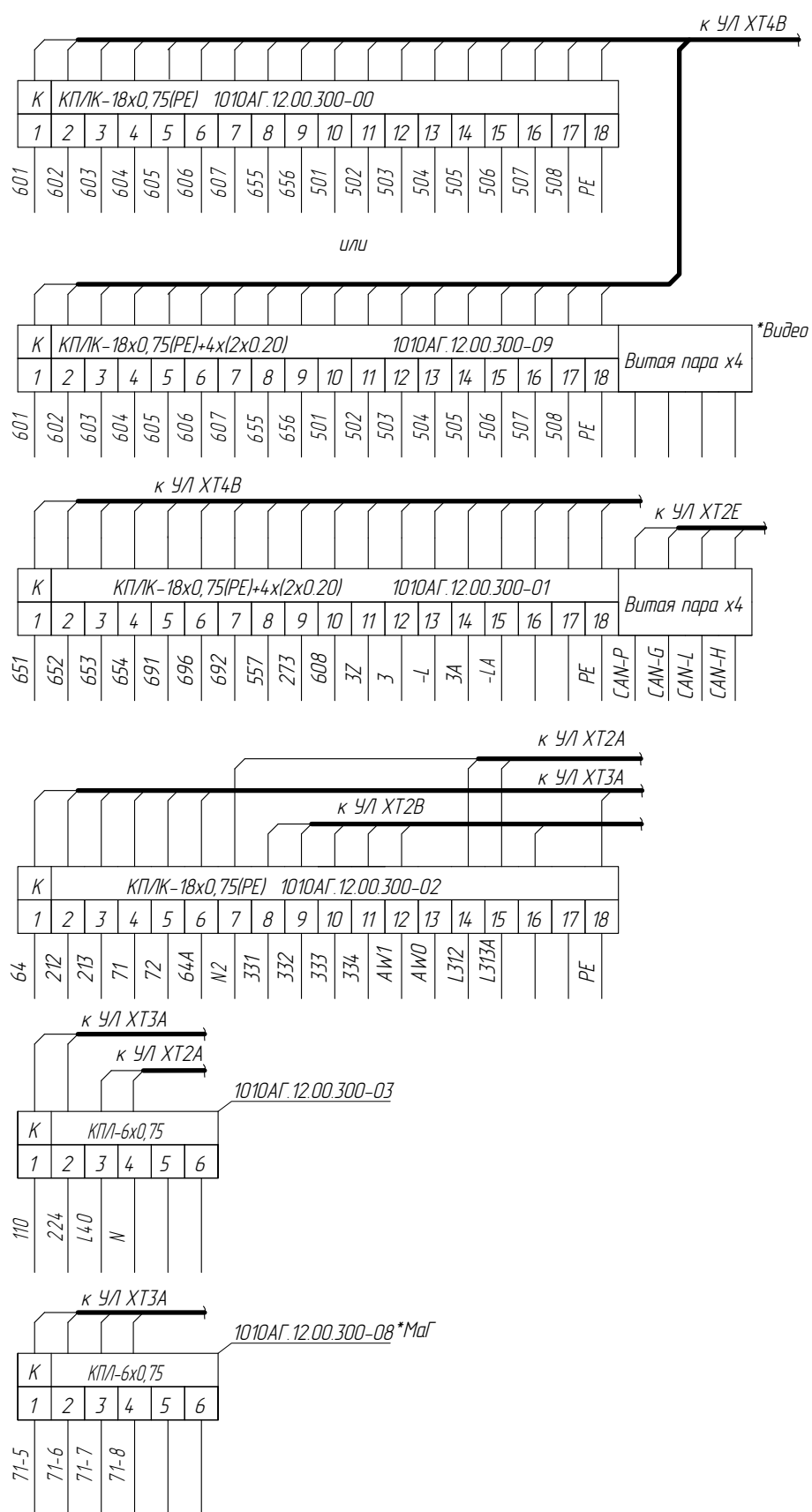
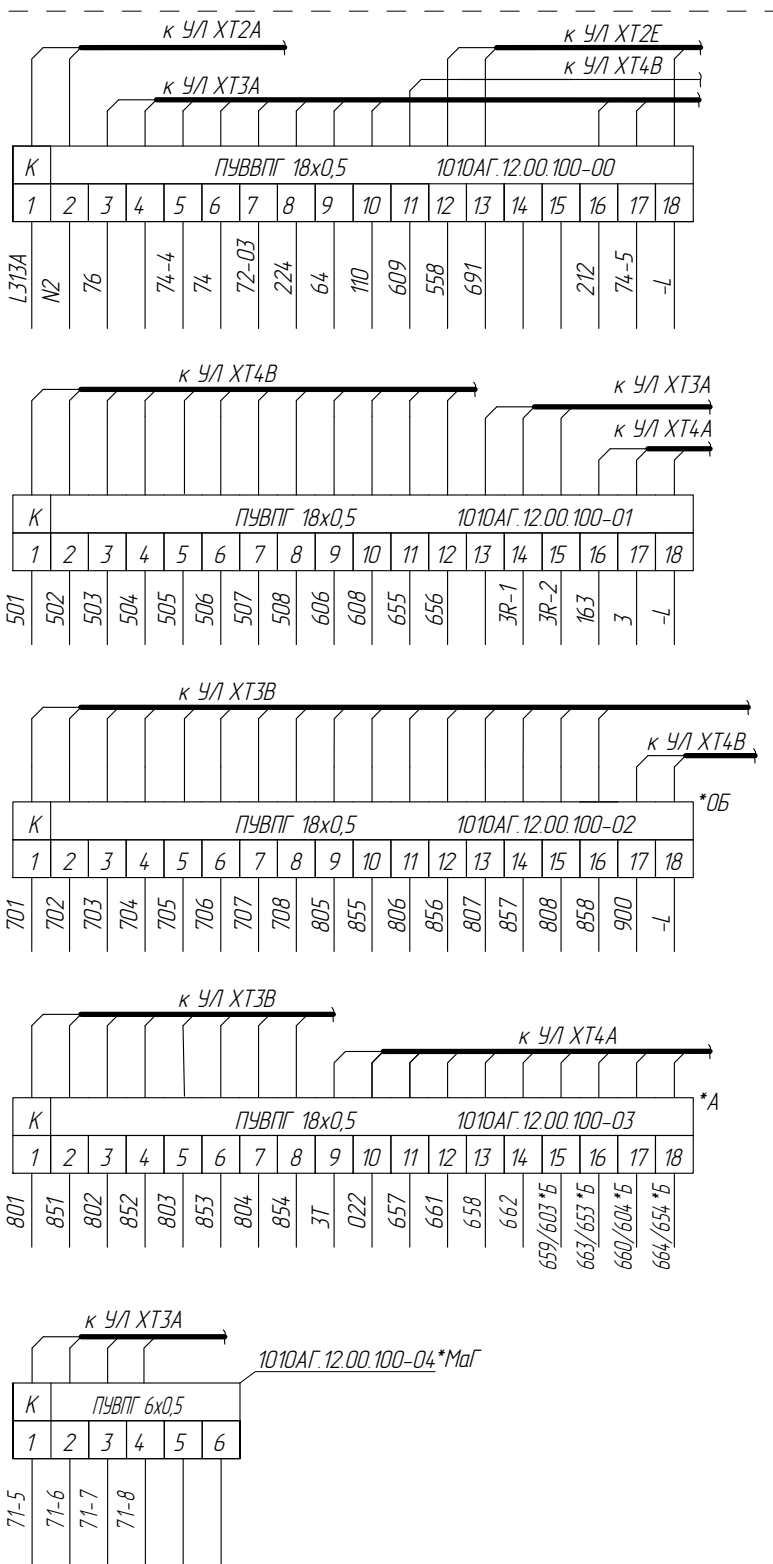
Лист 2а

Подключение проводов к шахтным и ленточным кабелям
в зависимости от их порядкового номера в пучке

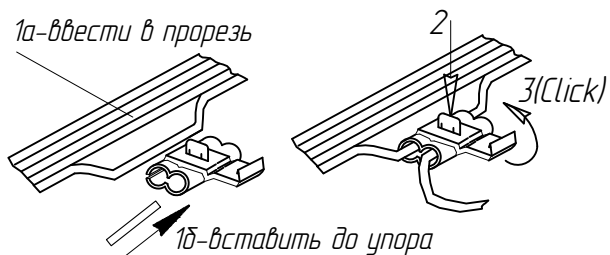
ФБИР.484430.046 Э4

Шахтные ленточные провода

Подвесные кабели



Монтаж с использованием зажимов типа "скотчлок"



- 1 - Ввести провода в изоляции в клипсу
- 2 - Сжать до упора для прокалывания изоляции
- 3 - Закрывать крышку до щелчка

Условное обозначение:

- *А - для лифтов административных зданий
- *Б - для дальночных лифтов
- *Видео - для лифтов с видеонаблюдением
- *Об - для одиночных и базисных лифтов
- *Маг - для лифтов с малыми габаритами

Справ. № Перв. примен.

Инд.№ подл. Подп. и дата. Взам. инв. № Инв.№ дубл. Подп. и дата.

Изм/Лист	№ докум.	Подп.	Дата
----------	----------	-------	------

ФБИР.484430.046 Э4

Лист 3

Список цехов-расцеховок нет.

Копировал

Формат А3

Подключение подвесных и шахтных кабелей к станции УЛ

A1

Устройство управления УЛ

МКШВ 27х0,5

к лифтам группы

XT2A

Марк.	Конт.
DS2	1
DS1	2
DS0	3
PE	4
L313A	5
N2	6
PE	7
L123	8
L124	9
N	10
N	11
N	12
361	13
362	14
L360	15
L312	16
L309	17
КТА*С	18
	19
КТВ*С	20
L160A*С	21
L160B*С	22
L160*A	23
L161	24
L40	25
	26

XT3A

Марк.	Конт.
64A	1
64	2
	3
75	4
74-4	5
74	6
74-5	7
71	8
213	9
212	10
72	11
76	12
75-2	13
72-03	14
N1	15
3R	16
3R-1	17
3R-2	18
224	19
110	20
71-5*1	21
71-6*1	22
71-7*1	23
71-8*1	24

XT3B

Марк.	Конт.
701	1
702	2
703	3
704	4
705	5
706	6
707	7
708	8
801	9
802	10
803	11
804	12
805	13
806	14
807	15
808	16
851	17
852	18
853	19
854	20
855	21
856	22
857	23
858	24

XT4A

Марк.	Конт.
900	1
273	2
3Z	3
3P	4
657	5
658	6
659	7
660	8
661	9
662	10
663	11
664	12
5	13
7	14
13'	15
ST	16
13	17
3T	18
022	19
163	20
3	21
3	22
-L	23
-L	24

XT4B

Марк.	Конт.
501	1
502	2
503	3
504	4
505	5
506	6
507	7
508	8
601	9
602	10
603	11
604	12
605	13
606	14
607	15
	16
608	17
609	18
651	19
652	20
653	21
654	22
655	23
656	24

XT2E

Марк.	Конт.
557	1
558	2
	3
691	4
692	5
	6
	7
696	8
CAN-P	9
CAN-L	10
DL- ⁵	10
CAN-H	11
DL- ⁵	11
CAN-G	12
PE	13

XT2B

Марк.	Конт.
3A	1
-LA	2
331	3
332	4
333*1	5
334*1	6
AW1*AB	7
AW0*AB	8

Перв. примен.
Справ. №
Подп. и дата
Взам. инв. №
Инв. № дубл.
Подп. и дата
Инв. № подл.

Подвесные кабели

Шахтные ленточные провода

1010АГ.12.00.300-08
1010АГ.12.00.300-03
1010АГ.12.00.300-02
1010АГ.12.00.300-09
1010АГ.12.00.300-01
1010АГ.12.00.300-04

1010АГ.12.00.100-01
1010АГ.12.00.100-03
1010АГ.12.00.100-02
1010АГ.12.00.100-04
1010АГ.12.00.200
1010АГ.12.00.100

- *1 - При наличии складного буфера противовеса (малый верхний этаж)
- *2 - Удалить при подключении к системе пожарной опасности
- *A - для административных зданий
- *Б - для больничного лифта
- *Баз - базисный, одиночный или зависимый с дублирующими вызывными аппаратами
- *AB - при наличии аналогового сигнала взвешивающего устройства

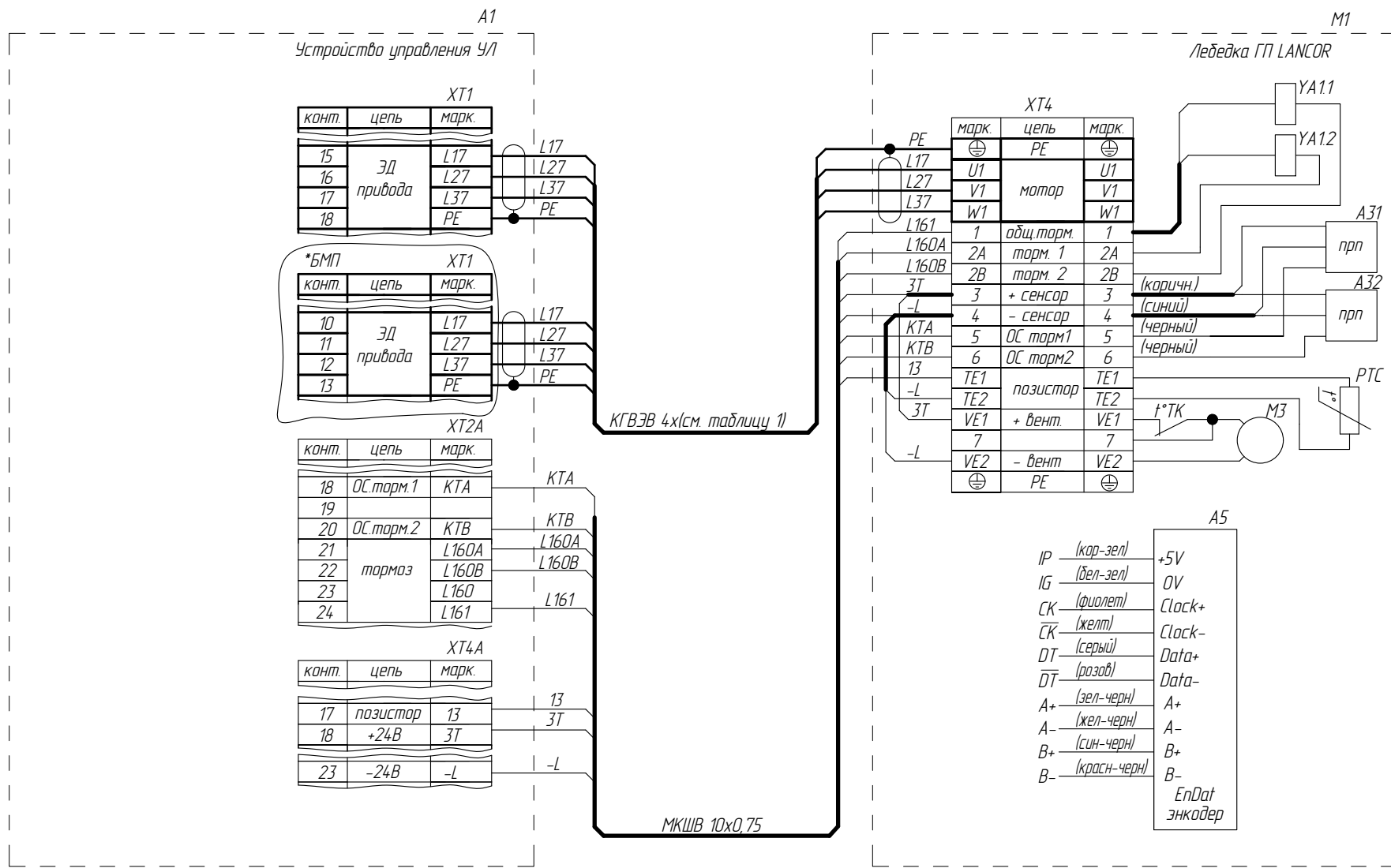
1	186.006183-2023		
Изм/Лист	№ докум.	Подп.	Дата

ФБИР.484430.046 Э4

ФБИР.484430.046 Э4

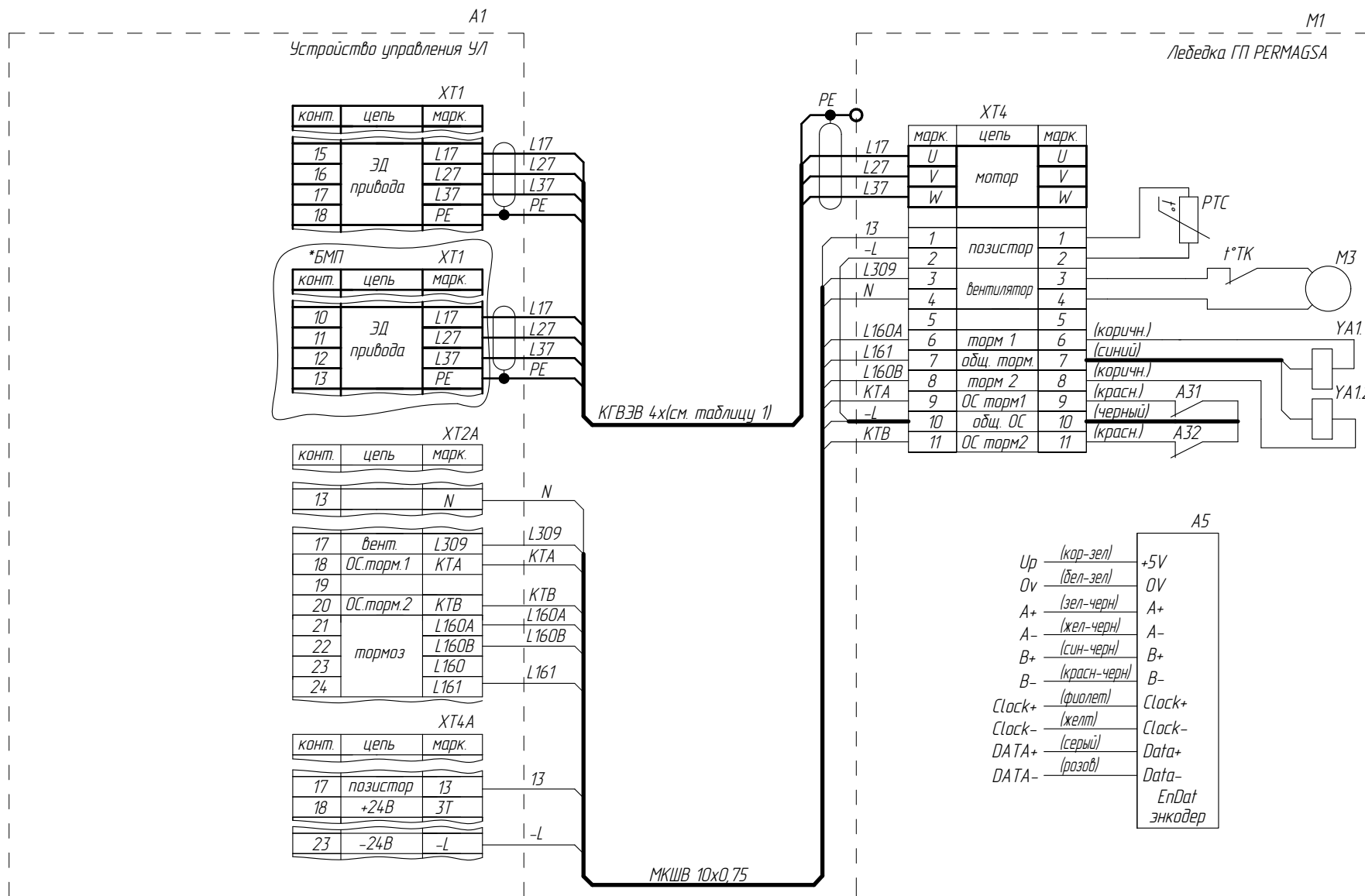
Лист 4

Синхронный привод Лебедка LANCOR



ФБИР.484430.046 Э4

Лебедка PERMAGSA



*БМП - Лифт без машинного помещения
Раму лебедки заземлить

Изм.№ подл.	Подп. и дата	Взам. инв. №	Инв.№ дубл.	Подп. и дата	Справ. №	Перв. примен.
-------------	--------------	--------------	-------------	--------------	----------	---------------

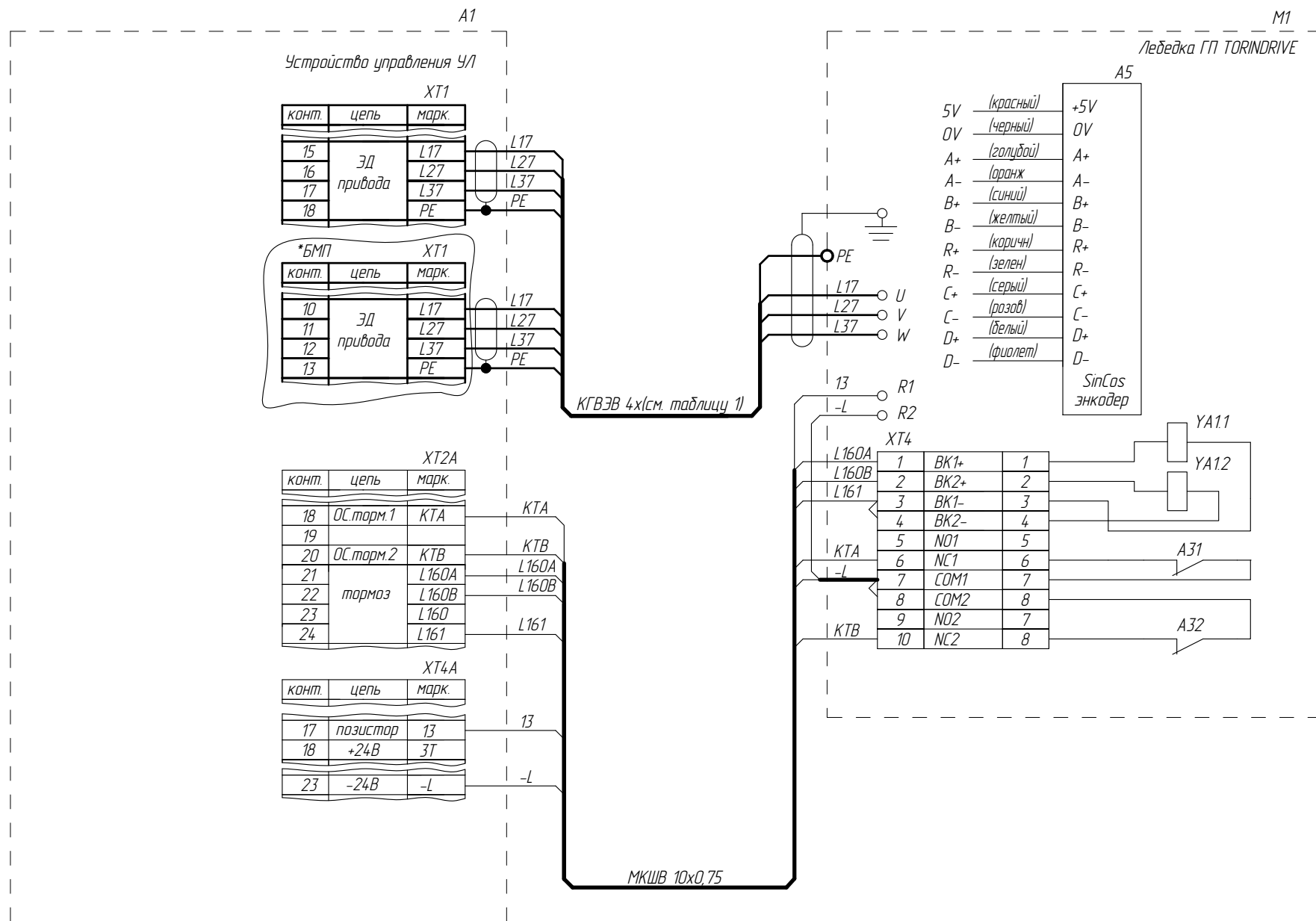
1	186.006183-2023		
Изм/Лист	№ докум.	Подп.	Дата

ФБИР.484430.046 Э4

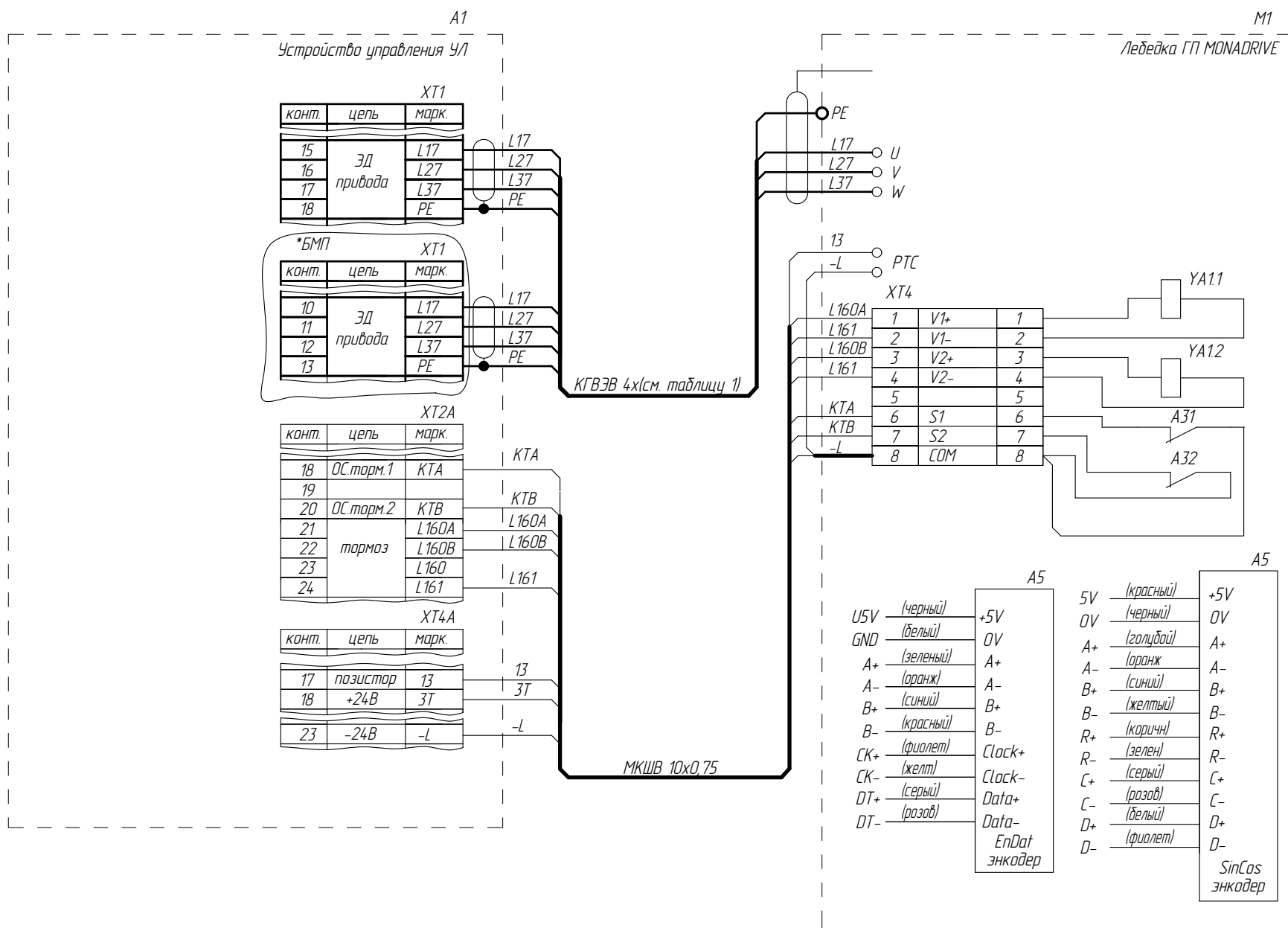
Лист 5

Лебедка TORINDRIVE
Лебедка TORINDRIVE

ФБИР.484430.046 Э4



Лебедка MONADRIVE



Раму лебедки заземлить

1	186.006183-2023		
Изм/Лист	№ докум.	Подп.	Дата

ФБИР.484430.046 Э4

Лист

5а

Перв. примен.

Справ. №

Подп. и дата

Взам. инв. №

Подп. и дата

Инв.№ подл.

Инв.№ подл.

Список цехов-расцеховок нет.

Копировал

Формат А3

Лебедка MONADRIVE Асинхронный привод

ФБИР.484430.046 Э4

Перв. примен.

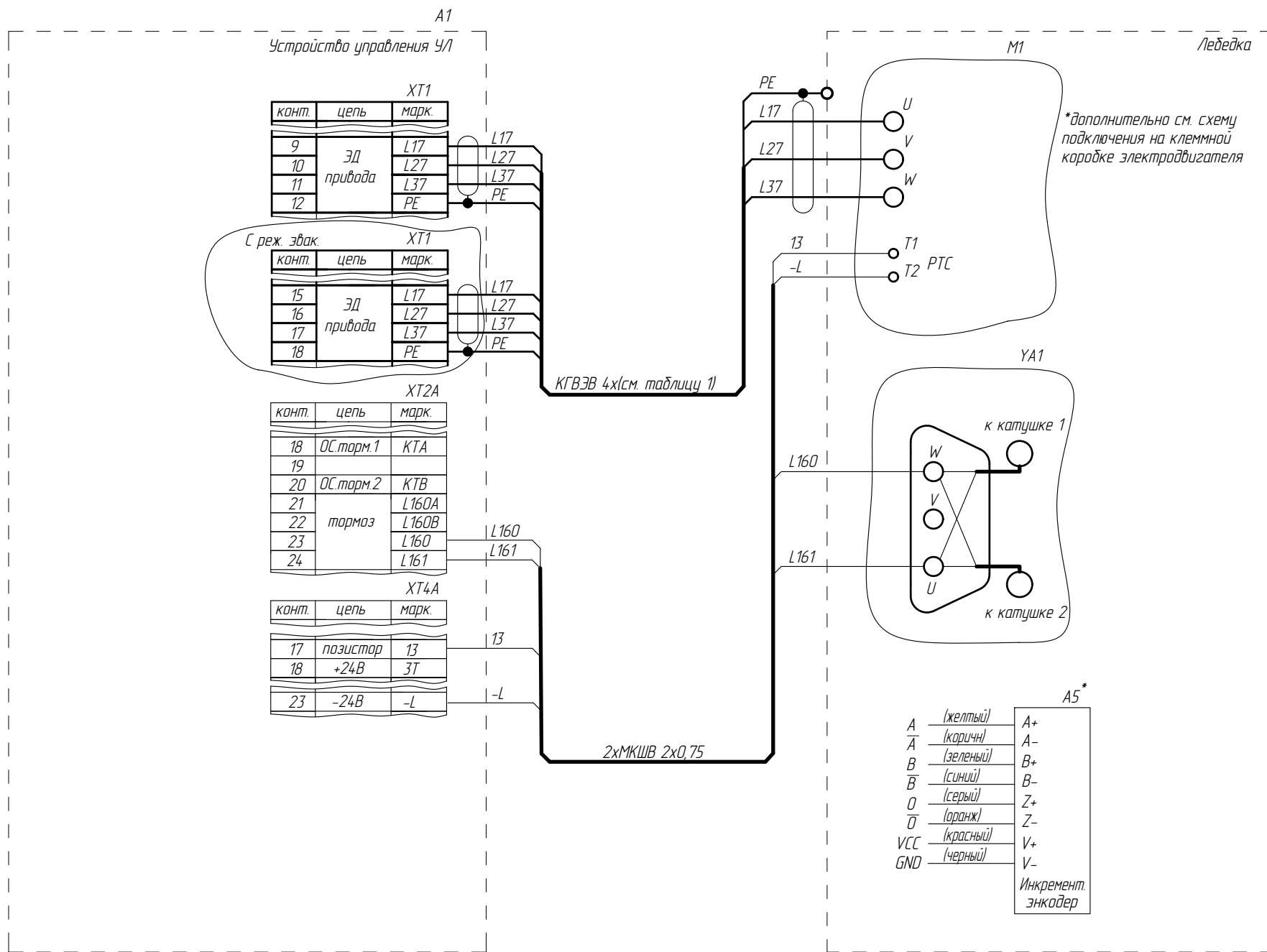
Справ. №

Подп. и дата

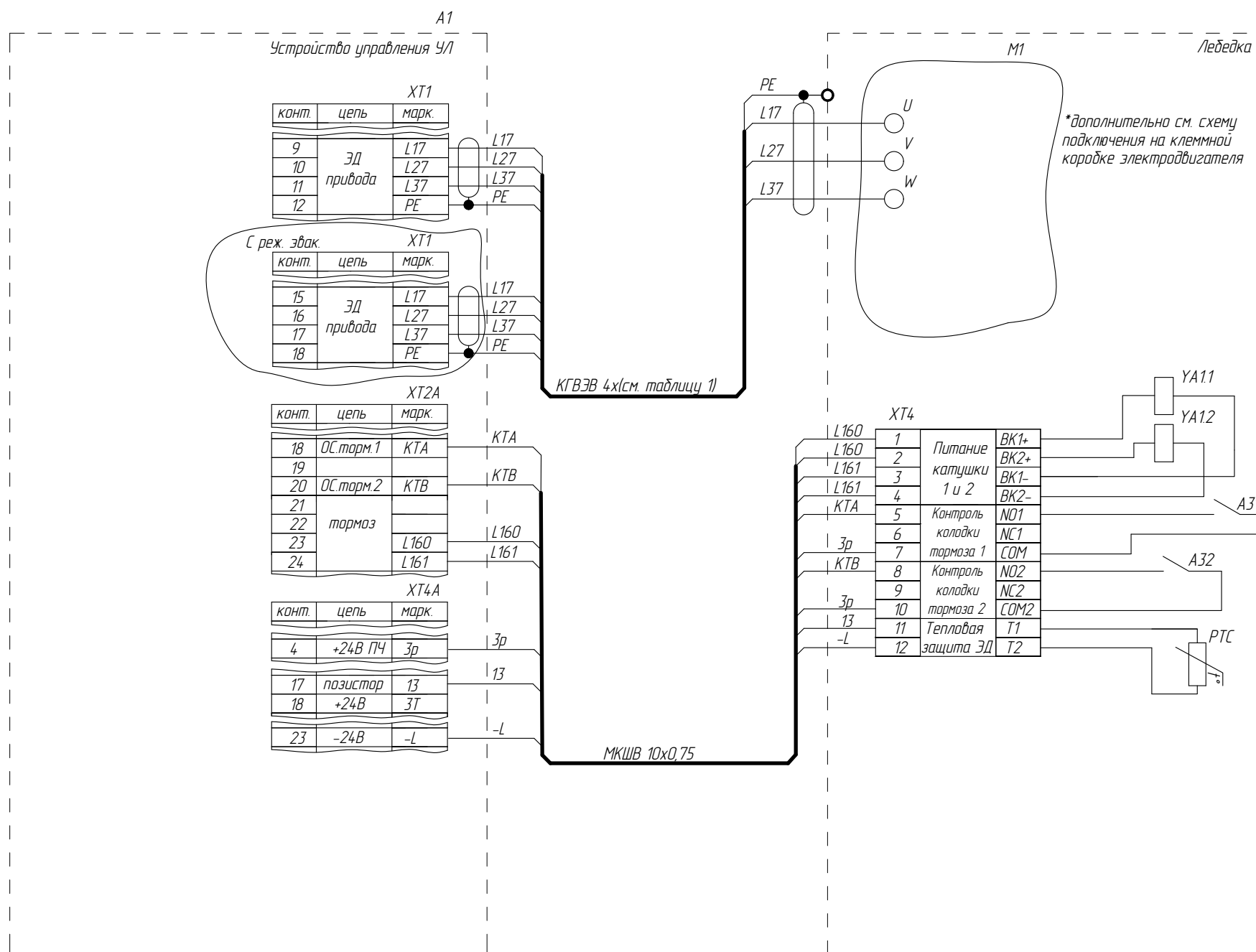
Взам. инв. №

Подп. и дата

Инв. № подл.



Асинхронный привод с тормозом TORIN на тихоходном валу



Раму лебедки заземлить

1	186.006183-2023		
Изм/Лист	№ докум.	Подп.	Дата

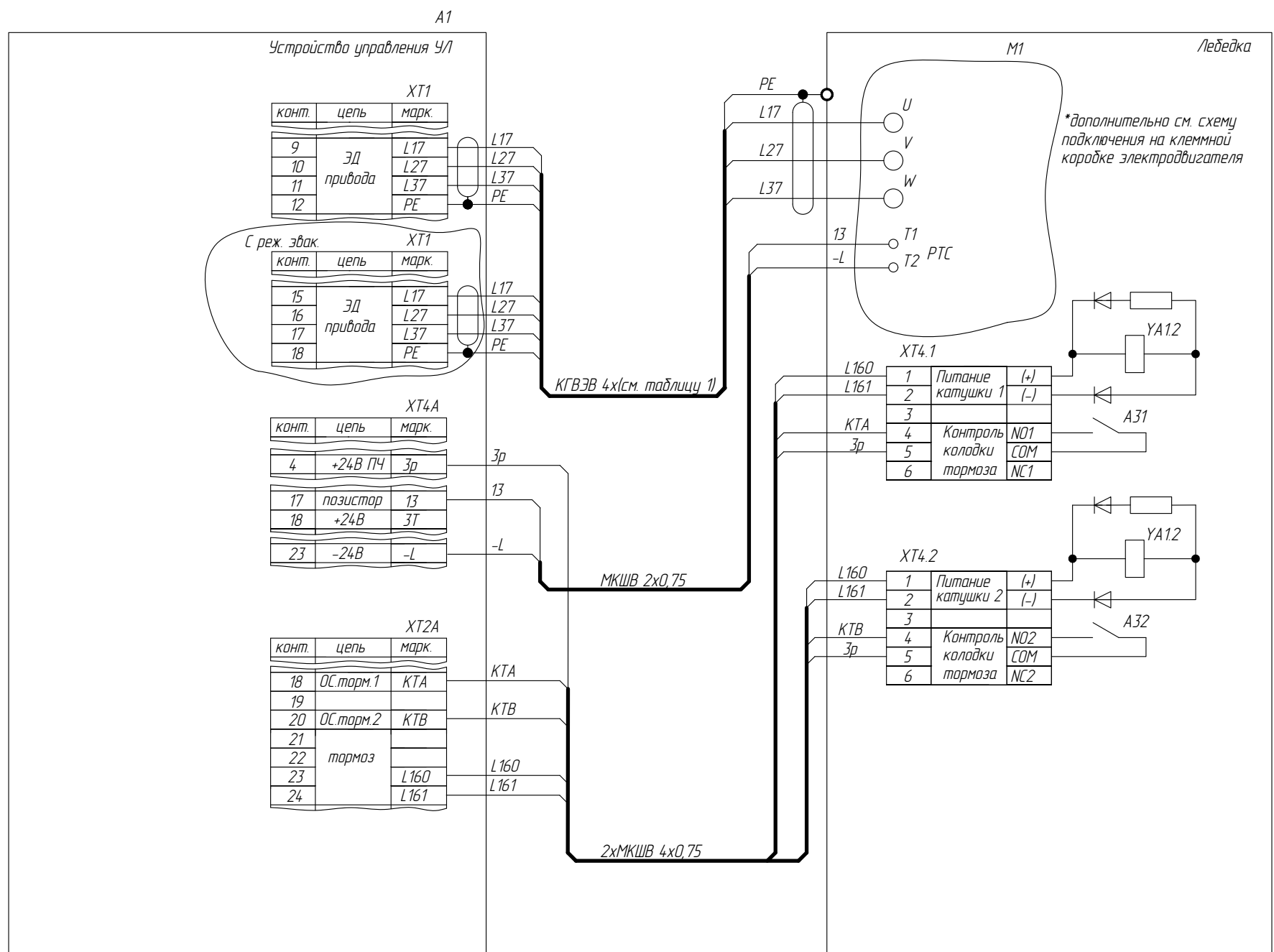
ФБИР.484430.046 Э4

Лист

58

Асинхронный привод с тормозом SIES на тихоходном валу

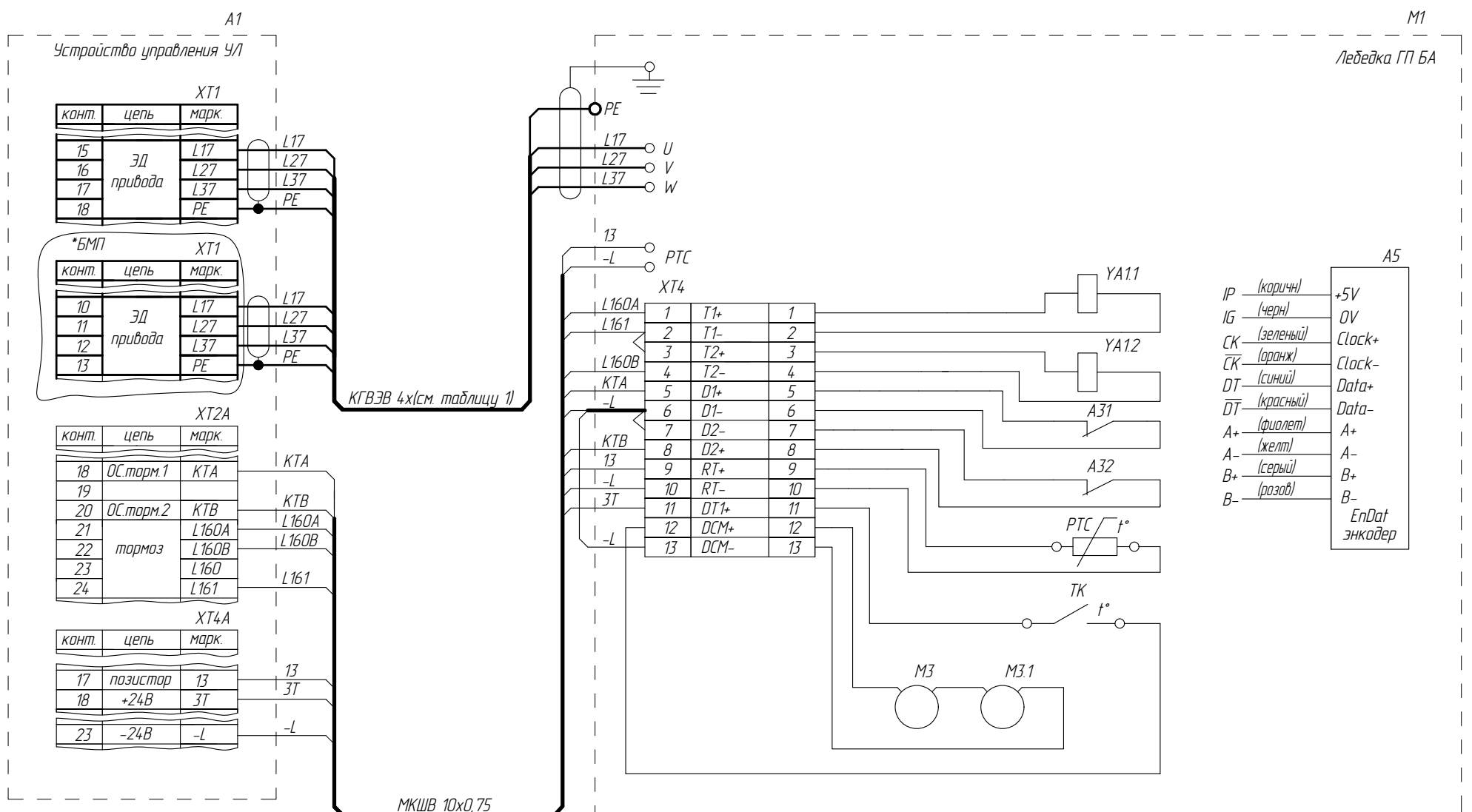
ФБИР.484430.046 Э4



Справ. №

Перв. примен.

Лебедка БА (Мозилёвлифтмаш)



Ограничитель скорости ПБВ1010Г.07.00.000, ВК, СПК, ВКВ (лифт без машинного помещения)

ФБИР.484430.046 Э4

Устройство управления УЛ

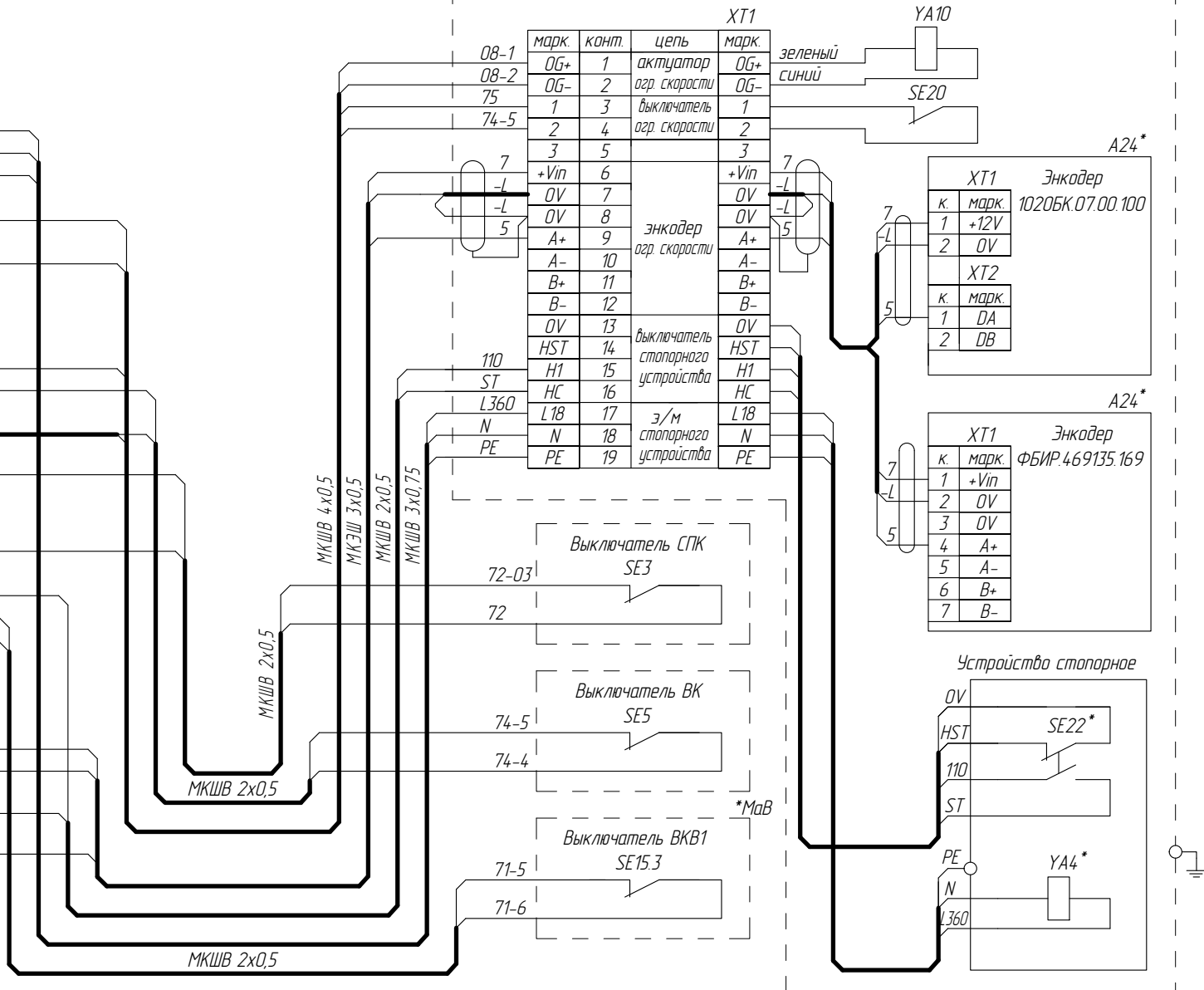
Ограничитель скорости

XT2A		
конт.	цель	марк.
13	Общий ~220В	N
14		PE
15	Ст. У	L360
19	Ак.огр. скор.	08-1
26	Ак.огр. скор.	08-2

XT3A		
конт.	цель	марк.
4	ВОС, Стоп	75
5	ВК, ВБП	74-4
6	ВБК, ВНУ	74
7	ВОС, ВК	74-5
11	СПК	72

14	Стоп	72-03
20	~110В	110
21	Выключатель	71-5
22	кон. д.ц.ф.	71-6

XT4A		
конт.	цель	марк.
13	Вых. датч.	5
14	+12В Датч.	7
15	Позистор	13
16	ОС стопорн.	ST
23	Общий 24В	-L



Ограничитель скорости ПБВ1010Г.07.00.000, ВК, СПК, ВШ, ВКВ (лифт с машинным помещением)

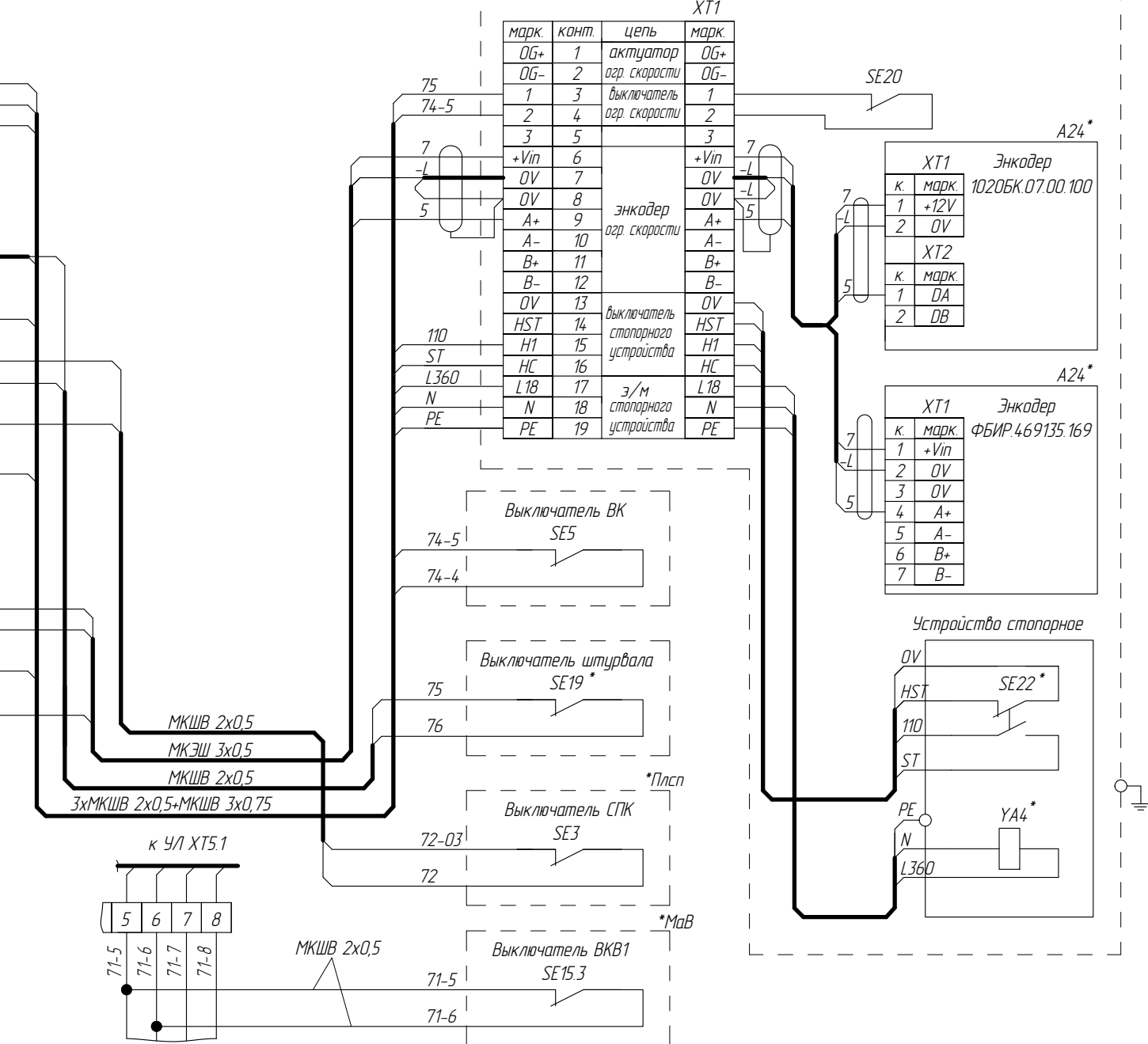
Устройство управления УЛ

Ограничитель скорости

XT2A		
конт.	цель	марк.
13	Общий ~220В	N
14		PE
15	Ст. У	L360

XT3A		
конт.	цель	марк.
4	ВОС	75
5	ВБП, ВК	74-4
6	ВБК, ВНУ	74
7	ВОС	74-5
11	СПК	72
12	ВШ	76
13	СПК	72-03
20	~110В	110

XT4A		
конт.	цель	марк.
13	Вых. датч.	5
14	+12В Датч.	7
16	ОС стопорн.	ST
23	Общий 24В	-L



МаВ* - При наличии складного буфера противовеса (малый верхний этаж)
 * - наличие зависит от исполнения
 *Плсп - с полиспастом

Перв. примен.
Справ. №
Подп. и дата
Взам. инв. №
Инв. № дубл.
Инв. № подл.

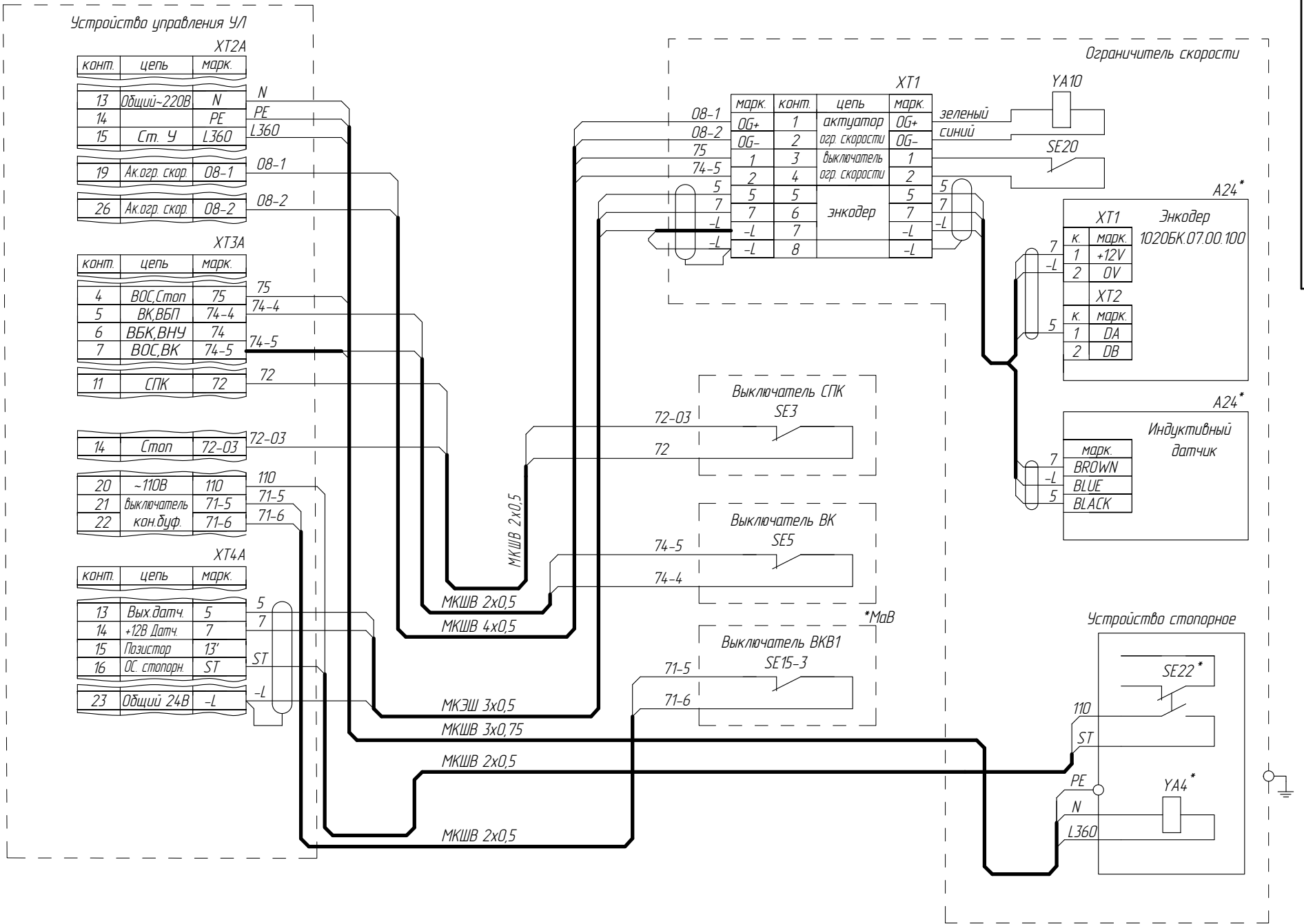
1	186.006183-2023		
Изм/Лист	№ докум.	Подп.	Дата

ФБИР.484430.046 Э4

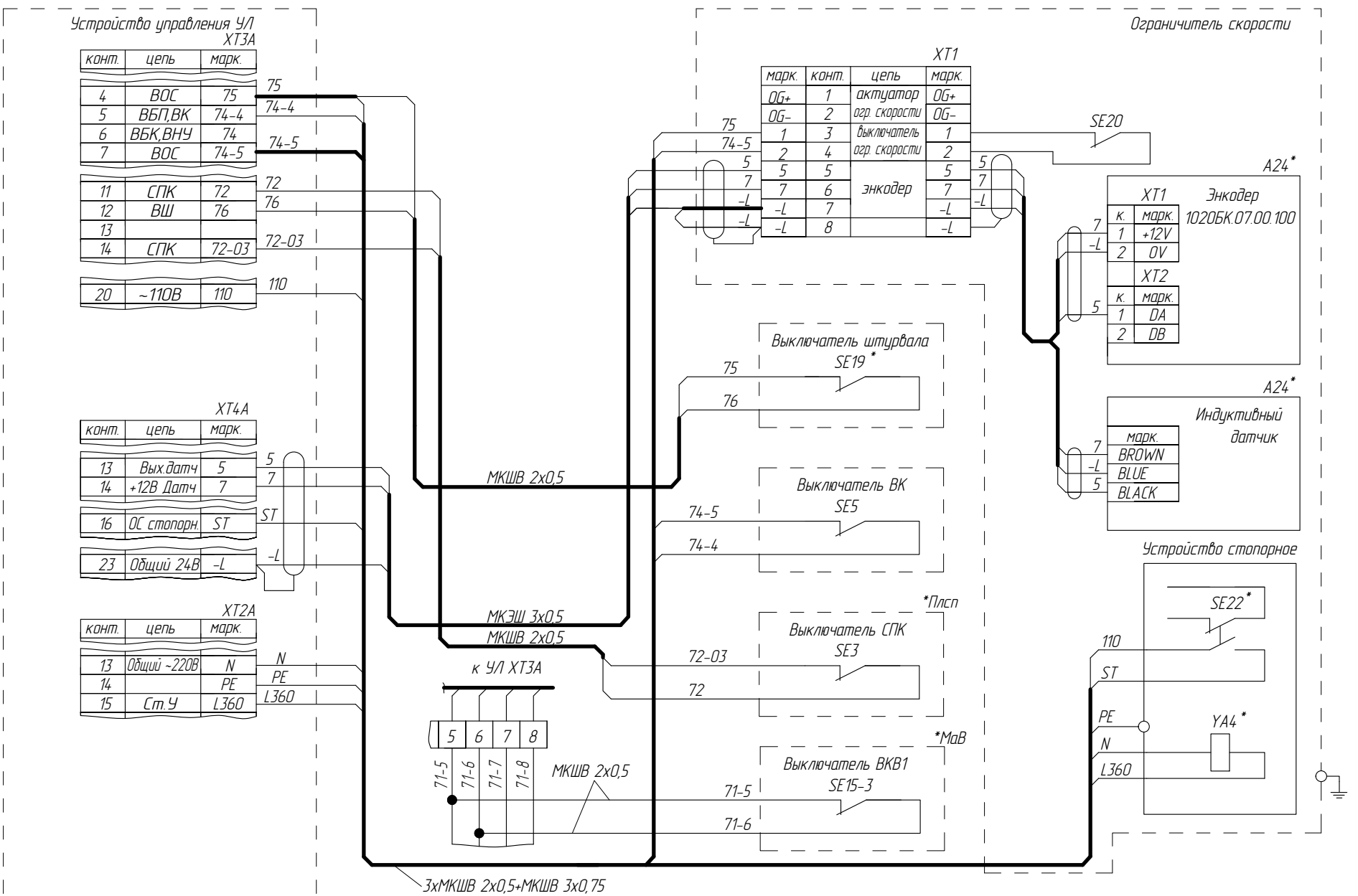
Лист 6

Ограничитель скорости 1020БК.17.00.200, ВК, СПК (лифт без машинного помещения)

ФБИР.484430.046 Э4



Ограничитель скорости 1020БК.17.00.200, ВК, СПК, ВШ (лифт с машинным помещением)



Мав* - При наличии складного буфера противовеса (малый верхний этаж)
 * - наличие зависит от исполнения
 *Плсп - с полиспастом

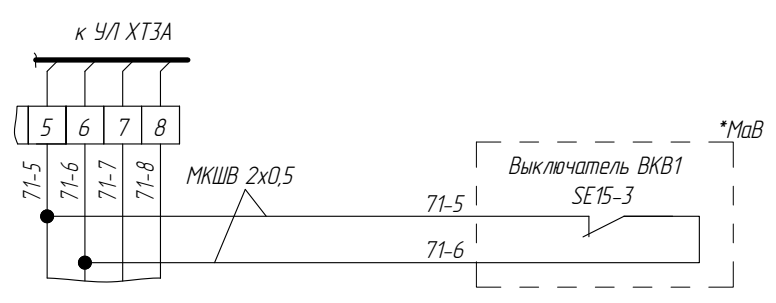
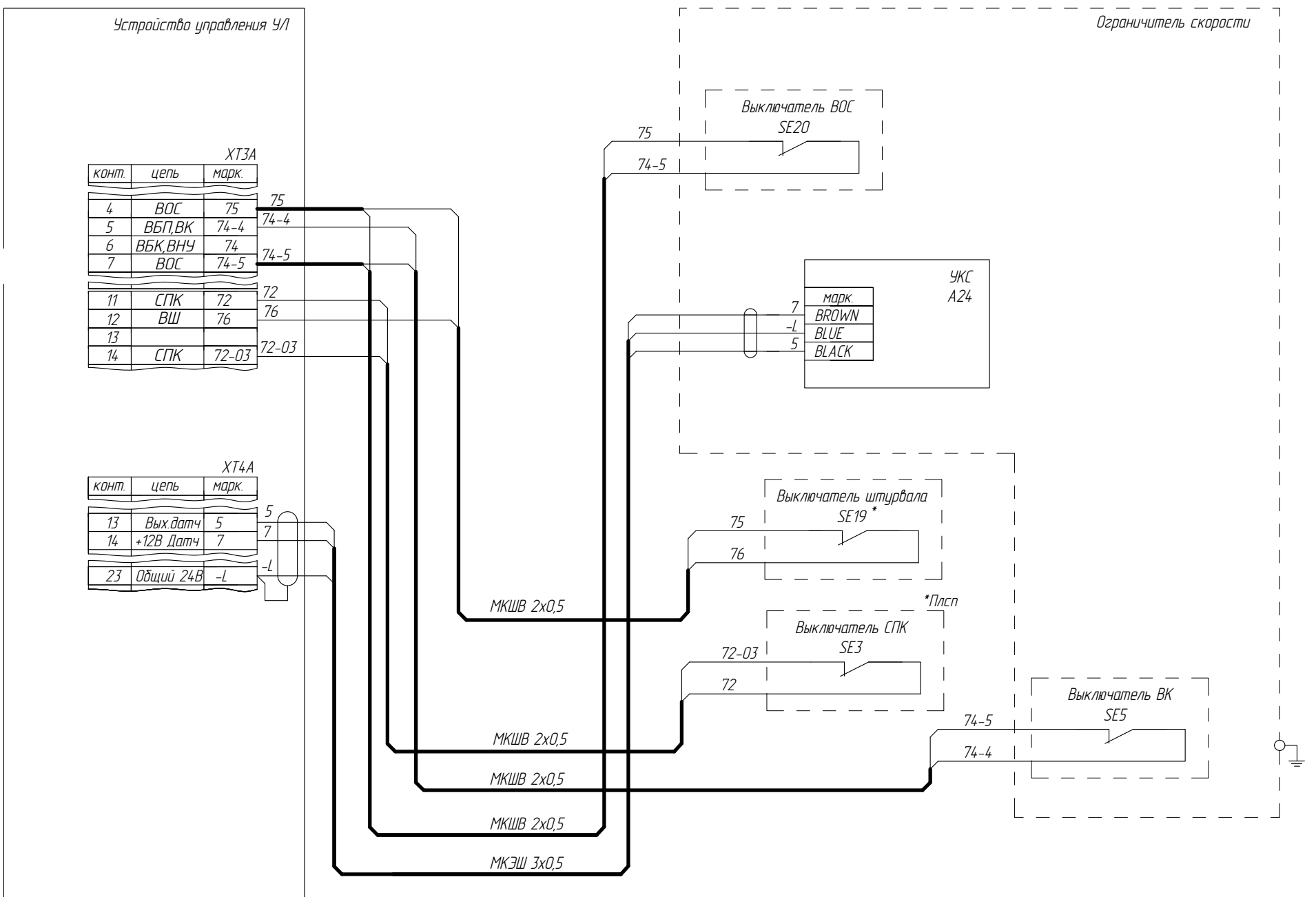
Перв. примен.
 Справ. №
 Подп. и дата
 Инв. № дцфл.
 Инв. № подл.
 Инв. № подл.

1	186.006183-2023		
Изм/Лист	№ докум.	Подп.	Дата

ФБИР.484430.046 Э4

Лист 6а

Подключение устройства контроля скорости (УКС) 04.11.30.00.180, ВШ, ВК



MaB* - При наличии складного буфера противовеса (малый верхний этаж)
 * - наличие зависит от исполнения
 *Плсп - с полиспастом

Справ. № Перв. примен.

Инд.№ подл. Подп. и дата. Взам. инв. № Инв.№ дцкл. Подп. и дата.

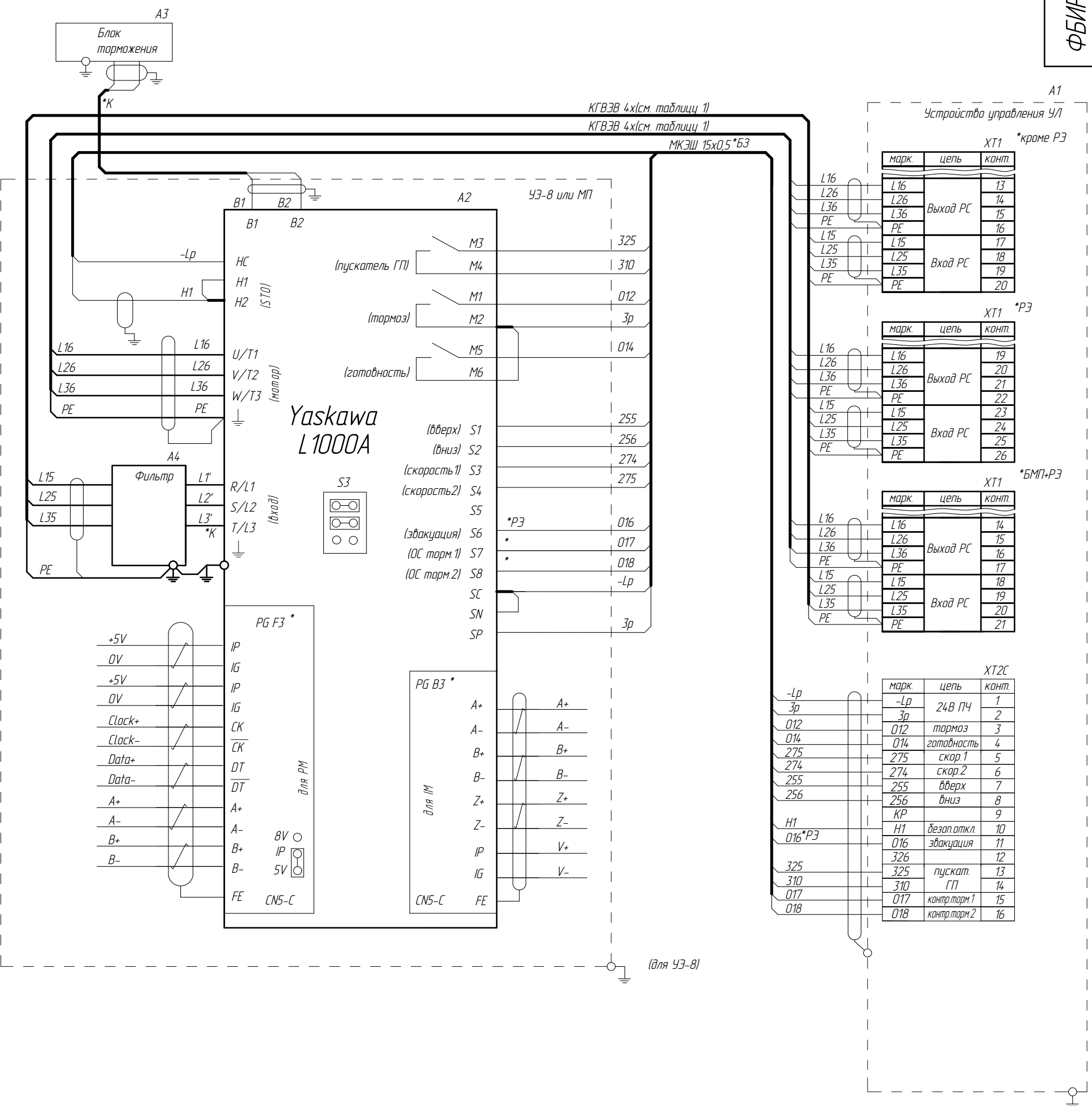
1	186.006183-2023		
Изм/Лист	№ докум.	Подп.	Дата

ФБИР.484430.046 Э4

Преобразователь частоты
Yaskawa L1000A

ФБИР.484430.046 Э4

Инд.№ подл. Подп. и дата Взам. инв. № Инв.№ дудл. Подп. и дата Справ. № Перв. примен.



*К - Кабель в комплекте с устройством
 *РЭ - Лифт с режимом эвакуации
 *БМП - Лифт без машинного помещения
 * - наличие зависит от исполнения
 *БЗ - экран кабеля со стороны частотного преобразователя не заземлять

Изм/Лист	№ докум.	Подп.	Дата

ФБИР.484430.046 Э4

Лист 7

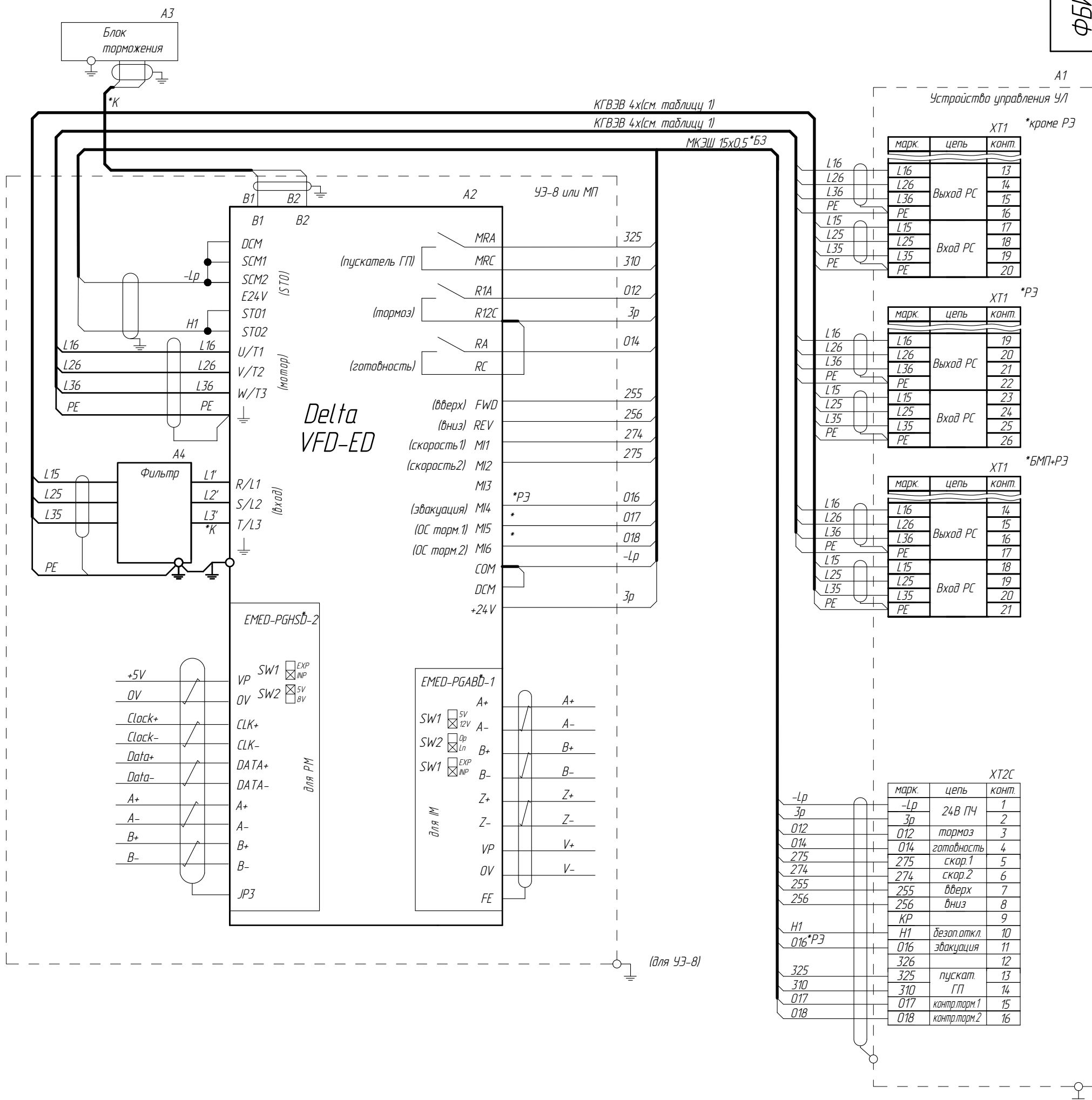
Список цехов:

Копировал Формат А3

Преобразователь частоты
Delta VFD-ED

ФБИР.484430.046 Э4

Инд.№ подл. Подп. и дата Взам. инв. № Инв.№ дцкл. Подп. и дата Перв. примен. Справ. №

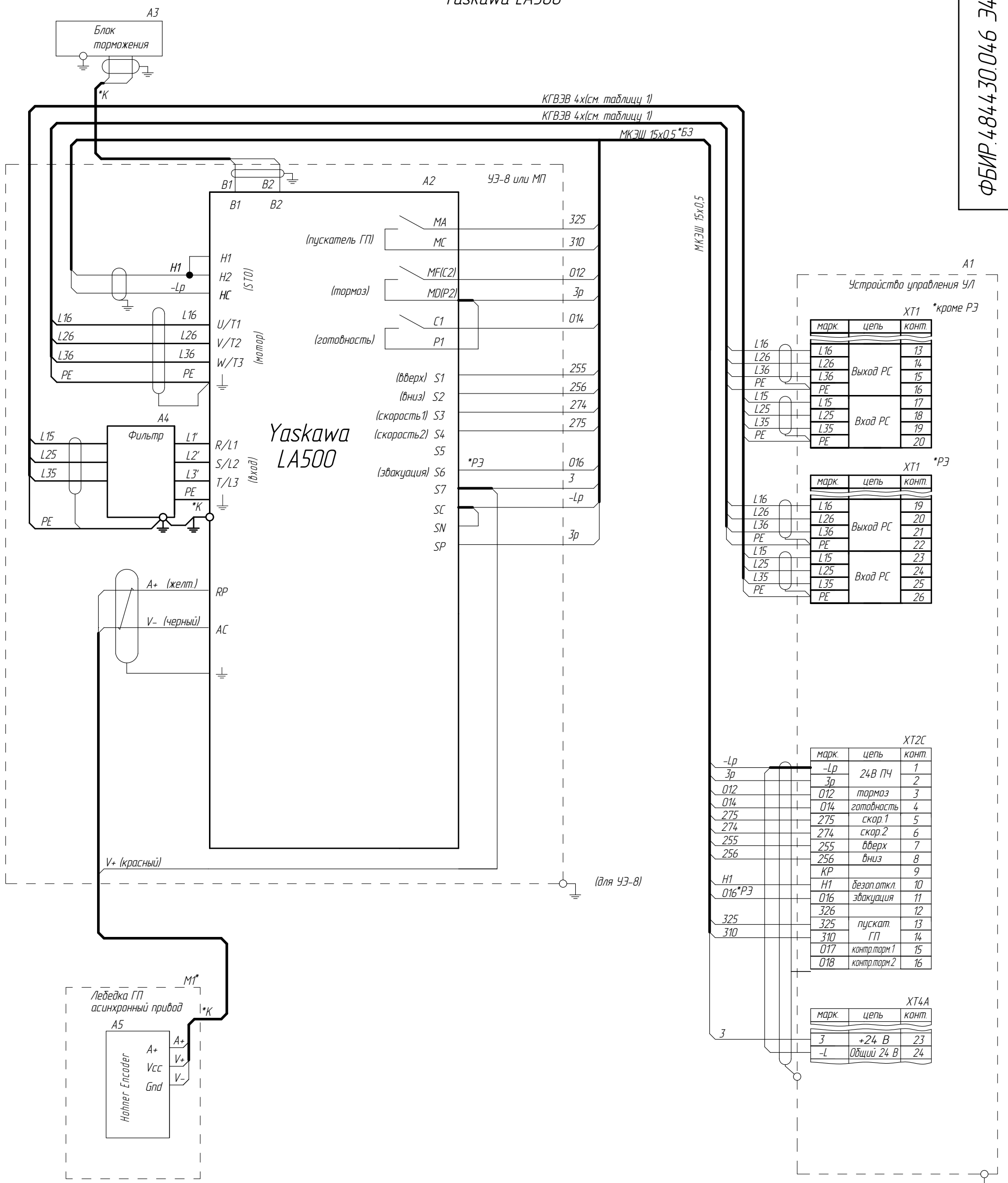


*К - Кабель в комплекте с устройством
 *PЗ - Лифт с режимом эвакуации
 *БМП - Лифт без машинного помещения
 * - наличие зависит от исполнения
 *БЗ - экран кабеля со стороны частотного преобразователя не заземлять

Преобразователь частоты Yaskawa LA500

ФБИР.484430.046 Э4

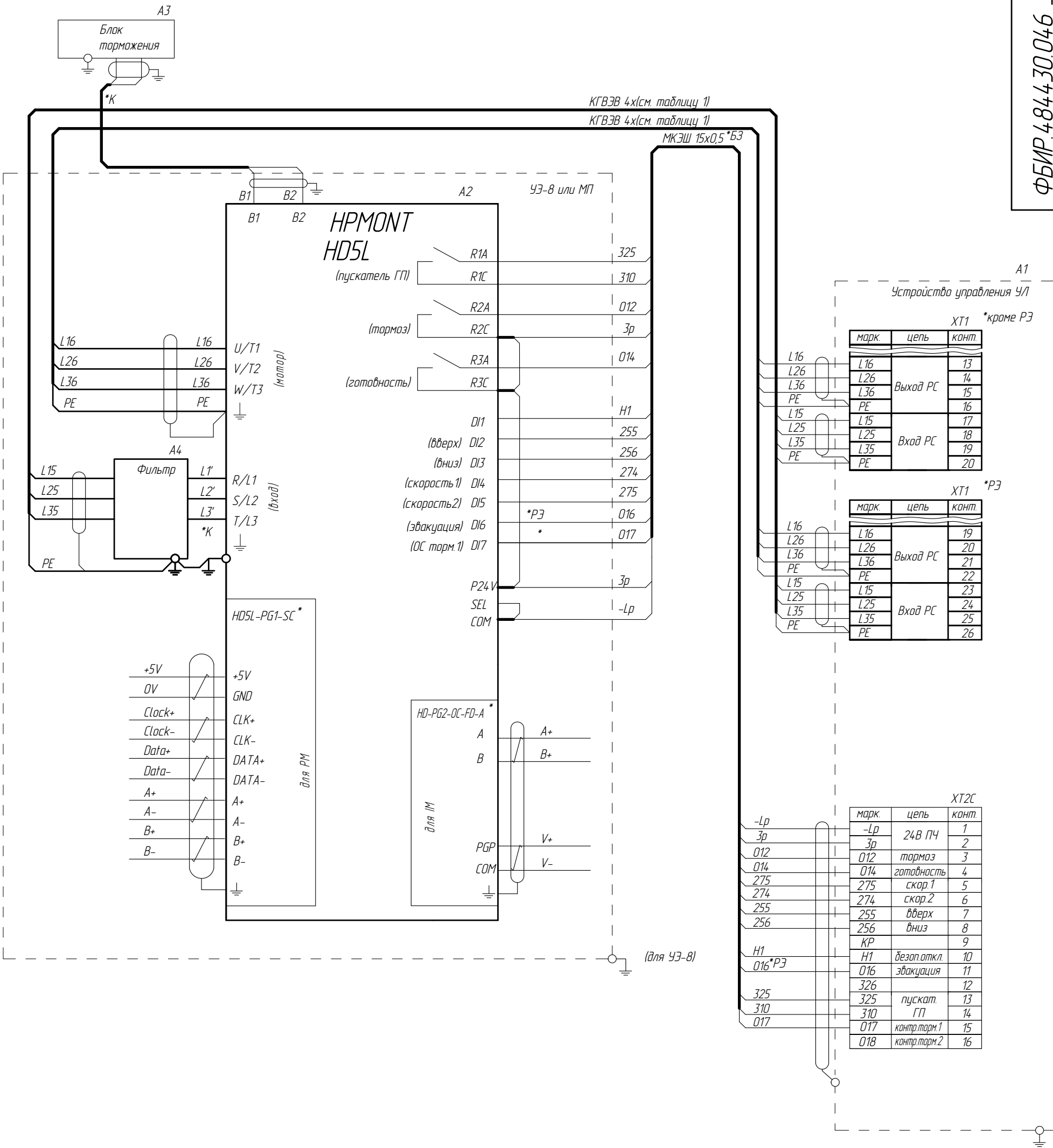
Инд.№ подл. Подп. и дата Взам. инв. № Инв.№ дцкл. Подп. и дата Справ. № Предв. приложен.



*К - Кабель в комплекте с устройством
 *РЗ - Лифт с режимом эвакуации
 *БМП - Лифт без машинного помещения
 * - наличие зависит от исполнения
 *Б3 - экран кабеля со стороны частотного преобразователя не заземлять

Преобразователь частоты HPMONT HD5L

ФБИР.484430.046 Э4



Справ. № Перв. примен.

Инв.№ подл. Подп. и дата. Взам. инв. № Инв.№ дудл. Подп. и дата.

- *БМП - для лифтов без машинного помещения
- *К - кабель в комплекте с устройством
- *P3 - для лифтов с режимом эвакуации
- * - наличие зависит от исполнения аппарата или устройств
- *Б3 - экран кабеля со стороны частотного преобразователя не заземлять

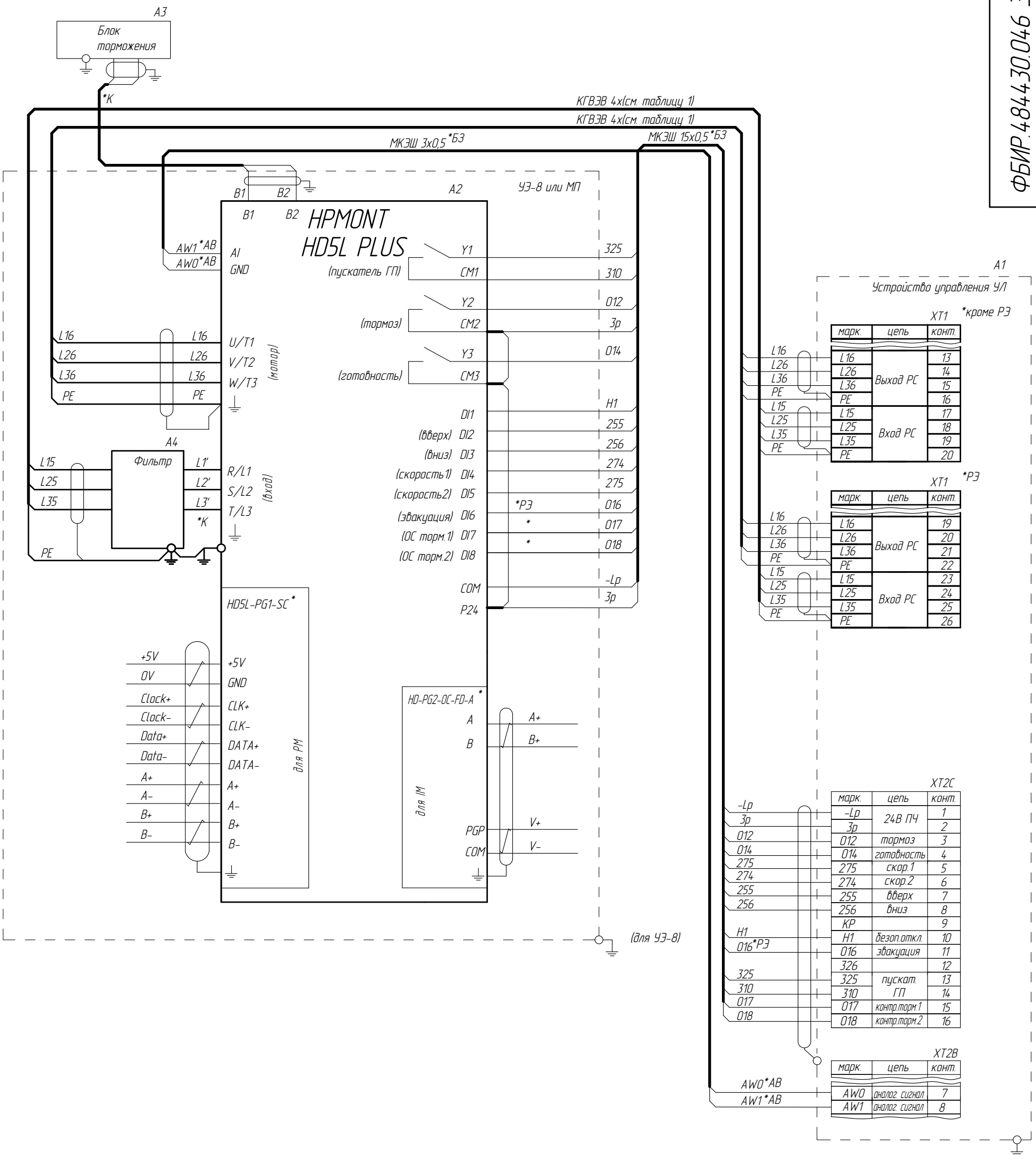
Изм.	Лист	№ докум.	Подп.	Дата
------	------	----------	-------	------

ФБИР.484430.046 Э4

Лист
72

Преобразователь частоты HPMONT HDL5L PLUS

ФБИР.484430.046 Э4



Справ. № Перв. примен.

Инд. № подл. Инв. № инв. № Инв. № дцдл. Подп. и дата. Подп. и дата.

- *AB - при наличии аналогового сигнала взвешивающего устройства
- *БМП - для лифтов без машинного помещения
- *К - кабель в комплекте с устройством
- *РЭ - для лифтов с режимом эвакуации
- * - наличие зависит от исполнения аппаратов или устройств
- *БЗ - экран кабеля со стороны частотного преобразователя не заземлять

Устройство управления У/1
X1 *кроме РЭ

марк.	цепь	конт.
L16	Выход РС	13
L26		14
L36		15
PE		16
L15	Вход РС	17
L25		18
L35		19
PE		20

X1 *РЭ

марк.	цепь	конт.
L16	Выход РС	19
L26		20
L36		21
PE		22
L15	Вход РС	23
L25		24
L35		25
PE		26

X2C

марк.	цепь	конт.	
-Lp	-Lp	24В ПЧ	1
Зр	Зр		2
012	012	тормоз	3
014	014	готовность	4
275	275	скор.1	5
274	274	скор.2	6
255	255	вверх	7
256	256	вниз	8
КР			9
H1	H1	безоп.откл.	10
016*РЭ	016	эвакуация	11
326			12
325	325	пускат.	13
310	310	ГП	14
017	017	контр.торм.1	15
018	018	контр.торм.2	16

X2B

марк.	цепь	конт.	
AWO*AB	AWO	аналог сигнал	7
AW1*AB	AW1	аналог сигнал	8

Изм. Лист № докум. Подп. Дата

ФБИР.484430.046 Э4

Лист 7а

Список цехов:

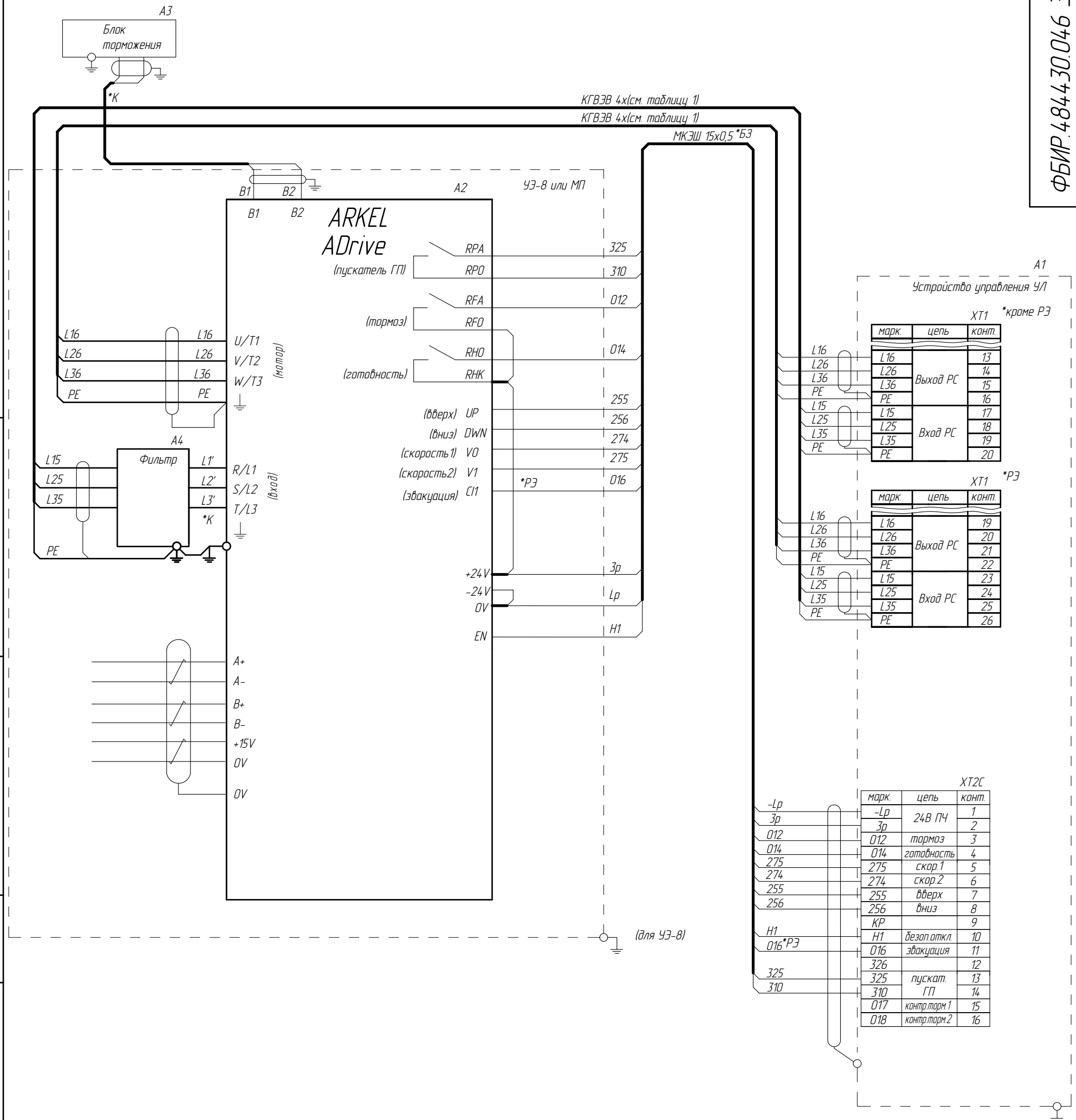
Копировал Формат А3

Преобразователь частоты ARKEL ADRIVE

ФБИР.484430.046 Э4

Справ. № Перв. примен.

Инв.№ подл. Подп. и дата. Взам. инв. № Инв.№ дцдл. Подп. и дата.



*К - кабель в комплекте с устройством
 *PЭ - для лифтов с режимом эвакуации
 * - наличие зависит от исполнения аппаратов или устройств
 *Б3 - экран кабеля со стороны частотного преобразователя не заземлять

Изм.	Лист	№ докум.	Подп.	Дата
------	------	----------	-------	------

ФБИР.484430.046 Э4

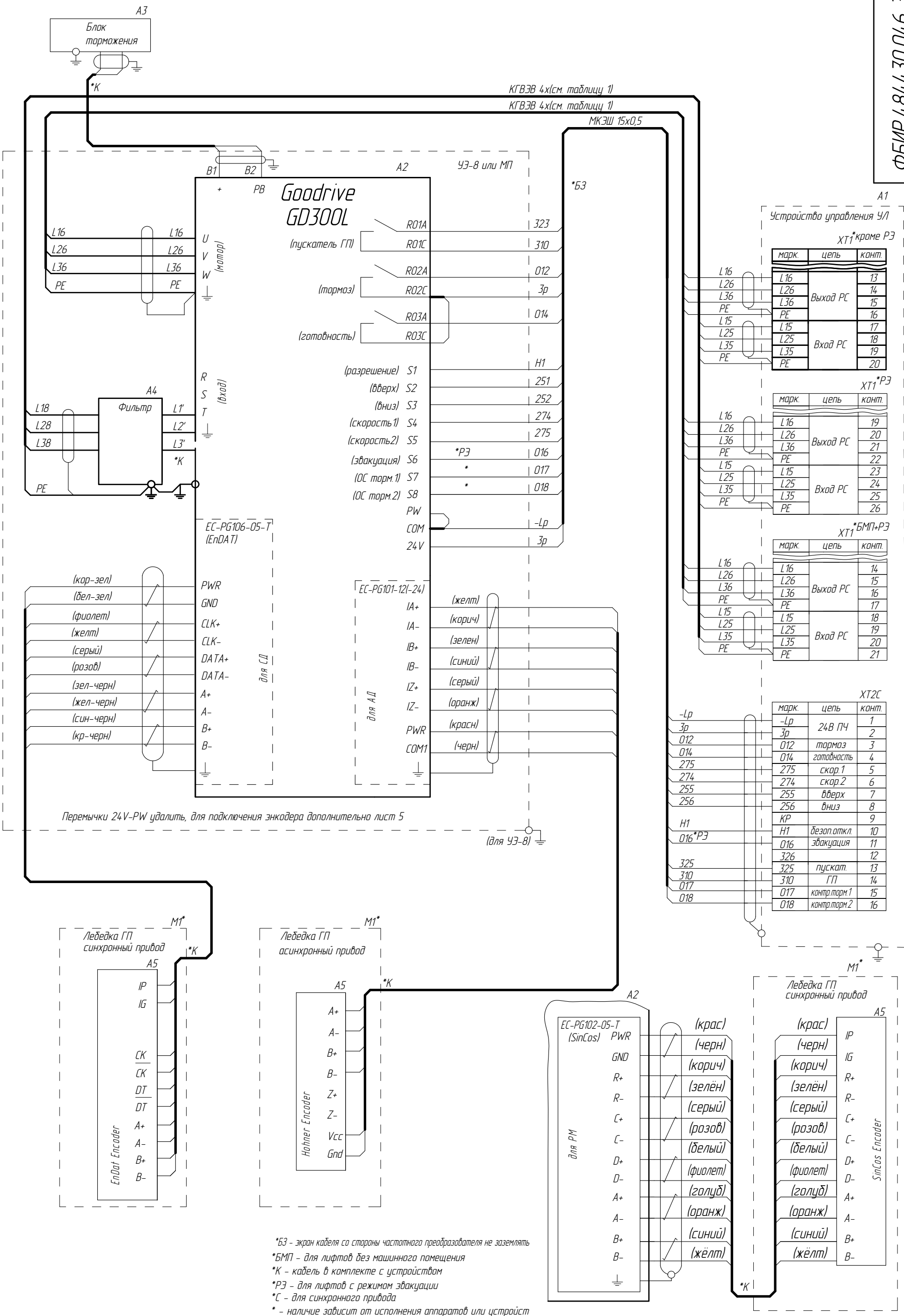
Лист
7е

Список цехов:

Копировал Формат А3

Преобразователь частоты Invf Goodrive GD300L

ФБИР.484430.046 Э4



Справ. № Перв. примен.

Инв.№ подл. Подп. и дата
Взам. инв. № Инв.№ дубл. Подп. и дата

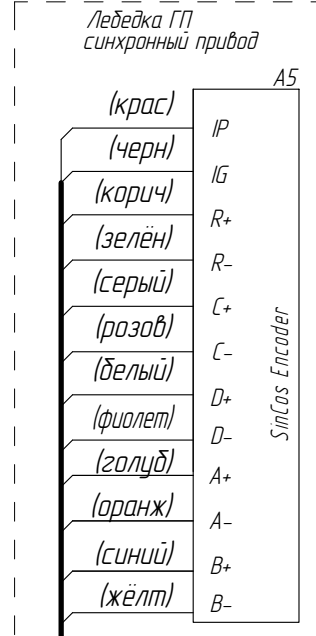
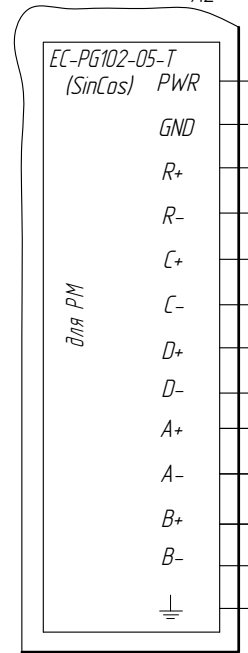
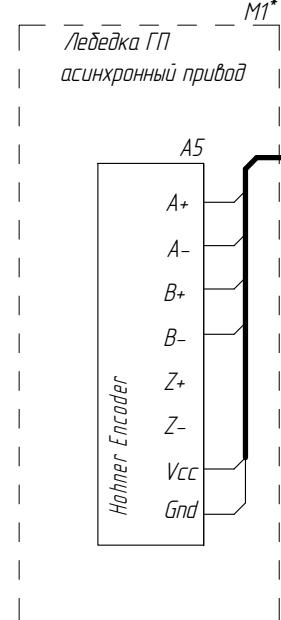
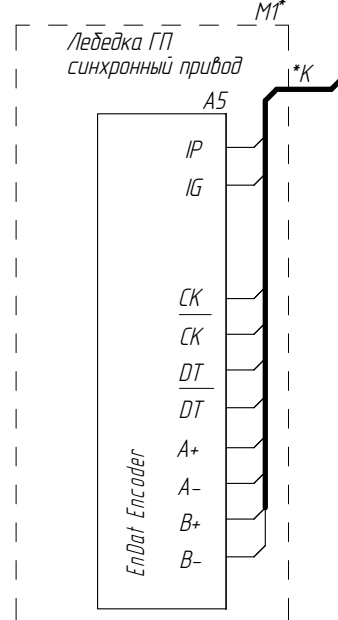
- *БЗ - экран кабеля со стороны частотного преобразователя не заземлять
- *БМП - для лифтов без машинного помещения
- *К - кабель в комплекте с устройством
- *РЗ - для лифтов с режимом эвакуации
- *С - для синхронного привода
- * - наличие зависит от исполнения аппаратов или устройств

марк	цепь	конт.
L16	L16	13
L26	L26	14
L36	L36	15
PE	PE	16
L15	L15	17
L25	L25	18
L35	L35	19
PE	PE	20

марк	цепь	конт.
L16	L16	19
L26	L26	20
L36	L36	21
PE	PE	22
L15	L15	23
L25	L25	24
L35	L35	25
PE	PE	26

марк	цепь	конт.
L16	L16	14
L26	L26	15
L36	L36	16
PE	PE	17
L15	L15	18
L25	L25	19
L35	L35	20
PE	PE	21

марк	цепь	конт.
-Lp	-Lp	1
Зр	Зр	2
012	012	3
014	014	4
275	275	5
274	274	6
255	255	7
256	256	8
Н1	КР	9
016*РЗ	Н1	10
	016	11
	326	12
	325	13
	310	14
	017	15
	018	16



2	186.006533-2023		
Изм/Лист	№ докум.	Подп.	Дата

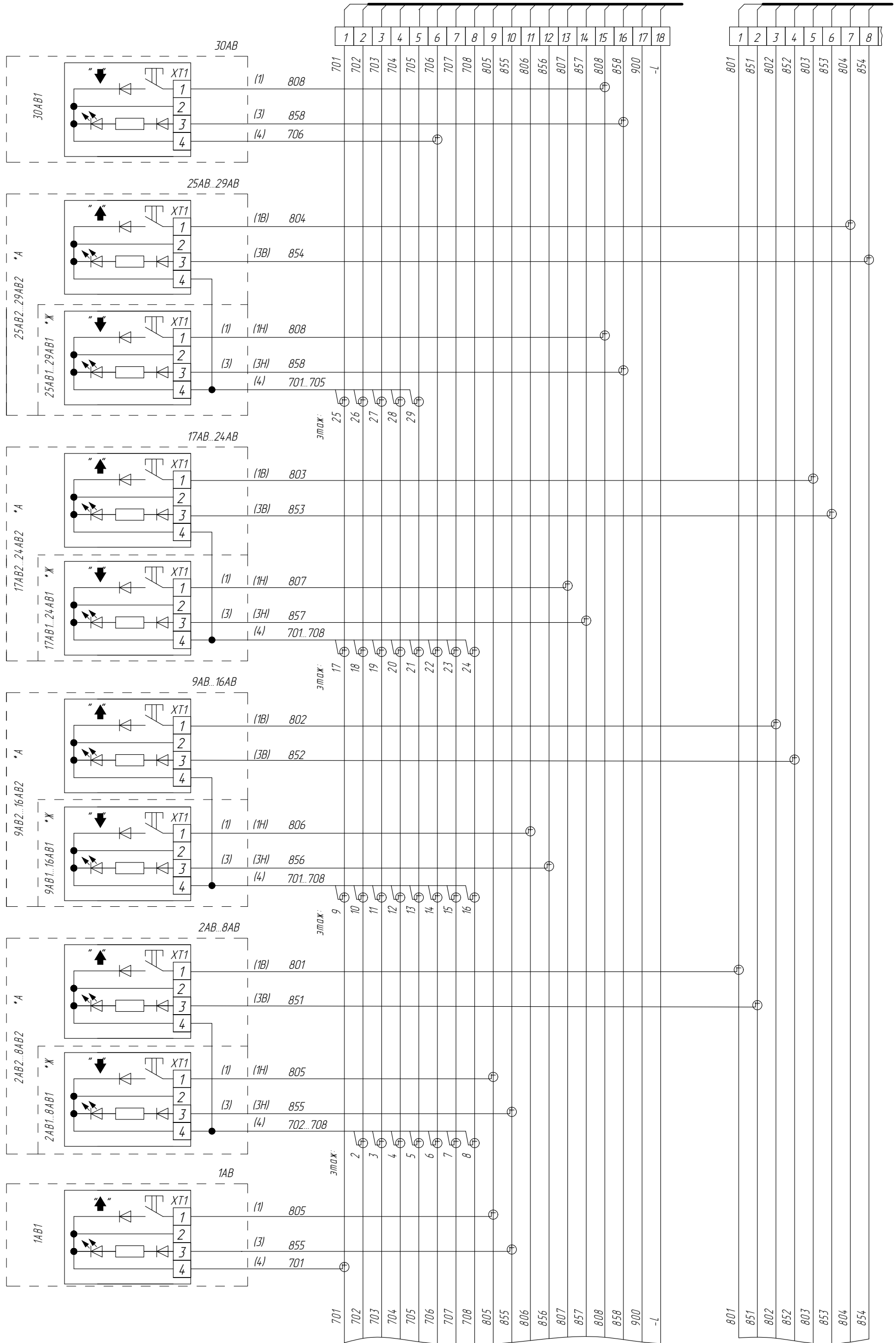
ФБИР.484430.046 Э4

Лист
7ж

Подключение кнопок вызовов

1010АГ.12.00.100-02

1010АГ.12.00.100-03



Кабели постов вызывных - в комплекте

*А - для административных зданий

*Ж - для жилых зданий

Справ. № Перв. примен.

Инв.№ подл. Подл. и дата
 Взам. инв. № Инв.№ дудл. Подл. и дата

Изм/Лист	№ докум.	Подп.	Дата
----------	----------	-------	------

Список цехов:

ФБИР.484430.046 Э4

Копировал

Формат А3

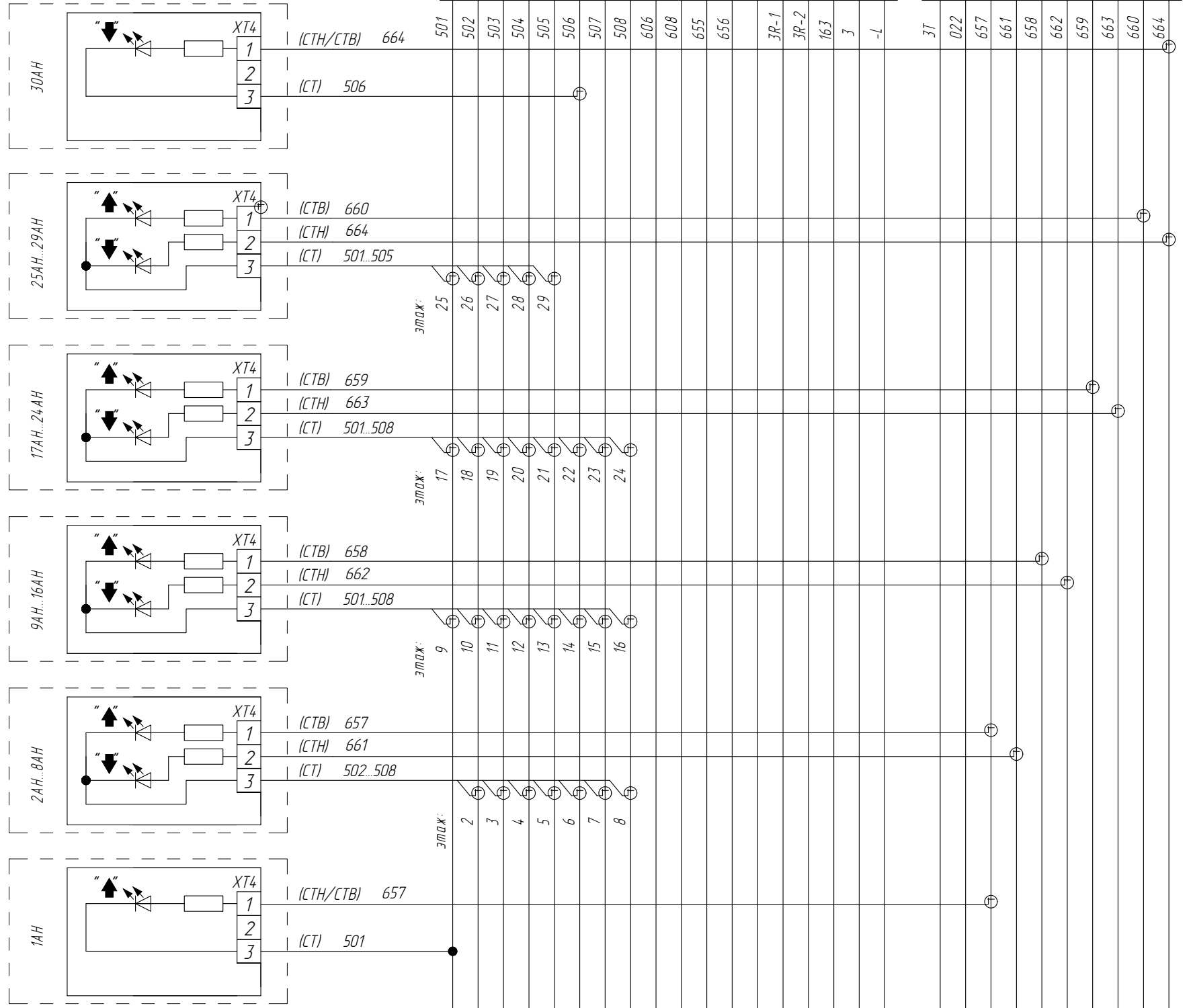
ФБИР.484430.046 Э4

Индикация на этажах

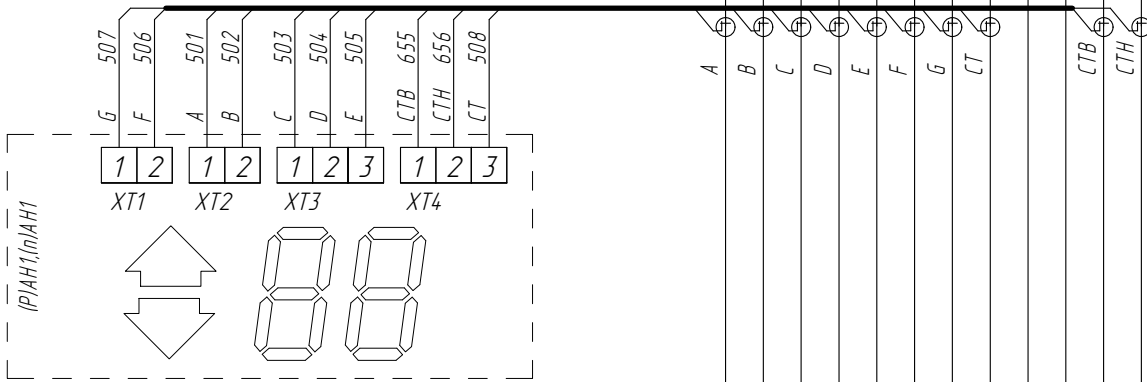
1010АГ.12.00.100-01

1010АГ.12.00.100-03

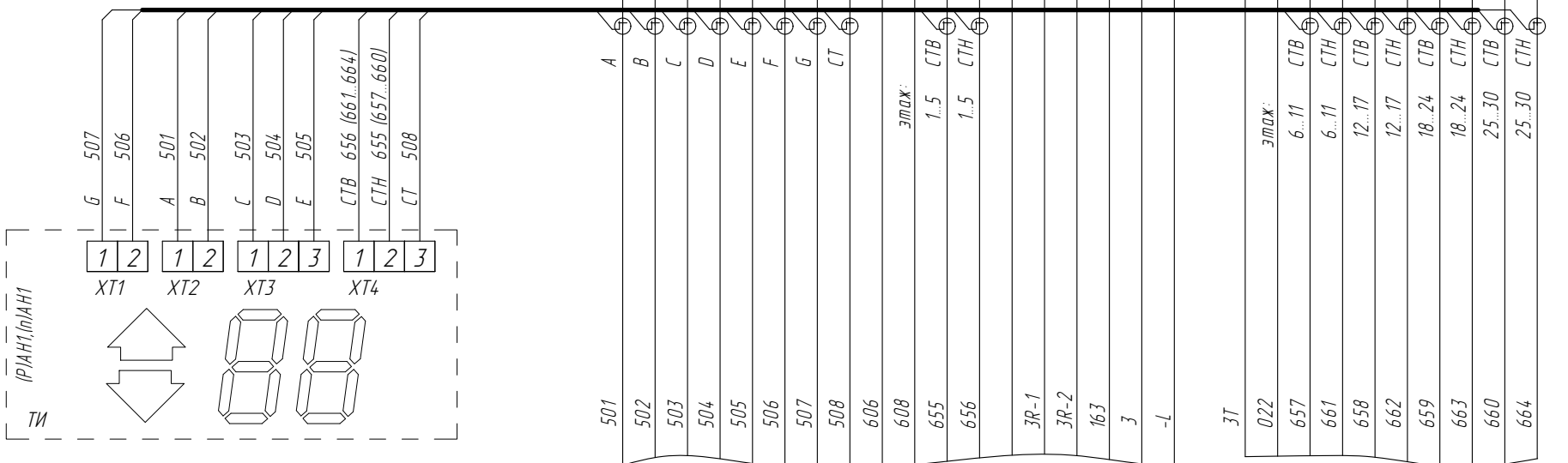
Указатели направления



Табло ТИ



Табло ТИ для Блока ФАИД 00509-ХХ



Кабели постав вызывных, табло индикации и указателей направления - в комплекте

Справ. № Перв. примен.

Инд. № подл. Подп. и дата. Взам. инв. № Инв. № дцкл. Подп. и дата.

Изм/Лист	№ докум.	Подп.	Дата
----------	----------	-------	------

ФБИР.484430.046 Э4

ФБИР.484430.046 Э4

Список цехов:

Копировал

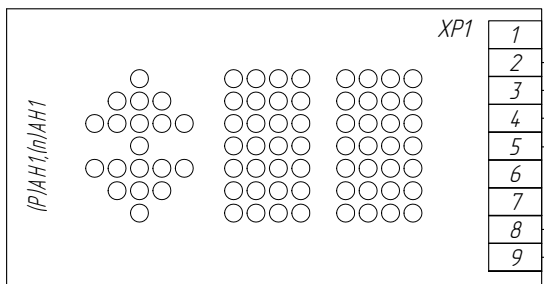
Формат А3

Индикация на этажах

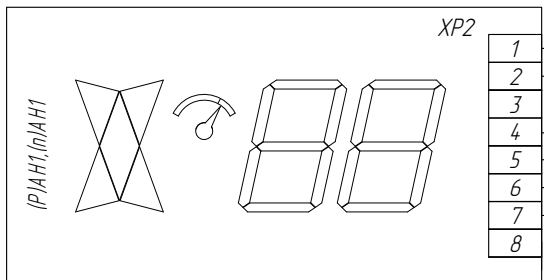
1010АГ.12.00.100-01

1010АГ.12.00.100-03

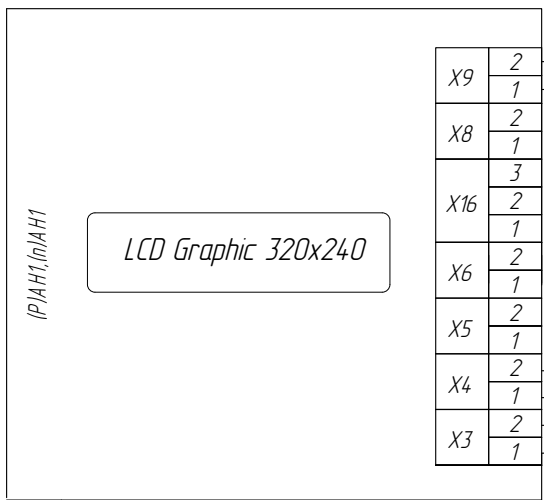
Табло ТИМ2



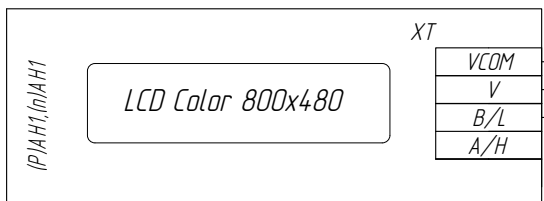
Табло MLM LCD



Табло ТИГ



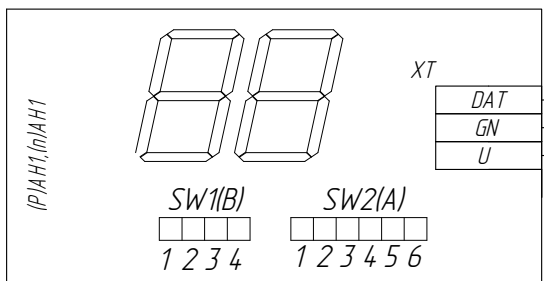
Vega 7"



Vega 5.7"

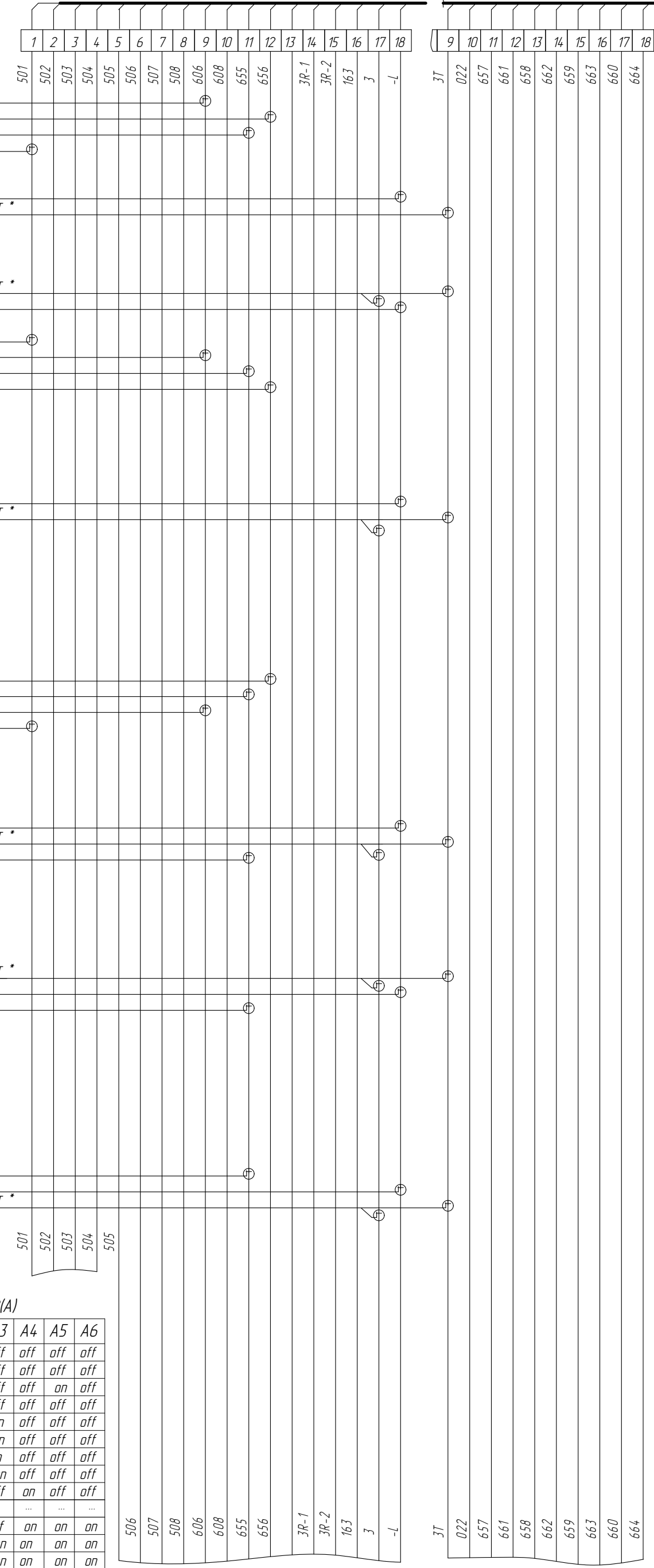


Vega LCD 1XXX/2XXX



Функция	B1	B2	B3	B4
В кабине	off			
На этаже	on			
Громк. макс.		off	off	
Громк. сред.		off	on	
Громк. мин.		on	off	
Громк. выкл.		on	on	
St-by 10min				off
St-by off				on

Этаж	A1	A2	A3	A4	A5	A6
"0"	off	off	off	off	off	off
"1"	on	off	off	off	off	off
"2"	off	on	off	off	off	off
"3"	on	on	off	off	off	off
"4"	off	off	on	off	off	off
"5"	on	off	on	off	off	off
"6"	off	on	on	off	off	off
"7"	on	on	on	off	off	off
"8"	off	off	off	on	off	off
...
"П"	on	off	off	on	on	on
"-1"	off	off	on	on	on	on
"-2"	on	off	on	on	on	on



Кабели табло индикации - в комплекте
 *3Т подключать вместо 3 при количестве табло больше 7

Инд. № подл.	Подп. и дата	Взам. инв. №	Инд. № дцкл.	Подп. и дата	Справ. №	Перв. примен.
--------------	--------------	--------------	--------------	--------------	----------	---------------

Изм/Лист	№ докум.	Подп.	Дата
----------	----------	-------	------

ФБИР.484430.046 Э4

ФБИР.484430.046 Э4

Список цехов:

Копировал

Формат А3

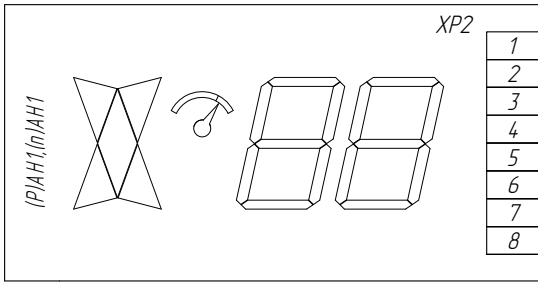
Индикация на этажах

1010АГ.12.00.100-01

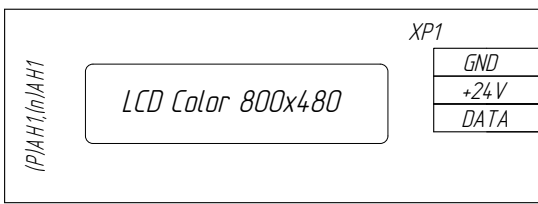
1010АГ.12.00.100-03

ФБИР.484430.046 Э4

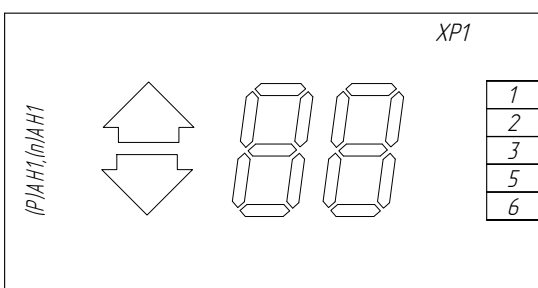
Табло MLM LCD (послед. канал)



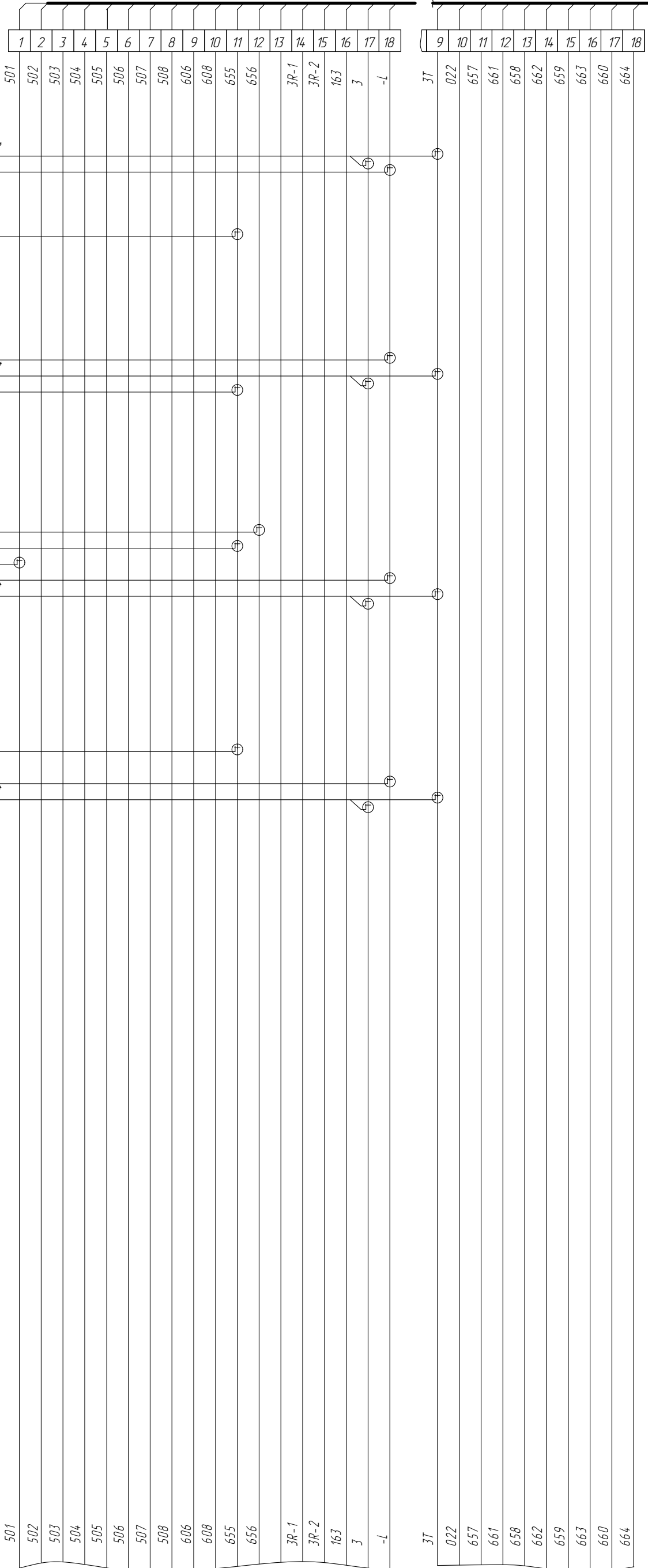
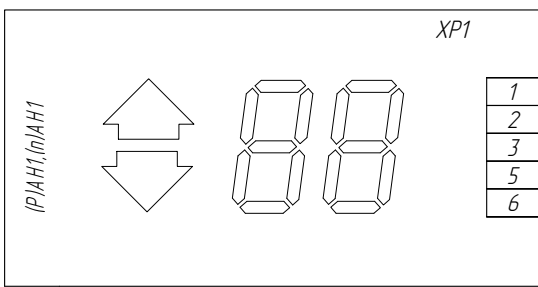
Зенит TL-D70 7"



Табло Семисегментное



Табло Семисегментное (послед. канал)



Справ. №	Перв. примен.
----------	---------------

Инд.№ подл.	Подп. и дата	Взам. инв. №	Инд.№ дцкл.	Подп. и дата
-------------	--------------	--------------	-------------	--------------

Кабели табло индикации - в комплекте
 *3Т подключать вместо 3 при количестве табло больше 7

Изм/Лист	№ докум.	Подп.	Дата
----------	----------	-------	------

Список цехов:

ФБИР.484430.046 Э4

Лист
98

Копировал

Формат А3

Варианты постов с ограничением доступа на этаже (ВК-32 MF)

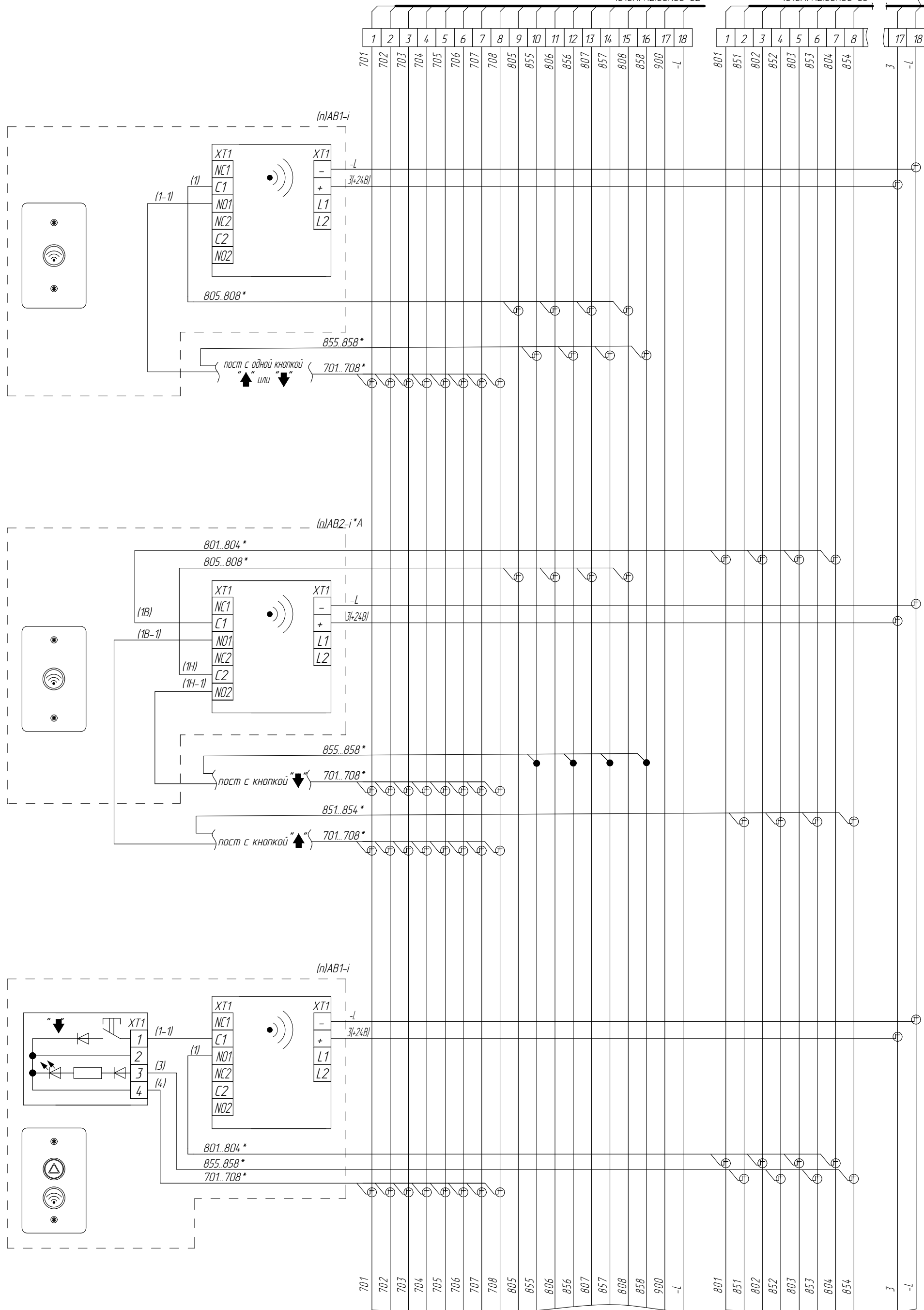
1010АГ.12.00.100-01

1010АГ.12.00.100-02

1010АГ.12.00.100-03

ФБИР.484430.046 Э4

Инд.№ подл.	Взам. инв. №	Инв.№ дудл.	Подп. и дата	Справ. №	Перв. примен.
-------------	--------------	-------------	--------------	----------	---------------



Кабели постов - в комплекте
 Для подключения поста с дисплеем подключение дисплея см. согласно л.ва
 *А - для административных зданий
 *Вариант подключения для соответствующего этажа см. согласно схеме л.10

Изм.	Лист	№ докум.	Подп.	Дата
------	------	----------	-------	------

ФБИР.484430.046 Э4

Лист
10

Список цехов:

Копировал

Формат А3

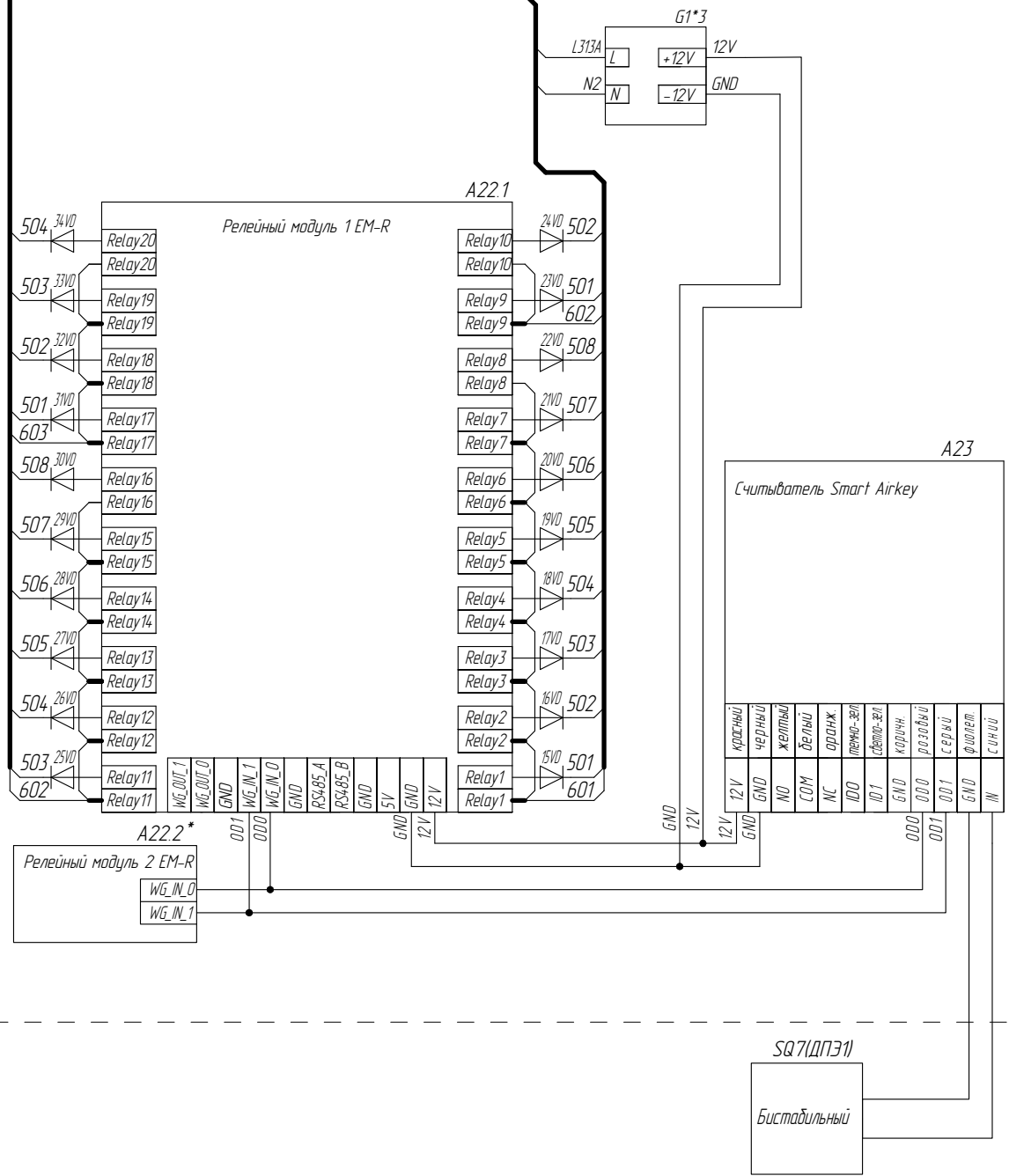
Подключение системы OPENY

ФБИР.484430.046 Э4

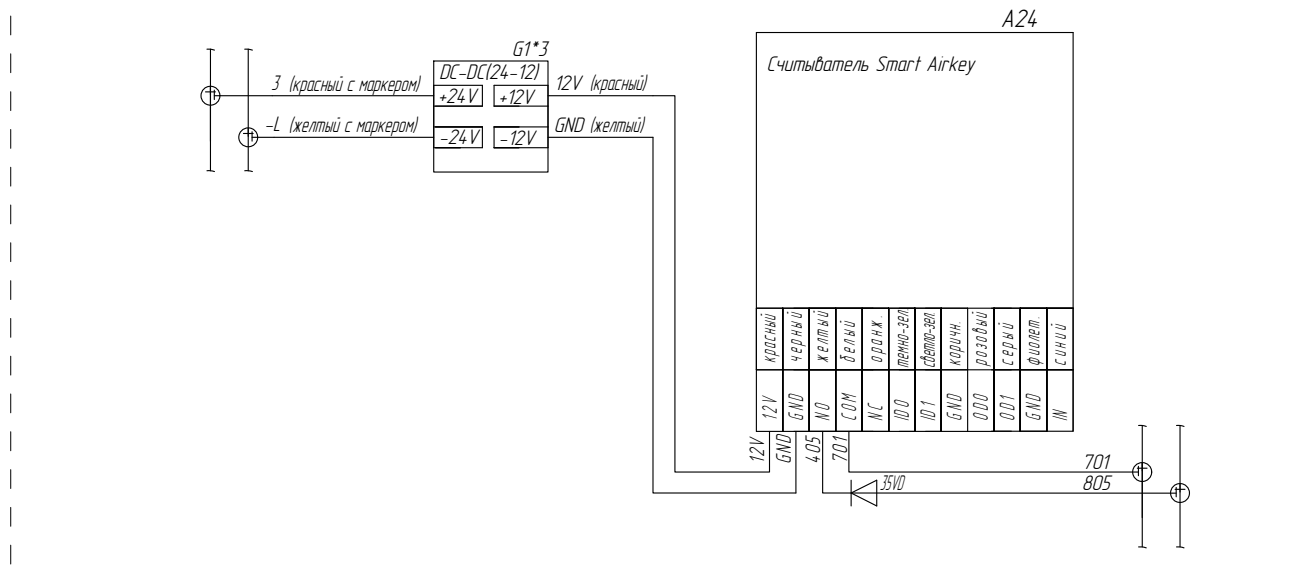
Кабина

Панель управления

к клеммам панели



Основной посадочный этап



Инд.№ подл.	Взам. инв. №	Инд.№ дцкл.	Подп. и дата
Справ. №	Перв. примен.		

Инд.№ подл.	Взам. инв. №	Инд.№ дцкл.	Подп. и дата

Изм.	Лист	№ докум.	Подп.	Дата

Список цехов:

ФБИР.484430.046 Э4

Лист 10а

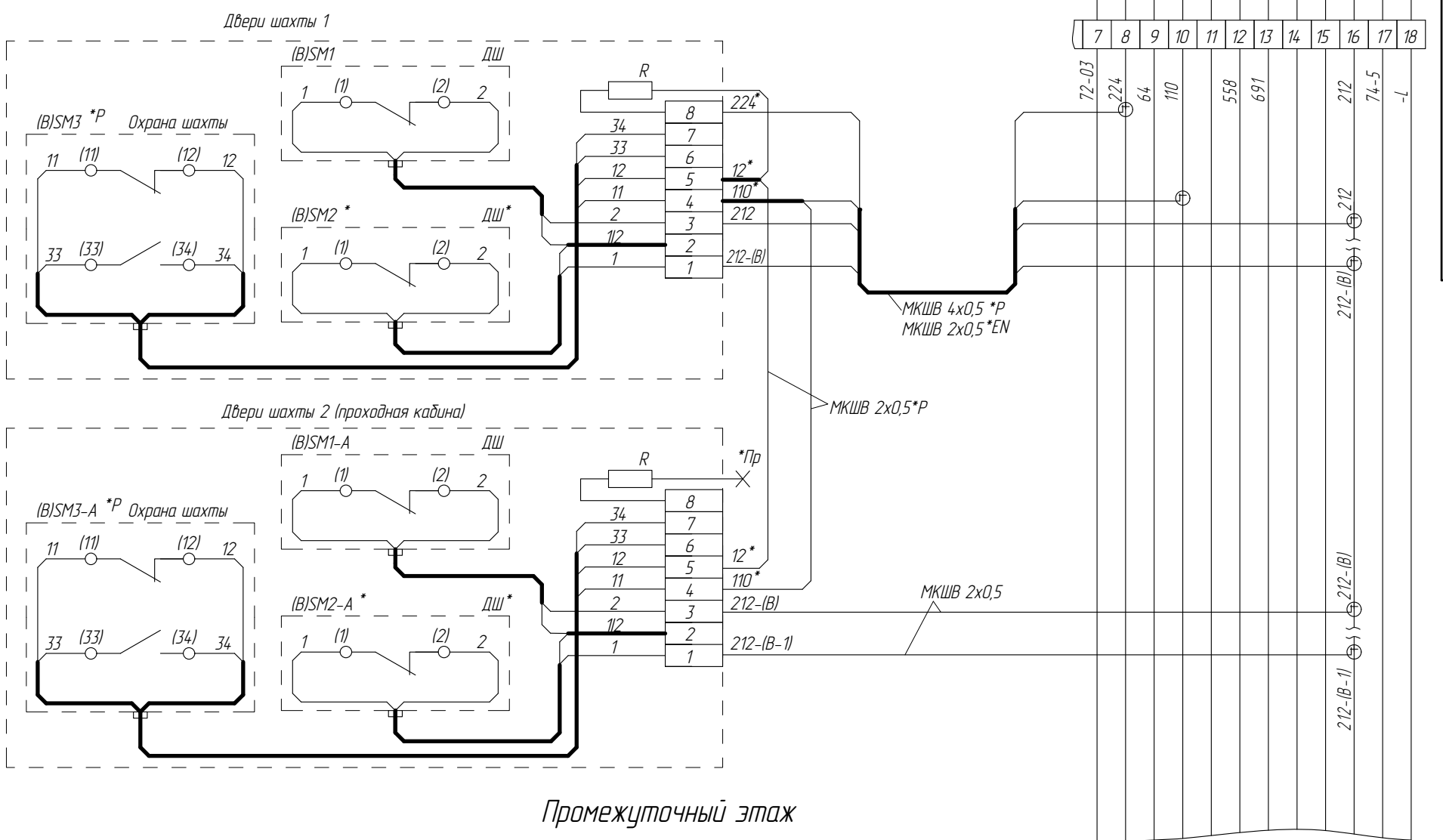
Копировал

Формат А3

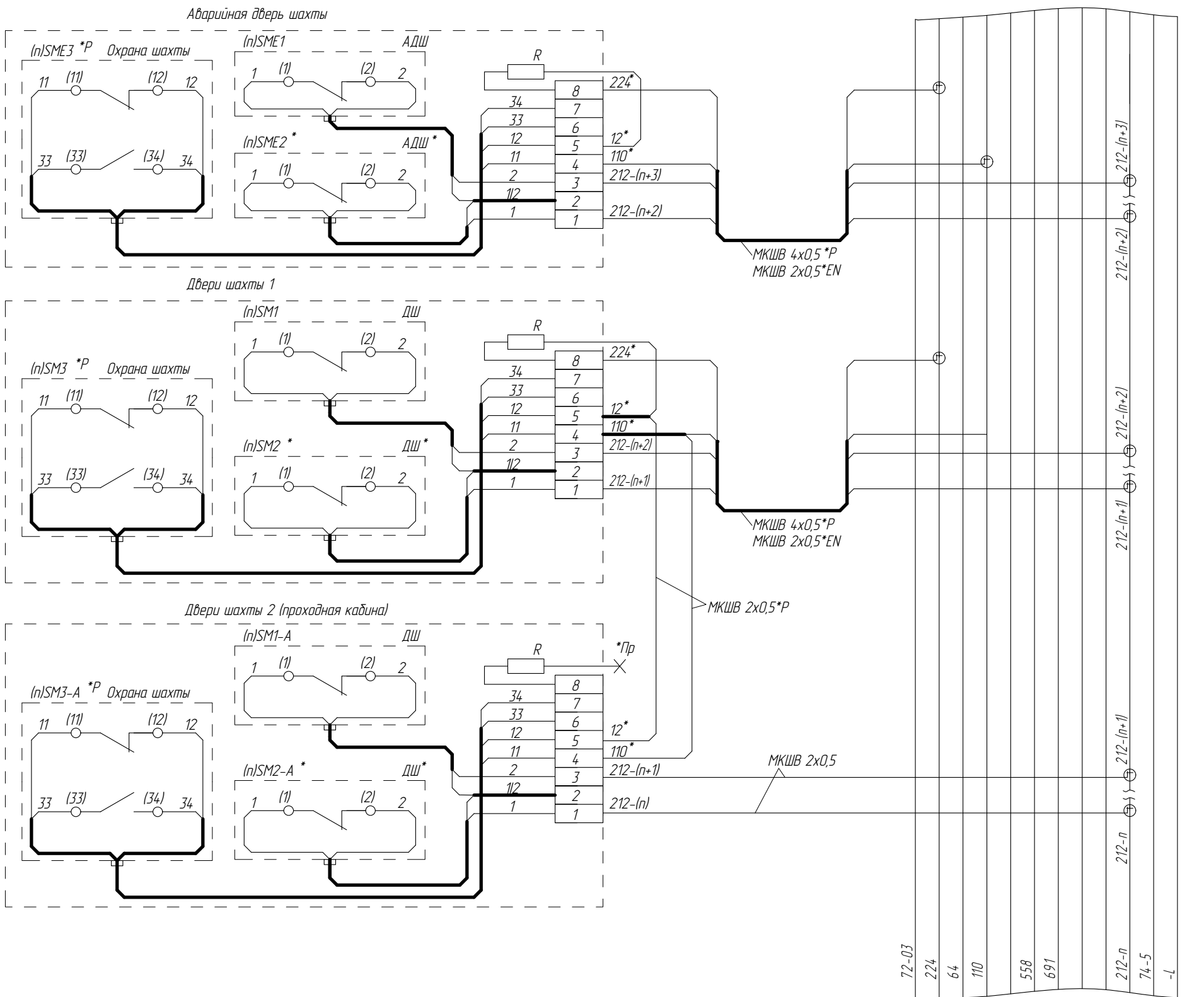
Цепь безопасности дверей шахты (кроме 1 этажа) IP20

Верхний этаж

1010АГ.12.00.100



Промежуточный этаж



*EN - по требованиям EN81-20:2020

* - наличие зависит от исполнения

P - охрана шахты только по ГОСТ 33984.1-2016

Pr - при одновременном открытии двух дверей резистор не подключать

Изм. № подл.	Подп. и дата	Взам. инв. №	Инв. № дудл.	Подп. и дата	Справ. №	Перв. примен.
--------------	--------------	--------------	--------------	--------------	----------	---------------

ФБИР.484430.046 34

Изм. Лист	№ докум.	Подп.	Дата
-----------	----------	-------	------

ФБИР.484430.046 34

Лист 13

Список цехов:

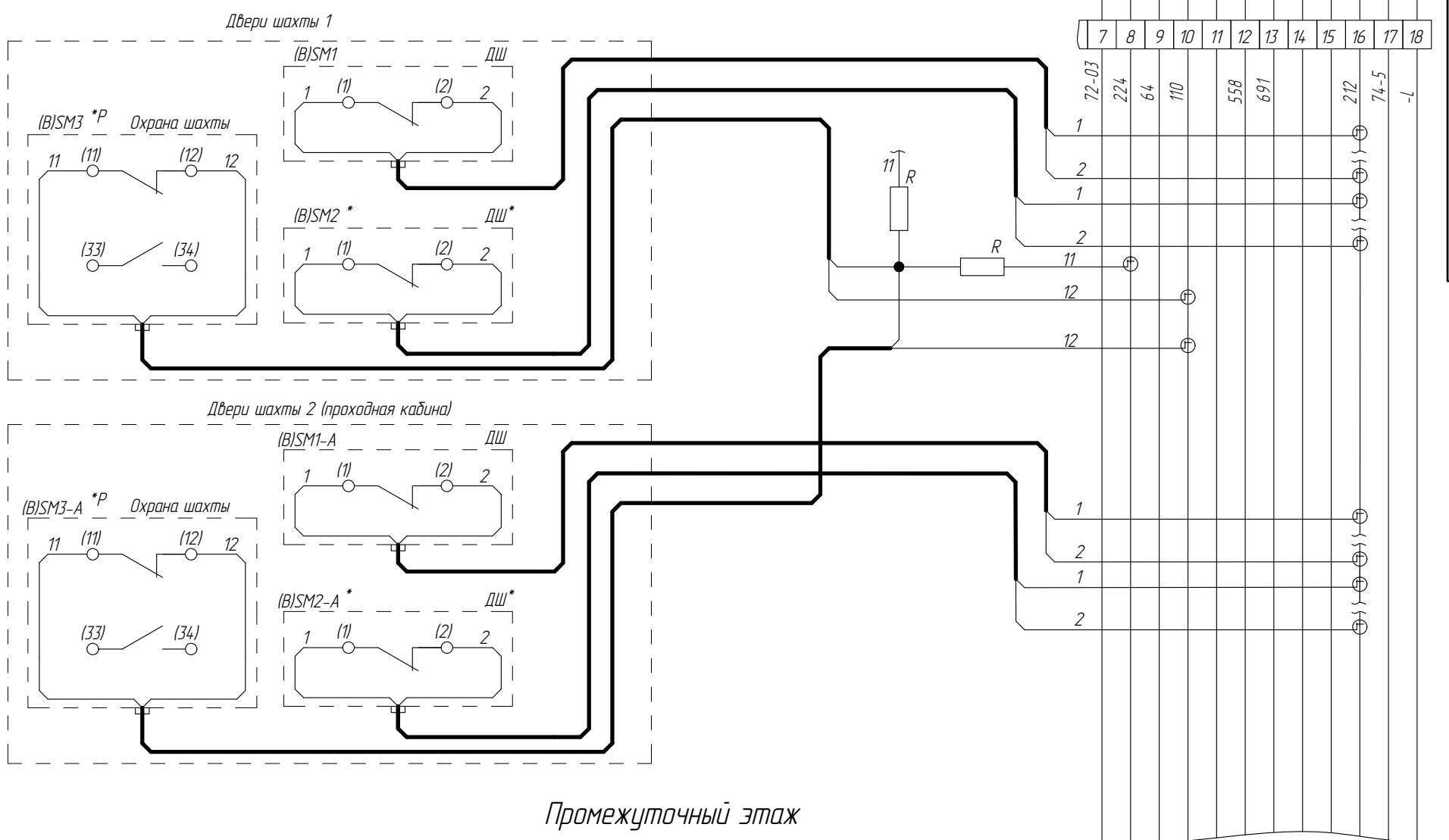
Копировал

Формат А3

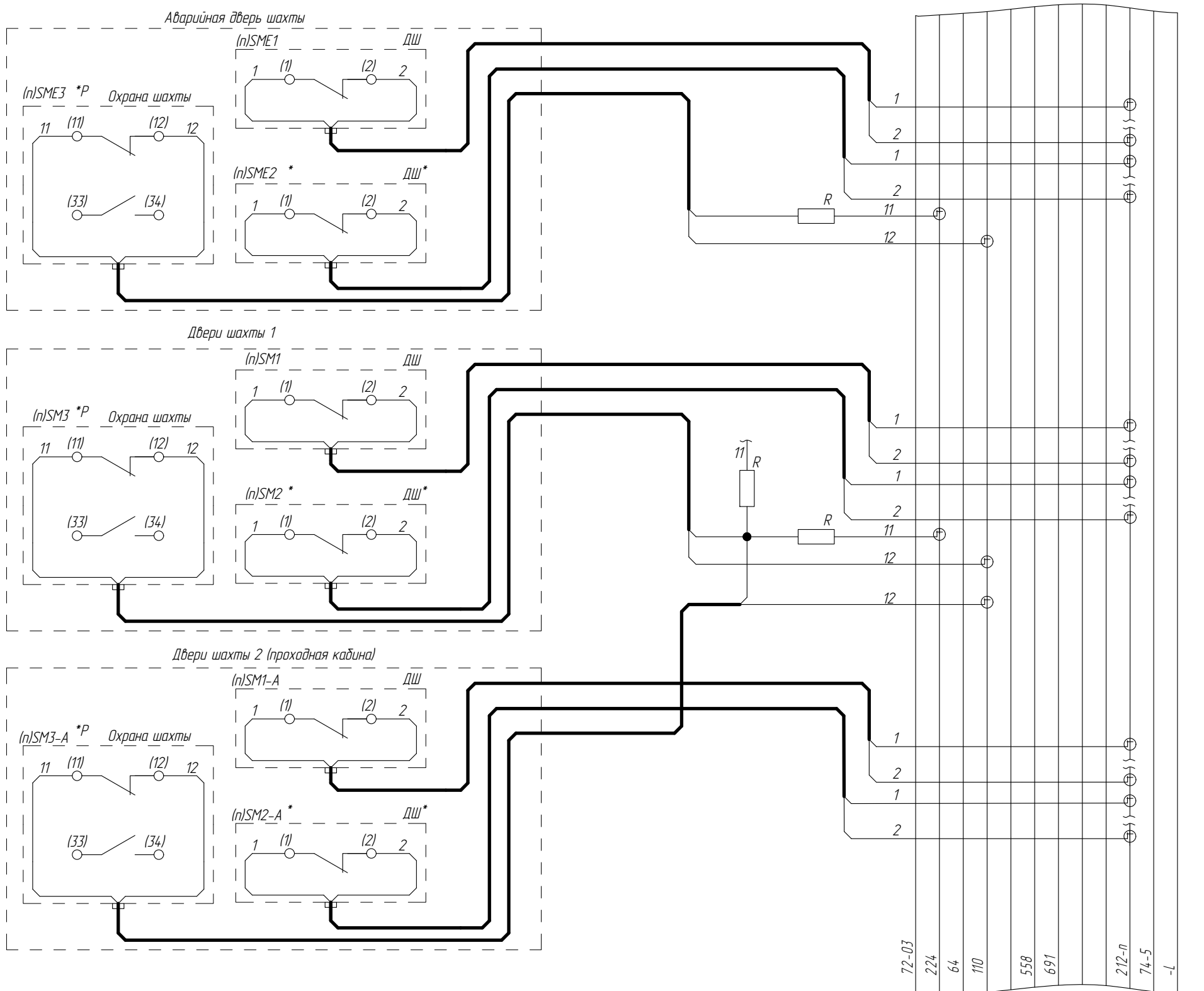
Цель безопасности дверей шахты (кроме 1 этажа) IP44

Верхний этаж

1010АГ.12.00.100



Промежуточный этаж



Кабели - в комплекте
 *EN - по требованиям EN81-20:2020
 * - наличие зависит от исполнения
 P - охрана шахты только по ГОСТ 33984.1-2016

Инд.№ подл.	Подп. и дата	Взам. инв. №	Инв.№ дудл.	Подп. и дата	Справ. №	Перв. примен.
-------------	--------------	--------------	-------------	--------------	----------	---------------

ФБИР.484430.046 Э4

Изм/Лист	№ докум.	Подп.	Дата
----------	----------	-------	------

ФБИР.484430.046 Э4

Лист 12а

Список цехов:

Копировал

Формат А3

Подключение клеммной коробки прямка

ФБИР.484430.046 Э4

A7

A7

Без малого прямка

С малым прямком

к УЛ

к УЛ

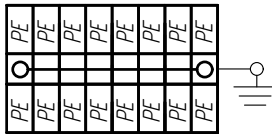
1010АГ.12.00.100
1010АГ.12.00.100-01

1010АГ.12.00.100-04

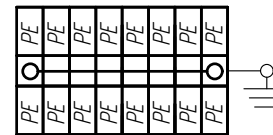
1010АГ.12.00.100
1010АГ.12.00.100-01

1010АГ.12.00.100-04

марк.	цель	конт.	марк.
501	П К Р	1	501
502		2	502
507		3	507
558		4	558
3R	П К Р	5	3R
-L		6	-L
691		7	691
72-0		8	72-0
72-01		9	72-01
72-02		10	72-02
72-1		11	72-1
72-3		12	72-3
3R-2		13	3R-2
3R-3		14	3R-3
3R-4	15	3R-4	
L313A	ДШ	16	L313A
N2		17	N2
224		18	224
3R-1		19	3R-1
3R-2		20	3R-2
110		21	110
212-n		22	212-1
64		23	64
72-02		24	72-02
72-03		25	72-03
74-4	Выключатели безопасности	26	74-4
74-31		27	74-31
74-3		28	74-3
74-2		29	74-2
74-1		30	74-1
74		31	74
73		32	73
72-5		33	72-5
72-4		34	72-4
3R-4		35	3R-4
3	СТОП	36	3
71-5*		37	71-5*
71-6*		38	71-6*
71-7*		39	71-7*
71-8*	Складной буфер противовеса	40	71-8*



марк.	цель	конт.	марк.
501	П К Р	1	501
502		2	502
507		3	507
558		4	558
3R	П К Р	5	3R
-L		6	-L
691		7	691
72-0		8	72-0
72-01		9	72-01
72-02		10	72-02
72-1		11	72-1
72-3		12	72-3
3R-2		13	3R-2
3R-3		14	3R-3
3R-4	15	3R-4	
L313A	Пост сброса	16	L313A
N2		17	N2
3R-1		18	3R-1
L313R		19	L313R
L313A	20	L313A	
224	ДШ	21	224
3R-1		22	3R-1
3R-2		23	3R-2
110		24	110
212-1		25	212-1
64		26	64
72-4		27	72-4
72-2		28	72-2
3R-5		29	3R-5
3		30	3
L313R	СТОП	31	L313R
N2		32	N2
72-02		33	72-02
72-03		34	72-03
74-4	Выключатели безопасности	35	74-4
74-31		36	74-31
74-3		37	74-3
74-2		38	74-2
74		39	74
73		40	73
72-0	Складной буфер кабины	41	72-0
72-4		42	72-4
72-3		43	72-3
72-1		44	72-1
3R-4	СТОП	45	3R-4
3		46	3
71-5*	Складной буфер противовеса	47	71-5*
71-6*		48	71-6*
71-7*		49	71-7*
71-8*		50	71-8*



Справ. №

Перв. примен.

Подп. и дата

Инв.№ дубл.

Взам. инв. №

Подп. и дата

Инв.№ подл.

* При наличии складного буфера противовеса (малый верхний этаж)

Изм.	Лист	№ докум.	Подп.	Дата
------	------	----------	-------	------

ФБИР.484430.046 Э4

Лист

14

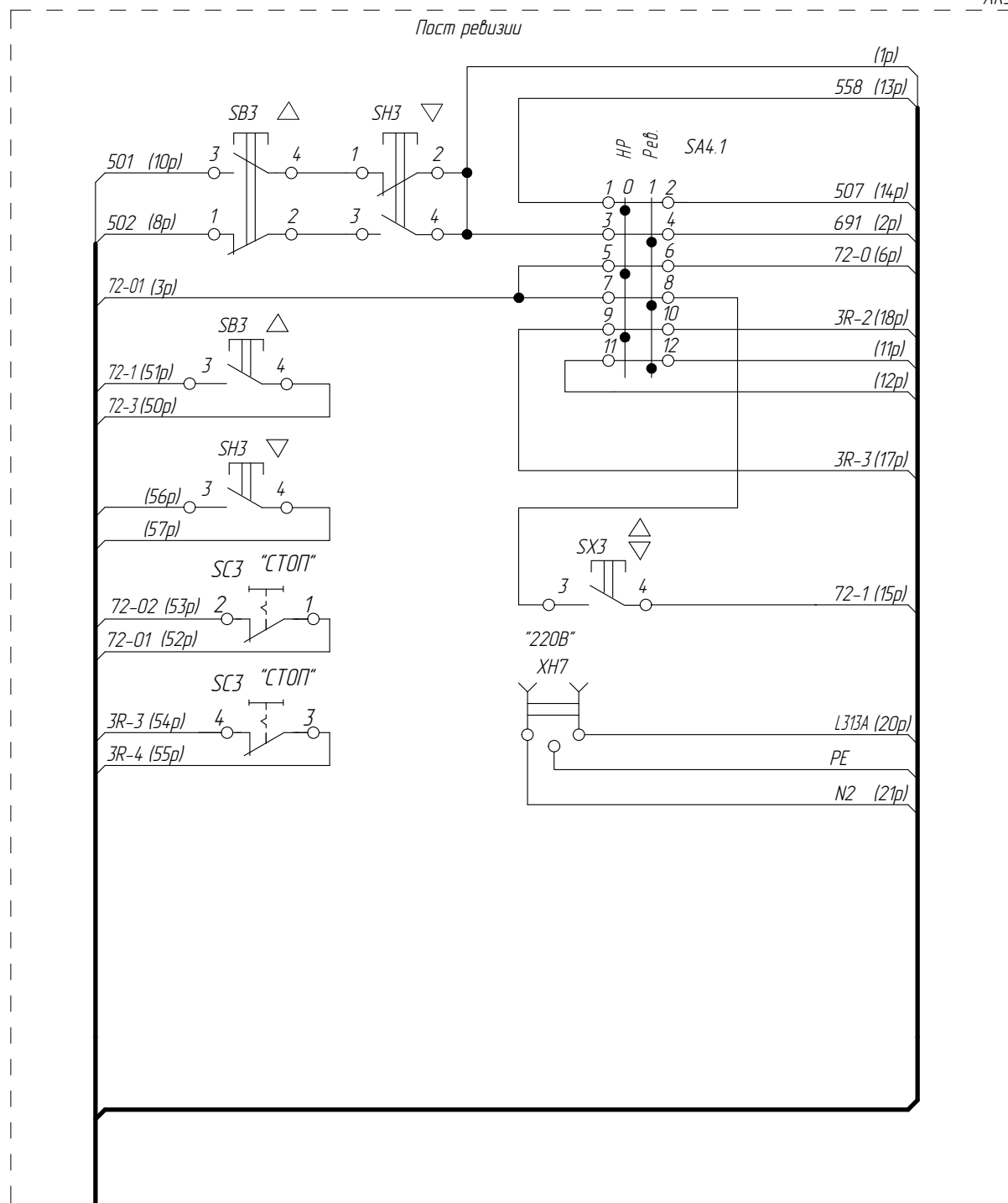
Список цехов:

Копировал

Формат А3

Подключение поста ревизии (прямая)

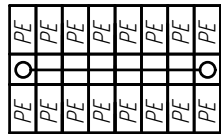
AK3



*К

A7

Клемная коробка прямая



марк.	цель	конт.	марк.
10р	501	1	501
8р	502	2	502
14р	507	3	507
13р	558	4	558
	3R	5	3R
	-L	6	-L
2р	691	7	691
6р	72-0	8	72-0
3р+52р	72-01	9	72-01
53р	72-02	10	72-02
51р+15р	72-1	11	72-1
50р	72-3	12	72-3
18р	3R-2	13	3R-2
54р+17р	3R-3	14	3R-3
55р	3R-4	15	3R-4
20р	L313A	16	L313A
21р	N2	17	N2

Не подключать

- 1р
- 11р
- 12р
- 56р
- 57р

*К - Кабель в комплекте с устройством
* - наличие зависит от исполнения

Изм.	Лист	№ докум.	Подп.	Дата
------	------	----------	-------	------

ФБИР.484430.046 Э4

Лист

15

Список цехов:

Копировал

Формат А3

Перв. примен.

Справ. №

Подп. и дата

Инв.№ дцкл.

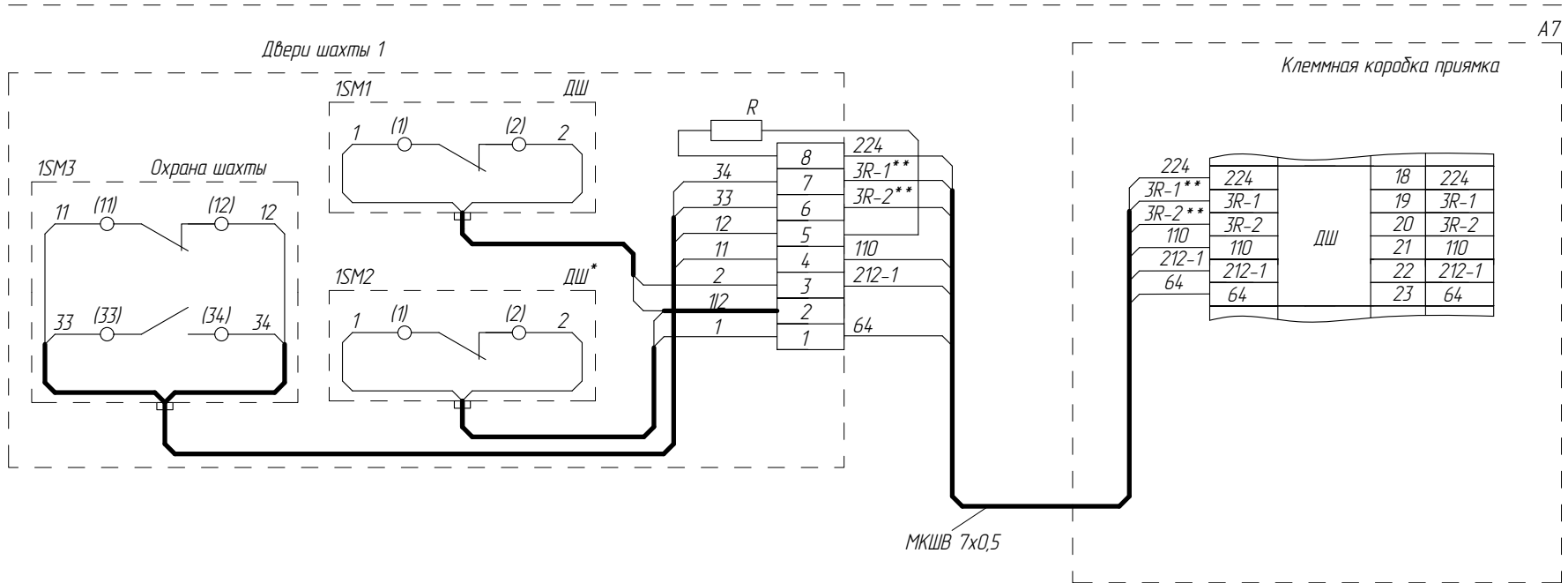
Взам. инв. №

Подп. и дата

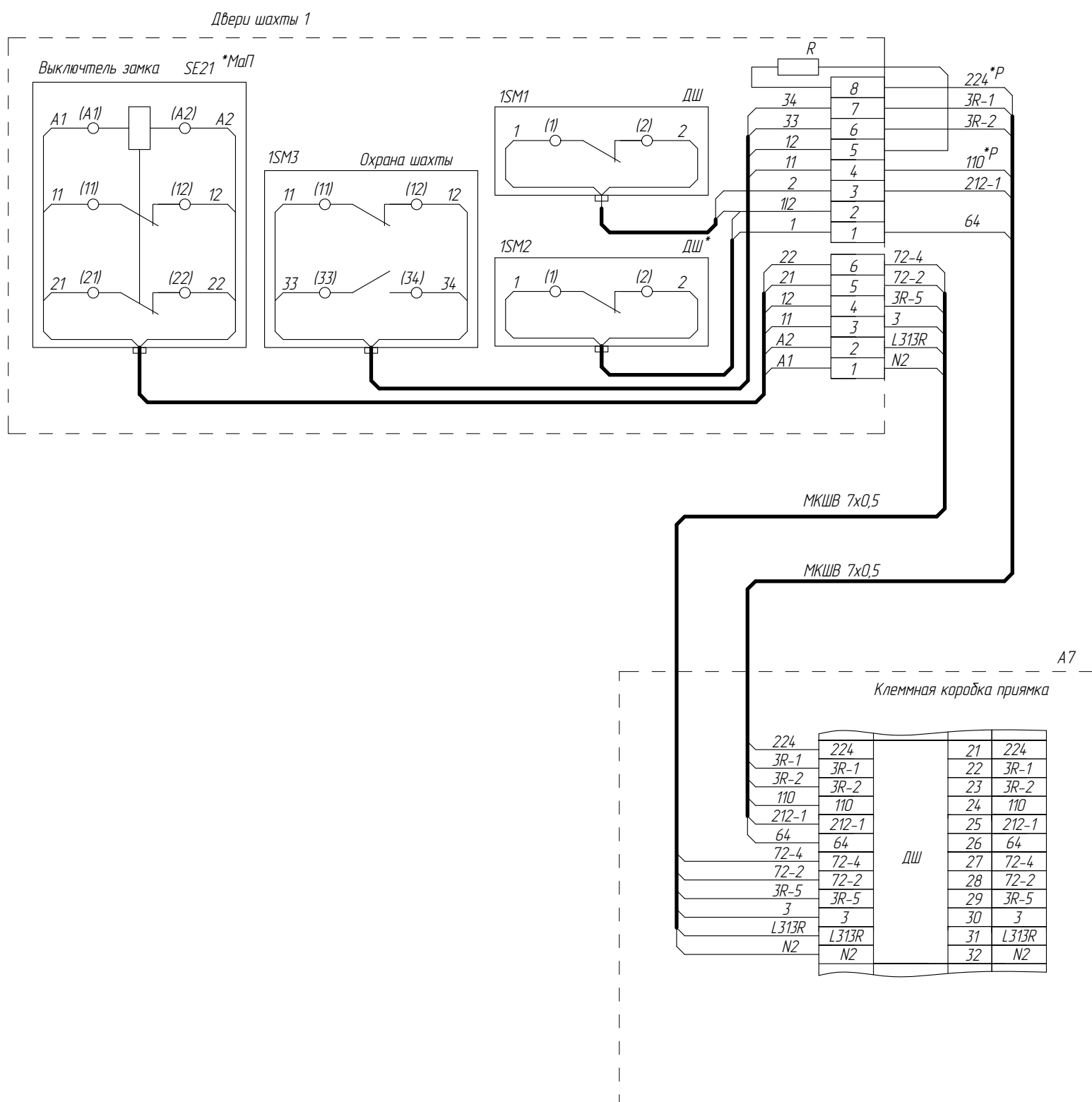
Инв.№ подл.

ФБИР.484430.046 Э4

Стандартный приемок



Малый приемок



Пр - при одновременном открытии двух дверей резистор не подключать

* - наличие зависит от исполнения

** - при наличии SE13 не подключать

Справ. № Перв. примен.

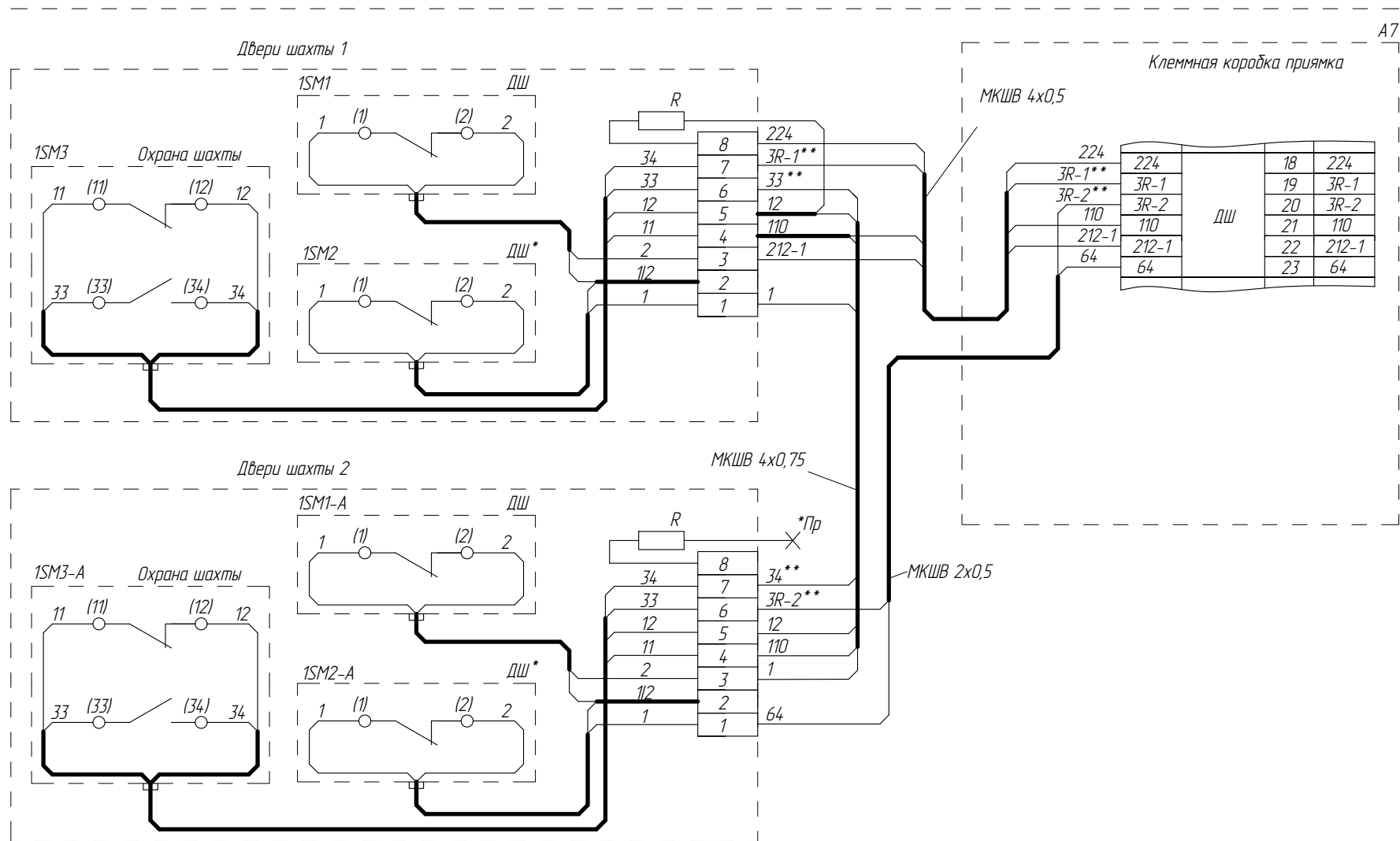
Инв.№ подл. Подп. и дата

Взам. инв. № Инв.№ дцкл. Подп. и дата

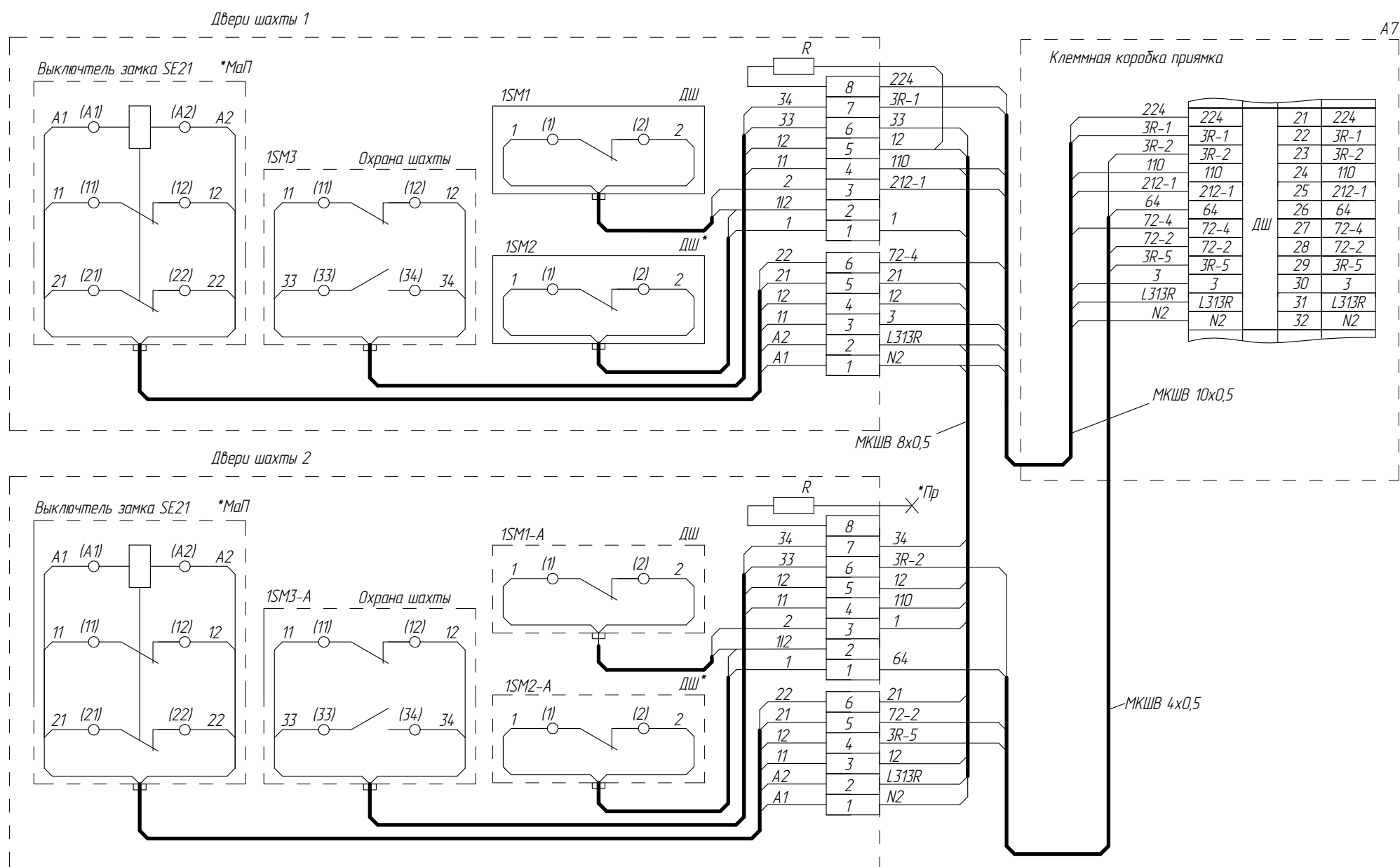
Изм/Лист	№ докум.	Подп.	Дата
----------	----------	-------	------

Цепь безопасности дверей шахты (первый этаж, проходная кабина)

ФБИР.484430.046 Э4



Малый приямок



Кабели - в комплекте

*МаП - при малой высоте приямка (складной буфер кабины)

*Пр - при одновременном открытии двух дверей резистор не подключать

* - наличие зависит от исполнения

** - при наличии SE13 не подключать

Перв. примен.

Справ. №

Подп. и дата

Инв.№ дубл.

Взам. инв. №

Подп. и дата

Инв.№ подл.

Изм/Лист	№ докум.	Подп.	Дата
----------	----------	-------	------

Список цехов:

ФБИР.484430.046 Э4

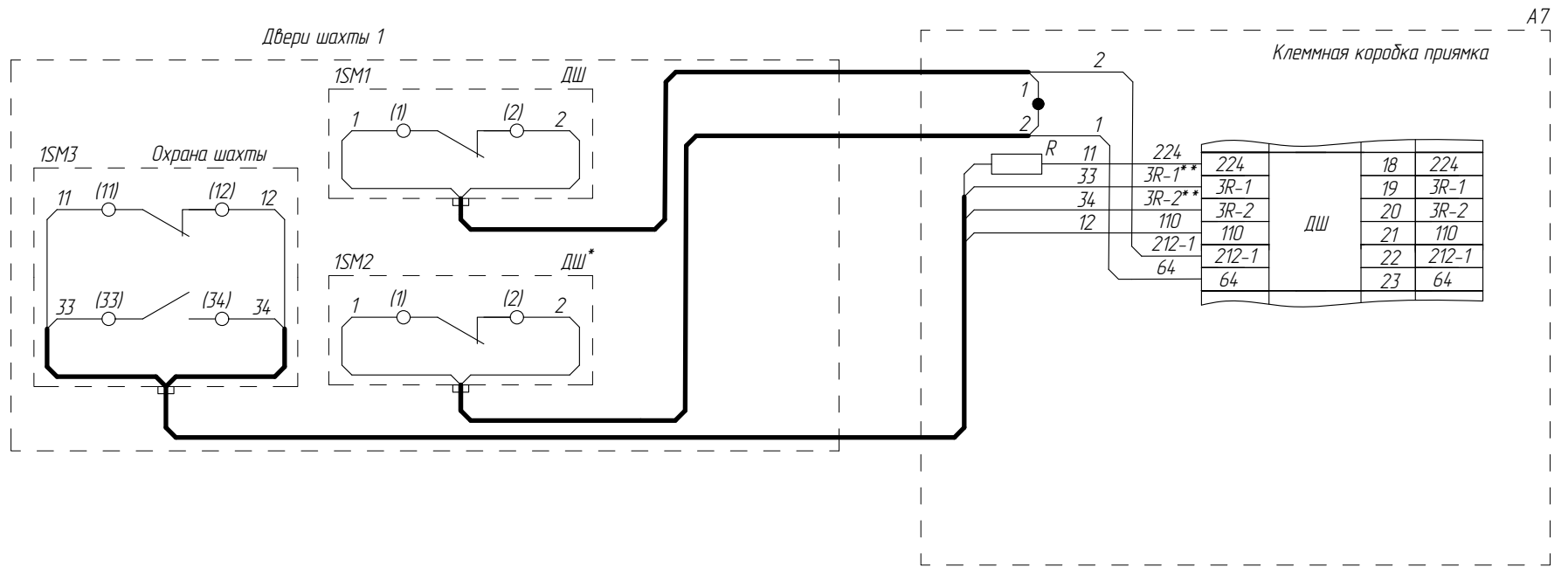
Копировал

Формат А3

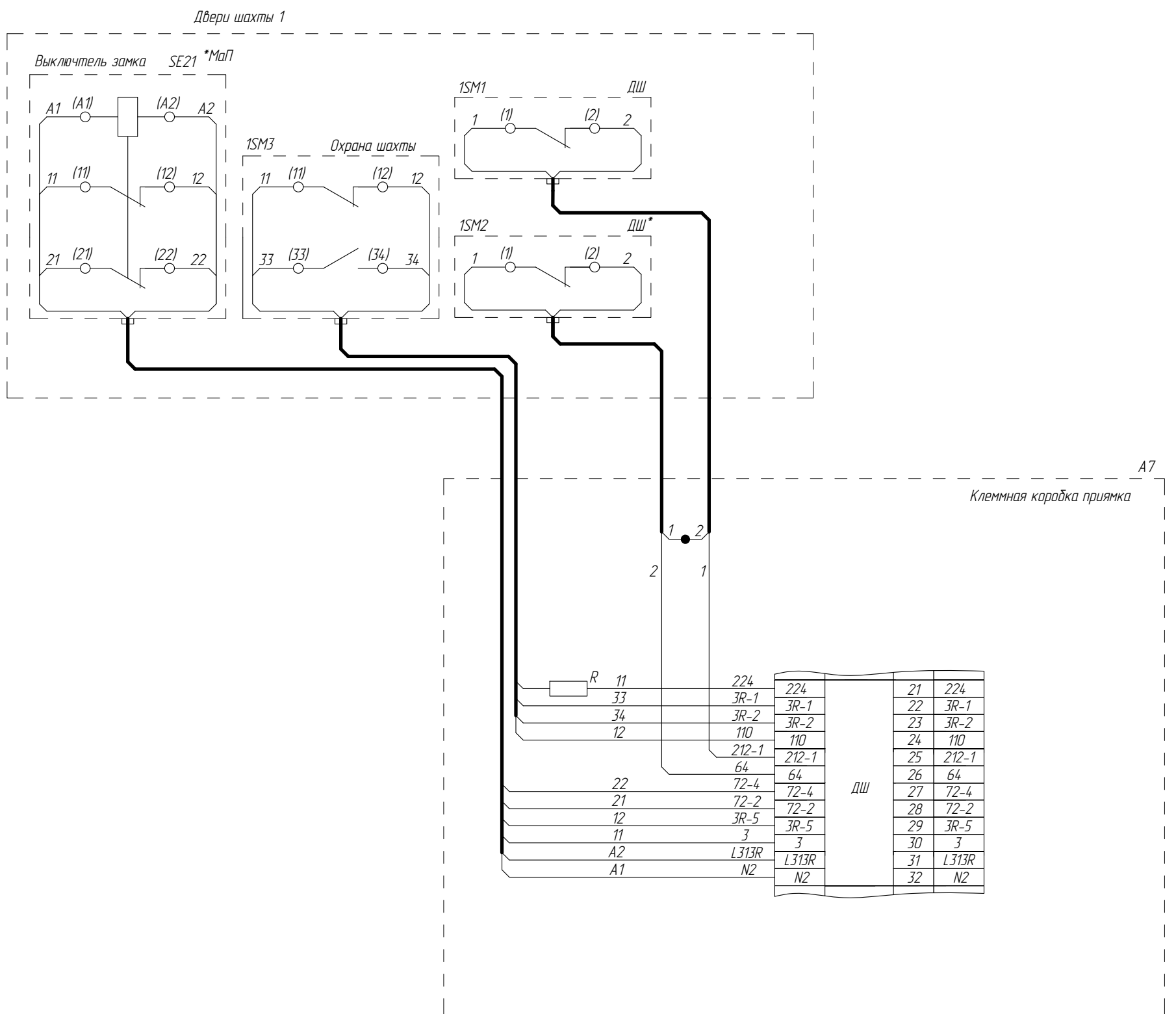
Лист 16а

Цель безопасности дверей шахты (первый этаж, непроходная кабина) IP44

ФБИР.484430.046 Э4



Малый прямок



Инд.№ подл.	Подп. и дата	Взам. инв. №	Инд.№ дцкл.	Подп. и дата	Справ. №	Перв. примен.
-------------	--------------	--------------	-------------	--------------	----------	---------------

Изм	Лист	№ докум.	Подп.	Дата
-----	------	----------	-------	------

Список цехов:

ФБИР.484430.046 Э4

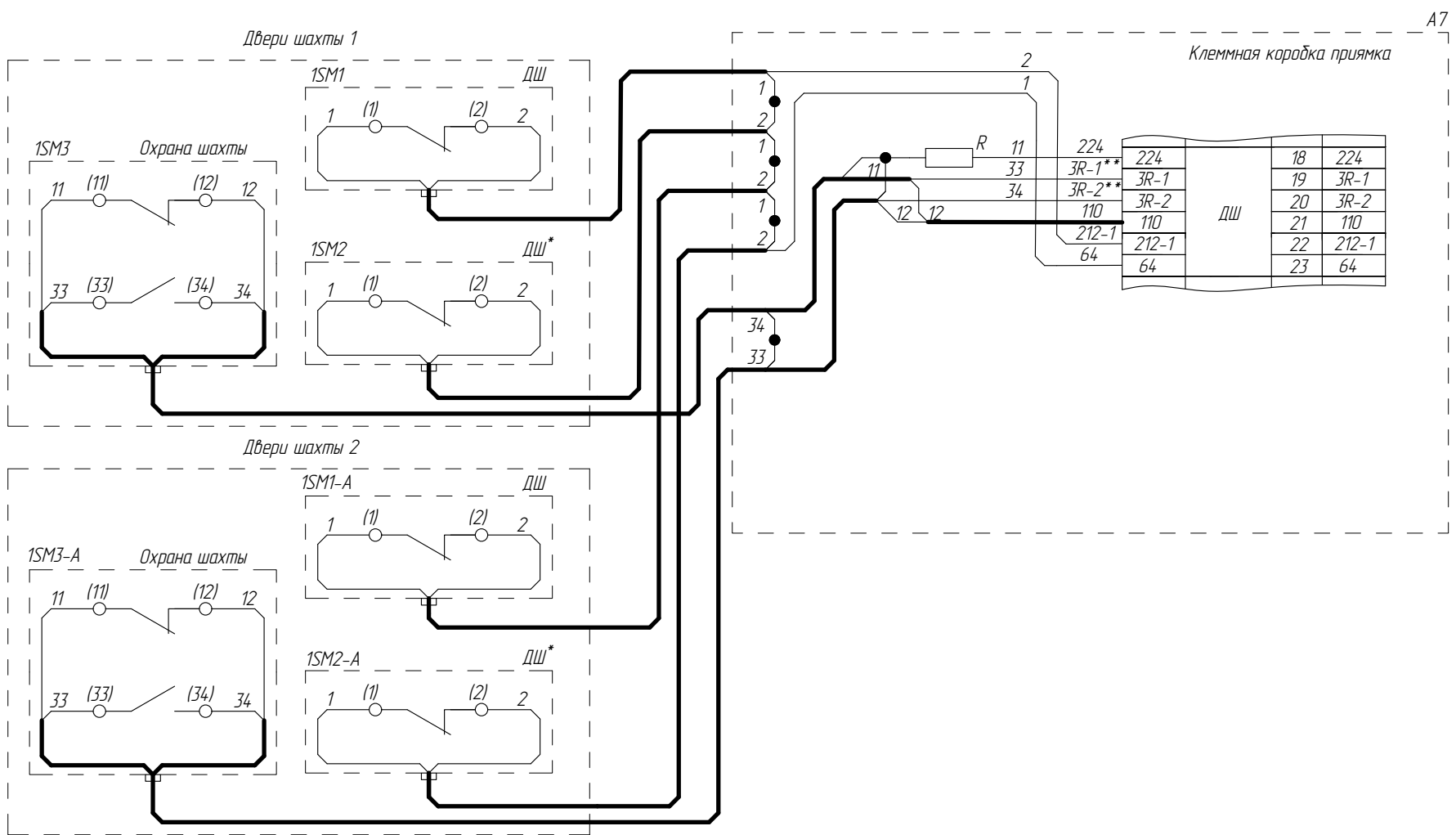
Лист 168

Копировал

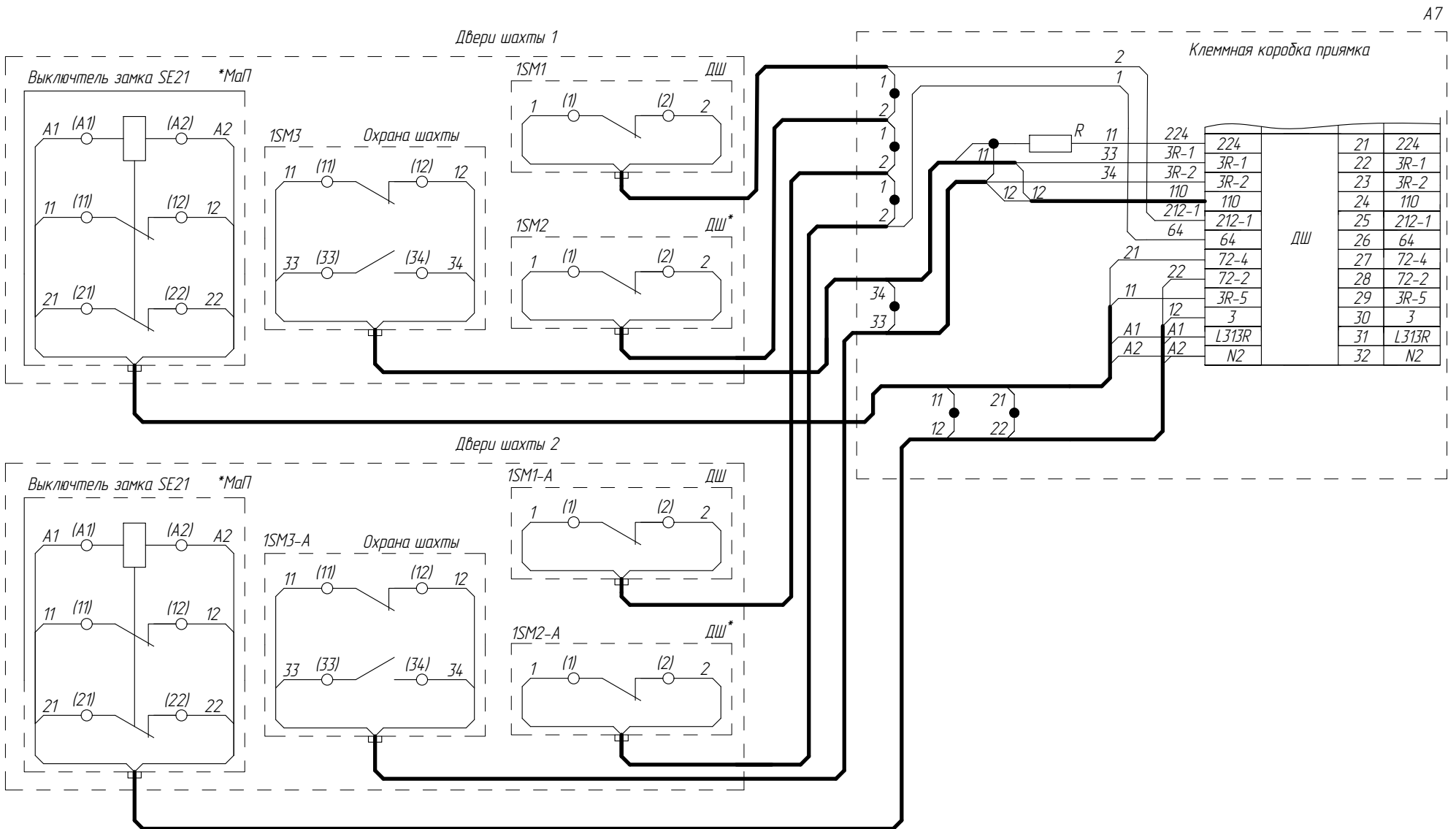
Формат А3

Цепь безопасности дверей шахты (первый этаж, проходная кабина) IP44

ФБИР.484430.046 Э4



Малый приямок



Инд. № подл. Подп. и дата. Взам. инв. № Инв. № дубл. Подп. и дата. Справ. № Перв. примен.

Изм.	Лист	№ докум.	Подп.	Дата
------	------	----------	-------	------

Список цехов:

ФБИР.484430.046 Э4

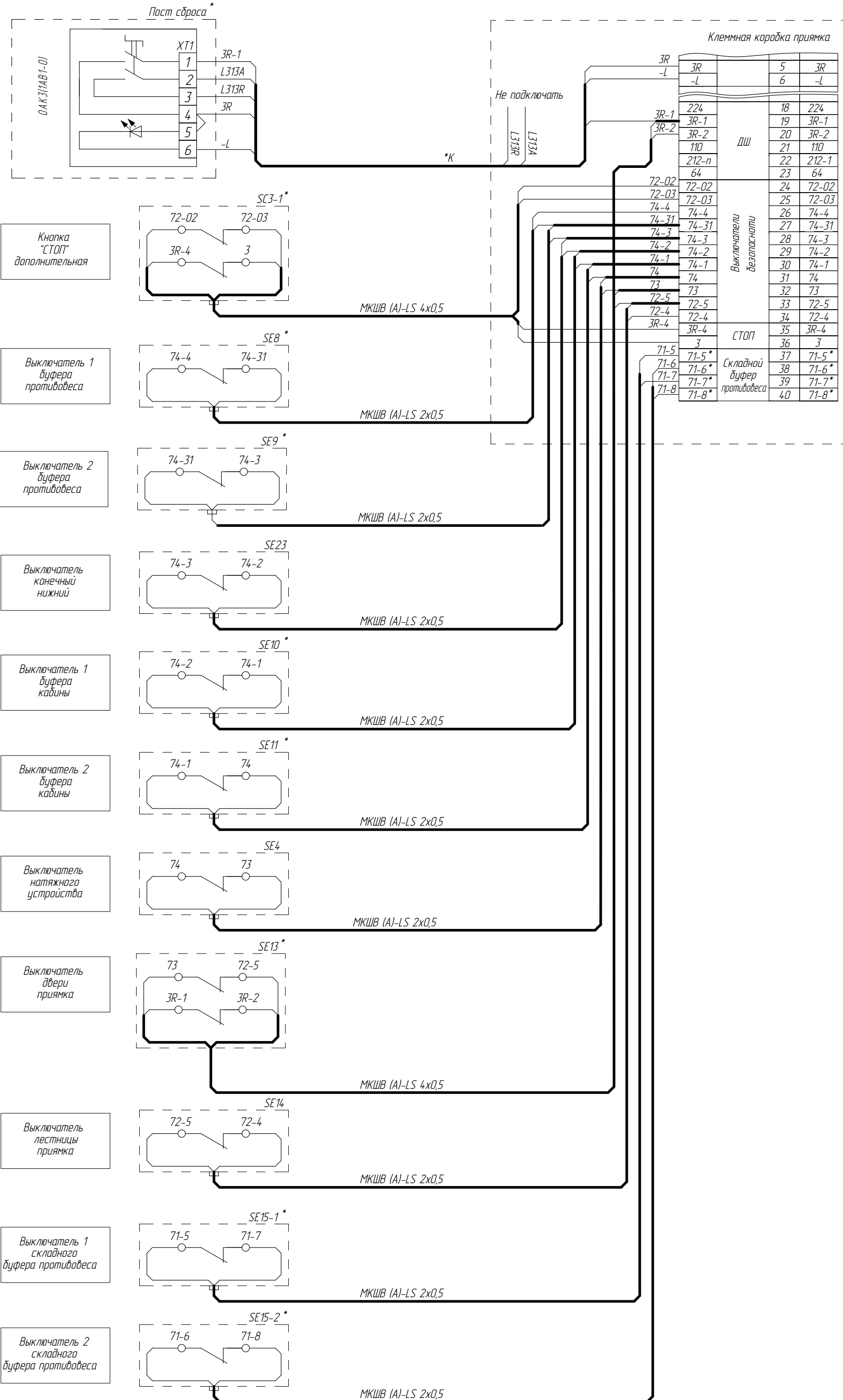
Лист 168

Копировал

Формат А3

Устройства безопасности прямка (Стандартный прямка)

A7



Клемная коробка прямка

3R		5	3R
-L		6	-L
224	ДШ	18	224
3R-1		19	3R-1
3R-2		20	3R-2
110		21	110
212-п		22	212-1
64		23	64
72-02	Выключатели безопасности	24	72-02
72-03		25	72-03
74-4		26	74-4
74-31		27	74-31
74-3		28	74-3
74-2		29	74-2
74-1		30	74-1
74		31	74
73		32	73
72-5		33	72-5
72-4	34	72-4	
3R-4	СТОП	35	3R-4
3		36	3
71-5	Складной дугер противовеса	37	71-5*
71-6		38	71-6*
71-7		39	71-7*
71-8		40	71-8*

Инд.№ подл.	Подп. и дата	Взам. инв. №	Инв.№ дубл.	Подп. и дата	Перв. примен.	Справ. №
-------------	--------------	--------------	-------------	--------------	---------------	----------

*К - Кабель в комплекте с устройством
 * При наличии. При отсутствии установить соответствующие перемычки.

Изм	Лист	№ докум.	Подп.	Дата
-----	------	----------	-------	------

ФБИР.484430.046 Э4

ФБИР.484430.046 Э4

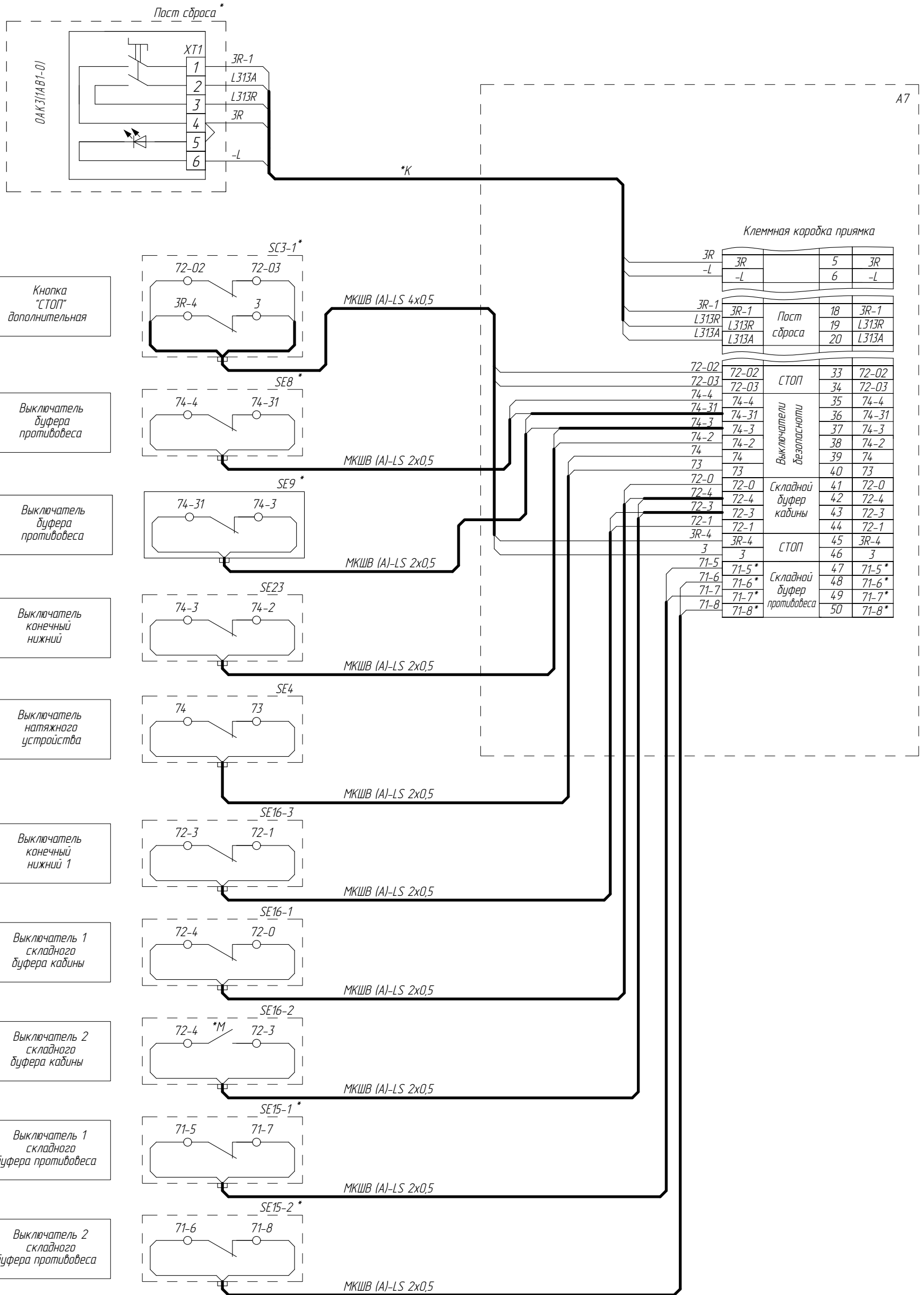
Список цехов:

Копировал

Формат А3

Устройства безопасности прямка (Малый прямок)

ФБИР.484430.046 Э4



Справ. № Перв. примен.

Инв.№ подл. Инв.№ инв. № Инв.№ дцл. Подп. и дата

*К - Кабель в комплекте с устройством
 * При наличии. При отсутствии установить соответствующие перемычки.

Изм/Лист	№ докум.	Подп.	Дата
----------	----------	-------	------

ФБИР.484430.046 Э4

Лист 17а

Список цехов:

Копировал

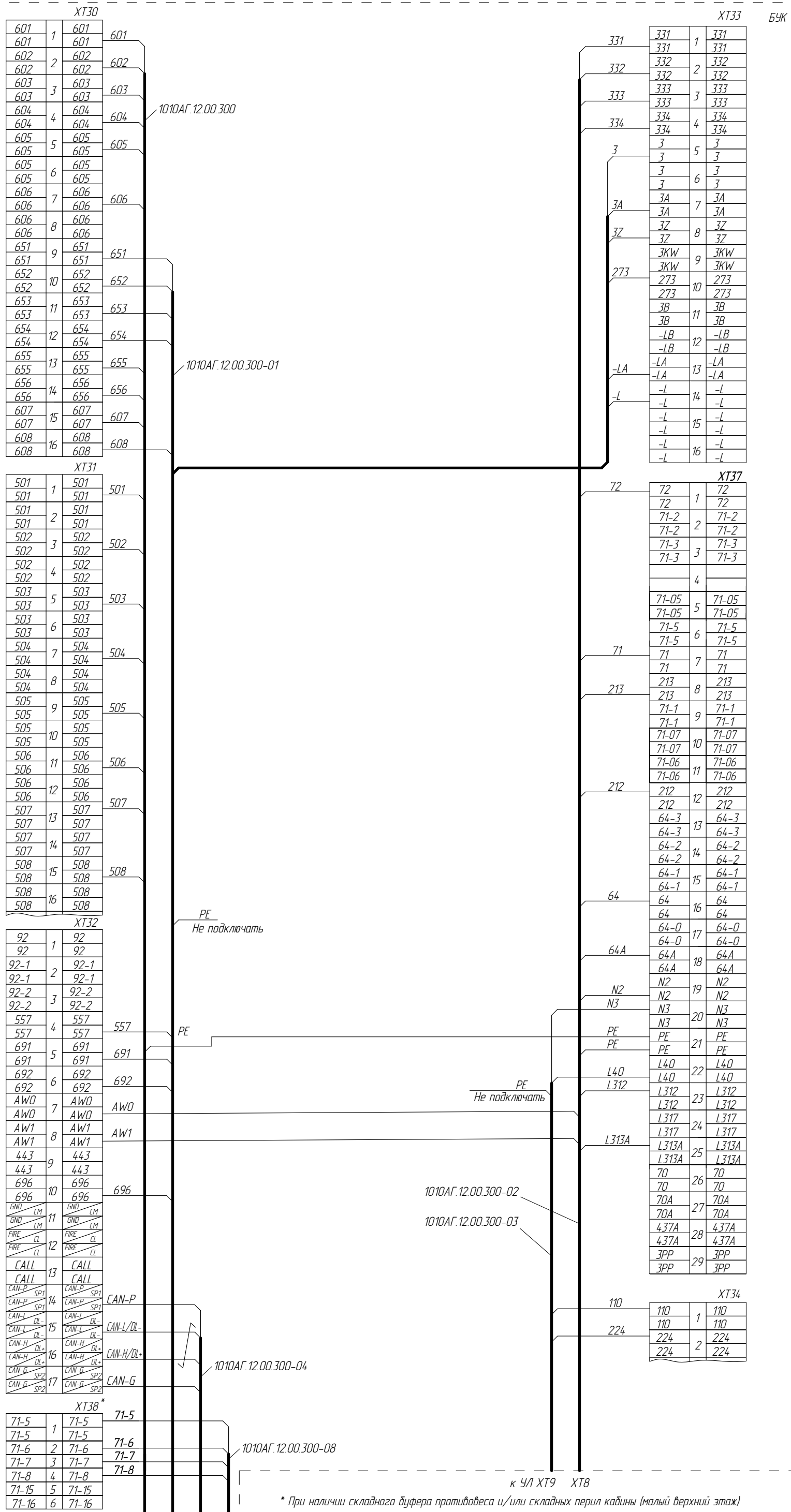
Формат А3

Подключение подвесных кабелей в БУК

A20

БУК

ФБИР.484430.046 Э4



Инд.№ подл.	Подп. и дата	Взам. инв. №	Инв.№ дубл.	Подп. и дата	Перв. примен.	Справ. №

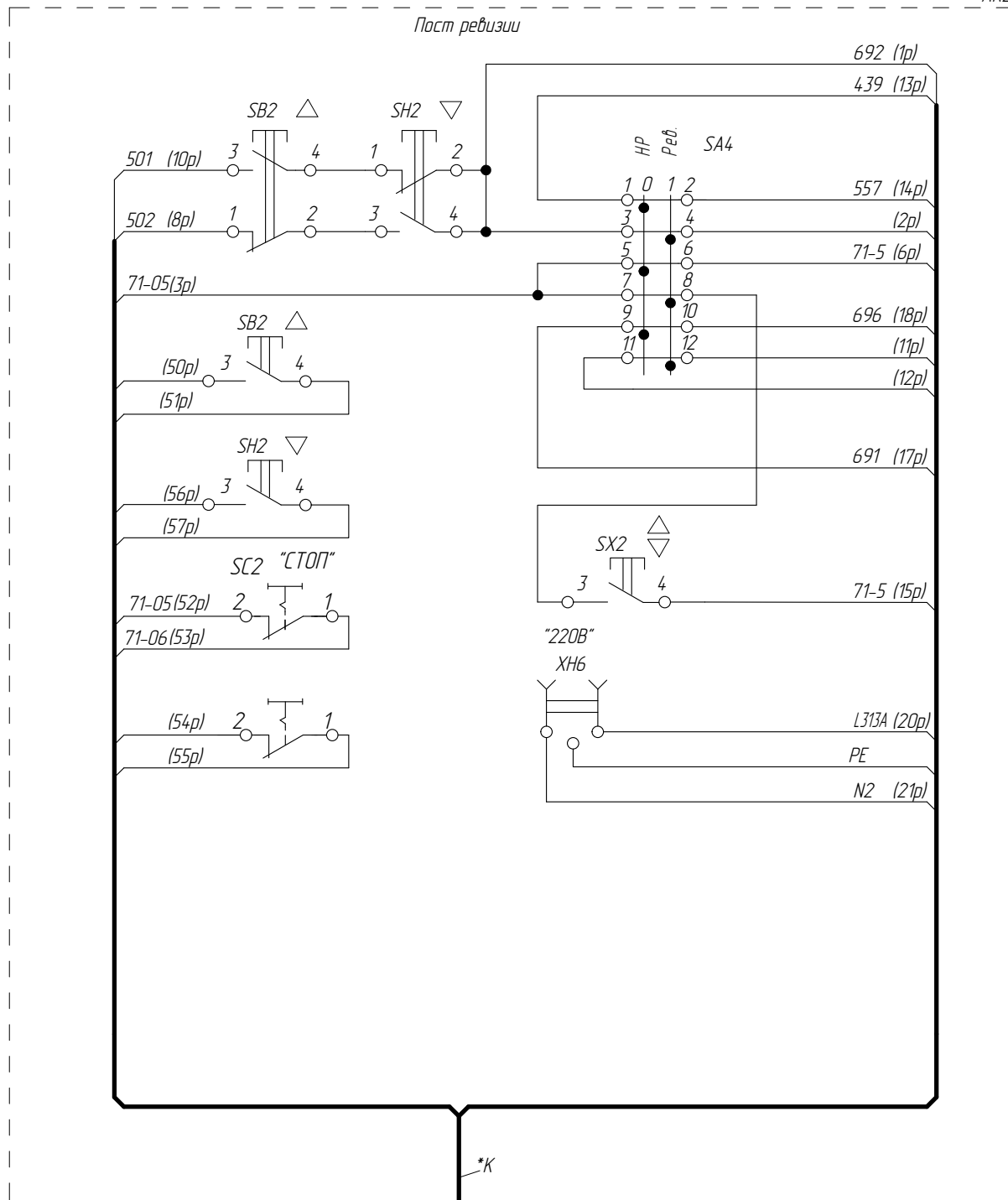
* При наличии складного буфера противовеса и/или складных перил кабины (малый верхний этаж)

1	186.006183-2023		
Изм/Лист	№ докум.	Подп.	Дата

ФБИР.484430.046 Э4

Подключение поста ревизии (кабина, стандартный верхний этаж)

AK2



Справ. №
Перв. примен.

Изм. № подл.
Подл. и дата
Взам. инв. №
Инв. № дцкл.
Подл. и дата

XT31		XT32		XT37		XT36	
501	1	501	10p	71-05	5	71-05	439
501	2	501	8p	71-05	6	71-05	439
501	3	501		71-5	7	71-5	
501	4	501		71-5	8	71-5	
502	5	502		71	9	71	
502	6	502		71	10	71	
502	7	502		213	11	213	
502	8	502		213	12	213	
502	9	502		71-1	13	71-1	
502	10	502		71-1	14	71-1	
				71-1	15	71-1	
				71-07	16	71-07	
				71-07	17	71-07	
				71-07	18	71-07	
				71-06	19	71-06	
				71-06	20	71-06	
				212	21	212	
				212	22	212	
				64-3	23	64-3	
				64-3	24	64-3	
				64-2	25	64-2	
				64-2	26	64-2	
				64-2	27	64-2	
				64-1	28	64-1	
				64-1	29	64-1	
				64	30	64	
				64	31	64	
				64-0	32	64-0	
				64-0	33	64-0	
				64A	34	64A	
				64A	35	64A	
				N2	36	N2	
				N2	37	N2	
				N3	38	N3	
				N3	39	N3	
				PE	40	PE	
				PE	41	PE	
				L40	42	L40	
				L40	43	L40	
				L312	44	L312	
				L312	45	L312	
				L317	46	L317	
				L317	47	L317	
				L313A	48	L313A	
				L313A	49	L313A	

Не подключать

57p
56p
50p
51p
54p
55p
11p
12p

*К - Кабель в комплекте с устройством
* - по требованиям EN81-20

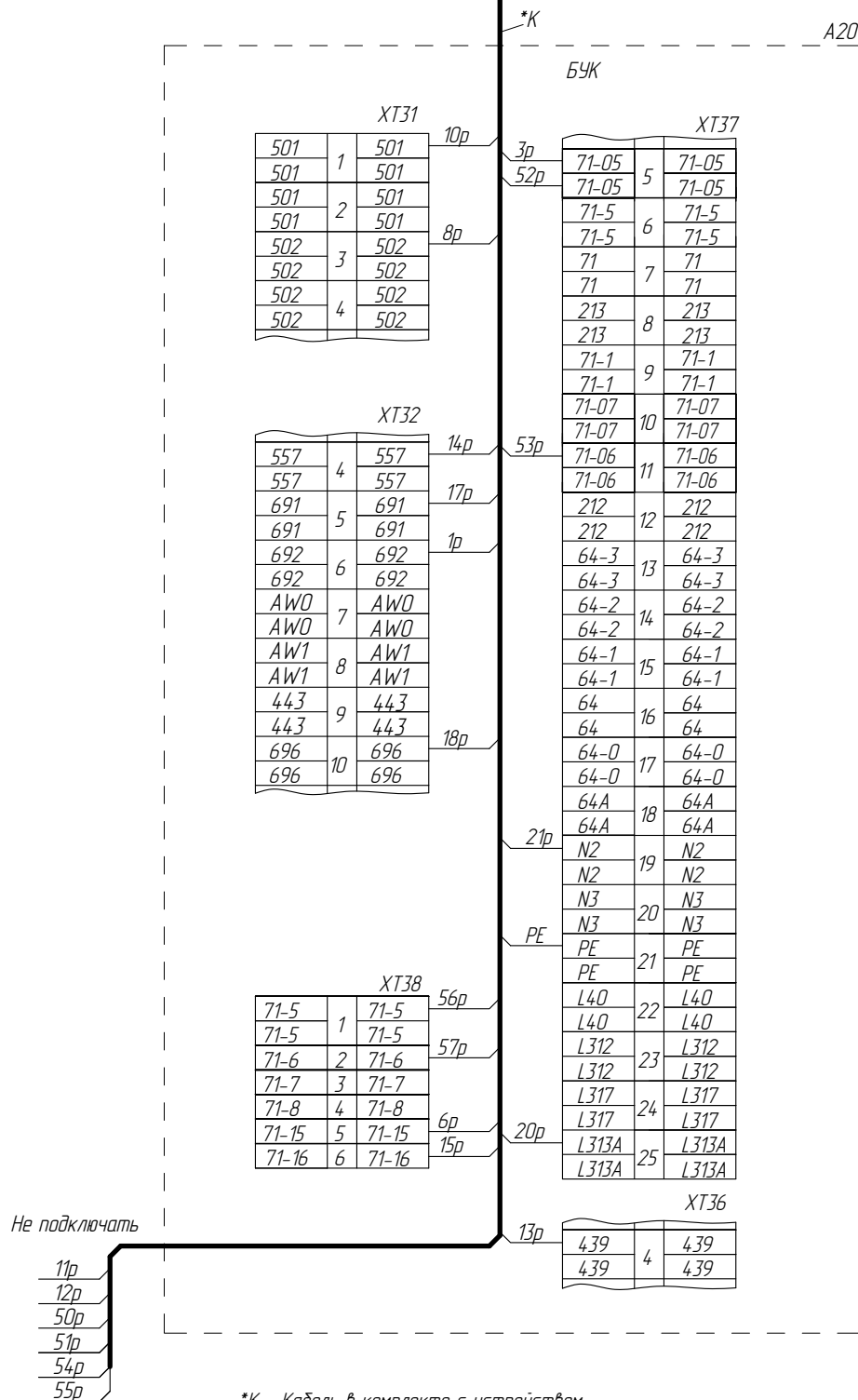
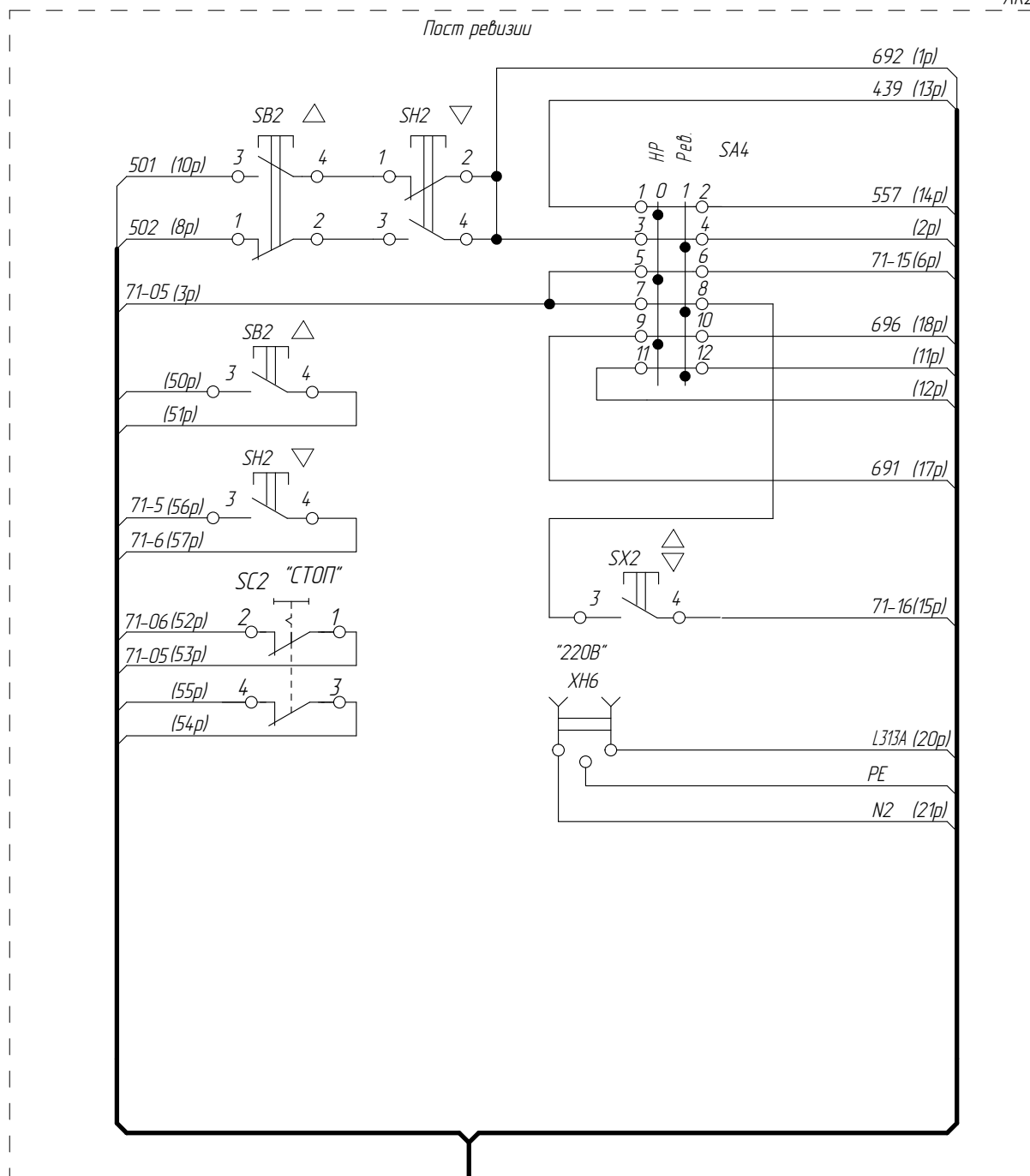
1	186.006183-2023		
Изм/Лист	№ докум.	Подп.	Дата

ФБИР.484430.046 Э4

ФБИР.484430.046 Э4

Подключение поста ревизии (кабина, малый верхний этаж)

AK2



*К - Кабель в комплекте с устройством

Инд.№ подл.	Подп. и дата	Взам. инв. №	Инд.№ дцкл.	Подп. и дата	Справ. №	Перв. примен.
-------------	--------------	--------------	-------------	--------------	----------	---------------

1	186.006183-2023		
Изм/Лист	№ докум.	Подп.	Дата

ФБИР.484430.046 Э4

ФБИР.484430.046 Э4

Лист 19а

Устройства безопасности кабины

A20

БУК

ХТ37

ФБИР.484430.046 Э4

Перв. примен.

Справ. №

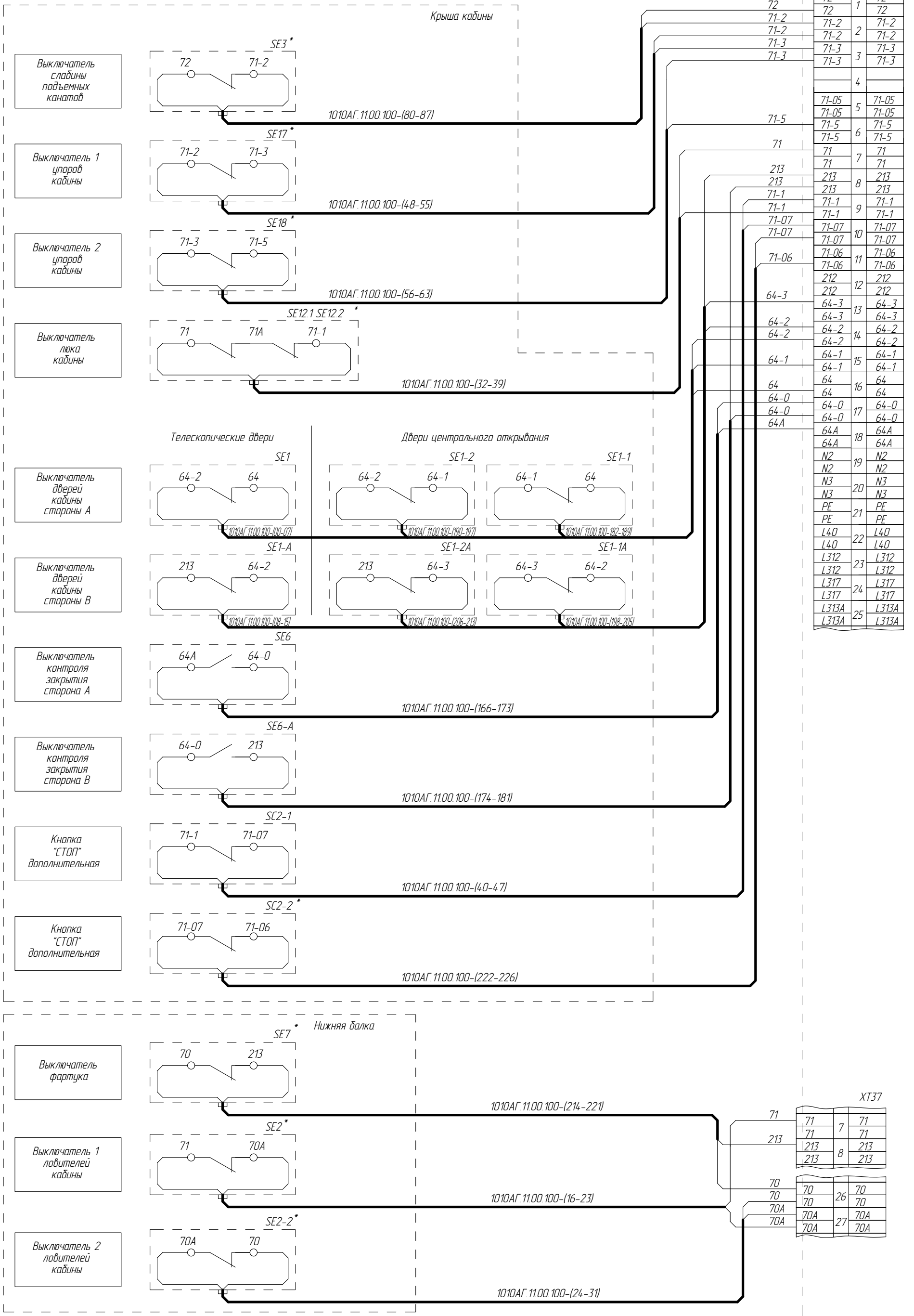
Подп. и дата

Инв.№ дубл.

Взам. инв. №

Подп. и дата

Инв.№ подл.



72	72	1	72
71-2	71-2	2	71-2
71-3	71-3	3	71-3
71-3	71-3	3	71-3
		4	
		5	
71-05	71-05	5	71-05
71-5	71-5	6	71-5
71-5	71-5	6	71-5
71	71	7	71
213	213	8	213
213	213	8	213
71-1	71-1	9	71-1
71-1	71-1	9	71-1
71-07	71-07	10	71-07
71-07	71-07	10	71-07
71-06	71-06	11	71-06
71-06	71-06	11	71-06
212	212	12	212
212	212	12	212
64-3	64-3	13	64-3
64-3	64-3	13	64-3
64-2	64-2	14	64-2
64-2	64-2	14	64-2
64-1	64-1	15	64-1
64-1	64-1	15	64-1
64	64	16	64
64	64	16	64
64-0	64-0	17	64-0
64-0	64-0	17	64-0
64А	64А	18	64А
64А	64А	18	64А
N2	N2	19	N2
N2	N2	19	N2
N3	N3	20	N3
N3	N3	20	N3
PE	PE	21	PE
PE	PE	21	PE
L40	L40	22	L40
L40	L40	22	L40
L312	L312	23	L312
L312	L312	23	L312
L317	L317	24	L317
L317	L317	24	L317
L313A	L313A	25	L313A
L313A	L313A	25	L313A

71	71	7	71
213	213	8	213
213	213	8	213
70	70	26	70
70	70	26	70
70А	70А	27	70А
70А	70А	27	70А

* - наличие зависит от исполнения
При отсутствии аппаратов установить соответствующие перемычки

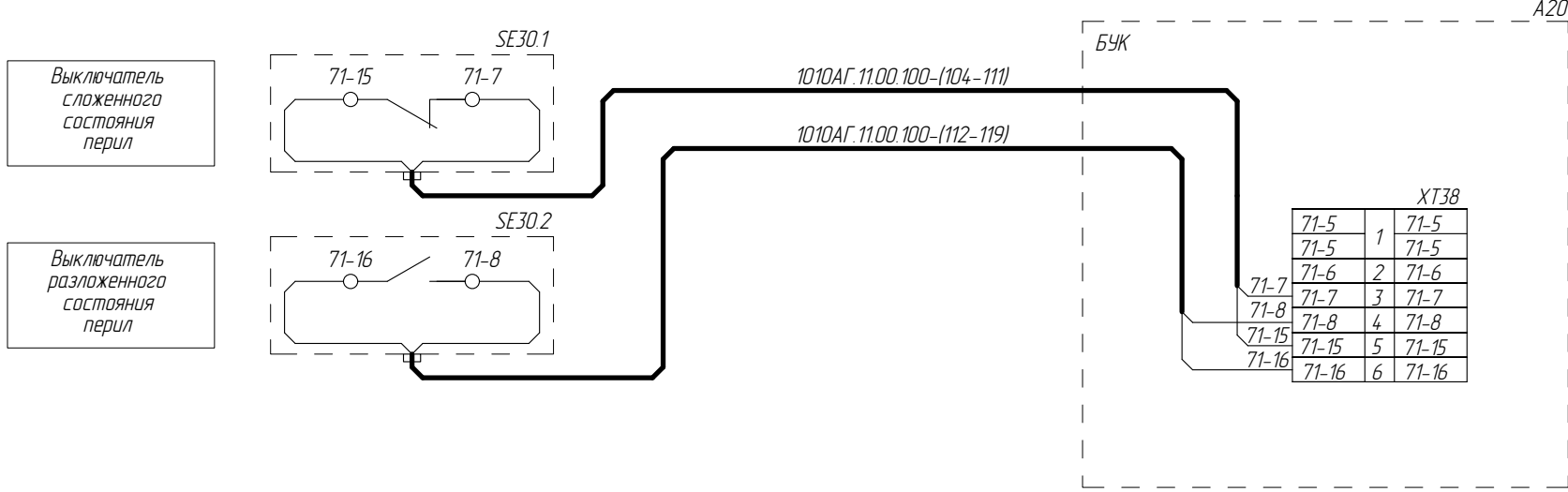
1	186.006183-2023		
Изм/Лист	№ докум.	Подп.	Дата

ФБИР.484430.046 Э4

Лист 20

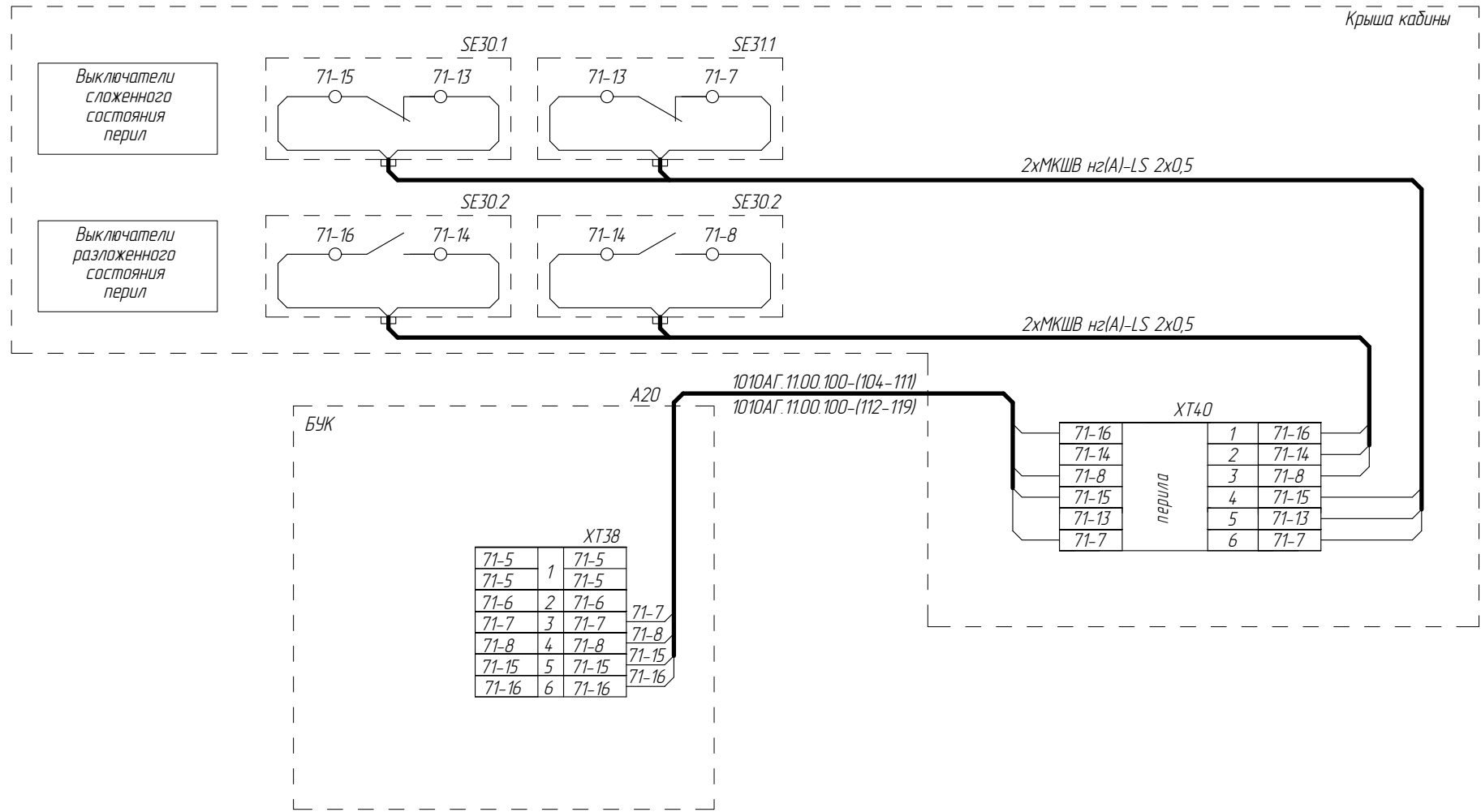
Подключение перил (крыша кабины)

Вариант 1

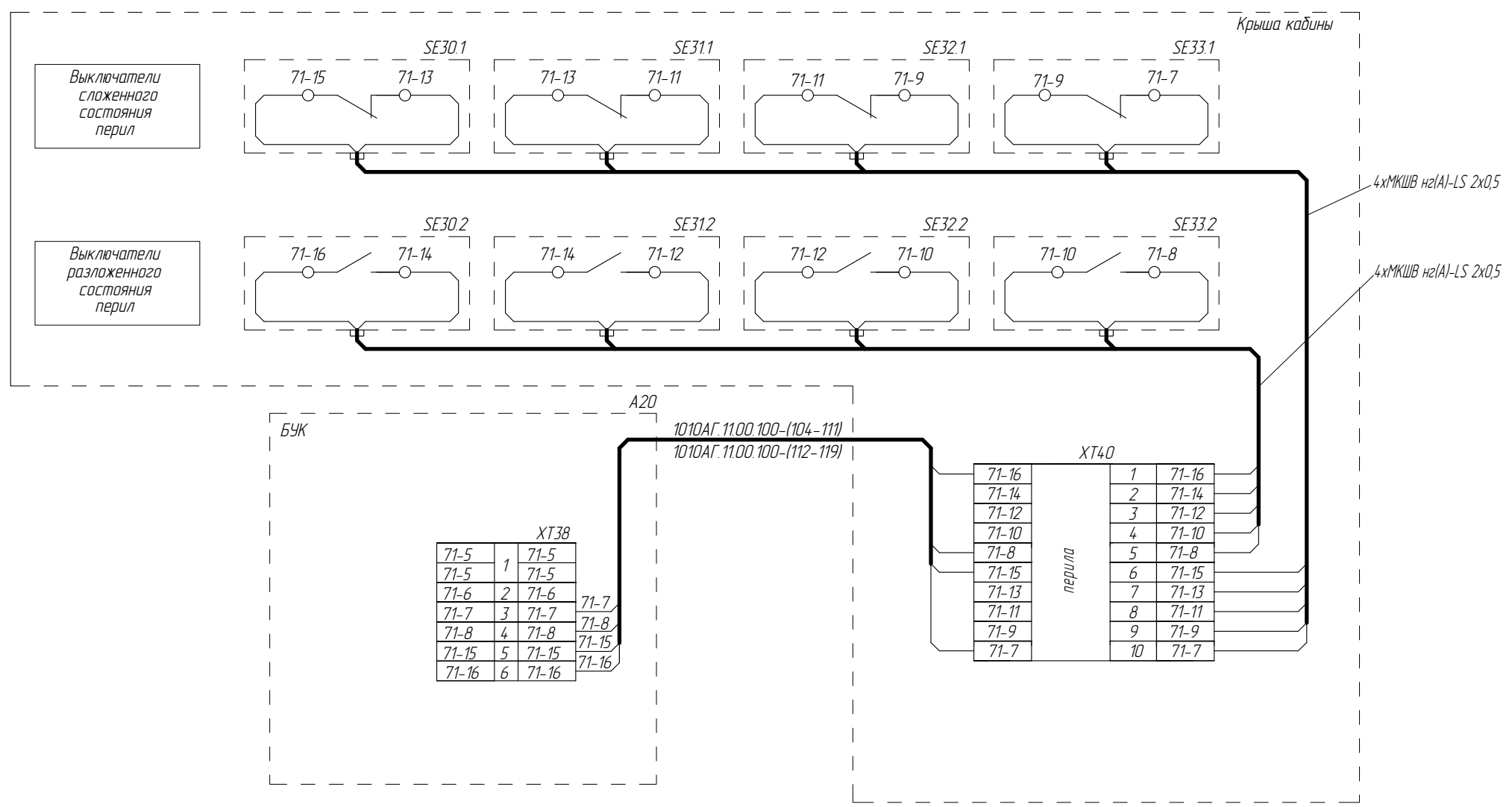


ФБИР.484430.046 Э4

Вариант 2



Вариант 3



Справ. №

Перв. примен.

Подп. и дата

Инв.№ дцкл.

Инв.№

Взам. инв. №

Подп. и дата

Инв.№ подл.

1	186.006183-2023		
Изм/Лист	№ докум.	Подп.	Дата

ФБИР.484430.046 Э4

Лист 21

Подключение освещения кабины

ФБИР.484430.046 Э4

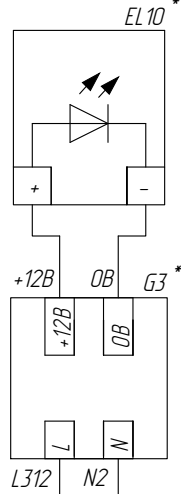
Для светодиодных светильников 220V AC

Декоративная подсветка кабины

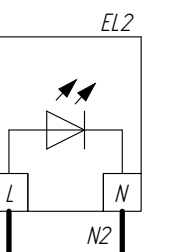
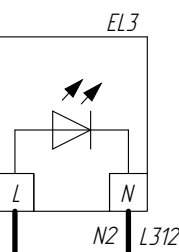
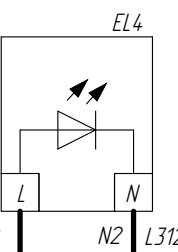
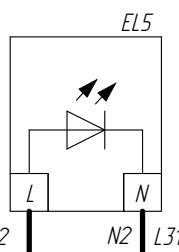
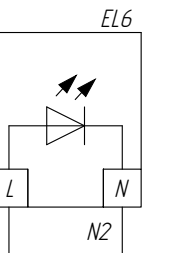
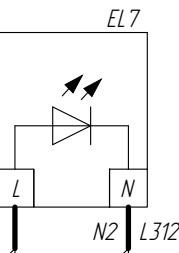
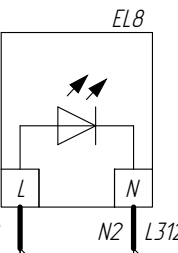
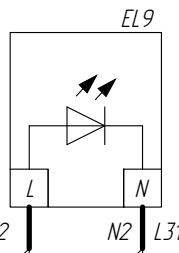
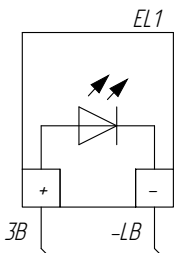
Аварийное освещение кабины

Рабочее освещение кабины

Потолок



1010АГ.11.00.100-(96-103)



МКШВ 2x0.75

1010АГ.11.00.100-(64-71)

Справ. №

Взам. инв. №

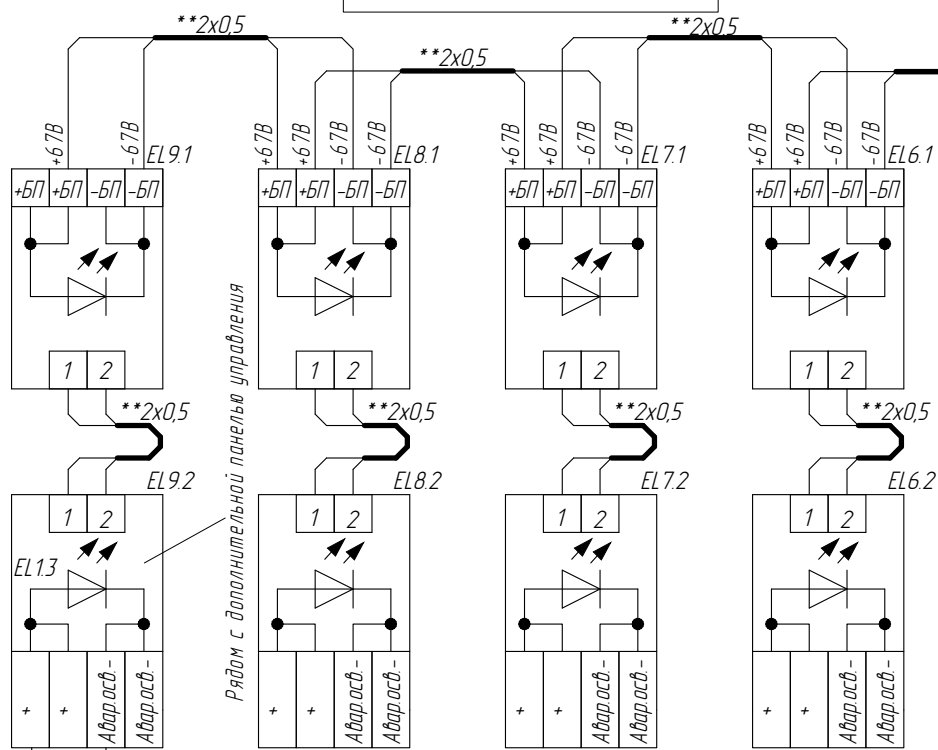
Инв. № дубл.

Подп. и дата

Инв. № подл.

IPS ID: 55196798

Рабочее освещение кабины



Рядом с дополнительной панелью управления

Аварийное освещение кабины

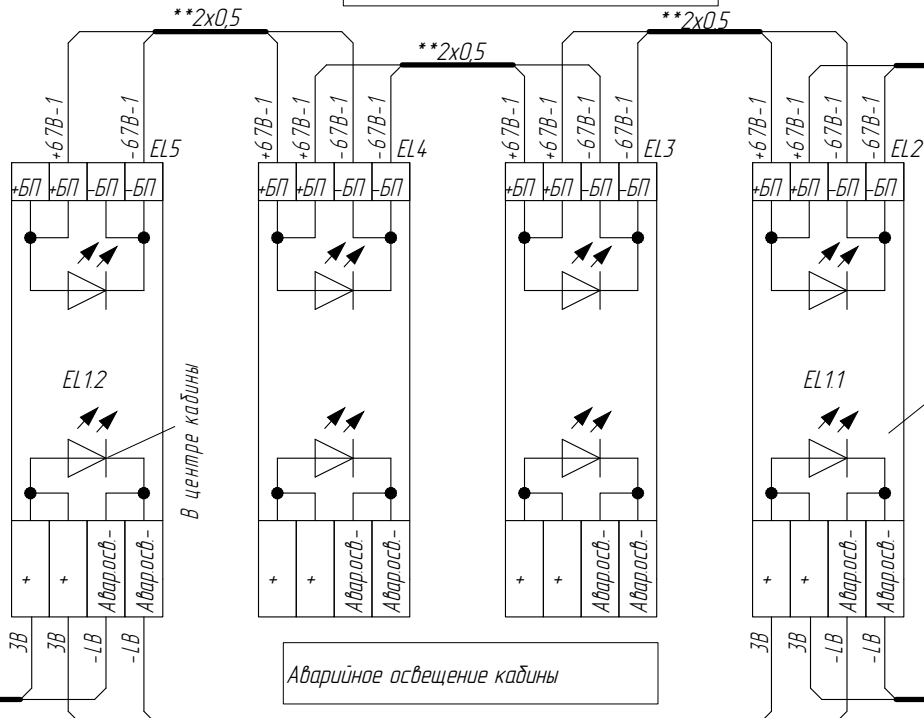
Потолок 2

Панель управления основная

1010АГ.11.00.100-(96-103)

**2x0,5 Для светодиодных светильников 67V DC

Рабочее освещение кабины



В центре кабины

Аварийное освещение кабины

Потолок 1

Рядом с основной панелью управления

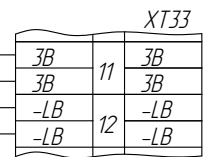
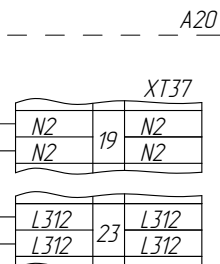
1. К одному блоку питания допускается подключать:

- не более 4-х длинных светодиодных линеек (см. потолок 1);
- не более 4-х пар коротких светодиодных линеек (см. потолок 2);

2. Допускается подключать не более 4-х ламп аварийного освещения.

*К - Кабель в комплекте с устройством

** тип кабеля МКШВ (А)-LS или провод ПВ3 (А)-LS



1	186.006183-2023		
Изм/Лист	№ докум.	Подп.	Дата

Список цехов-расцеховок нет.

ФБИР.484430.046 Э4

Копировал

Формат А3

Лист

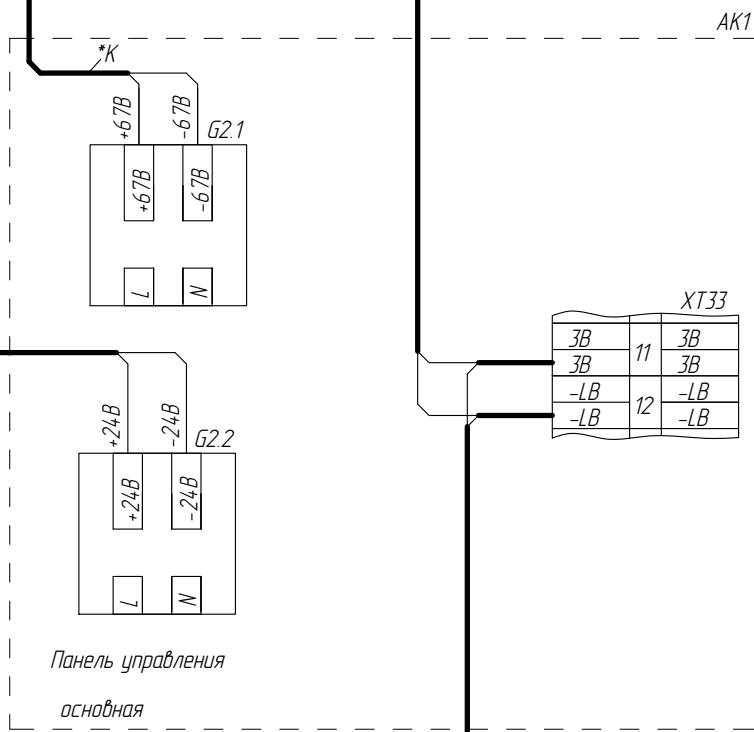
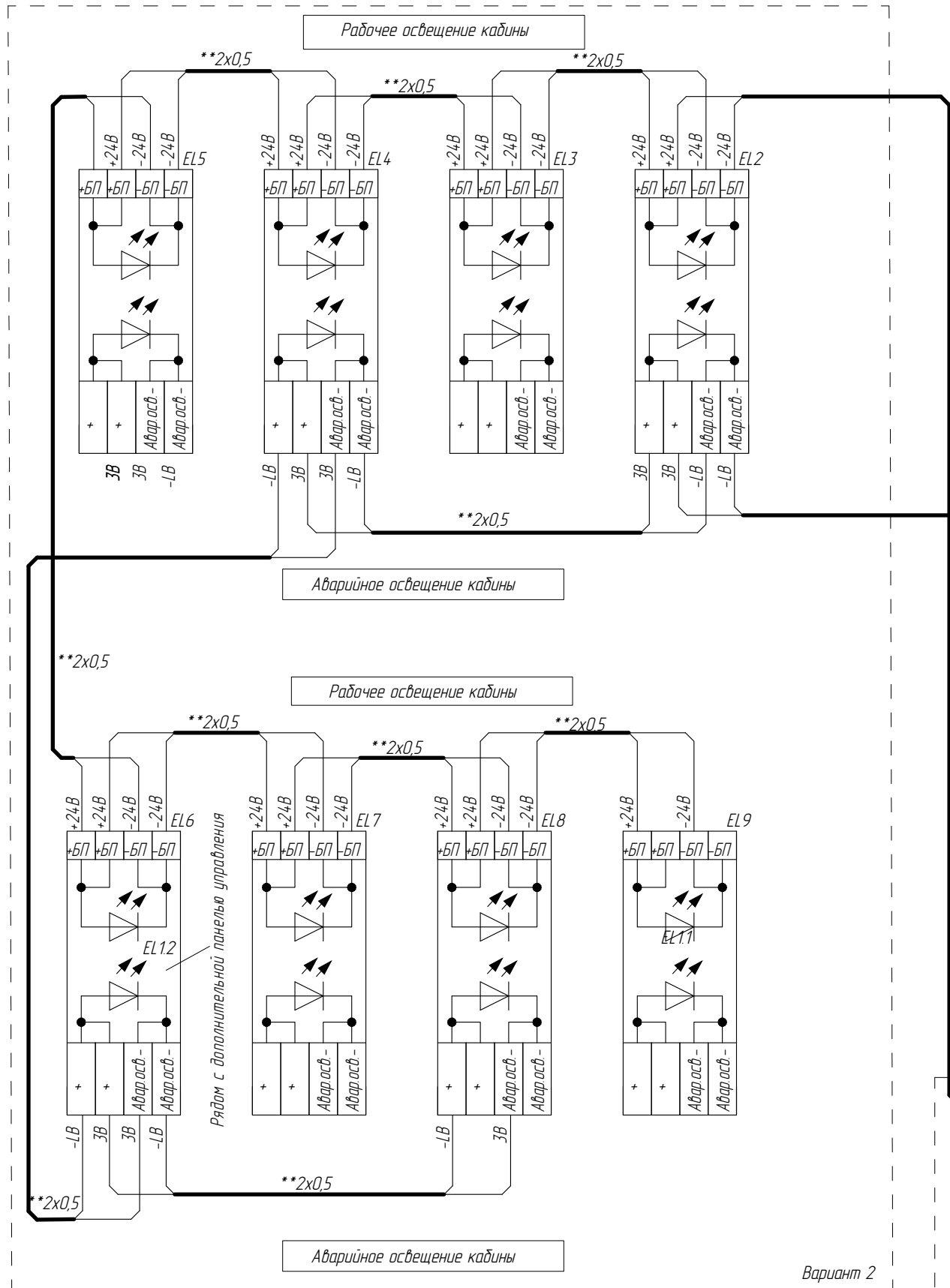
22

Подключение освещения кабины (24В)
Подключение освещения кабины (24В)

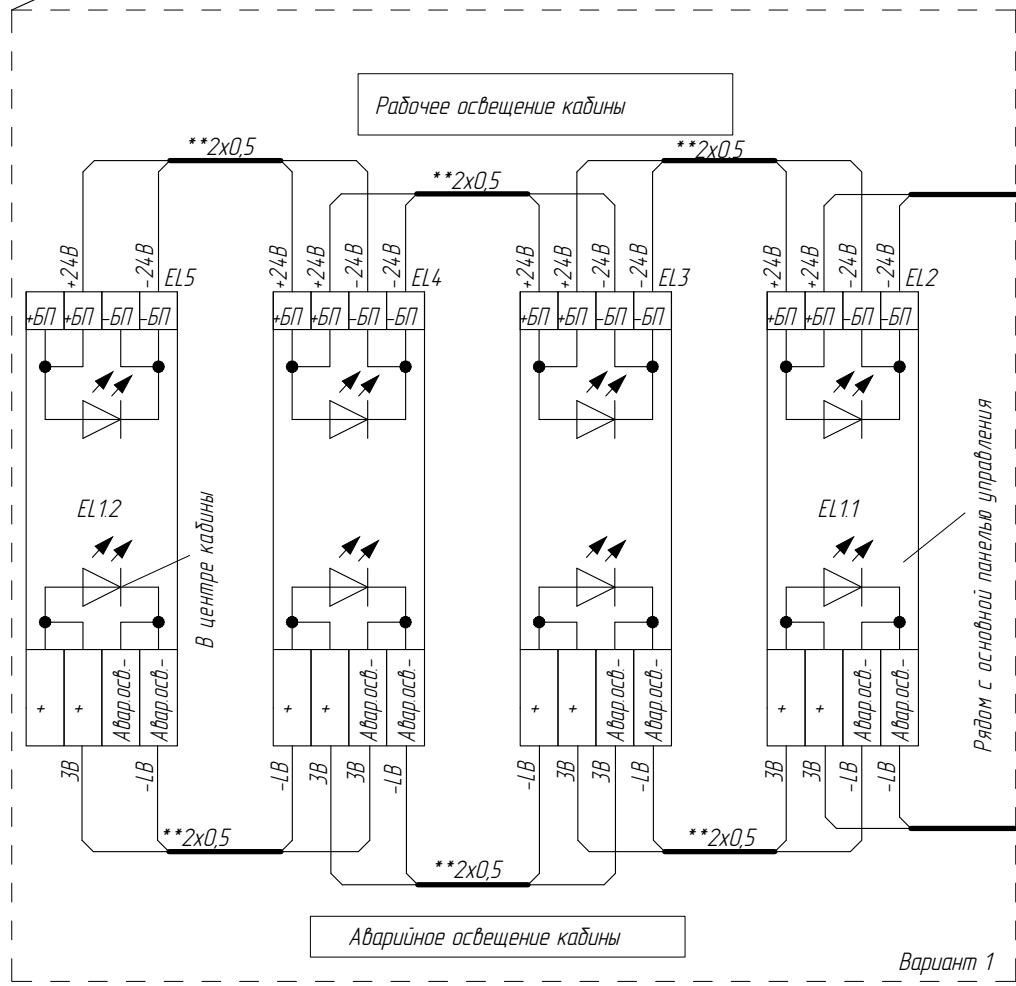
ФБИР.484430.046 Э4

Справ. №	Перв. примен.
----------	---------------

Инв.№ подл.	Подп. и дата	Взам. инв. №	Инв.№ дубл.	Подп. и дата
-------------	--------------	--------------	-------------	--------------



- К одному блоку питания допускается подключать:
 - не более 4-х длинных светодиодных линеек (см. вариант 1);
 - не более 8 коротких светодиодных линеек (см. вариант 2);
 - Допускается подключать не более 4-х ламп аварийного освещения.
- *К - Кабель в комплекте с устройством
** тип кабеля МКШВ (А)-LS или провод ПВЗ (А)-LS



Изм/Лист	№ докум.	Подп.	Дата
----------	----------	-------	------

ФБИР.484430.046 Э4

Лист 22а

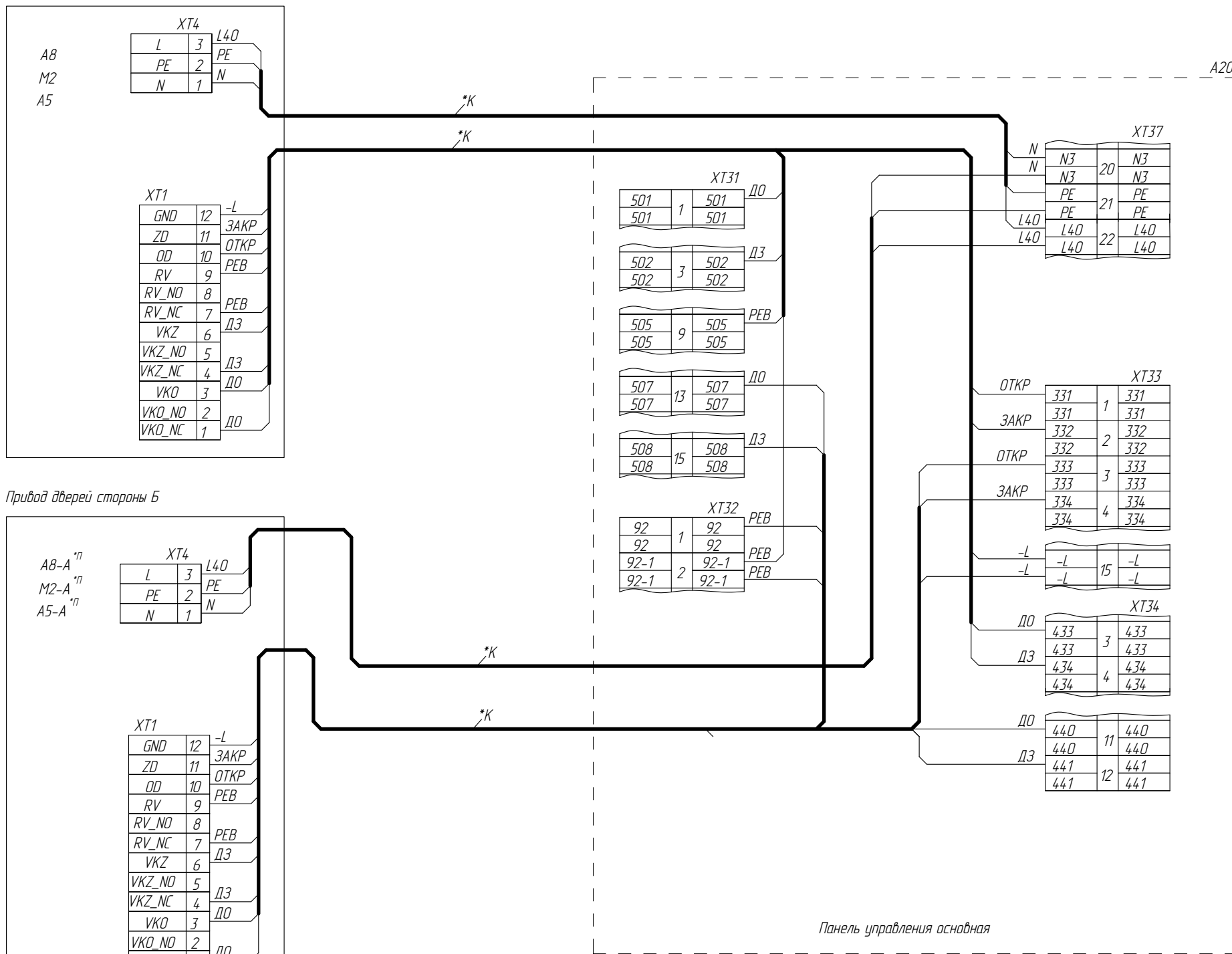
Список цехов:

Копировал

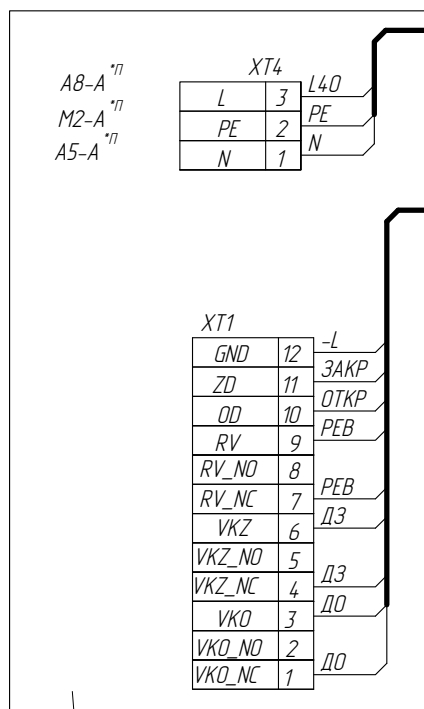
Формат А3

Подключение привода дверей кабины

Привод дверей стороны А



Привод дверей стороны Б



Вариант подключения для проходной кабины с одной панелью управления

Привод дверей УПДКЛ 2.0

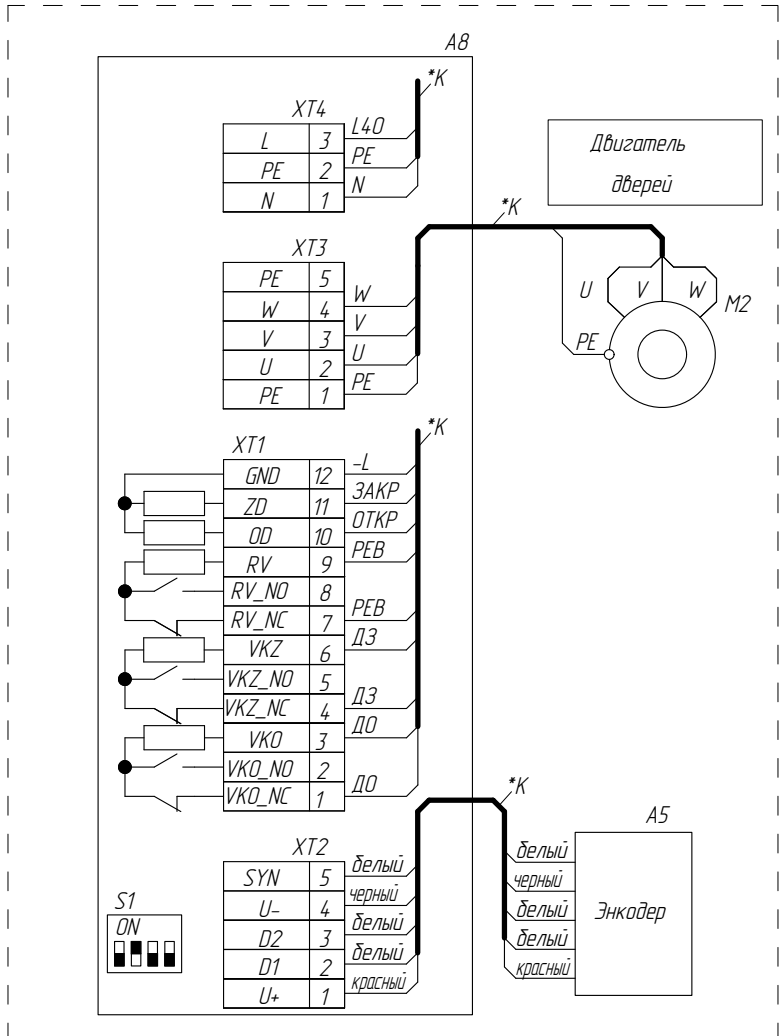


Рисунок 1 - Цепь реверса

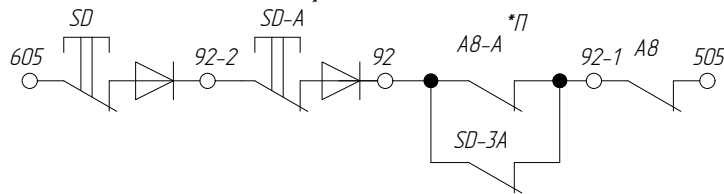


Таблица 1

Перемычка	Проходная кабина	Количество панелей управления
92-2 — 92-1	нет	1
92 — 92-1	нет	2
92-2 — 92	да	1
не требуется	да	2

1. Для правильного подключения цепи реверса (см. рис. 1) установить в основной панели перемычки согласно таблице 1.

2. Для дверей центрального открывания с проемом 1200мм выключатель малой створки SD3-A подключить на клеммы 92, 92-1 (см. рис. 1).

*К - Кабель в комплекте с устройством

*П - проходная кабина

* - устанавливать при наличии

Справ. №

Подп. и дата

Взам. инв. №

Инв. № дубл.

Подп. и дата

Инв. № подл.

1	186.006183-2023		
Изм/Лист	№ докум.	Подп.	Дата

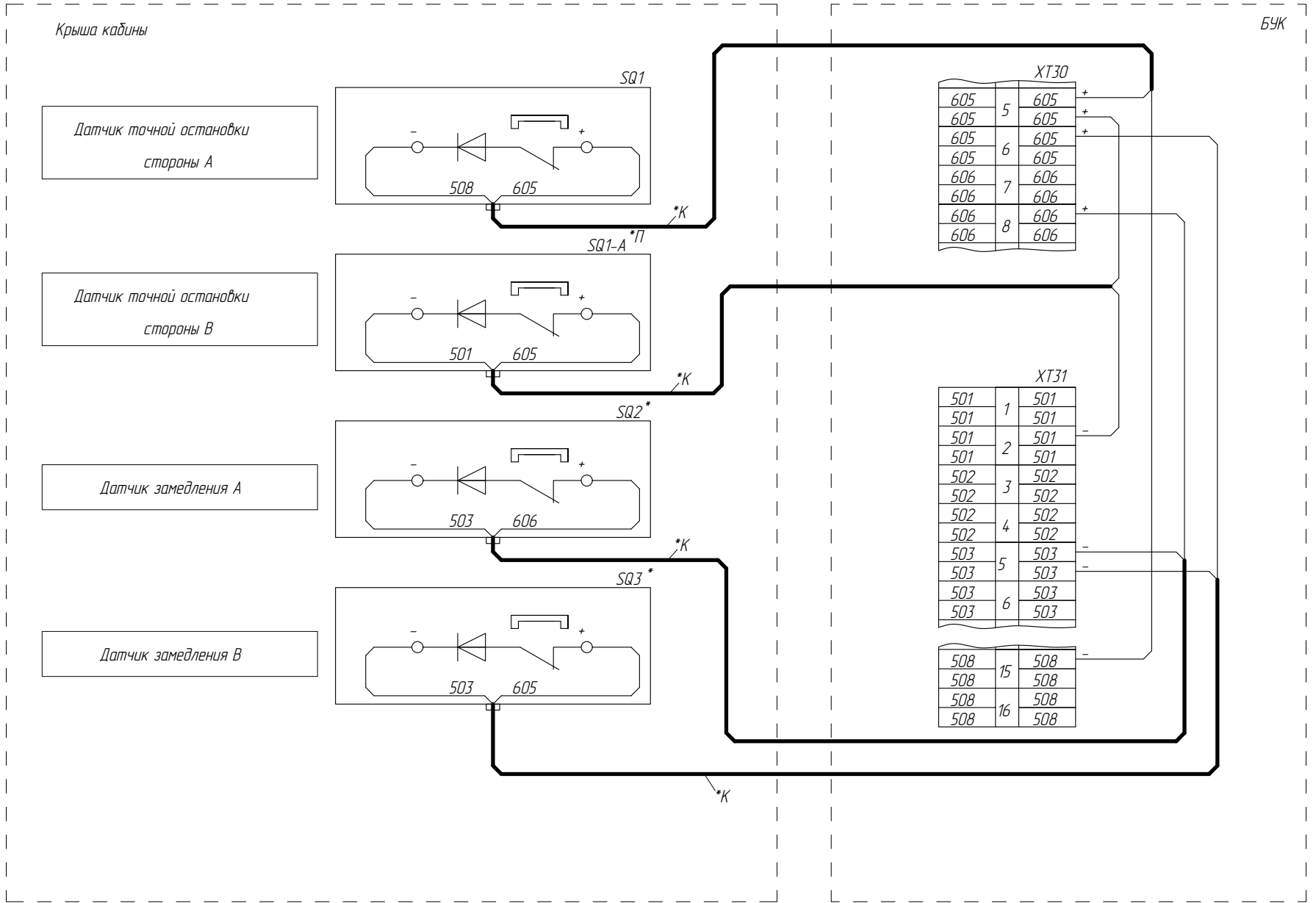
ФБИР.484430.046 Э4

Лист

23

Подключение датчиков замедления и точной остановки (ВПЛ)

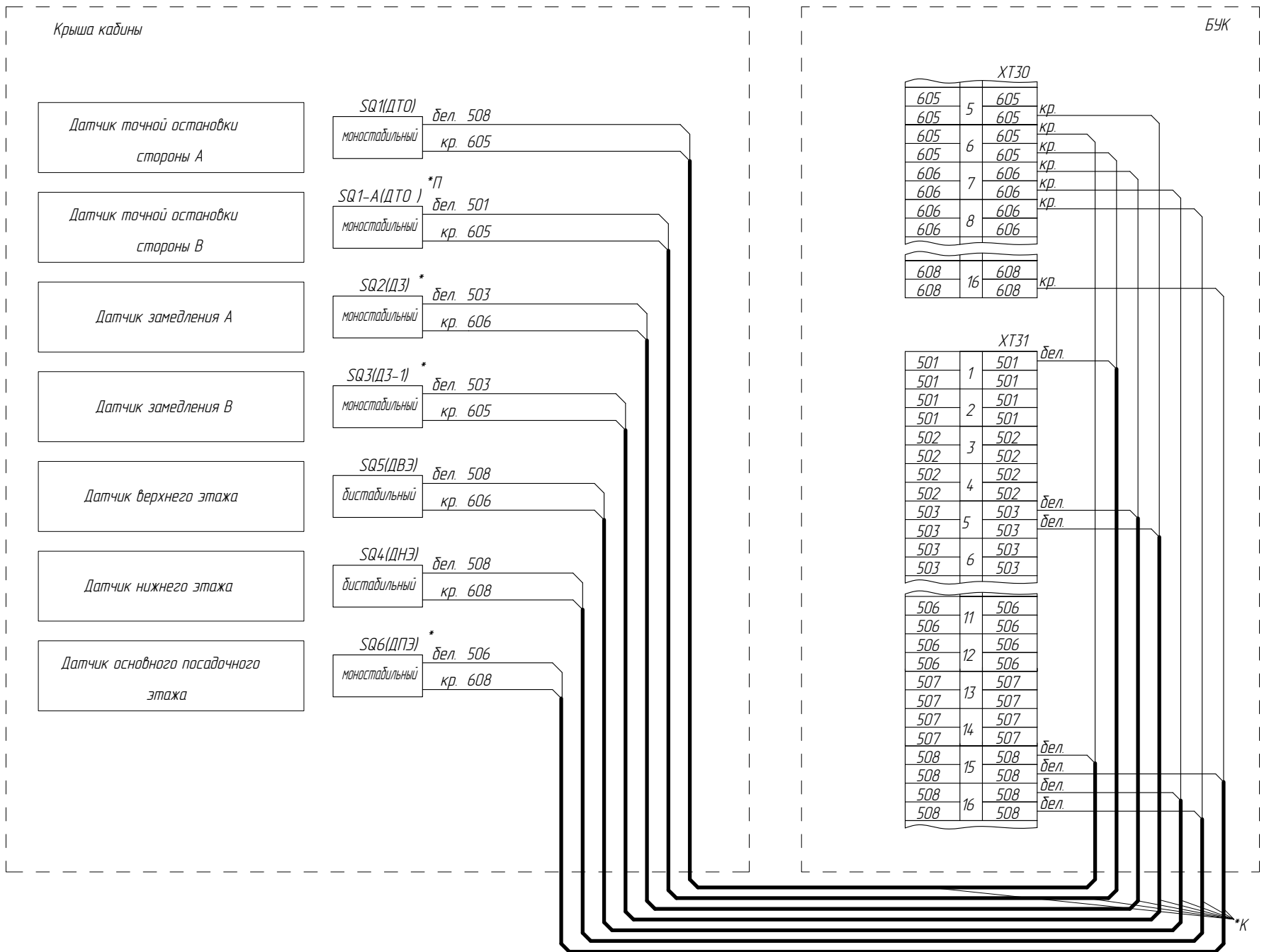
A20
БУК



ФБИР.484430.046 Э4

Подключение датчиков замедления, точной остановки, крайних этажей, основного посадочного этажа (магнитные датчики)

A20
БУК



* - Наличие зависит от исполнения
*П - Проходная кабина
*К - Кабель в комплекте с устройством

Перв. примен.
Справ. №
Подп. и дата
Инв.№ подл.
Взам. инв. №
Инв.№ дубл.
Подп. и дата
Инв.№ подл.

1	186.006183-2023		
Изм/Лист	№ докум.	Подп.	Дата

ФБИР.484430.046 Э4

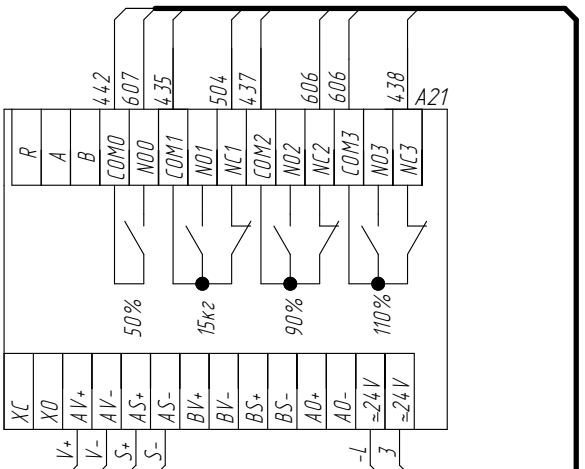
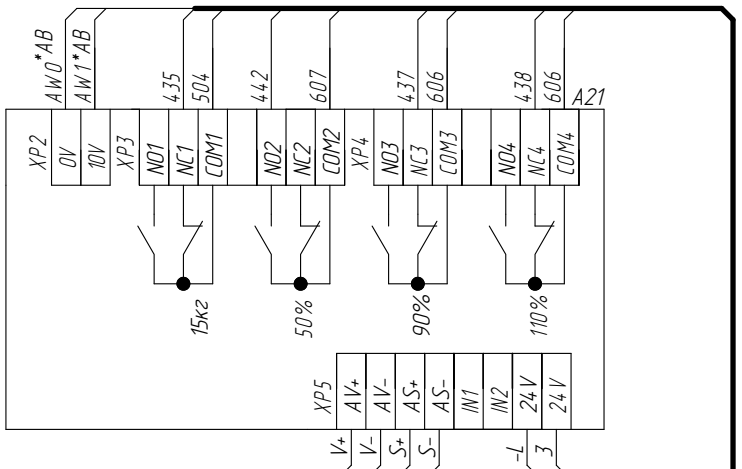
Лист
24

Подключение взвешивающего устройства

Устройство
грузовзвешивающее
ГУ-01
"Зенит"

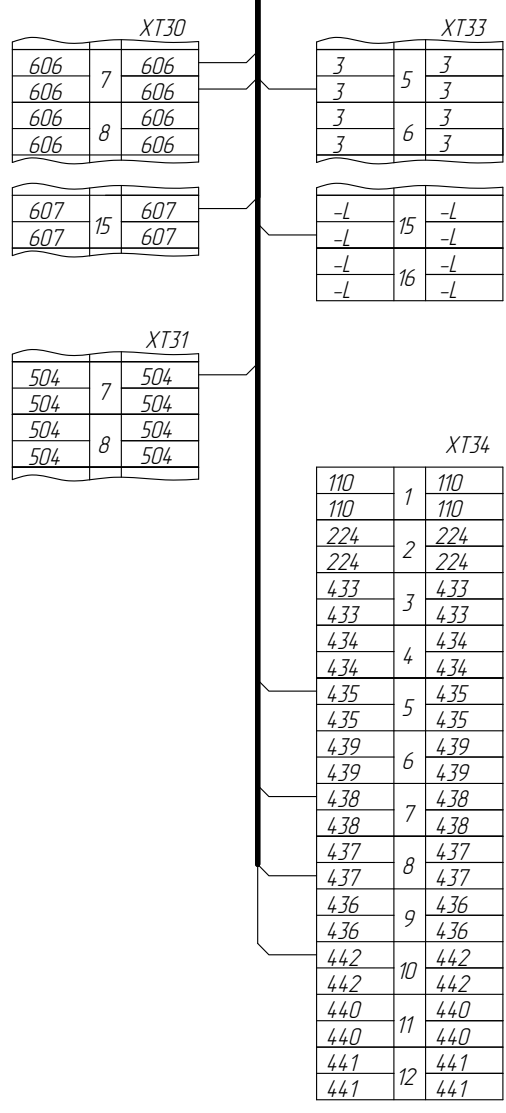
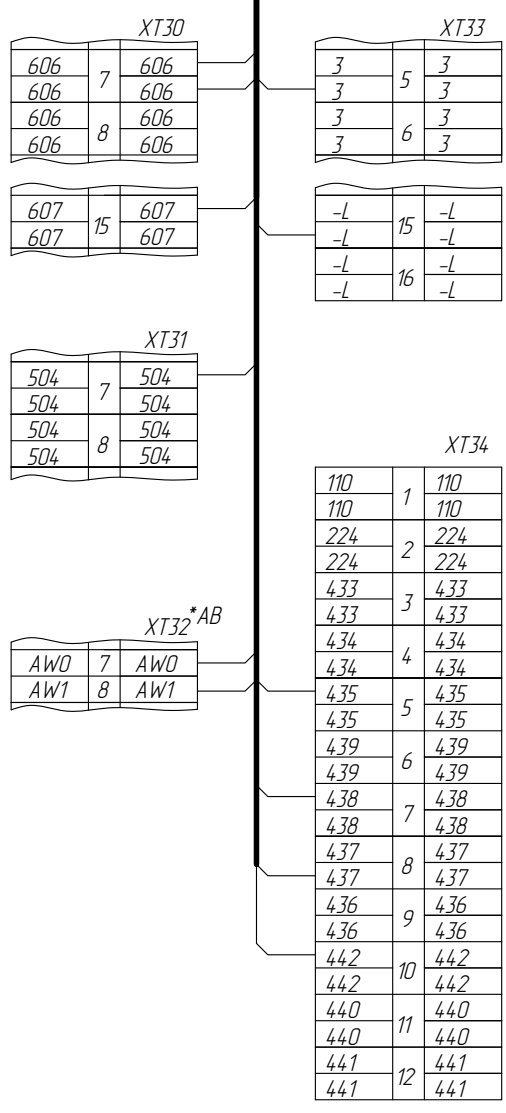
Устройство
контроля
загрузки
УКЗ-ВТ

ФБИР.484430.046 Э4



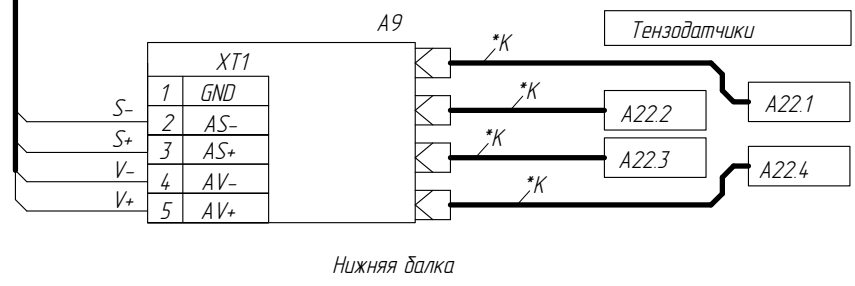
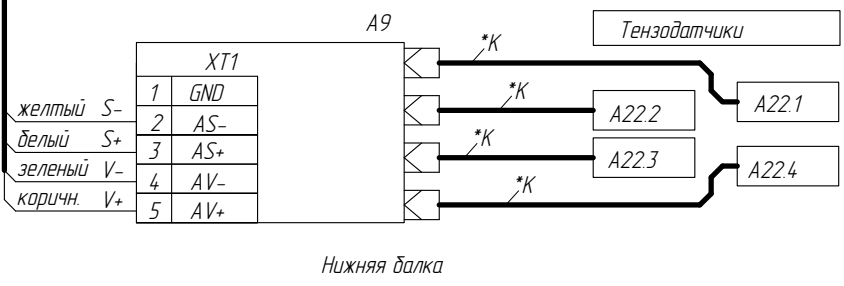
1010АГ.11.00.100-(120-127)

1010АГ.11.00.100-(120-127)



БЧК

БЧК



Нижняя балка

Нижняя балка

*К - Кабель в комплекте с устройством

Изм.№ подл. Подп. и дата. Взам. инв.№ Инв.№ дубл. Подп. и дата. Справ. № Перв. примен.

1	186.006183-2023		
Изм/Лист	№ докум.	Подп.	Дата

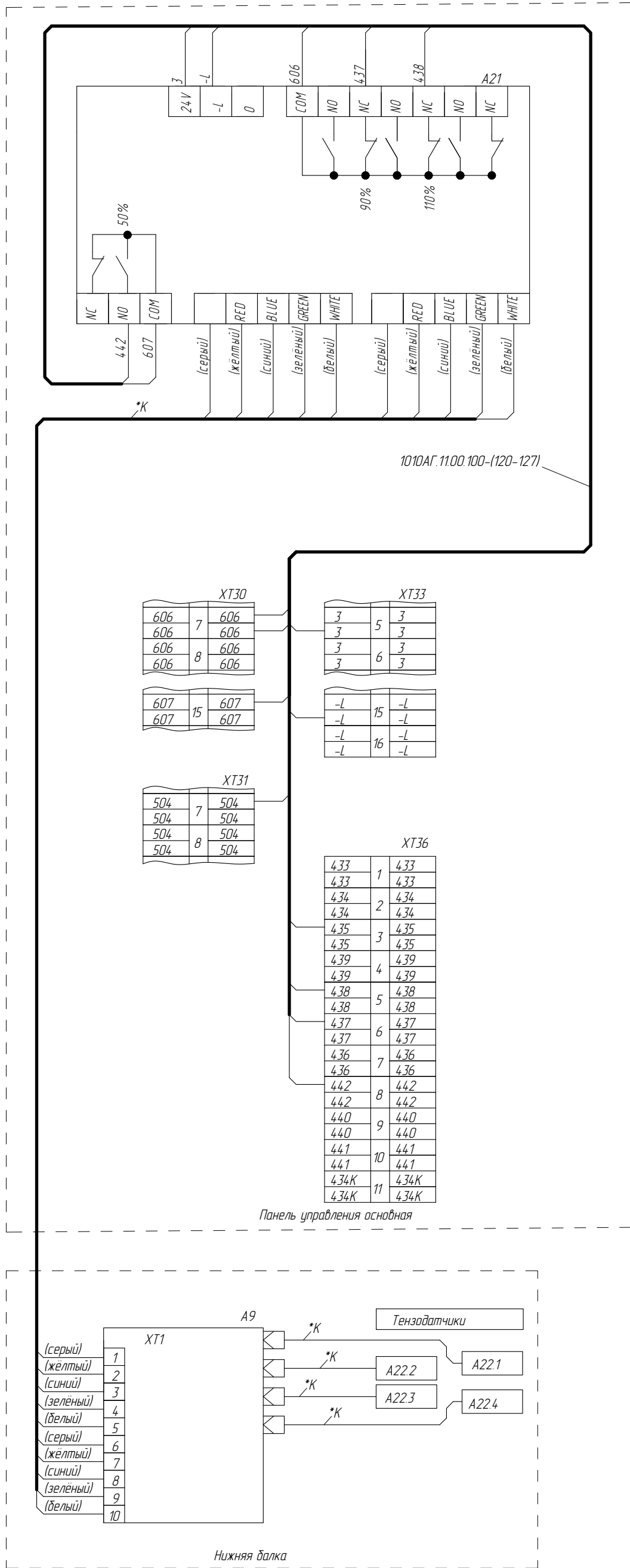
ФБИР.484430.046 Э4

Лист 25

Подключение взвешивающего устройства

Устройство
грузовзвешивающее
"СЕНТА"

AK1



1010АГ.1100.100-(120-127)

Панель управления основная

Нижняя балка

*К - Кабель в комплекте с устройством

Справ. № Перв. примен.

Инв.№ подл. Подп. и дата Взам. инв. № Инв.№ дубл. Подп. и дата

1	186.006183-2023		
Изм/Лист	№ докум.	Подп.	Дата

ФБИР.484430.046 Э4

ФБИР.484430.046 Э4

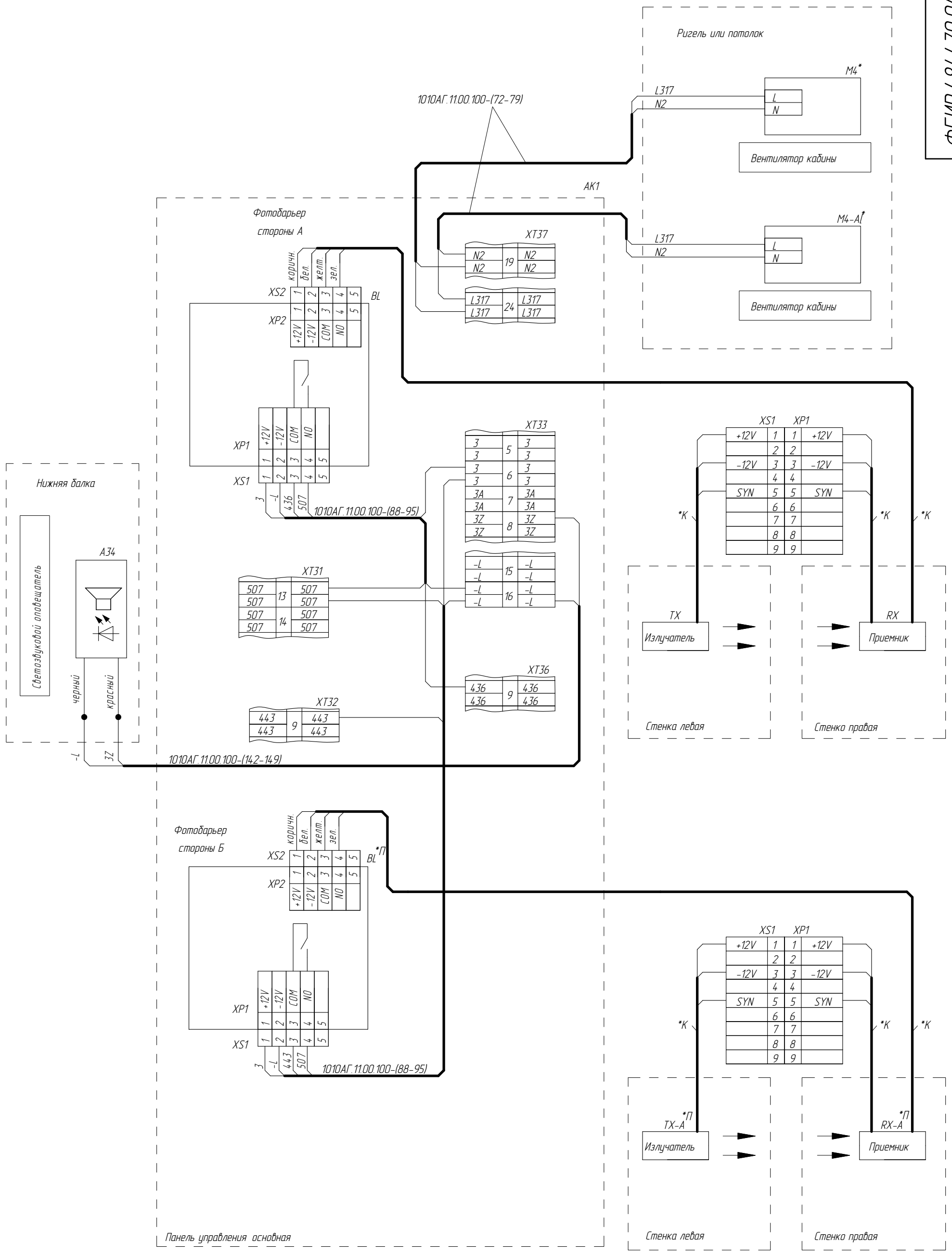
Лист 25а

Подключение фотодарьера безопасности VEGA, вентилятора кабины и светозвукового устройства

ФБИР.484430.046 Э4

Справ. № Перв. примен.

Инв.№ подл. Взам. инв. № Инв.№ дцдл. Подп. и дата



* - наличие зависит от исполнения
 *П - Проходная кабина
 *К - Кабель в комплекте с устройством

1	186.006183-2023		
Изм/Лист	№ докум.	Подп.	Дата

ФБИР.484430.046 Э4

Подключение панелей управления к БУК (Объ)

A20

БУК

AK1

XT30		601		601	
601	1	601		601	
601		601		602	
602	2	602		602	
602		602		603	
603	3	603		603	
603		603		604	
604	4	604		604	
604		604		605	
605	5	605		605	
605		605		606	
605	6	605		606	
605		605		606	
606	7	606		606	
606		606		606	
606	8	606		606	
606		606		651	
651	9	651		651	
651		651		652	
652	10	652		652	
652		652		653	
653	11	653		653	
653		653		654	
654	12	654		654	
654		654		655	
655	13	655		655	
655		655		656	
656	14	656		656	
656		656		607	
607	15	607		607	
607		607		608	
608	16	608		608	

XT33		331		331	
331	1	331		331	
331		331		332	
332	2	332		332	
332		332		333	
333	3	333		333	
333		333		334	
334	4	334		334	
334		334		3	
3	5	3		3	
3		3		3	
3	6	3		3	
3		3		3A	
3A	7	3A		3A	
3A		3A		3Z	
3Z	8	3Z		3Z	
3Z		3Z		3KW	
3KW	9	3KW		3KW	
3KW		3KW		273	
273	10	273		273	
273		273		3B	
3B	11	3B		3B	
3B		3B		-LB	
-LB	12	-LB		-LB	
-LB		-LB		-LA	
-LA	13	-LA		-LA	
-LA		-LA		-L	
-L	14	-L		-L	
-L		-L		-L	
-L	15	-L		-L	
-L		-L		-L	
-L	16	-L		-L	

XP1		XS1		651	
651	1	1	651	651	
652	2	2	652	652	
653	3	3	653	653	
654	4	4	654	654	
655	5	5	655	655	
656	6	6	656	656	
-L	7	7	-L	-L	
3	8	8	3	3	
3A	9	9	3A	3A	
3KW	10	10	3KW	3KW	
3PP	11	11	3PP	3PP	
CALL	12	12	CALL	CALL	
GND	13	13	GND	GND	
92	14	14	92	92	
92-2	15	15	92-2	92-2	

XP2		XS2		501	
501	1	1	501	501	
502	2	2	502	502	
503	3	3	503	503	
504	4	4	504	504	
505	5	5	505	505	
506	6	6	506	506	
507	7	7	507	507	
508	8	8	508	508	
601	9	9	601	601	
602	10	10	602	602	
603	11	11	603	603	
604	12	12	604	604	
605	13	13	605	605	
606	14	14	606	606	
607	15	15	607	607	
273	16	16	273	273	
437A	17	17	437A	437A	
	18	18			

XT31		501		501	
501	1	501		501	
501		501		502	
501	2	501		502	
501		501		503	
502	3	502		503	
502		502		504	
502	4	502		504	
502		502		505	
503	5	503		505	
503		503		506	
503	6	503		506	
503		503		507	
504	7	504		507	
504		504		508	
504	8	504		508	
504		504		508	
505	9	505		508	
505		505		508	
505	10	505		508	
505		505		508	
506	11	506		508	
506		506		508	
506	12	506		508	
506		506		508	
507	13	507		508	
507		507		508	
507	14	507		508	
507		507		508	
508	15	508		508	
508		508		508	
508	16	508		508	

XT37		72		72	
72	1	72		72	
72		72		71-2	
71-2	2	71-2		71-2	
71-2		71-2		71-3	
71-3	3	71-3		71-3	
71-3		71-3			
	4				
71-05	5	71-05		71-05	
71-05		71-05		71-5	
71-5	6	71-5		71-5	
71-5		71-5		71	
71	7	71		71	
71		71		213	
213	8	213		213	
213		213		71-1	
71-1	9	71-1		71-1	
71-1		71-1		71-07	
71-07	10	71-07		71-07	
71-07		71-07		71-06	
71-06	11	71-06		71-06	
71-06		71-06		212	
212	12	212		212	
212		212		64-3	
64-3	13	64-3		64-3	
64-3		64-3		64-2	
64-2	14	64-2		64-2	
64-2		64-2		64-1	
64-1	15	64-1		64-1	
64-1		64-1		64	
64	16	64		64	
64		64		64-0	
64-0	17	64-0		64-0	
64-0		64-0		64A	
64A	18	64A		64A	
64A		64A		N2	
N2	19	N2		N2	
N2		N2		N3	
N3	20	N3		N3	
N3		N3		PE	
PE	21	PE		PE	
PE		PE		L40	
L40	22	L40		L40	
L40		L40		L312	
L312	23	L312		L312	
L312		L312		L317	
L317	24	L317		L317	
L317		L317		L313A	
L313A	25	L313A		L313A	
L313A		L313A		70	
70	26	70		70	
70		70		70A	
70A	27	70A		70A	
70A		70A		437A	
437A	28	437A		437A	
437A		437A		3PP	
3PP	29	3PP		3PP	

XP1		XS1		651	
651	1	1	651	651	
652	2	2	652	652	
653	3	3	653	653	
654	4	4	654	654	
655	5	5	655	655	
656	6	6	656	656	
-L	7	7	-L	-L	
3	8	8	3	3	
3A	9	9	3A	3A	
3KW	10	10	3KW	3KW	
3PP	11	11	3PP	3PP	
CALL	12	12	CALL	CALL	
GND	13	13	GND	GND	
92	14	14	92	92	
92-2	15	15	92-2	92-2	

XP2		XS2		501	
501	1	1	501	501	
502	2	2	502	502	
503	3	3	503	503	
504	4	4	504	504	
505	5	5	505	505	
506	6	6	506	506	
507	7	7	507	507	
508	8	8	508	508	
601	9	9	601	601	
602	10	10	602	602	
603	11	11	603	603	
604	12	12	604	604	
605	13	13	605	605	
606	14	14	606	606	
607	15	15	607	607	
273	16	16	273	273	
437A	17	17	437A	437A	
	18	18			

ФБИР.685624.010-(00-04)
и
ФБИР.685624.010-(05-09)

Инд.№ подл.	Взам. инв. №	Инд.№ дцкл.	Подп. и дата
Справ. №	Перв. примен.		

* - подключать при наличии кнопки SD в панели AK1 и отсутствии кнопки SD-A в панели AK1-A
*1 - подключать при наличии доп. кнопки SD-A в панели AK1-A

1	186.006183-2023		
Изм/Лист	№ докум.	Подп.	Дата

ФБИР.484430.046 34

ФБИР.484430.046 34

Лист 27

Подключение панелей управления к БУК (СПАС)

A20

БУК

XT30		601		601	
601	1	601	601	601	601
601	2	602	602	602	602
602	3	603	603	603	603
603	4	604	604	604	604
604	5	605	605	605	605
605	6	606	606	606	606
606	7	607	607	607	607
606	8	608	608	608	608
606	9	609	609	609	609
606	10	610	610	610	610
606	11	611	611	611	611
606	12	612	612	612	612
606	13	613	613	613	613
606	14	614	614	614	614
606	15	615	615	615	615
606	16	616	616	616	616

XT33		331		331	
331	1	331	331	331	331
331	2	332	332	332	332
332	3	333	333	333	333
333	4	334	334	334	334
334	5	335	335	335	335
334	6	336	336	336	336
334	7	337	337	337	337
334	8	338	338	338	338
334	9	339	339	339	339
334	10	340	340	340	340
334	11	341	341	341	341
334	12	342	342	342	342
334	13	343	343	343	343
334	14	344	344	344	344
334	15	345	345	345	345
334	16	346	346	346	346

XP1		XS1		651	
651	1	651	651	651	651
652	2	652	652	652	652
653	3	653	653	653	653
654	4	654	654	654	654
655	5	655	655	655	655
656	6	656	656	656	656
-L	7	-L	-L	-L	-L
3	8	3	3	3	3
3A	9	3A	3A	3A	3A
3KW	10	3KW	3KW	3KW	3KW
3PP	11	3PP	3PP	3PP	3PP
CALL	12	CALL	CALL	CALL	CALL
GND	13	GND	GND	GND	GND
92	14	92	92	92	92
92-2	15	92-2	92-2	92-2	92-2
CL	16	CL	CL	CL	CL
SP1	17	SP1	SP1	SP1	SP1
SP2	18	SP2	SP2	SP2	SP2

XP2		XS2		501	
501	1	501	501	501	501
502	2	502	502	502	502
503	3	503	503	503	503
504	4	504	504	504	504
505	5	505	505	505	505
506	6	506	506	506	506
507	7	507	507	507	507
508	8	508	508	508	508
601	9	601	601	601	601
602	10	602	602	602	602
603	11	603	603	603	603
604	12	604	604	604	604
605	13	605	605	605	605
606	14	606	606	606	606
607	15	607	607	607	607
273	16	273	273	273	273
437A	17	437A	437A	437A	437A
DL-	18	DL-	DL-	DL-	DL-
DL+	19	DL+	DL+	DL+	DL+

XT31		501		501	
501	1	501	501	501	501
501	2	502	502	502	502
502	3	503	503	503	503
502	4	504	504	504	504
503	5	505	505	505	505
503	6	506	506	506	506
503	7	507	507	507	507
504	8	508	508	508	508
504	9	509	509	509	509
505	10	510	510	510	510
505	11	511	511	511	511
506	12	512	512	512	512
506	13	513	513	513	513
507	14	514	514	514	514
507	15	515	515	515	515
508	16	516	516	516	516

XT32		92		92	
92	1	92	92	92	92
92-1	2	92-1	92-1	92-1	92-1
92-2	3	92-2	92-2	92-2	92-2
557	4	557	557	557	557
691	5	691	691	691	691
692	6	692	692	692	692
693	7	693	693	693	693
694	8	694	694	694	694
695	9	695	695	695	695
696	10	696	696	696	696
GND	11	GND	GND	GND	GND
FIRE	12	FIRE	FIRE	FIRE	FIRE
CALL	13	CALL	CALL	CALL	CALL
CAN-P	14	CAN-P	CAN-P	CAN-P	CAN-P
CAN-L	15	CAN-L	CAN-L	CAN-L	CAN-L
CAN-H	16	CAN-H	CAN-H	CAN-H	CAN-H
CAN-G	17	CAN-G	CAN-G	CAN-G	CAN-G

XP1		XS1		651	
651	1	651	651	651	651
652	2	652	652	652	652
653	3	653	653	653	653
654	4	654	654	654	654
655	5	655	655	655	655
656	6	656	656	656	656
-L	7	-L	-L	-L	-L
3	8	3	3	3	3
3A	9	3A	3A	3A	3A
3KW	10	3KW	3KW	3KW	3KW
3PP	11	3PP	3PP	3PP	3PP
CALL	12	CALL	CALL	CALL	CALL
GND	13	GND	GND	GND	GND
92	14	92	92	92	92
92-2	15	92-2	92-2	92-2	92-2
CL	16	CL	CL	CL	CL
SP1	17	SP1	SP1	SP1	SP1
SP2	18	SP2	SP2	SP2	SP2

XP2		XS2		501	
501	1	501	501	501	501
502	2	502	502	502	502
503	3	503	503	503	503
504	4	504	504	504	504
505	5	505	505	505	505
506	6	506	506	506	506
507	7	507	507	507	507
508	8	508	508	508	508
601	9	601	601	601	601
602	10	602	602	602	602
603	11	603	603	603	603
604	12	604	604	604	604
605	13	605	605	605	605
606	14	606	606	606	606
607	15	607	607	607	607
273	16	273	273	273	273
437A	17	437A	437A	437A	437A
18	18				
19	19				

Инд.№ подл. Подл. и дата. Взам. инв. № Инв.№ дубл. Подл. и дата. Справ. № Перв. примен.

1	186.006183-2023		
Изм/Лист	№ докум.	Подп.	Дата

ФБИР.484430.046 34

Лист 27а

ФБИР.484430.046 34

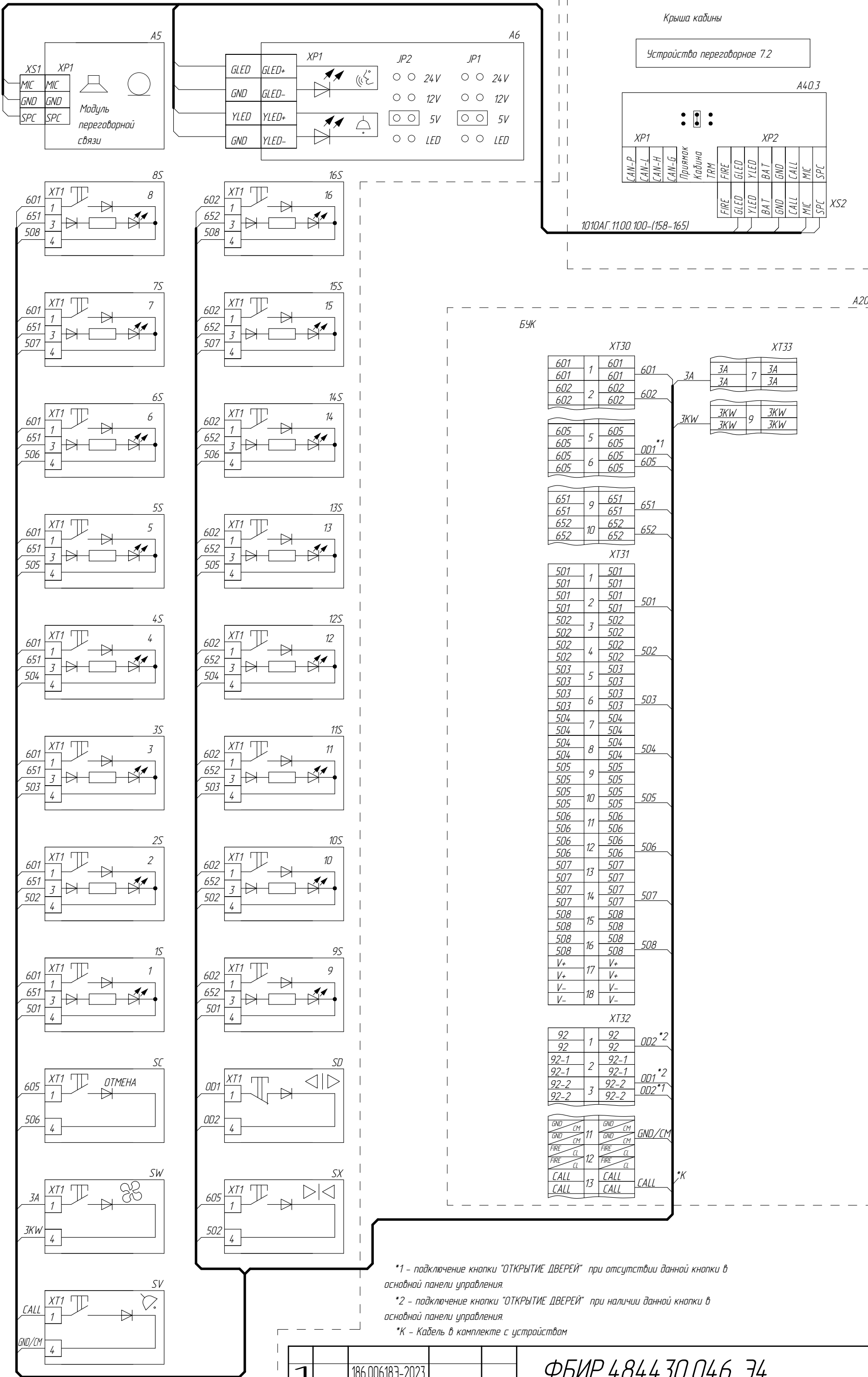
Подключение поста поручня (переговорная связь "Объ")

Пост поручень

AK4

Крыша кабины

Устройство переговорное 7.2



ФБир.484430.046 Э4

Инв.№ подл. Подп. и дата Подп. и дата Возм. инв. № Инв.№ дцкл. Подп. и дата Справ. № Перв. примен.

*1 - подключение кнопки "ОТКРЫТИЕ ДВЕРЕЙ" при отсутствии данной кнопки в основной панели управления.
 *2 - подключение кнопки "ОТКРЫТИЕ ДВЕРЕЙ" при наличии данной кнопки в основной панели управления.
 *К - Кабель в комплекте с устройством

1	186.006183-2023		
Изм/Лист	№ докум.	Подп.	Дата

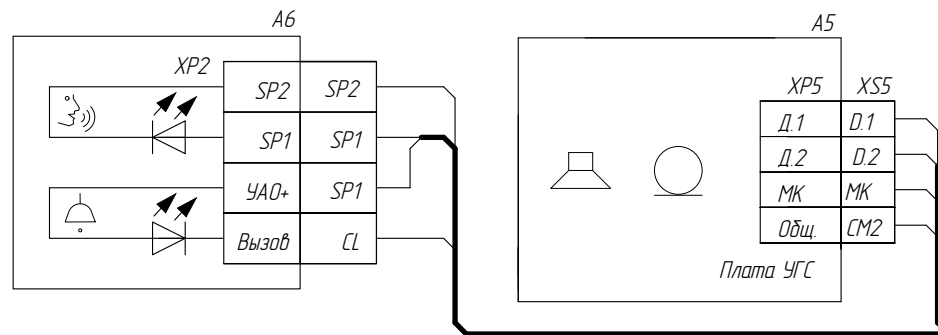
ФБир.484430.046 Э4

Лист 28

Подключение поста поручня (переговорная связь "СПАС")

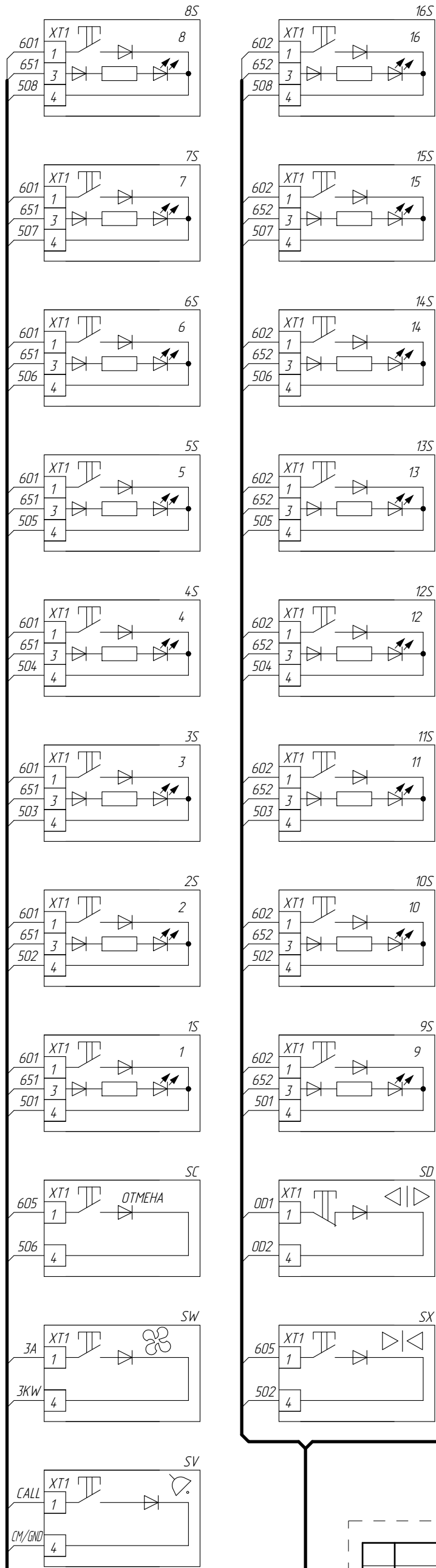
Пост поручень

AK4

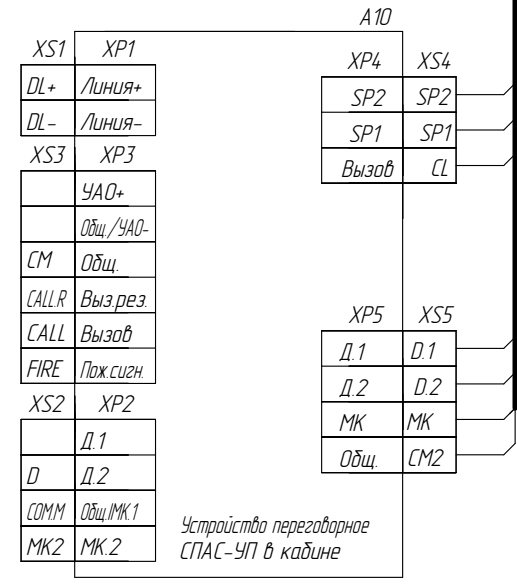
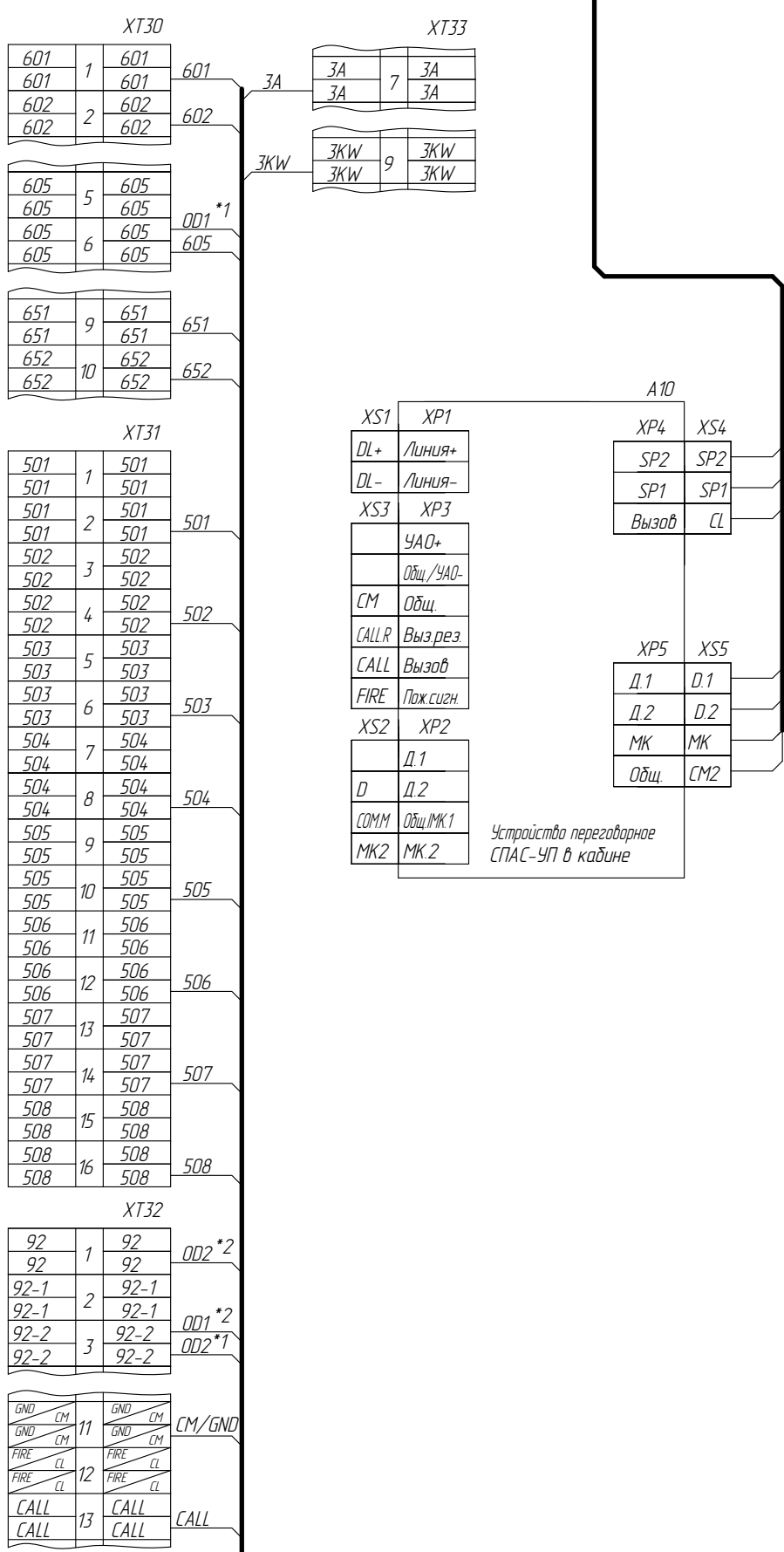


1010АГ.11.00.100-(226-231)

Инв.№ подл.	Подп. и дата	Взам. инв. №	Инв.№ дубл.	Подп. и дата	Перв. примен.



БУК

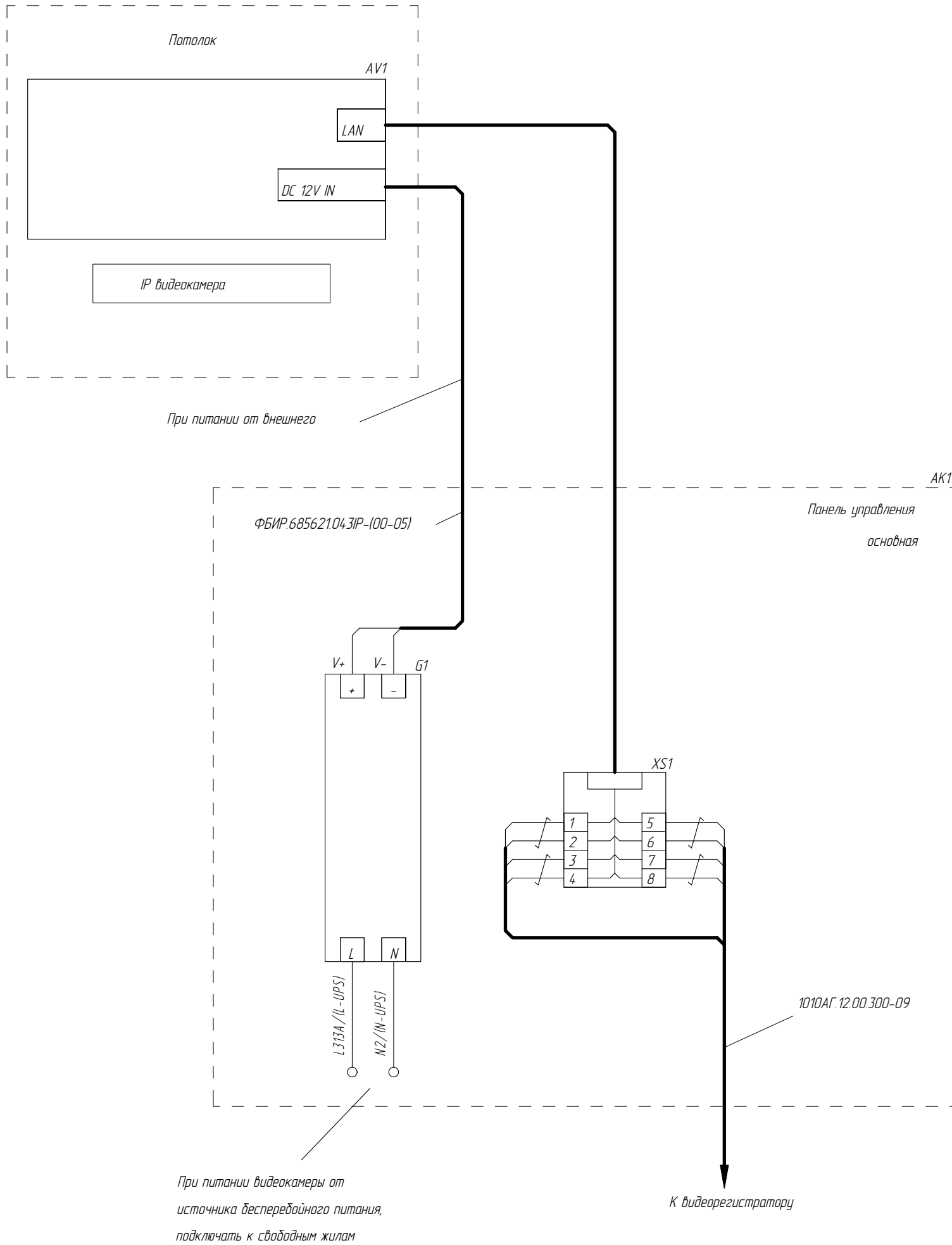


- *1 - подключение кнопки "ОТКРЫТИЕ ДВЕРЕЙ" при отсутствии данной кнопки в основной панели управления.
- *2 - подключение кнопки "ОТКРЫТИЕ ДВЕРЕЙ" при наличии данной кнопки в основной панели управления.
- *К - Кабель в комплекте с устройством

1	186.006183-2023		
Изм/Лист	№ докум.	Подп.	Дата

Подключение IP видеокмеры
(при наличии)

ФБИР.484430.046 Э4



Разъем RJ45	N	Сигнал	Функция	TIA/EIA-568 вариант B
8	1	Rx+	Передача данных +	бело/оранжевый
	2	Rx-	Передача данных -	оранжевый
	3	Tx+	Прием данных 2 +	бело/зеленый
	4	резерв / DC+	--- / PoE питание +	синий
1	5	резерв / DC+	--- / PoE питание +	бело/синий
	6	Tx-	Прием данных 2 -	зеленый
	7	резерв / DC-	--- / PoE питание -	бело/коричневый
	8	резерв / DC-	--- / PoE питание -	коричневый

Справ. № Перв. примен.

Инв.№ подл. Подп. и дата

Взам. инв. № Инв.№ дубл. Подп. и дата

1	186.006183-2023		
Изм/Лист	№ докум.	Подп.	Дата

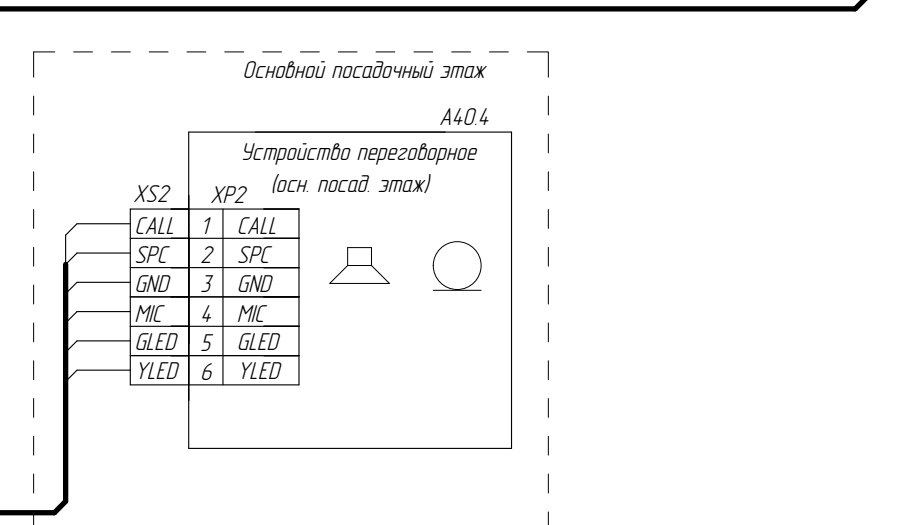
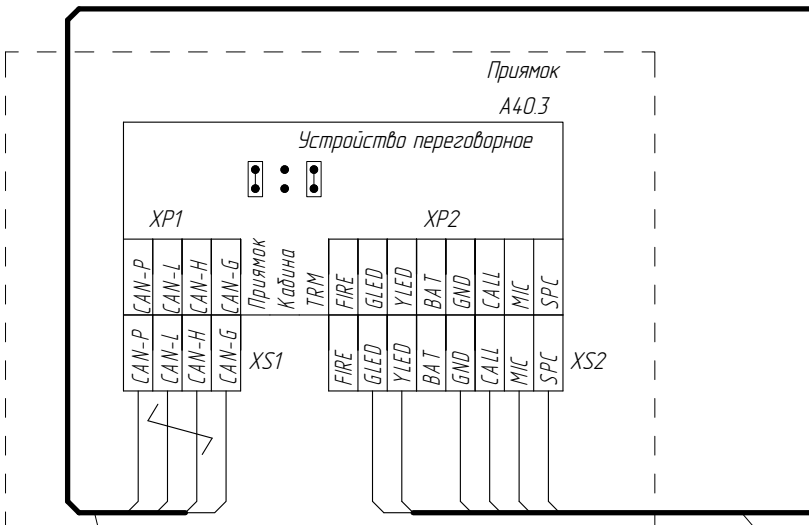
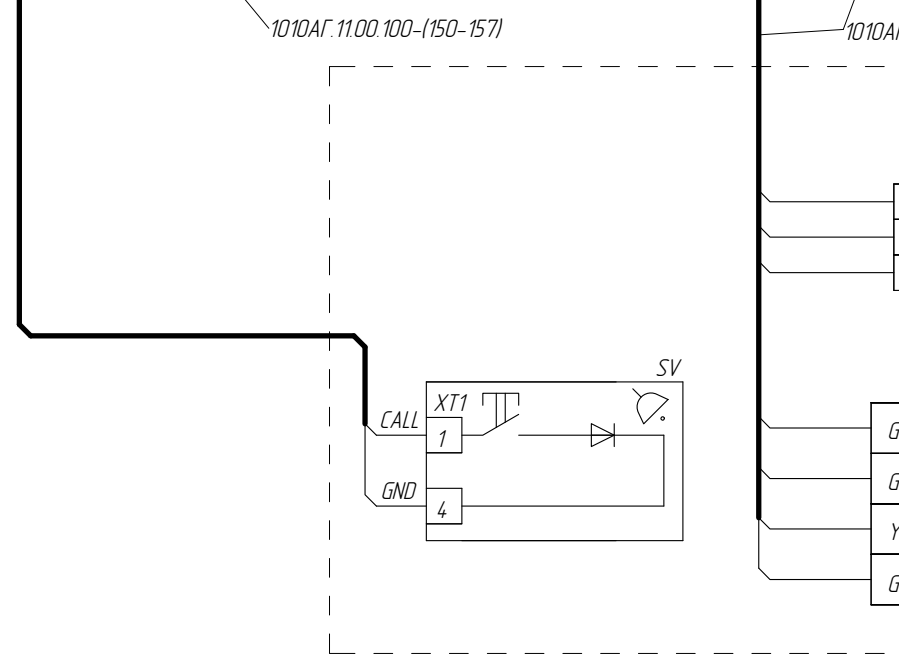
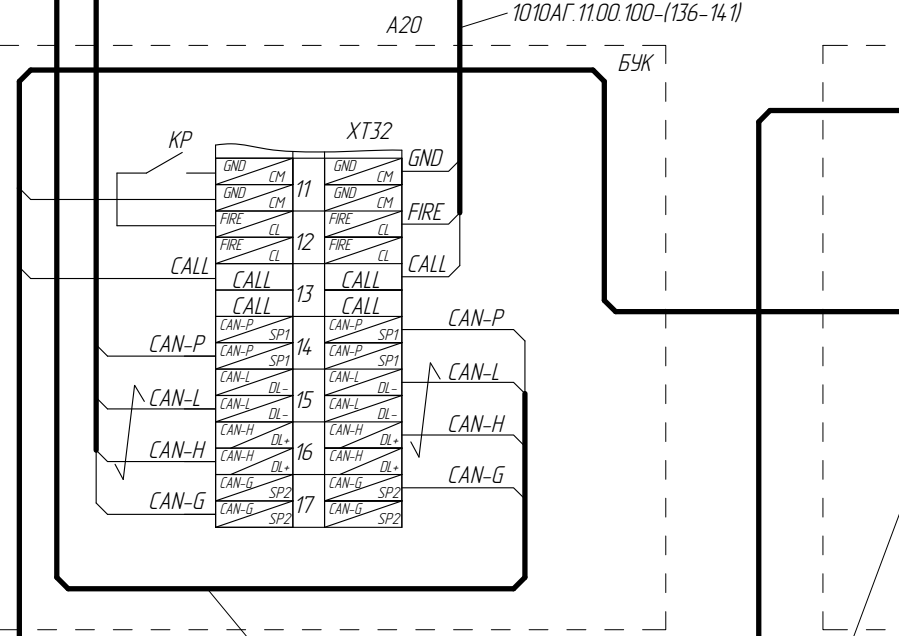
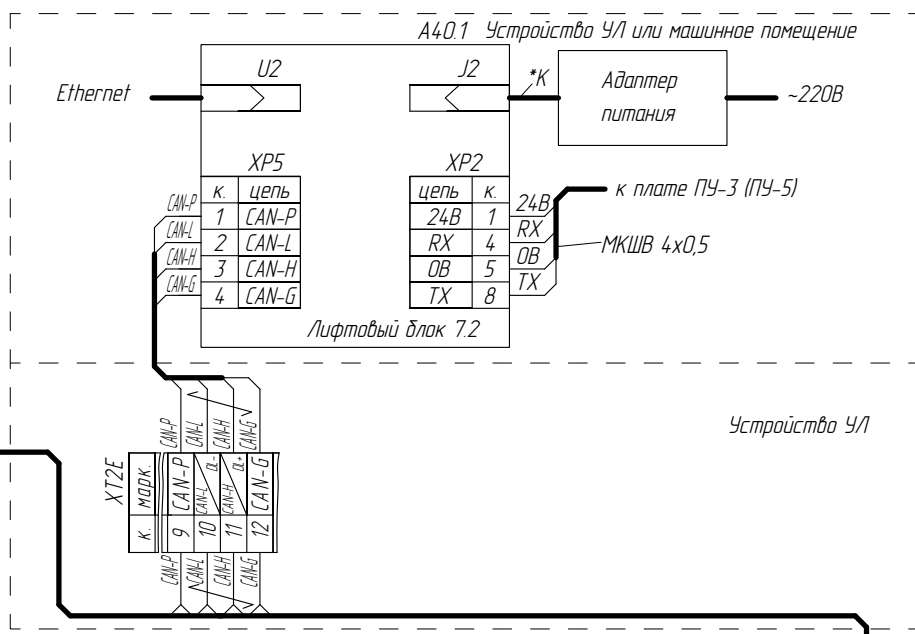
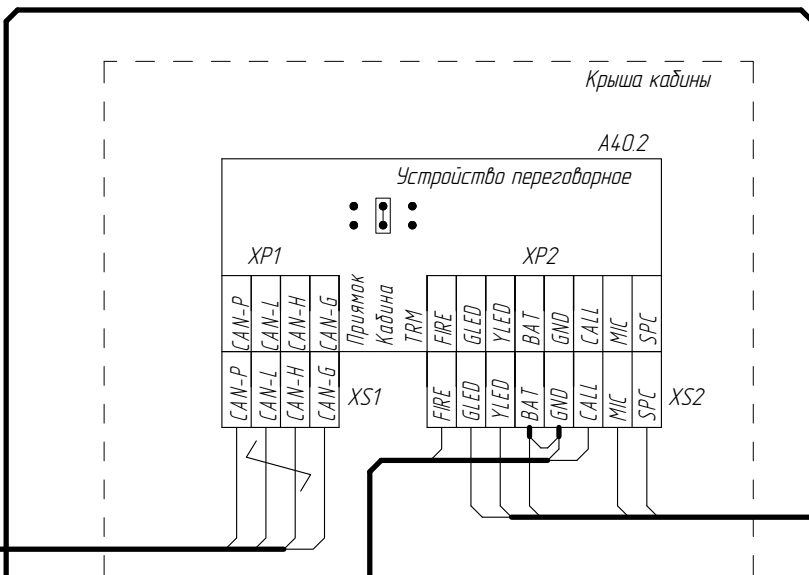
ФБИР.484430.046 Э4

Лист 29

Переговорная связь "Объ"

ФБИР.484430.046 Э4

1010АГ.11.00.300-04



Перв. примен.

Справ. №

Подп. и дата

Взам. инв. №

Инв. № подл.

Инв. № подл.

*К - Кабель в комплекте с устройством

1	186.006183-2023		
Изм/Лист	№ докум.	Подп.	Дата

ФБИР.484430.046 Э4

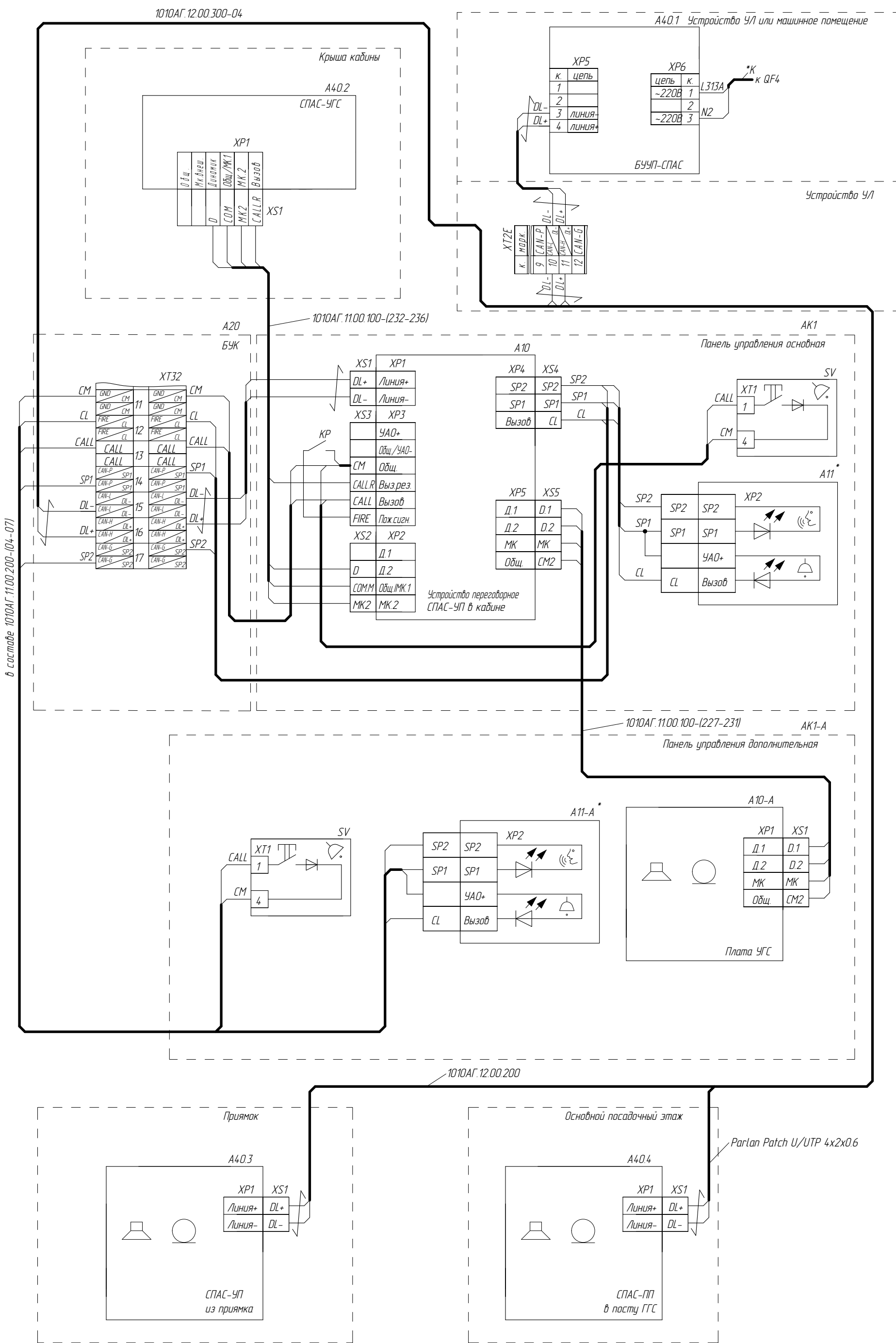
Лист 30

Переговорная связь "СПАС" (ОАО "Зенит")

ФБир.484430.046 Э4

Справ. № Перв. примен.

Инв.№ подл. Подп. и дата. Взам. инв. № Инв.№ дубл. Подп. и дата.



*К - Кабель в комплекте с устройствам

1	186.006183-2023		
Изм/Лист	№ докум.	Подп.	Дата

ФБир.484430.046 Э4

Лист 30а

Список цехов-расцеховок нет.

Копировал

Формат А3

Переговорная связь "СП-01" (ОАО "Зенит")

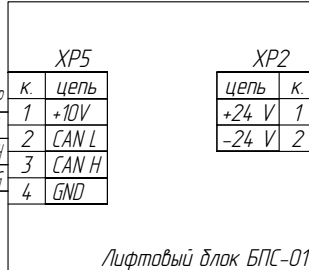
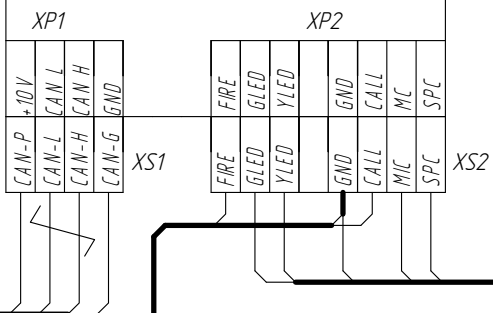
ФБир.484430.046 Э4

1010АГ.11.00.300-04

А40.1 Устройство УЛ или машинное помещение

Крыша кабины

А40.2
Устройство переговорное УПК



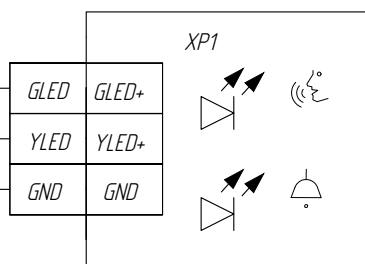
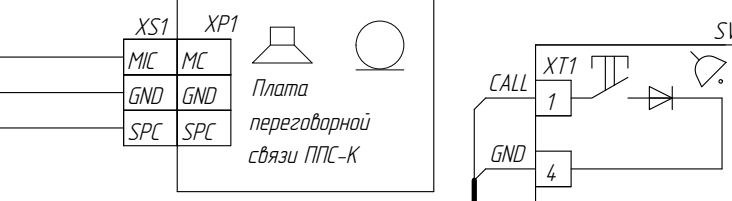
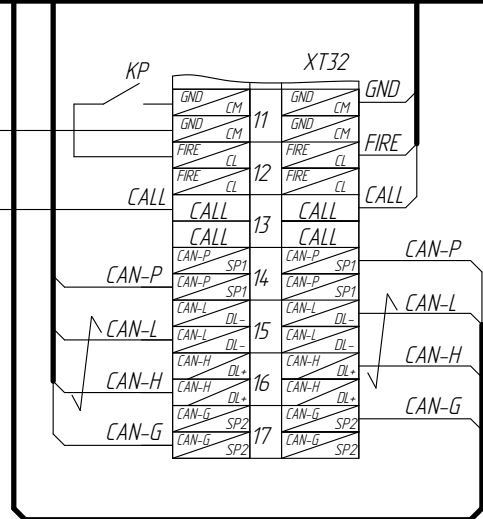
Устройство УЛ

А20 1010АГ.11.00.100-(136-141)

Бук

АК1

А10 Панель управления основная

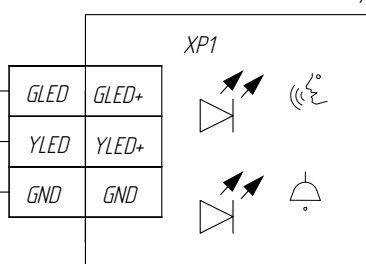
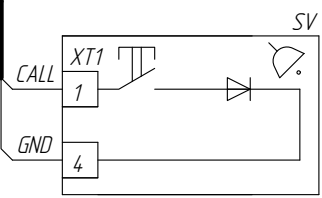


1010АГ.11.00.100-(150-157)

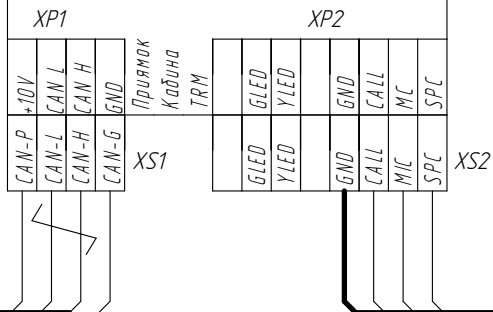
1010АГ.11.00.100-(158-165)

АК1-А

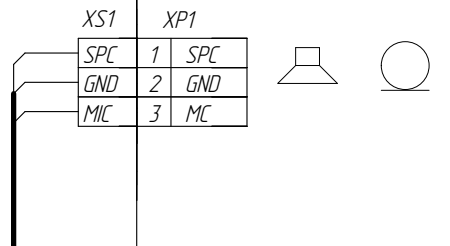
А10-А Панель управления дополнительная



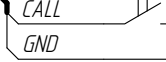
Приямк А40.3
Устройство переговорное УПП



Основной посадочный этаж
А40.4
Блок основной пос. площадки
Плата ППС-П



"Прием/передача"



1010АГ.12.00.200

МКШВ 7x0,5

Перв. примен.

Справ. №

Подп. и дата

Взам. инв. №

Инв. № дубл.

Подп. и дата

Инв. № подл.

1	186.006183-2023		
Изм/Лист	№ докум.	Подп.	Дата

ФБир.484430.046 Э4

Лист
308