

Таблица 1 - Сечение и тип проводов и кабелей силовой магистрали

кратность подвески	Сечение провода/кабеля (S, мм.кв) для лифтов грузоподъемностью (Q, кг) и скоростью (V, м/с)										
	Q = 400				Q = 630			Q = 1000		Q=>1250	
	v=0,63	v=0,71	v=1,0	v=1,6	v=0,63	v=1,0	v=1,6	v=1,0	v=1,6	v=1,0	v=1,6
2:1	--	--	2,5	2,5	--	2,5	6	6	6	10	10
1:1	2,5	2,5	2,5	4	4	4	6	6	6	10	10

ФБИР.484430.446 Э4

Таблица 2

участок схемы	лист
Вводная сеть	2
Шахтные ленточные провода	3,4
Подвесные кабели	3,4
Синхронный привод	5
Асинхронный привод	5
Ограничитель скорости	6
Регулятор скорости	7
Кнопки вызовов	8
Индикация на этажах	9
Варианты постов с ограничением	10
Датчики положения	11
Приоритетный вызов	12
Выключатели верхнего этажа	13
Цепь безопасности дверей шахты	14
Устройства безопасности приямка	15
Кабели к панели управления	16
Пост ревизии (кабина)	17
Устройства безопасности кабины	18
Освещение кабины	19
Привод дверей кабины	20
Датчики замедления и ТО	21
Взвешивающее устройство	22
Фотодарьер безопасности и вентилятор кабины	23
Подключение аппаратов к дополнительной панели управления	24
Подключение дополнительной панели управления к основной	25
Пост паручень	26
IP видеокамера	27
Переговорная связь	28

1. Схема выполнена для пассажирских лифтов с машинным помещением (при наличии/отсутствии режима эвакуации) либо без машинного помещения (только с режимом эвакуации), со скоростью движения до 2,0 м/с (включительно), грузоподъемностью до 2000 кг (включительно), с регулируемым приводом для жилых и административных зданий до 30 остановок (в т. ч. больничных – до 14 остановок), стандартного исполнения и с малыми габаритами (малый верхний этаж, малый приямок), с одиночным и групповым управлением (до 6 лифтов в группе), а также для грузовых лифтов с автоматическими дверями до 20 остановок.

2. В позиционных обозначениях аппаратов и маркировках проводов буквы, указанные в скобках, означают:  
 (В) – число, соответствующее номеру верхней остановки;  
 (п) – число, соответствующее номеру промежуточных остановок;  
 (Р) – число, соответствующее номеру посадочной остановки, также приведено сокращенное наименование аппаратов

3. На схеме в скобках указана заводская маркировка проводов и контактов электроаппаратов.

4. Монтаж выполнять согласно электроразводке:  
 1010АГ.11.00.000 кабина, прямой подвес;  
 1010АГ.12.00.000 шахта (лифт с машинным помещением);  
 1010АГ.13.00.000 машинное помещение;  
 ПБА1010ГТ.03.11.000 кабина, полиспасть;  
 ПБА1010ГТ.12.00.000 шахта (лифт без машинного помещения);

6. Монтаж по шахте вести проводом ленточным плоским типа ПУВПГ 0,5. Подключение проводов от аппаратов к ленточному проводу выполняется соединителями типа скотчлок (scotchlock).

7. Монтаж от кабины до устройства УЛ вести кабелем типа КПЛ 0,75.

8. Тип и сечение силовых проводов/кабелей (по исполнению лифта) см.табл.1.

Перв. примен.	
Справ. №	
Подп. и дата	
Инв.№ дубл.	
Взам. инв. №	
Инв.№ подл.	000062563

2	186.000003-2024			
Изм	Лист	№докум.	Подп.	Дата
Разраб.	Архангельский	(Подп)		31.05.2024
Пров.	Прудников	(Подп)		31.05.2024
Т. контр.				
Э. метр.				
Н.контр.	Авласович	(Подп)		31.05.2024
Утв.	Дондик	(Подп)		31.05.2024

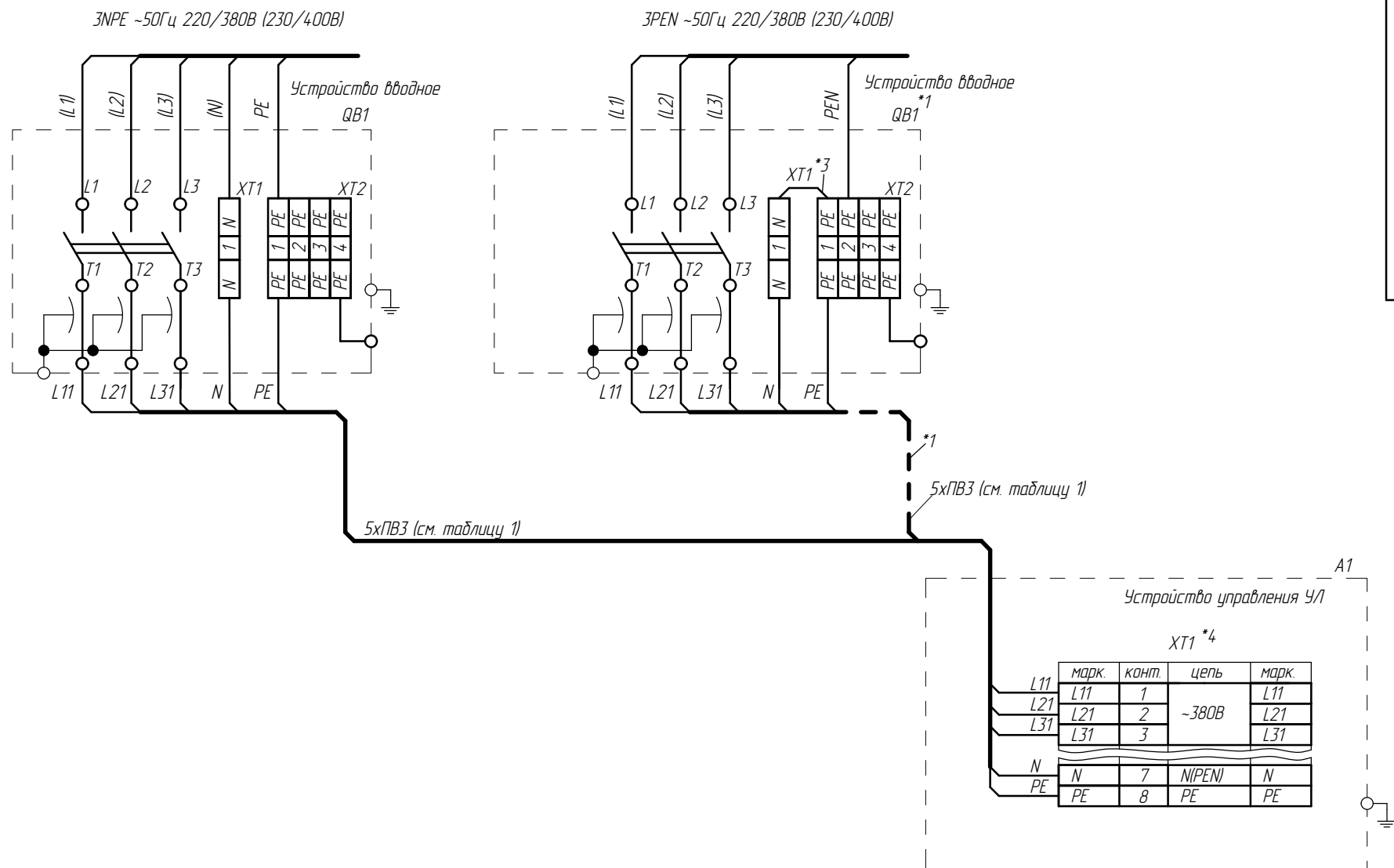
ФБИР.484430.446 Э4

Лифт пассажирский с устройством управления УЛ  
Схема электрическая соединений

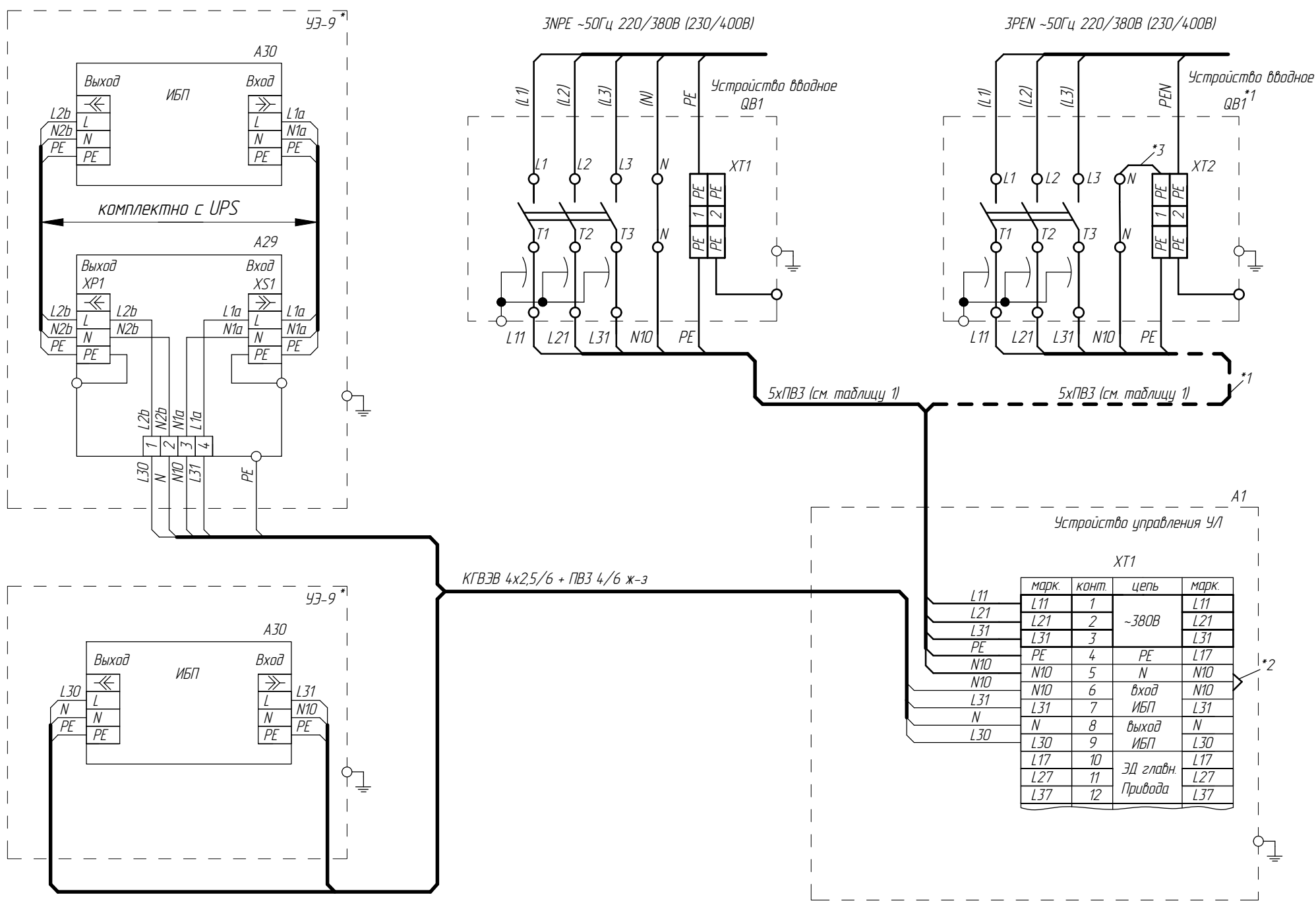
Лит.	Масса	Масштаб
Лист 1	Листов 47	
ОАО "МОГИЛЕВЛИФТМАШ" НТЦ		

Вводная сеть (с машинным помещением)  
Без режима эвакуации (без ИБП)

ФБИР.484430.446 Э4



С режимом эвакуации (с ИБП)



Клеммная коробка XT1 показана для варианта исполнения станции со встроенным преобразователем частоты

\*1 При питании от сети TN-C

\*2 Установлены в устройстве управления

\*3 ПВЗ, сечение не менее сечения PEN

\* Варианты подключения ИБП (УЗ-9 может отсутствовать)

Справ. №

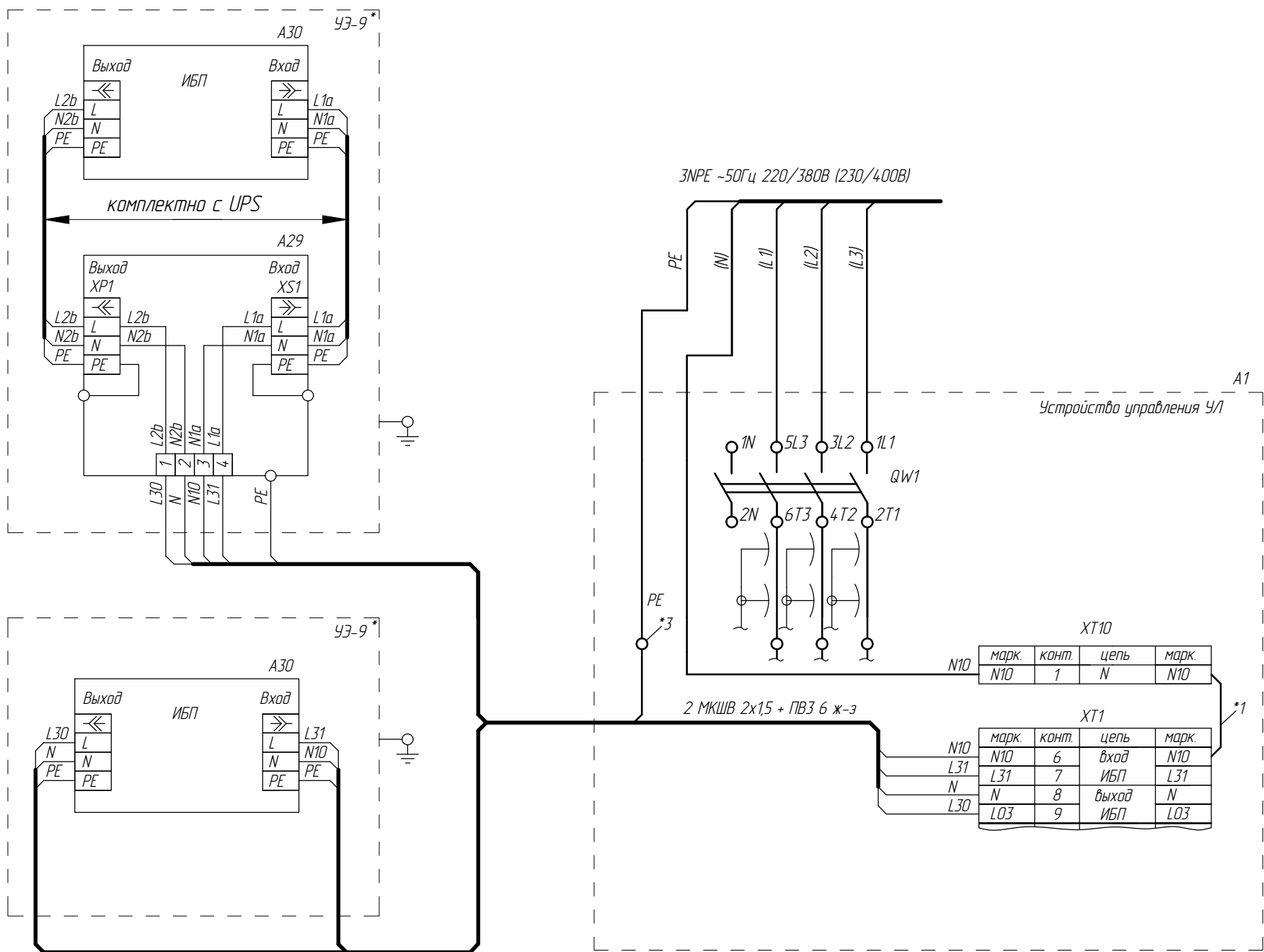
Инв.№ подл. 000062563  
Подл. и дата Черенкова 23.01.2024  
Взам. инв. №  
Инв.№ дубл.  
Подл. и дата

2	186.007253-2024		
Изм/Лист	№ докум.	Подп.	Дата

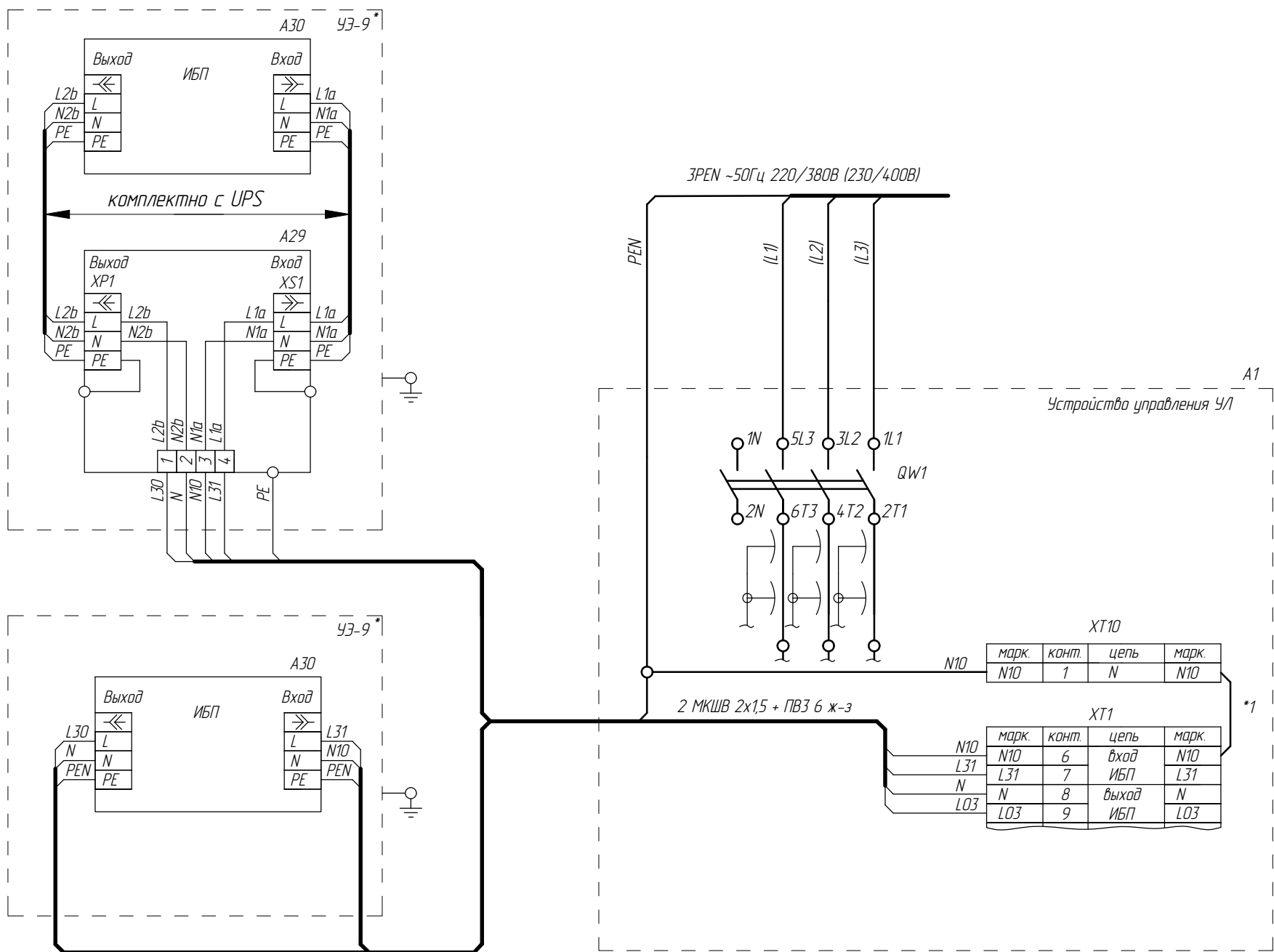
ФБИР.484430.446 Э4

Лист 2

Вводная сеть (без машинного помещения, пятипроводная)



Вводная сеть (без машинного помещения, четырехпроводная)



\* Варианты подключения ИБП (УЗ-9 может отсутствовать)

1\* Установлены в устройстве управления

2\* Установить в устройстве управления

3\* Подключать к металлической конструкции станции управления УЛ

Перв. примен.

Справ. №

Подп. и дата

Инв.№ дц/дл.

Взам. инв. №

Подп. и дата (Подп.)  
Черенкова 23.01.2024

Инв.№ подл.  
000062563

2	186.007253-2024		
Изм/Лист	№ докум.	Подп.	Дата

ФБИР.484430.446 Э4

ФБИР.484430.446 Э4

Лист  
2а

Подключение подвесных и шахтных кабелей к станции УЛ

А1 Устройство УЛ

ХТ4С \*МаГ

Цель	Конт.	Марк.
ВУЖ,ВУ1,ВКВ1	1	71-5
ВБП1,ВПР2	2	71-9
ВКН1,ВУ2/ВКВ1	3	71-13
ВКН1,ВУ1	4	71-14
ВУ2/ВБК2	5	71-16

ХТ2В

Марк.	Конт.	Цель
AW0	1	0V вес
AW1	2	10V вес
331	3	ОД
332	4	ЗД
333	5	ОД-2
334	6	ЗД-2

ХТ3А

Марк.	Конт.	Цель
63	1	Кн.бл.ок.ДШ
64	2	ДК
75-1	3	БОС
75	4	ВШ,ВОС
74-4	5	ВОС,ВК
74	6	ВБК,ВНУ
74-3	7	ВК,ВБП
71	8	ВЛ
213	9	Блокир.
212	10	ДШ
72	11	СПК
76	12	ВОС,СПК
75-2	13	БОС,ВШ
76-1	14	ВОС,ВОС-2
08-1	15	Тест озр. скорости
08-2	16	Тест озр. скорости 2
09-1	17	Тест озр. скорости 2
09-2	18	Тест озр. скорости 2
224	19	Вход ДШ
110	20	~110В
	21	
111	22	Выкл. с/у
L314	23	Кн. зв. в МП
L313	24	Кн.тел.св в шахт

ХТ3В

Марк.	Конт.	Цель
701	1	1 str"
702	2	2 str"
703	3	3 str"
704	4	4 str"
705	5	5 str"
706	6	6 str"
707	7	7 str"
708	8	8 str"
801	9	stb" 1
802	10	stb" 2
803	11	stb" 3
804	12	stb" 4
805	13	stb" 5
806	14	stb" 6
807	15	stb" 7
808	16	stb"
851	17	1 Ustb"
852	18	2 Ustb"
853	19	3 Ustb"
854	20	4 Ustb"
855	21	5 Ustb"
856	22	6 Ustb"
857	23	7 Ustb"
858	24	8 Ustb"

ХТ4А

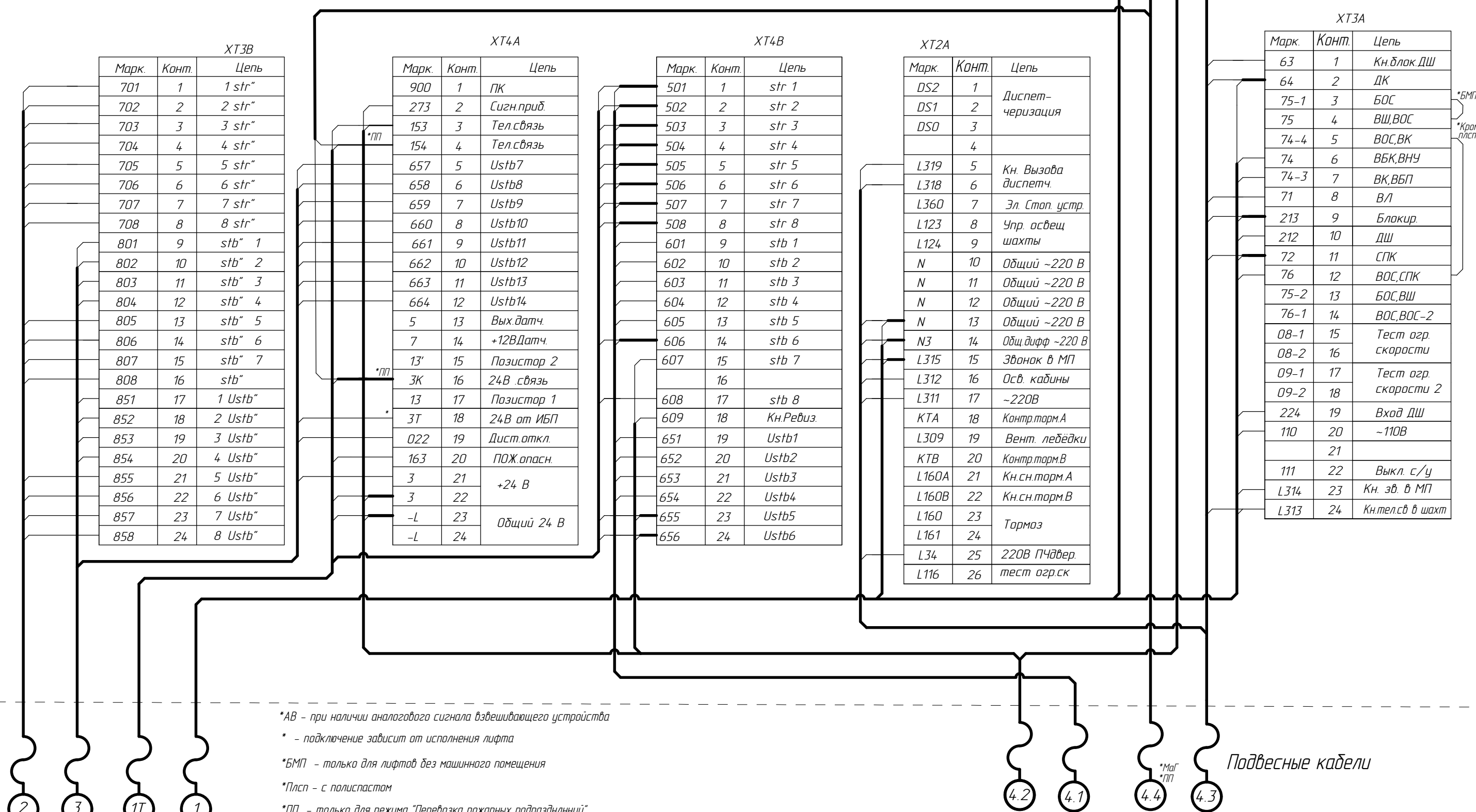
Марк.	Конт.	Цель
900	1	ПК
273	2	Сигн.приб
153	3	Тел.связь
154	4	Тел.связь
657	5	Ustb7
658	6	Ustb8
659	7	Ustb9
660	8	Ustb10
661	9	Ustb11
662	10	Ustb12
663	11	Ustb13
664	12	Ustb14
5	13	Вых.датч.
7	14	+12В Датч.
13'	15	Позистор 2
3К	16	24В связь
13	17	Позистор 1
3Т	18	24В от ИБП
022	19	Дист.откл.
163	20	ПОЖ опасн.
3	21	+24 В
3	22	
-L	23	Общий 24 В
-L	24	

ХТ4В

Марк.	Конт.	Цель
501	1	str 1
502	2	str 2
503	3	str 3
504	4	str 4
505	5	str 5
506	6	str 6
507	7	str 7
508	8	str 8
601	9	stb 1
602	10	stb 2
603	11	stb 3
604	12	stb 4
605	13	stb 5
606	14	stb 6
607	15	stb 7
	16	
608	17	stb 8
609	18	Кн.Ревиз.
651	19	Ustb1
652	20	Ustb2
653	21	Ustb3
654	22	Ustb4
655	23	Ustb5
656	24	Ustb6

ХТ2А

Марк.	Конт.	Цель
DS2	1	Диспет-черизация
DS1	2	
DS0	3	
	4	
L319	5	Кн. Вызова диспетч.
L318	6	
L360	7	Эл. Стоп. устр.
L123	8	Упр. освещ шахты
L124	9	
N	10	Общий ~220 В
N	11	Общий ~220 В
N	12	Общий ~220 В
N	13	Общий ~220 В
N3	14	Общ дифф ~220 В
L315	15	Звонок в МП
L312	16	Осв. кабины
L311	17	~220В
КТА	18	Контр.торм.А
L309	19	Вент. лебёдки
КТВ	20	Контр.торм.В
L160А	21	Кн.сн.торм.А
L160В	22	Кн.сн.торм.В
L160	23	Тормоз
L161	24	
L34	25	220В ПЧдвер.
L116	26	тест озр.ск



- \*AB - при наличии аналогового сигнала взвешивающего устройства
- \* - подключение зависит от исполнения лифта
- \*БМП - только для лифтов без машинного помещения
- \*Плсп - с полиспастом
- \*ПП - только для режима "Перевозка пожарных подразделений"
- \*ПК - только для лифтов с проходной кабиной
- \*МаГ - только для лифтов с малыми габаритами

Шахтные ленточные провода

Подвесные кабели

2	186.007253-2024		
Изм/Лист	№ докум.	Подп.	Дата

ФБИР.484430.446 Э4

Лист 3

Инв.№ подл. 000062563 Черенкова, 23.01.2024

Инв.№ инв. № Взам. инв. № Подл. и дата (Подп.)

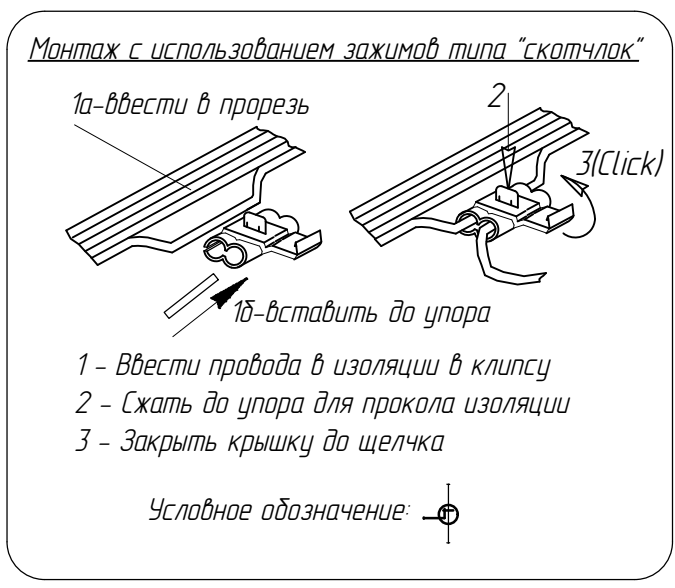
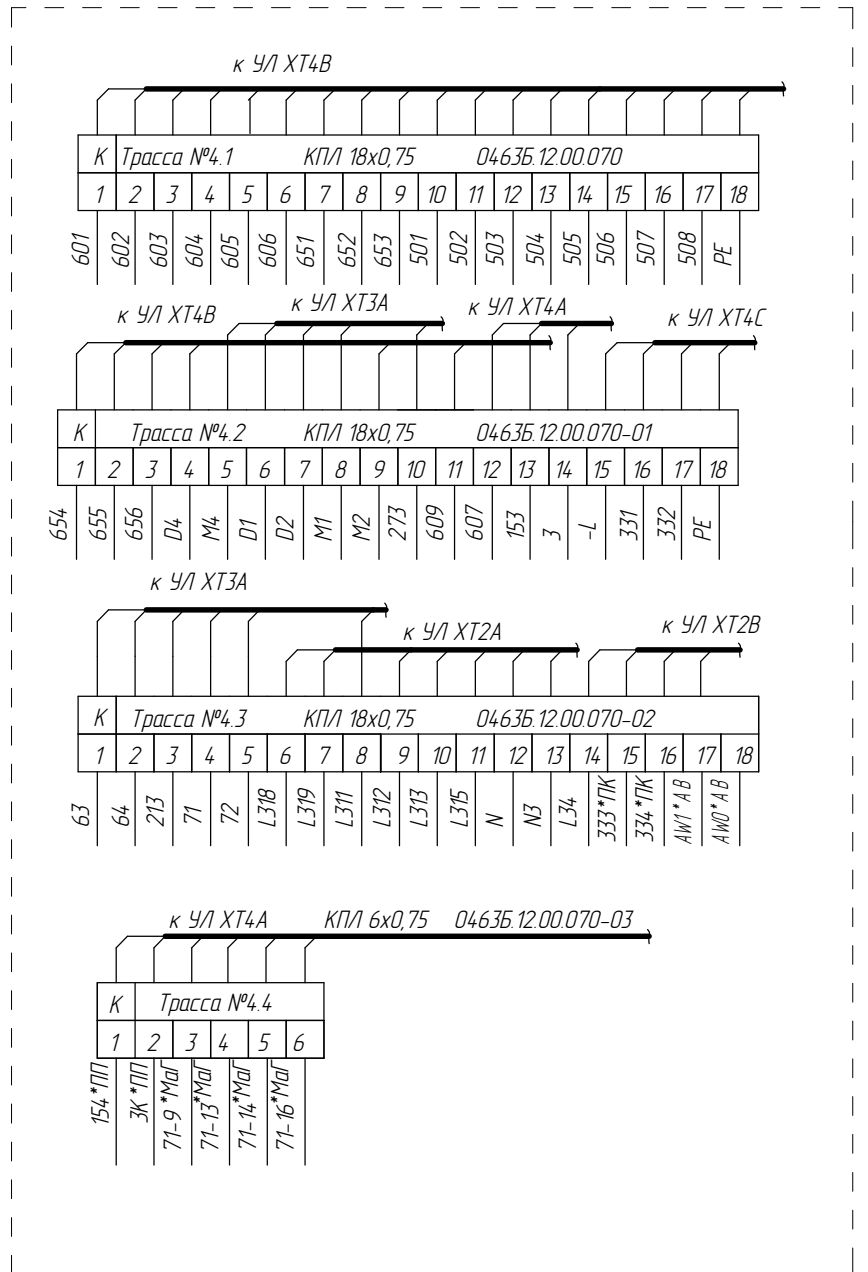
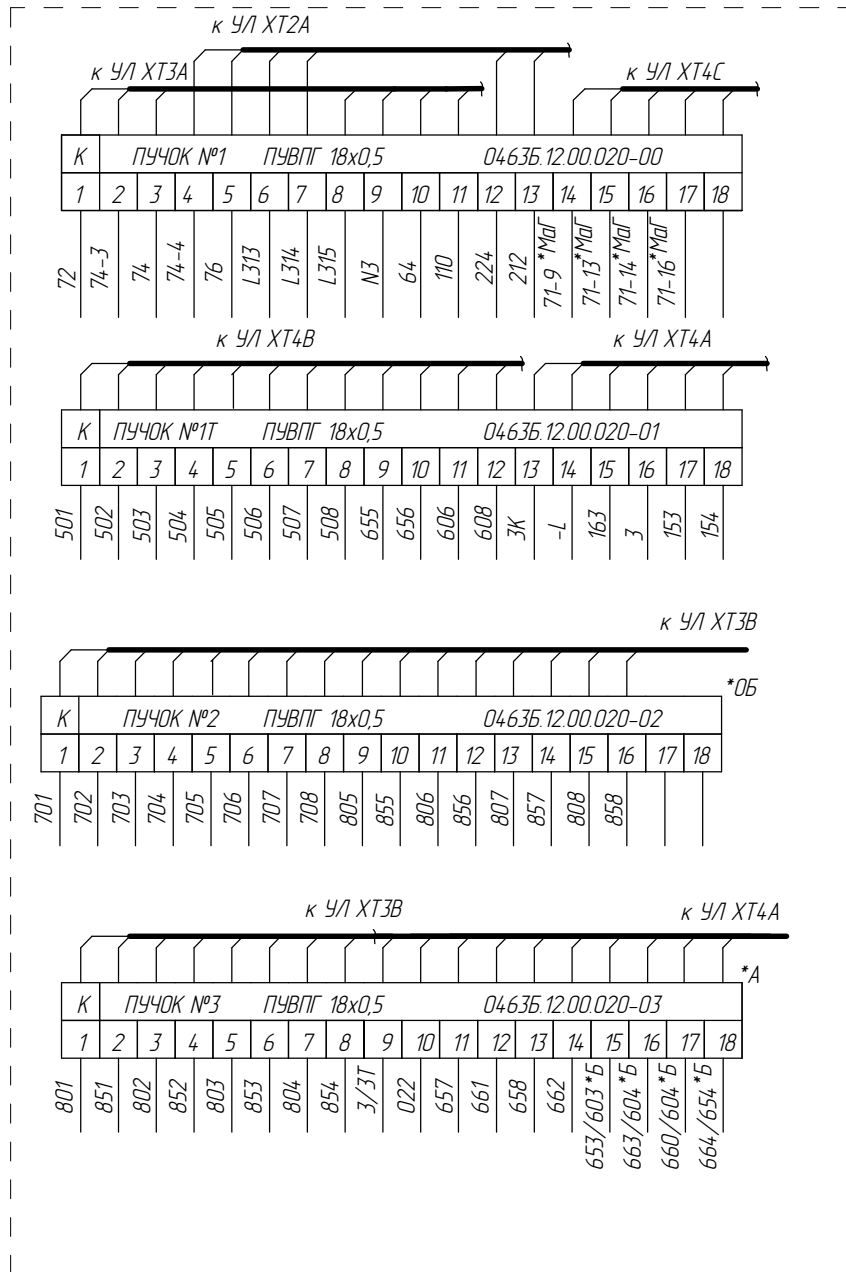
Справ. №

Перв. примен.

# Подключение проводов к шахтным и ленточным кабелям в зависимости от их порядкового номера в пучке

## Шахтные ленточные провода

## Подвесные кабели



- \*AB - при наличии аналогового сигнала взвешивающего устройства
- \*0Б - для одиночных и базисных лифтов
- \*А - для лифтов административных зданий
- \*Б - для больничных лифтов с автоматическими дверями
- \*MaГ - для лифтов с малыми габаритами
- \*ПП - для лифтов с режимом "Перевозка пожарных подразделений"
- \*ПК - для лифтов с проходной кабиной

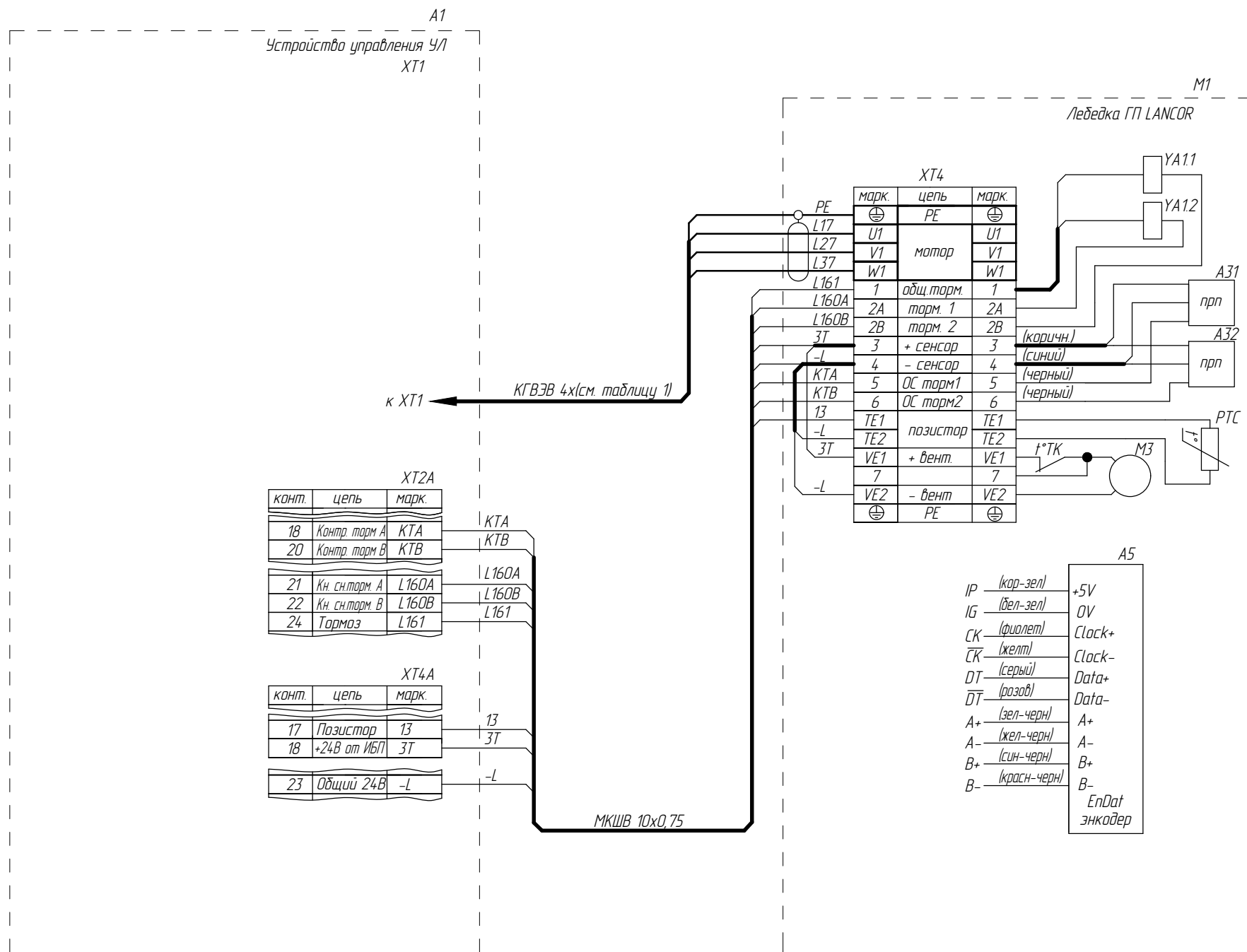
Справ. № Перв. примен.

Инд.№ подл. 000062563 Черенкова, 23.01.2024  
Взам. инв. № Инв.№ дцдл. Подп. и дата

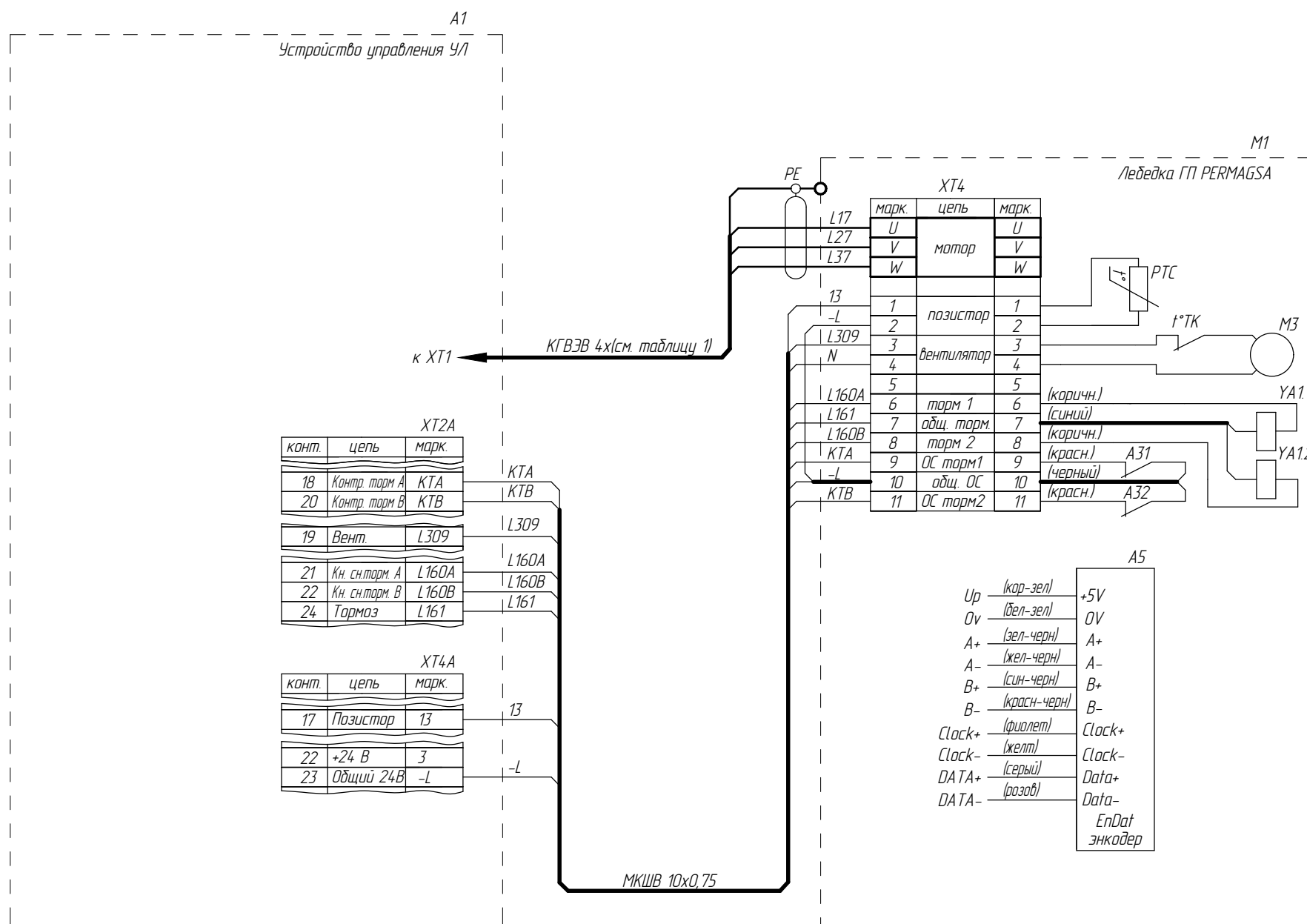
2	186.007253-2024		
Изм/Лист	№ докум.	Подп.	Дата

# Синхронный привод Лебедка LANCOR

ФБИР.484430.446 Э4



# Лебедка PERMAGSA



Раму лебедки заземлить

2	186.007253-2024		
Изм/Лист	№ докум.	Подп.	Дата

ФБИР.484430.446 Э4

Лист

5

Перв. примен.

Справ. №

Подп. и дата

Взам. инв. №

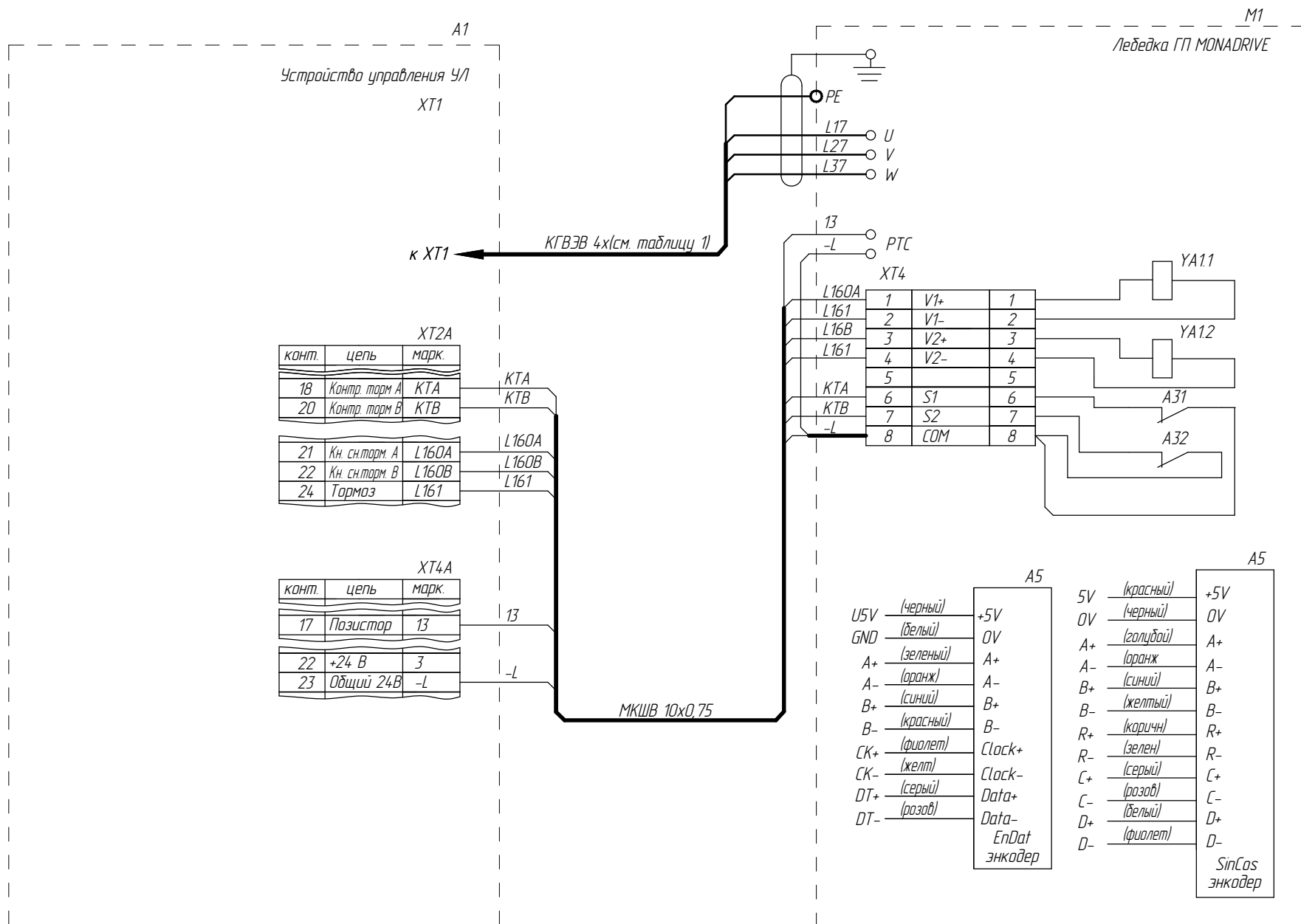
Инв.№ дубл.

Подп. и дата (Подп.)  
Черенкова 23.01.2024

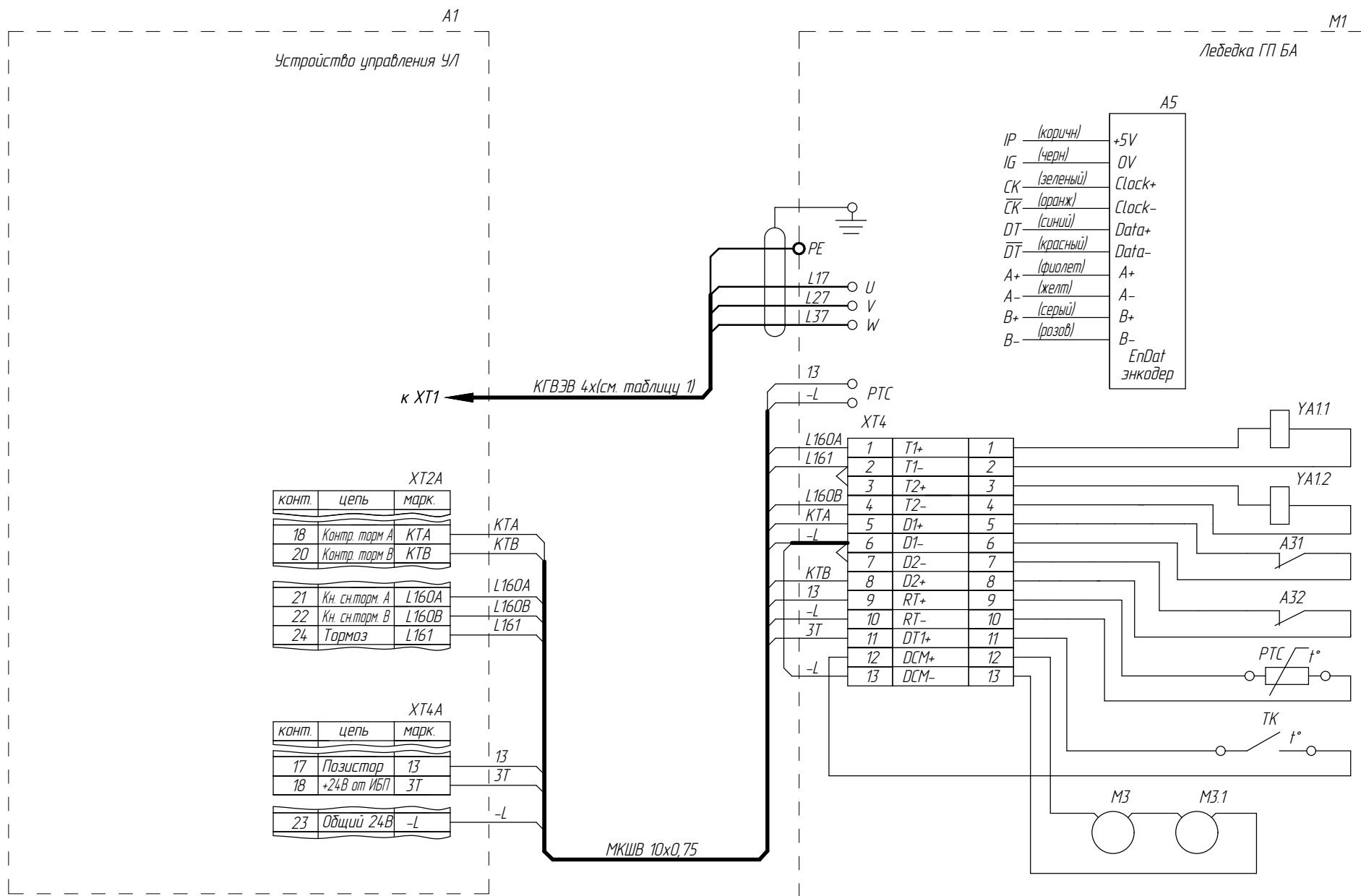
Инв.№ подл.  
000062563

# Лебедка MONADRIVE

ФБИР.484430.446 Э4



# Лебедка БА (Могилевлифтомаш)



Раму лебедки заземлить

2	186.007253-2024		
Изм/Лист	№ докум.	Подп.	Дата

ФБИР.484430.446 Э4

Лист 5а

Перв. примен.

Справ. №

Подп. и дата

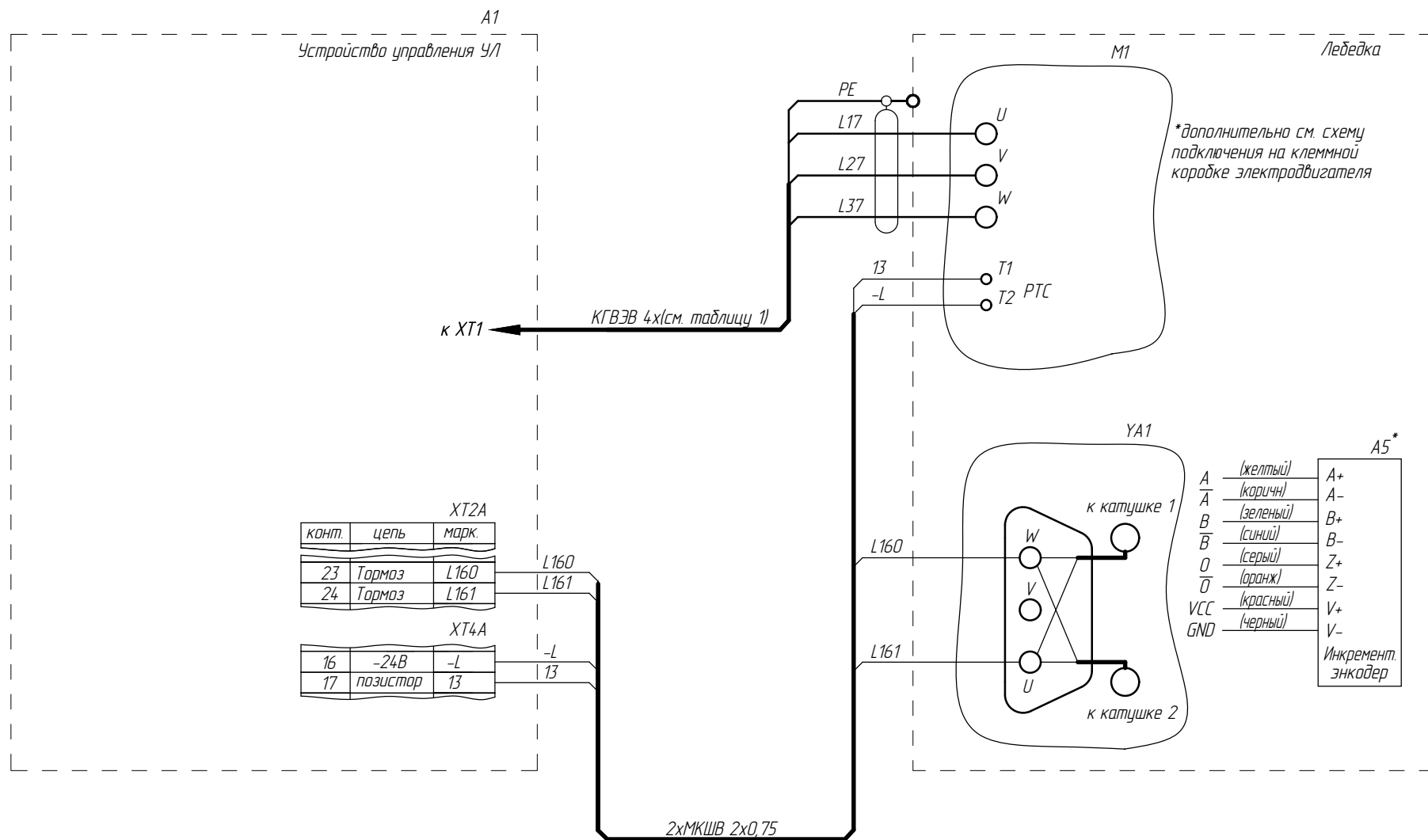
Взам. инв. №

Инв. № дубл.

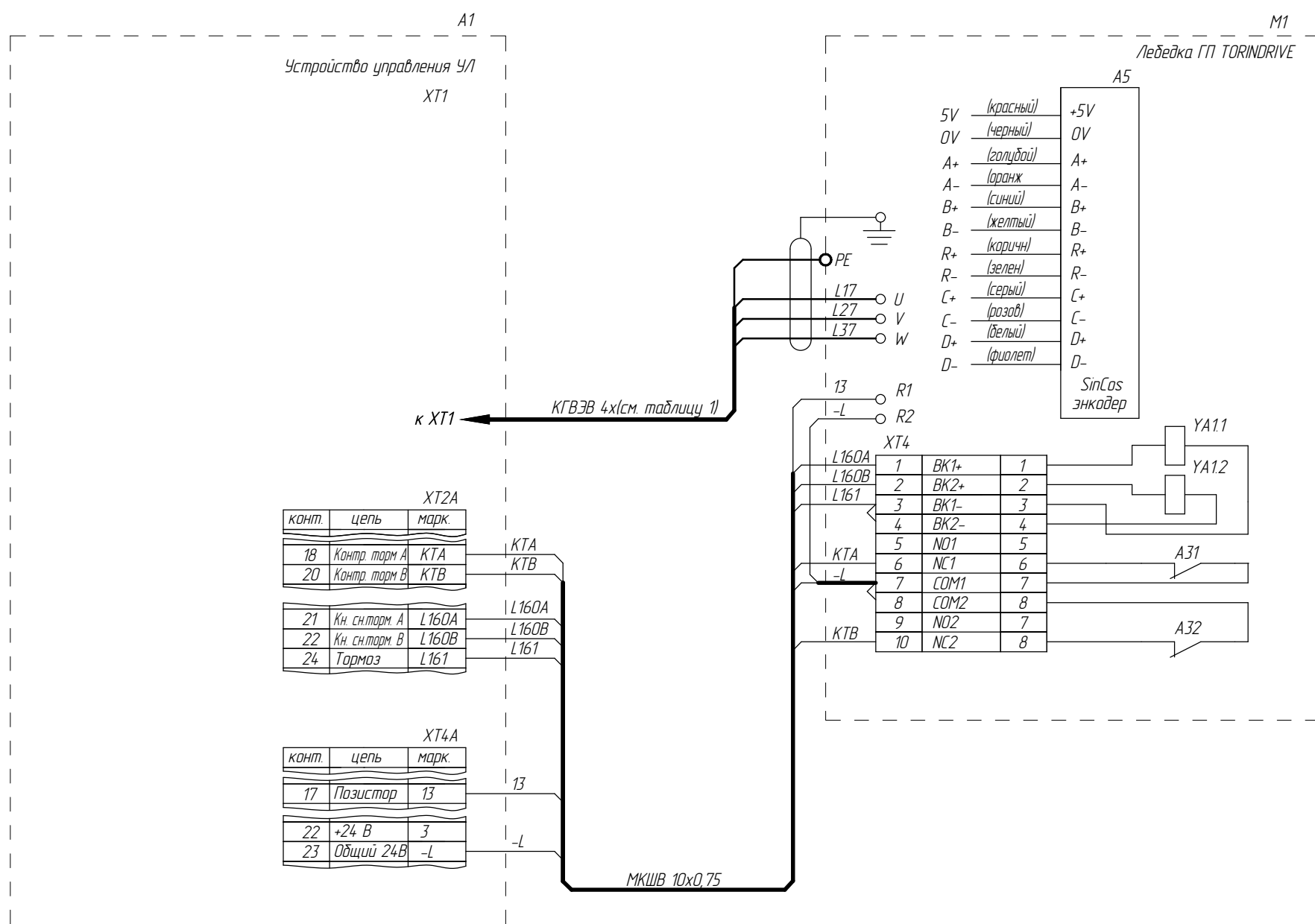
Подп. и дата (Подп.)

Инв. № подл.

# Асинхронный привод



# Лебедка TORINDRIVE



ФБИР.484430.446 Э4

Перв. примен.

Справ. №

Подп. и дата

Взам. инв. №

Инв.№ дубл.

Подп. и дата (Подп.) Черенкова 23.01.2024

Инв.№ подл. 000062563

IPS ID: 64617314

Раму лебедки заземлить

2	186.007253-2024		
Изм/Лист	№ докум.	Подп.	Дата

ФБИР.484430.446 Э4

Лист

5b

Список цехов-расцеховок нет.

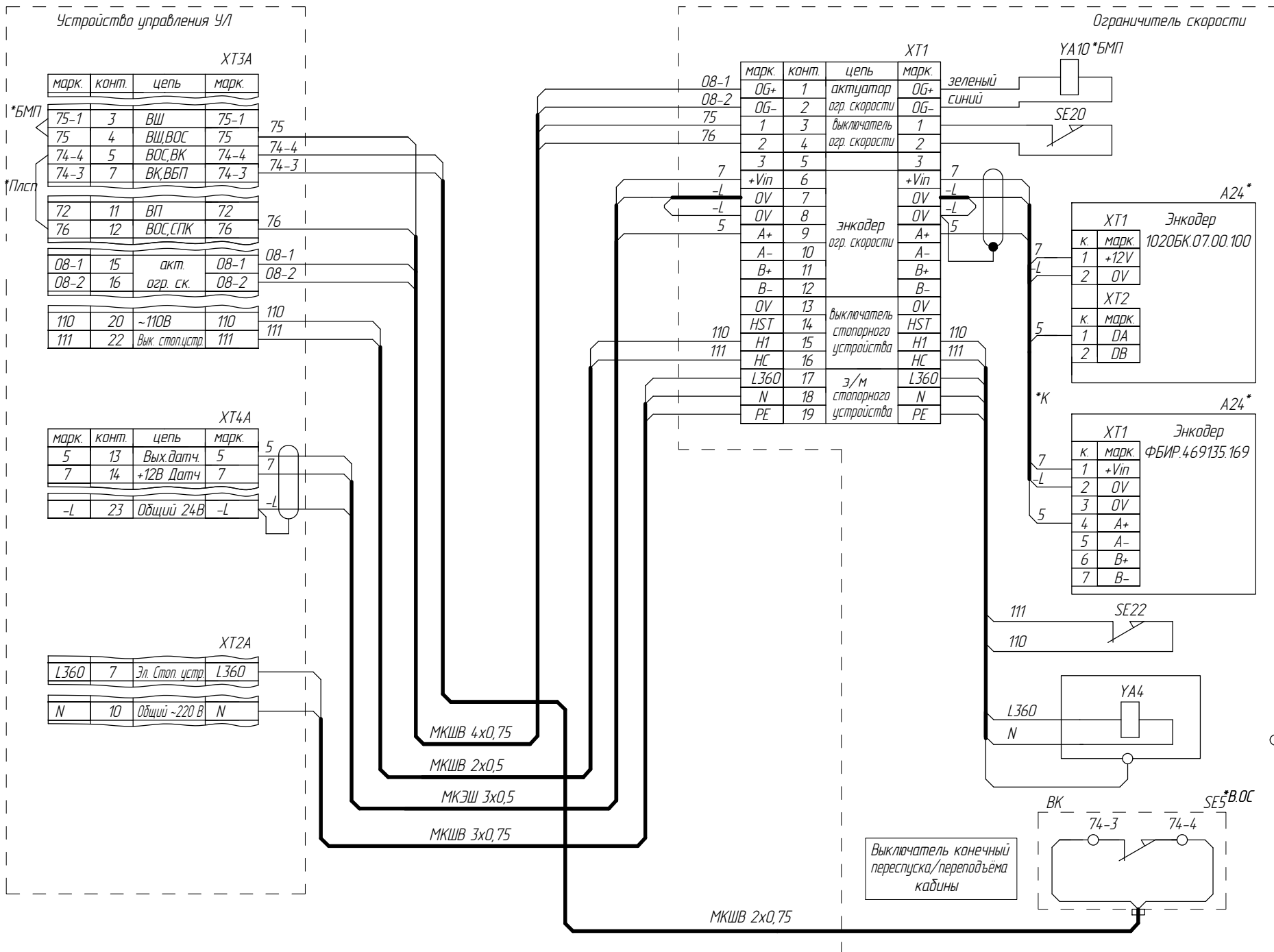
Копировал

Формат А3

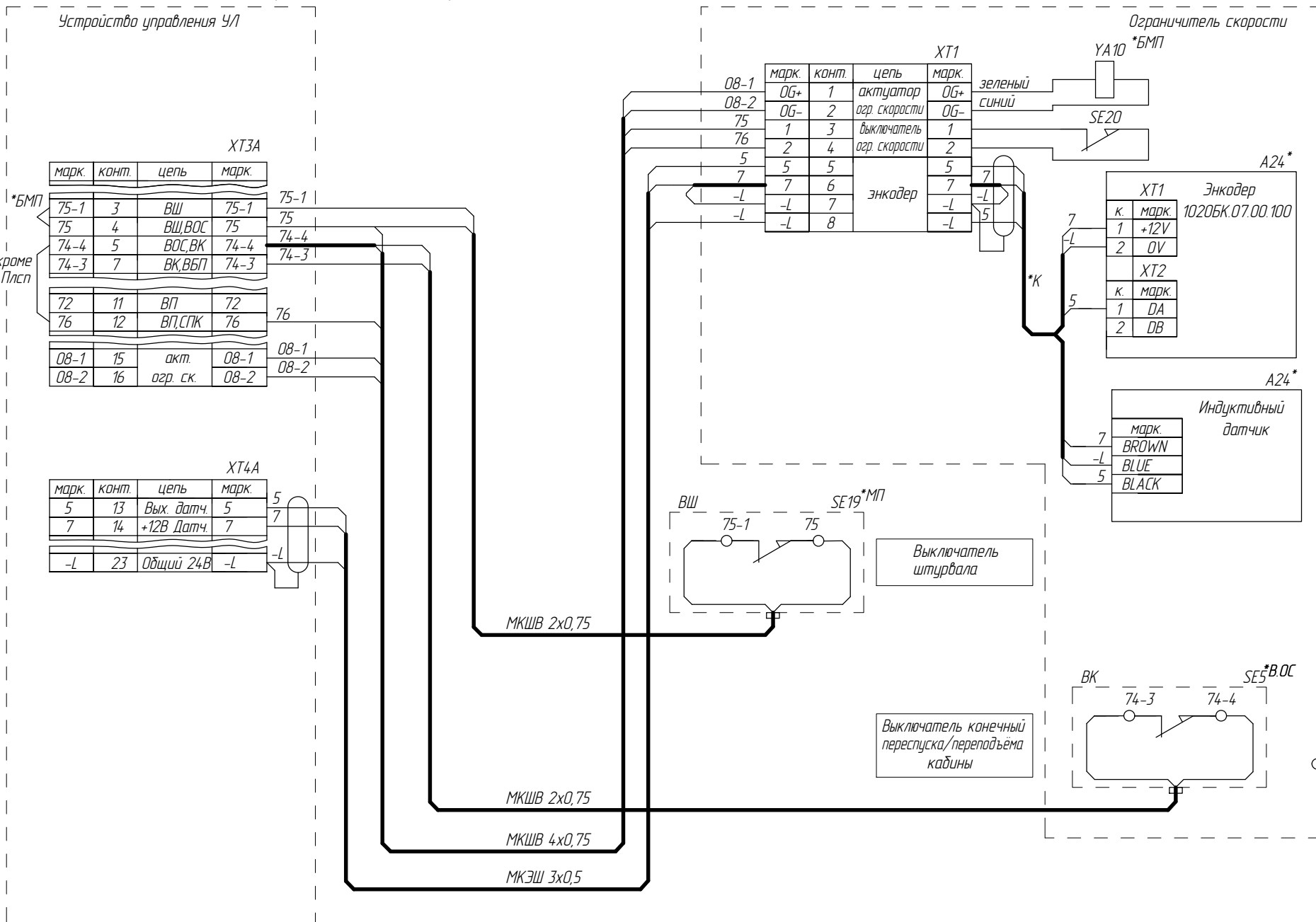


Подключение ограничителя скорости ПБВ1010Г.07.00.000

ФБИР.484430.446 Э4



Подключение ограничителя скорости 1020БК.17.00.200, ВШ, ВК, СПК



\*БМП - только для лифтов без машинного помещения;  
 \*МП\* - только для лифтов с машинным помещением;  
 \*Плсп - с полиспастом;  
 \*В.ОС - вариант исполнения выключателя переспуска/переподъема на ограничителе скорости;  
 \*К - Кабель в комплекте с устройством

Перв. примен.  
 Справ. №  
 Подп. и дата  
 Инв.№ подл.  
 Инв.№ дубл.  
 Инв.№ подл.  
 Черенкова, 23.01.2024

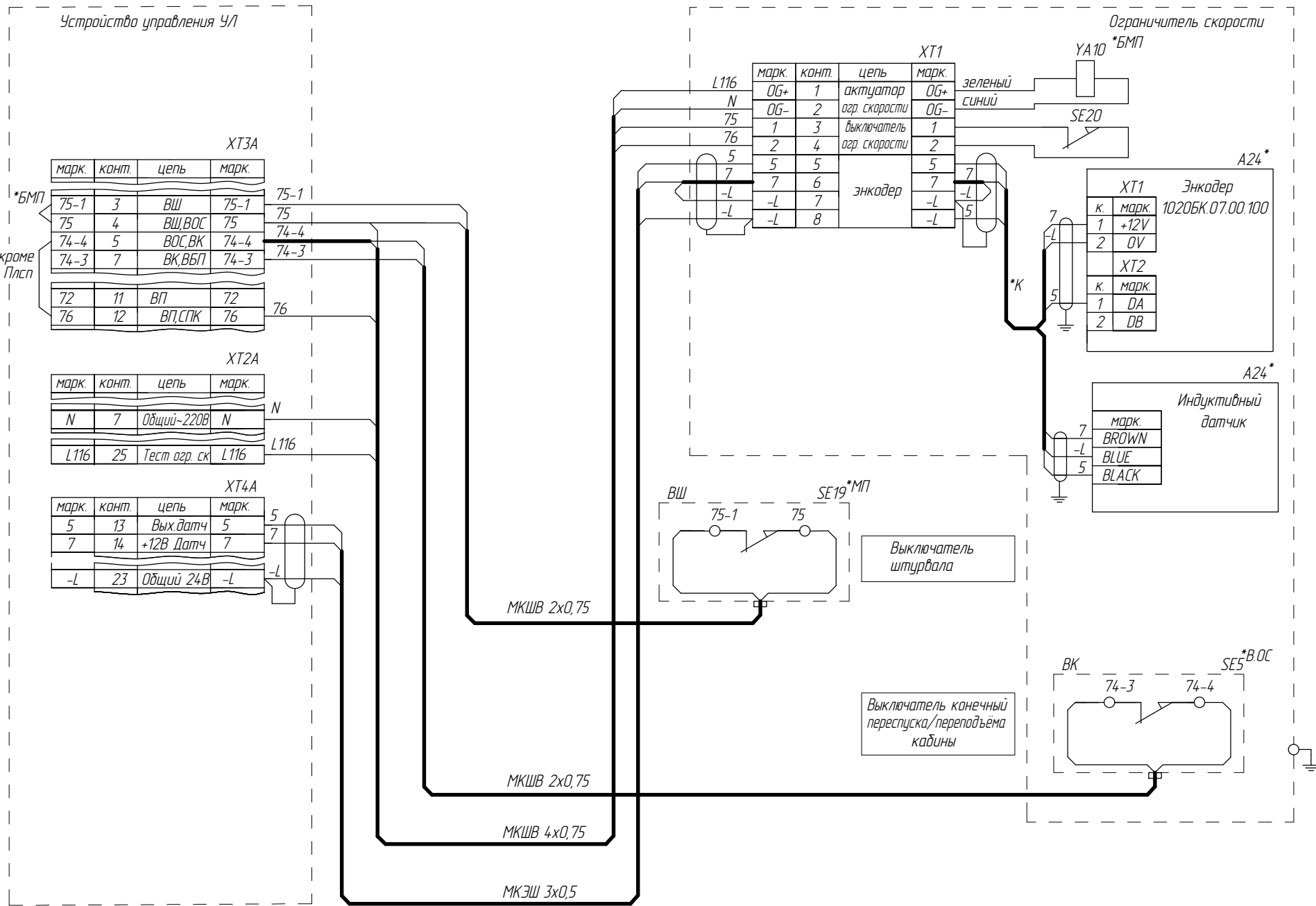
2	186.007253-2024		
Изм/Лист	№ докум.	Подп.	Дата

ФБИР.484430.446 Э4

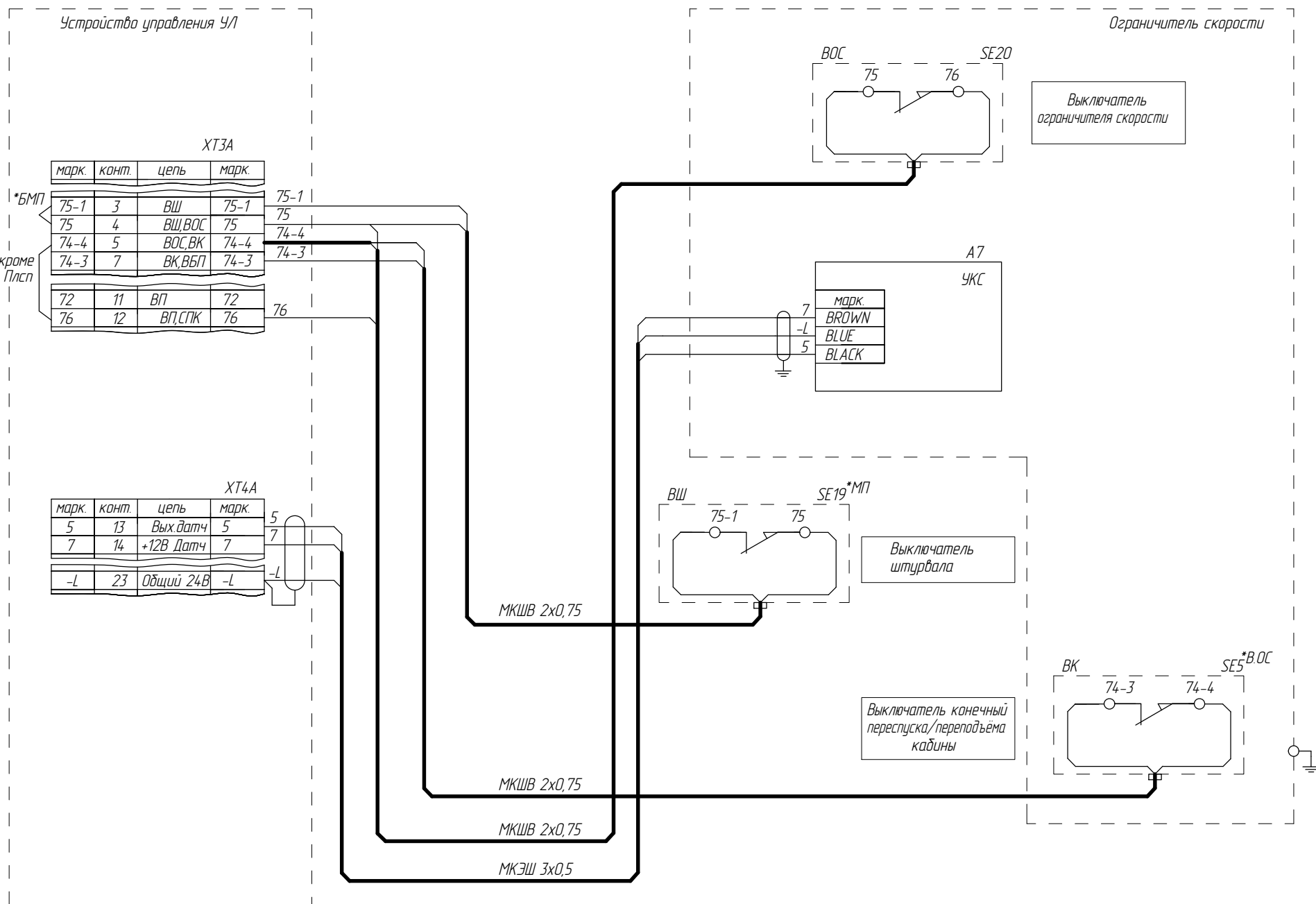
Лист 6

Подключение ограничителя скорости 1020БК.07.00.200, ВШ, ВК

ФБИР.484430.446 Э4



Подключение устройства контроля скорости (УКС) 0411.30.00.180, ВШ, ВК



\*БМП - для лифтов без машинного помещения;  
 \*МП\* - для лифтов с машинным помещением;  
 \*Плсп - с полсплостом;  
 \*ВОС - вариант исполнения выключателя переспуска/переподъема на ограничителе скорости;  
 \*К - Кабель в комплекте с устройствам

Изм. № подл. 000062563  
 Подл. и дата Черенкова, 23.01.2024  
 Взам. инв. №  
 Инв. № дубл.  
 Справ. №  
 Перв. примен.

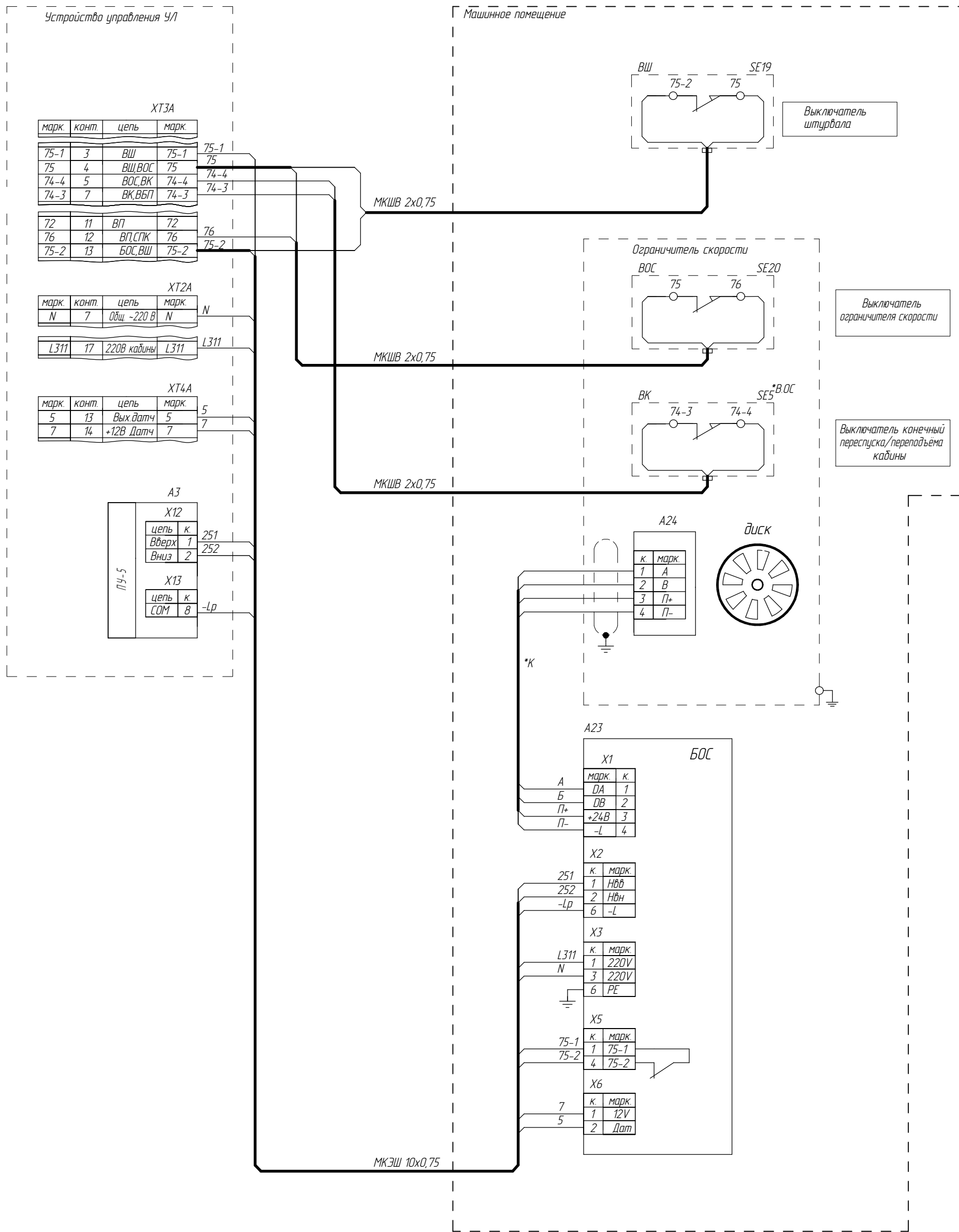
2	186.007253-2024		
Изм/Лист	№ докум.	Подп.	Дата

ФБИР.484430.446 Э4

Лист 6а

Подключение устройства ограничения скорости (УОС) ШПЖИ2.395.004, ВК, ВШ  
 Лифт с МП, скорость 1,6 м/с

ФБИР.484430.446 Э4



Справ. № Перв. примен.

Взам. инв. № Инв. № дубл. Подп. и дата

\*ВОС - вариант исполнения выключателя перепуска/переподъема на ограничителе скорости;  
 \*К - Кабель в комплекте с устройством

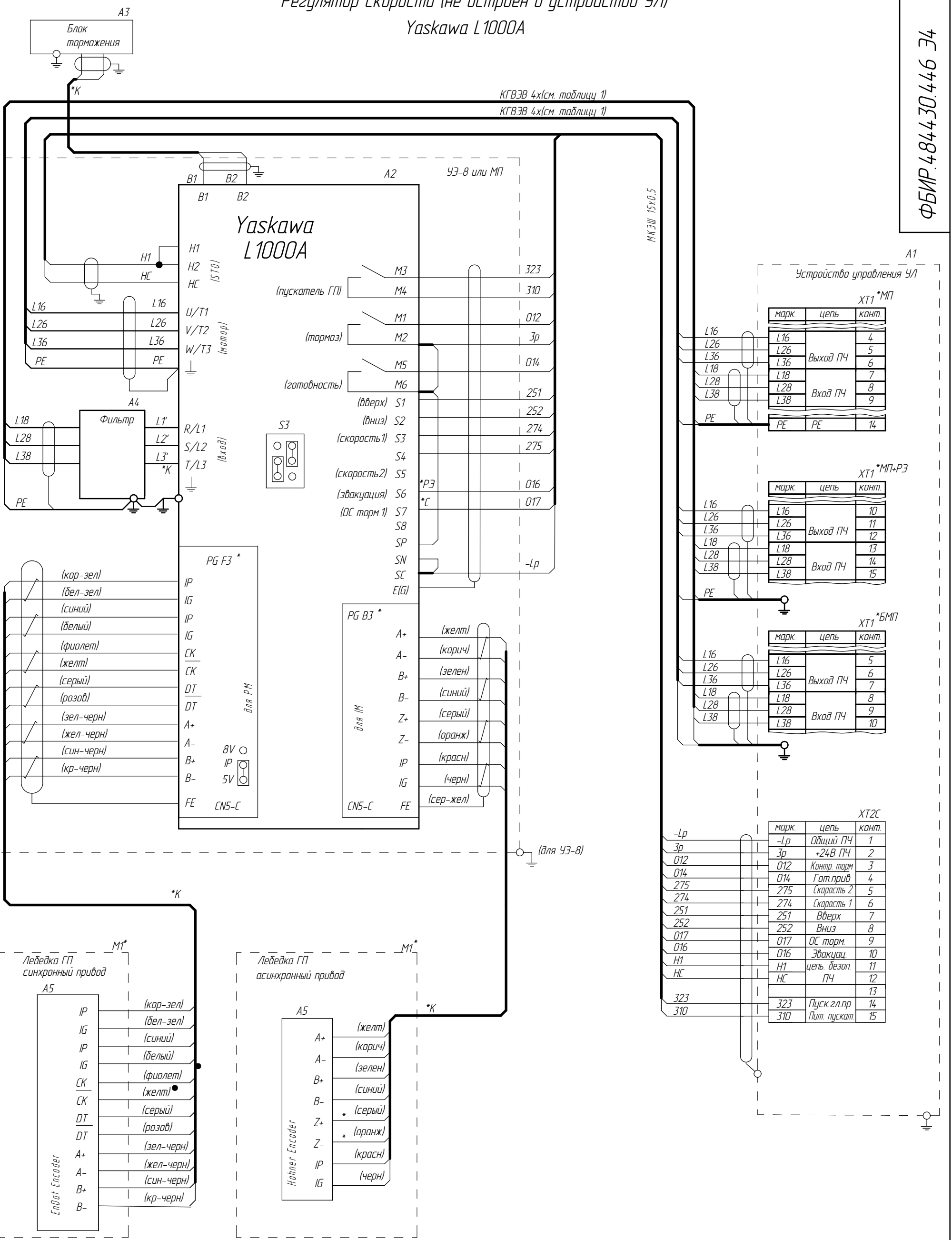
2	186.007253-2024		
Изм/Лист	№ докум.	Подп.	Дата

ФБИР.484430.446 Э4

Лист 6b

Регулятор скорости (не встроен в устройство УЛ)  
Yaskawa L1000A

ФБИР.484430.446 Э4



Справ. № Перв. примен.

Инд.№ подл. Взам. инв.№ Инв.№ дубл. Подп. и дата

\*БМП - для лифтов без машинного помещения  
\*К - кабель в комплекте с устройством  
\*МП - для лифтов с машинным помещением  
\*PЗ - для лифтов с режимом эвакуации  
\*С - для синхронного привода  
\* - наличие зависит от исполнения аппаратов или устройств

2	186.006533-2023		
Изм/Лист	№ докум.	Подп.	Дата

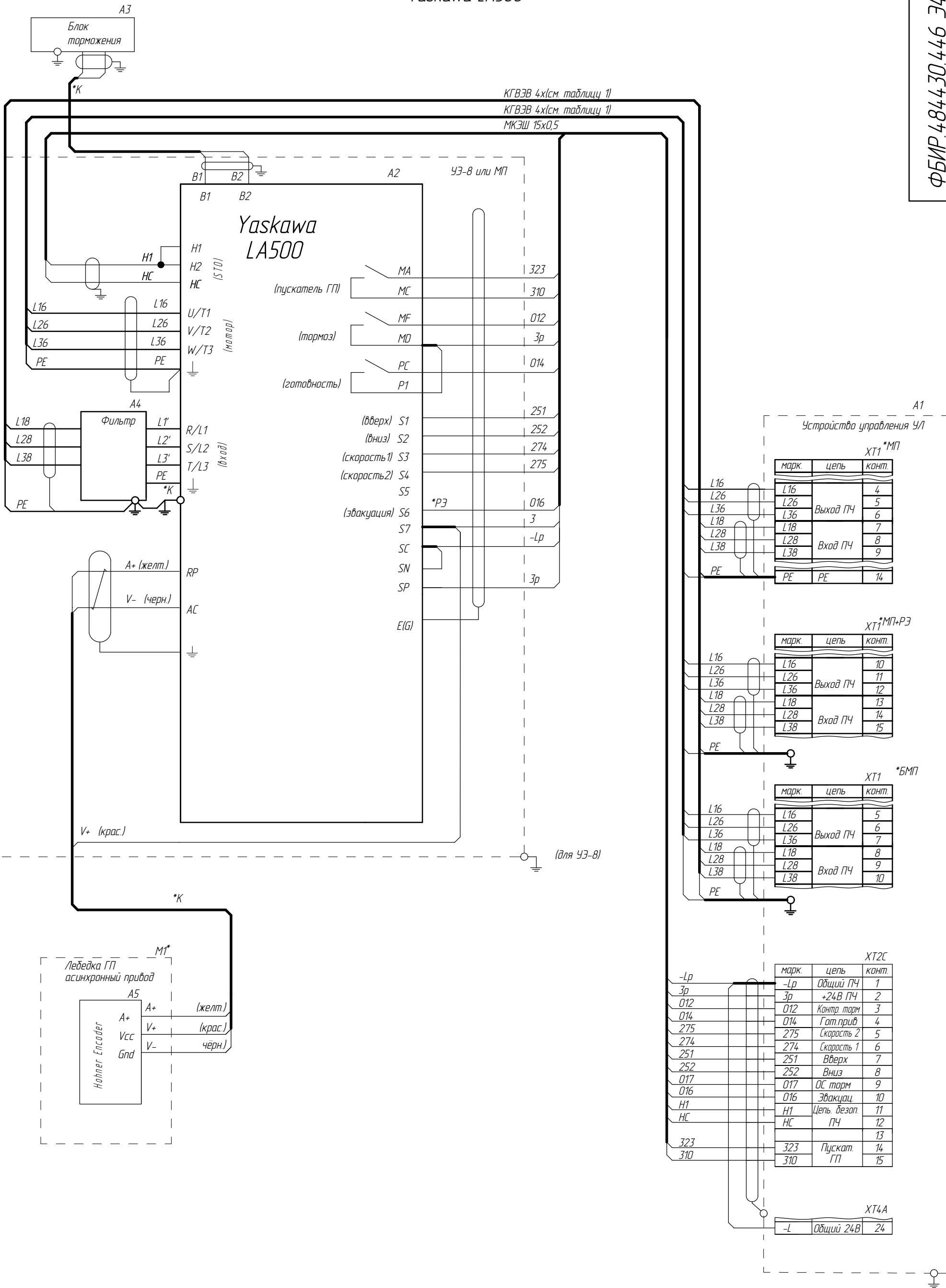
ФБИР.484430.446 Э4

Лист 7

Регулятор скорости (не встроен в устройство УЛ)

Yaskawa LA500

ФБИР.484430.446 Э4



Справ. №

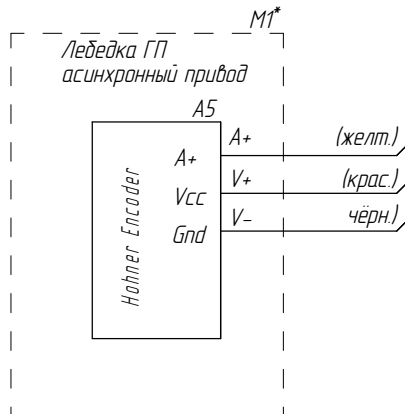
Перв. примен.

Взам. инв. №

Инв. № дубл.

Подп. и дата

Инд. № подл.



- \*BMP - для лифтов без машинного помещения
- \*K - кабель в комплекте с устройством
- \*MP - для лифтов с машинным помещением
- \*P3 - для лифтов с режимом эвакуации
- \* - наличие зависит от исполнения аппаратов или устройств

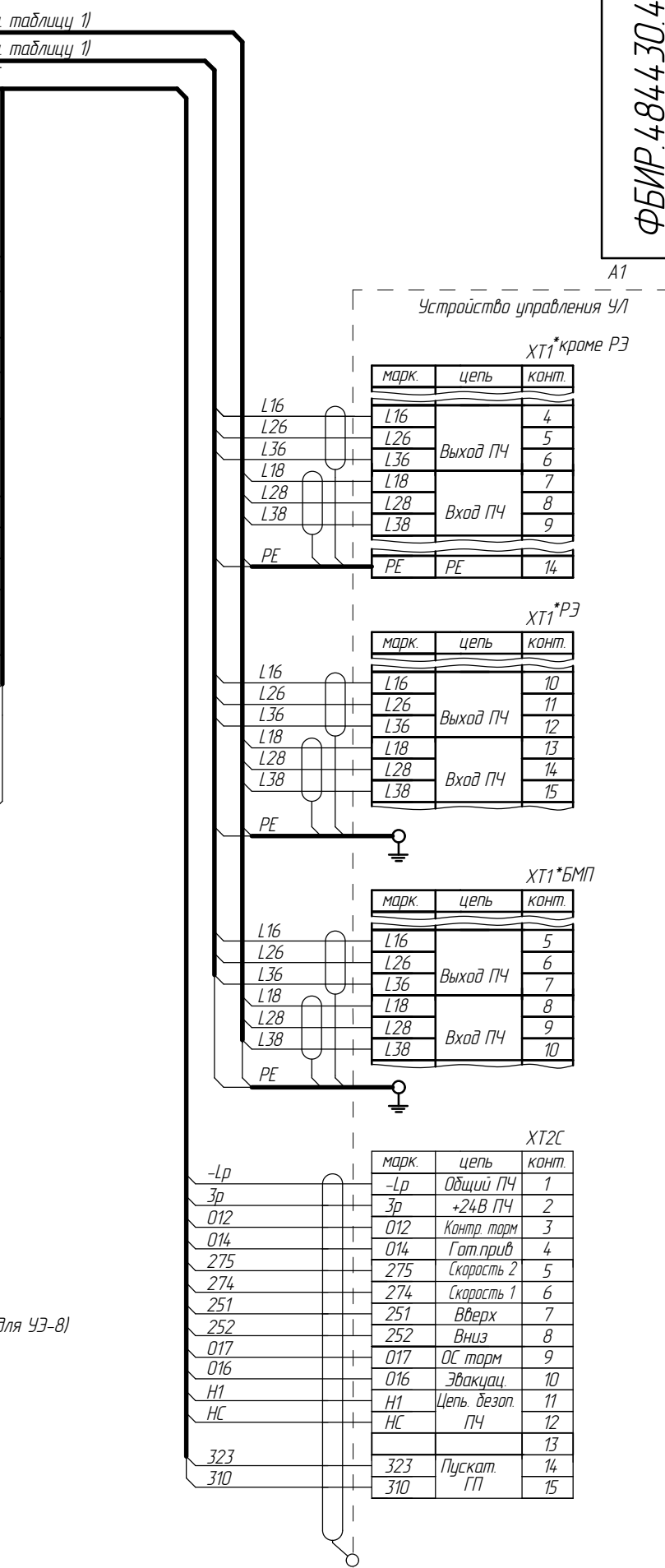
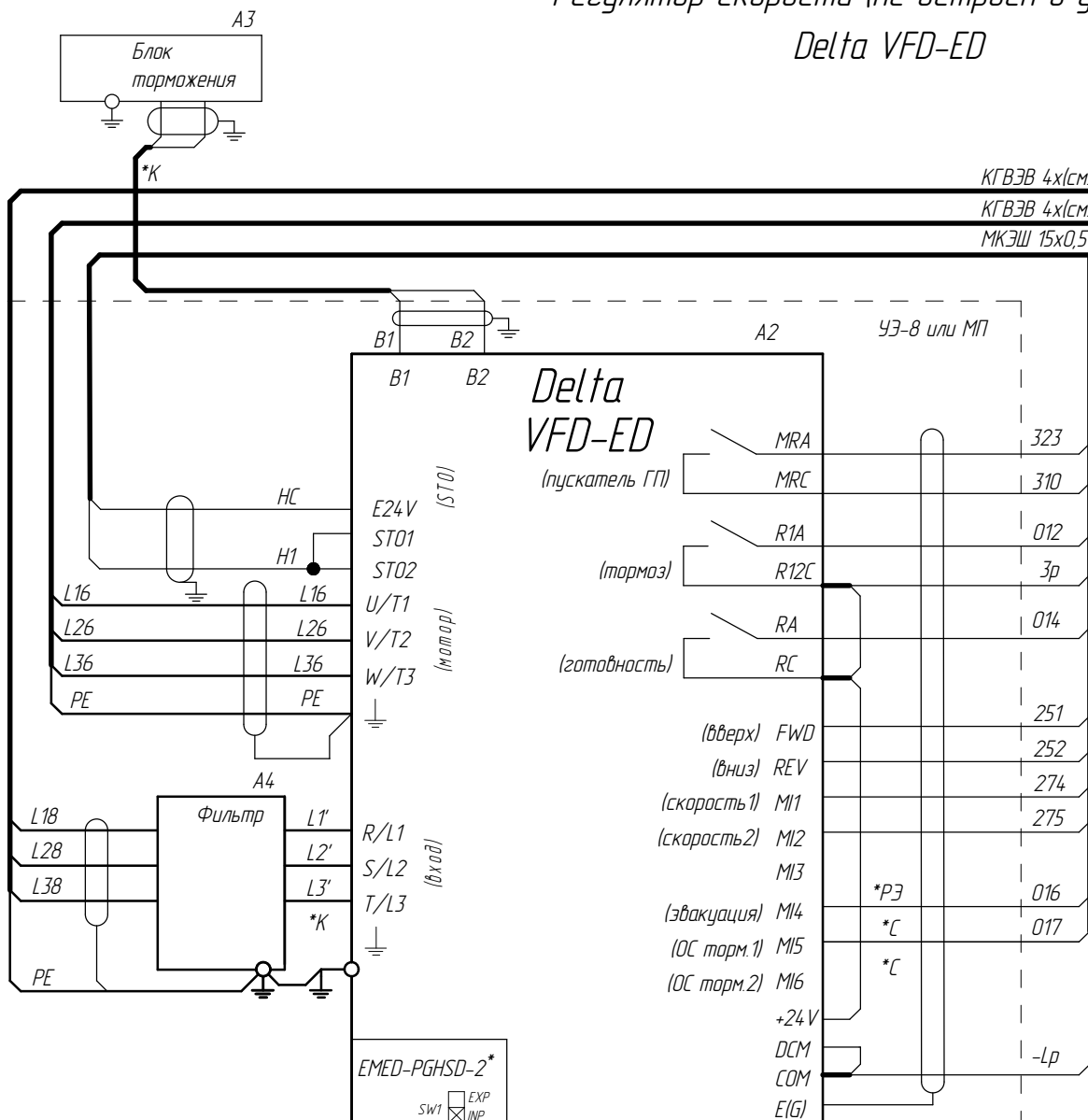
2	186.006533-2023		
Изм/Лист	№ докум.	Подп.	Дата

ФБИР.484430.446 Э4

Лист 7а

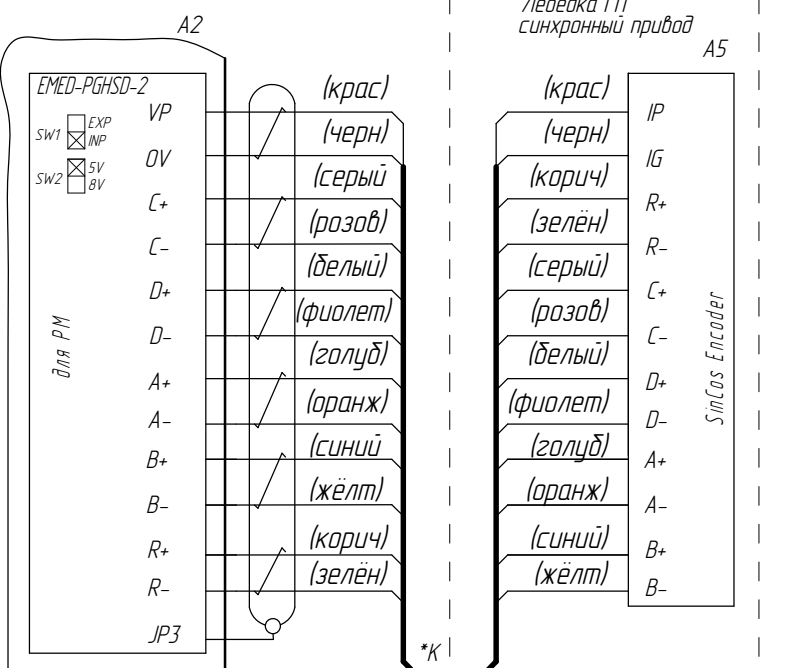
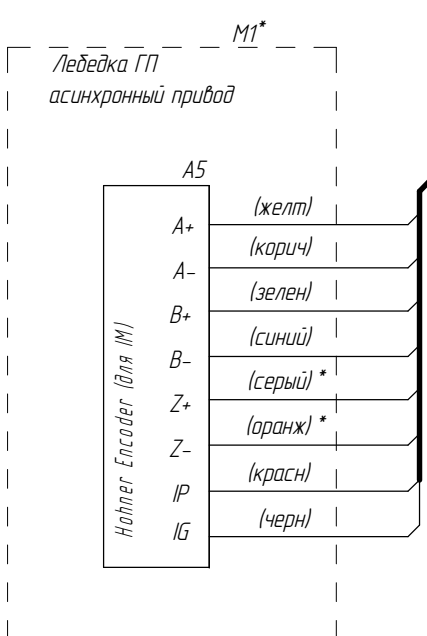
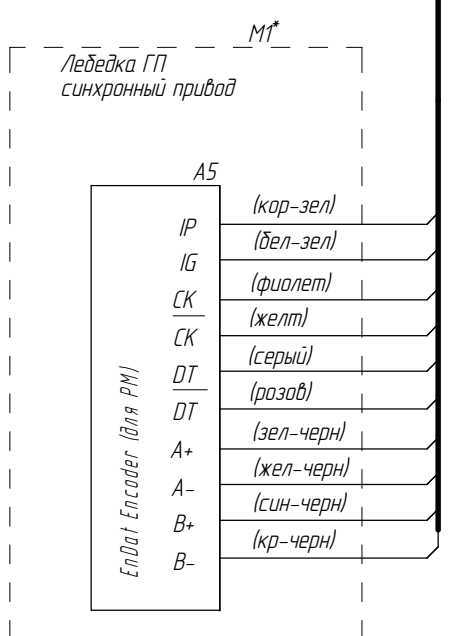
Регулятор скорости (не встроен в устройство УЛ)  
Delta VFD-ED

ФБИР.484430.446 Э4



Справ. № Перв. примен.

Инв.№ подл. Подп. и дата  
Взам. инв. № Инв.№ дубл. Подп. и дата



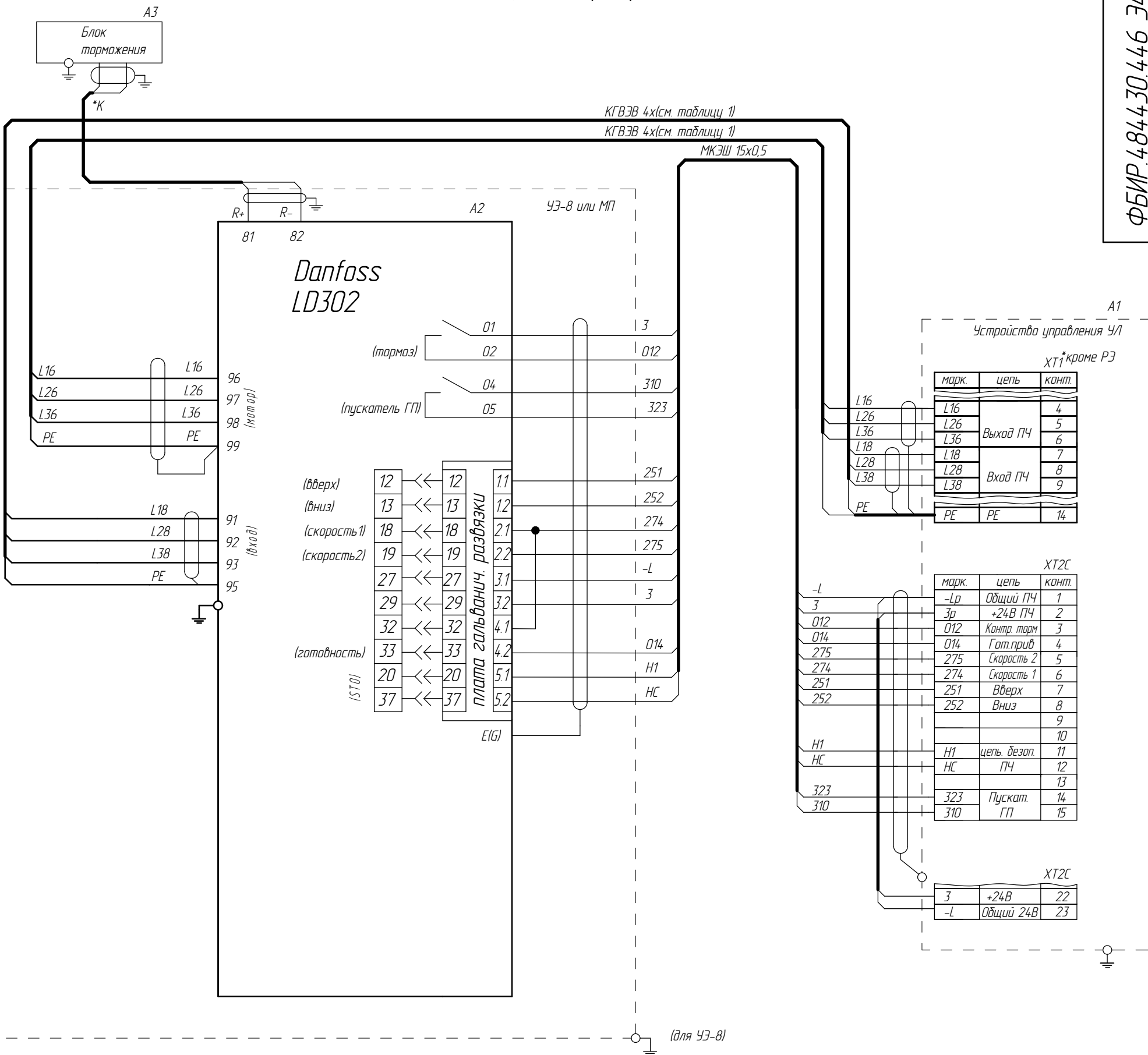
\*БМП - для лифтов без машинного помещения  
\*К - кабель в комплекте с устройством  
\*PЭ - для лифтов с режимом эвакуации  
\*С - для синхронного привода  
\* - наличие зависит от исполнения аппаратов или устройств

Регулятор скорости (не встроен в устройство УЛ)  
Danfoss LD(MLD) 302

ФБИР.484430.446 Э4

Справ. № \_\_\_\_\_  
Перв. примен. \_\_\_\_\_

Инв.№ подл. \_\_\_\_\_  
Подп. и дата \_\_\_\_\_  
Взам. инв. № \_\_\_\_\_  
Инв.№ дц/дл. \_\_\_\_\_  
Подп. и дата \_\_\_\_\_



\*РЭ - для лифтов с режимом эвакуации  
\* - наличие зависит от исполнения аппаратов или устройств

2	186.006533-2023		
Изм/Лист	№ докум.	Подп.	Дата

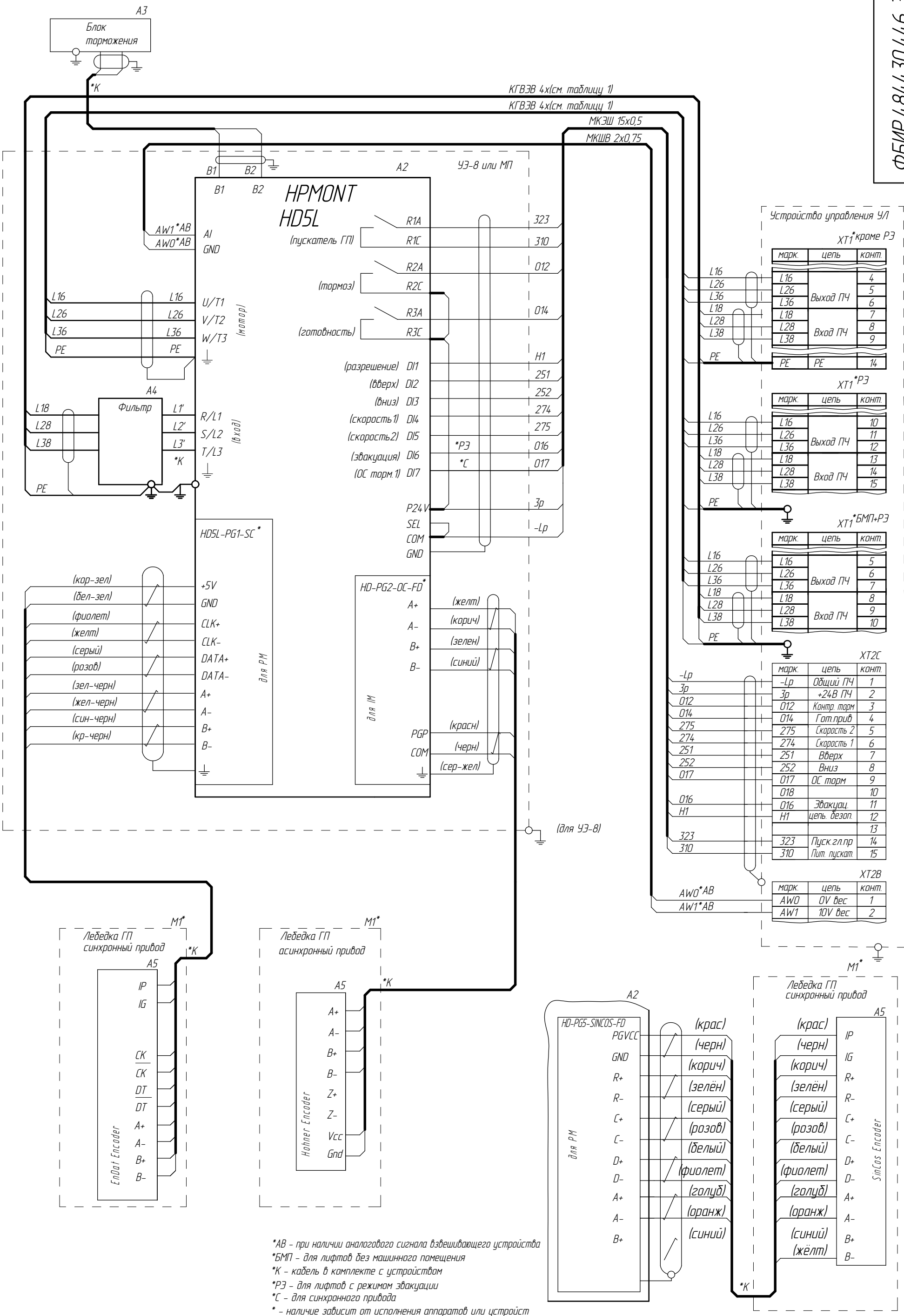
ФБИР.484430.446 Э4

Лист  
7с

Регулятор скорости (не встроен в устройство УЛ)

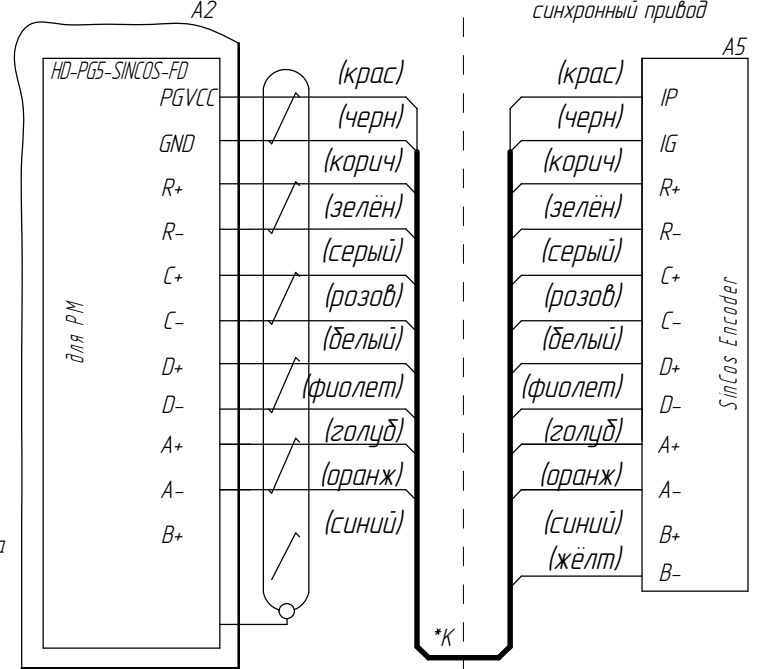
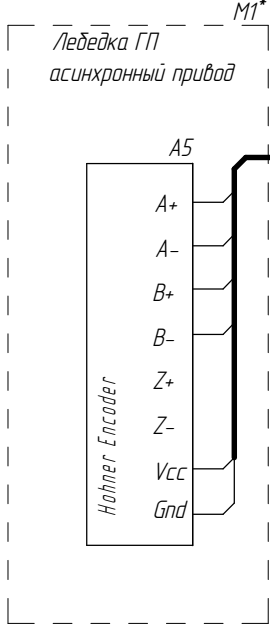
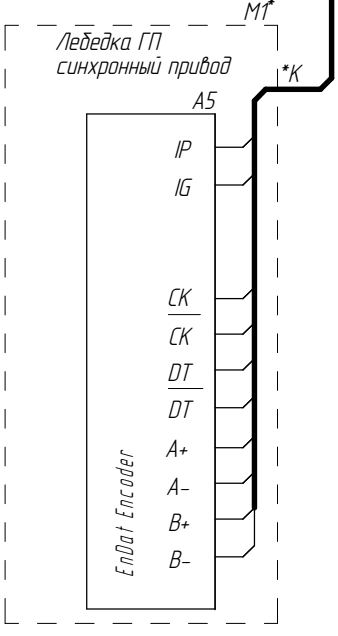
HPMONT HDL5L

ФБИР.484430.446 Э4



Справ. №  
Перв. примен.

Инд.№ подл.  
Подп. и дата  
Взам. инв. №  
Инд.№ дубл.  
Подп. и дата



- \*AB - при наличии аналогового сигнала взвешивающего устройства
- \*БМП - для лифтов без машинного помещения
- \*К - кабель в комплекте с устройством
- \*РЗ - для лифтов с режимом эвакуации
- \*С - для синхронного привода
- \* - наличие зависит от исполнения аппаратов или устройств

2	186.006533-2023		
Изм/Лист	№ докум.	Подп.	Дата

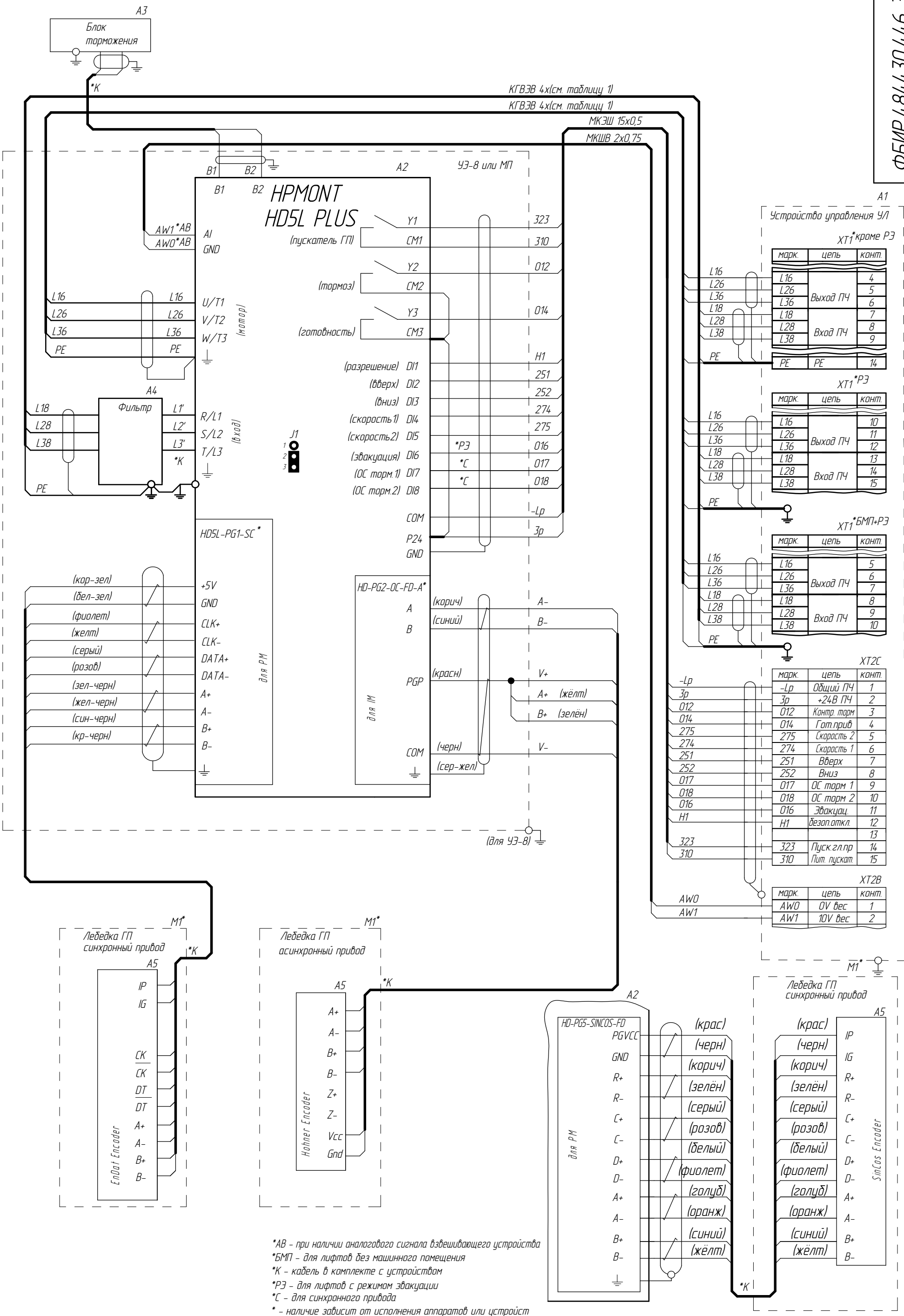
ФБИР.484430.446 Э4

Лист 7d



Регулятор скорости (не встроен в устройство УЛ)  
HPMONT HDL5L PLUS

ФБИР.484430.446 Э4



Устройство управления УЛ

ХТ1\* кроме РЗ

марк	цепь	конт.
L16	L16	4
L26	L26	5
L36	Выход ПЧ	6
L18	L36	7
L28	L28	8
L38	Вход ПЧ	9
PE	PE	14

ХТ1\*РЗ

марк	цепь	конт.
L16	L16	10
L26	L26	11
L36	Выход ПЧ	12
L18	L36	13
L28	L28	14
L38	Вход ПЧ	15

ХТ1\*БМП+РЗ

марк	цепь	конт.
L16	L16	5
L26	L26	6
L36	Выход ПЧ	7
L18	L36	8
L28	L28	9
L38	Вход ПЧ	10

ХТ2С

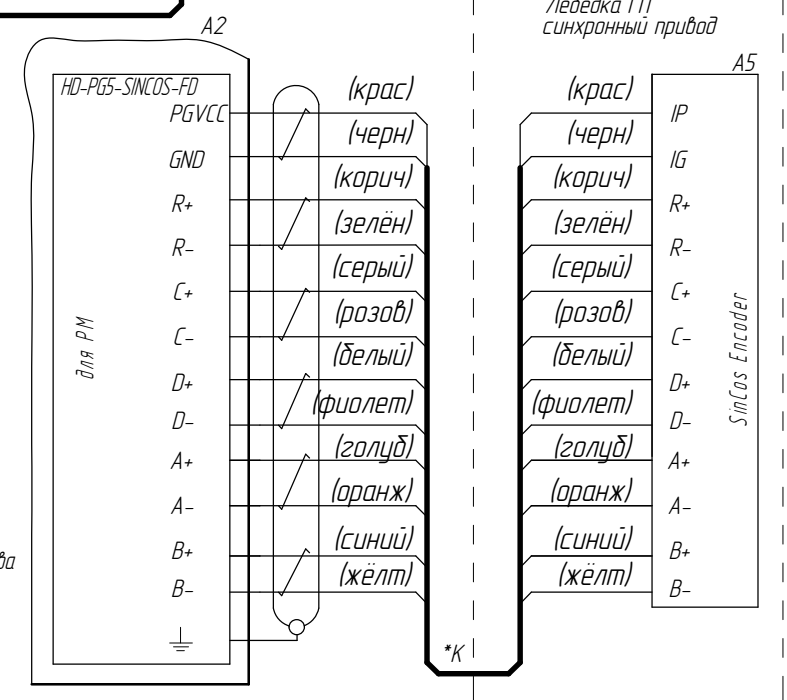
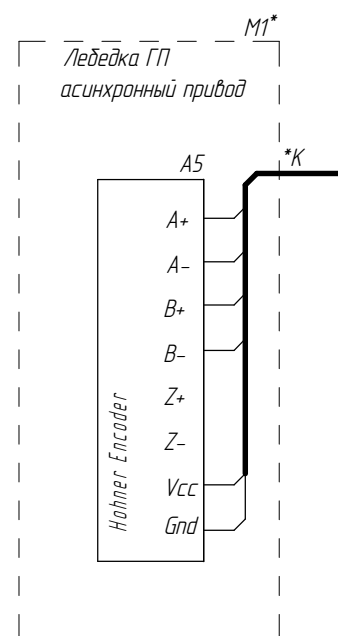
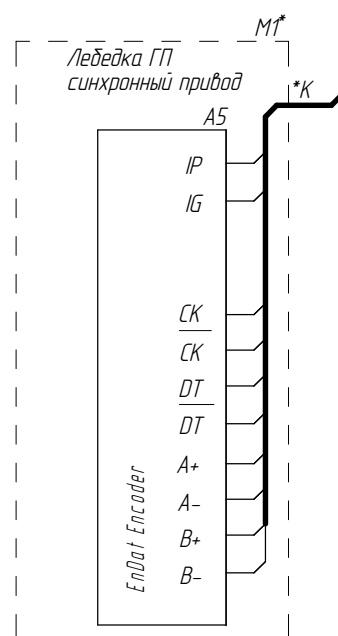
марк	цепь	конт.	
-Lp	-Lp	Общий ПЧ	1
Зр	Зр	+24В ПЧ	2
012	012	Контр. торм	3
014	014	Гот.прив	4
275	275	Скорость 2	5
274	274	Скорость 1	6
251	251	Вверх	7
252	252	Вниз	8
017	017	ОС торм 1	9
018	018	ОС торм 2	10
016	016	Эвакуац.	11
Н1	Н1	безоп.откл.	12
323	323	Пуск зл.пр	13
310	310	Пит. пускат	15

ХТ2В

марк	цепь	конт.	
AW0	0V	вес	1
AW1	10V	вес	2

Справ. № Перв. примен.

Инд.№ подл. Подп. и дата. Взам. инв. № Инв.№ дубл. Подп. и дата.



\*AB - при наличии аналогового сигнала взвешивающего устройства  
 \*БМП - для лифтов без машинного помещения  
 \*К - кабель в комплекте с устройством  
 \*РЗ - для лифтов с режимом эвакуации  
 \*С - для синхронного привода  
 \* - наличие зависит от исполнения аппаратов или устройств

2	186.006533-2023		
Изм/Лист	№ докум.	Подп.	Дата

ФБИР.484430.446 Э4

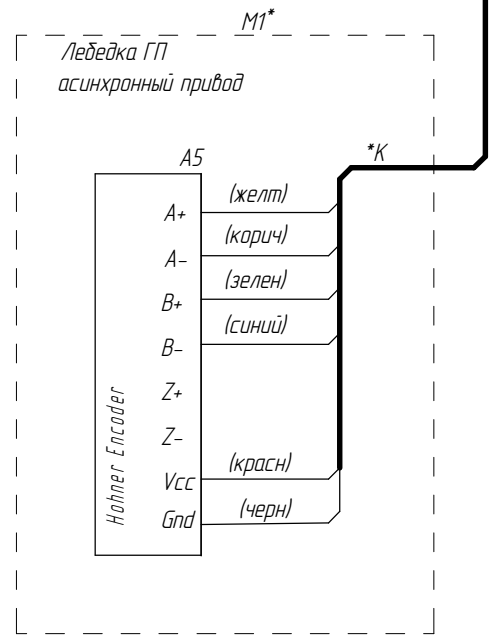
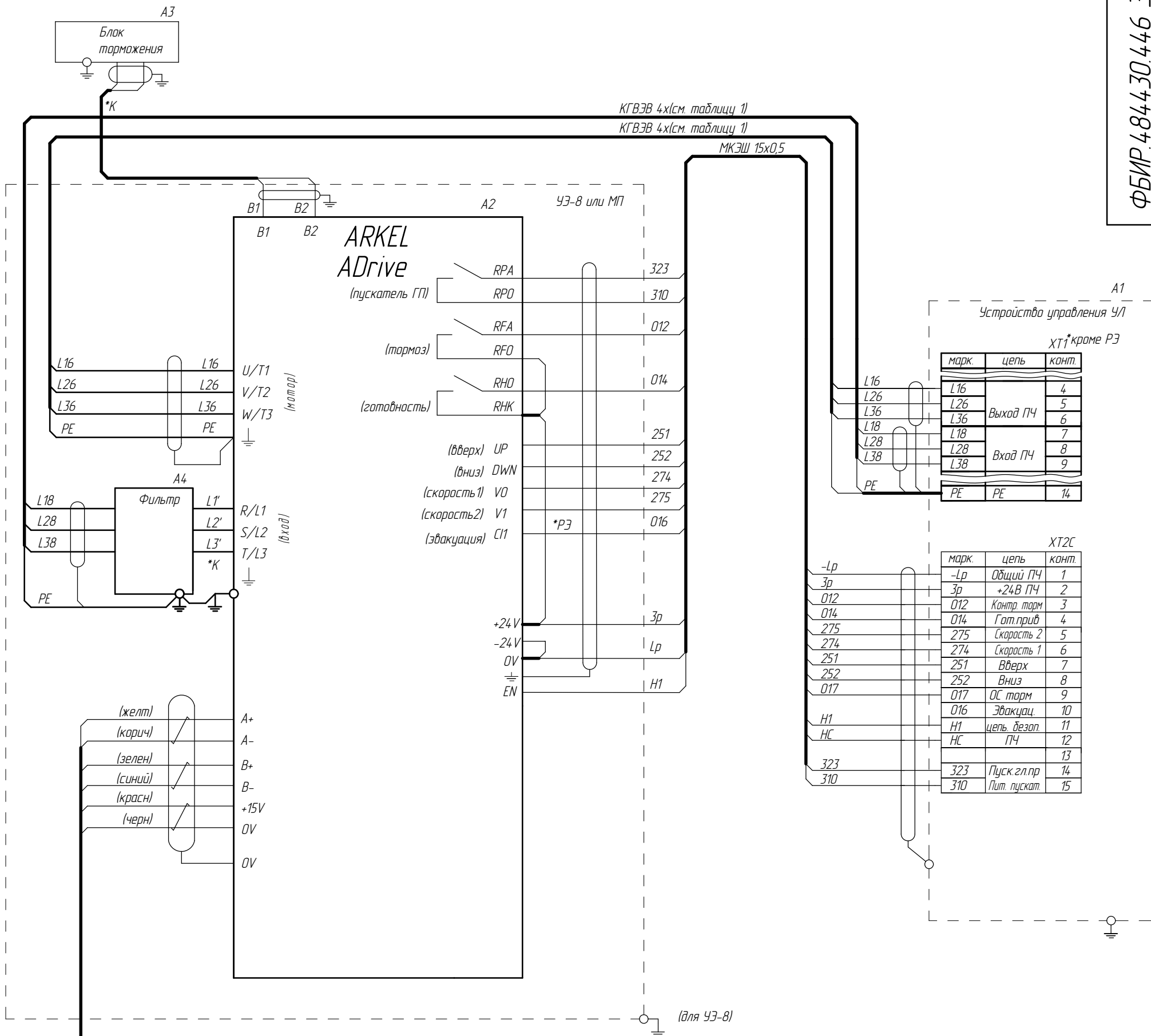
Лист 7е

Регулятор скорости (не встроен в устройство УЛ)  
 ARKEL ADRIVE

ФБИР.484430.446 Э4

Справ. №  
 Примен.

Инв.№ подл.  
 Подп. и дата  
 Взам. инв. №  
 Инв.№ дцдл.  
 Подп. и дата



\*К - кабель в комплекте с устройством  
 \*РЭ - для лифтов с режимом эвакуации  
 \* - наличие зависит от исполнения аппаратов или устройств

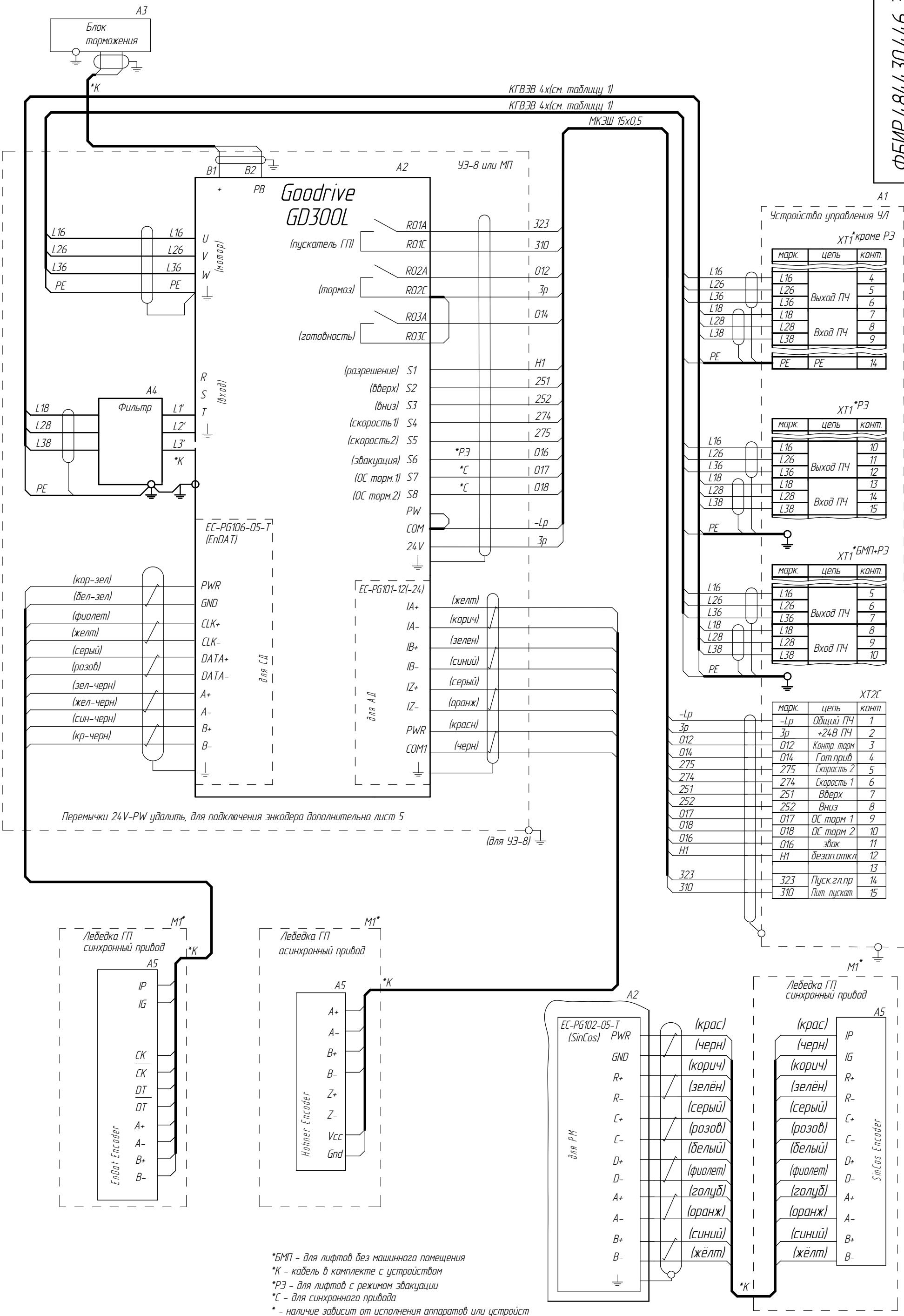
2	186.006533-2023		
Изм/Лист	№ докум.	Подп.	Дата

ФБИР.484430.446 Э4

Лист 7f

Регулятор скорости (не встроен в устройство УЛ)  
Invf Goodrive GD300L

ФБИР.484430.446 Э4



Перемычки 24V-PW удалить, для подключения энкодера дополнительно лист 5

(для УЗ-8)

Устройство управления УЛ

ХТ1\*кроме РЗ

марк	цепь	конт.
L16	L16	4
L26	L26	5
L36	Выход ПЧ	6
L18	L18	7
L28	L28	8
L38	Вход ПЧ	9
PE	PE	14

ХТ1\*РЗ

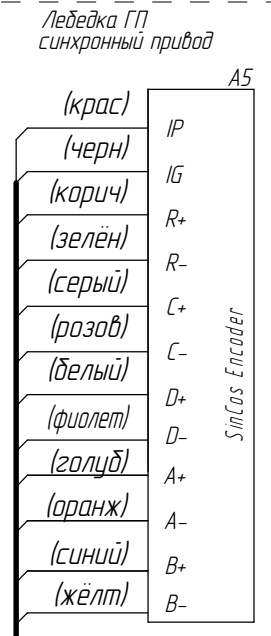
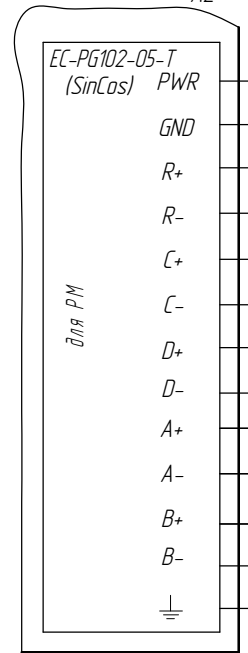
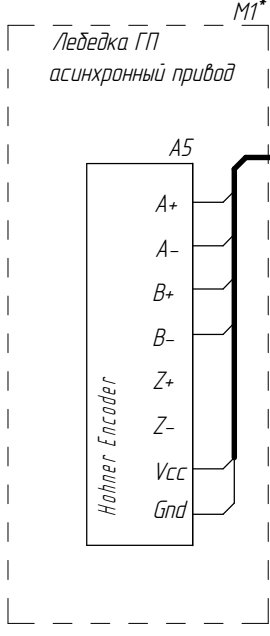
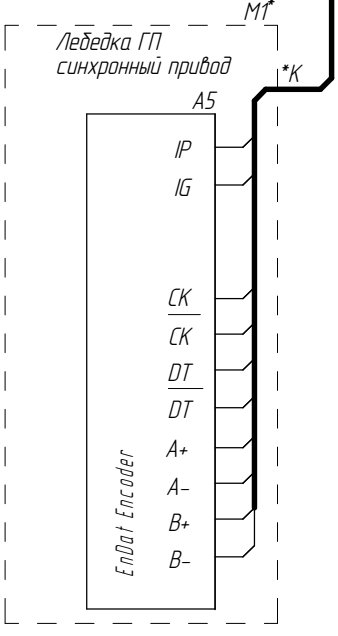
марк	цепь	конт.
L16	L16	10
L26	L26	11
L36	Выход ПЧ	12
L18	L18	13
L28	L28	14
L38	Вход ПЧ	15

ХТ1\*БМП+РЗ

марк	цепь	конт.
L16	L16	5
L26	L26	6
L36	Выход ПЧ	7
L18	L18	8
L28	L28	9
L38	Вход ПЧ	10

ХТ2С

марк	цепь	конт.
-Lp	-Lp	Общий ПЧ 1
Зр	Зр	+24В ПЧ 2
012	012	Контр. торм 3
014	014	Гот.прив 4
275	275	Скорость 2 5
274	274	Скорость 1 6
251	251	Вверх 7
252	252	Вниз 8
017	017	ОС торм 1 9
018	018	ОС торм 2 10
016	016	эдак 11
Н1	Н1	дезап.откл 12
323	323	Пуск зл.пр 13
310	310	Пит. пускат 14
		15



- \*БМП - для лифтов без машинного помещения
- \*К - кабель в комплекте с устройством
- \*РЗ - для лифтов с режимом эвакуации
- \*С - для синхронного привода
- \* - наличие зависит от исполнения аппаратов или устройств

Инд.№ подл.	Взам. инв. №	Инв.№ дубл.	Подп. и дата
Справ. №	Перв. примен.		

2	186.006533-2023		
Изм/Лист	№ докум.	Подп.	Дата

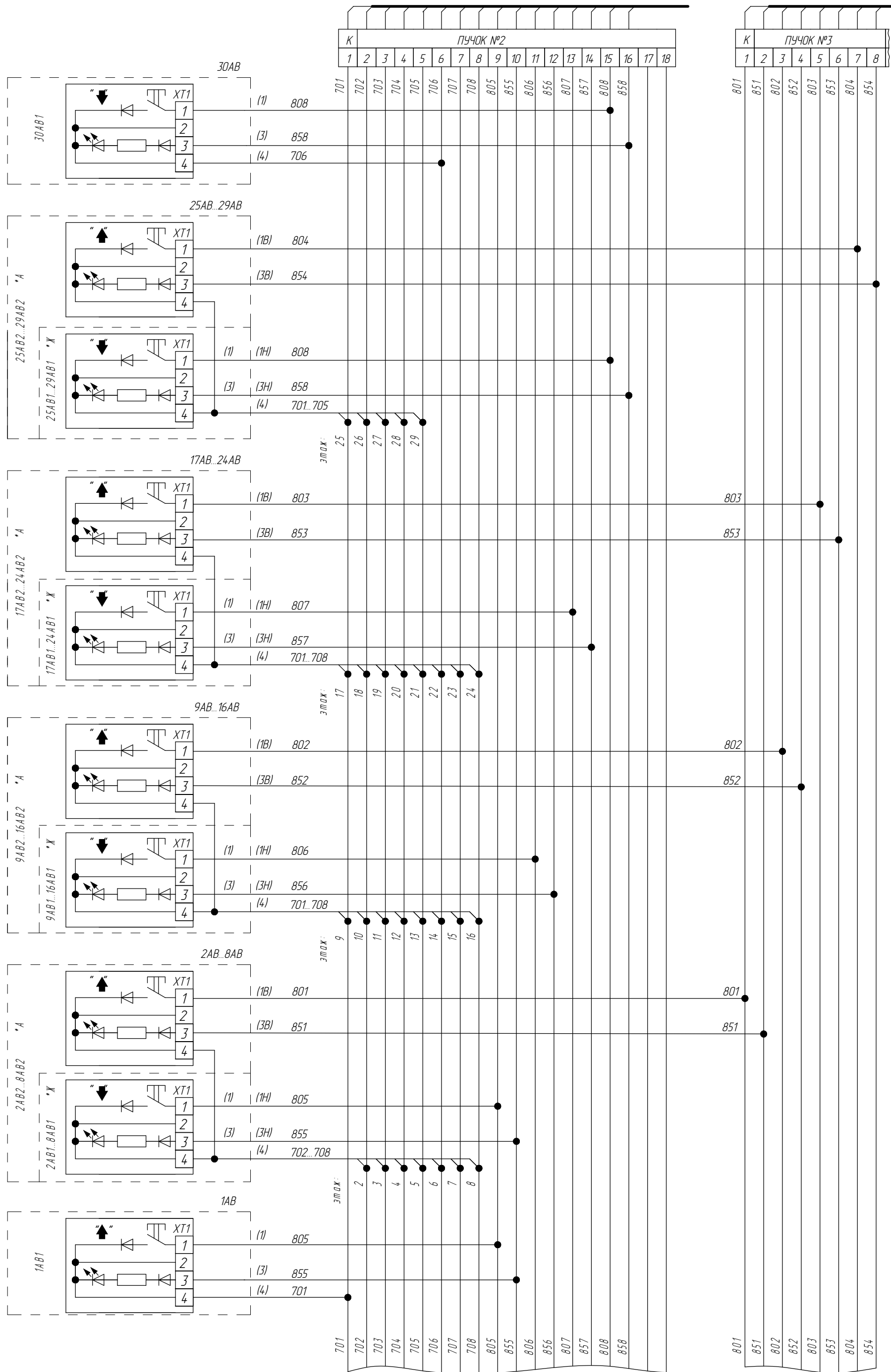
ФБИР.484430.446 Э4

Лист 7g

# Подключение кнопок вызовов

к УЛ ХТЗВ

к УЛ ХТЗВ



Кабели постов вызывных - в комплекте  
 \*А - для административных зданий  
 \*Ж - для жилых зданий

Справ. № Перв. примен.

Инв.№ подл. 000062563  
 Подл. и дата Черенкова (Подл) 23.01.2024  
 Взам. инв. № Инв.№ дубл. Подл. и дата

2	186.007253-2024		
Изм/Лист	№ докум.	Подп.	Дата

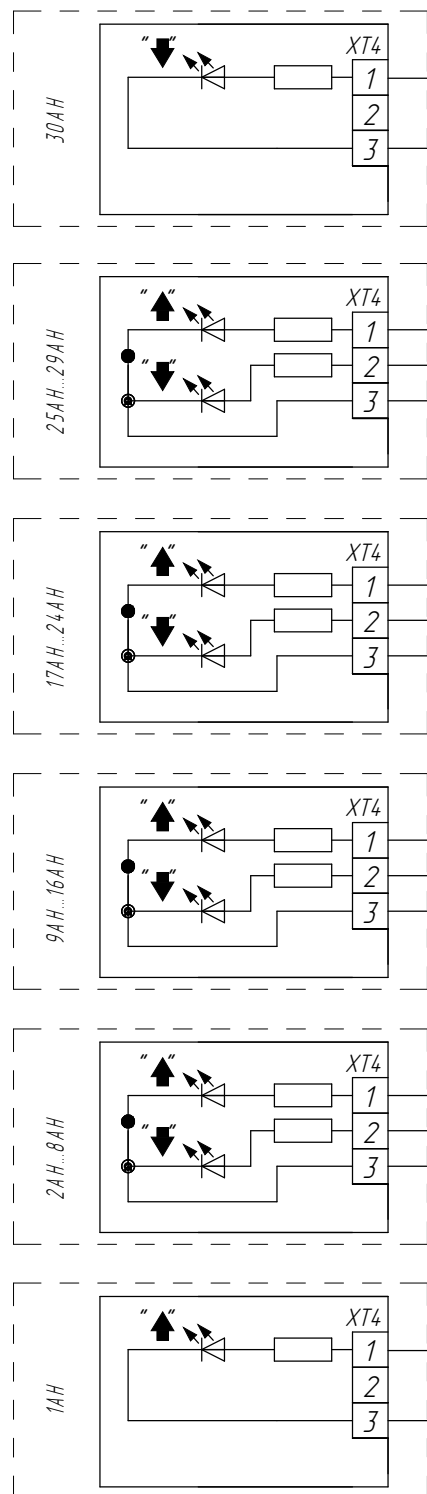
ФБИР.484430.446 Э4

Лист 8

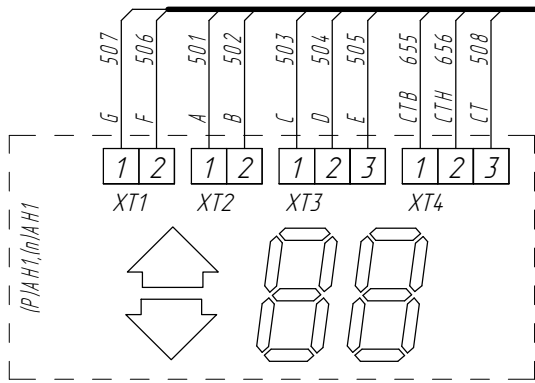
ФБИР.484430.446 Э4

Индикация на этажах

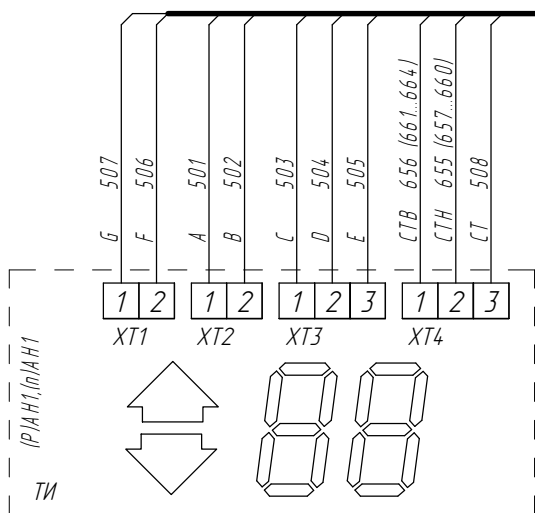
Указатели направления



Табло ТИ



Табло ТИ для Блока ФАИД 00509-XX



К	ПУЧОК №1Т																		ПУЧОК №3																	
	1	2	3	4	5	6	7	8	9	10	11	12	13	14	15	16	17	18	9	10	11	12	13	14	15	16	17	18								
30АН	(СТН/СТВ) 664	501	502	503	504	505	506	507	508	655	656	606	608	3Ж	-L	163	3	153	154	3	022	657	661	658	662	659	663	660	664							
25АН...29АН	(СТВ) 660 (СТН) 664 (СТ) 501...505	25	26	27	28	29															660	664														
17АН...24АН	(СТВ) 659 (СТН) 663 (СТ) 501...508	17	18	19	20	21	22	23	24												659	663														
9АН...16АН	(СТВ) 658 (СТН) 662 (СТ) 501...508	9	10	11	12	13	14	15	16												658	662														
2АН...8АН	(СТВ) 657 (СТН) 661 (СТ) 502...508	2	3	4	5	6	7	8																												
1АН	(СТН/СТВ) 657 (СТ) 501																																			

Кабели пастов вызывных, табло индикации и указателей направления - в комплекте  
\*А - для административных зданий

Справ. № Перв. примен.

Инв.№ подл. 000062563  
Подл. и дата Черенкова (Подл) 23.01.2024  
Взам. инв. № Инв.№ дубл. Подл. и дата

2	186.007253-2024		
Изм/Лист	№ докум.	Подл.	Дата

ФБИР.484430.446 Э4

ФБИР.484430.446 Э4

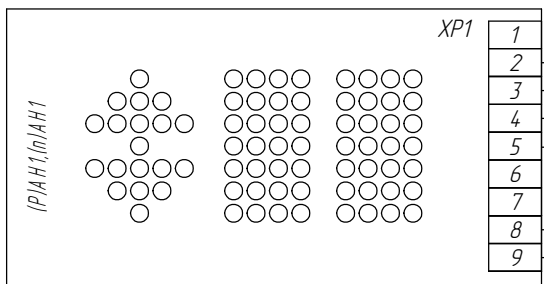
Лист 9

Индикация на этажах

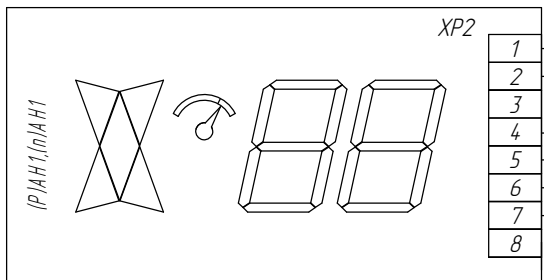
к УЛ ХТ4А

ФБИР.484430.446 Э4

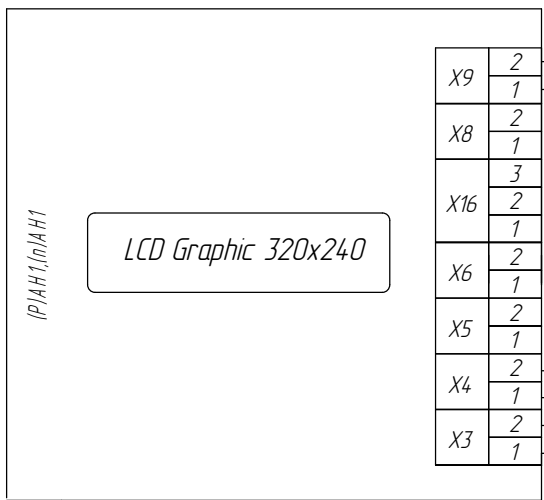
Табло ТИМ2



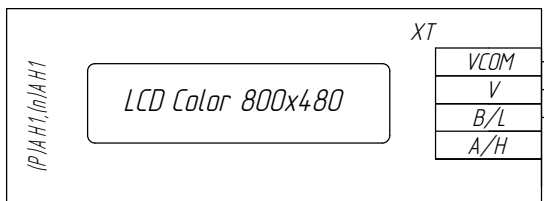
Табло MLM LCD



Табло ТИГ



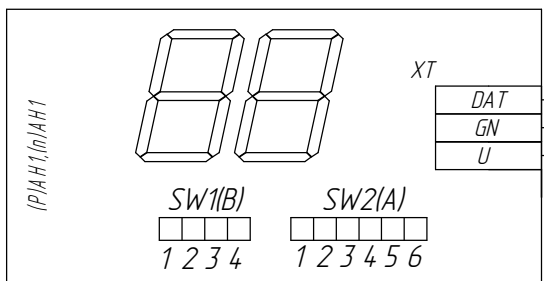
Vega 7"



Vega 5.7"



Vega LCD 1XXX/2XXX



SW1(B)

Функция	B1	B2	B3	B4
В кабине	off			
На этаже	on			
Громк. макс.		off	off	
Громк. сред.		off	on	
Громк. мин.		on	off	
Громк. выкл.		on	on	
St-by 10min				off
St-by off				on

SW2(A)

Этаж	A1	A2	A3	A4	A5	A6
"0"	off	off	off	off	off	off
"1"	on	off	off	off	off	off
"2"	off	on	off	off	off	off
"3"	on	on	off	off	off	off
"4"	off	off	on	off	off	off
"5"	on	off	on	off	off	off
"6"	off	on	on	off	off	off
"7"	on	on	on	off	off	off
"8"	off	off	off	on	off	off
...	...	...	...	...	...	...
"П"	on	off	off	on	on	on
"-1"	off	off	on	on	on	on
"-2"	on	off	on	on	on	on

Кабели табло индикации - в комплекте  
 \*3T подключать вместо 3 при количестве табло больше 7

2	186.007253-2024		
Изм/Лист	№ докум.	Подп.	Дата

ФБИР.484430.446 Э4

Лист 9а

Инд.№ подл.	Взам. инв. №	Инв.№ дубл.	Подп. и дата	Справ. №	Перв. примен.
000062563			Черенкова, 23.01.2024		

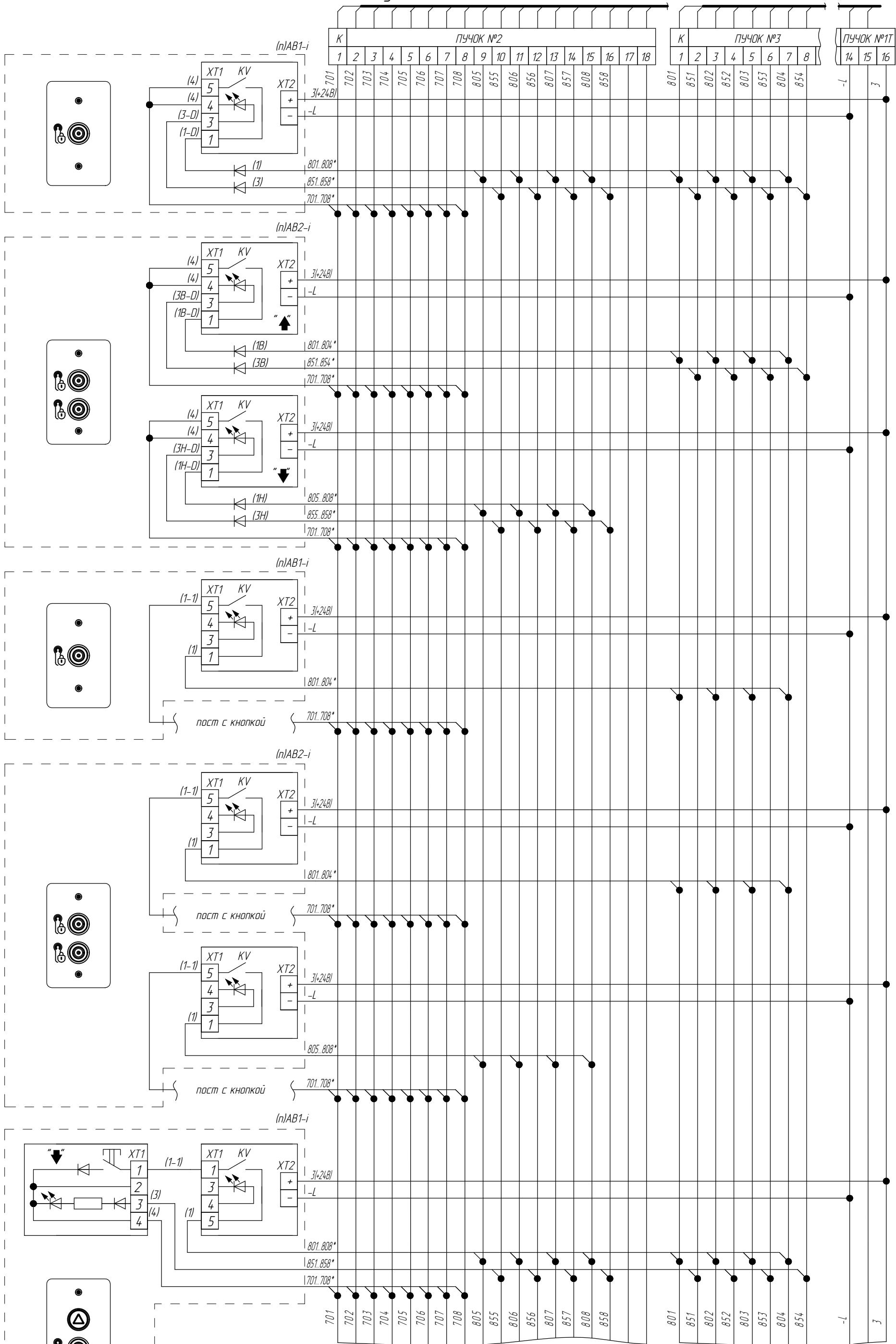
Варианты постов с ограничением доступа на этаже (iButton)

к УЛ ХТ3В

к УЛ ХТ3В

к УЛ ХТ4А

ФБИР.484430.446 Э4



Справ. № Перв. примен.

Инд.№ подл. 000062563  
 Подл. и дата Черенкова 23.01.2024  
 Взам. инв.№ Инв.№ дубл. Подл. и дата

Кабели постов - в комплекте  
 Для подключения поста с дисплеем подключение дисплея см. согласно л.16, 17  
 \*Вариант подключения для соответствующего этажа см. согласно схеме л.18

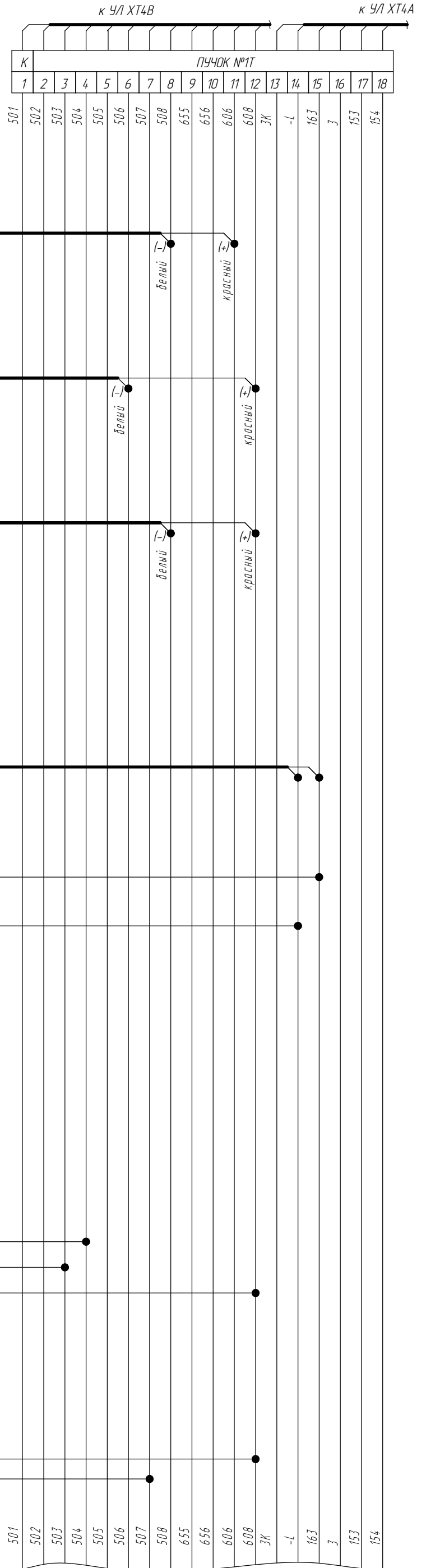
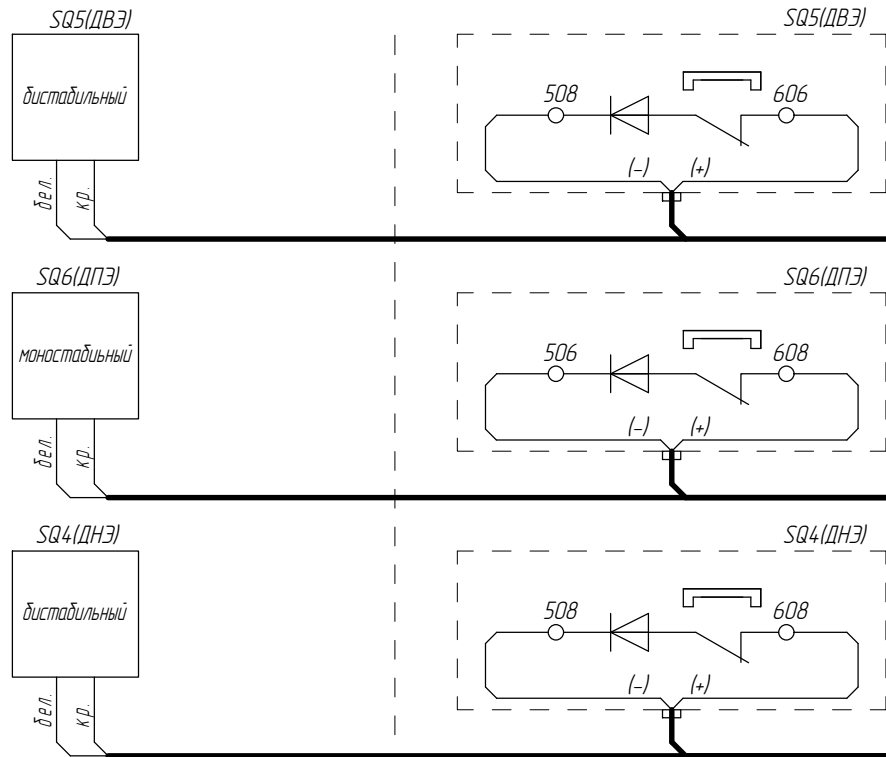
2	186.007253-2024		
Изм/Лист	№ докум.	Подп.	Дата

ФБИР.484430.446 Э4

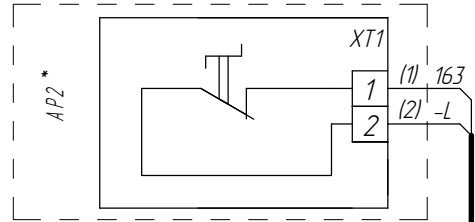
Лист 10

Оборудование в шахте

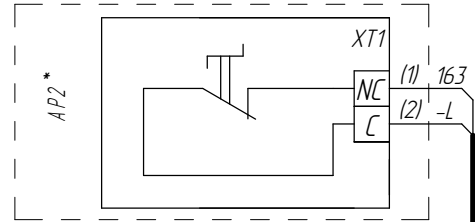
Датчики положения (вариант размещения: в шахте)  
магнитные датчики датчики ВПЛ



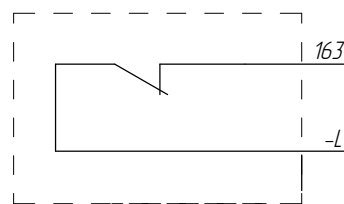
Пост ПО (кулачковый)



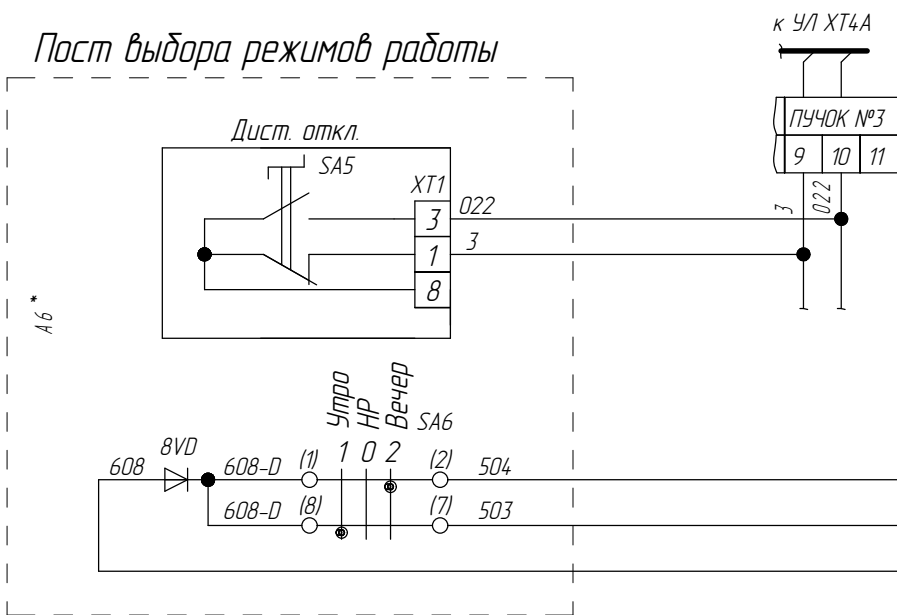
Пост ПО (Vega)



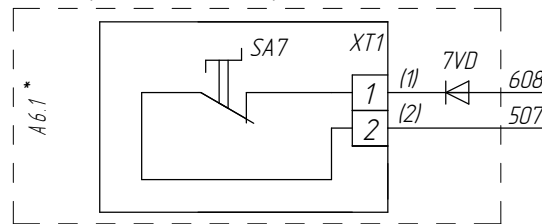
Контакт системы пожарной сигнализации здания



Пост выбора режимов работы



Пост режима "с проводником"



Инв.№ подл.	Взам. инв. №	Инв.№ дубл.	Подп. и дата	Справ. №	Перв. примен.
000062563			Черенкова, 23.01.2024		

Кабели - в комплекте  
\* - наличие зависит от исполнения

2	186.007253-2024		
Изм/Лист	№ докум.	Подп.	Дата

ФБИР.484430.446 Э4

ФБИР.484430.446 Э4

Лист 11



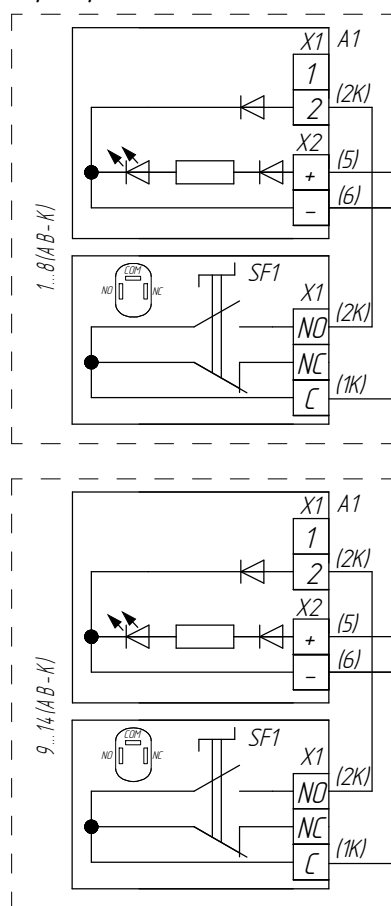
Подключение вызывных аппаратов с ключом приоритетного вызова (для больничных лифтов)

к УЛ ХТ4В

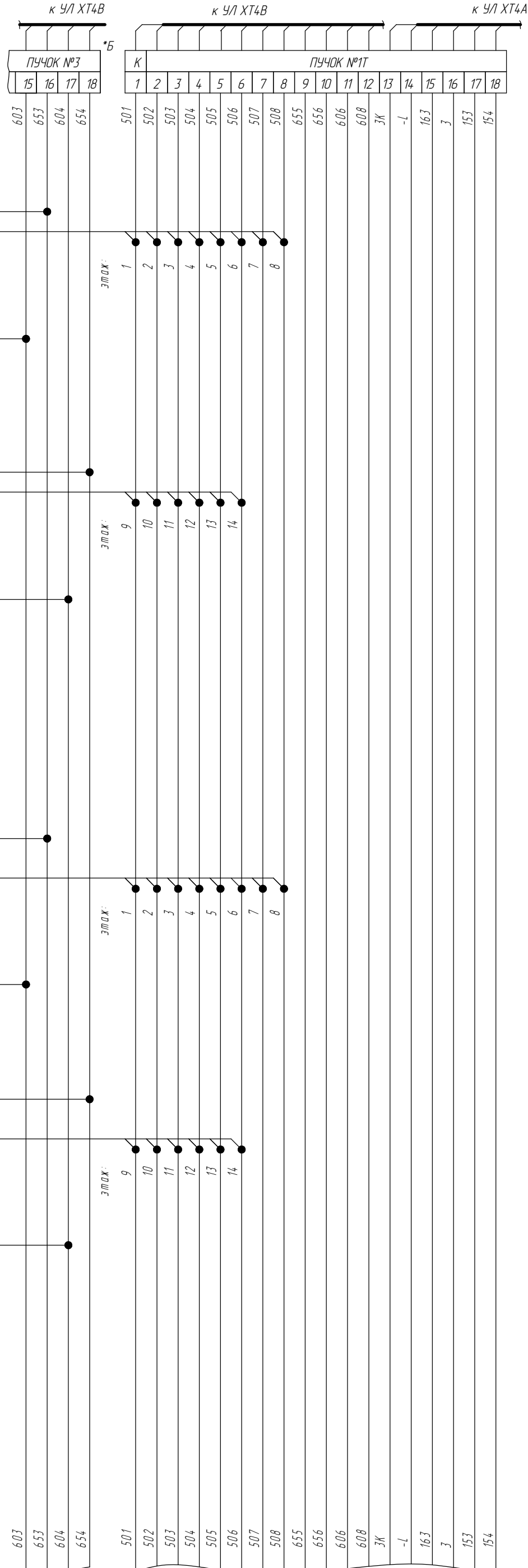
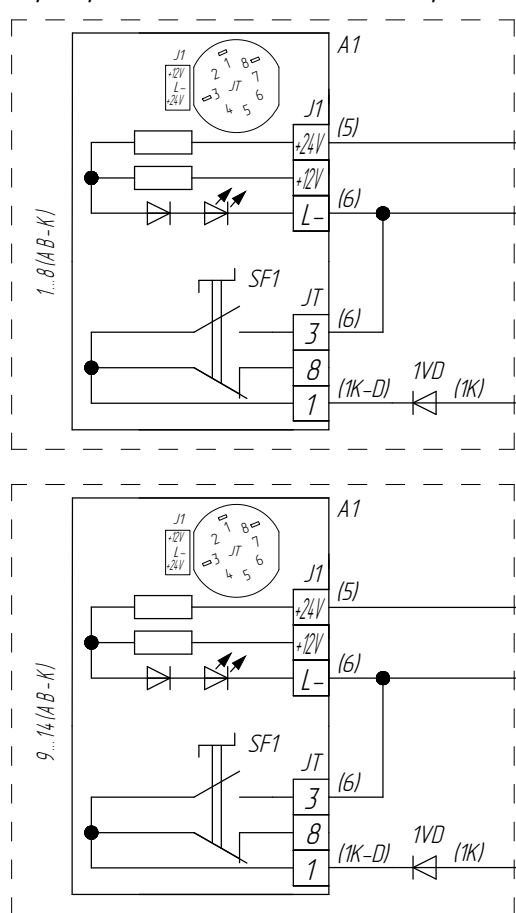
к УЛ ХТ4В

к УЛ ХТ4А

Пост приоритетного вызова (вариант 1)



Пост приоритетного вызова (вариант 2)



Справ. №	Перв. примен.
----------	---------------

Инв.№ подл.	Взам. инв. №	Инв.№ дубл.	Подп. и дата
000062563			Черенкова, 23.01.2024

Пост приоритетного вызова может быть совмещен с вызывным постом  
Кабели - в комплекте  
\*Б Для больничного лифта

2	186.007253-2024		
Изм/Лист	№ докум.	Подп.	Дата

ФБИР.484430.446 Э4

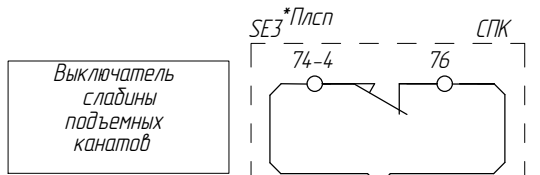
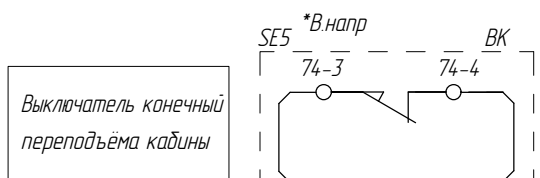
Лист 12

ФБИР.484430.446 Э4

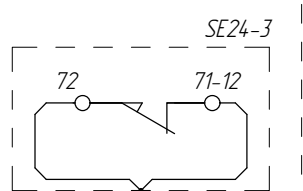
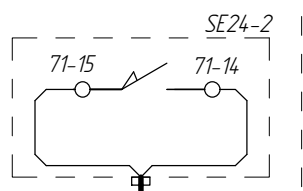
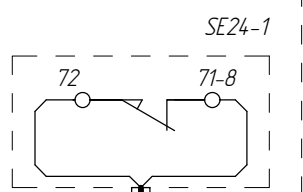
Подключение выключателей упоров (ВУ1, ВУ2), ВКВ1, ВК, СПК

ФБИР.484430.446 Э4

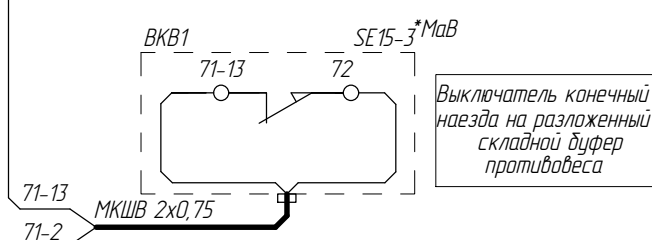
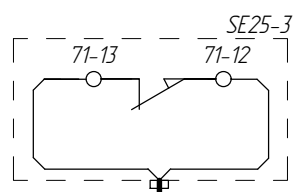
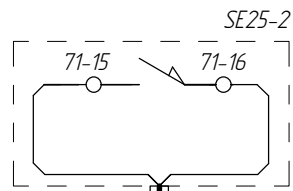
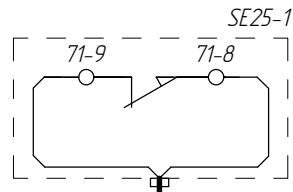
К	ПУЧОК №1 ПУВЛГ 18x0,5																
1	2	3	4	5	6	7	8	9	10	11	12	13	14	15	16	17	18



Упор 1 \*МаГ+МП



Упор 2 \*МаГ-МП



Справ. № Перв. примен.

Инв.№ подл. 000062563  
 Подп. и дата Черенкова 23.01.2024  
 Взам. инв. №  
 Инв.№ дубл.  
 Подп. и дата

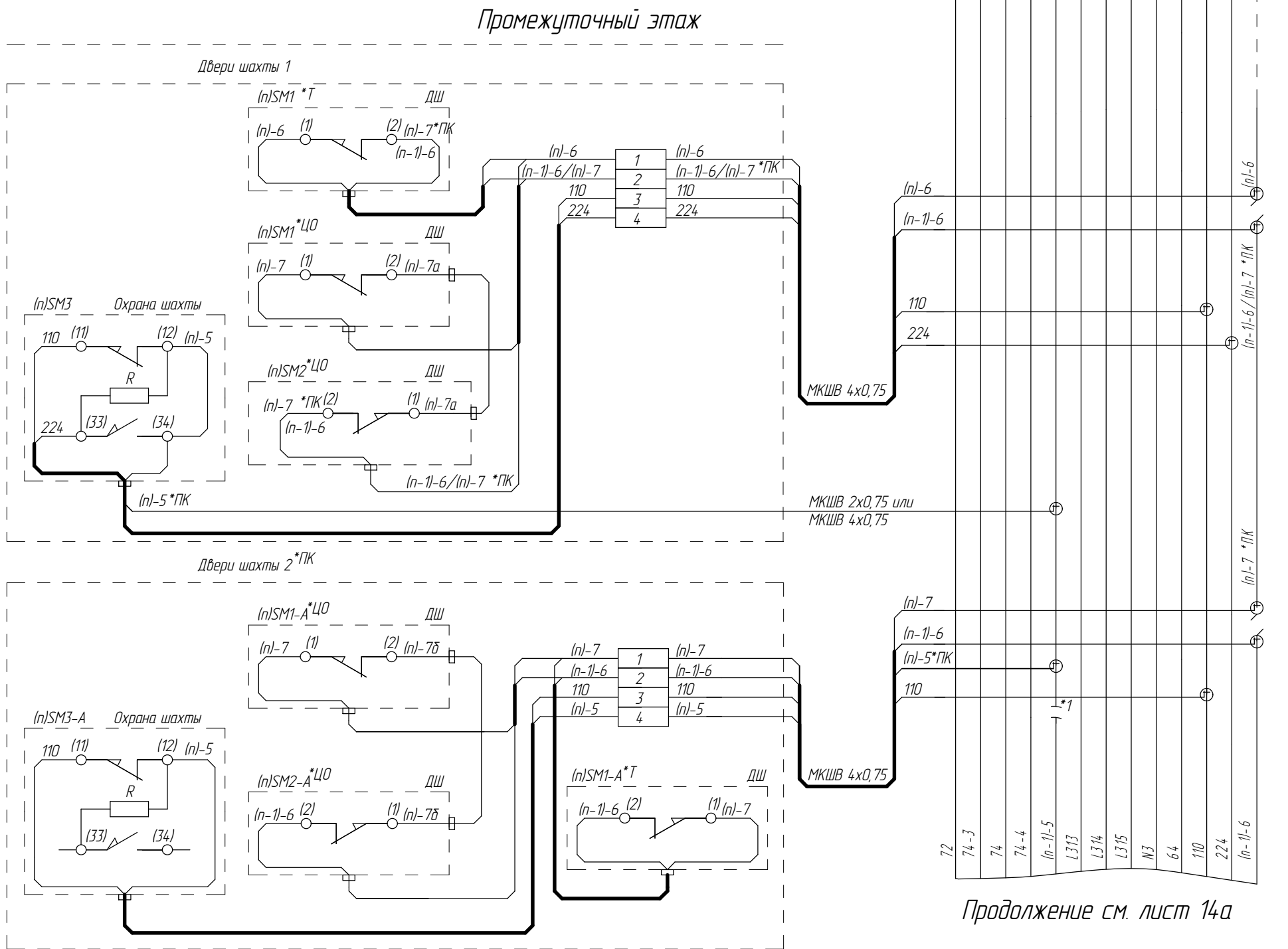
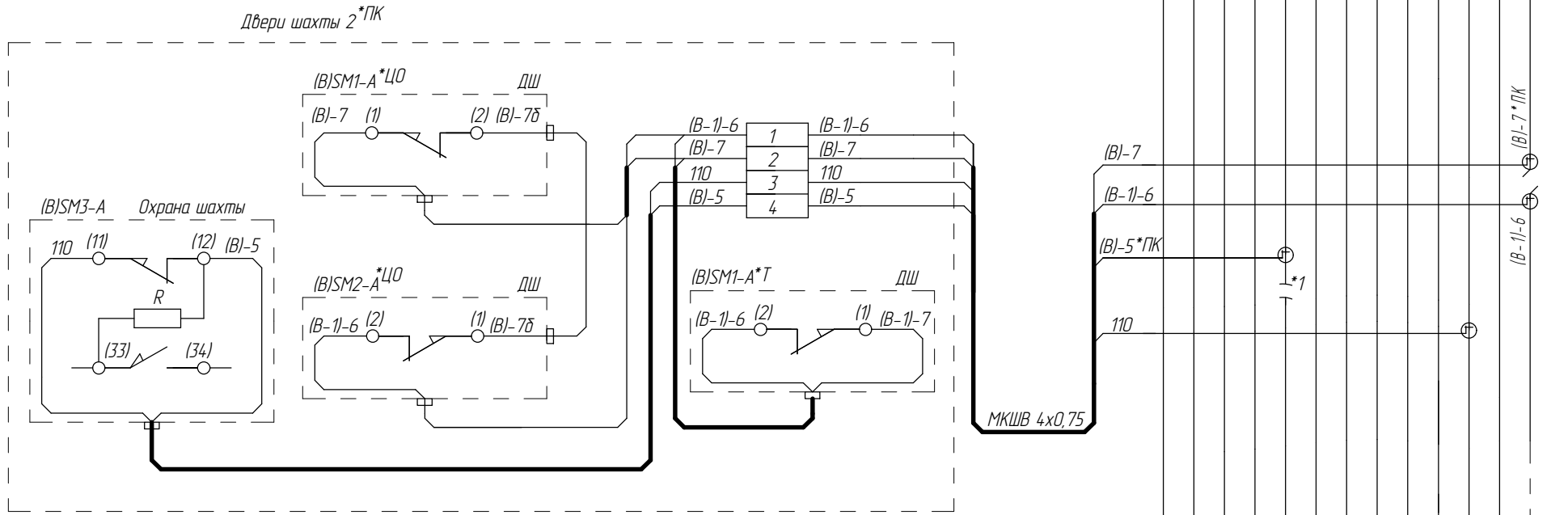
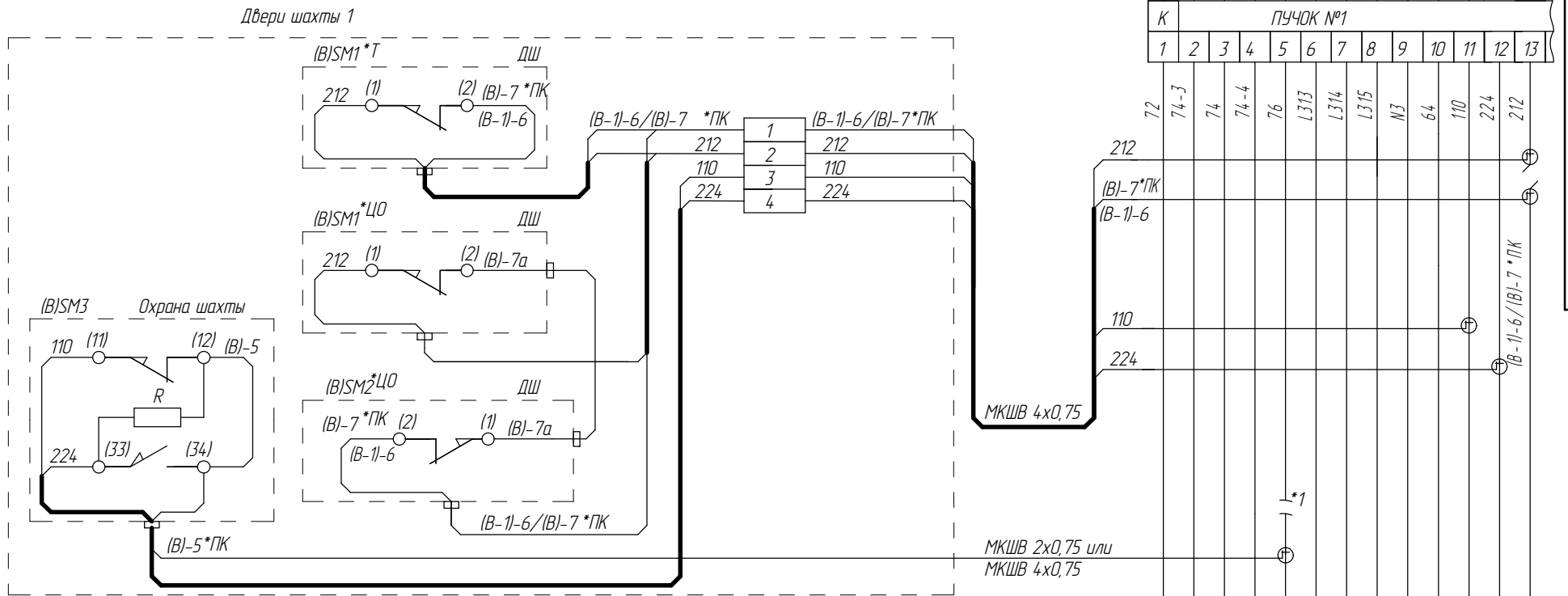
\*МаГ+МП - только при наличии в цепи безопасности выключателей упоров кабины (лифт с МП - малый верхний этаж);  
 \*Внапр - вариант размещения выключателя переподъема на направляющей  
 \*МаГ - только для лифтов с малыми габаритами  
 \*Полсп - подключение показано для лифтов с полиспатом

2	186.007253-2024		
Изм/Лист	№ докум.	Подп.	Дата

ФБИР.484430.446 Э4

Цепь безопасности дверей шахты IP20

Верхний этаж



Продолжение см. лист 14а

Справ. №  
Перв. примен.

Инв.№ подл. 000062563  
Подл. и дата Черенкова 23.01.2024  
Взам. инв. №  
Инв.№ дубл.  
Подл. и дата

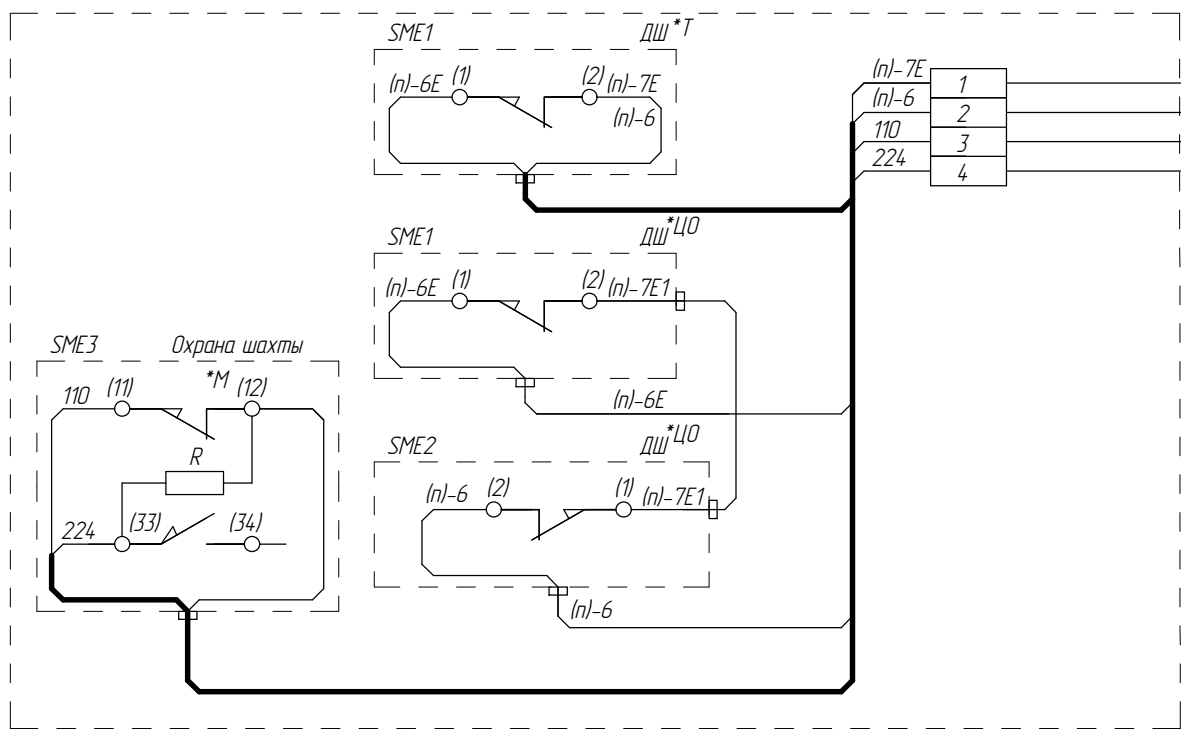
2	186.007253-2024		
Изм/Лист	№ докум.	Подп.	Дата

ФБИР.484430.446 Э4

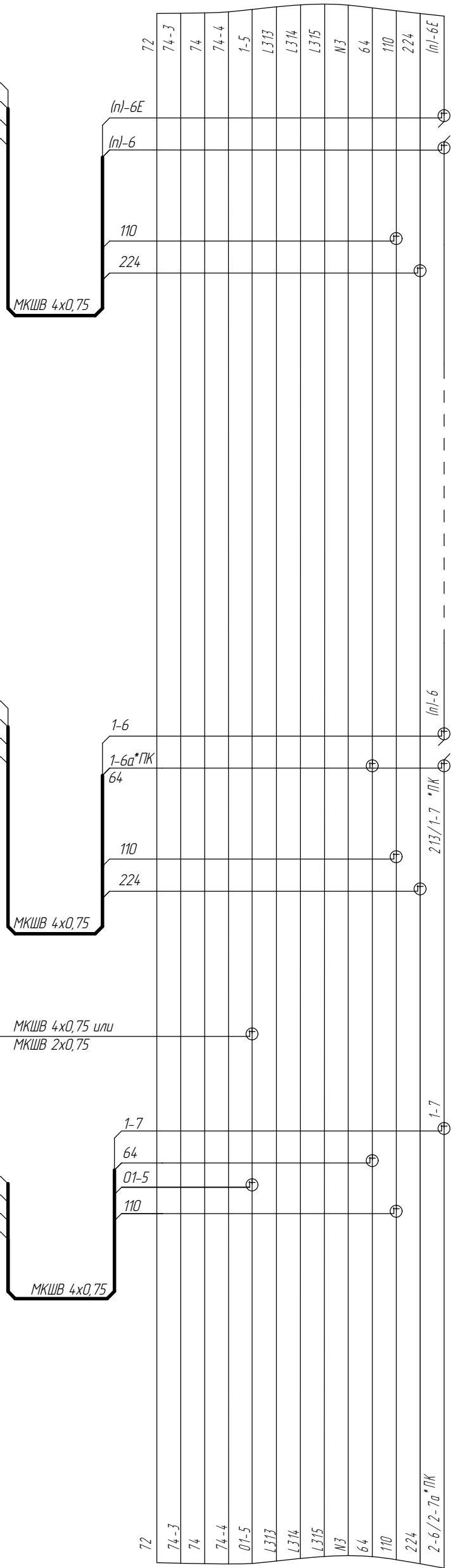
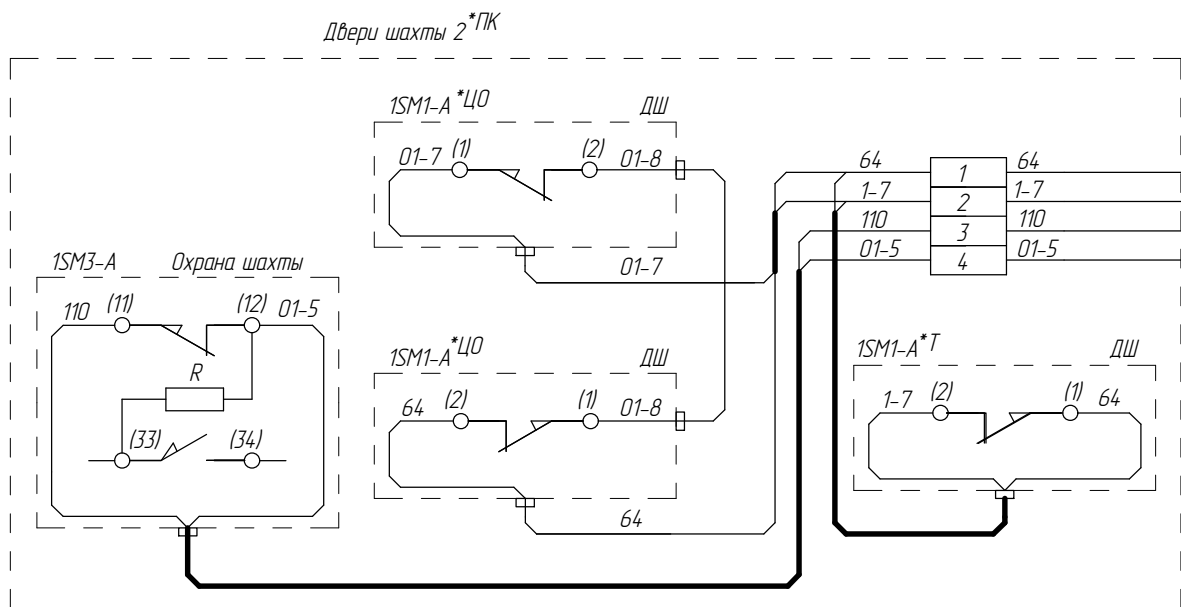
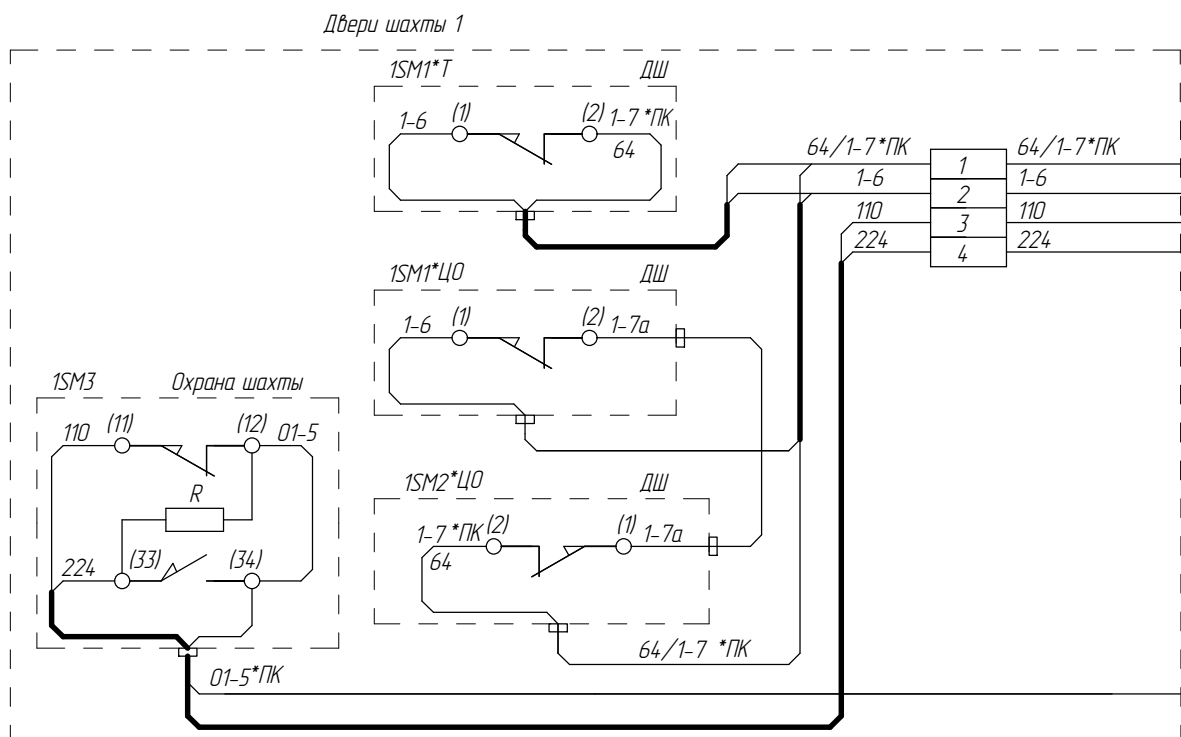
ФБИР.484430.446 Э4

Цель безопасности дверей шахты IP20  
Подключение аварийной двери шахты (при наличии)

ФБИР.484430.446 Э4



Первый этаж



- Кабели - в комплекте
- \*1 - разорвать перед подключением. Свободные концы провода изолировать
- \*Т - двери телескопического типа открывания;
- \*ЦО - двери центрального типа открывания;
- \*ПК - проходная кабина;
- \*М - контакт показан под воздействием механического усилия.

Инд.№ подл.	Взам. инв.№	Инв.№ дубл.	Подп. и дата
000062563			
Подп. и дата (Подп.) Черенкова, 23.01.2024	Справ. №	Перв. примен.	

2	186.007253-2024		
Изм/Лист	№ докум.	Подп.	Дата

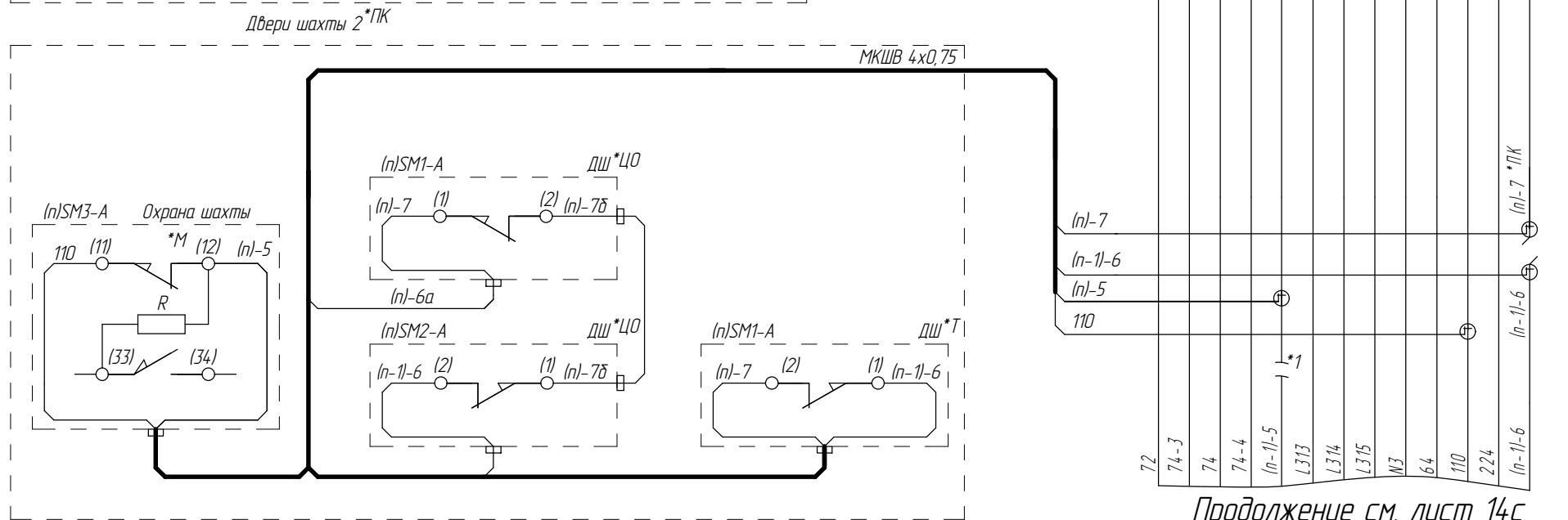
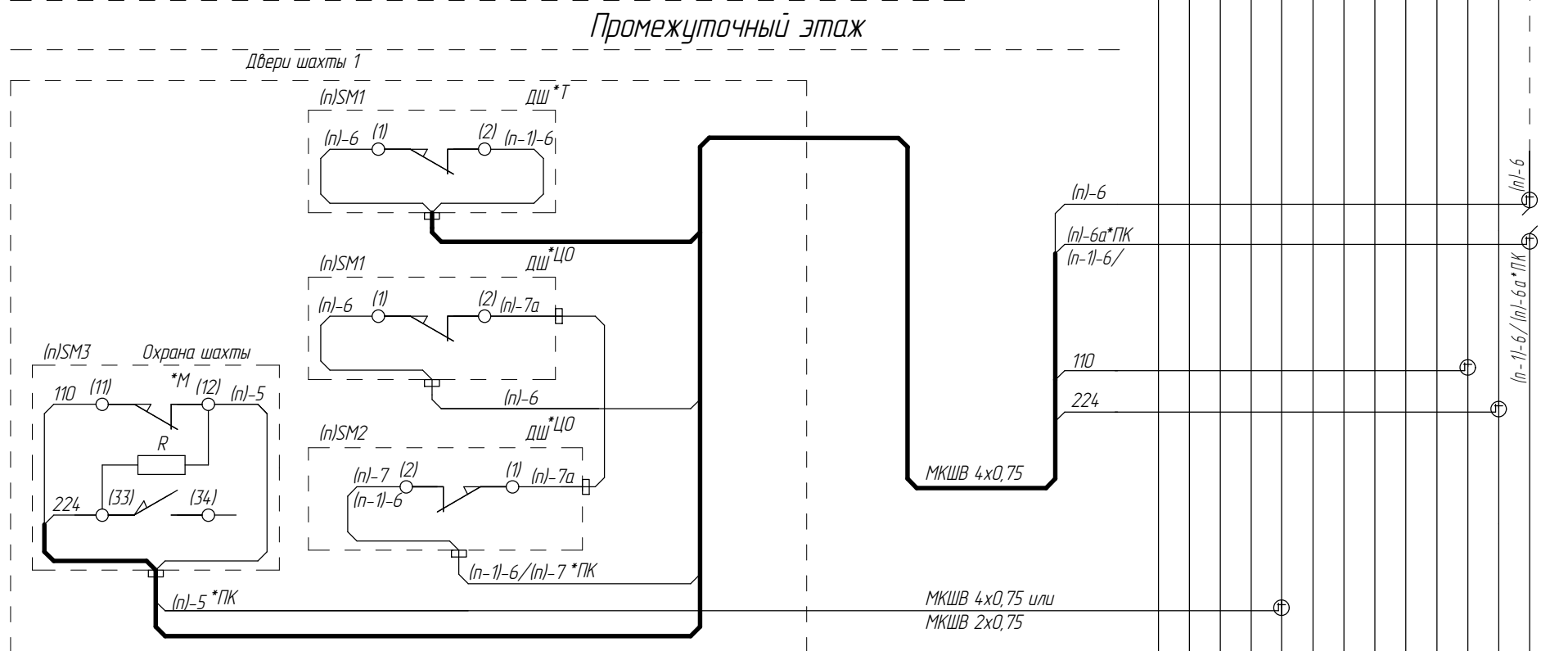
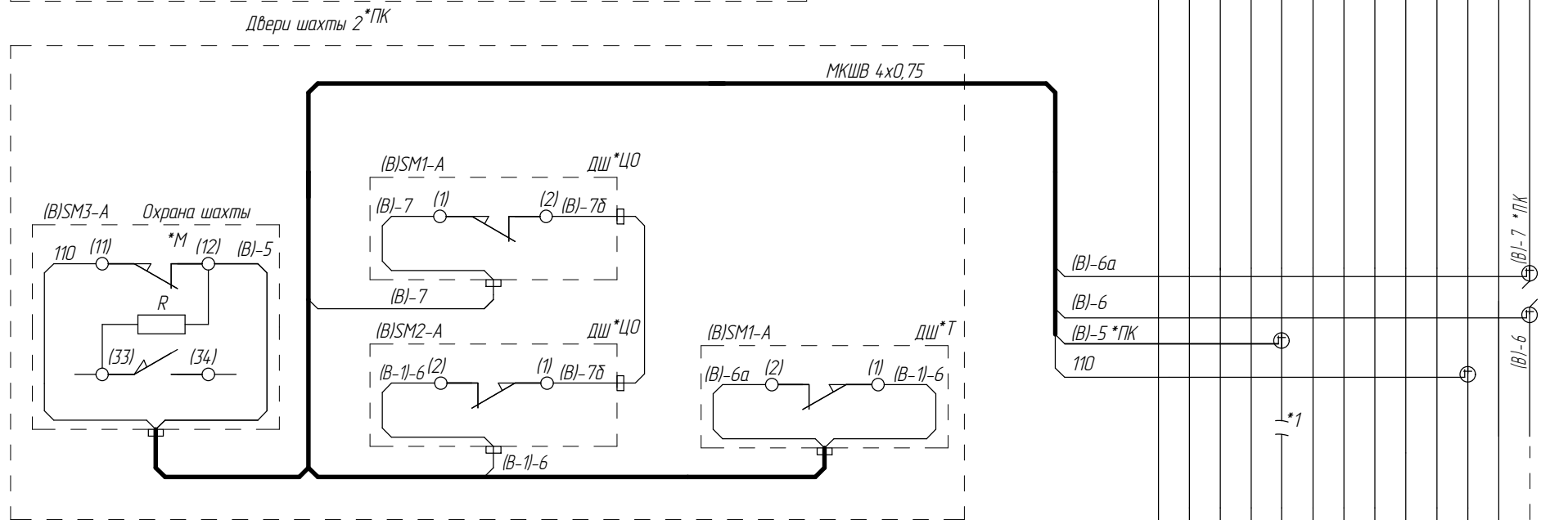
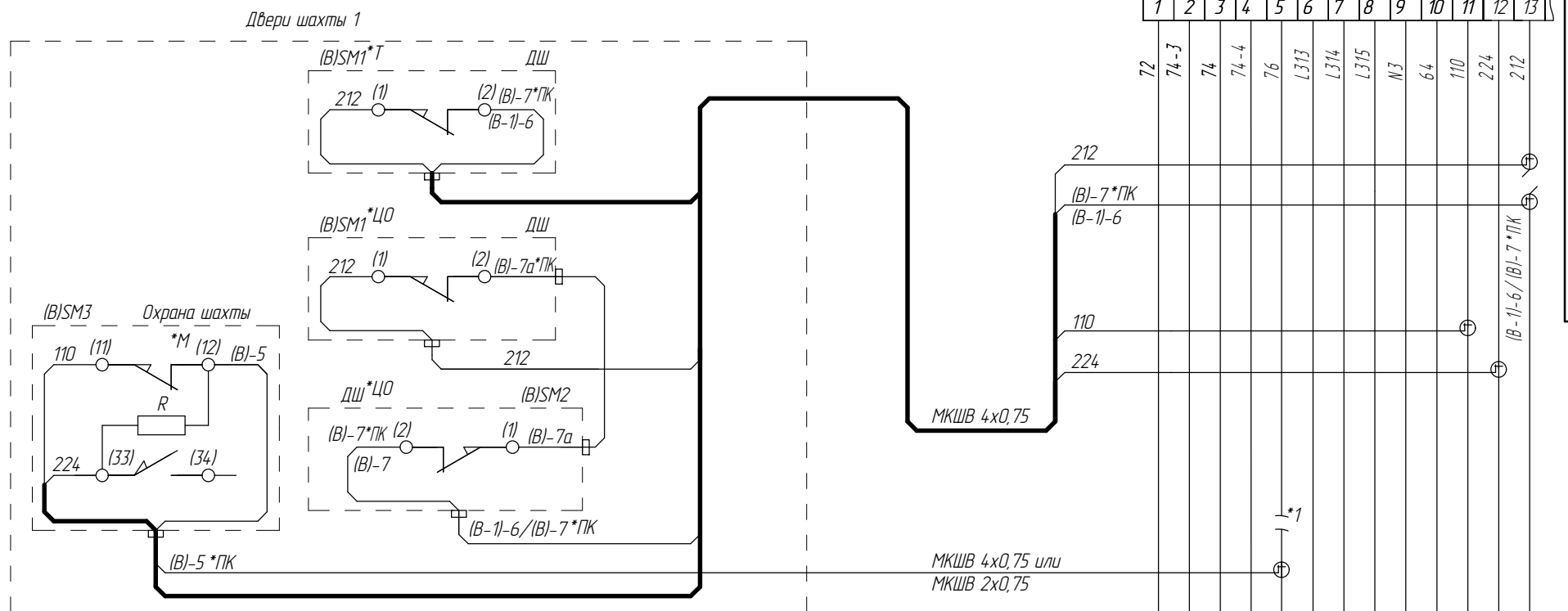
ФБИР.484430.446 Э4

Лист 14а

Цель безопасности дверей шахты IP54

Верхний этаж

К		ПУЧОК №1												
1	2	3	4	5	6	7	8	9	10	11	12	13		
72	74-3	74	74-4	76	L313	L314	L315	N3	64	110	224	212		



Продолжение см. лист 14с

Инд.№ подл.	Взаим. инв. №	Инв.№ дубл.	Подп. и дата	Справ. №	Перв. примен.
000062563	Черенкова	23.01.2024			

2	186.007253-2024		
Изм/Лист	№ докум.	Подп.	Дата

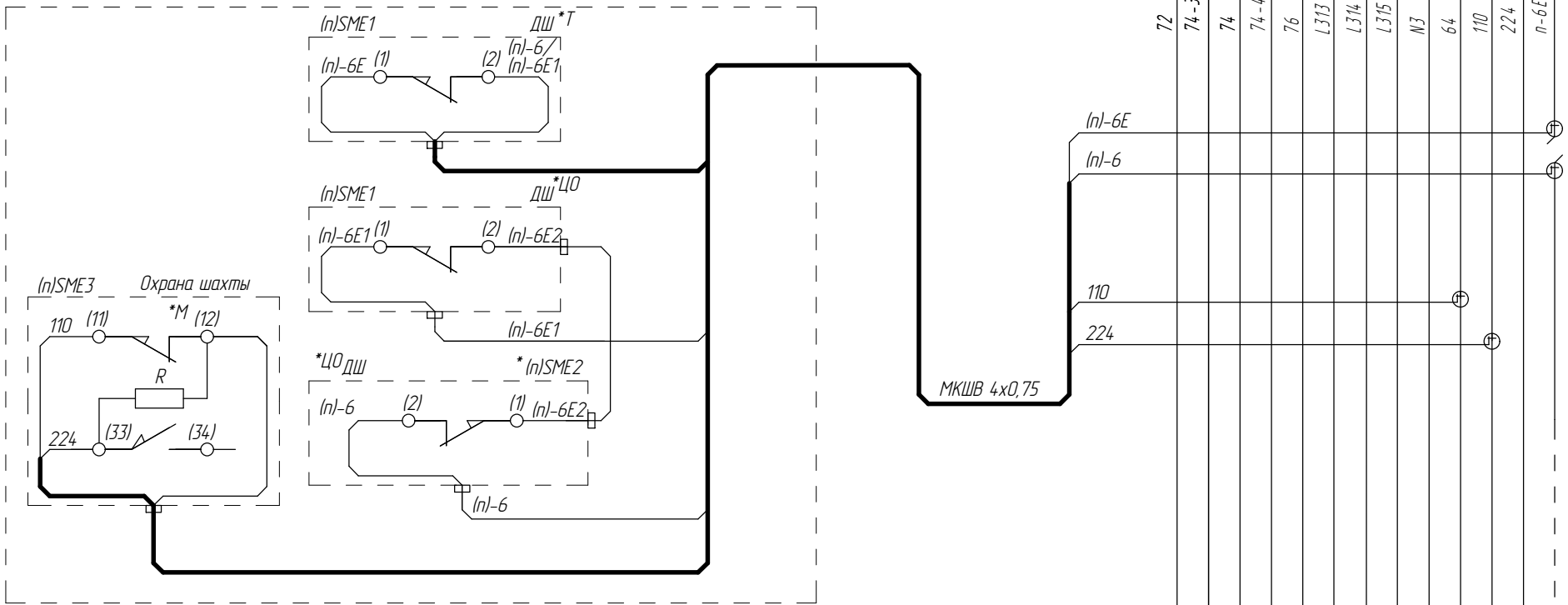
ФБИР.484430.446 Э4

Лист 14б

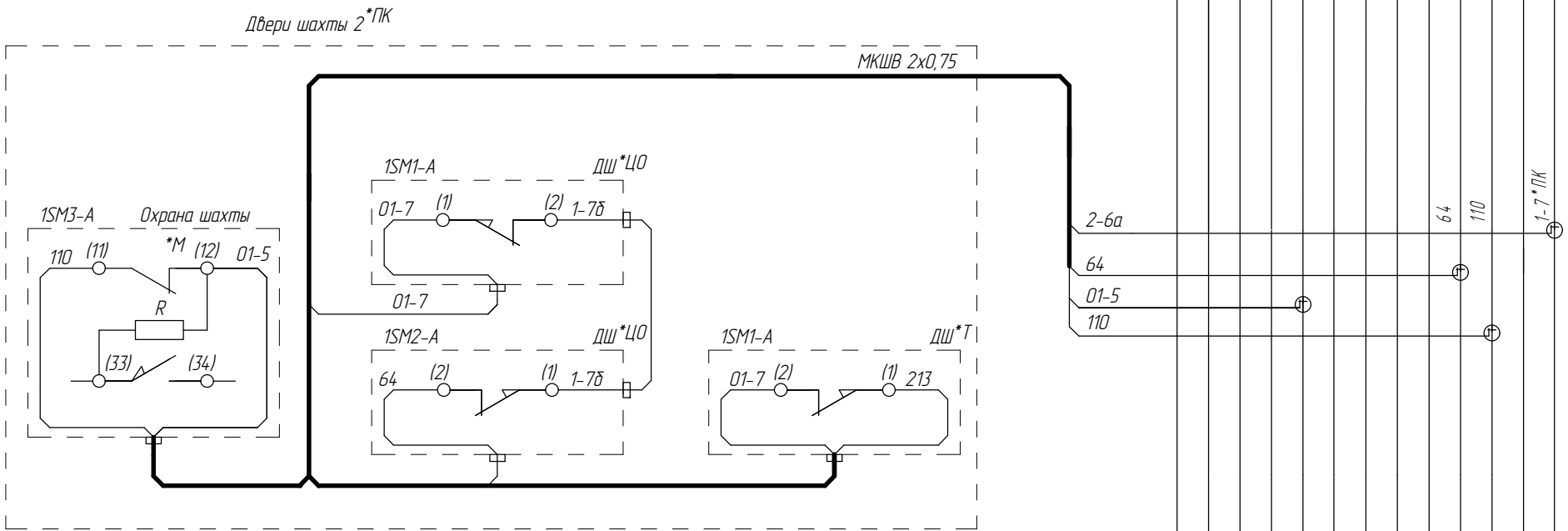
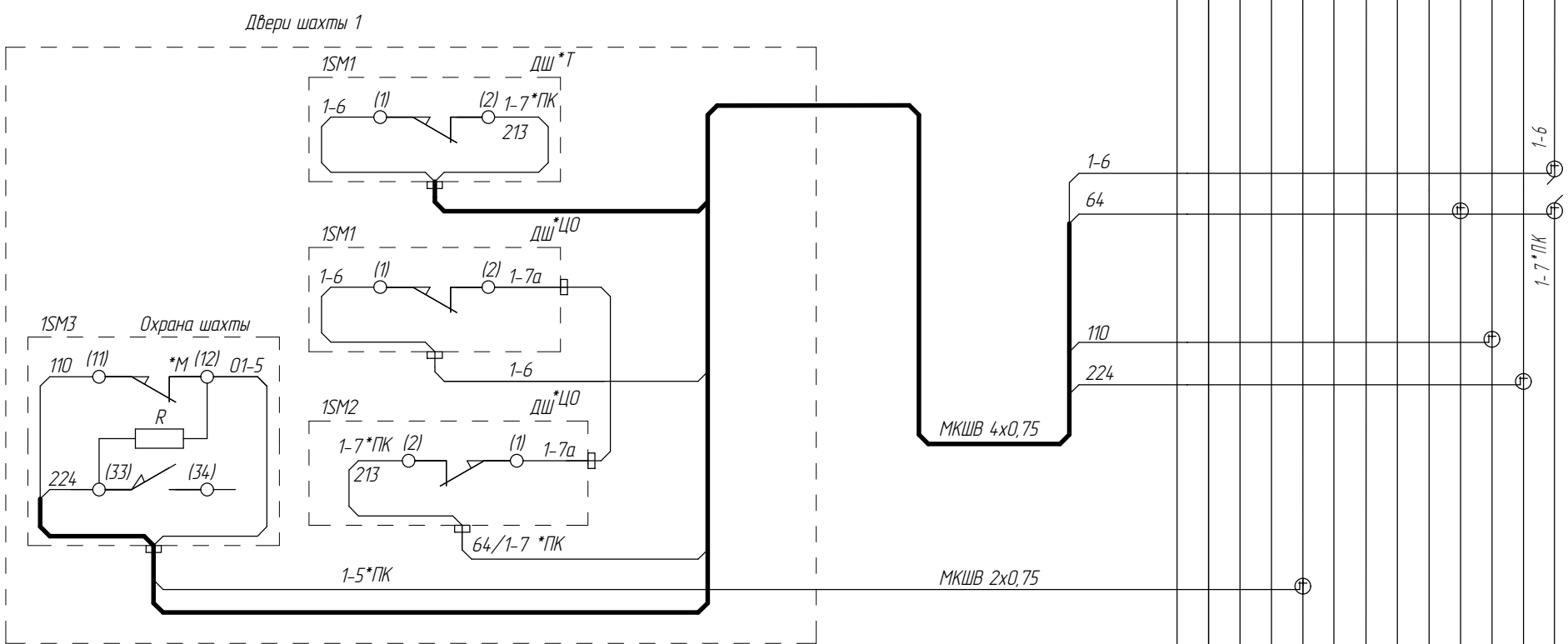
ФБИР.484430.446 Э4

**Цепь безопасности дверей шахты P54**  
**Подключение аварийной двери шахты (при наличии)**

ФБИР.484430.446 Э4



**Первый этаж**



- Кабели - в комплекте  
 \*Т - двери телескопического типа открывания;  
 \*ЦО - двери центрального типа открывания;  
 \*ПК - проходная кабина;  
 \*М - контакт показан под воздействием механического усилия.

Справ. №	Перв. примен.
----------	---------------

Инв.№ подл.	Подл. и дата
000062563	Черенкова, 23.01.2024
Взам. инв. №	Инв.№ дубл.

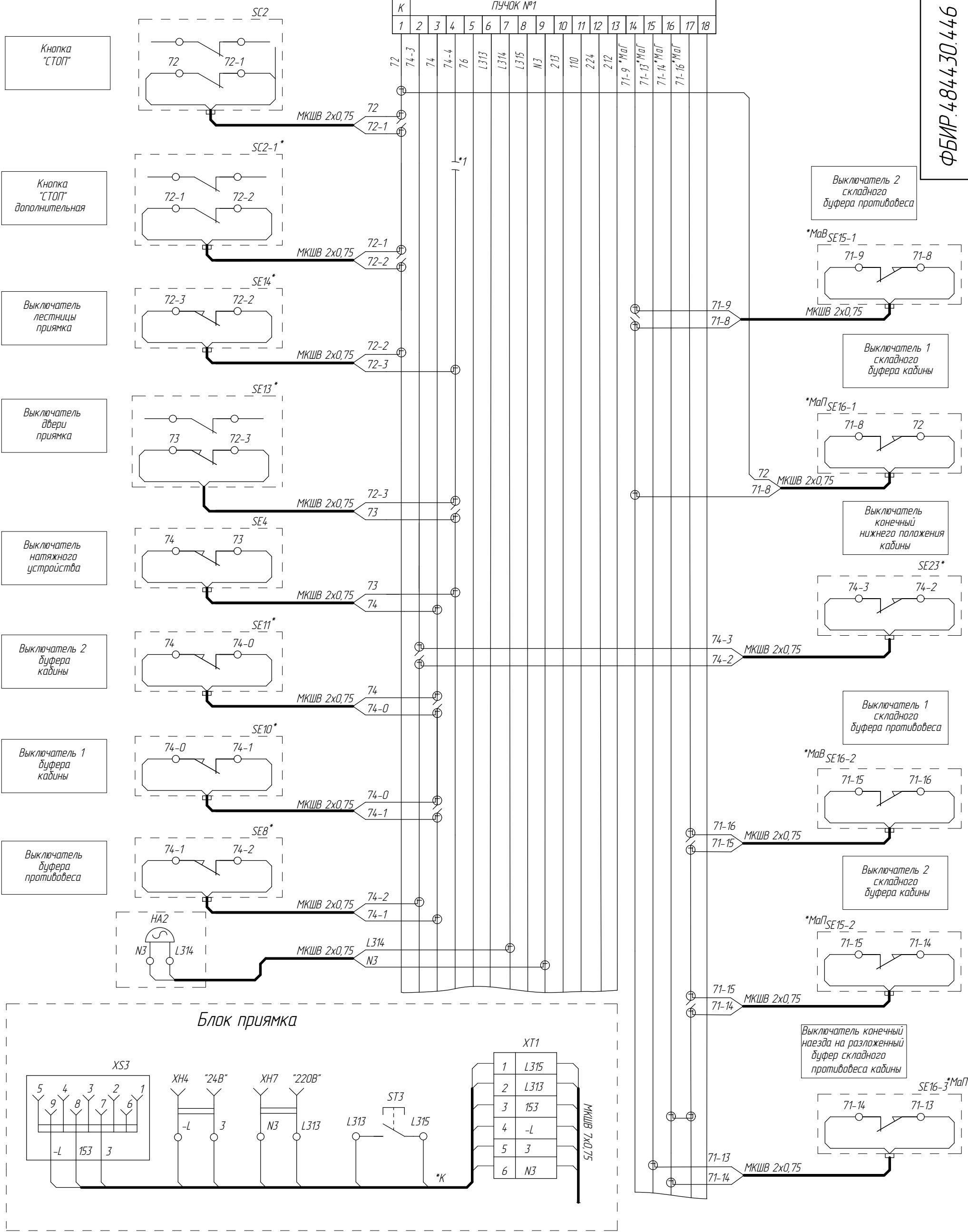
2	186.007253-2024		
Изм/Лист	№ докум.	Подп.	Дата

ФБИР.484430.446 Э4

# Устройства безопасности прямка

к УЛ XT3A      к УЛ XT2A      к УЛ XT4C

ПУЧОК №1																		
К	1	2	3	4	5	6	7	8	9	10	11	12	13	14	15	16	17	18
	72	74-3	74	74-4	76	L313	L314	L315	N3	213	110	224	212	71-9 *MaГ	71-13 *MaГ	71-14 *MaГ	71-16 *MaГ	



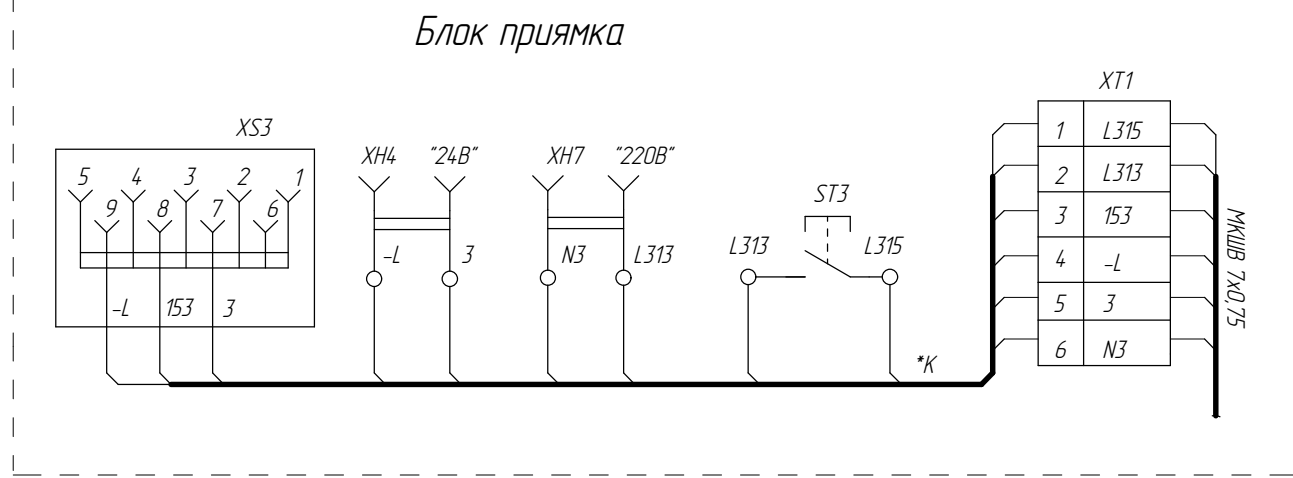
Перв. примен.

Справ. №

Подп. и дата

Инв.№ дубл.

Взам. инв. №  
Инв.№ подл.  
000062563



- \*1 - разорвать перед подключением. Свободные концы провода изолировать
- \* При наличии. При отсутствии установить соответствующие перемычки.
- \*К - Кабель в комплекте с устройством
- \*MaГ - для лифтов с малыми габаритами
- \*MaП - для лифтов без машинного помещения с малым прямком
- \*MaВ - для лифтов без машинного помещения с малым верхним этажом

ФБИР.484430.446 Э4

2	186.007253-2024		
Изм/Лист	№ докум.	Подп.	Дата

ФБИР.484430.446 Э4

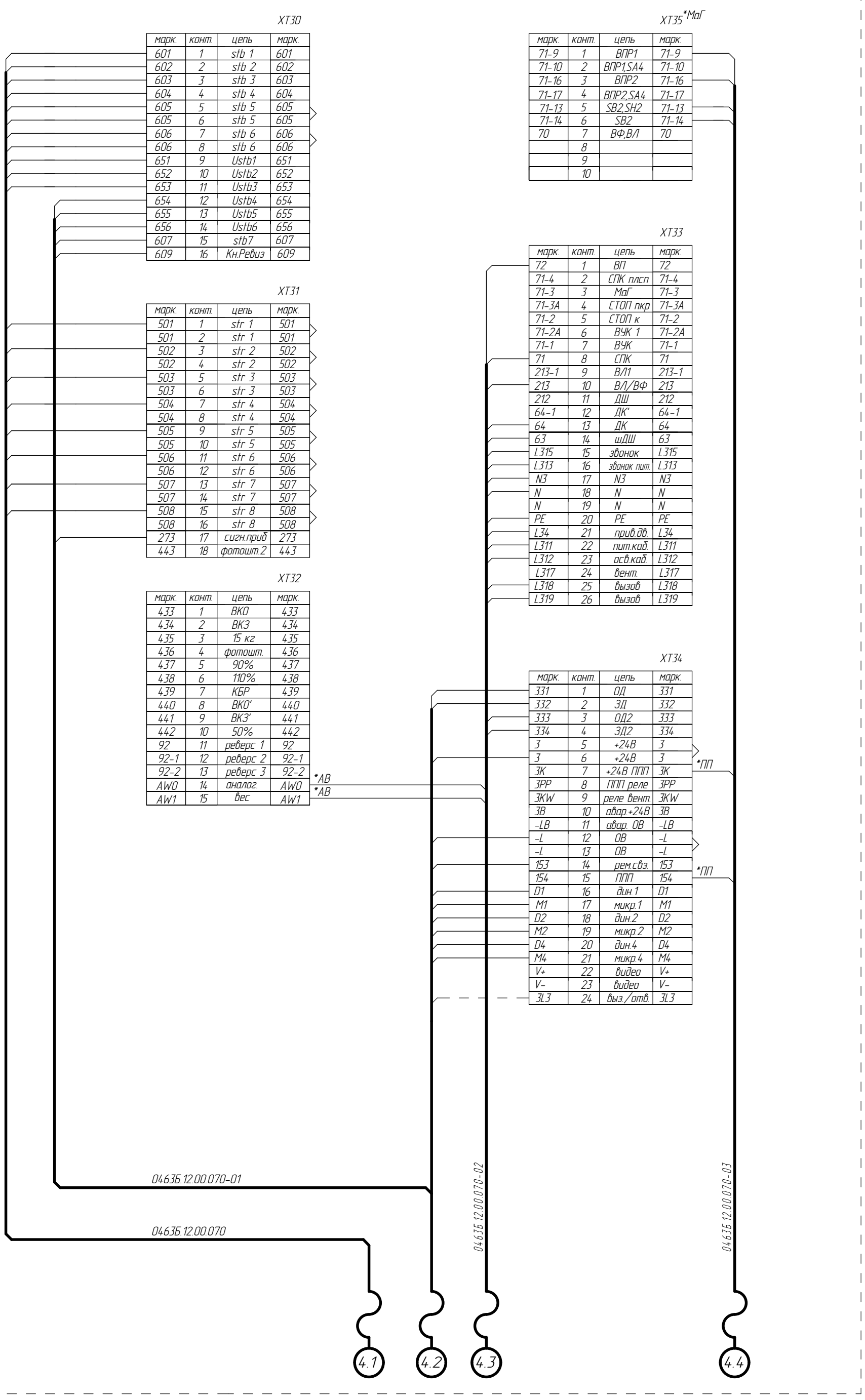
Лист 15

Подключение подвесных кабелей в панель БУК

ФБИР.484430.446 Э4

Справ. № Перв. примен.

Инв.№ подл. 000062563  
 Подл. и дата (Подл.) Черенкова 23.01.2024  
 Взам. инв. № Инв.№ дц/дл.  
 Подл. и дата



XT30

марк.	конт.	цель	марк.
601	1	stb 1	601
602	2	stb 2	602
603	3	stb 3	603
604	4	stb 4	604
605	5	stb 5	605
605	6	stb 5	605
606	7	stb 6	606
606	8	stb 6	606
651	9	Ustb1	651
652	10	Ustb2	652
653	11	Ustb3	653
654	12	Ustb4	654
655	13	Ustb5	655
656	14	Ustb6	656
607	15	stb7	607
609	16	Кн.Ревиз	609

XT35\*MaГ

марк.	конт.	цель	марк.
71-9	1	ВЛР1	71-9
71-10	2	ВЛР1,SA4	71-10
71-16	3	ВЛР2	71-16
71-17	4	ВЛР2,SA4	71-17
71-13	5	SB2,SH2	71-13
71-14	6	SB2	71-14
70	7	ВФ,ВЛ	70
	8		
	9		
	10		

XT31

марк.	конт.	цель	марк.
501	1	str 1	501
501	2	str 1	501
502	3	str 2	502
502	4	str 2	502
503	5	str 3	503
503	6	str 3	503
504	7	str 4	504
504	8	str 4	504
505	9	str 5	505
505	10	str 5	505
506	11	str 6	506
506	12	str 6	506
507	13	str 7	507
507	14	str 7	507
508	15	str 8	508
508	16	str 8	508
273	17	сигн.проб	273
443	18	фотошт.2	443

XT32

марк.	конт.	цель	марк.
433	1	ВКО	433
434	2	ВКЗ	434
435	3	15 кг	435
436	4	фотошт.	436
437	5	90%	437
438	6	110%	438
439	7	КБР	439
440	8	ВКО'	440
441	9	ВКЗ'	441
442	10	50%	442
92	11	реверс 1	92
92-1	12	реверс 2	92-1
92-2	13	реверс 3	92-2
AW0	14	аналог.	AW0
AW1	15	вес	AW1

XT33

марк.	конт.	цель	марк.
72	1	ВП	72
71-4	2	СПК плсп	71-4
71-3	3	MaГ	71-3
71-3A	4	СТОП пкр	71-3A
71-2	5	СТОП к	71-2
71-2A	6	ВУК 1	71-2A
71-1	7	ВУК	71-1
71	8	СПК	71
213-1	9	ВЛ1	213-1
213	10	ВЛ/ВФ	213
212	11	ДШ	212
64-1	12	ДК'	64-1
64	13	ДК	64
63	14	шДШ	63
L315	15	звонок	L315
L313	16	звонок пит	L313
N3	17	N3	N3
N	18	N	N
N	19	N	N
PE	20	PE	PE
L34	21	прив.об.	L34
L311	22	пит.каб.	L311
L312	23	осв.каб.	L312
L317	24	вент.	L317
L318	25	вызов	L318
L319	26	вызов	L319

XT34

марк.	конт.	цель	марк.
331	1	ОД	331
332	2	ЗД	332
333	3	ОД2	333
334	4	ЗД2	334
3	5	+24В	3
3	6	+24В	3
3К	7	+24В ППП	3К
3РР	8	ППП реле	3РР
3КВ	9	реле вент.	3КВ
3В	10	авар.+24В	3В
-LB	11	авар. ОВ	-LB
-L	12	ОВ	-L
-L	13	ОВ	-L
153	14	рем.свз	153
154	15	ППП	154
D1	16	дин.1	D1
M1	17	микр.1	M1
D2	18	дин.2	D2
M2	19	микр.2	M2
D4	20	дин.4	D4
M4	21	микр.4	M4
V+	22	видео	V+
V-	23	видео	V-
3L3	24	выз./отв.	3L3

\* АВ - при наличии аналогового сигнала взвешивающего устройства  
 \* ПП - только при наличии режима "Перевозка пожарных подразделений"  
 \* MaГ - для лифтов с малыми габаритами

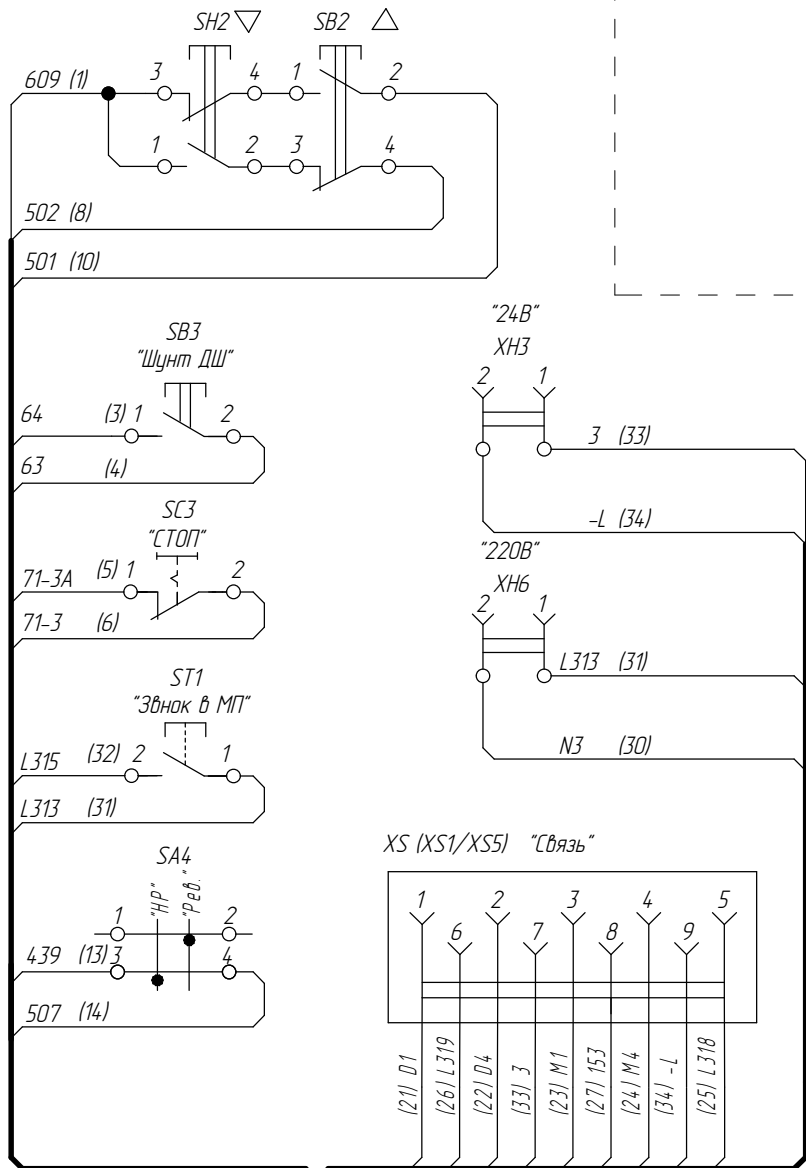
2	186.007253-2024		
Изм/Лист	№ докум.	Подп.	Дата

ФБИР.484446.446 Э4



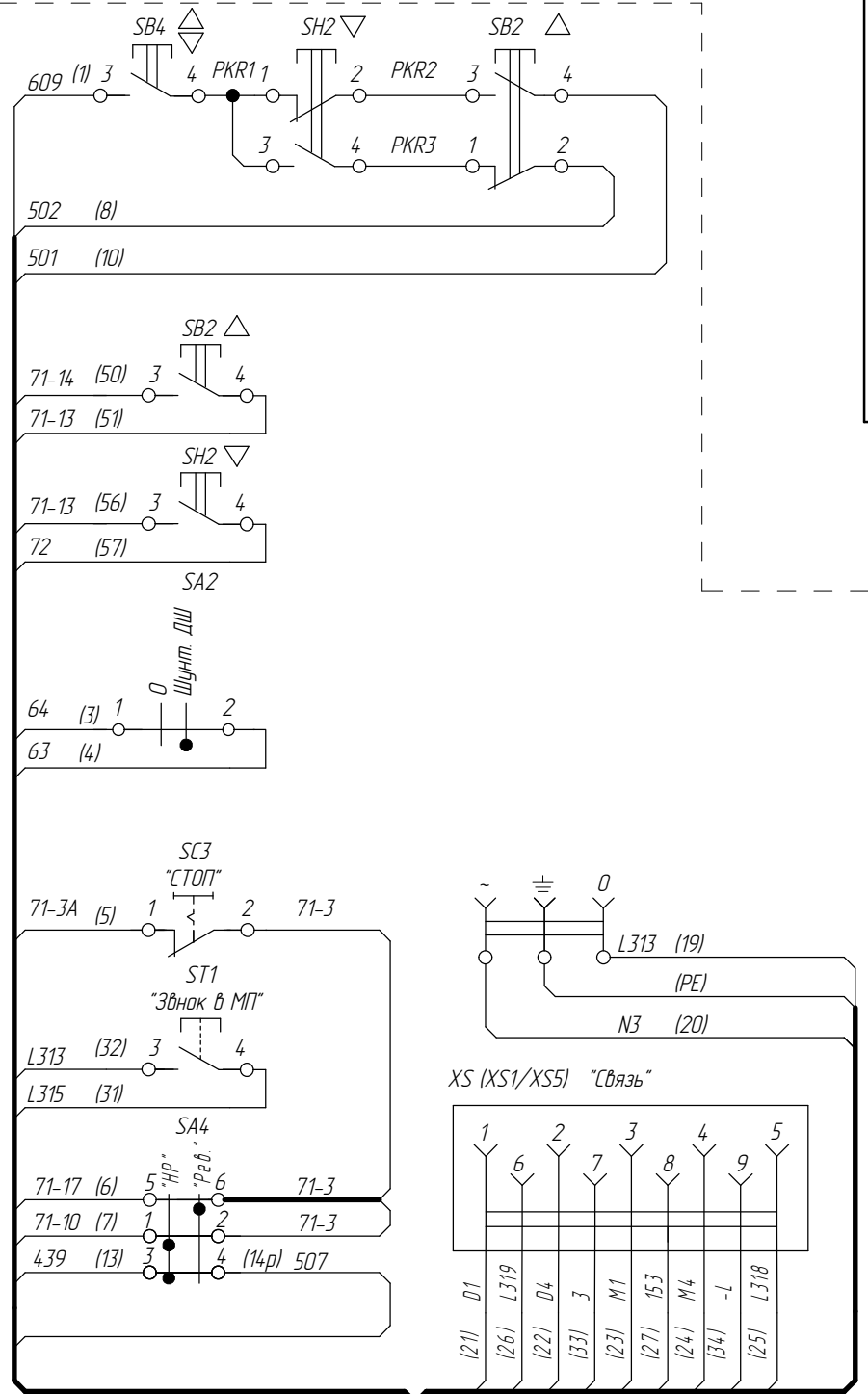
Подключение поста реверсии на крыше кабины  
(маркировка выводов кабеля ПКР указана в скобках)

Пост кнопочный реверсии ПКР-1 АК2



Пост кнопочный реверсии ПКР-2

АК2\*МаГ, \*МаГ+МП



Перв. примен.

Справ. №

Подп. и дата

Взам. инв. №

Инв. № дубл.

Подп. и дата (Подп.)

Черенкова 23.01.2024

Инв. № подл.

000062563

марк.	к.	марк.
501	1	501
502	3	502
507	13	507

марк.	к.	марк.
3	5	3
-L	13	-L
153	14	153
D4	16	D4
M4	17	M4
D1	18	D1
D2	19	D2
M1	20	M1
M2	21	M2

марк.	к.	марк.
439	7	439

марк.	к.	марк.
71-10	2	71-10
71-17	4	71-17
71-13	5	71-13
71-14	6	71-14

марк.	к.	марк.
72	1	72
71-3	3	71-3
71-3A	4	71-3A

64	13	64
63	14	63
L313	15	L313
L315	16	L315
N3	17	N3
L311	22	L311
L318	25	L318
L319	26	L319

марк.	к.	марк.
609	16	609

\*AB - при наличии аналогового сигнала взвешивающего устройства

\*K - Кабель в комплекте с устройством

\*МаГ+МП - только при наличии в цепи безопасности выключателей упоров кабины (лифт с МП - малый верхний этаж)

\*МаГ - только для лифтов с малыми габаритами без машинного помещения

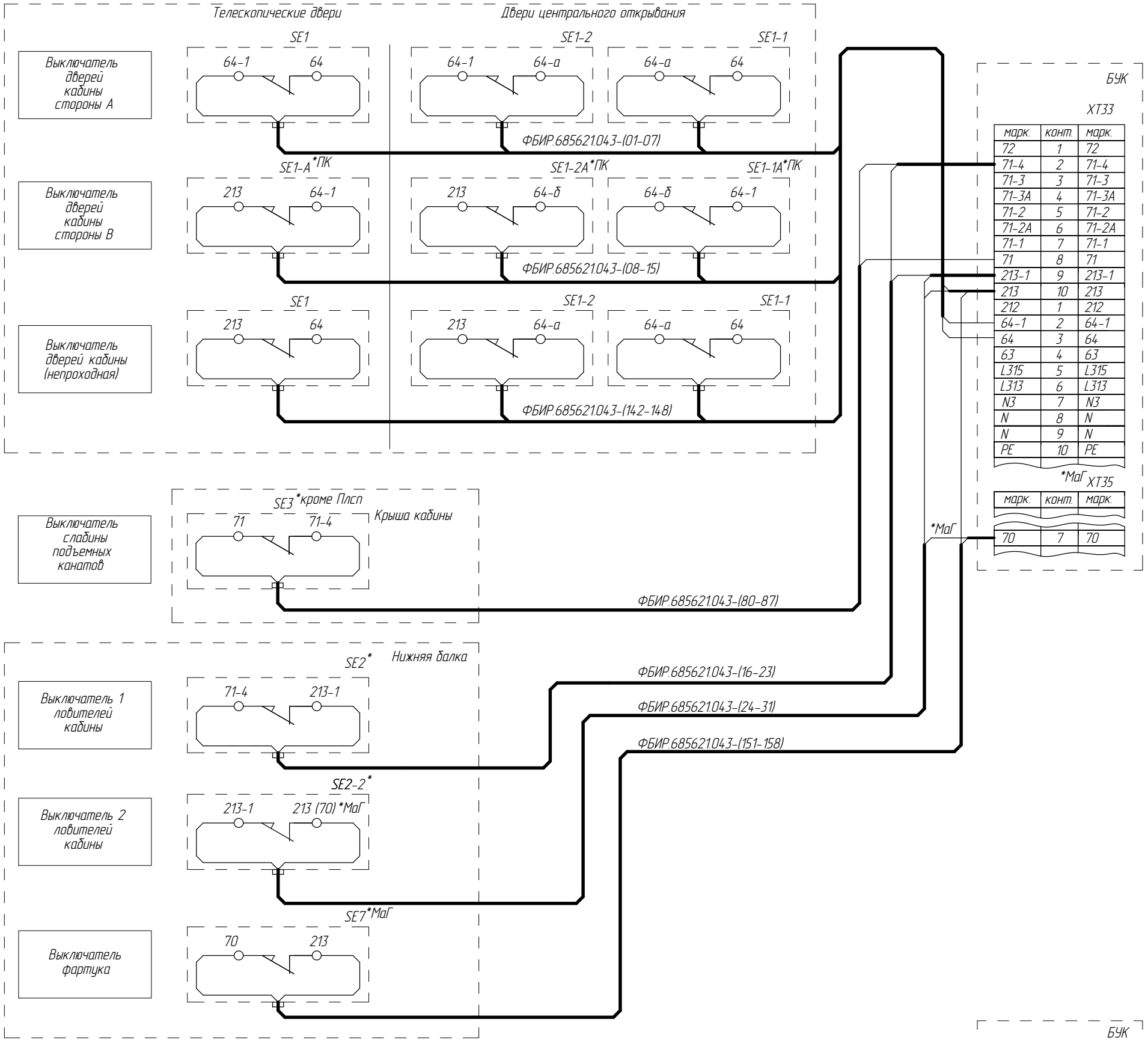
2	186.007253-2024		
Изм/Лист	№ докум.	Подп.	Дата

ФБИР.484430.446 Э4

ФБИР.484430.446 Э4

Лист 17

## Устройства безопасности кабины



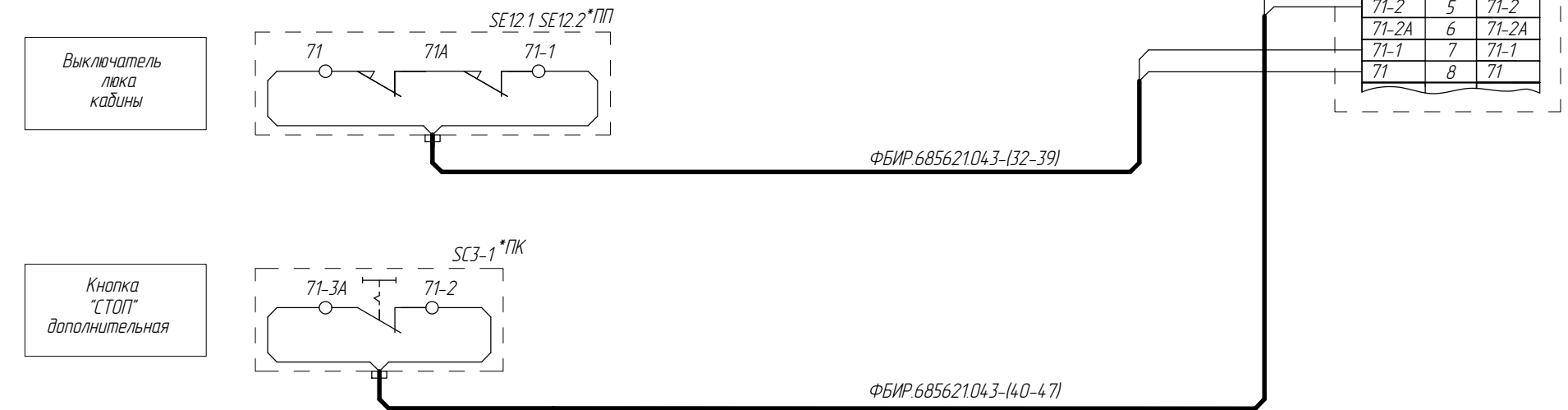
БУК  
ХТ33

МАРК.	КОМП.	МАРК.
72	1	72
71-4	2	71-4
71-3	3	71-3
71-3А	4	71-3А
71-2	5	71-2
71-2А	6	71-2А
71-1	7	71-1
71	8	71
213-1	9	213-1
213	10	213
212	1	212
64-1	2	64-1
64	3	64
63	4	63
L315	5	L315
L313	6	L313
N3	7	N3
N	8	N
N	9	N
PE	10	PE

\*МаГ ХТ35

МАРК.	КОМП.	МАРК.
70	7	70

## Устройства безопасности крыши кабины Лифт с МП



БУК  
ХТ33

МАРК.	КОМП.	МАРК.
72	1	72
71-4	2	71-4
71-3	3	71-3
71-3А	4	71-3А
71-2	5	71-2
71-2А	6	71-2А
71-1	7	71-1
71	8	71

- \*АВ - при наличии аналогового сигнала взвешивающего устройства
- \* - наличие аппарата зависит от исполнения
- \*БМП - для лифтов без машинного помещения
- \*ПП - только для лифтов с режимом "Перевозка пожарных подразделений"
- \*ПК - только для лифтов с проходной кабиной.
- \*Плсп - установить перемычку при наличии полисастной подвески
- \*МаГ - для лифтов с малыми габаритами
- При отсутствии аппарата установить соответствующие перемычки

Справ. № Перв. примен.

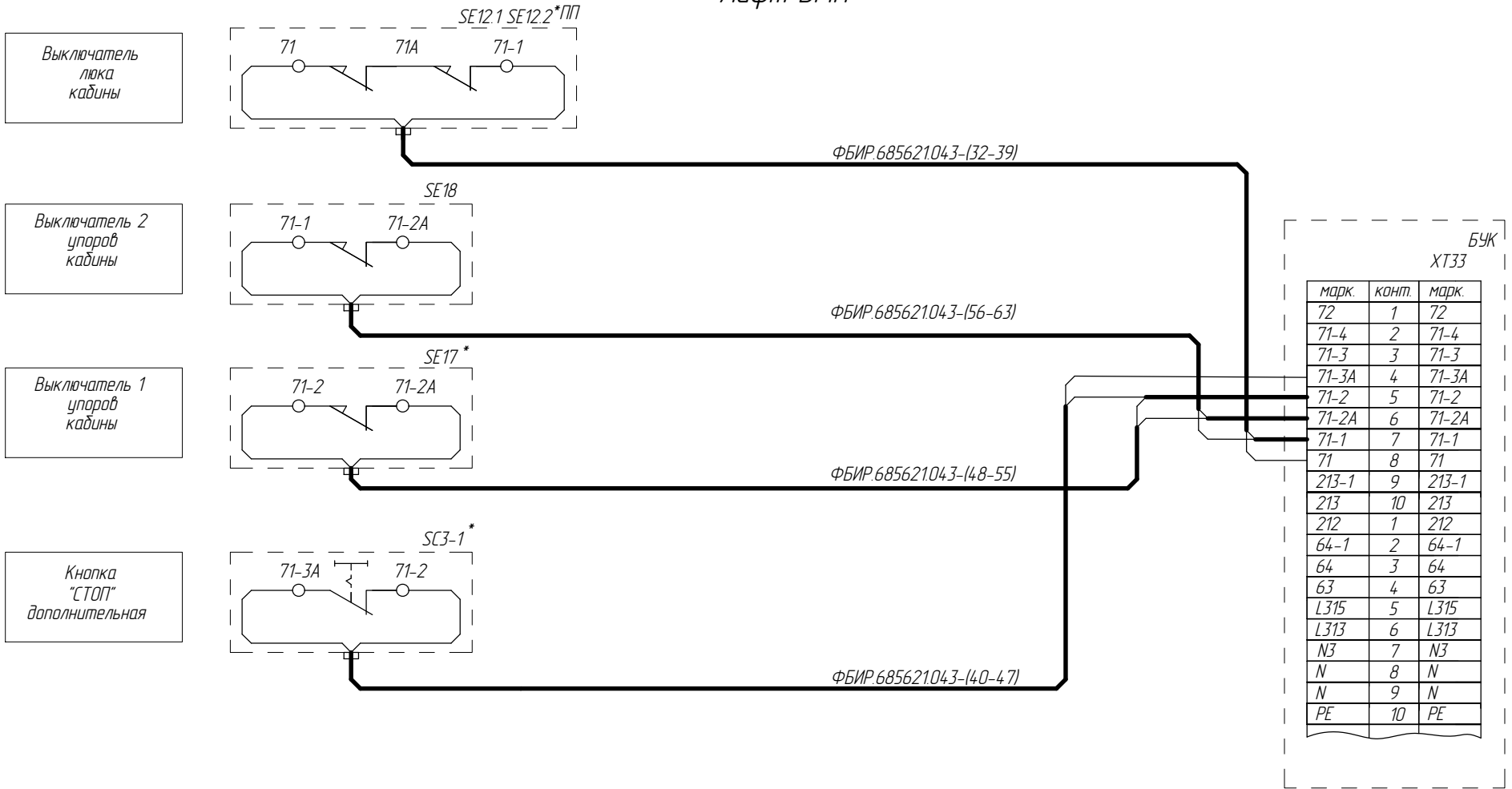
Инд.№ подл. 000062563  
Подп. и дата Черенкова 23.01.2024  
Взам. инв. № Инв.№ дубл.  
Подп. и дата

2	186.007253-2024		
Изм/Лист	№ докум.	Подп.	Дата

ФБИР.484430.446 Э4

ФБИР.484430.446 Э4

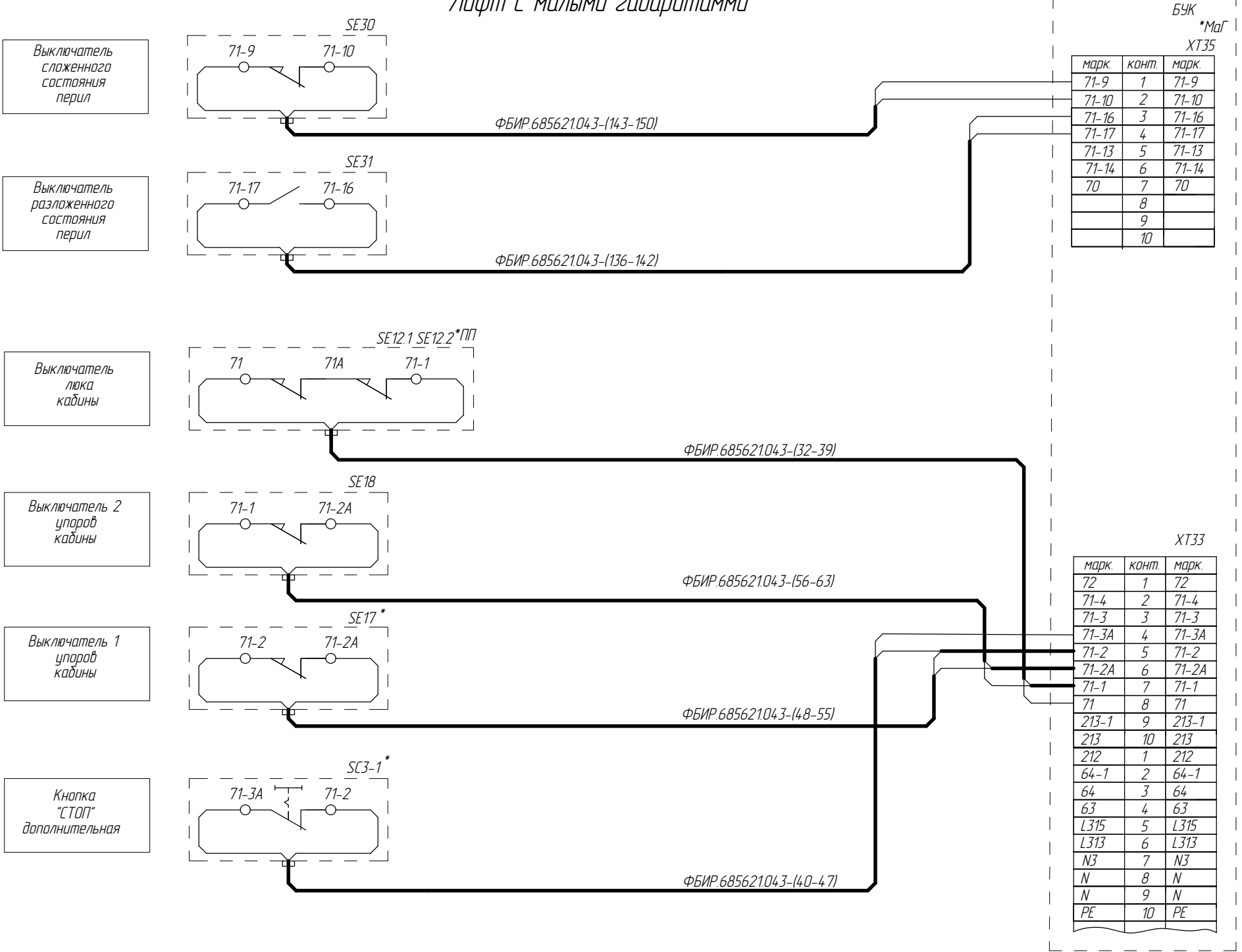
Устройства безопасности крыши кабины  
Лифт БМП



Бук XT33

МАРК.	КОМП.	МАРК.
72	1	72
71-4	2	71-4
71-3	3	71-3
71-3A	4	71-3A
71-2	5	71-2
71-2A	6	71-2A
71-1	7	71-1
71	8	71
213-1	9	213-1
213	10	213
212	1	212
64-1	2	64-1
64	3	64
63	4	63
L315	5	L315
L313	6	L313
N3	7	N3
N	8	N
N	9	N
PE	10	PE

Устройства безопасности крыши кабины  
Лифт с малыми габаритами



Бук \*Маг XT35

МАРК.	КОМП.	МАРК.
71-9	1	71-9
71-10	2	71-10
71-16	3	71-16
71-17	4	71-17
71-13	5	71-13
71-14	6	71-14
70	7	70
	8	
	9	
	10	

XT33

МАРК.	КОМП.	МАРК.
72	1	72
71-4	2	71-4
71-3	3	71-3
71-3A	4	71-3A
71-2	5	71-2
71-2A	6	71-2A
71-1	7	71-1
71	8	71
213-1	9	213-1
213	10	213
212	1	212
64-1	2	64-1
64	3	64
63	4	63
L315	5	L315
L313	6	L313
N3	7	N3
N	8	N
N	9	N
PE	10	PE

\*ПП - только для лифтов с режимом "Перевозка пожарных подразделений"  
\*АВ - при наличии аналогового сигнала взвешивающего устройства

Инд.№ подл. 000062563  
Подл. и дата Черенкова 23.01.2024  
Взам. инв.№ Инв.№ дубл.  
Справ. №  
Перв. примен.

2	186.007253-2024		
Изм/Лист	№ докум.	Подп.	Дата

ФБИР.484430.446 Э4

ФБИР.484430.446 Э4

Лист 18а

# Подключение освещения кабины

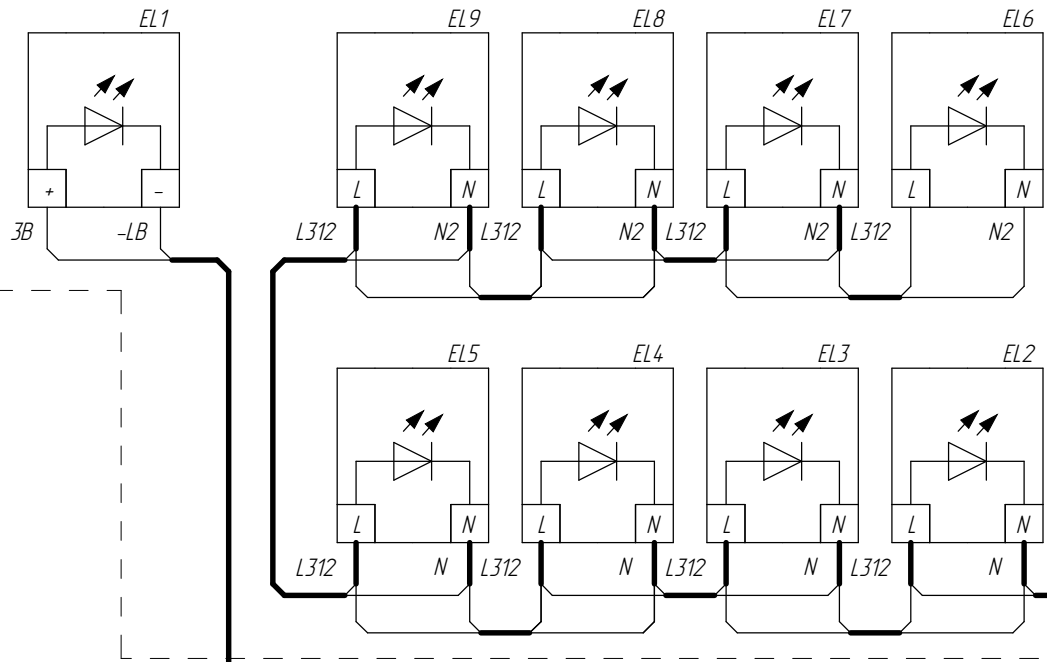
ФБИР.484430.446 Э4

Для светодиодных светильников 220V AC

Аварийное освещение кабины

Рабочее освещение кабины

Потолок



ФБИР.685621043-(96-103)

ФБИР.685621043-(64-71)

Справ. №

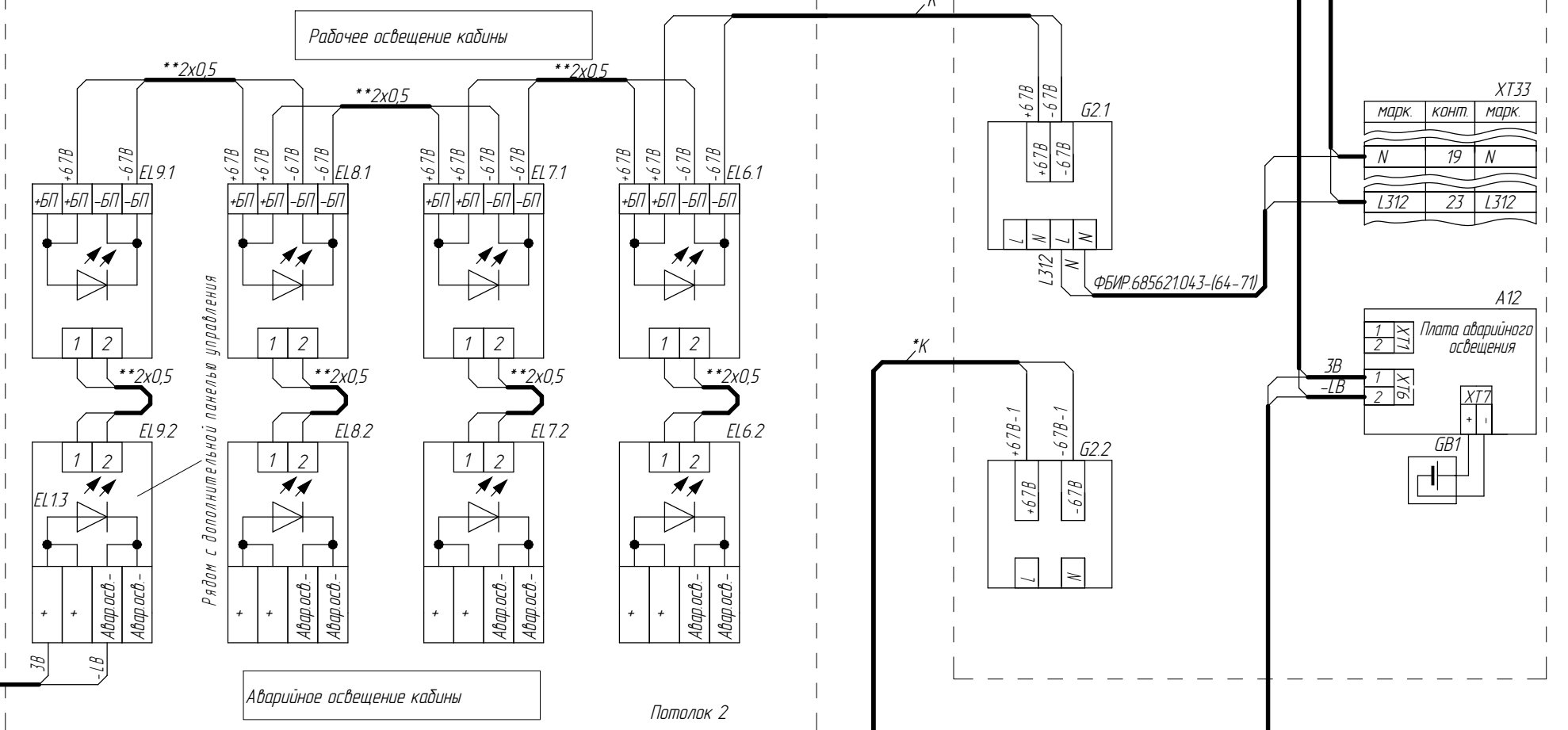
Перв. примен.

Подп. и дата

Взам. инв. №

Инв.№ дубл.

IPS ID: 64617314



ФБИР.685621043-(96-103)

Для светодиодных светильников 67V DC

Рабочее освещение кабины

Аварийное освещение кабины

Потолок 2

в центре кабины

Рядом с основной панелью управления

Аварийное освещение кабины

Потолок 1

1. К одному блоку питания допускается подключать
    - не более 4-х длинных светодиодных линеек (см. потолок 1);
    - не более 4-х пар коротких светодиодных линеек (см. потолок 2);
  2. Допускается подключать не более 4-х ламп аварийного освещения.
  3. К каждому блоку питания должно быть подключено минимум две линейки
- \*К - Кабель в комплекте с устройством  
 \*\* тип кабеля МКШВ н(А)-LS или провод ПВЗ н(А)-LS

2	186.007253-2024		
Изм/Лист	№ докум.	Подп.	Дата

ФБИР.484430.446 Э4

Лист 19

Список цехов-расцеховок нет.

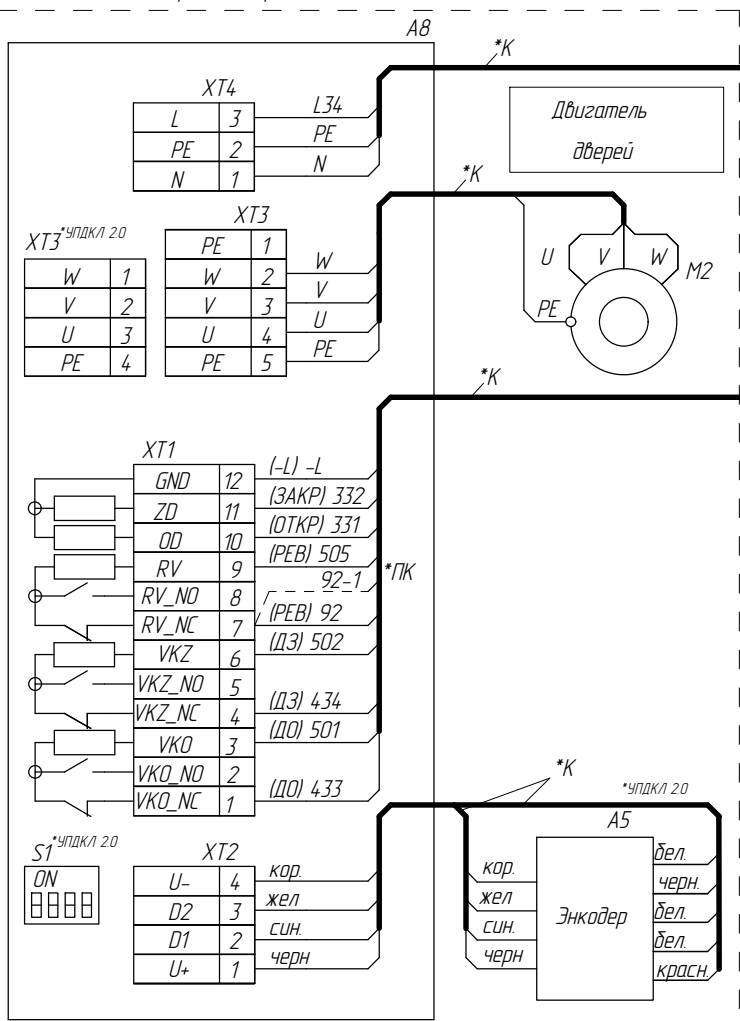
Копировал

Формат А3

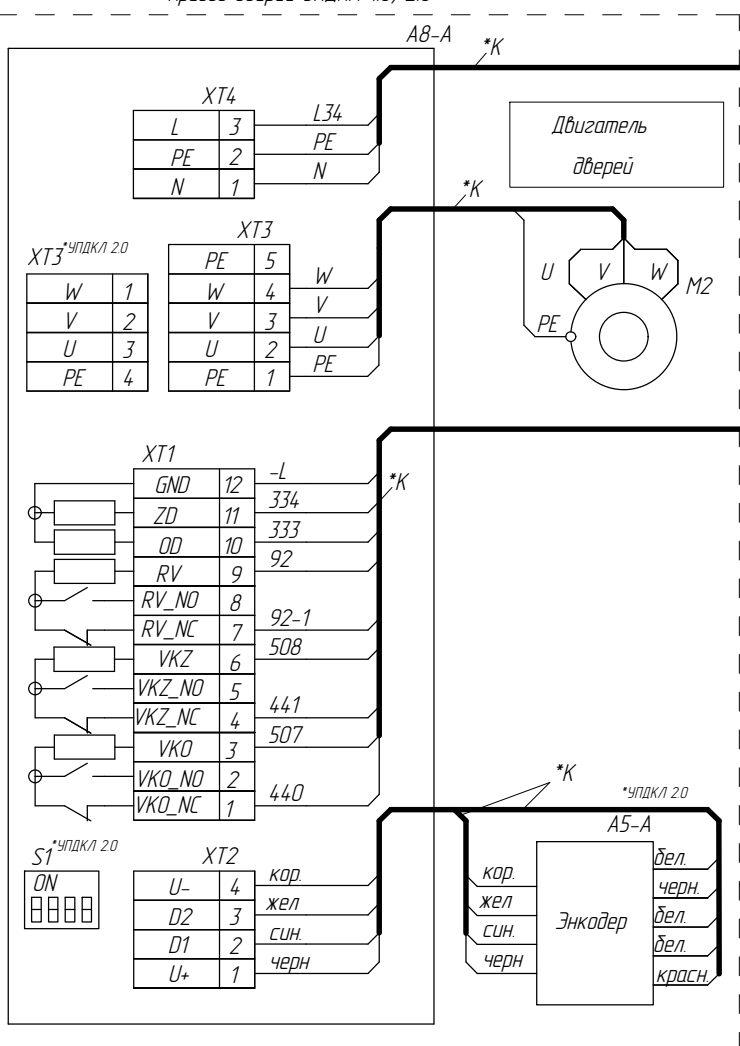
# Подключение привода дверей кабины

ФБИР.484430.446 Э4

Привод дверей УПДКЛ 10/20

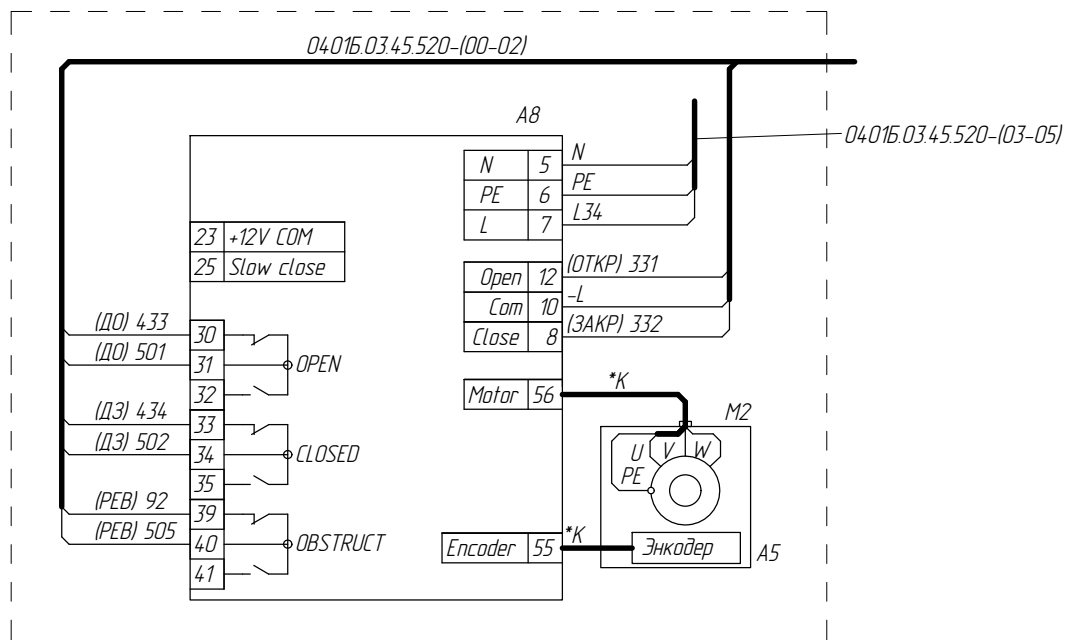


Привод дверей УПДКЛ 10/20 \*ПК



Панель управления основная

Привод дверей FermaTOR



\*К - Кабель в комплекте с устройством

\*ПК - проходная кабина

\*ПК1 - подключать при исполнении проходной кабины с коротким этажом

Перв. примен.

Справ. №

Подп. и дата

Взам. инв. №

Инв. № дубл.

Подп. и дата (Подп.)

Инв. № подл.

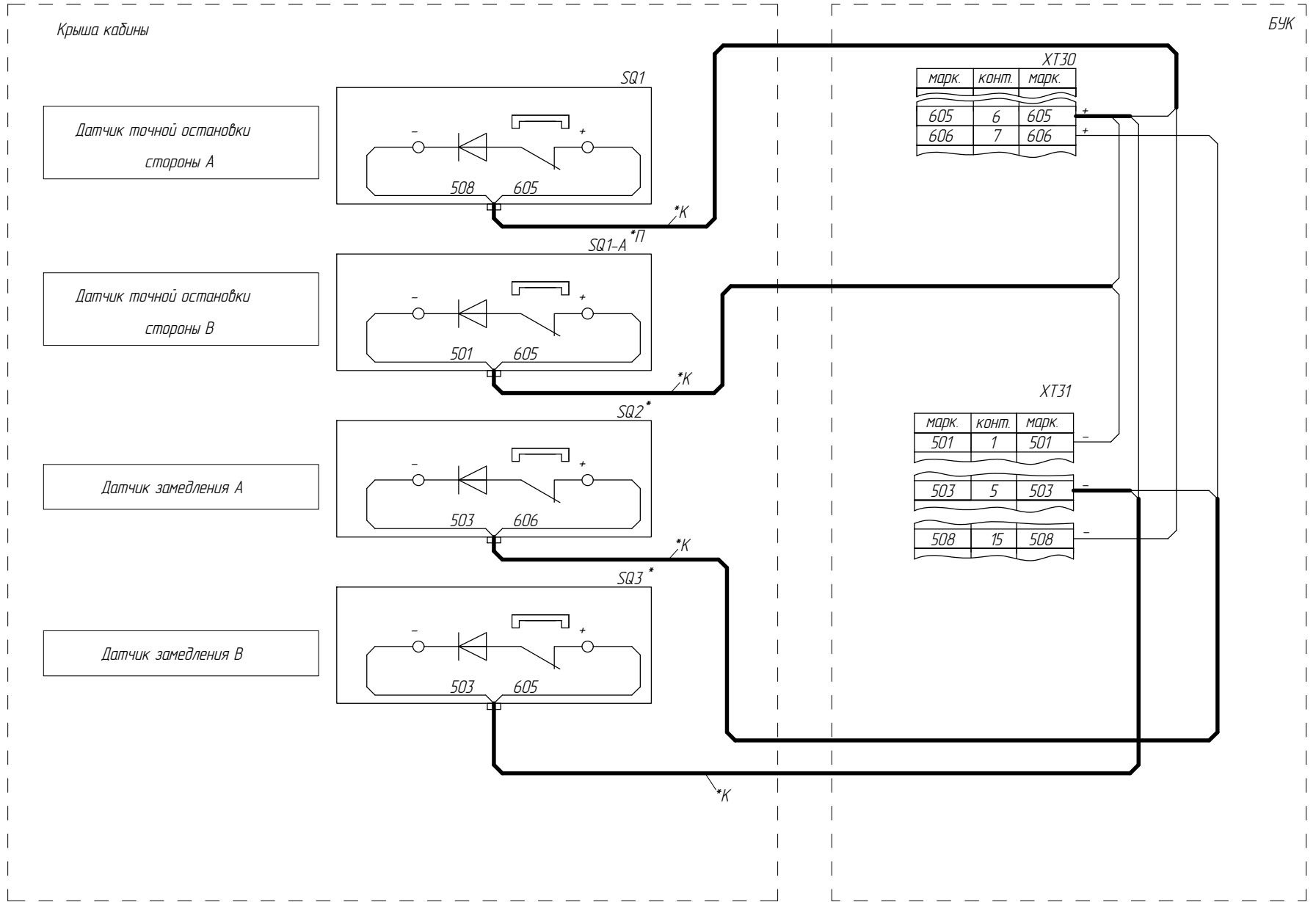
000062563 Черенкова, 23.01.2024

2	186.007253-2024		
Изм/Лист	№ докум.	Подп.	Дата

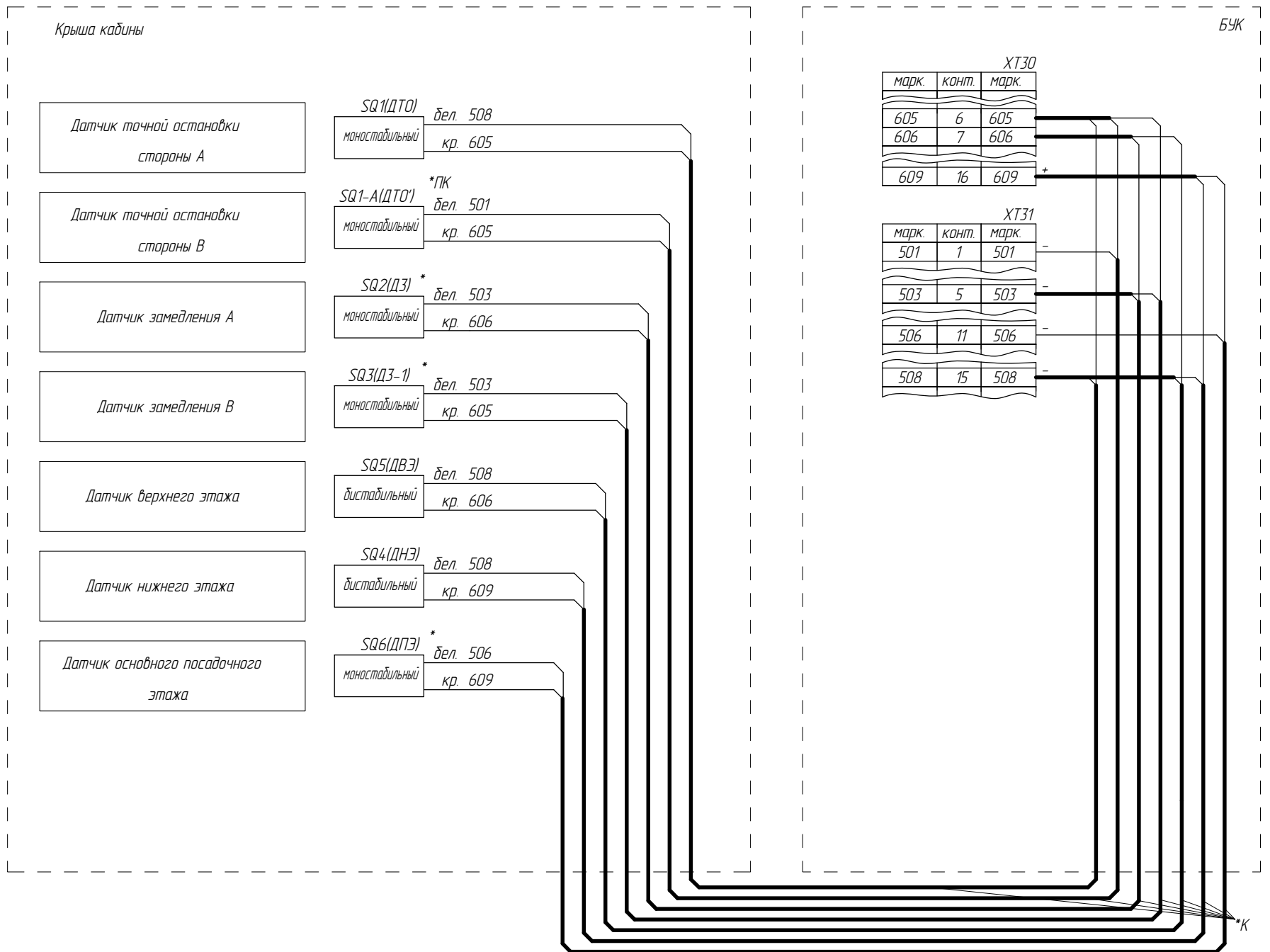
ФБИР.484430.446 Э4

Лист 20

Подключение датчиков замедления и точной остановки (ВПЛ)



Подключение датчиков замедления, точной остановки, крайних этажей, основного посадочного этажа (магнитные датчики)



\* - Наличие зависит от исполнения  
 \*ПК - Проходная кабина  
 \*К - Кабель в комплекте с устройством

Инд.№ подл. 000062563  
 Подл. и дата Черенкова 23.01.2024  
 Взам. инв. № Инв.№ дубл.  
 Подл. и дата  
 Справ. №  
 Перв. примен.

ФБИР.484430.446 Э4

2	186.007253-2024		
Изм/Лист	№ докум.	Подп.	Дата

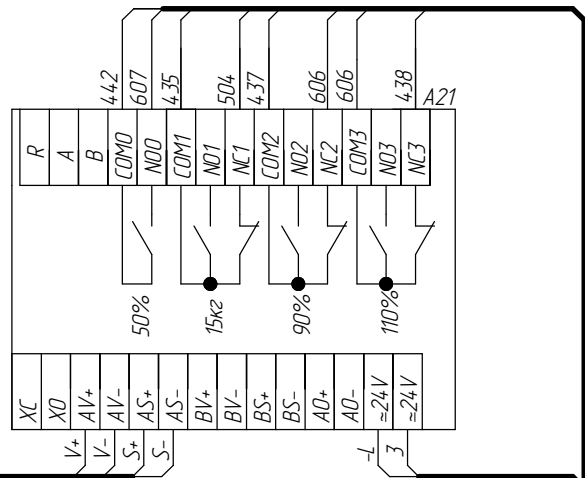
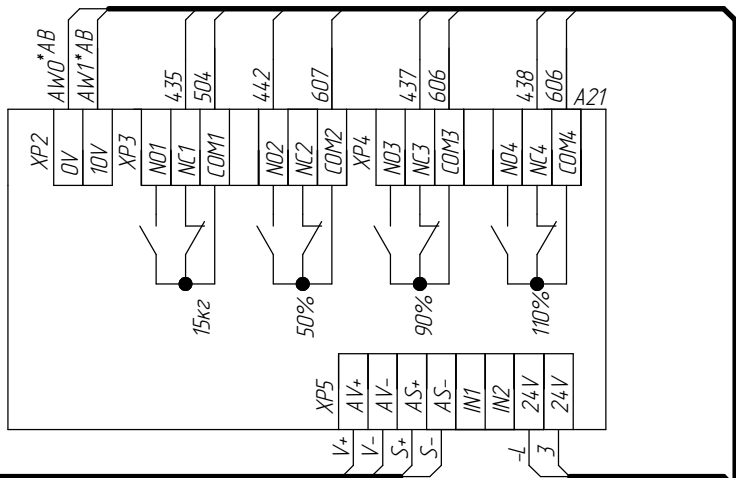
ФБИР.484430.446 Э4

Лист 21

Подключение взвешивающего устройства

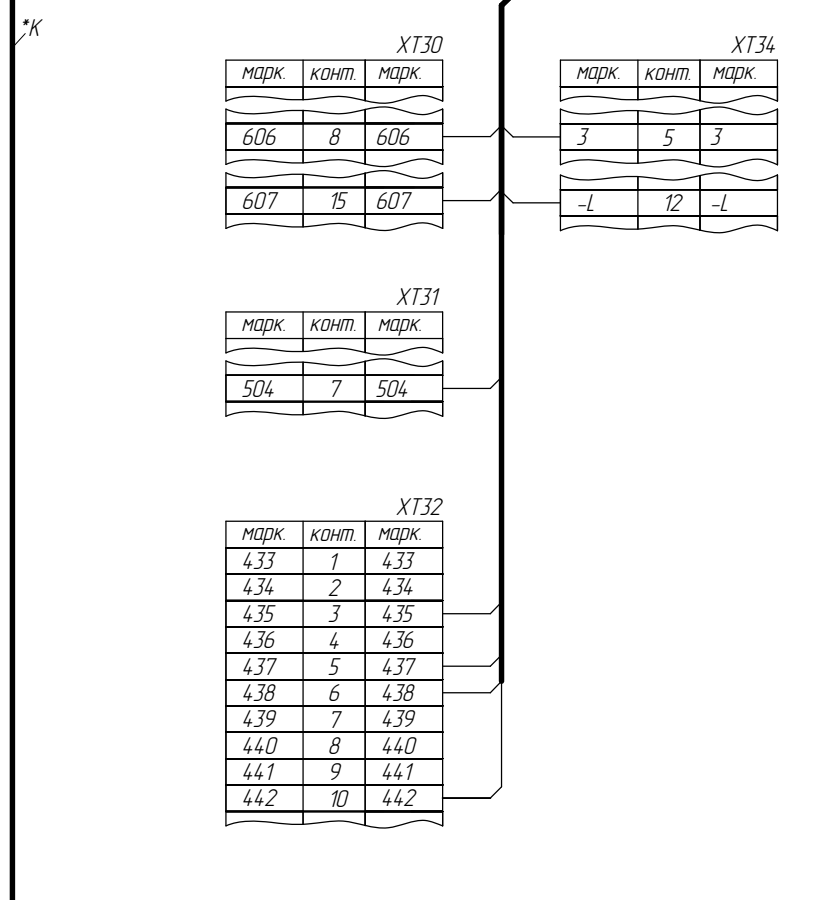
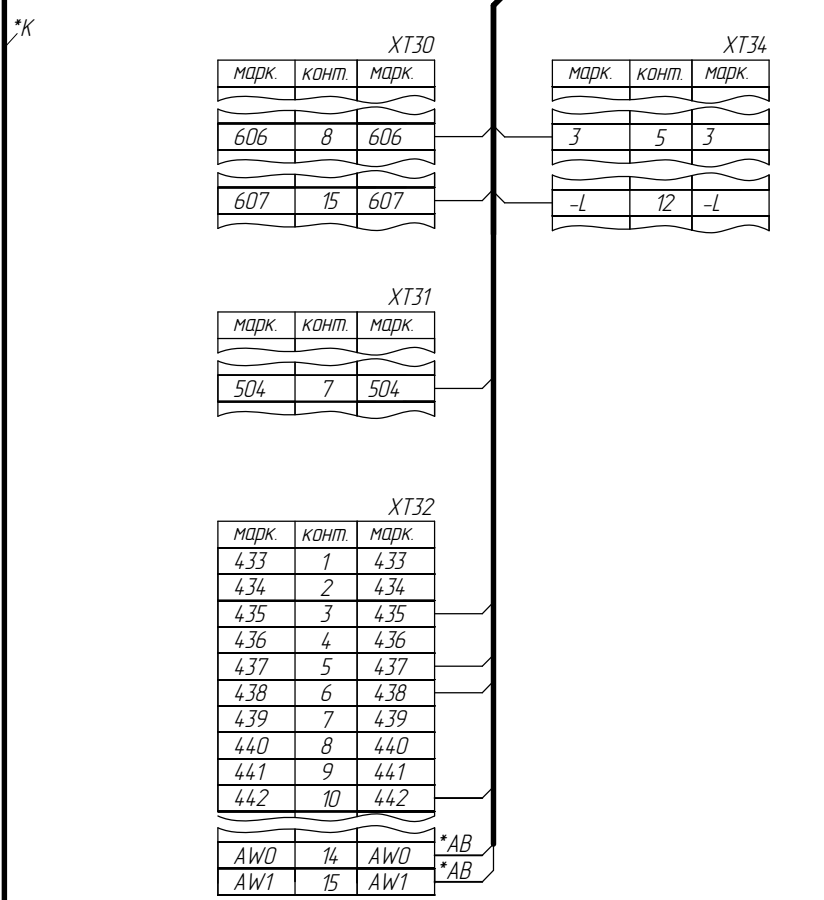
Устройство  
грузовзвешивающее  
ГУ-01  
"Зенит"

Устройство  
контроля  
загрузки  
УКЗ-ВТ



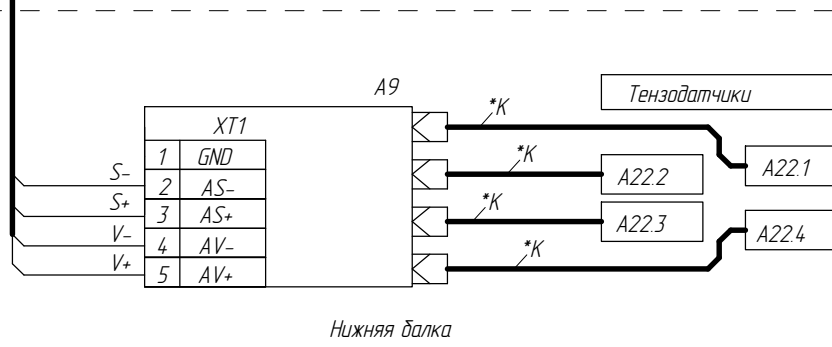
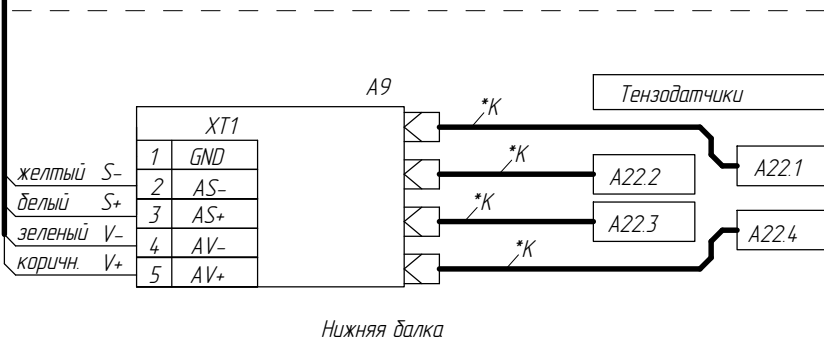
ФБИР.685621043-(120-127)

ФБИР.685621043-(120-127)



БУК

БУК



Нижняя балка

Нижняя балка

\*AB - при наличии аналогового сигнала взвешивающего устройства  
\*K - Кабель в комплекте с устройством

Справ. № Перв. примен.

Изм. № подл. 000062563 Черенкова, 23.01.2024  
Взам. инв. № Инв. № дубл. Подп. и дата

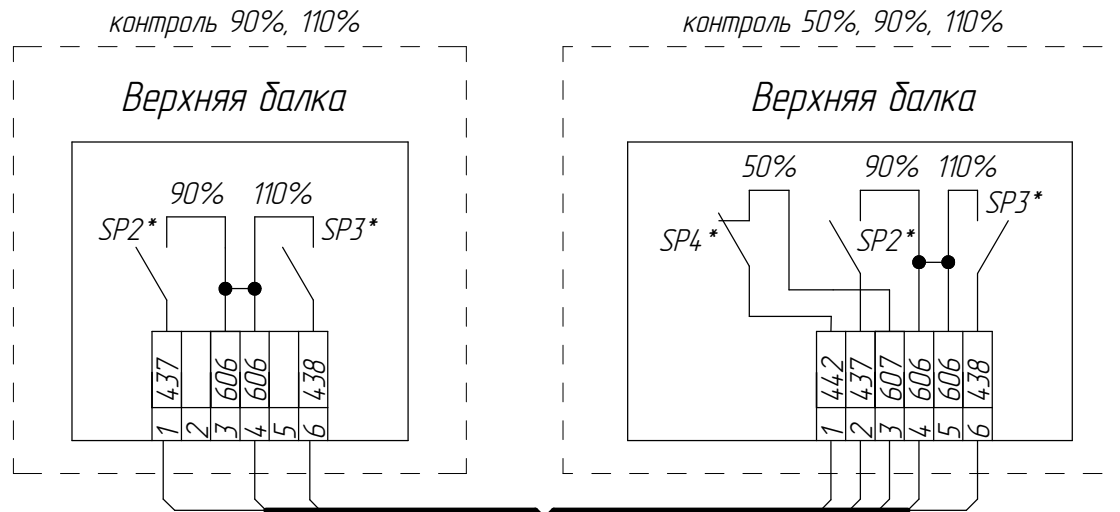
2	186.007253-2024		
Изм/Лист	№ докум.	Подп.	Дата

ФБИР.484430.446 Э4

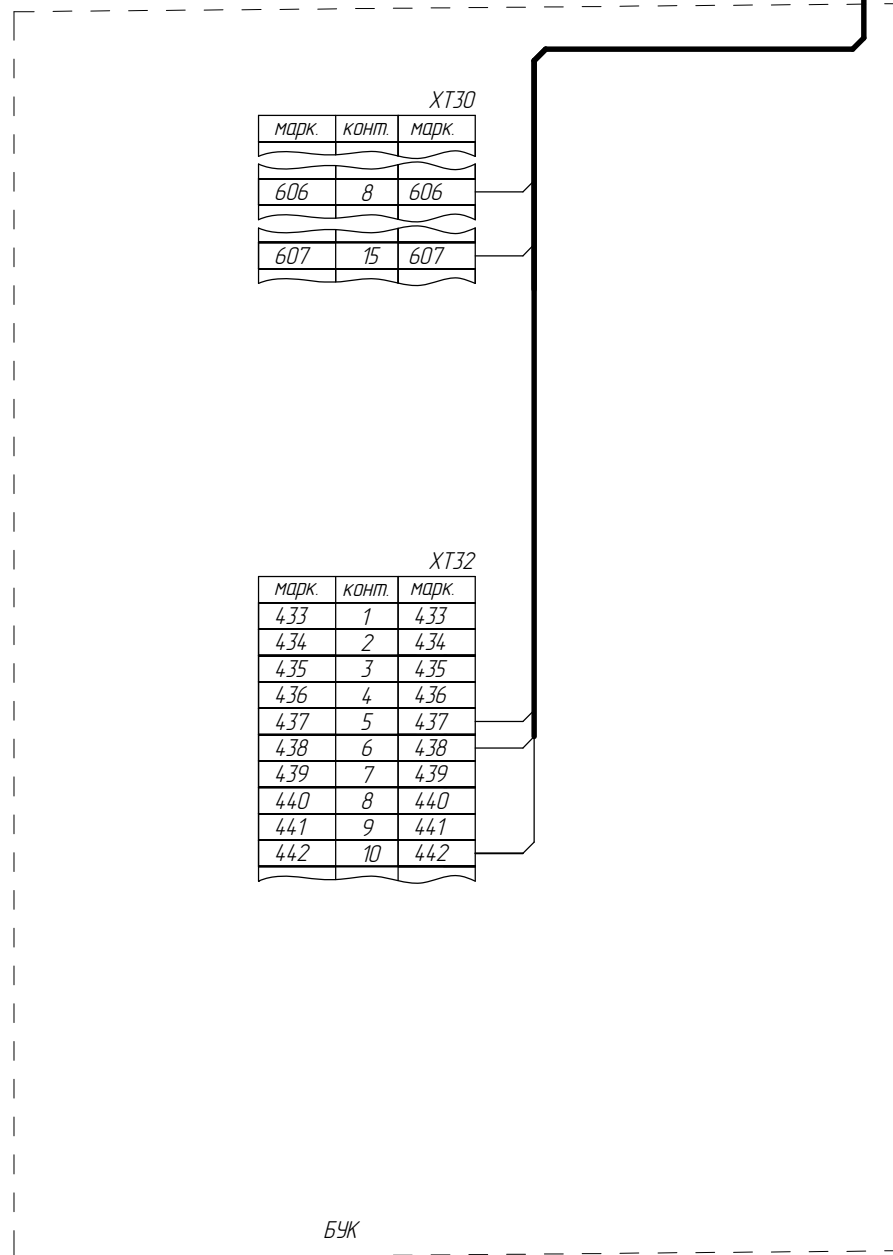
ФБИР.484430.446 Э4

# Подключение взвешивающего устройства

Механическое взвешивающее устройство



ФБИР.685621043-(120-127)



Справ. №	Перв. примен.
----------	---------------

Инв.№ подл.	Подл. и дата	Взам. инв. №	Инв.№ дубл.	Подл. и дата
000062563	Черенкова, 23.01.2024			

2	186.007253-2024		
Изм/Лист	№ докум.	Подп.	Дата

ФБИР.484430.446 Э4

ФБИР.484430.446 Э4

Лист  
22а

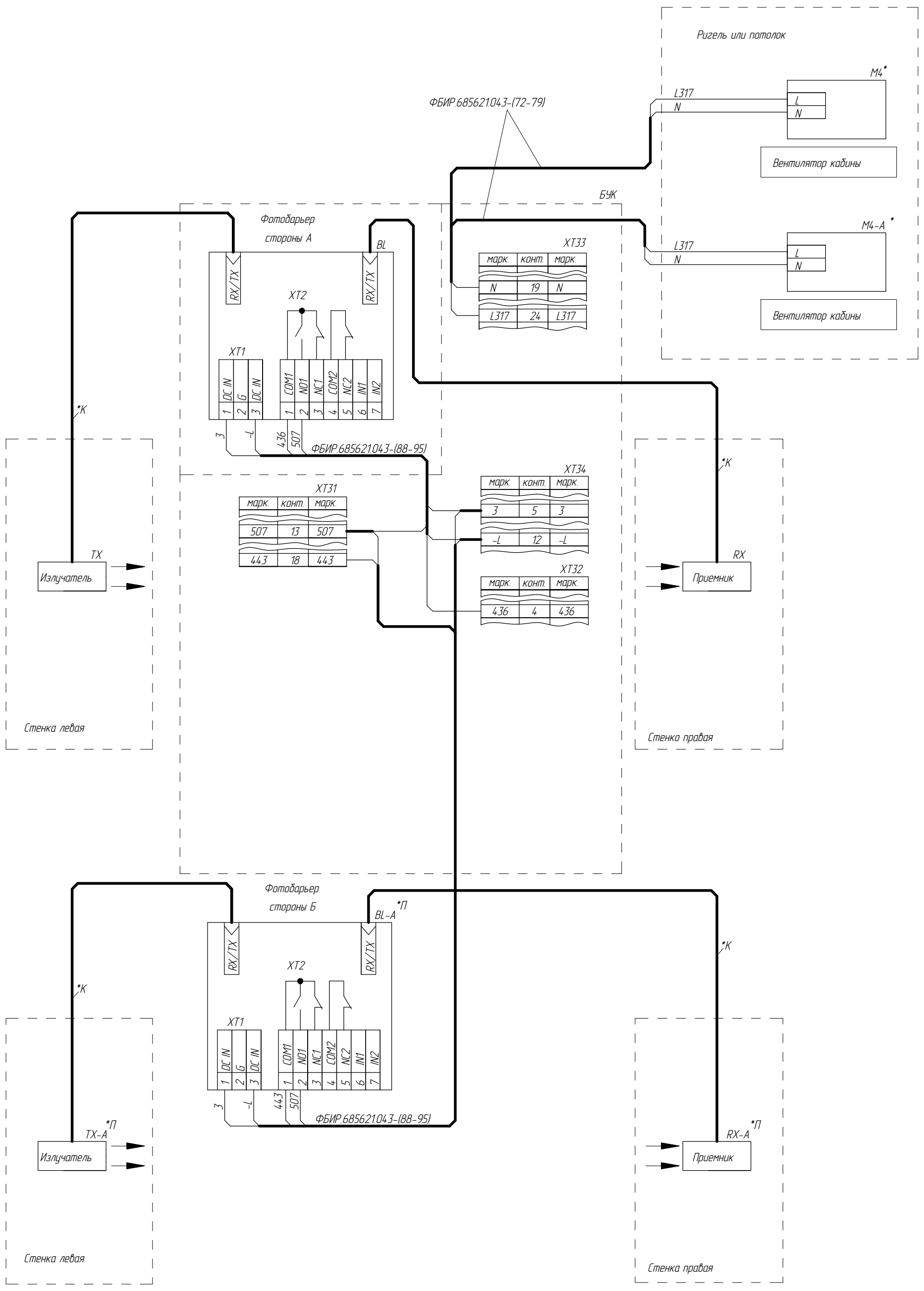


Подключение фотодарьера безопасности Vega и вентилятора кабины

ФБИР.484430.446 Э4

Справ. № Перв. примен.

Инв.№ подл. 000062563  
 Подл. и дата (Подл) Черенкова, 23.01.2024  
 Взам. инв. № Инв.№ дубл. Подл. и дата



\* - наличие зависит от исполнения  
 \*ПК - Проходная кабина  
 \*К - Кабель в комплекте с устройством  
 \*ПК1 - подключать при исполнении проходной кабины с коротким этажом

2	186.007253-2024		
Изм/Лист	№ докум.	Подп.	Дата

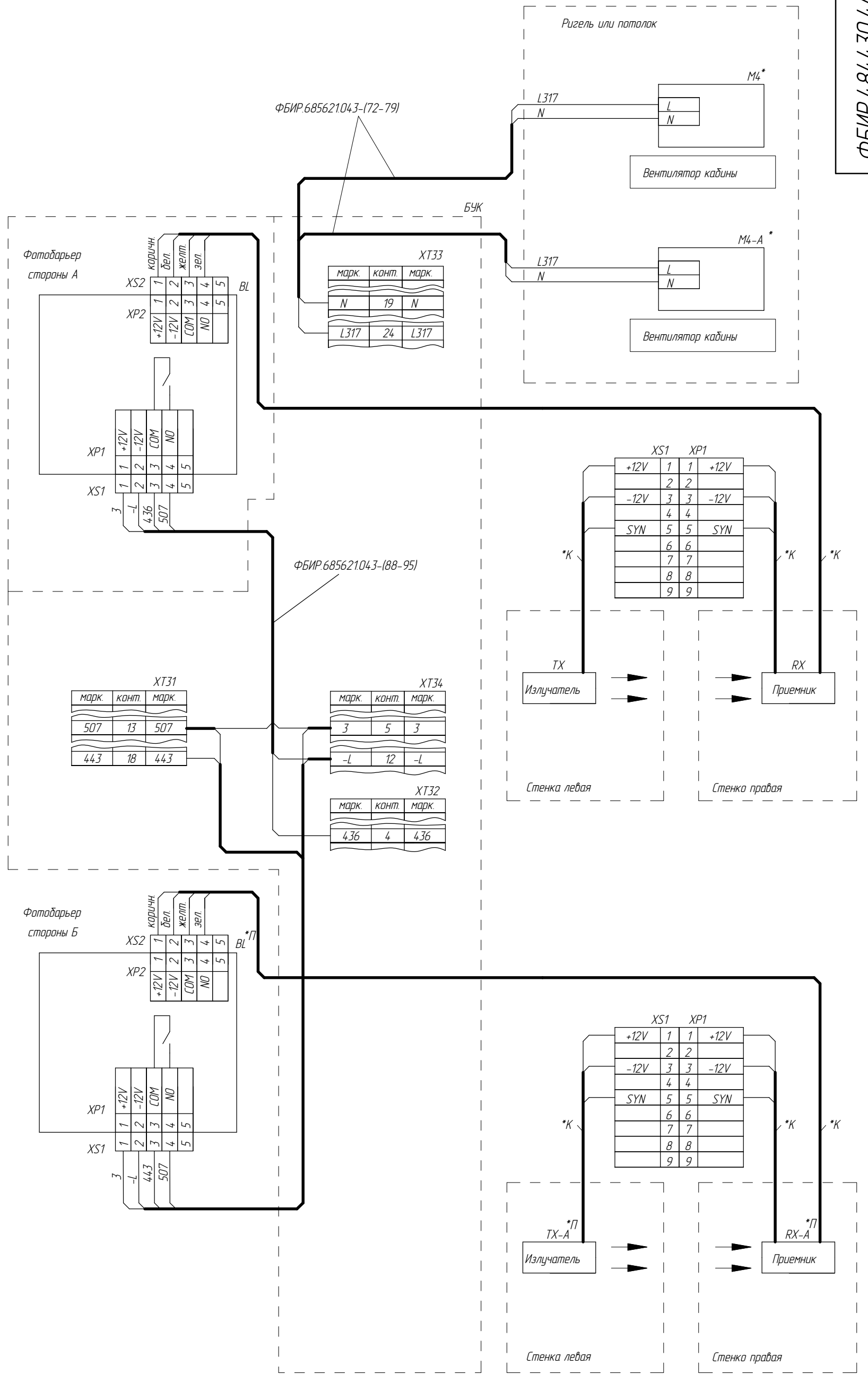
ФБИР.484430.446 Э4

Подключение фотодарьера безопасности "Зенит" и вентилятора кабины

ФБИР.484430.446 Э4

Справ. №	Перв. примен.
----------	---------------

Инв.№ подл.	Взам. инв. №	Инв.№ дубл.	Подп. и дата
000062563			Черенкова, 23.01.2024



- \* - наличие зависит от исполнения
- \*П - Проходная кабина
- \*К - Кабель в комплекте с устройством

2	186.007253-2024		
Изм/Лист	№ докум.	Подп.	Дата

ФБИР.484430.446 Э4

Лист 23а

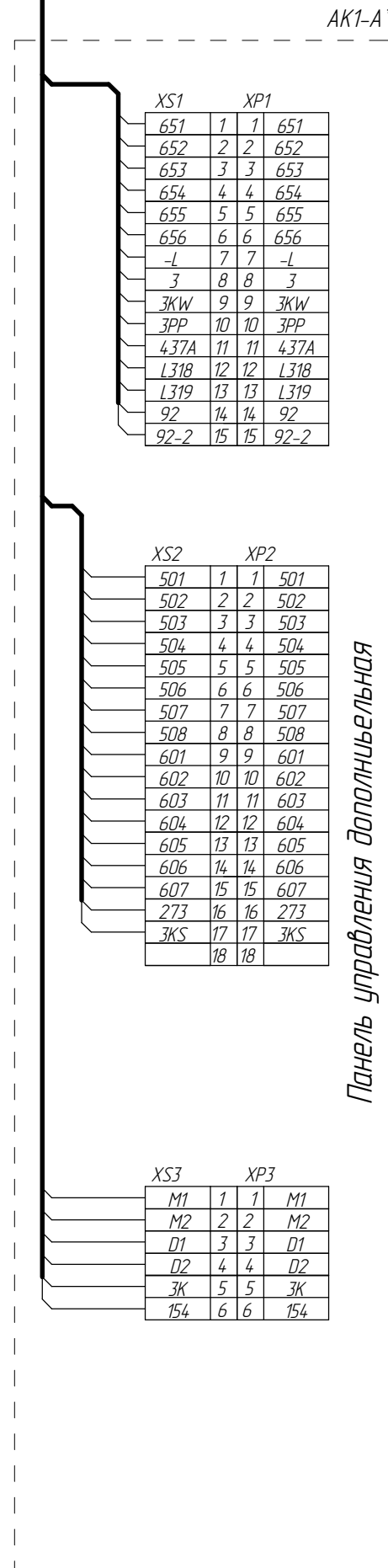
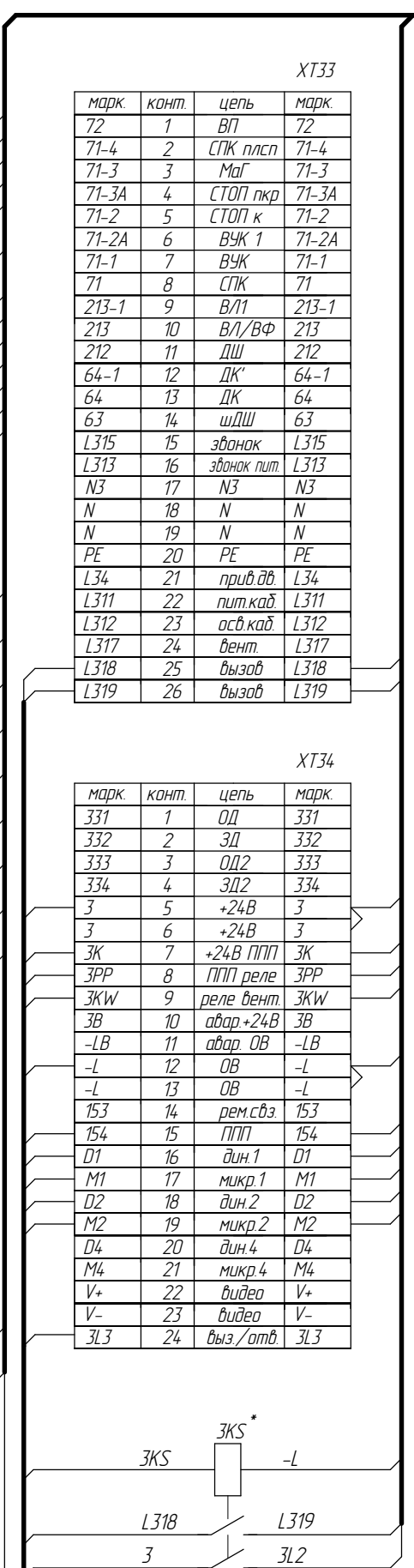
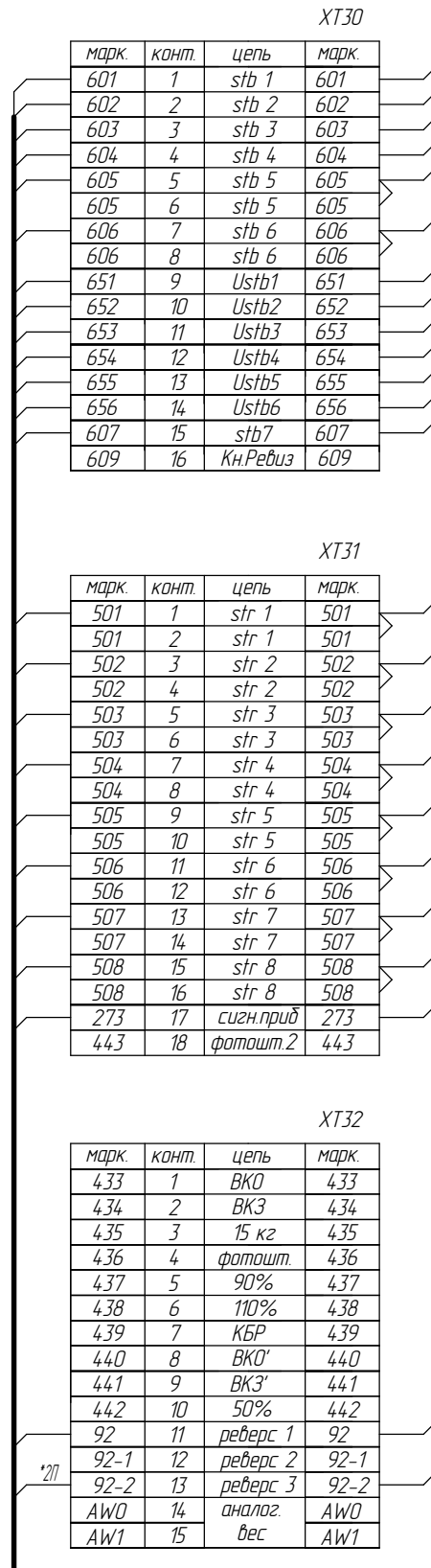
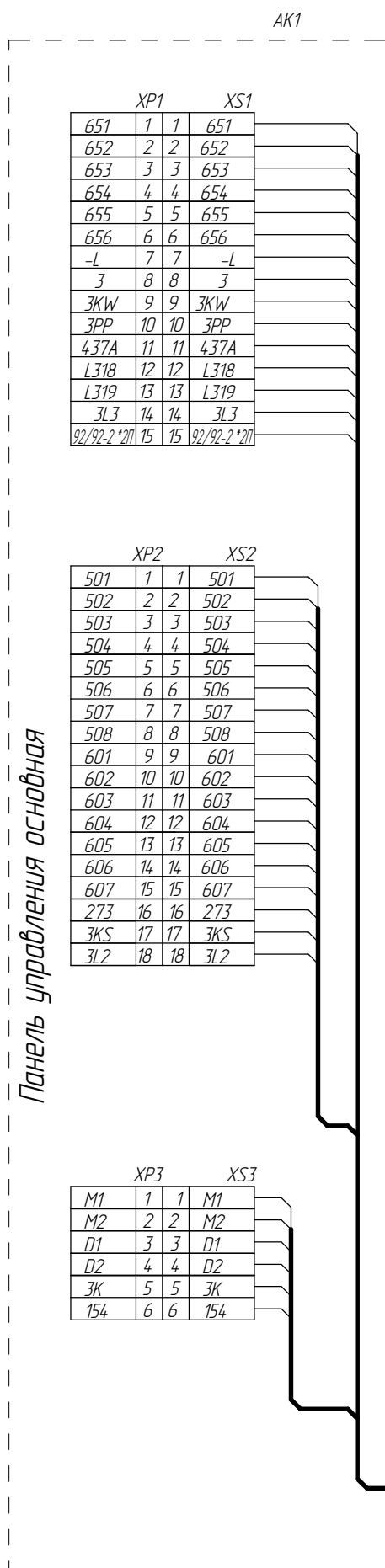
Подключение панелей управления к БУК

БУК

ФБИР.484430.446 Э4

Справ. №  
Перв. примен.

Инв.№ подл. 000062563  
Подп. и дата Черенкова, 23.01.2024  
Взам. инв. №  
Инв.№ дубл.  
Подп. и дата



\*2П - При наличии второй панели управления

2	186.007253-2024		
Изм/Лист	№ докум.	Подп.	Дата

ФБИР.484430.446 Э4

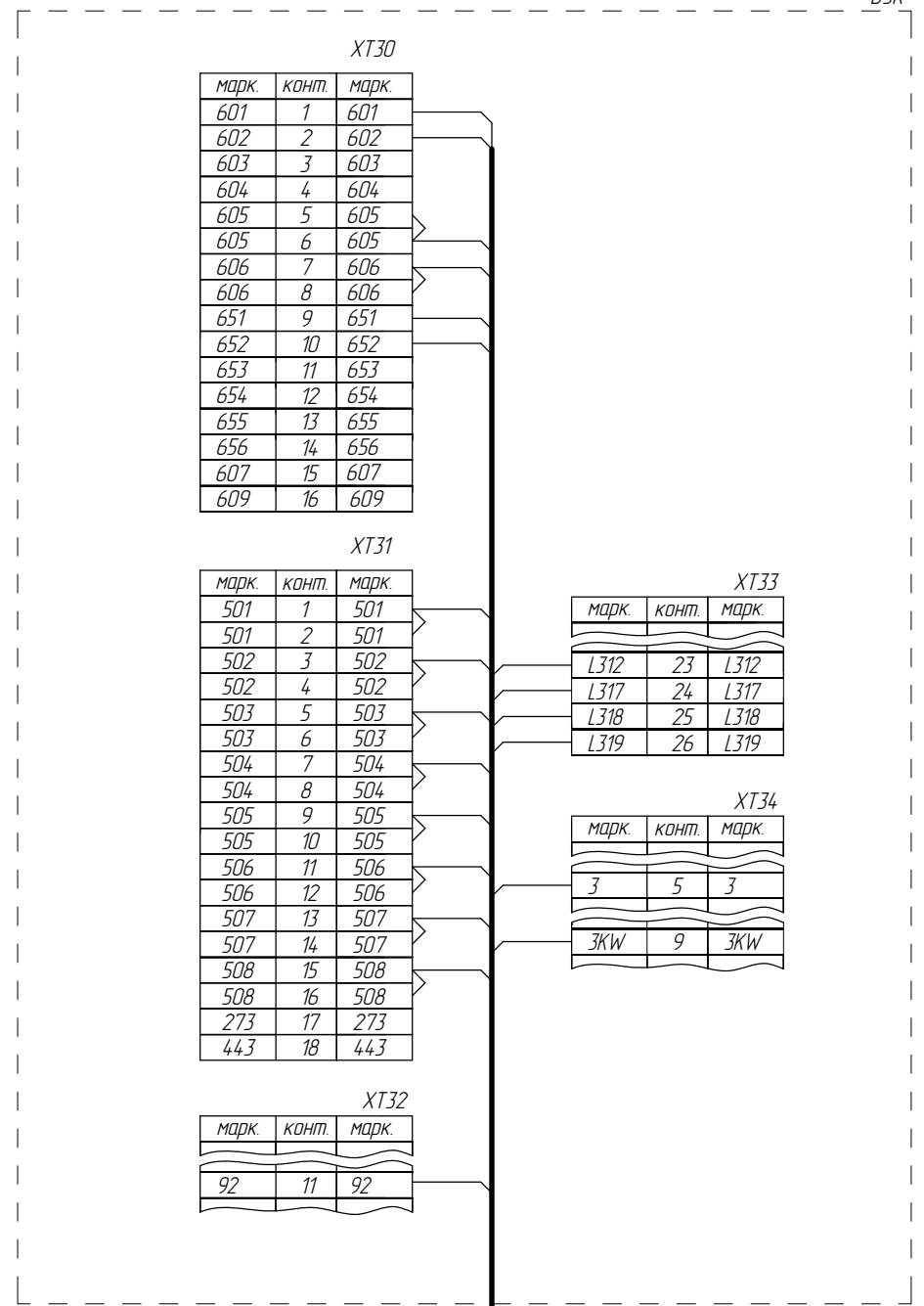
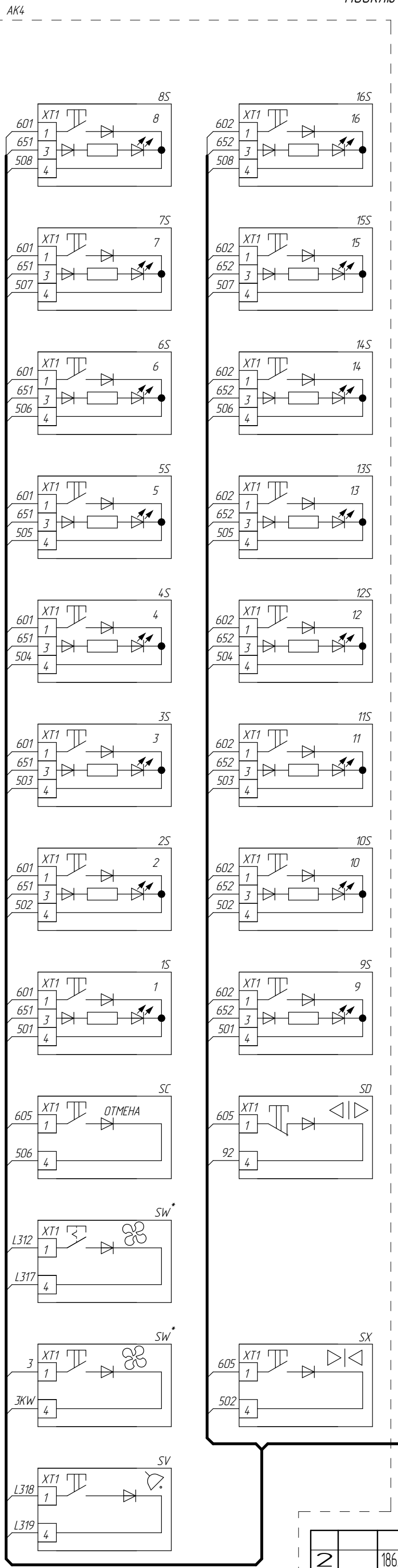
Лист 24

Подключение поста поручня (устройство переговорное громкоговорящей связи)

ФБИР.484430.446 Э4

Справ. № Перв. примен.

Инв.№ подл. 000062563  
 Подл. и дата Черенкова (Подп) 23.01.2024  
 Взам. инв. № Инв.№ дудл. Подл. и дата



\*К - Кабель в комплекте с устройством

2	186.007253-2024		
Изм/Лист	№ докум.	Подп.	Дата

ФБИР.484430.446 Э4

Лист 25

Подключение IP видеокамеры

ФБИР.484430.446 Э4

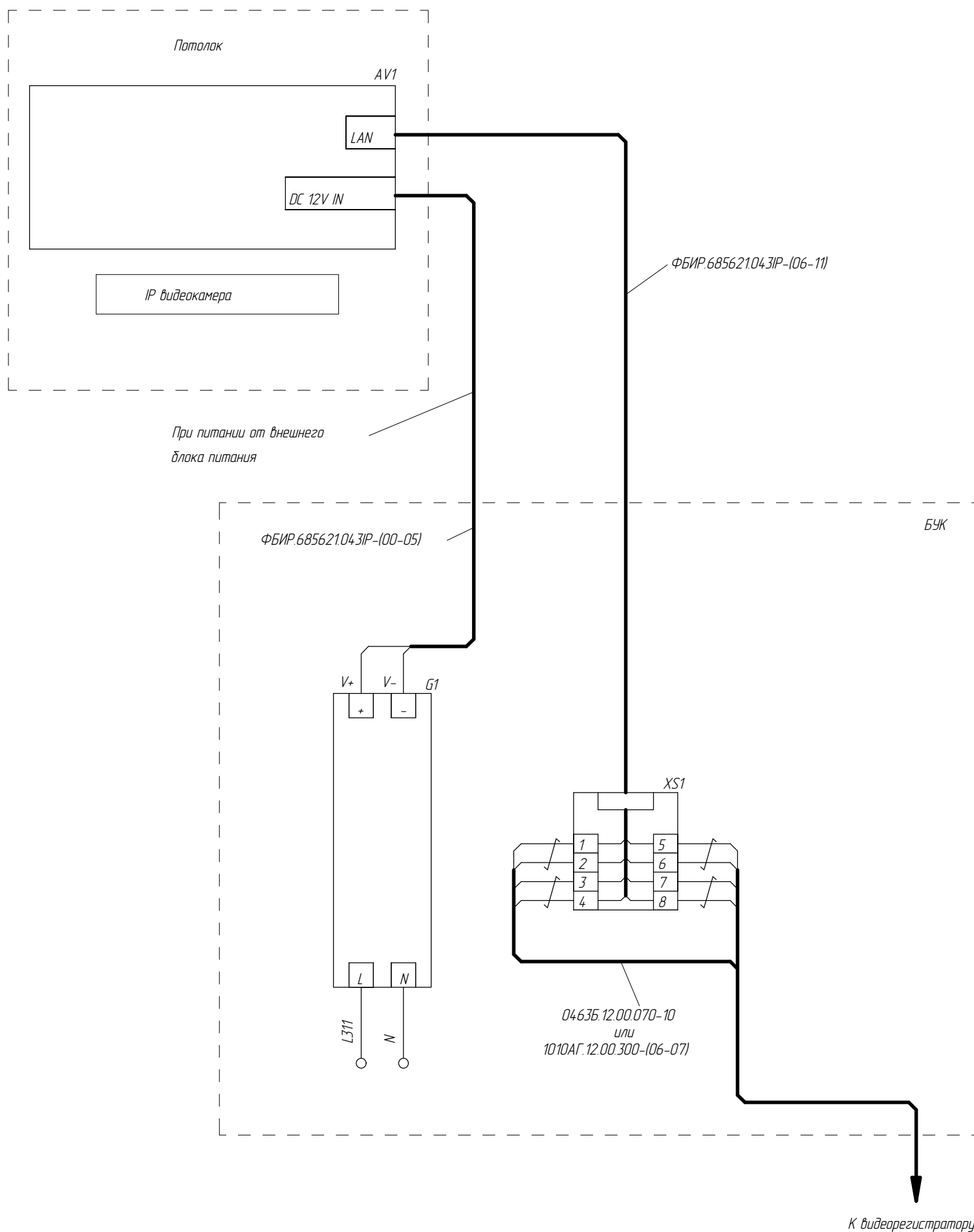


Таблица 2 - Распиновка разъёма типа RJ45

Разъем RJ45	N	Сигнал	Функция	TIA/EIA-568 вариант B
	1	Rx+	Передача данных +	бело/оранжевый
	2	Rx-	Передача данных -	оранжевый
	3	Tx+	Прием данных 2 +	бело/зеленый
	4	резерв / DC+	--- / PoE питание +	синий
	5	резерв / DC+	--- / PoE питание +	бело/синий
	6	Tx-	Прием данных 2 -	зеленый
	7	резерв / DC-	--- / PoE питание -	бело/коричневый
	8	резерв / DC-	--- / PoE питание -	коричневый

Справ. № Перв. примен.

Инд.№ подл. 000062563  
Подп. и дата (Подп.) Черенкова 23.01.2024  
Взам. инв. № Инв.№ дубл. Подп. и дата

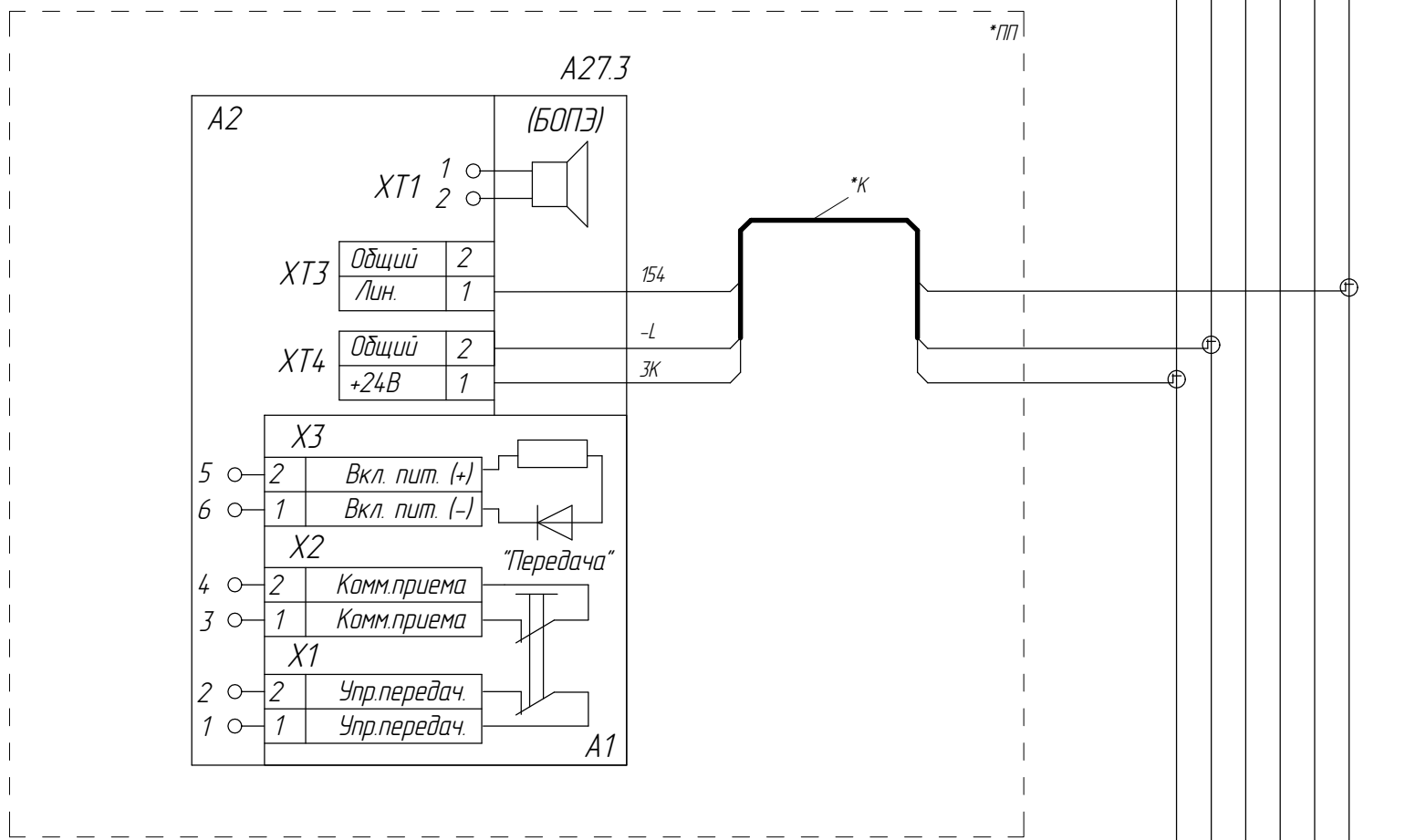
Изм/Лист 2  
№ докум. 186.007253-2024  
Подп. Дата

ФБИР.484430.446 Э4

Лист 26

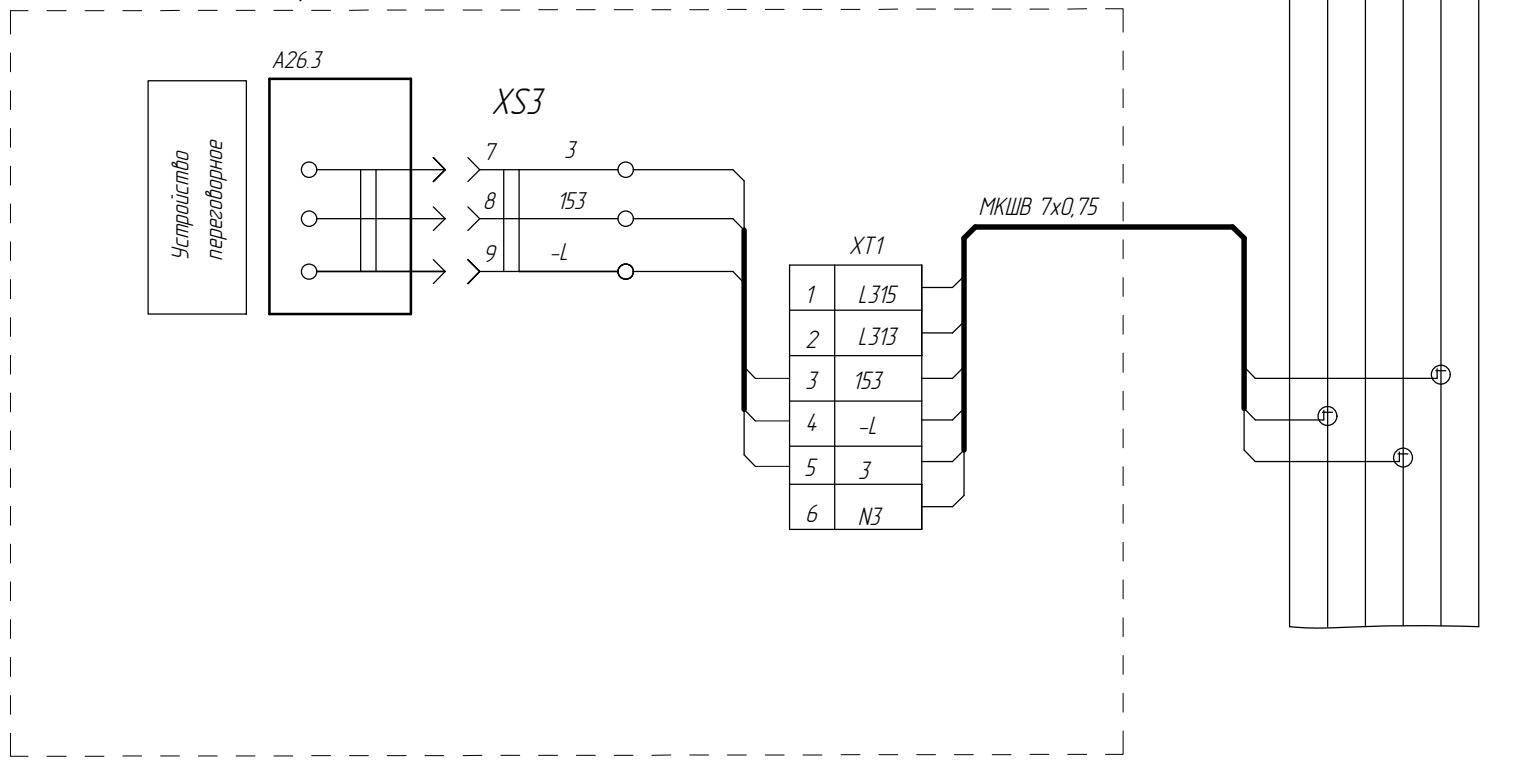


Посадочный этаж



Приямок

Блок приямка



Справ. №	Перв. примен.
----------	---------------

Инв.№ подл.	Взам. инв. №	Инв.№ дубл.	Подп. и дата
000062563			Черенкова, 23.01.2024

2	186.007253-2024		
Изм/Лист	№ докум.	Подп.	Дата

ФБИР.484430.446 Э4