

СТРУКТУРНАЯ СХЕМА ПОДКЛЮЧЕНИЯ ВНЕШНИХ УСТРОЙСТВ

501 Str 1	Кнопки приказов			Выключатели, датчики, режимы			Кнопки вызовов			Индикация приказов			Табло индикации			Индикация местоположения			Индикация вызовов			501	
	Пр1	Пр9	Пр17	S11	КНР/\	B1	B9	B17	Пр1	Пр9	Пр17	a'	a	Эт. 1	Эт. 9	Эт. 17	B1	B9	B17				
502 Str 2	Пр2	Пр10	Пр18	S12	КНР/\	B2	B10	B18	Пр2	Пр10	Пр18	b'	b	Эт. 2	Эт. 10	Эт. 18	B2	B10	B18	502			
503 Str 3	Пр3	Пр11	Пр19	ДЗ-1	ДЗ	КБРп	B3	B11	B19	Пр3	Пр11	Пр19	c'	c	Эт. 3	Эт. 11	Эт. 19	B3	B11	B19	503		
504 Str 4	Пр4	Пр12	Пр20			Мкн/\	B4	B12	B20	Пр4	Пр12	Пр20	d'	d	Эт. 4	Эт. 12	Эт. 20	B4	B12	B20	504		
505 Str 5	Пр5	Пр13	Пр21			УКСЛ	B5	B13	B21	Пр5	Пр13	Пр21	e'	e	Эт. 5	Эт. 13	Эт. 21	B5	B13	B21	505		
506 Str 6	Пр6	Пр14	Пр22	110%	КНТО	ДПЭ	B6	B14	B22	Пр6	Пр14	Пр22	f'	f	Эт. 6	Эт. 14	Эт. 22	B6	B14	B22	506		
507 Str 7	Пр7	Пр15	Пр23			Смеш. упр.	B7	B15	B23	Пр7	Пр15	Пр23	g'	g	Эт. 7	Эт. 15	Эт. 23	B7	B15	B23	507		
508 Str 8	Пр8	Пр16	Пр24	ДТО	ДВЭ	Мкн/\	B8	B16	B24	Пр8	Пр16	Пр24	Занято	↑	↓	Эт. 8	Эт. 16	Эт. 24	B8	B16	B24	508	
	Stb1	Stb2	Stb3	Stb5	Stb6	Stb7	Stb8	Stb'5	Stb'6	Stb'7	Ustb1	Ustb2	Ustb3	Ustb4	Ustb5	Ustb6	Ustb7	Ustb8	Ustb9	Ustb'5	Ustb'6	Ustb'7	
	601	602	603	605	606	607	608	805	806	807	651	652	653	654	655	656	657	658	659	855	856	857	

ПОДКЛЮЧЕНИЕ РОЗЕТОК И ВНЕШНИХ ЦЕПЕЙ ПИТАНИЯ ЛИФТА

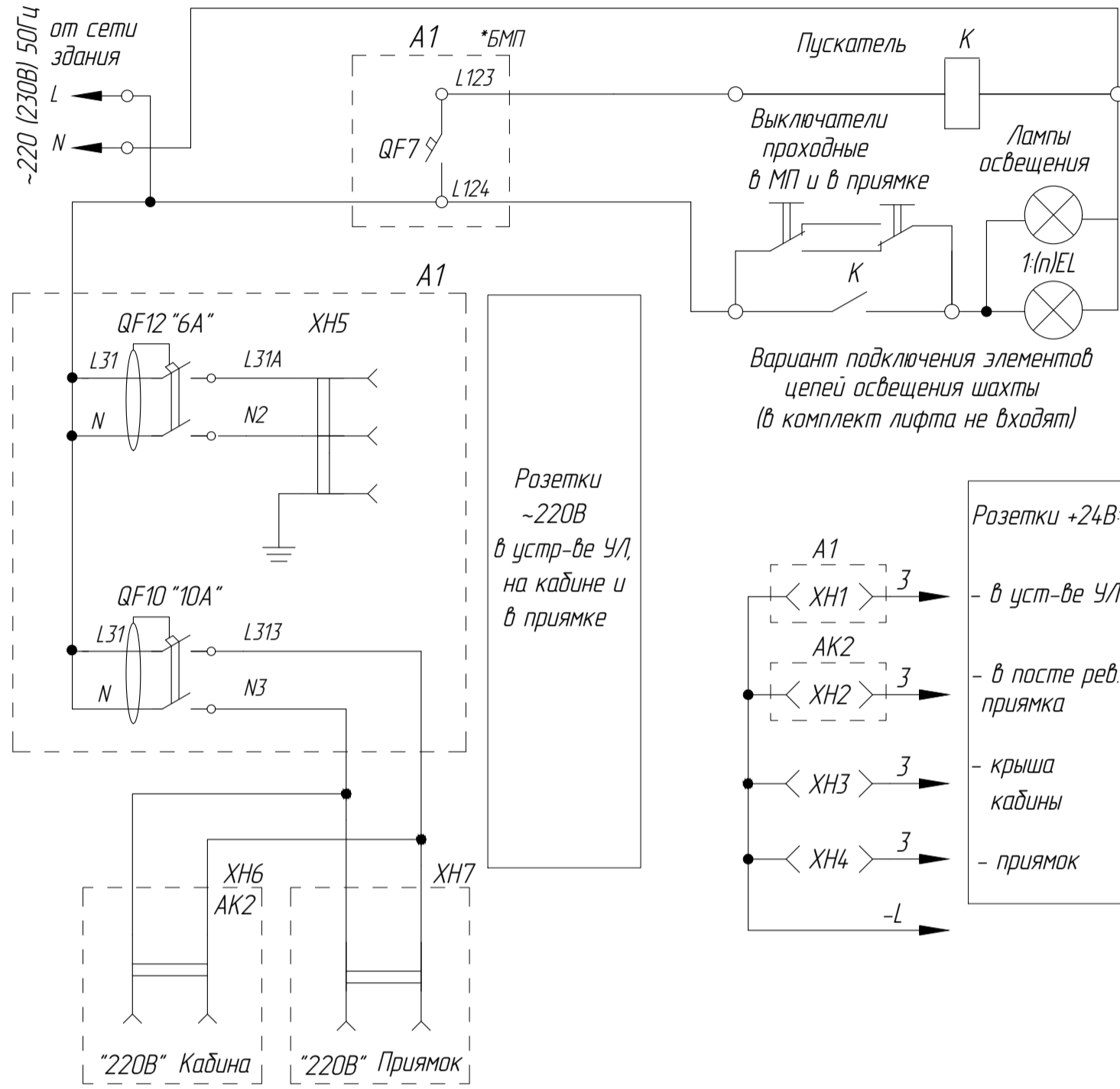
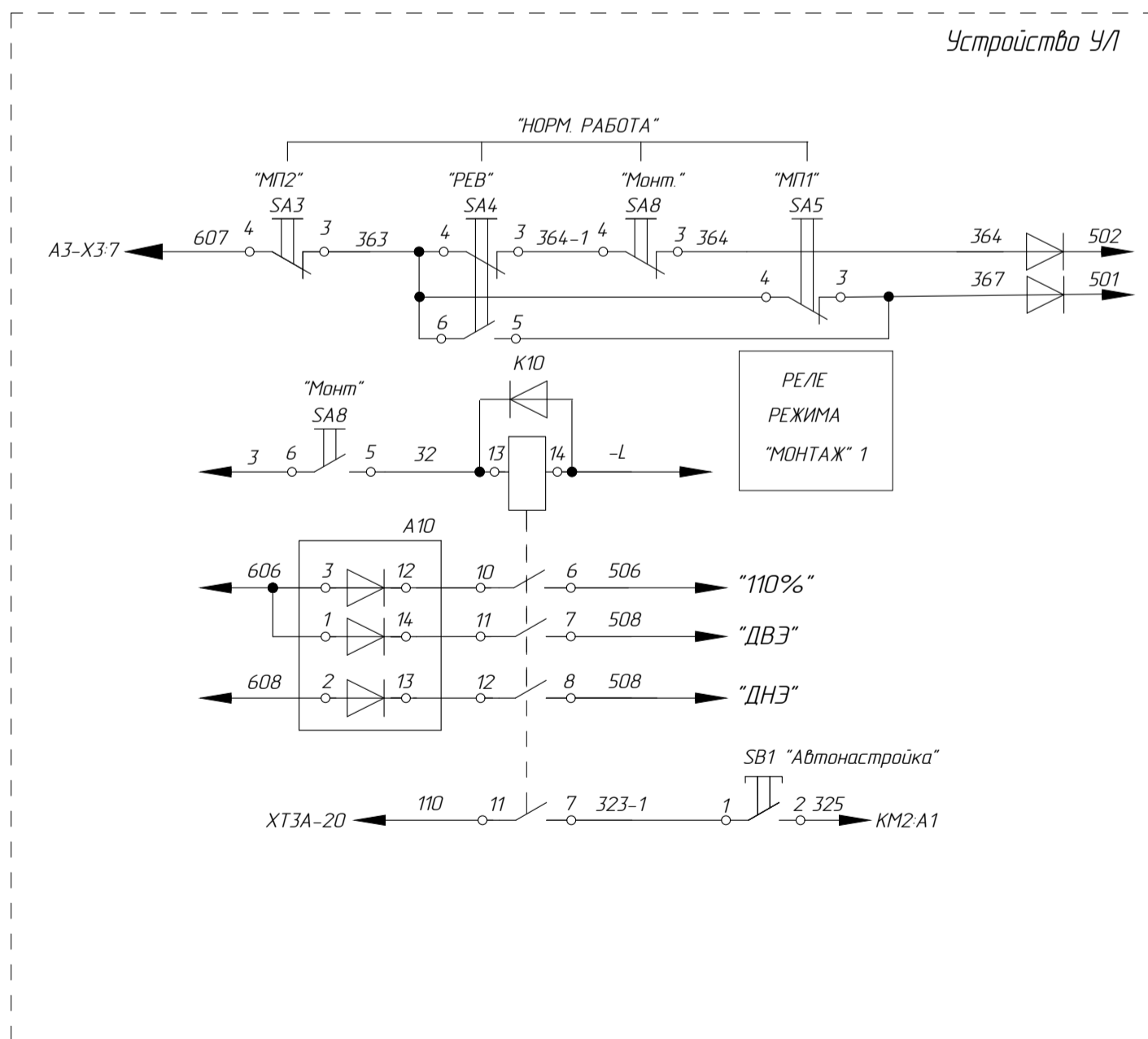


СХЕМА МОНТАЖНОГО РЕЖИМА и АВТОНАСТРОЙКИ

см. п. т.т.б



1. Схема выполнена для лифтов с ручными дверями з/п до 6300 кг(включительно), скоростью до 1 м/с (включительно) с количеством остановок до 24 включительно). При меньшем количестве остановок клеммы (п)-8 соединить с 212, клеммы (п)-7 соединить с 64.

2. В позиционных обозначениях аппаратов лифта, в маркировках проводов буквы, указанные в скобках означают:

- "В" - число, соответствующее номеру верхней остановки;
- "п" - число, соответствующее номеру промежуточных остановок;
- "Р" - число, соответствующее номеру основной погрузочной остановки.

3. Состояние блокировочных выключателей приведено для случая, когда все двери шахты и кабины закрыты и заперты, переключатель SA4 в посту ревизии в положении "Н.р.а.б." ("Нормальная работа"), переключатель SA5 включен.

4. Примечания (*) возле позиционных обозначений элементов схемы:

- * - схема показана при наличии указанных аппаратов;
- *1 - для лифтов с наружным управлением с одной остановкой;
- *2 - для лифтов с наружным управлением со всех остановок;
- *3 - для лифтов с внутренним управлением;
- *4 - устанавливается при высоте приямка более 1550 мм;
- *5 - для лифтов с внутренним управлением при отсутствии диспетчерской связи.
- *Б - для больничных лифтов.
- *В - при наличии вентилятора главного привода;
- *Гл - для 4-хпроводной сети питания (глухозаземленная нейтраль типа TN-C-S);
- *П - для лифтов с проходной кабиной.
- *ПН - для лифтов с переключателем управления с внутреннего на наружное
- *БМП - для лифтов без машинного помещения
- *МаГ - для лифтов с малыми габаритами
- *М - механическое воздействие
- *ВМП - для лифтов с верхним машинным помещением
- *НМП - для лифтов с нижним машинным помещением

5. Для лифтов с наружным управлением со всех остановок вызывные аппараты не используются.

6. Схема устройства управления УЛ и описание его работы приведены в документации на устройства управления УЛ.

ФАИД.484440.002 ЭЗ

№	Изм.	Лист	№ докум.	Подп.	Дата	Лифт грузовой и больничный с ручными дверями с устройством управления УЛ	Лист	1	Листов	5	
1			186.007543-2024								Схема электрическая принципиальная
Разраб.			Архангельский	(Подп)	02.03.2024	ОАО "МОГИЛЕВЛИФТМАШ" ОЛ НТЦ					
Проб.			Архангельский	(Подп)	02.03.2024						
И.контр.											
Э.метр.											
Н.контр.			Авласович	(Подп)	01.03.2024						
Утв.											

Список цехов-расцеховок нет.

Копировал

Формат А2

ФАИД.484440.002 ЭЗ

Перв. примен.

Справ. №

Подп. и дата

Инд.№ д.д.д.

Взам. инв. №

Подп. и дата

Инд.№ подл.

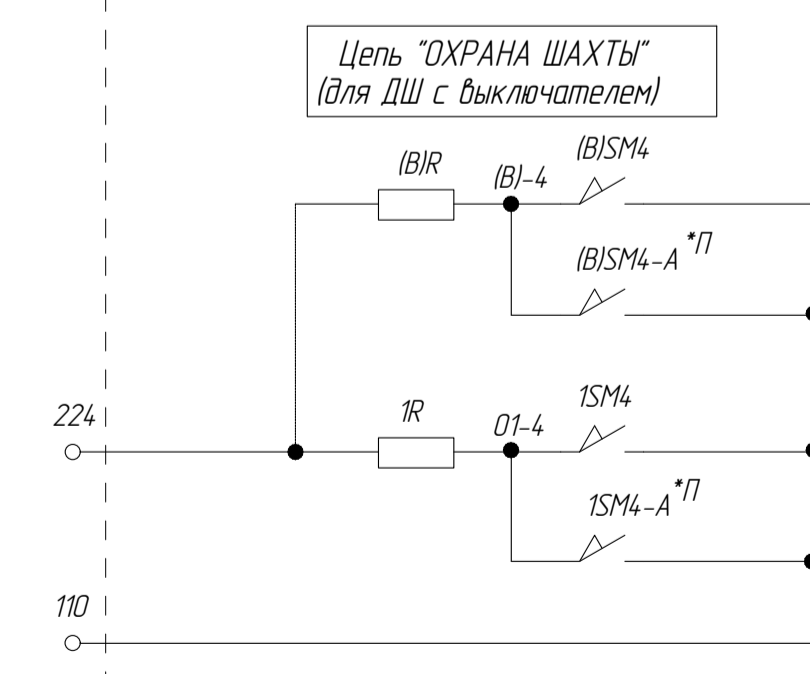
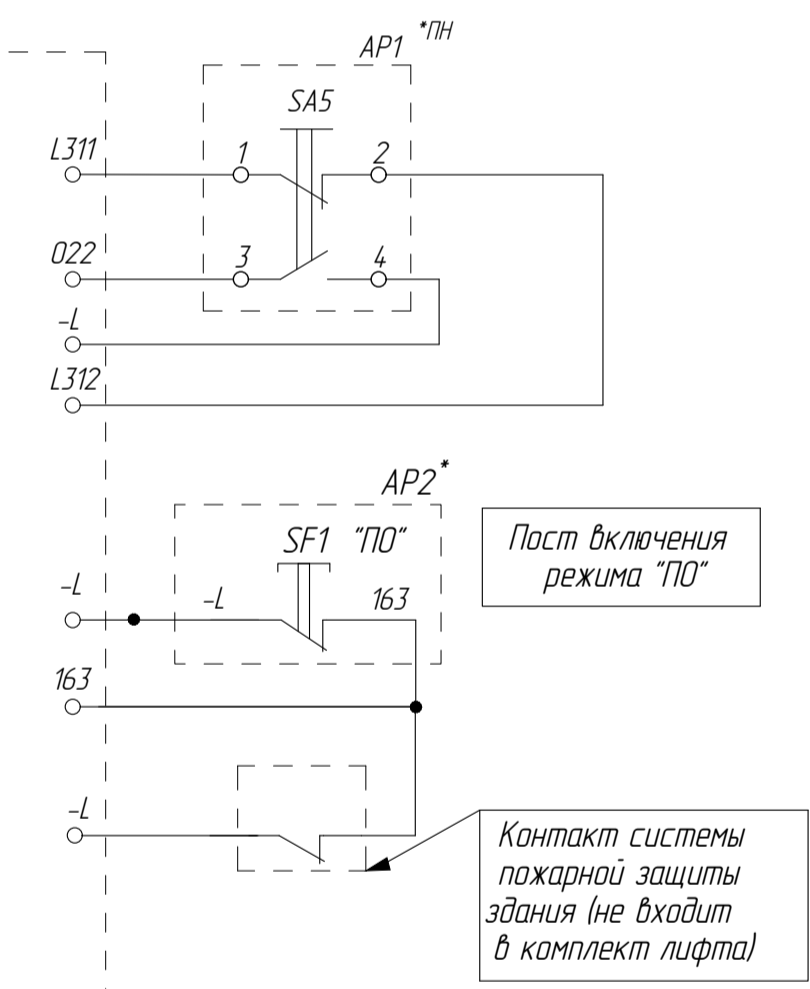
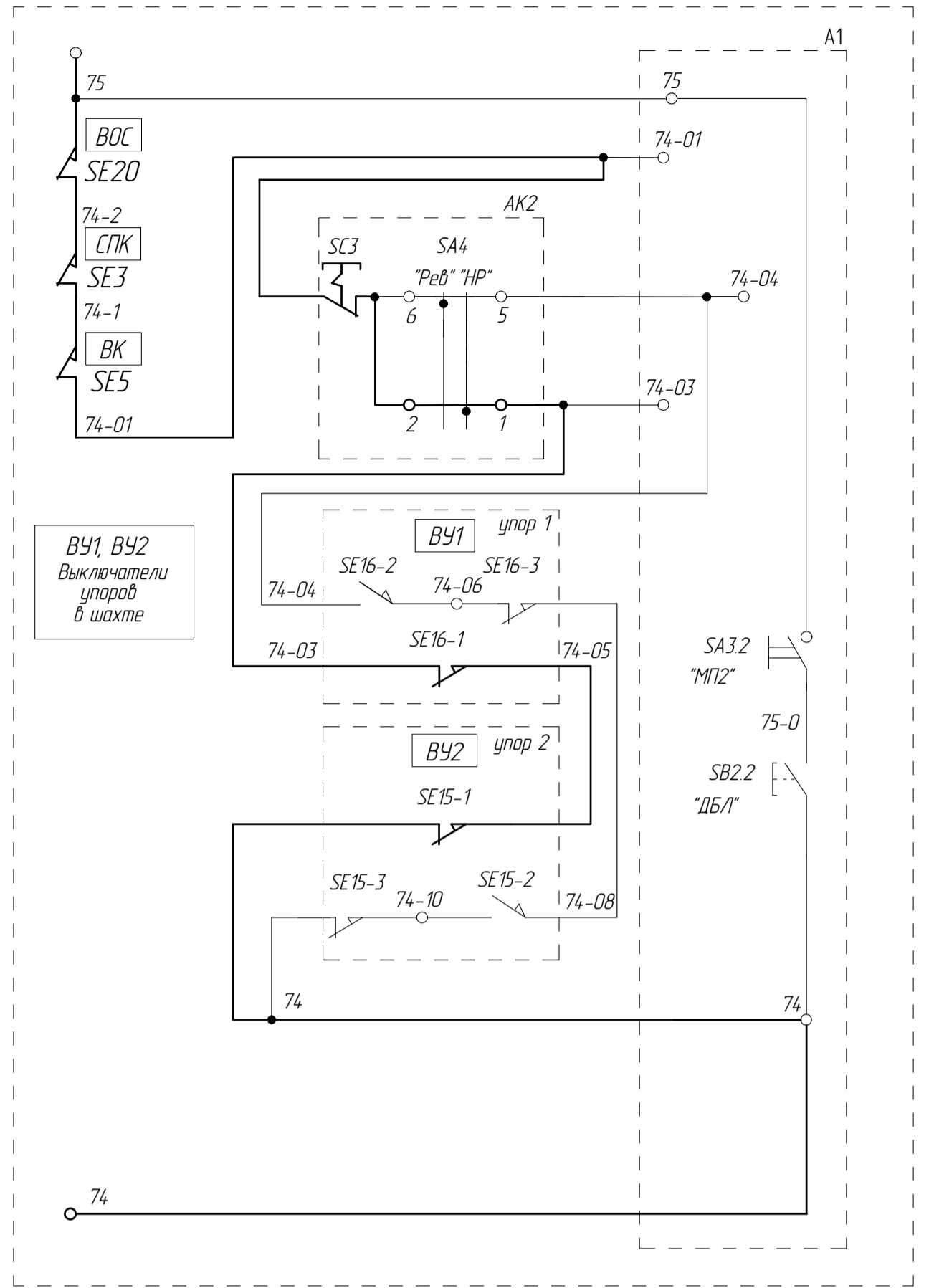
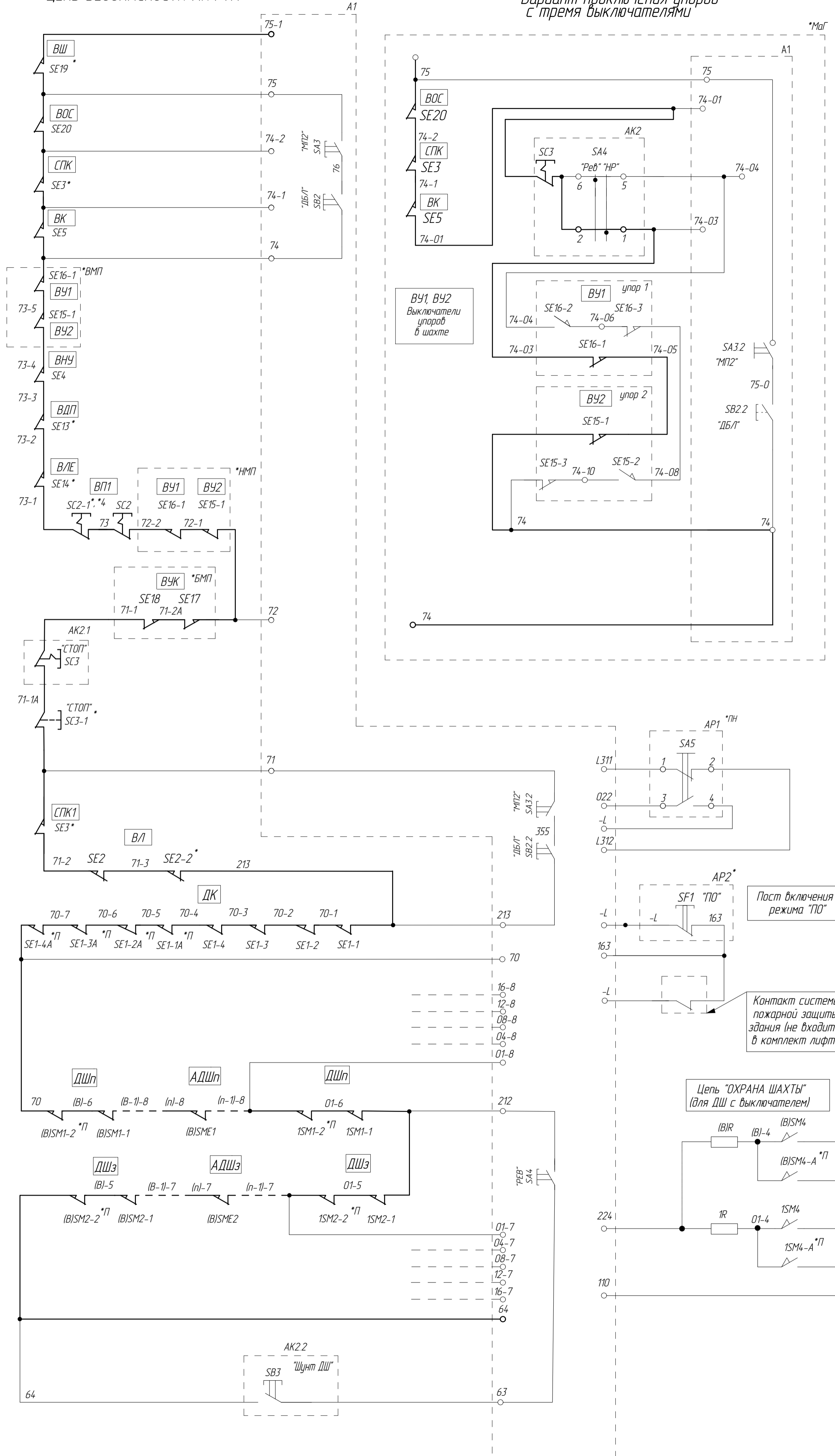
IPS ID: 67089754

ЦЕПЬ БЕЗОПАСНОСТИ ЛИФТА

Вариант подключения упоров с тремя выключателями

ФАИД.484440.002 ЭЗ

ВШ	Выключатель штурвала
ВОС	Выключатель ограничителя скорости
СПК	Выключатель слабины подъемных канатов
ВК	Выключатель конечный
ВУ1, ВУ2	Выключатели упоров в шахте
ВНУ	Выключатель натяжного устройства
ВДП	Выключатель двери прямка
ВЛЕ	Выключатель лестницы прямка
ВП1	Выключатели блокировочные в прямке (кнопка "СТОП")
Кнопка "СТОП" в посту ревизии	
Кнопка "СТОП" на кабине	
ВУК	Выключатели упоров кабины
СПК1	Выключатель слабины подъемных канатов на крыше кабины с прямым подвесом
ВЛ	Выключатель лобителей
ДК	Выключатели дверей кабины
ДШ	Выключатели дверей шахты: замок (.SM2), ДШз притвор (.SM1) ДШп
АДШ	Выключатели аварийной двери шахты: замок (.SME2), АДШз притвор (.SME1) АДШп

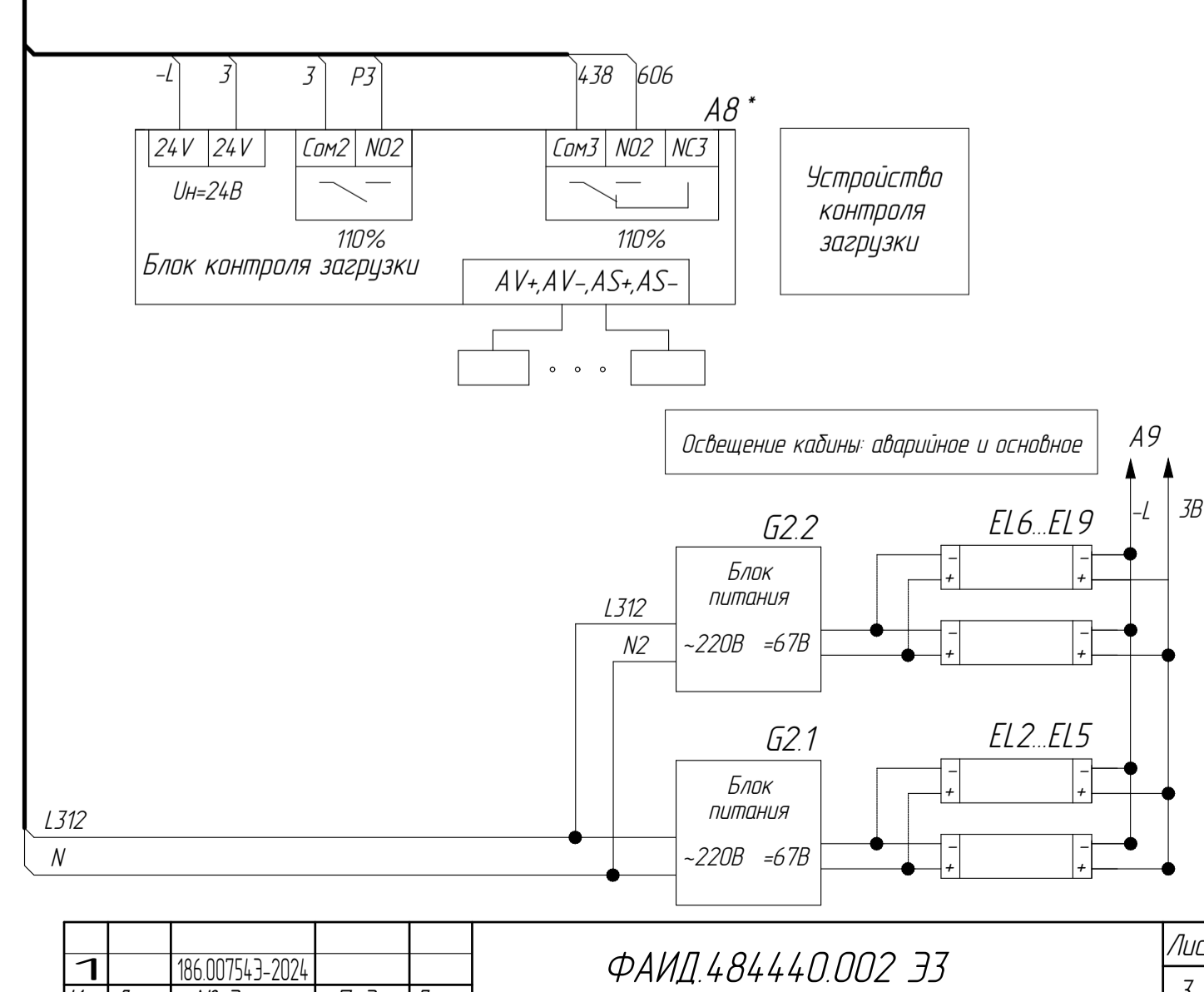
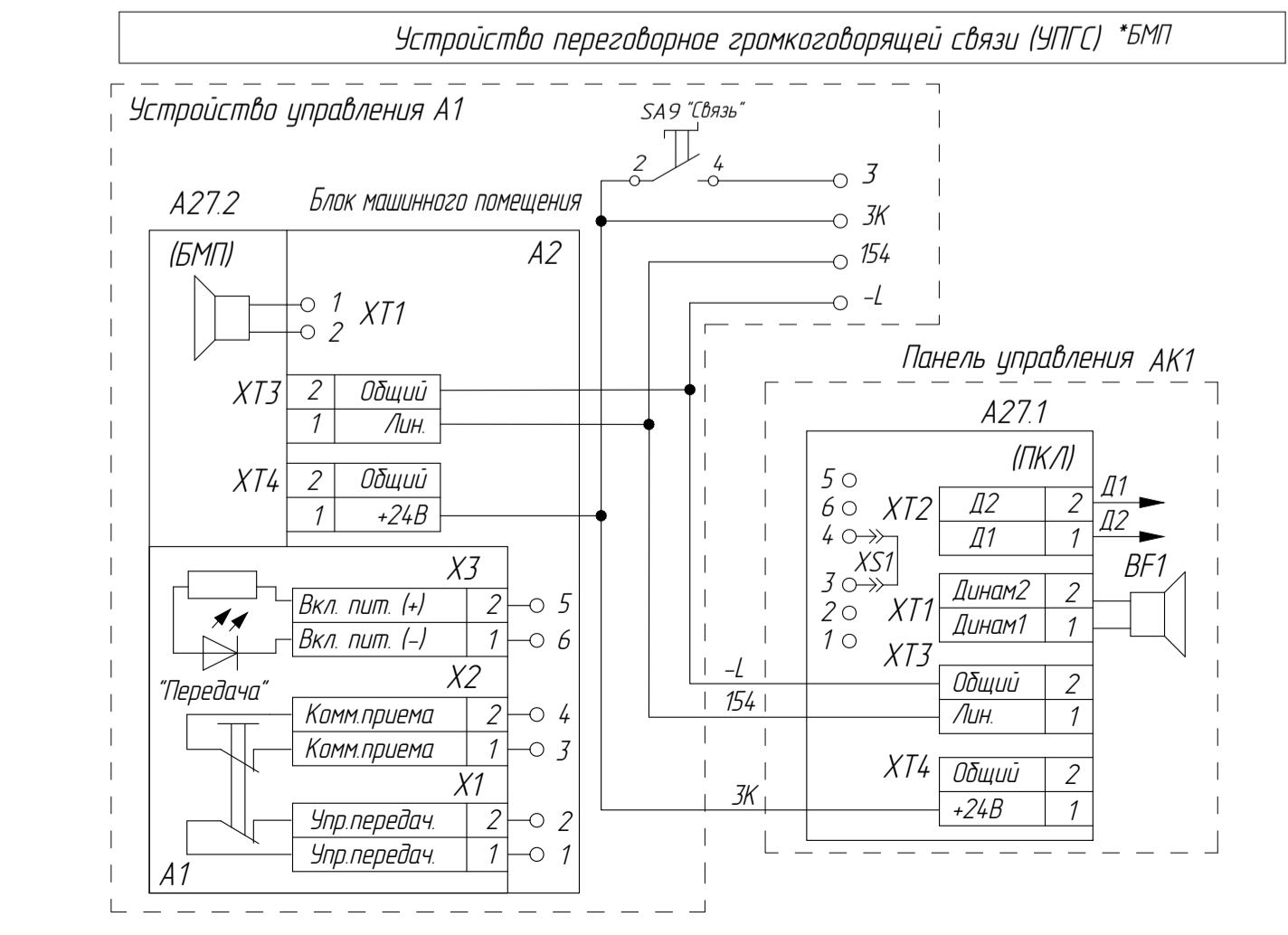
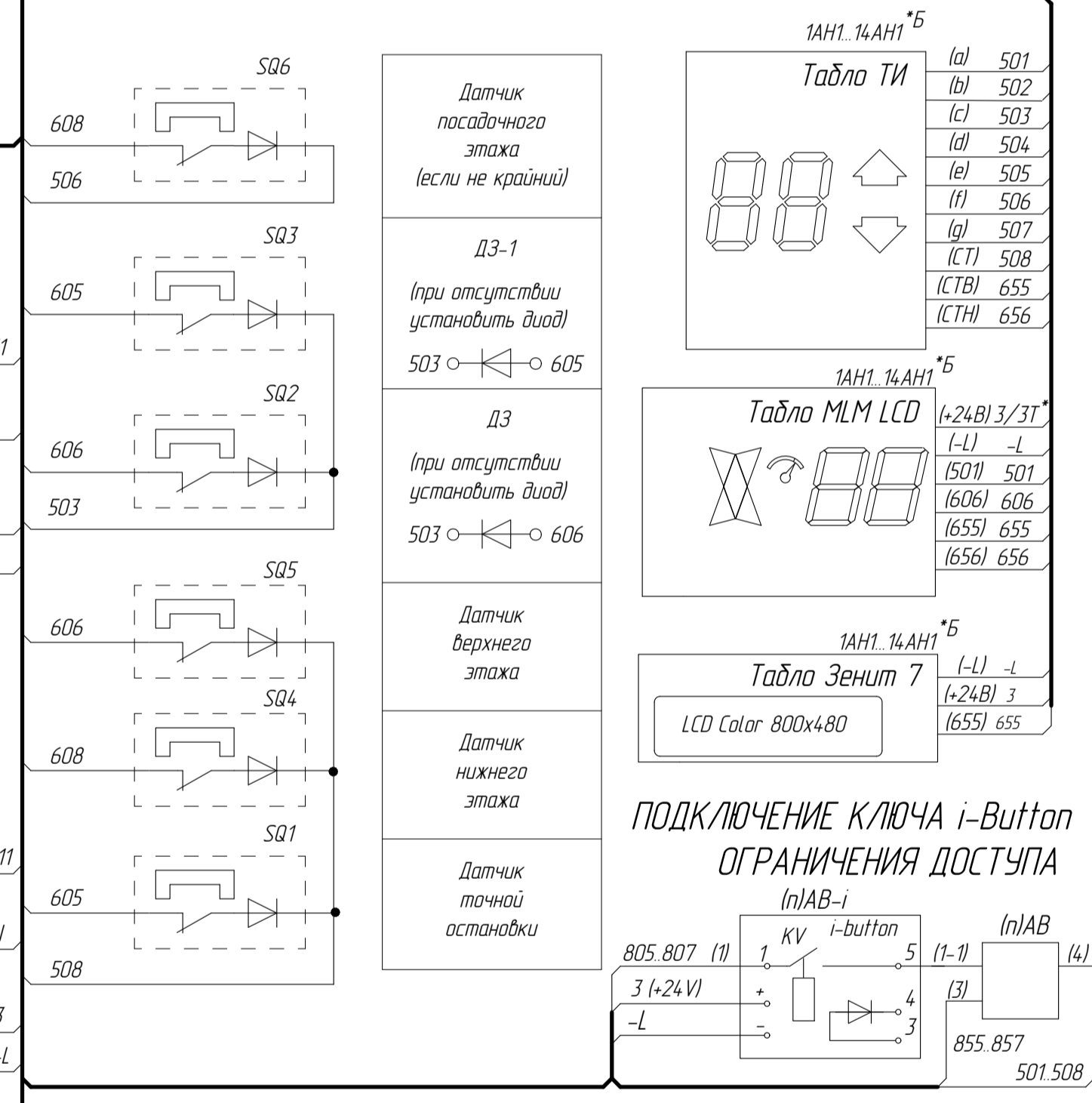
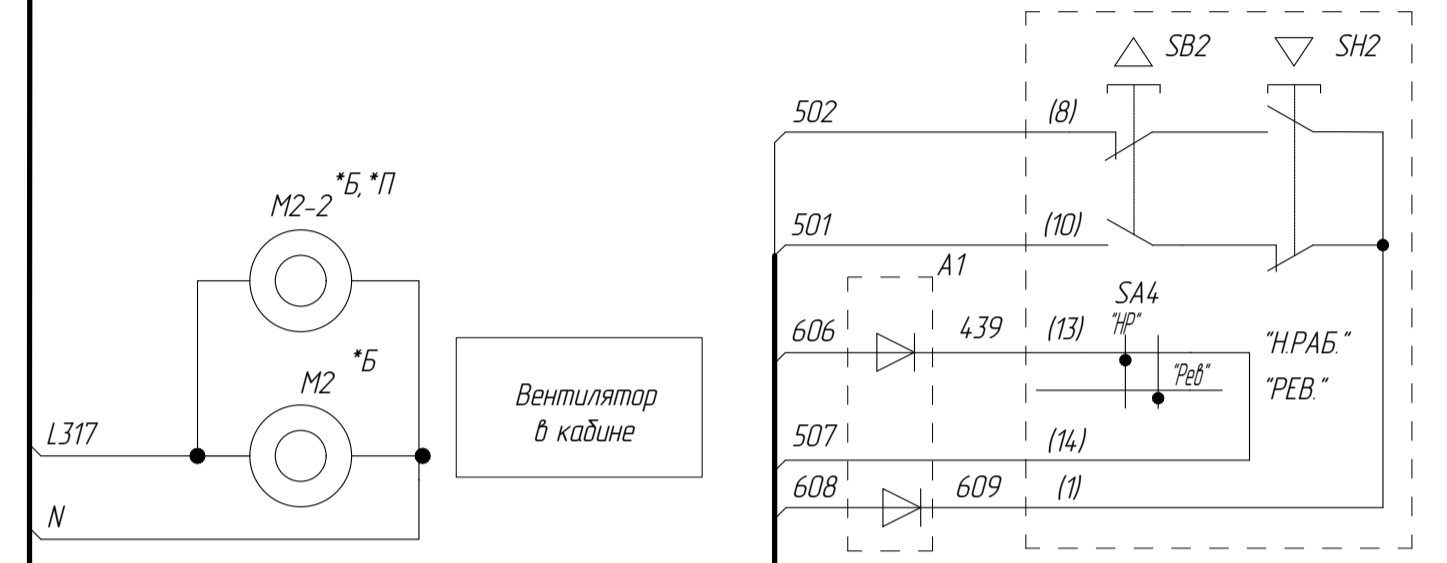
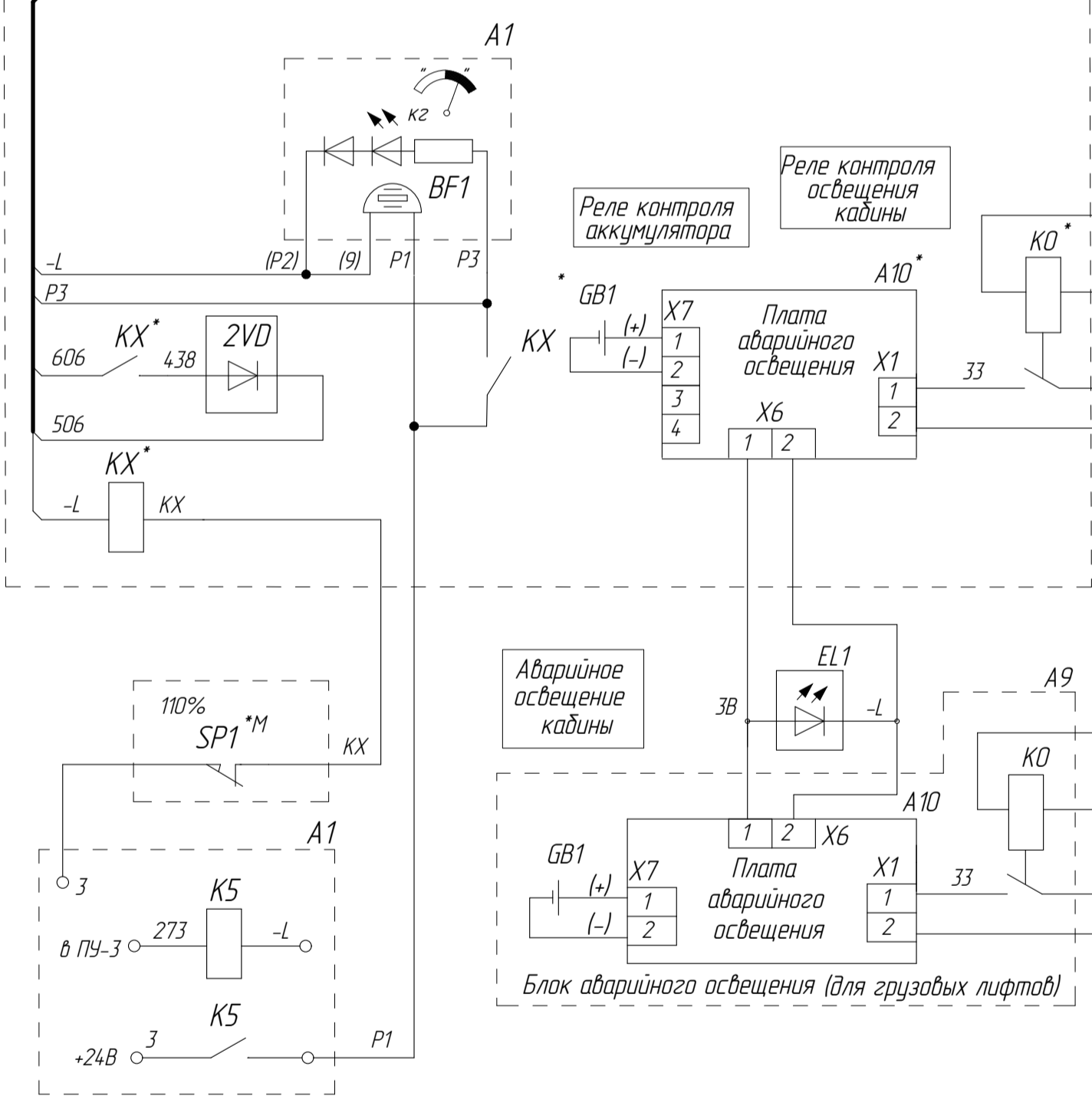
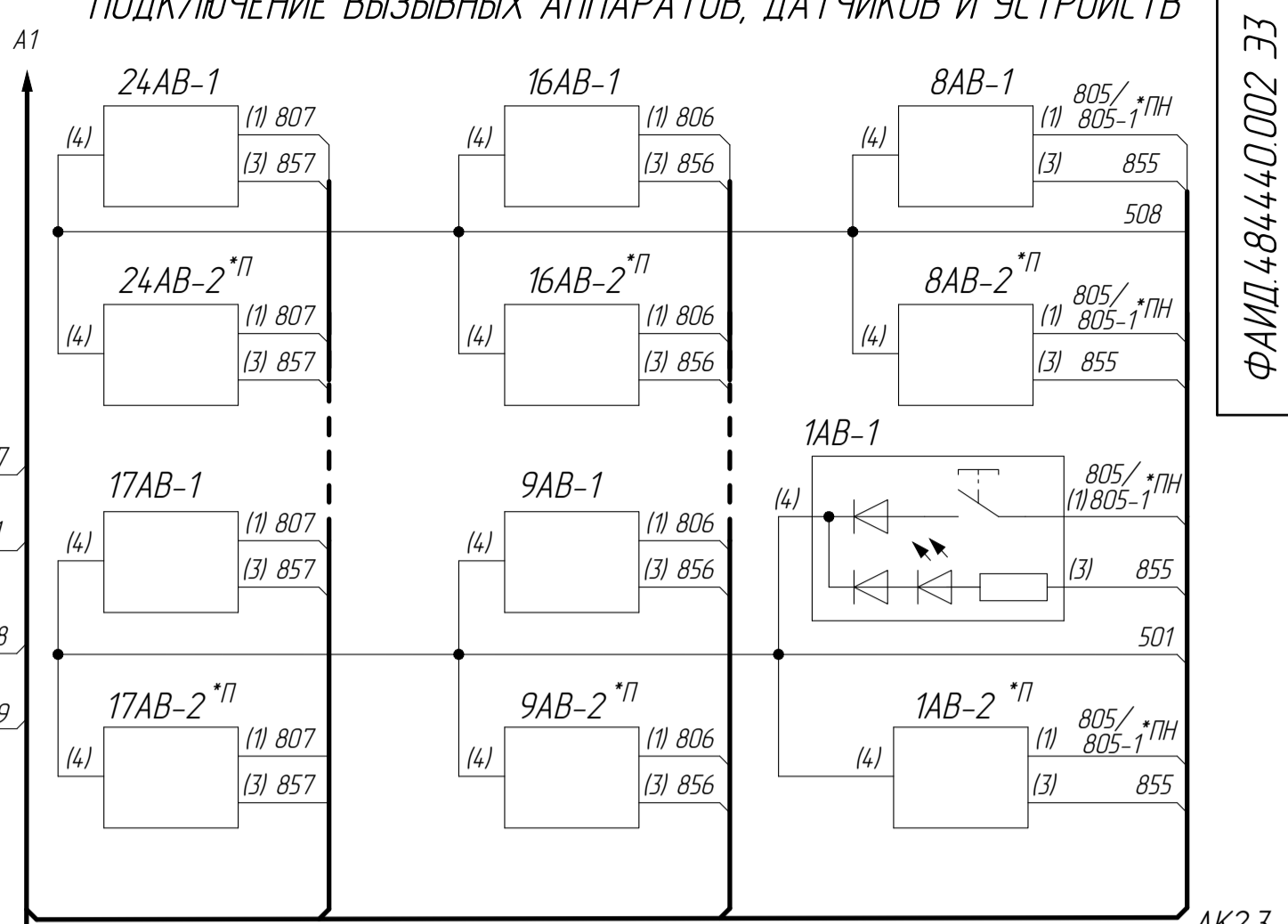
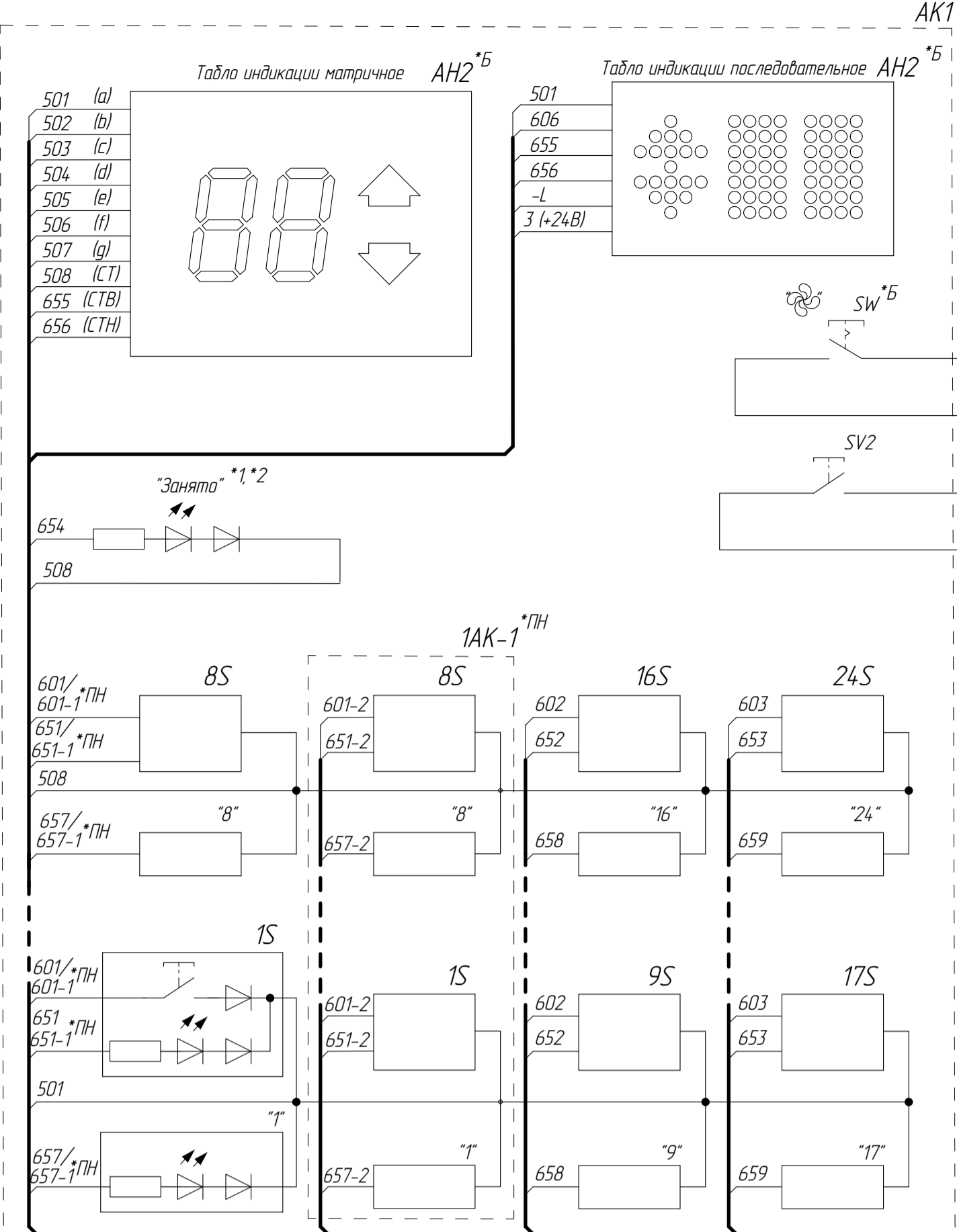


Перв. примен.	
Справ. №	
Подп. и дата	
Изм. № подл.	
Взам. инв. №	
Изм. инв. №	
Подп. и дата	
Изм. № подл.	

ПОДКЛЮЧЕНИЕ КНОПОК ПРИКАЗОВ И СЛУЖЕБНЫХ КНОПОК

ПОДКЛЮЧЕНИЕ ВЫЗВНЫХ АППАРАТОВ, ДАТЧИКОВ И УСТРОЙСТВ

ФАИД.484440.002 Э3



Перв. примен.

Справ. №

Подп. и дата

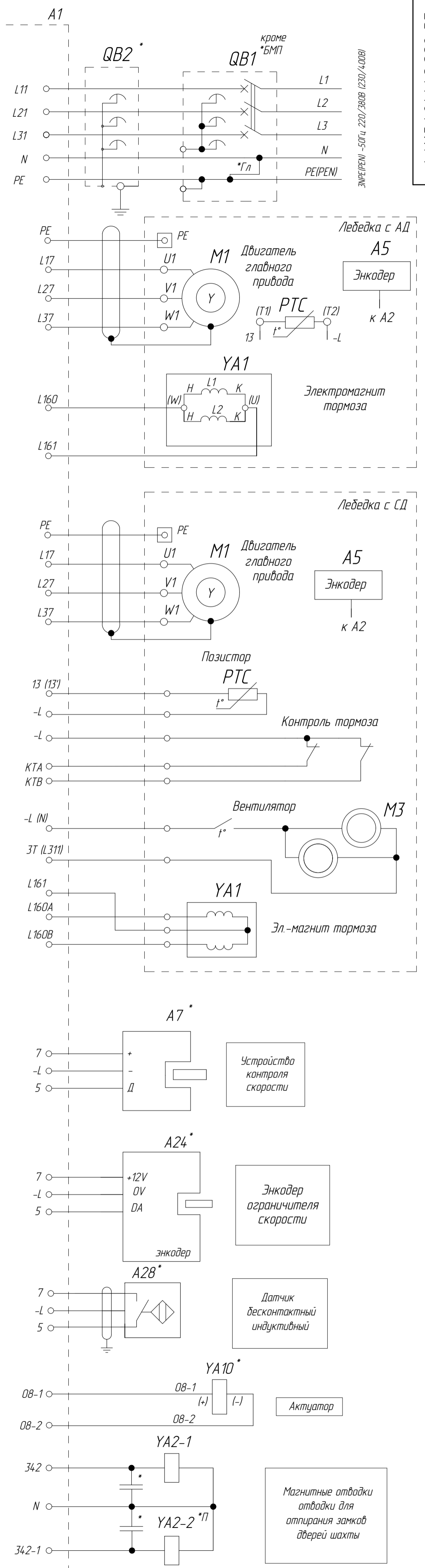
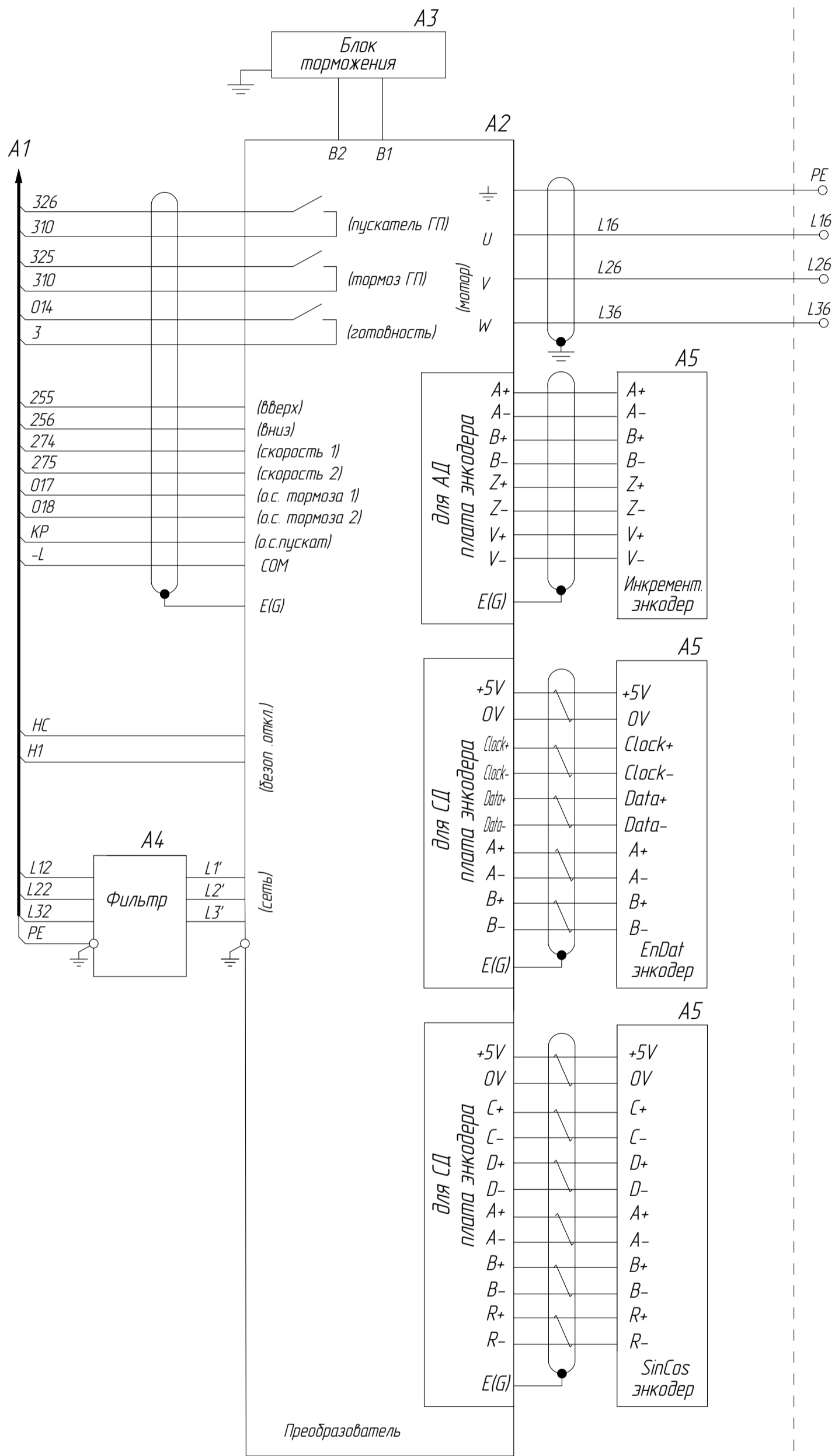
Изм. №

Взам. инв. №

Подп. и дата

Инд. № подл.

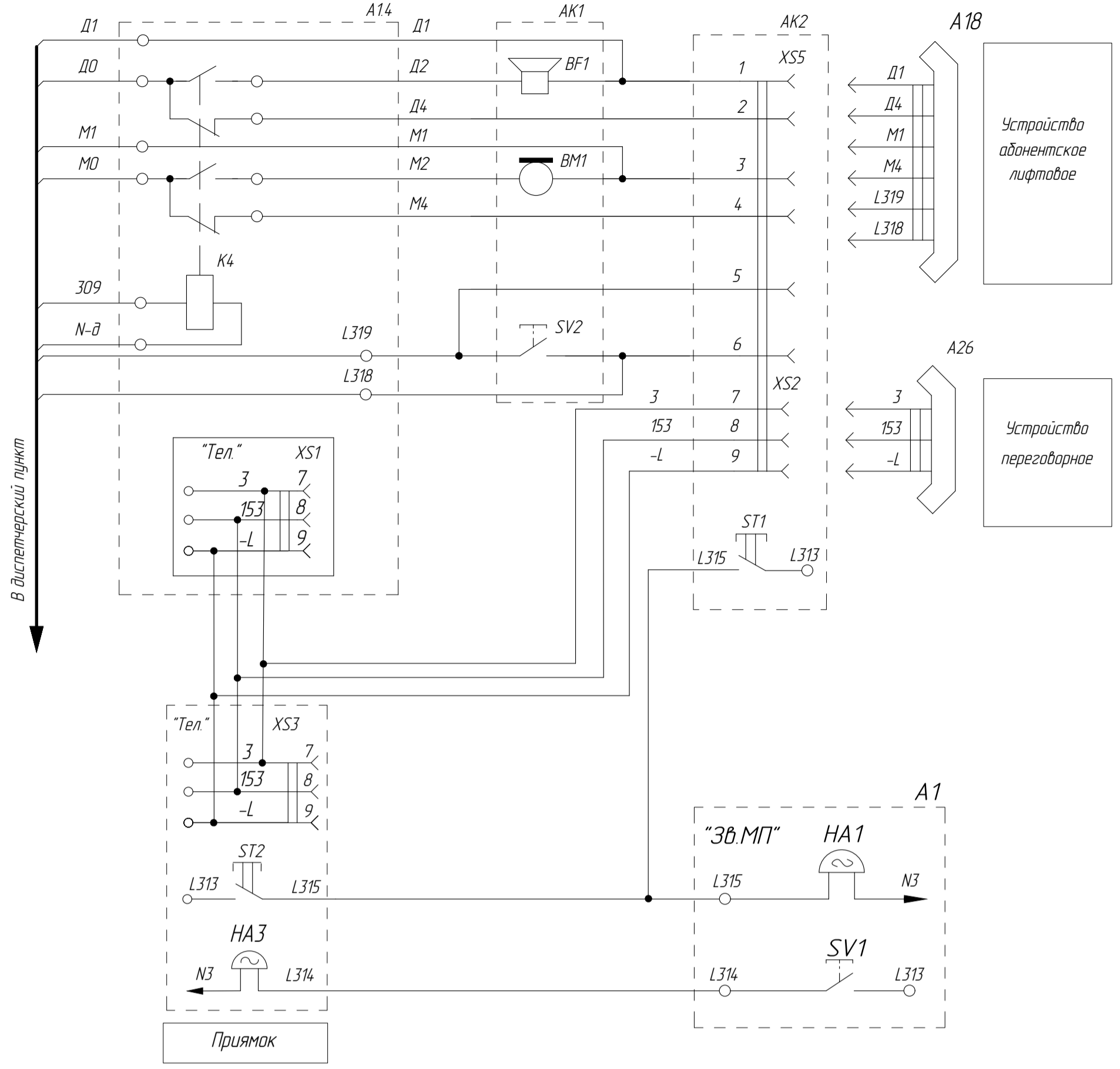
ПОДКЛЮЧЕНИЕ ПРЕОБРАЗОВАТЕЛЯ ЧАСТОТЫ
(Обобщенная схема, для полной схемы см. Э4 лист 6)



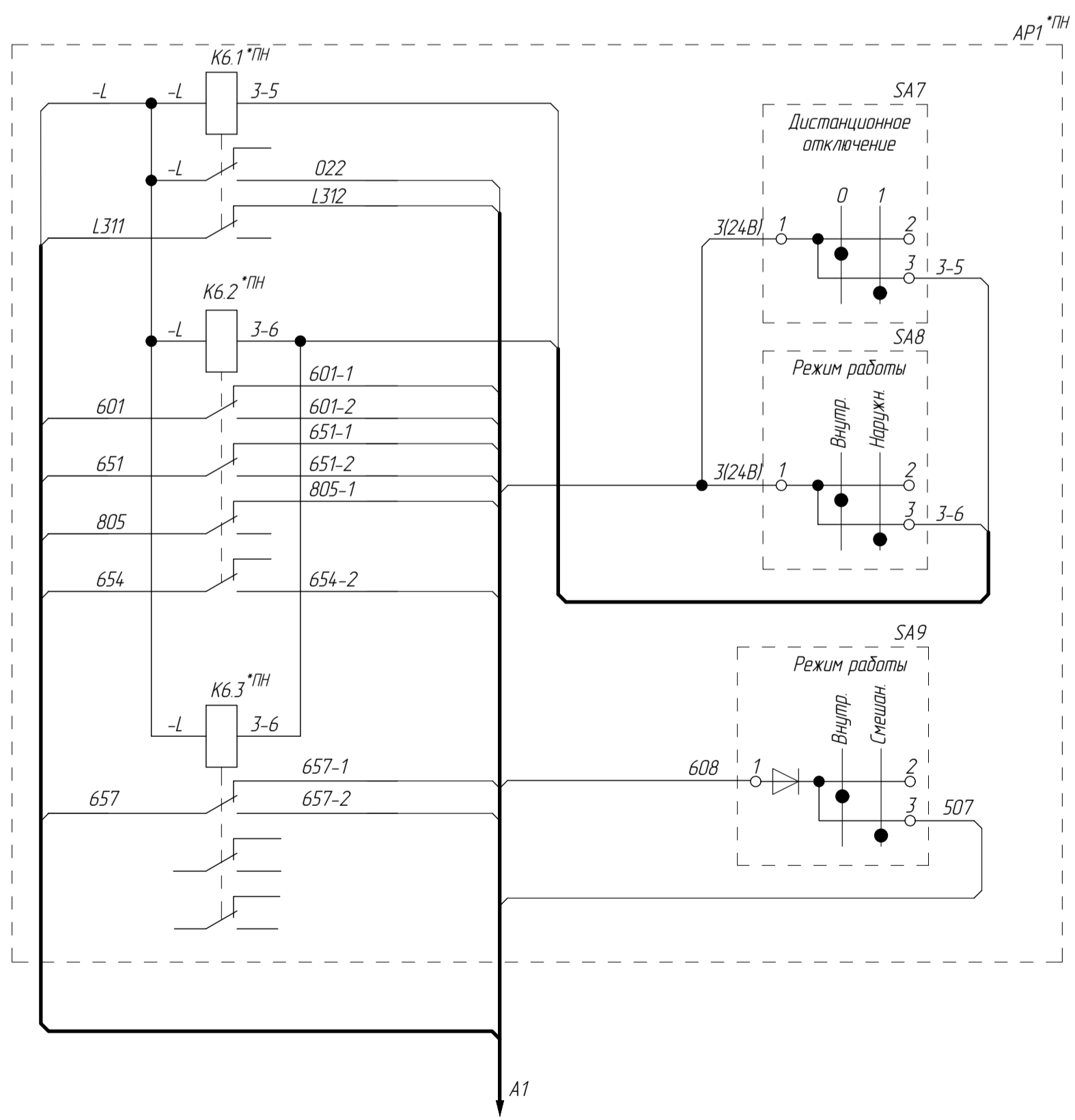
Перв. примен.	
Справ. №	
Подп. и дата	
Инд. № д.ц.д.	
Взам. инв. №	
Подп. и дата	
Инд. № подл.	

ФАИД.484440.002 Э3

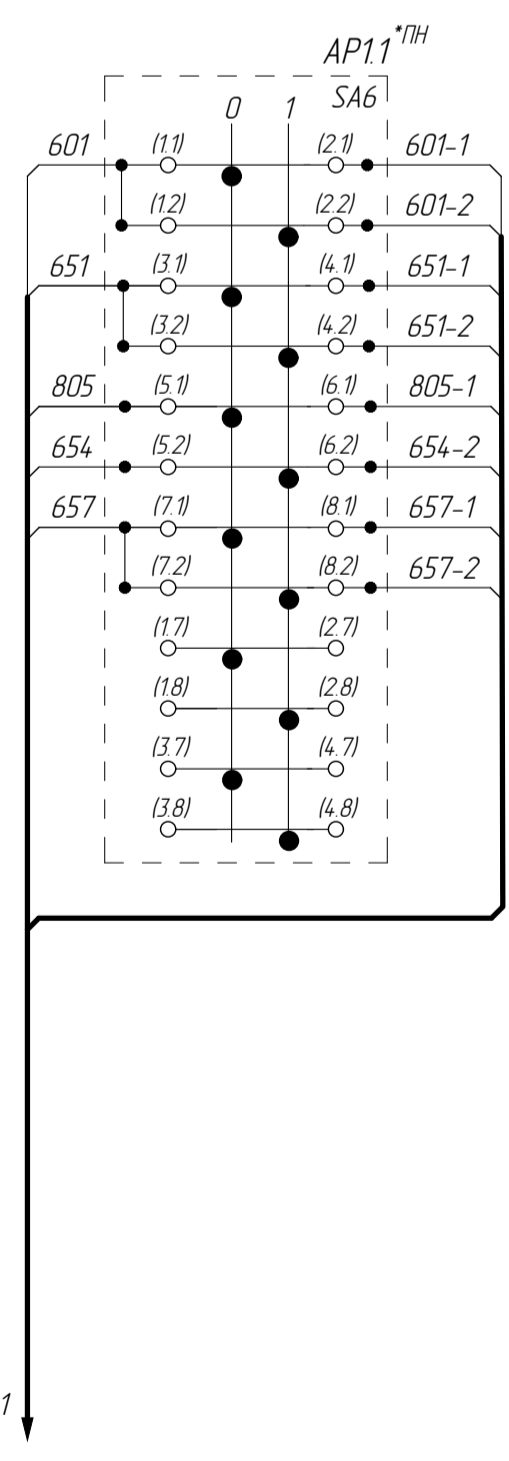
ПОДКЛЮЧЕНИЕ ДИСПЕТЧЕРСКОЙ И ТЕЛЕФОННОЙ СВЯЗИ



ПОДКЛЮЧЕНИЕ ПОСТА КОМБИНИРОВАННОГО (основной посадочный этаж)



ПЕРЕКЛЮЧАТЕЛЬ ВНУТРЕННЕЕ/НАРУЖНОЕ УПРАВЛЕНИЕ



Перв. примен.
Справ. №
Подп. и дата
Взам. инв. №
Инд. № докл.
Подп. и дата
Инд. № подл.