

Таблица 1 - Сечение и тип проводов и кабелей силовой магистрали

кратность подвески / тип лебедки	Сечение провода/кабеля (S, мм.кв) для лифтов грузоподъемностью (Q, кг) и скоростью (V, м/с)												
	Q < 400	Q = 400				Q = 630			Q = 1000		Q=1250	Q=1600	Q=2000
	v≤1,00	v=0,63	v=0,71	v=1,00	v=1,60	v=0,63	v=1,00	v=1,60	v=1,00	v=1,60	v=1		
2:1 / редукторная	--	--	--	--	--	--	--	--	--	--	10	10	10
1:1 / редукторная	2,5	2,5	2,5	2,5	4	4	4	6	6	6	--	--	--
2:1 / безредукторная	--	--	--	2,5	2,5	--	2,5	6	6	6	v≤1,6		
											10	16	16
1:1 / безредукторная	--	--	--	4	4	--	6	6	--	--	--	--	--

ФБИР.484430.013 Э4

Таблица 2

участок схемы	лист
Вводная сеть	2
Шахтные ленточные провода	3
Подвесные кабели	3
Синхронный привод	4
Асинхронный привод	4
Ограничитель скорости	5
Регулятор скорости	6
Кнопки вызовов	7
Индикация на этажах	8
Варианты постов с ограничением	9
Датчики положения	10
Приоритетный вызов	11
Цель безопасности дверей шахты	12,15
Клеммная коробка прямка	13
Пост ревизии (прямка)	14
Устройства безопасности прямка	16
Кабели к панели управления	17
Пост ревизии (кабина)	18
Устройства безопасности кабины	19
Перила	20
Освещение кабины	21
Привод дверей кабины	22
Датчики замедления и ТО	23
Взвешивающее устройство	24
Фотодарьер безопасности, вентилятор кабины и светозвуковое устройство	25
Подключение аппаратов к дополнительной панели управления	26
Подключение дополнительной панели управления к основной	27
Пост поручень	28
IP видекамера	29
Переговорная связь	30

1. Схема выполнена для пассажирских лифтов с машинным помещением (при наличии/отсутствии режима эвакуации) либо без машинного помещения (только с режимом эвакуации), со скоростью движения до 2,0 м/с (включительно), грузоподъемностью до 2000 кг (включительно), с регулируемым приводом для жилых и административных зданий до 30 остановок (в т. ч. больничных – до 14 остановок), с одиночным и групповым управлением (до 6 лифтов в группе), а также для грузовых лифтов с автоматическими дверями до 20 остановок.

2. В позиционных обозначениях аппаратов и маркировках проводов буквы, указанные в скобках, означают:

- (В) – число, соответствующее номеру верхней остановки;
 - (п) – число, соответствующее номеру промежуточных остановок;
 - (Р) – число, соответствующее номеру посадочной остановки,
- также приведено сокращенное наименование аппаратов

3. На схеме в скобках указана заводская маркировка проводов и контактов электроаппаратов.

4. Монтаж выполнять согласно электроразводке:

- 1010АГ.11.00.000 кабина, прямой подвес;
- 1010АГ.12.00.000 шахта (лифт с машинным помещением);
- 1010АГ.13.00.000 машинное помещение;
- ПБА 1010ГТ.03.11.000Е кабина, полиспасть;
- ПБА 1010ГТ.12.00.000Е шахта (лифт без машинного помещения);

5. Подключение подвесного кабеля к панели управления в кабине и к устройству УЛ клеммными зажимами.

6. Подключение проводов (кабеля) от аппаратов к ленточному проводу выполняется соединителями типа "скотчлок". Подключение ленточного провода к устройству УЛ выполняется клеммными зажимами

7. Тип и сечение силовых проводов/кабелей (по исполнению лифта) см.табл.1.

Перв. примен.	
Справ. №	
Подп. и дата	
Инв.№ дубл.	
Взам. инв. №	
Подп. и дата	
Инв.№ подл.	

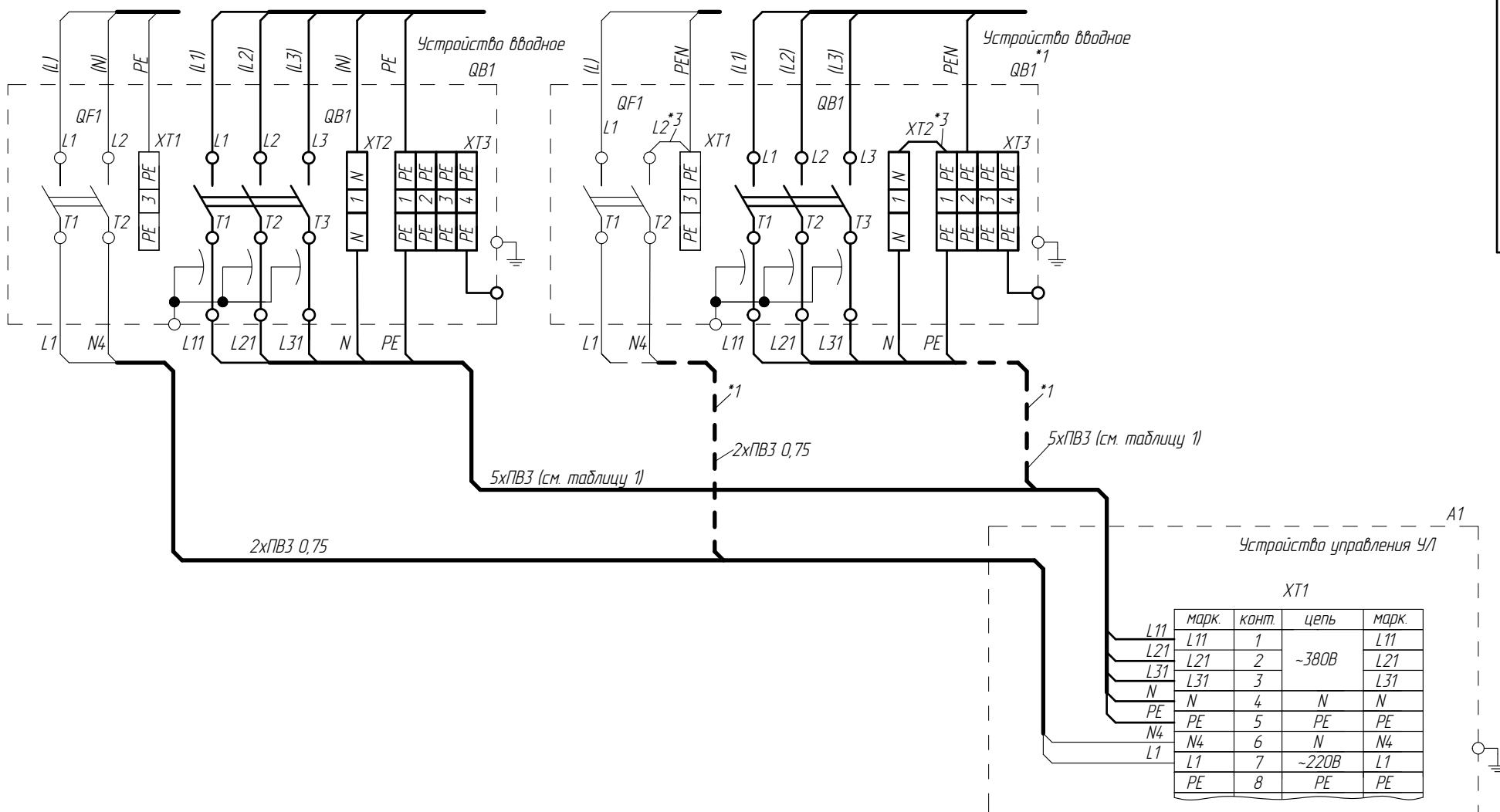
					ФБИР.484430.013 Э4			
2		186.006183-2023			Лифт пассажирский с устройством управления УЛ Схема электрическая соединений	Лит.	Масса	Масштаб
Изм	Лист	№докум.	Подп.	Дата				
		Иванов	(Подп)	06.10.2023				
		Прудников	(Подп)	09.10.2023				
Т. контр.								
Э. метр.								
Н.контр.		Авласович	(Подп)	09.10.2023				
Утв.		Прудников	(Подп)	09.10.2023				
						Лист 1	Листов 52	
						ОАО "МОГИЛЕВЛИФТМАШ" ОЛ НТЦ		

Вводная сеть (с машинным помещением)
Без режима эвакуации (без ИБП)

ФБИР.484430.013 Э4

-220В (230В) 50 Гц 3NPE -50Гц 220/380В (230/400В)

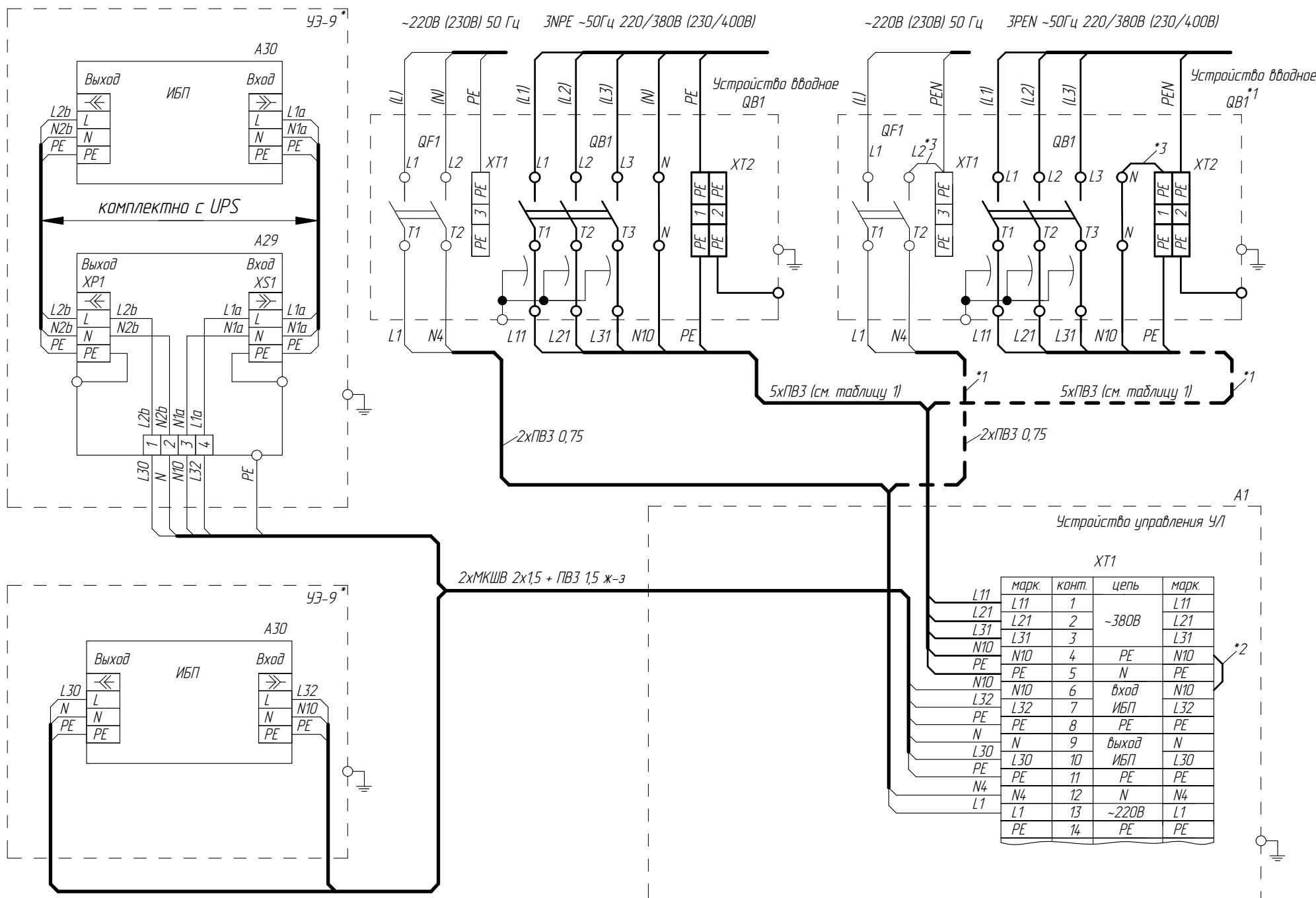
-220В (230В) 50 Гц 3PEN -50Гц 220/380В (230/400В)



С режимом эвакуации (с ИБП)

-220В (230В) 50 Гц 3NPE -50Гц 220/380В (230/400В)

-220В (230В) 50 Гц 3PEN -50Гц 220/380В (230/400В)



- *1 При питании от сети TN-C
- *2 Установлены в устройстве управления
- *3 ПВЗ, сечение не менее сечения PEN
- * Варианты подключения ИБП (УЗ-9 может отсутствовать)

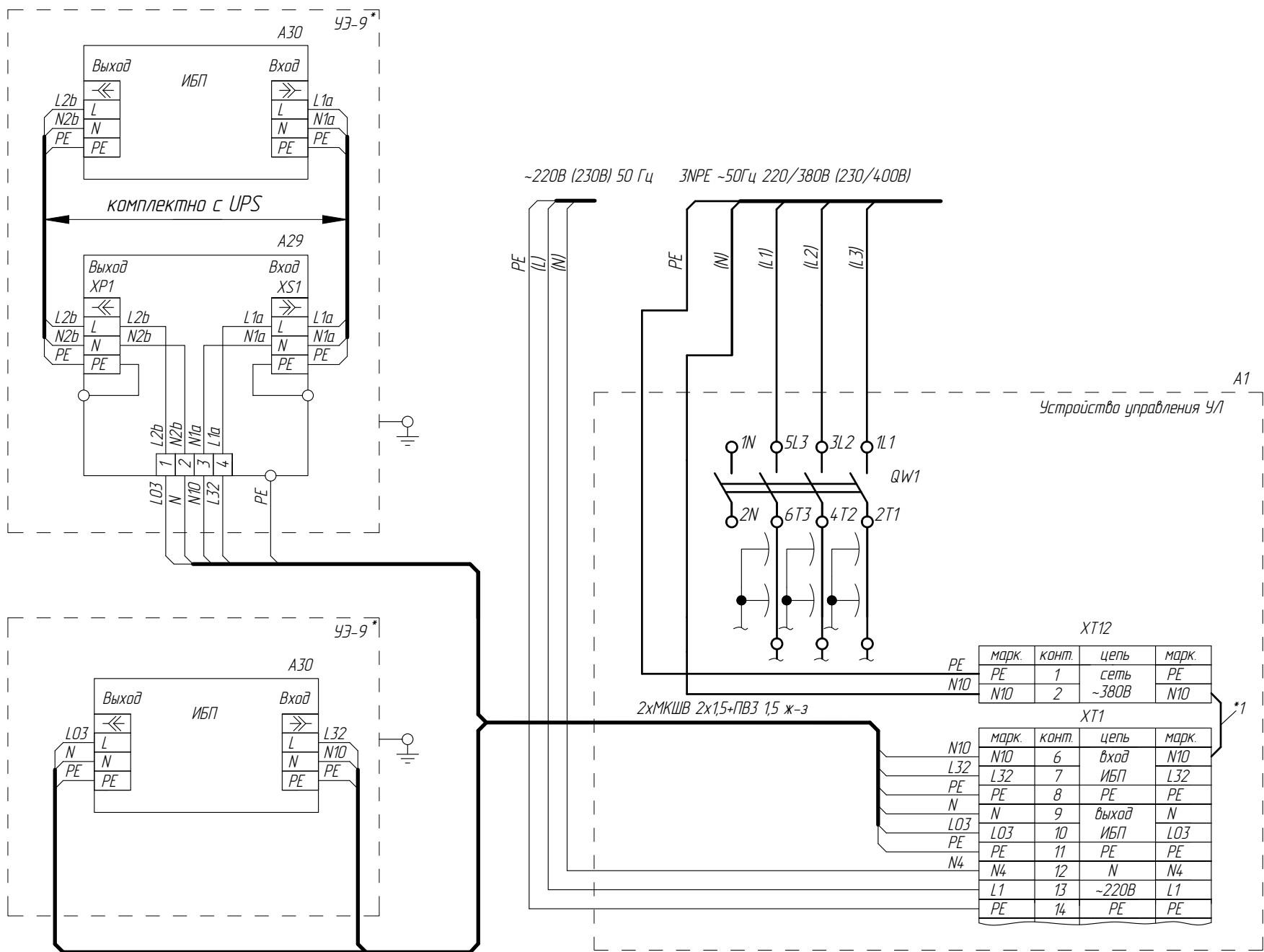
Инд.№ подл. Подп. и дата. Возм. инв. № Инв.№ дцбл. Подп. и дата. Справ. №. Перв. примен.

2	186.006183-2023		
Изм/Лист	№ докум.	Подп.	Дата

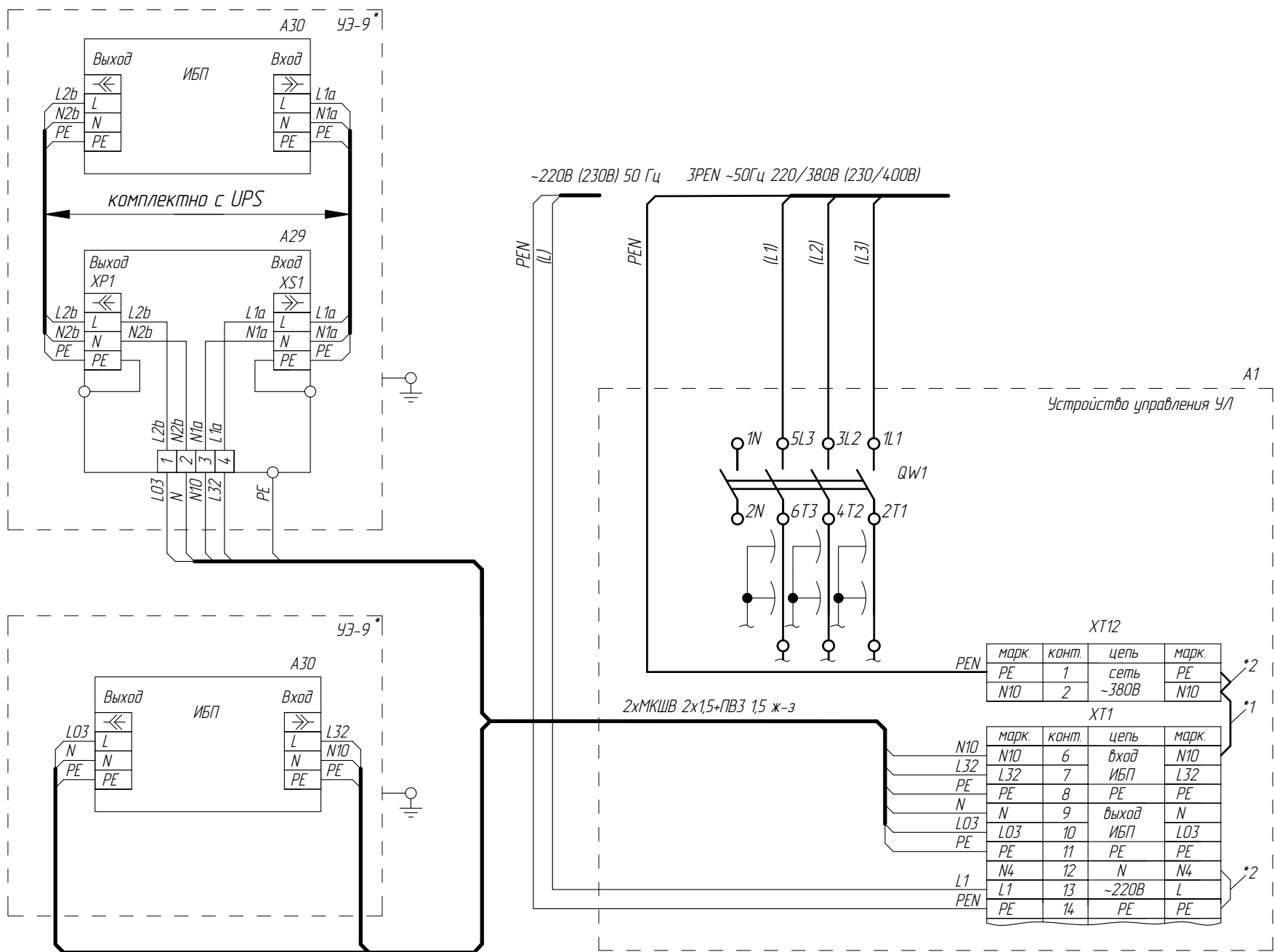
ФБИР.484430.013 Э4

Лист 2

Вводная сеть (без машинного помещения, пятипроводная)



Вводная сеть (без машинного помещения, четырехпроводная)



* Варианты подключения ИБП (УЗ-9 может отсутствовать)

1* Установлены в устройстве управления

2* Установить в устройстве управления

Справ. № Перв. примен.

Инд.№ подл. Подп. и дата. Инв.№ дцкл. Инв.№ инв.№. Подп. и дата. Инв.№ инв.№. Подп. и дата.

2	186.006183-2023		
Изм/Лист	№ докум.	Подп.	Дата

ФБИР.484430.013 Э4

ФБИР.484430.013 Э4

Лист 2а

Шахтные ленточные провода

ФБИР.484430.013 Э4

МКШВ 27х0,5

к лифтам группы

A1

Устройство управления УЛ

марк.	конт.	цель
L313A	1	незав.пит.
N2	2	
76	3	СТОП1
75-1	4	СТОП2
74-4	5	ВК
74	6	ВБК
72-01	7	ПКРп
224	8	КДШ
64	9	Б/Л
110	10	~110В
609	11	
558	12	
691	13	ПКР
693	14	
694	15	
212	16	ДШ
3	17	24В
-L	18	

1010АГ.12.00.100

марк.	конт.	цель
501	1	str 1
502	2	str 2
503	3	str 3
504	4	str 4
505	5	str 5
506	6	str 6
507	7	str 7
508	8	str 8
606	9	stb 6
608	10	stb 8
655	11	Ustb5
656	12	Ustb6
	13	
3R	14	сброс
3R-1	15	прямка
3R-2	16	
163	17	ПО
-L	18	-24В

1010АГ.12.00.100-01

марк.	конт.	цель
701	1	str" 1
702	2	str" 2
703	3	str" 3
704	4	str" 4
705	5	str" 5
706	6	str" 6
707	7	str" 7
708	8	str" 8
805	9	stb' 5
855	10	Ustb'5
806	11	stb' 6
856	12	Ustb'6
807	13	stb' 7
857	14	Ustb'7
808	15	stb' 8
858	16	Ustb'8
900	17	ПК
-L	18	-24В

1010АГ.12.00.100-02

*Баз

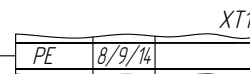
марк.	конт.	цель
801	1	stb' 1
851	2	Ustb'1
802	3	stb' 2
852	4	Ustb'2
803	5	stb' 3
853	6	Ustb'3
804	7	stb' 4
854	8	Ustb'4
3T	9	+24В
022	10	дист.откл.
657	11	Ustb7
661	12	Ustb11
658	13	Ustb8
662	14	Ustb12
659	603	15 Ustb9 stb 3 *Б
663	653	16 Ustb13 Ustb7 *Б
660	604	17 Ustb10 stb 4 *Б
664	654	18 Ustb14 Ustb4 *Б

1010АГ.12.00.100-03

*А

марк.	конт.	цель
CAN-P	1	
CAN-L	2	дисп. комплекс
CAN-H	3	
CAN-G	4	
71-5 *1	5	складн. дупфер противобес
71-6 *1	6	
71-7 *1	7	
71-8 *1	8	

1010АГ.12.00.000-04
1010АГ.12.00.200



ПВЭнг(А)-LS 4-ж в коробку прямка

Подвесные кабели

A1

Устройство управления УЛ

марк.	конт.	цель
601	1	stb1
602	2	stb2
603	3	stb3
604	4	stb4
605	5	stb5
606	6	stb6
607	7	stb7
655	8	Ustb5
656	9	Ustb6
501	10	str 1
502	11	str 2
503	12	str 3
504	13	str 4
505	14	str 5
506	15	str 6
507	16	str 7
508	17	str 8
PE	18	

1010АГ.12.00.300

марк.	конт.	цель
651	1	Ustb1
652	2	Ustb2
653	3	Ustb3
654	4	Ustb4
691	5	
696	6	
692	7	
693	8	ПКР
694	9	
557	10	
273	11	сигн.прдт
608	12	stb8
3Z	13	сигн.щитм.
3	14	24В
-L	15	
3А	16	24В
-LA	17	независ.
PE	18	

1010АГ.12.00.300-01

марк.	конт.	цель
64	1	
212	2	ДК
213	3	ДШ
214	4	В/Л
71	5	ПКРк
	6	
72	7	СПК
64А	8	Доп ДК
214	9	Б/Л
N2	10	
331	11	ОД1
332	12	ЗД1
333	13	ОД2
334	14	ЗД2
	15	
L312	16	осв.каб.
L313A	17	незав.пит.
PE	18	

1010АГ.12.00.300-02

марк.	конт.	цель
110	1	~110В
224	2	КДШ
L40	3	прив.двр
N3	4	
	5	
	6	
	7	
CAN-P	8	дисп. комплекс
CAN-L	9	
CAN-H	10	
CAN-G	11	
71-5 *1	12	складн. дупфер противобес
71-6 *1	13	
71-7 *1	14	
71-8 *1	15	

1010АГ.12.00.300-03
1010АГ.12.00.300-08
1010АГ.12.00.300-04

- *1 - При наличии складного дупфера противобеса (малый верхний этаж)
- *2 - Удалить при подключении к системе пожарной опасности
- *Б - для больничного лифта
- *Баз. - базисный, одиночный или зависимый с дублирующими вызывными аппаратами
- *А - для административных зданий

Исх. № подл. Подп. и дата. Взам. инв. № Инв. № дубл. Подп. и дата. Справ. № Перв. примен.

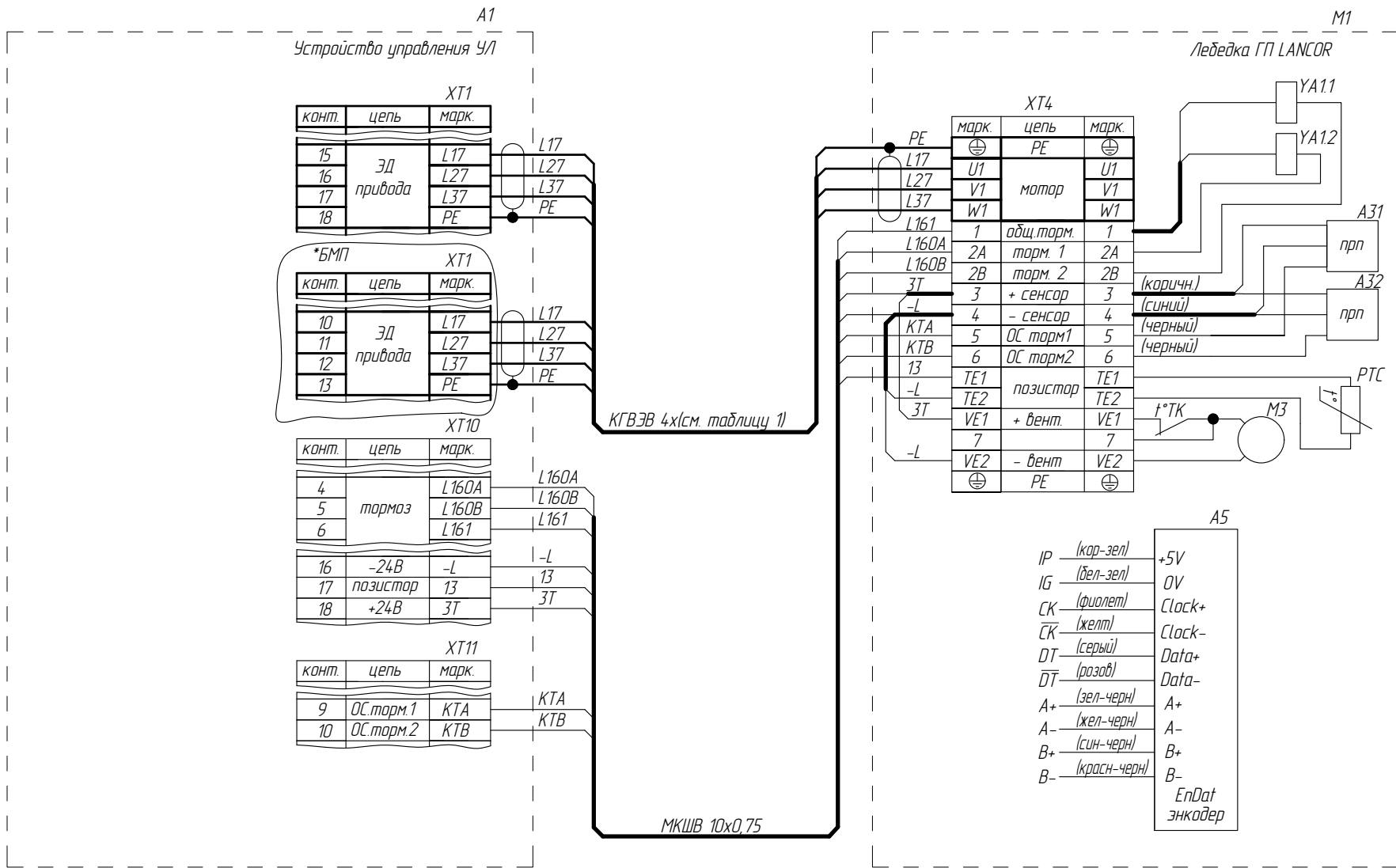
2	186.006183-2023		
Изм/Лист	№ докум.	Подп.	Дата

ФБИР.484430.013 Э4

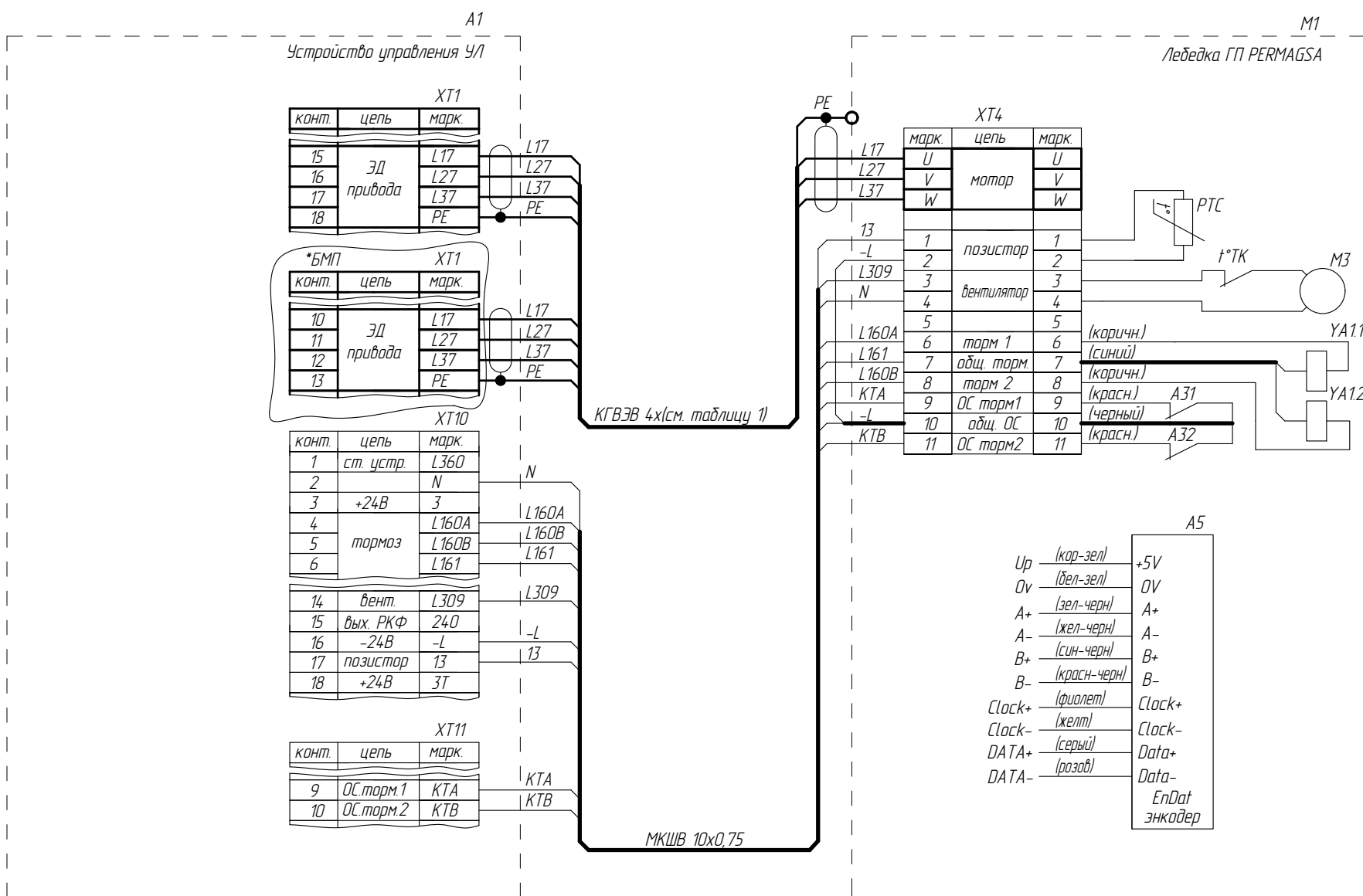
Лист 3

Синхронный привод Лебедка LANCOR

ФБИР.484430.013 Э4



Лебедка PERMAGSA



*БМП - Лифт без машинного помещения
Раму лебедки заземлить

Изм. № подл. Взам. инв. № Инв. № дудл. Подп. и дата Подп. и дата Справ. № Перв. примен.

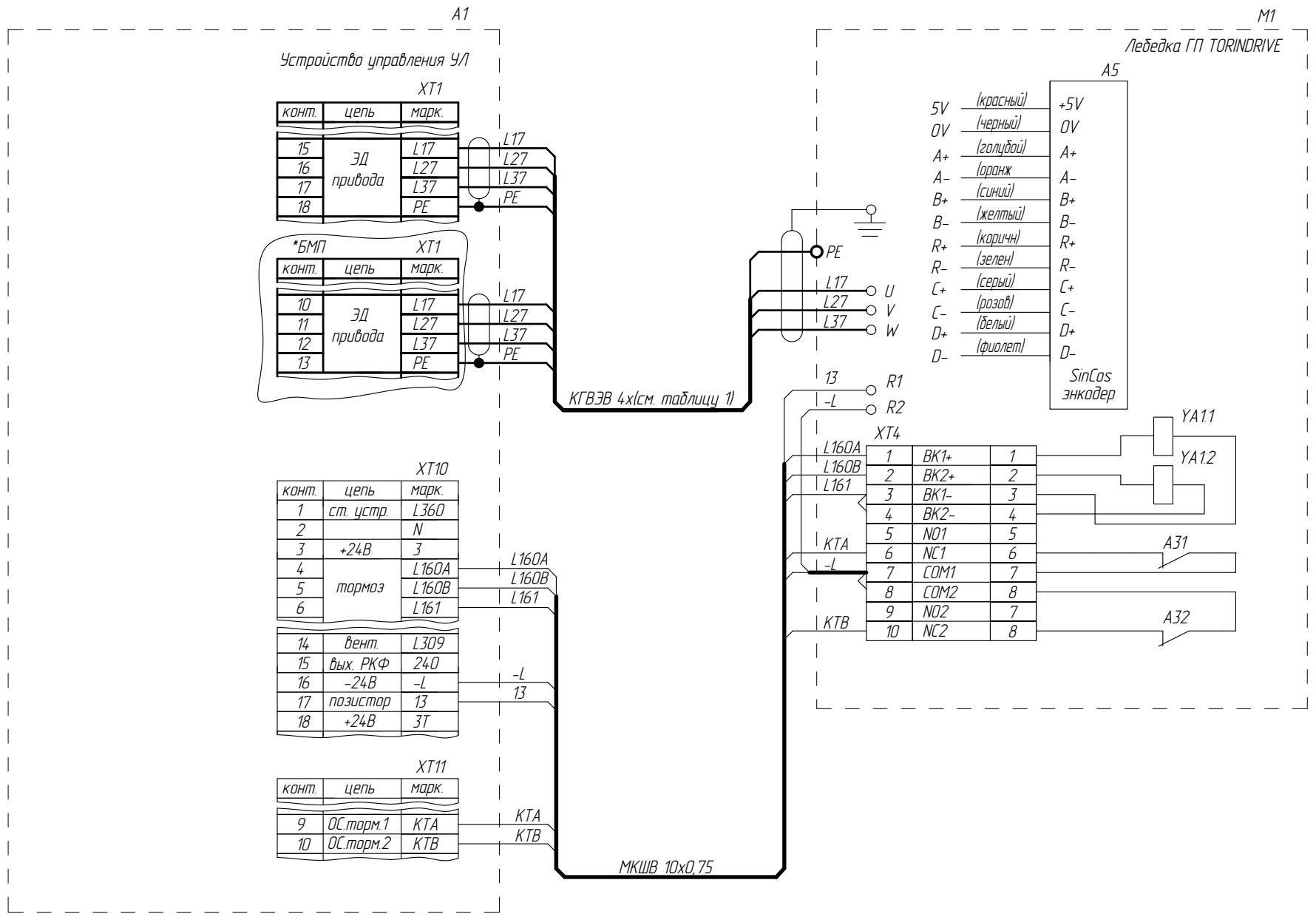
2	186.006183-2023		
Изм/Лист	№ докум.	Подп.	Дата

ФБИР.484430.013 Э4

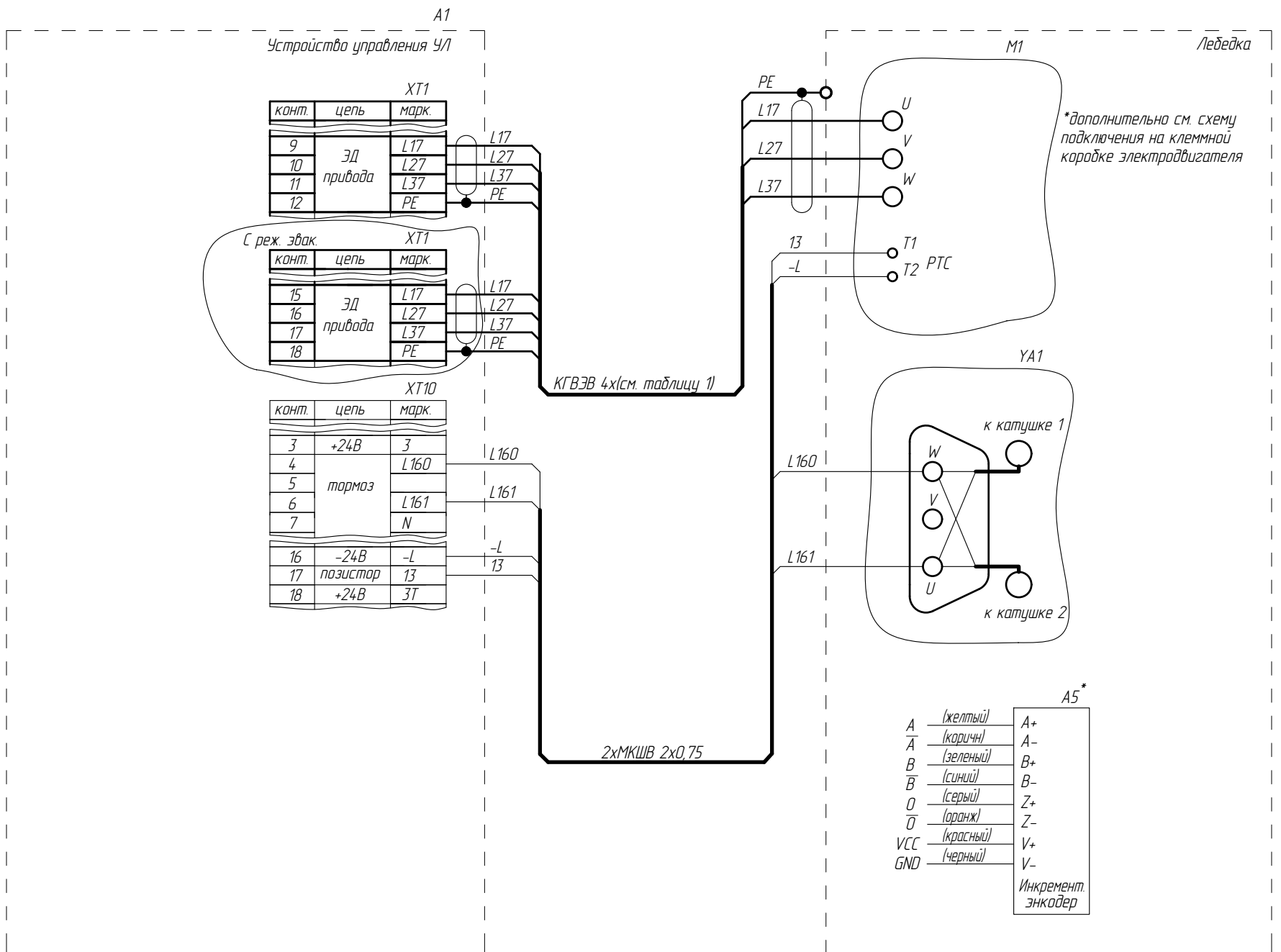
Лист 4

Лебедка TORINDRIVE

ФБИР.484430.013 Э4



Асинхронный привод



Раму лебедки заземлить

*дополнительно см. схему подключения на клеммной коробке электродвигателя

Перв. примен.
Справ. №
Подп. и дата
Взам. инв. №
Инв. № дудл.
Подп. и дата
Инв. № подл.

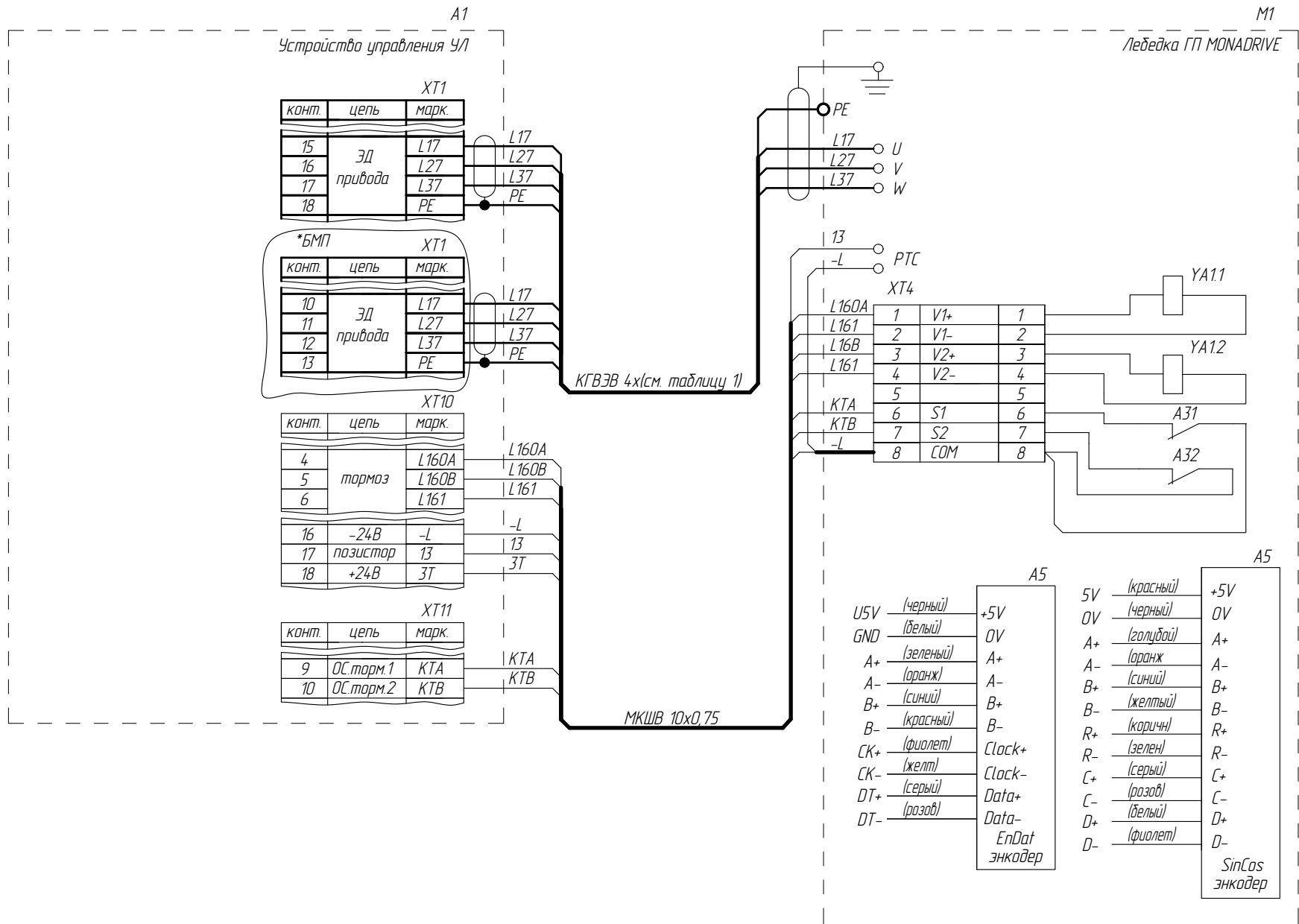
2	186.006183-2023		
Изм/Лист	№ докум.	Подп.	Дата

ФБИР.484430.013 Э4

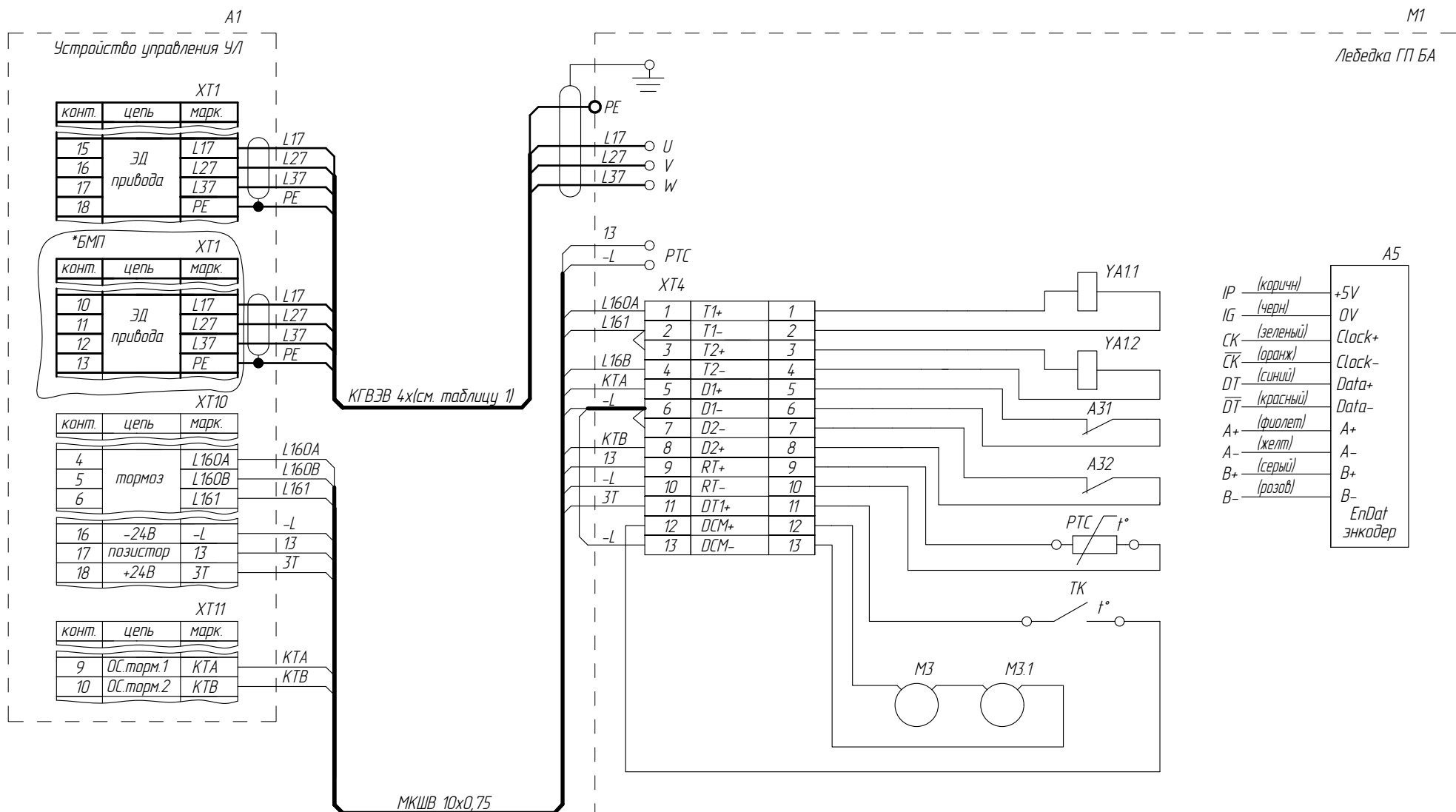
Лист 4а

Лебедка MONADRIVE

ФБИР.484430.013 Э4



Лебедка БА (Могилёвлифтмаш)



Раму лебедки заземлить

2	186.006183-2023		
Изм/Лист	№ докум.	Подп.	Дата

ФБИР.484430.013 Э4

Лист 4б

Изм.№ подл. Подп. и дата. Взам. инв.№ Инв.№ дубл. Подп. и дата. Справ. № Перв. примен.

Ограничитель скорости ПБВ1010Г.07.00.000, ВК, СПК, ВКВ (лифт без машинного помещения)

ФБИР.484430.013 Э4

Устройство управления УЛ

конт.	цель	марк.
1	ст. цстр	L360
2		N
10	СТОП 2	75-1
11	ВШ	75-2
12	ВОС	74-3
13	ВК	74-4
14	вент.	L309
15	вых. РКФ	240
16	-24В	-L
17	позистор	13
18	+24В	3Т
19	термопара	13'
20	акт.	08-1
21	огр. ск.	08-2
22		PE
23	ПКРп	72-01
24	СПК	72
25	СТОП 3	75

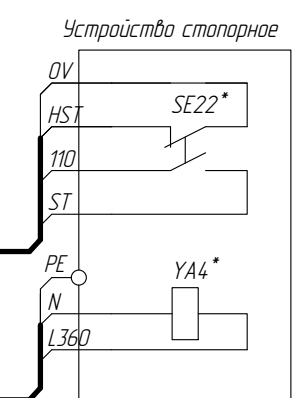
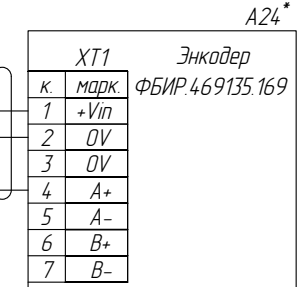
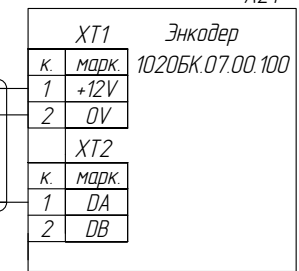
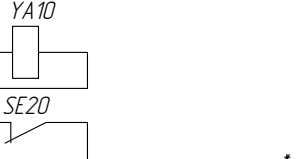
конт.	цель	марк.
1	датчик	5
2	+12В	7
3		-L
4	диспет-черизация	DS2
5		DS1
6		DS0
7	ОС.торм.1	КТА
8	ОС.торм.2	КТВ
9	ОС.стопор.	СТ
10	пускатель	310

конт.	цель	марк.
1	-110В	110

конт.	цель	марк.
12	выключатель	71-5
13	кон.дцф.	71-6

марк.	конт.	цель	марк.
08-1	08+	1	актуатор
08-2	08-	2	огр. скорости
75	1	3	выключатель
74-3	2	4	огр. скорости
7	3	5	
-L	6		+Vin
5	7		OV
	8		OV
	9		A+
	10		A-
	11		B+
	12		B-
	13		OV
110	HST	14	выключатель
ST	H1	15	стопорного
L360	HC	16	устройства
N	L18	17	э/м
PE	N	18	стопорного
	PE	19	устройства

Ограничитель скорости



УЛ ХТ10

Ограничитель скорости ПБВ1010Г.07.00.000, ВК, СПК, ВШ, ВКВ (лифт с машинным помещением)

Устройство управления УЛ

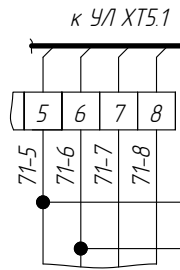
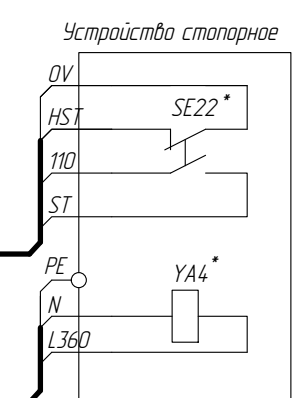
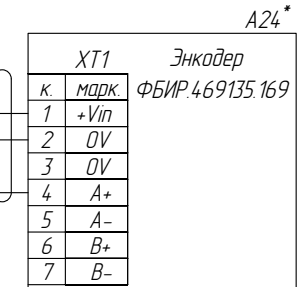
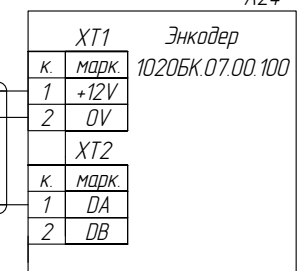
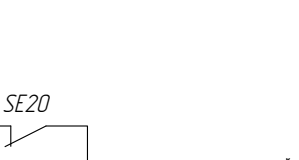
конт.	цель	марк.
1	ст. цстр	L360
2		N
10	СТОП 2	75-1
11	ВШ	75-2
12	ВОС	74-3
13	ВК	74-4
14	вент.	L309
15	вых. РКФ	240
16	-24В	-L
17	позистор	13
18		
19	термопара	13'
20	СТОП 3	75
21		
22		PE
23	ПКРп	72-01
24	СПК	72

конт.	цель	марк.
1	датчик	5
2	+12В	7
3		-L
4	диспет-черизация	DS2
5		DS1
6		DS0
7	ОС.торм.1	КТА
8	ОС.торм.2	КТВ
9	ОС.стопор.	СТ
10	пускатель	310

конт.	цель	марк.
1	-110В	110

марк.	конт.	цель	марк.
08+	1	актуатор	08+
08-	2	огр. скорости	08-
75	1	3	выключатель
74-3	2	4	огр. скорости
7	3	5	
-L	6		+Vin
5	7		OV
	8		OV
	9		A+
	10		A-
	11		B+
	12		B-
	13		OV
110	HST	14	выключатель
ST	H1	15	стопорного
L360	HC	16	устройства
N	L18	17	э/м
PE	N	18	стопорного
	PE	19	устройства

Ограничитель скорости



МаВ* - При наличии складного буфера противобеса (малый верхний этаж)
 * - наличие зависит от исполнения
 *Плсп - с полиспастом

УЛ ХТ10

Перв. примен.
 Справ. №
 Подп. и дата
 Инв.№ дцфл.
 Инв.№ подл.
 Инв.№ подл.

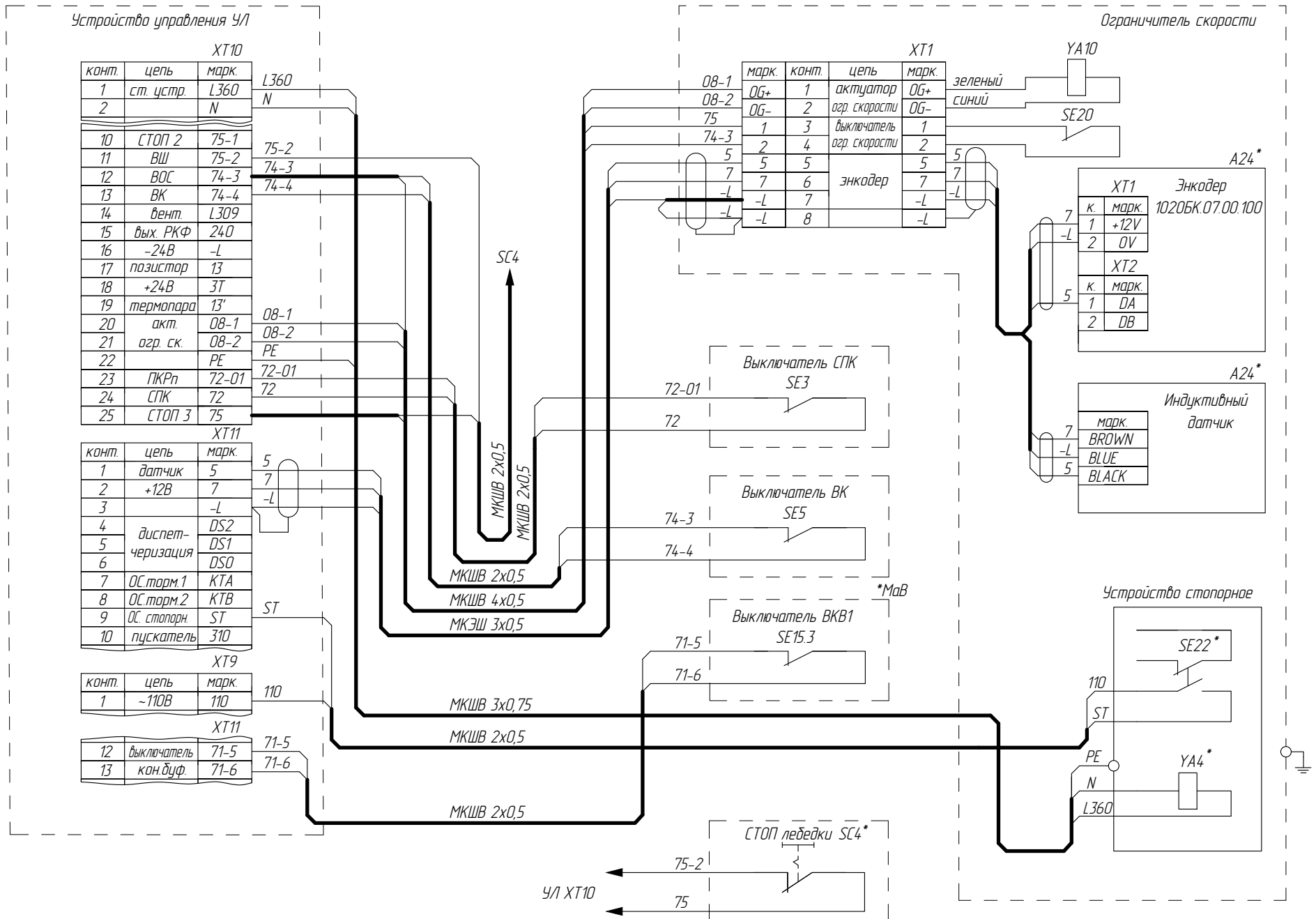
2	186.006183-2023		
Изм/Лист	№ докум.	Подп.	Дата

ФБИР.484430.013 Э4

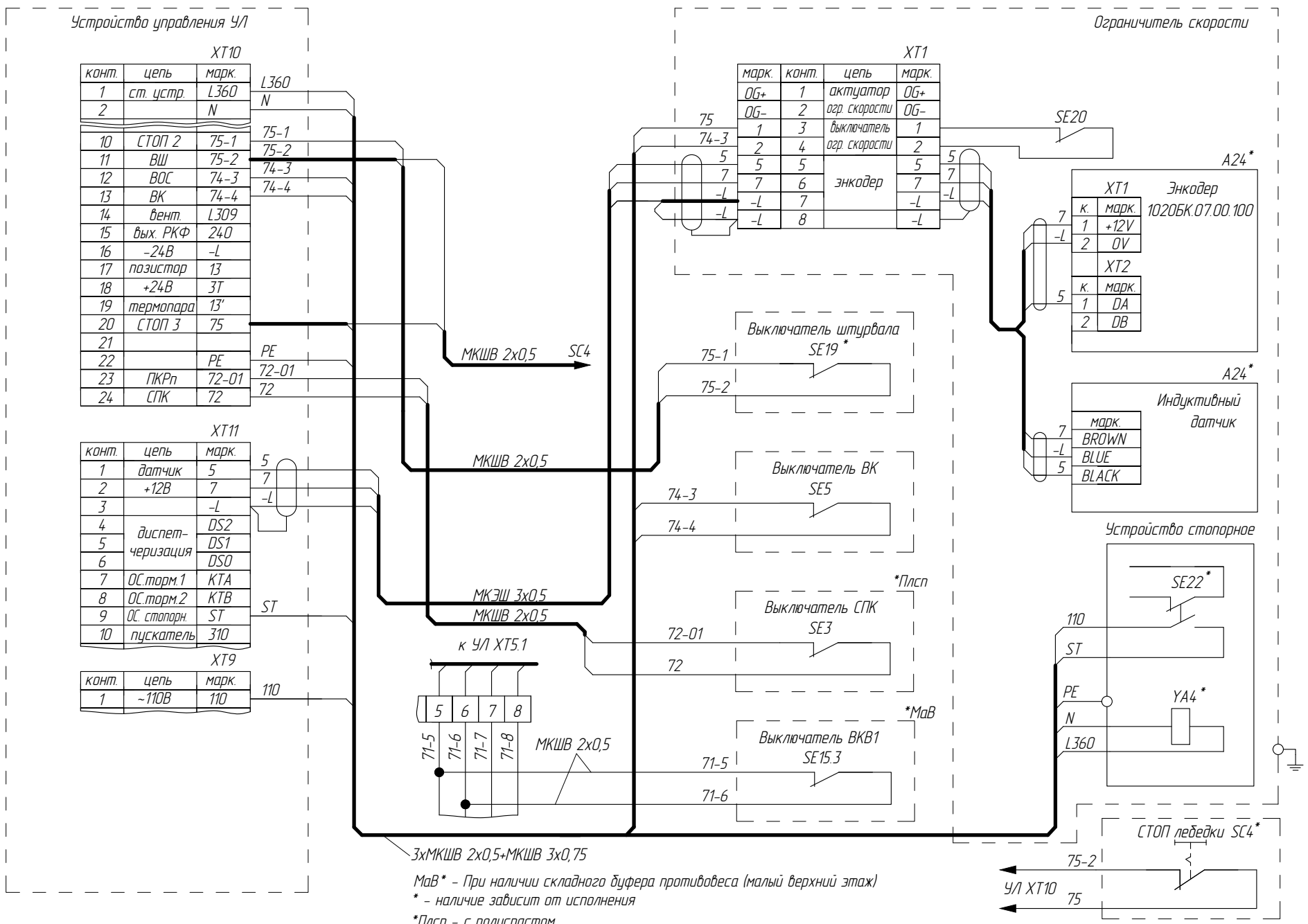
Лист 5

Ограничитель скорости 1020БК.17.00.200, ВК, СПК (лифт без машинного помещения)

ФБИР.484430.013 Э4



Ограничитель скорости 1020БК.17.00.200, ВК, СПК, ВШ (лифт с машинным помещением)



Перв. примен.

Справ. №

Подп. и дата

Инв.№ дубл.

Взам. инв. №

Подп. и дата

Инв.№ подл.

2	186.006183-2023		
Изм/Лист	№ докум.	Подп.	Дата

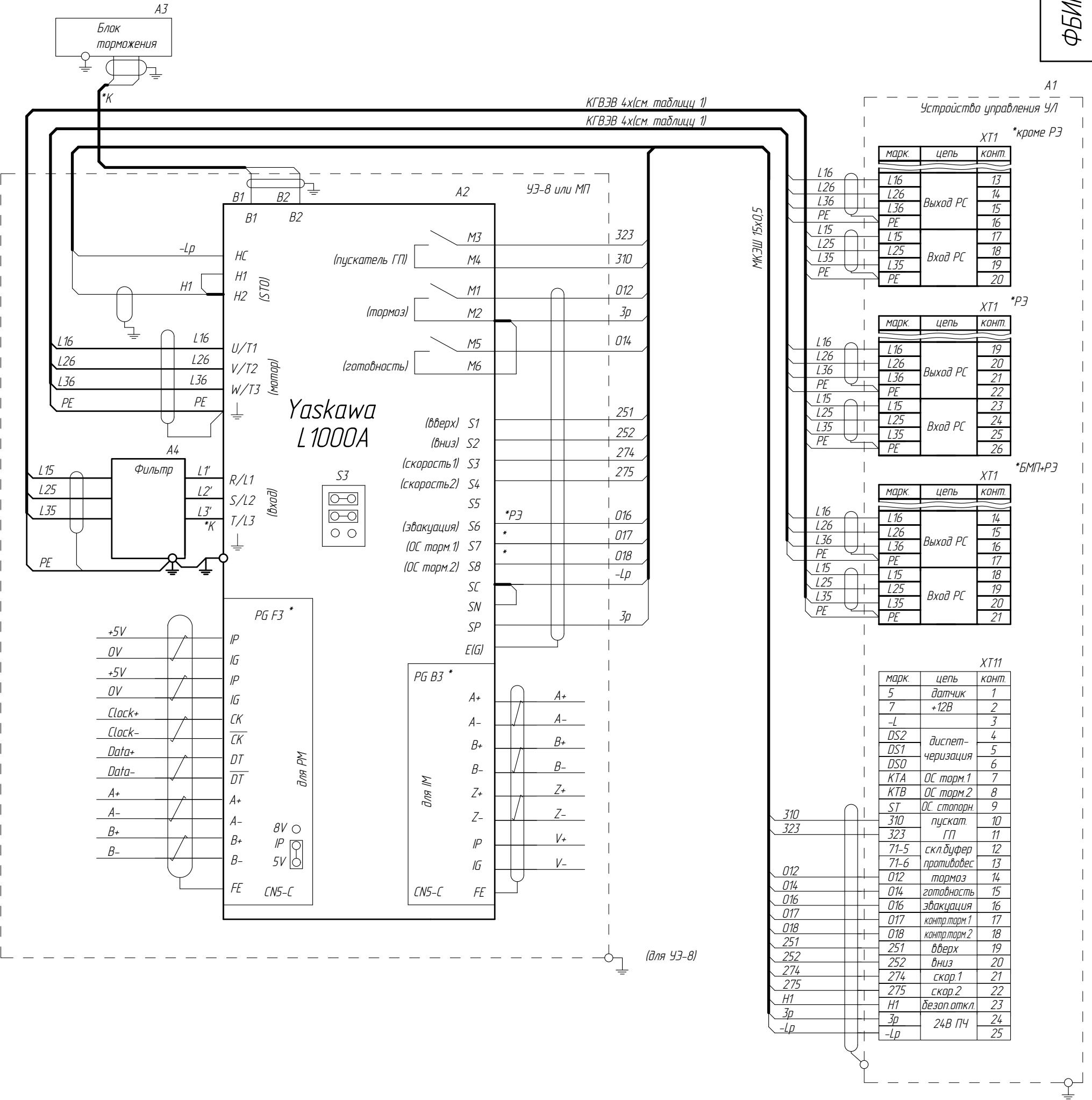
ФБИР.484430.013 Э4

Лист 5а

Преобразователь частоты
Yaskawa L1000A

ФБИР.484430.013 Э4

Инд.№ подл. Подп. и дата Взам. инв. № Инв.№ дцкл. Подп. и дата Справ. № Перв. примен.



*К - Кабель в комплекте с устройством
*P3 - Лифт с режимом эвакуации
*БМП - Лифт без машинного помещения
* - наличие зависит от исполнения

2	186.006183-2023		
Изм/Лист	№ докум.	Подп.	Дата

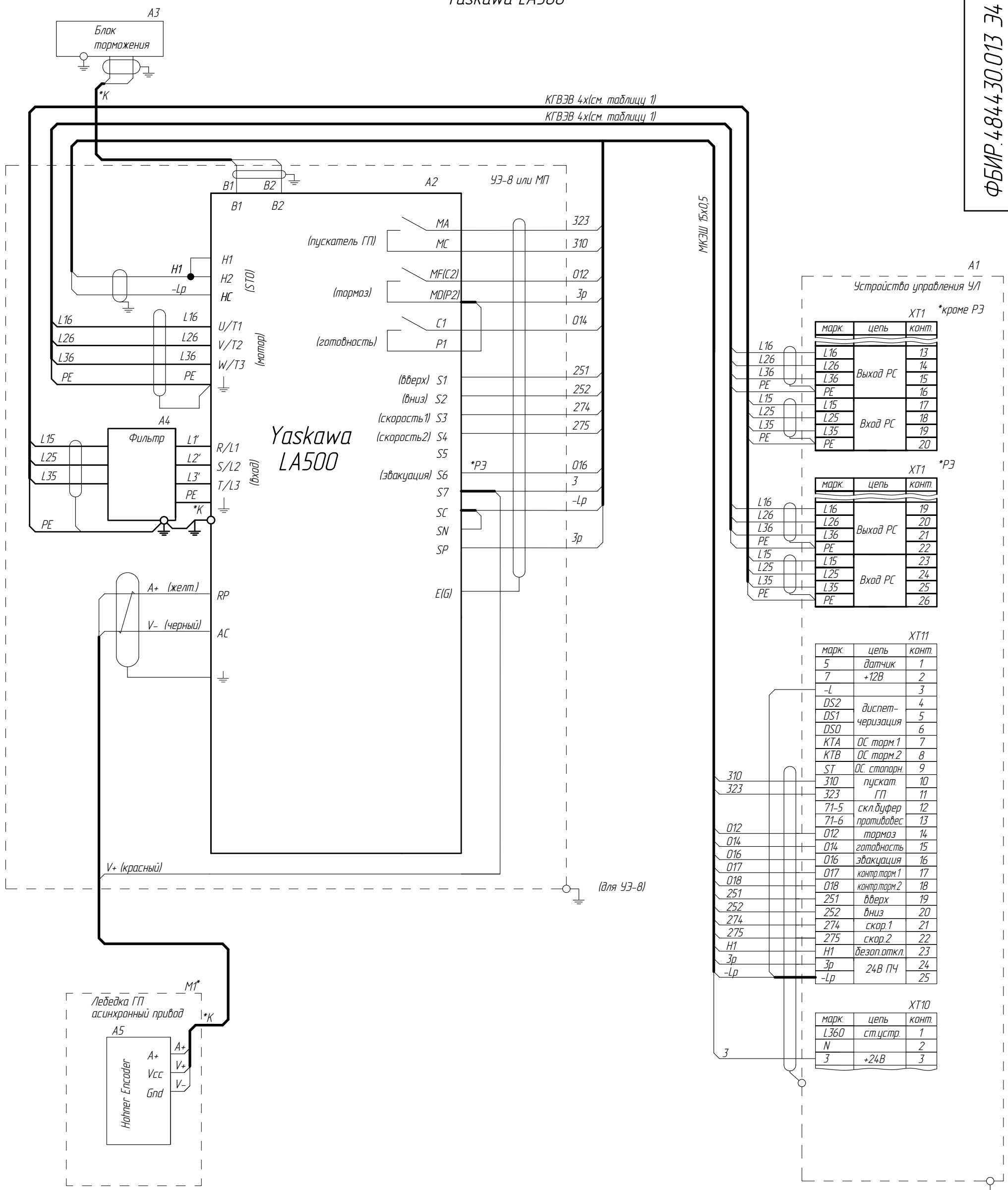
ФБИР.484430.013 Э4

Лист
6

Преобразователь частоты Yaskawa LA500

ФБИР.484430.013 Э4

Инд.№ подл.	Взам. инв. №	Инд.№ дубл.	Подп. и дата
Справ. №	Лист №	Лист №	Подп. и дата
Инд.№ подл.	Взам. инв. №	Инд.№ дубл.	Подп. и дата



Устройство управления У/1
XT1 *кроме РЗ

марк.	цепь	конт.
L16	L16	13
L26	L26	14
L36	L36	15
PE	PE	16
L15	L15	17
L25	L25	18
L35	L35	19
PE	PE	20

XT1 *РЗ

марк.	цепь	конт.
L16	L16	19
L26	L26	20
L36	L36	21
PE	PE	22
L15	L15	23
L25	L25	24
L35	L35	25
PE	PE	26

XT11

марк.	цепь	конт.
5	датчик	1
7	+12В	2
-L	-L	3
DS2	диспет-черизация	4
DS1		5
DS0		6
КТА	ОС торм.1	7
КТВ	ОС торм.2	8
ST	ОС стопорн	9
310	пускат.	10
323	ГП	11
71-5	скл.двуфер противодес	12
71-6		13
012	тормоз	14
014	готовность	15
016	эвакуация	16
017	контр.торм.1	17
018	контр.торм.2	18
251	вверх	19
252	вниз	20
274	скор.1	21
275	скор.2	22
H1	дезоп.откл.	23
3р	24В ПЧ	24
-Lp		25

XT10

марк.	цепь	конт.
L360	ст.устр.	1
N	N	2
3	+24В	3

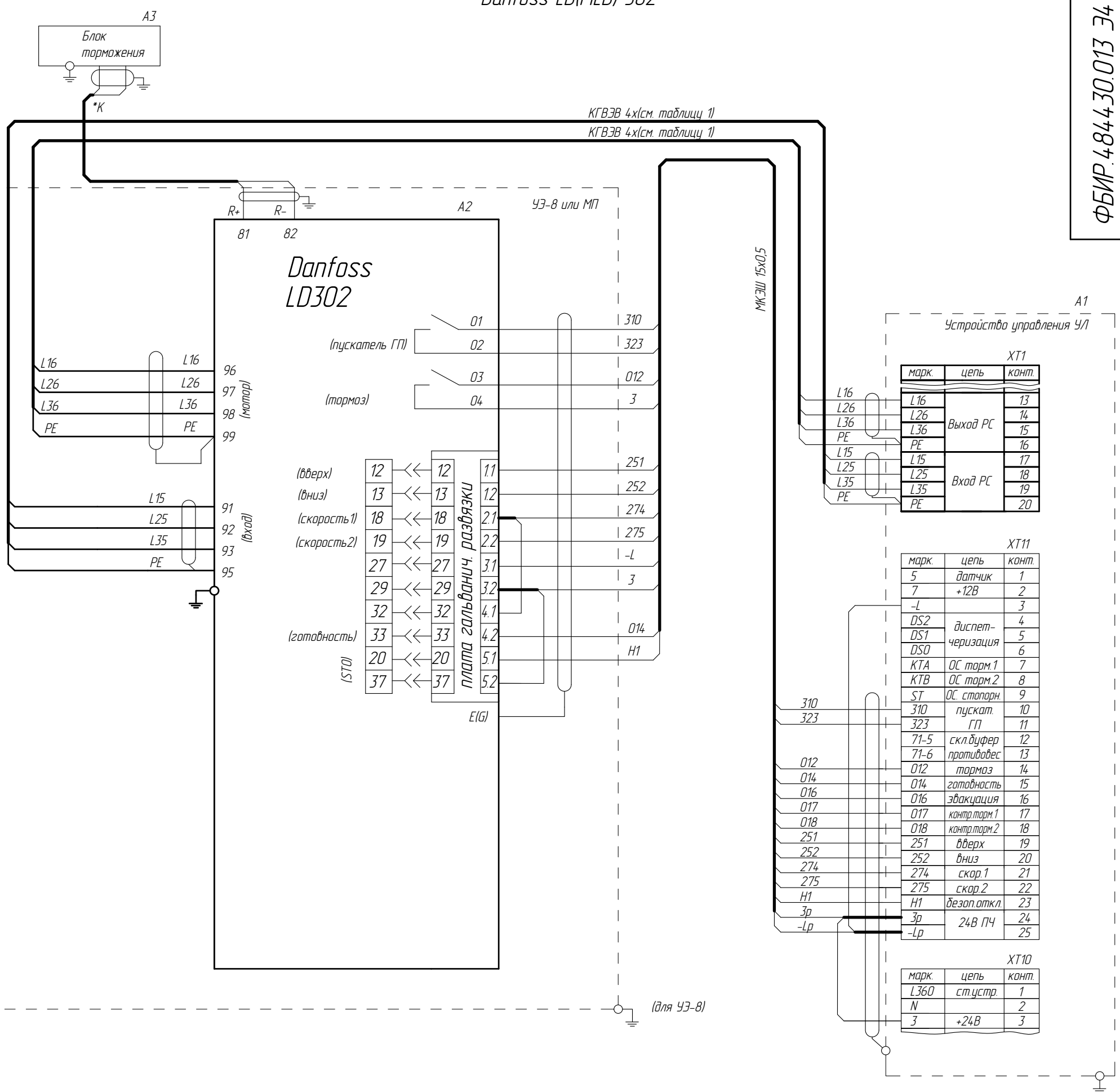
*К - Кабель в комплекте с устройством
 *РЗ - Лифт с режимом эвакуации
 *БМП - Лифт без машинного помещения
 * - наличие зависит от исполнения

Изм. Лист	№ докум.	Подп.	Дата
2	186.006183-2023		

ФБИР.484430.013 Э4

Преобразователь частоты
Danfoss LD(MLD) 302

ФБИР.484430.013 Э4



Справ. №	Перв. примен.
----------	---------------

Инв.№ подл.	Подп. и дата
Взам. инв. №	Инв.№ дцдл.
Подп. и дата	Подп. и дата

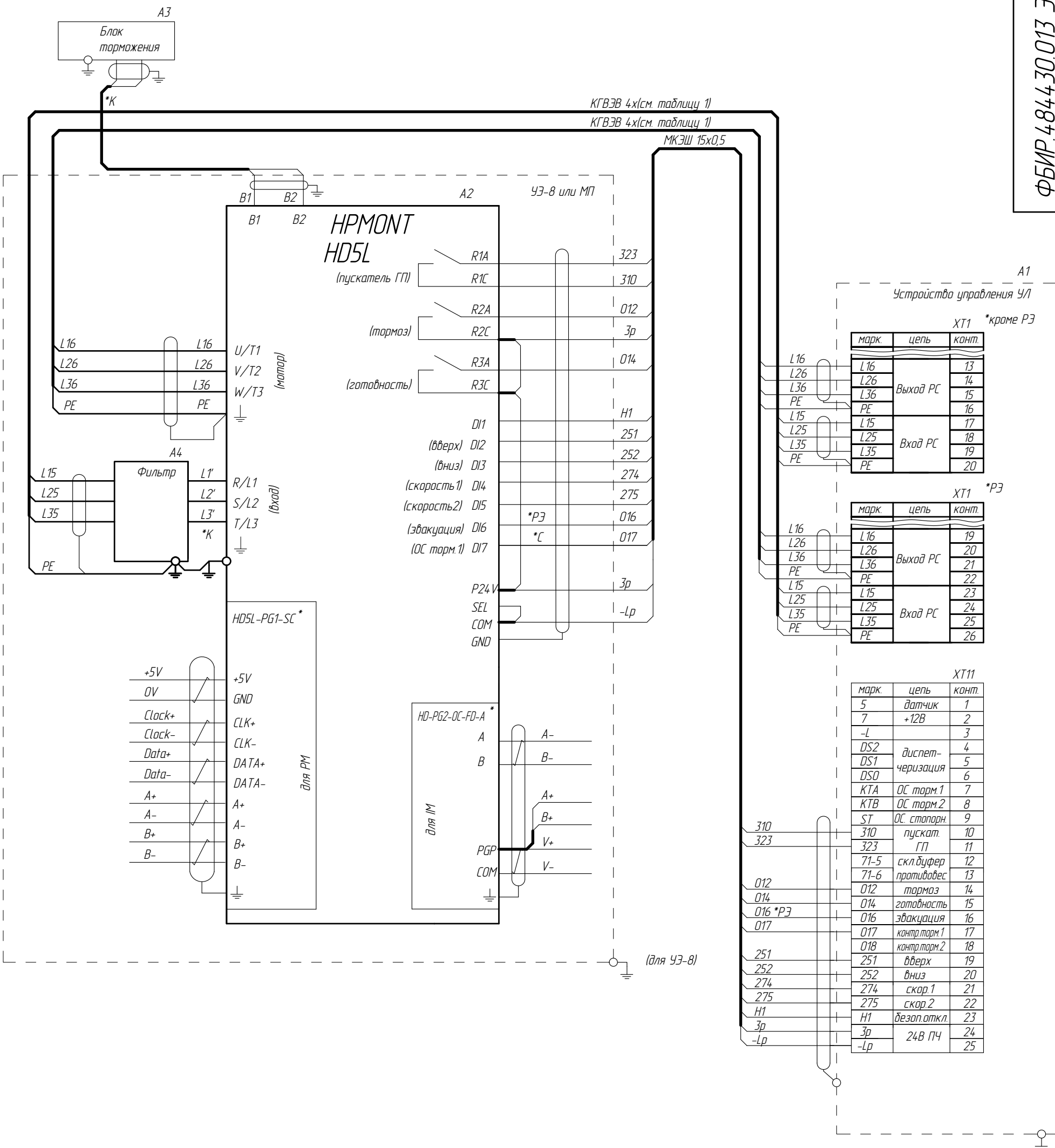
2	186.006183-2023		
Изм/Лист	№ докум.	Подп.	Дата

ФБИР.484430.013 Э4

Лист
6с

Преобразователь частоты
HPMONT HD5L

ФБИР.484430.013 Э4



Устройство управления У/1
ХТ1 *кроме РЗ

марк.	цепь	конт.
L16	Выход РС	13
L26		14
L36		15
PE		16
L15	Вход РС	17
L25		18
L35		19
PE		20

ХТ1 *РЗ

марк.	цепь	конт.
L16	Выход РС	19
L26		20
L36		21
PE		22
L15	Вход РС	23
L25		24
L35		25
PE		26

ХТ11

марк.	цепь	конт.
5	датчик	1
7	+12В	2
-L		3
DS2	диспет-черизация	4
DS1		5
DS0		6
КТА	ОС торм.1	7
КТВ	ОС торм.2	8
ST	ОС стопорн.	9
310	пускат.	10
323	ГП	11
71-5	скл.буфер протидавес	12
71-6		13
012	тормоз	14
014	готовность	15
016 *РЗ	эвакуация	16
017	контр.торм.1	17
018	контр.торм.2	18
251	вверх	19
252	вниз	20
274	скор.1	21
275	скор.2	22
Н1	дзезоп.откл.	23
3р	24В ПЧ	24
-Lp		25

Справ. № Перв. примен.

Инд.№ подл. Подп. инв. № Инв.№ дцдл. Подп. и дата

*БМП - для лифтов без машинного помещения
*К - кабель в комплекте с устройством
*РЗ - для лифтов с режимом эвакуации
*С - для синхронного привода
* - наличие зависит от исполнения аппаратов или устройств

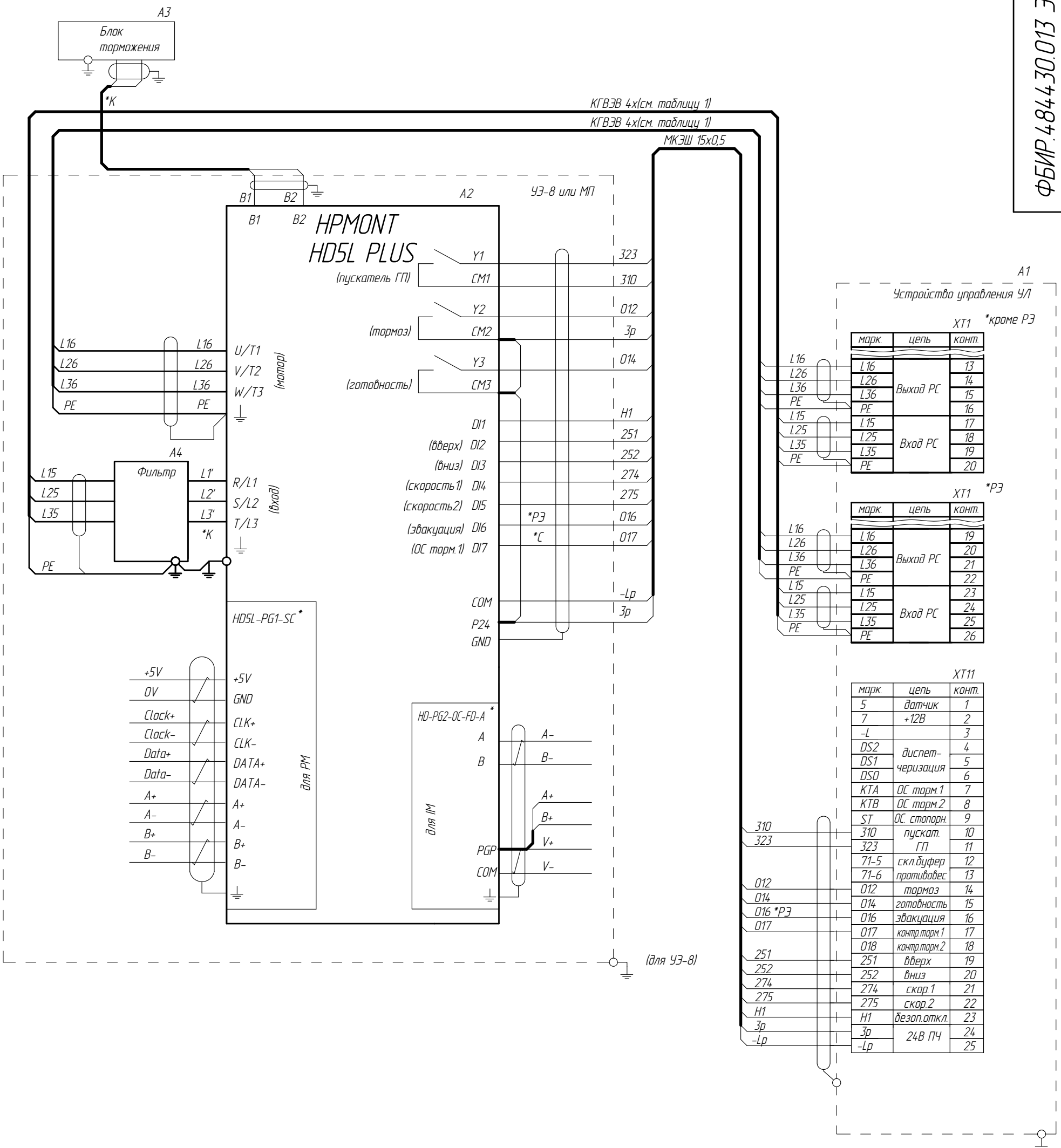
2	186.006183-2023		
Изм/Лист	№ докум.	Подп.	Дата

ФБИР.484430.013 Э4

Лист 6d

Преобразователь частоты HPMONT HDL5L PLUS

ФБИР.484430.013 Э4



*кроме РЗ

марк.	цепь	конт.
L16	Выход РС	13
L26		14
L36		15
PE		16
L15	Вход РС	17
L25		18
L35		19
PE		20

*РЗ

марк.	цепь	конт.
L16	Выход РС	19
L26		20
L36		21
PE		22
L15	Вход РС	23
L25		24
L35		25
PE		26

ХТ11

марк.	цепь	конт.
5	датчик	1
7	+12В	2
-L		3
DS2	диспет-черизация	4
DS1		5
DS0		6
КТА	ОС торм.1	7
КТВ	ОС торм.2	8
ST	ОС стопорн	9
310	пускат.	10
323	ГП	11
71-5	скл.буфер протидавес	12
71-6		13
012	тормоз	14
014	готовность	15
016 *РЗ	эвакуация	16
017	контр.торм.1	17
018	контр.торм.2	18
251	вверх	19
252	вниз	20
274	скор.1	21
275	скор.2	22
Н1	дзеп.откл.	23
Зр	24В ПЧ	24
-Lp		25

Справ. № Перв. примен.

Инд.№ подл. Подп. инв. № Инв.№ дцдл. Подп. и дата

*БМП - для лифтов без машинного помещения
 *К - кабель в комплекте с устройством
 *РЗ - для лифтов с режимом эвакуации
 *С - для синхронного привода
 * - наличие зависит от исполнения аппаратов или устройств

2	186.006183-2023		
Изм/Лист	№ докум.	Подп.	Дата

ФБИР.484430.013 Э4

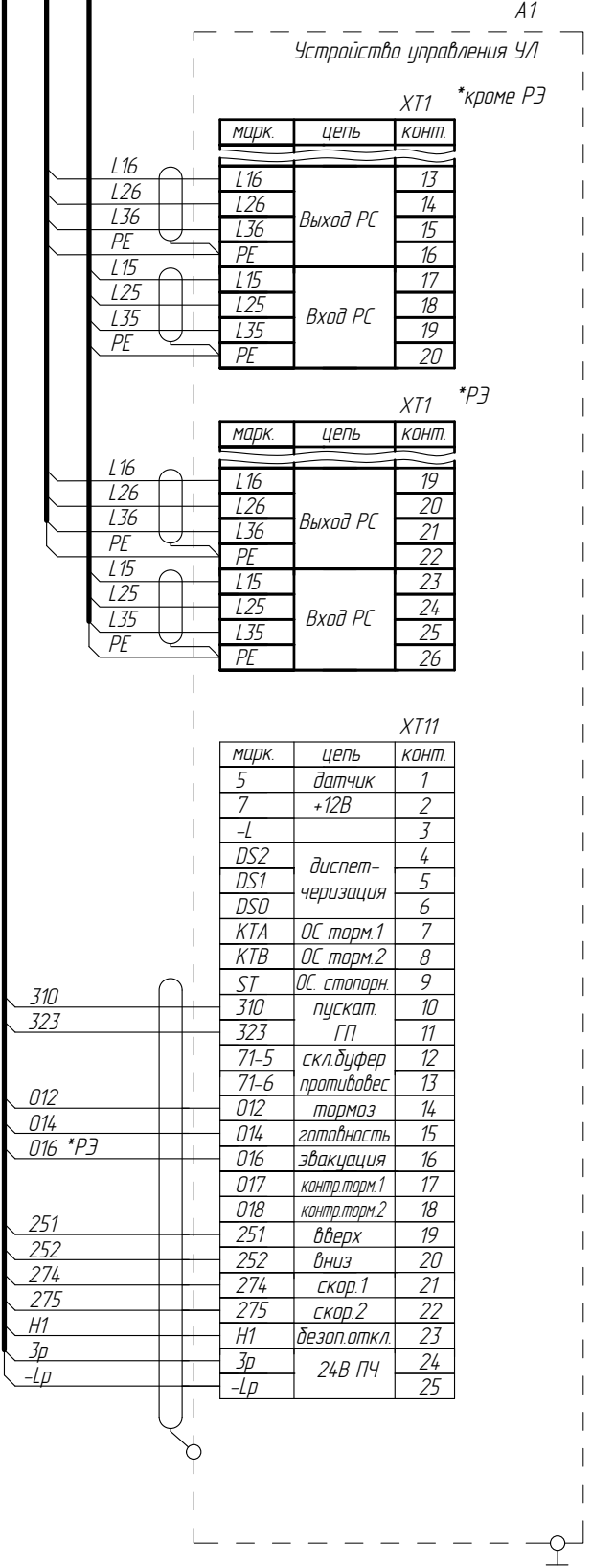
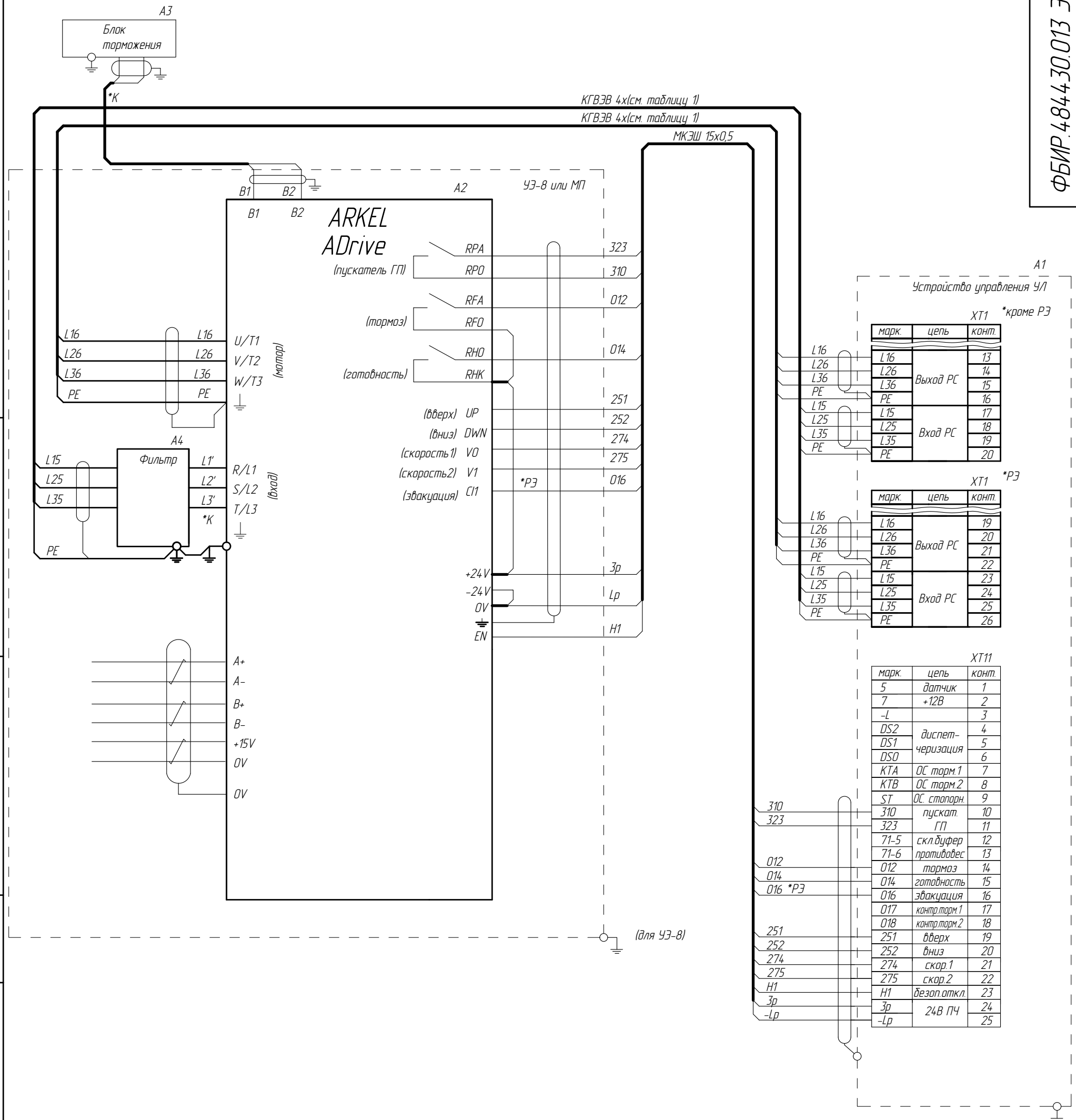
Лист 6е

Преобразователь частоты ARKEL ADRIVE

ФБИР.484430.013 Э4

Справ. № Перв. примен.

Инв.№ подл. Подп. и дата. Взам. инв. № Инв.№ дцдл. Подп. и дата.



*К - кабель в комплекте с устройством
 *РЭ - для лифтов с режимом эвакуации
 * - наличие зависит от исполнения аппаратов или устройств

2	186.006183-2023		
Изм/Лист	№ докум.	Подп.	Дата

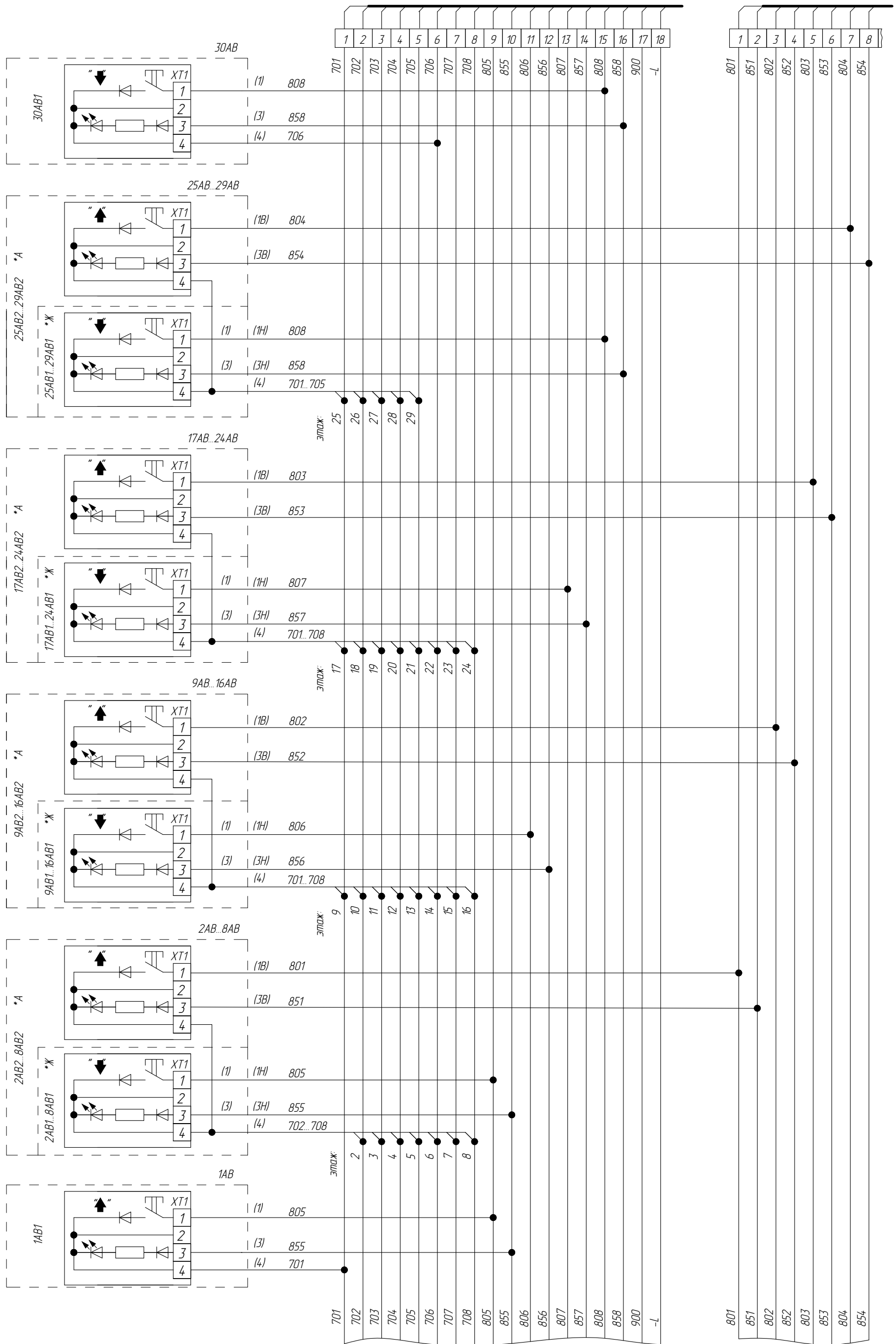
ФБИР.484430.013 Э4

Лист 6f

Подключение кнопок вызовов

к УЛ ХТ4

к УЛ ХТ5



Кабели постов вызывных - в комплекте

*А - для административных зданий

*Ж - для жилых зданий

Справ. № Перв. примен.

Инв.№ подл. Подп. и дата

IPS ID: 56232283

2	186.006183-2023		
Изм/Лист	№ докум.	Подп.	Дата

ФБИР.484430.013 Э4

Список цехов-расцеховок нет.

Копировал

Формат А3

ФБИР.484430.013 Э4

Лист 7а

Индикация на этажах

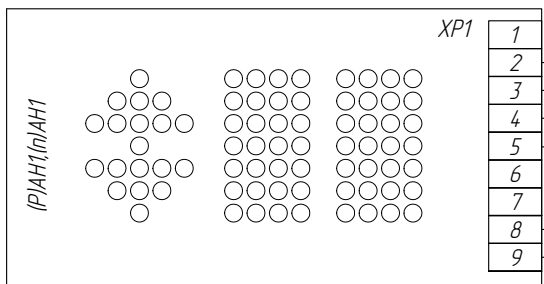
к УЛ ХТ3

к УЛ ХТ5

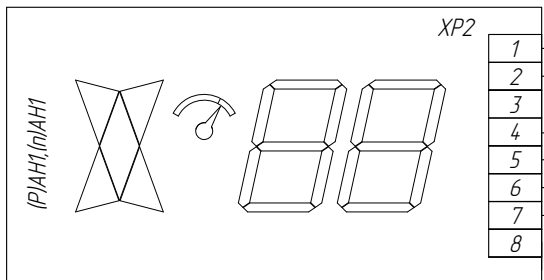
к УЛ ХТ2

ФБИР.484430.013 Э4

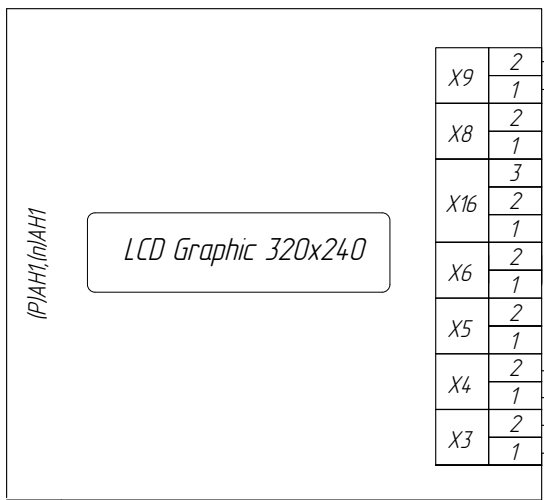
Табло ТИМ2



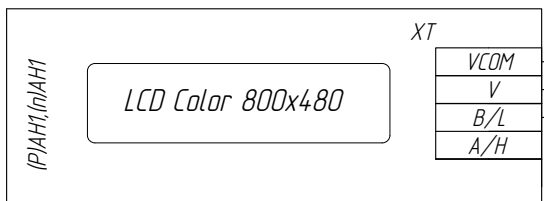
Табло MLM LCD



Табло ТИГ



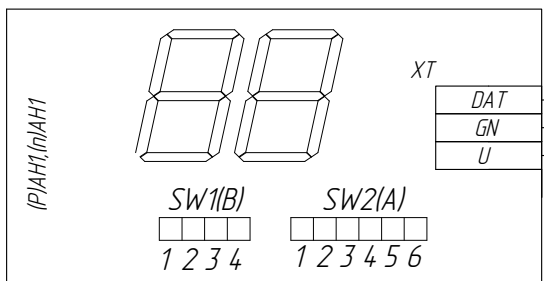
Vega 7"



Vega 5.7"



Vega LCD 1XXX/2XXX



Функция	B1	B2	B3	B4
В кабине	off			
На этаже	on			
Громк. макс.		off	off	
Громк. сред.		off	on	
Громк. мин.		on	off	
Громк. выкл.		on	on	
St-by 10min				off
St-by off				on

Этаж	A1	A2	A3	A4	A5	A6
"0"	off	off	off	off	off	off
"1"	on	off	off	off	off	off
"2"	off	on	off	off	on	off
"3"	on	on	off	off	off	off
"4"	off	off	on	off	off	off
"5"	on	off	on	off	off	off
"6"	off	on	on	off	off	off
"7"	on	on	on	off	off	off
"8"	off	off	off	on	off	off
...
"П"	on	off	off	on	on	on
"-1"	off	off	on	on	on	on
"-2"	on	off	on	on	on	on

Кабели табло индикации - в комплекте
 *3Т подключать вместо 3 при количестве табло больше 7

2	186.006183-2023		
Изм/Лист	№ докум.	Подп.	Дата

ФБИР.484430.013 Э4

Лист 8а

Инд. № подл.	Подп. и дата	Взам. инв. №	Инд. № дубл.	Подп. и дата	Справ. №	Перв. примен.
--------------	--------------	--------------	--------------	--------------	----------	---------------

Индикация на этажах

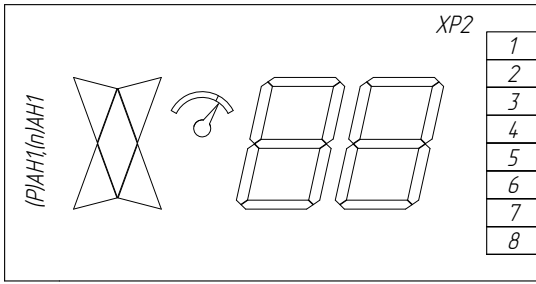
к УЛ ХТЗ

к УЛ ХТ5

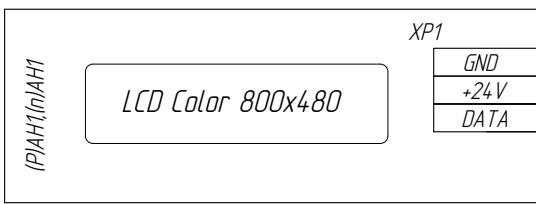
к УЛ ХТ2

ФБИР.484430.013 Э4

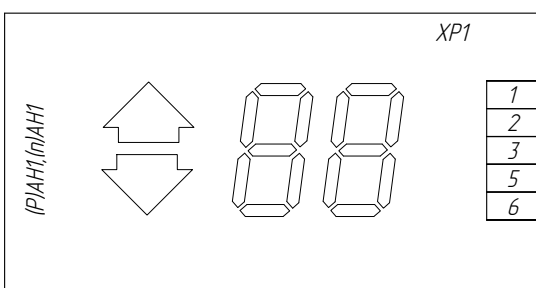
Табло MLM LCD (послед. канал)



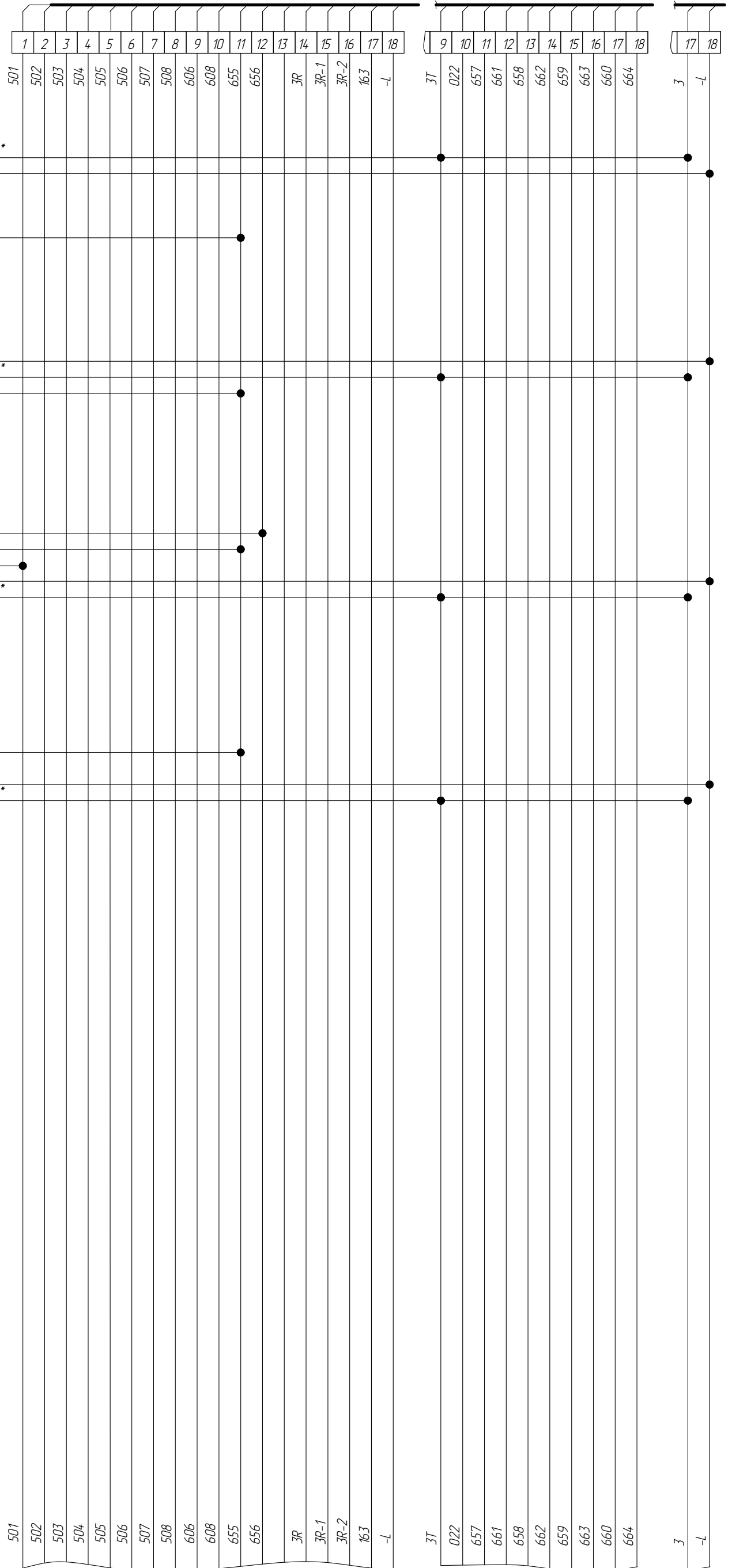
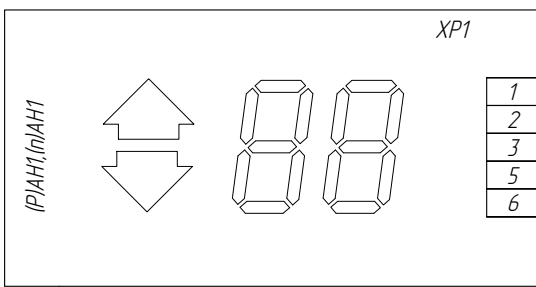
Зенит TL-D70 7"



Табло Семисегментное



Табло Семисегментное (послед. канал)



Справ. № Перв. примен.

Инд.№ подл. Подп. и дата. Взам. инв. № Инв.№ дцкл. Подп. и дата.

Кабели табло индикации - в комплекте
 *3Т подключать вместо 3 при количестве табло больше 7

2	186.006183-2023		
Изм/Лист	№ докум.	Подп.	Дата

ФБИР.484430.013 Э4

Лист 8б

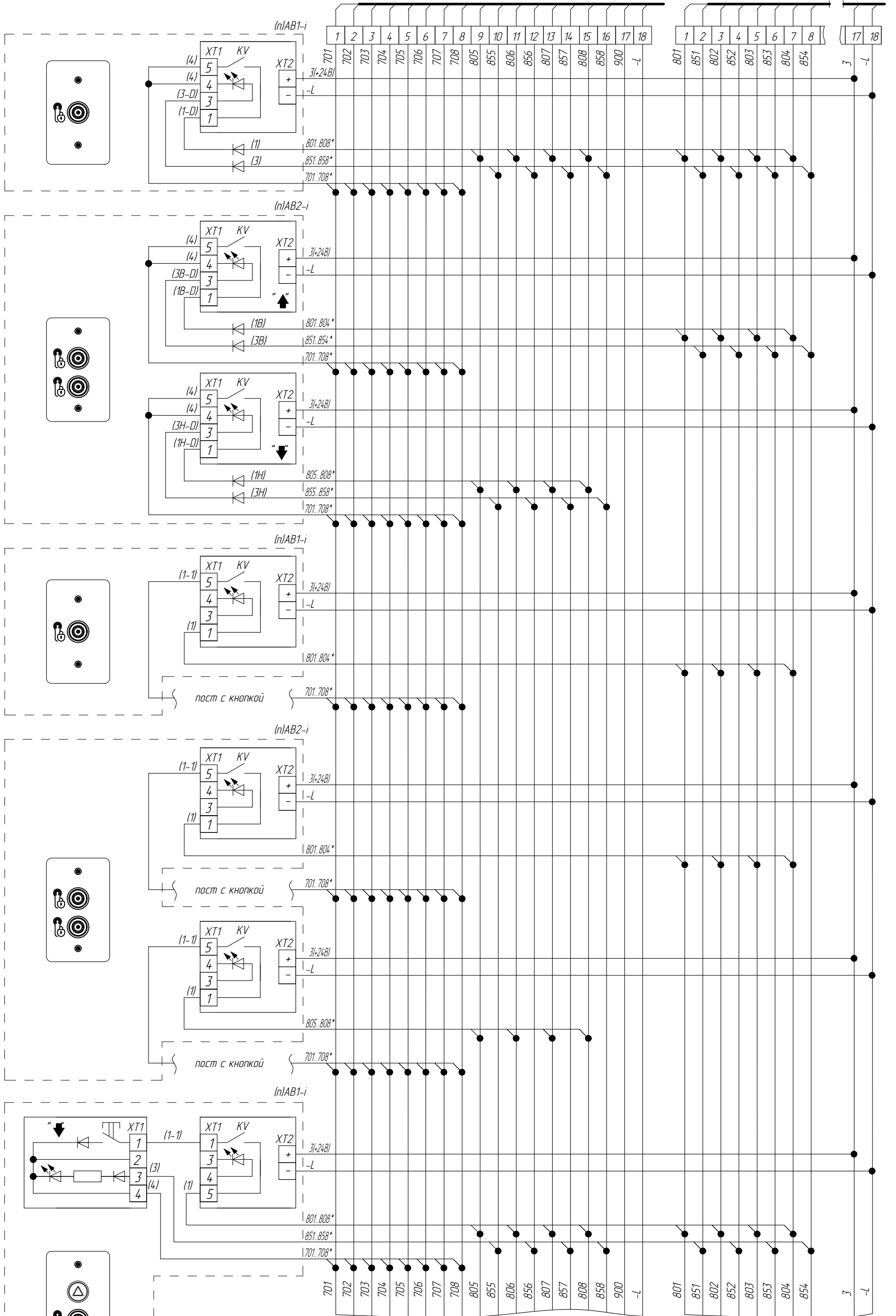
Варианты постов с ограничением доступа на этаже (iButton)

к УЛ XT4

к УЛ XT5

к УЛ XT2

ФБИР.484430.013 Э4



Справ. № Перв. примен.

Инд.№ подл. Подп. и дата. Взам. инв. № Инв.№ дцкл. Подп. и дата.

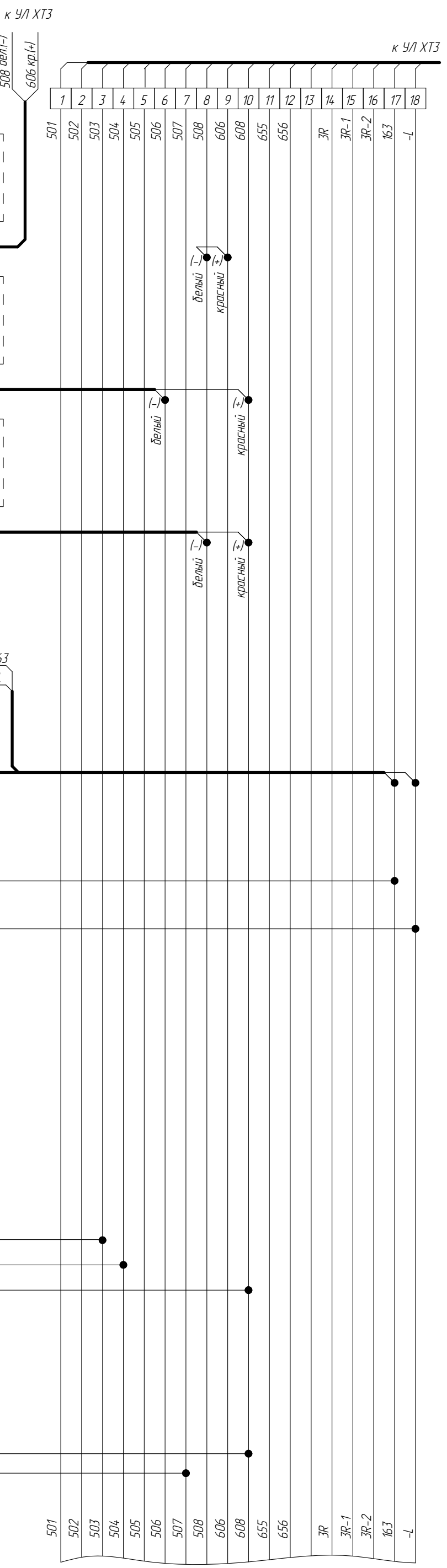
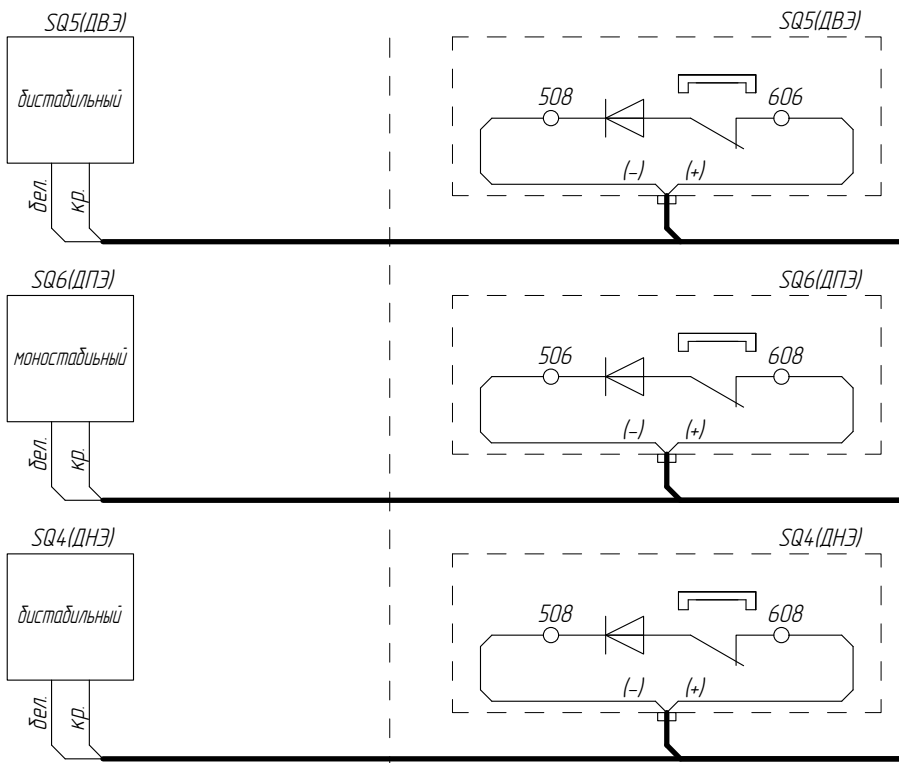
Кабели постов - в комплекте
 Для подключения поста с дисплеем подключение дисплея см. согласно л.8а
 *Вариант подключения для соответствующего этажа см. согласно схеме л.10

2	186.006183-2023		
Изм/Лист	№ докум.	Подп.	Дата

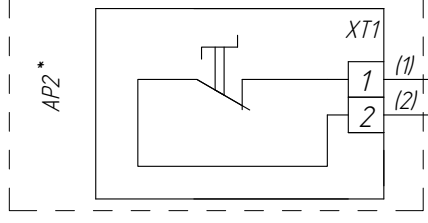
ФБИР.484430.013 Э4

Лист 9

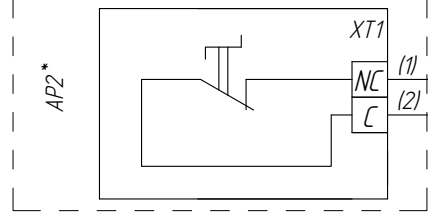
Датчики положения (вариант размещения: в шахте)
магнитные датчики



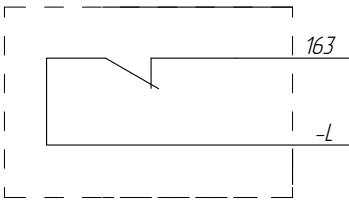
Пост ПО (кулачковый)



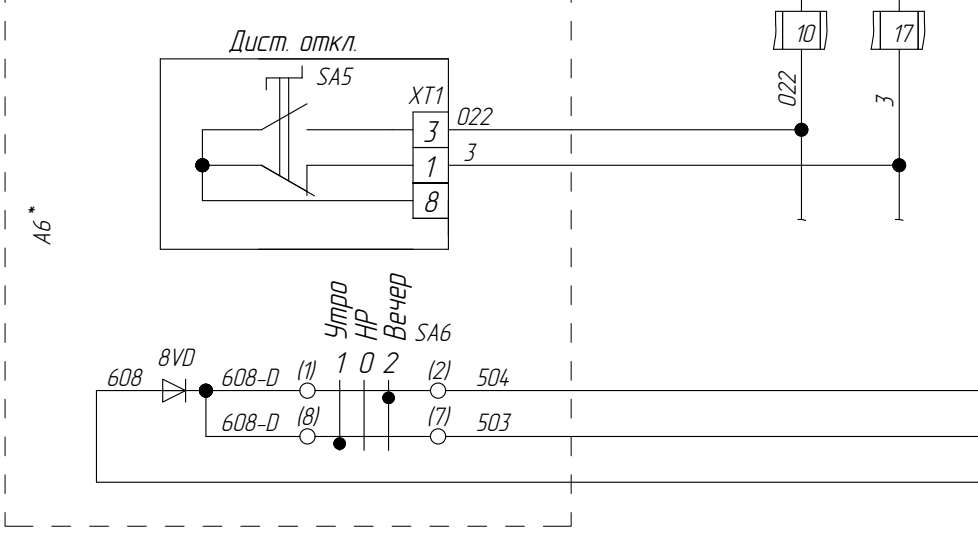
Пост ПО (Vega)



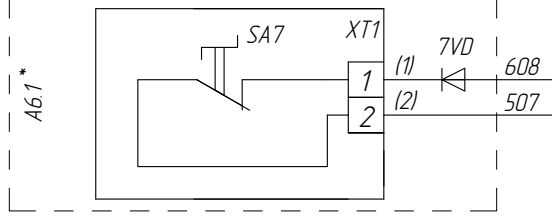
Контакт системы пожарной сигнализации здания



Пост выбора режимов работы



Пост режима "с проводником"



Кабели - в комплекте
* - наличие зависит от исполнения

Инд.№ подл.	Взам. инв. №	Инд.№ дц/дл.	Подп. и дата	Справ. №	Перв. примен.

2	186.006183-2023		
Изм/Лист	№ докум.	Подп.	Дата

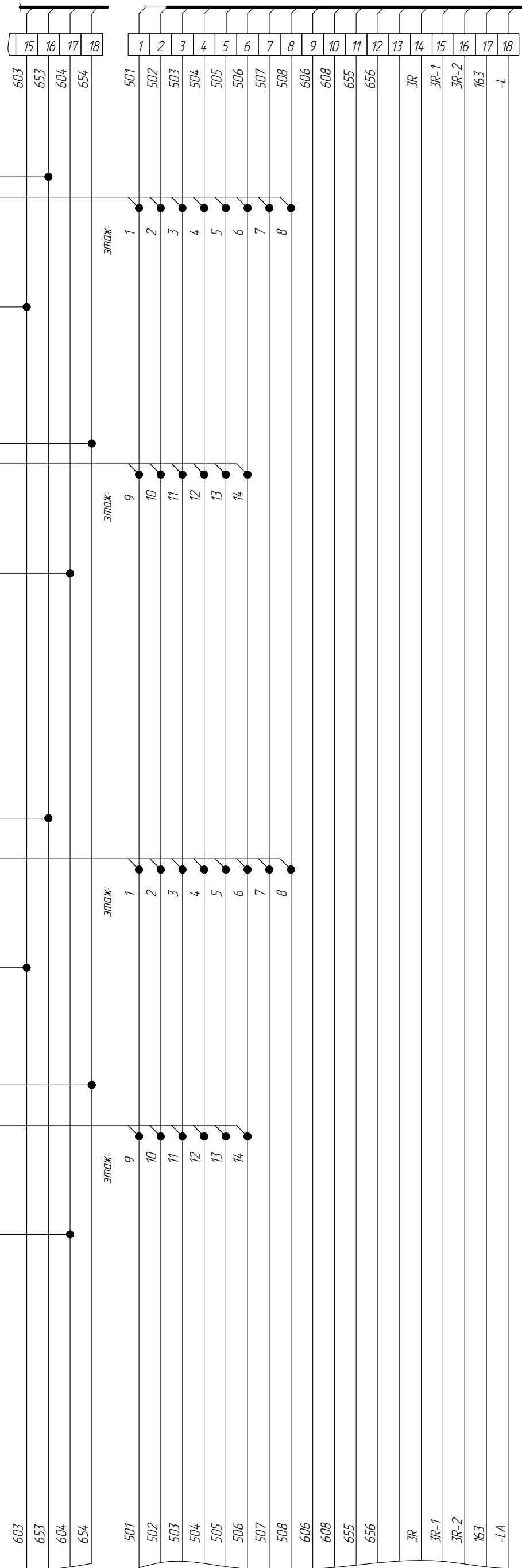
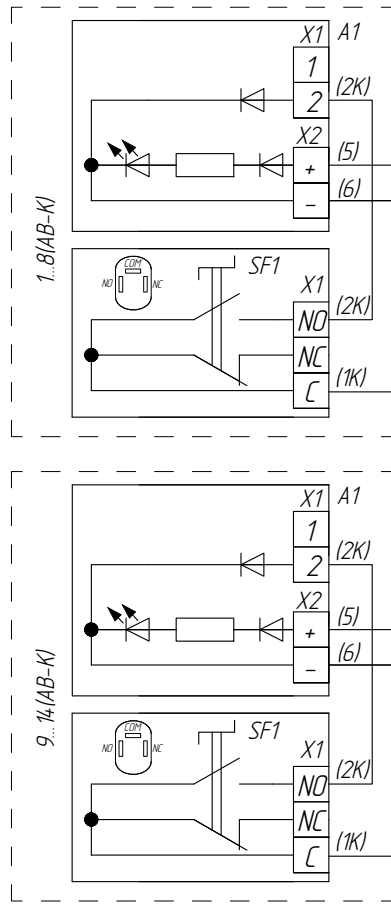
ФБИР.484430.013 Э4

Приоритный вызов

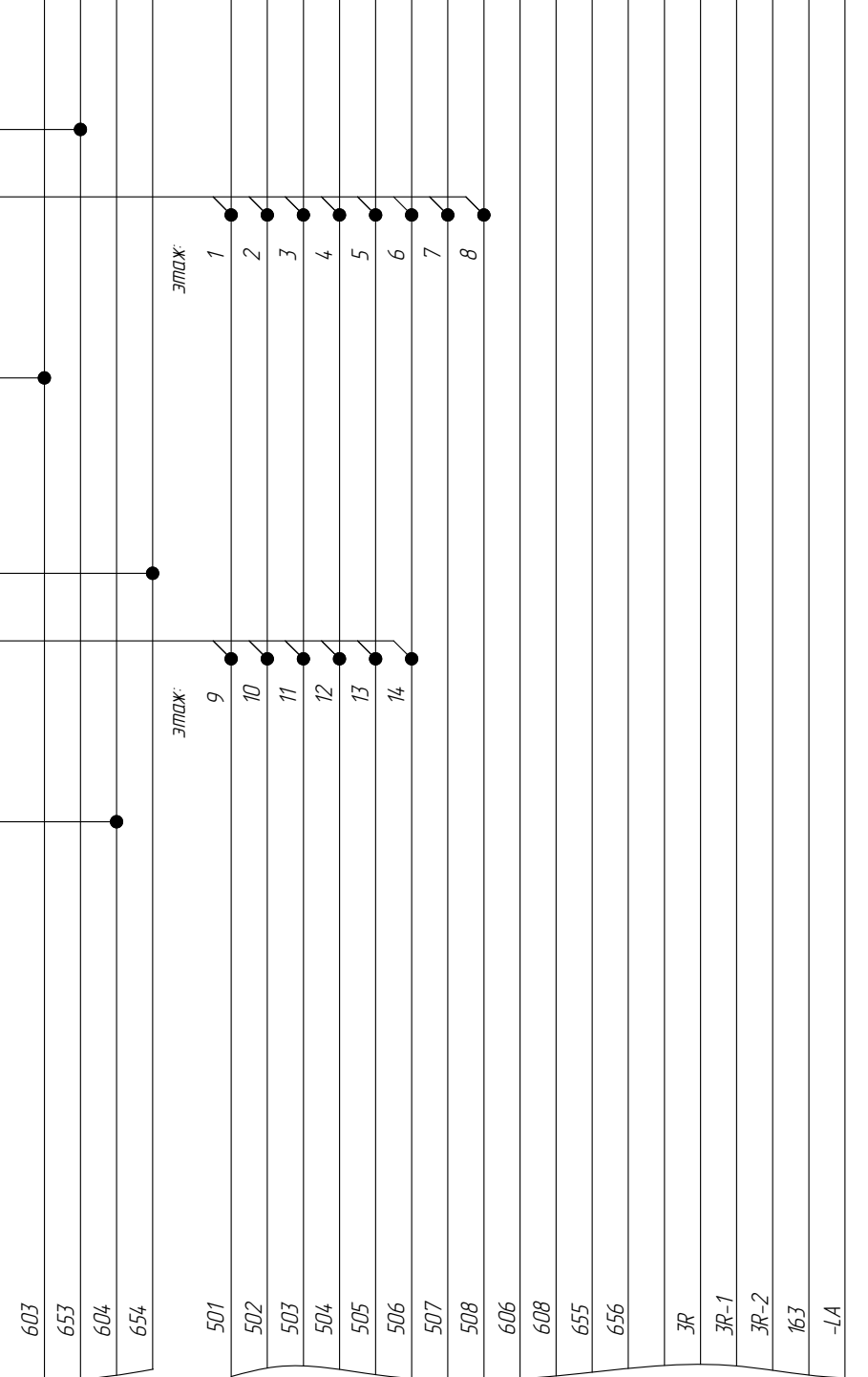
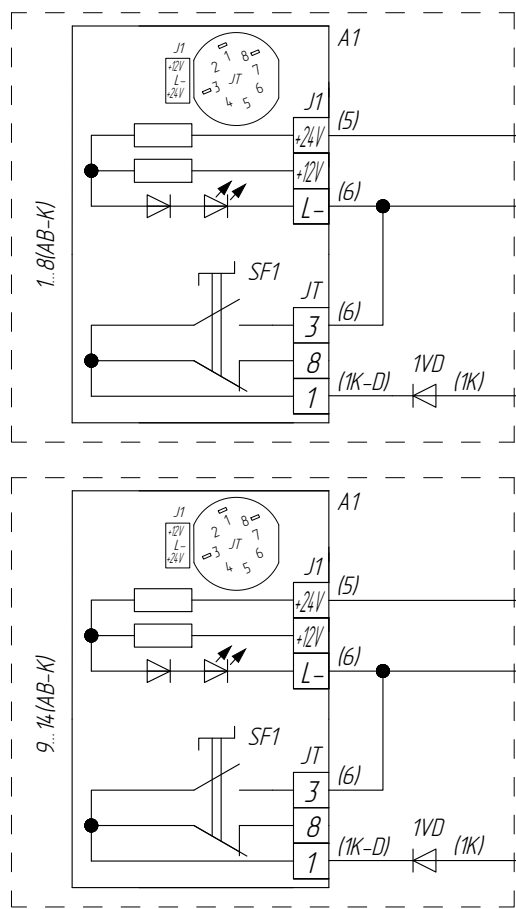
к УЛ ХТ5 *Б

к УЛ ХТ3

Пост приоритетного вызова (вариант 1)



Пост приоритетного вызова (вариант 2)



Пост приоритетного вызова может быть совмещен с вызывным постом
Кабели - в комплекте
*Б Для больничного лифта

Справ. № Перв. примен.

Инв.№ подл. Подп. и дата Взам. инв. № Инв.№ дцкл. Подп. и дата

2	186.006183-2023		
Изм/Лист	№ докум.	Подп.	Дата

ФБИР.484430.013 Э4

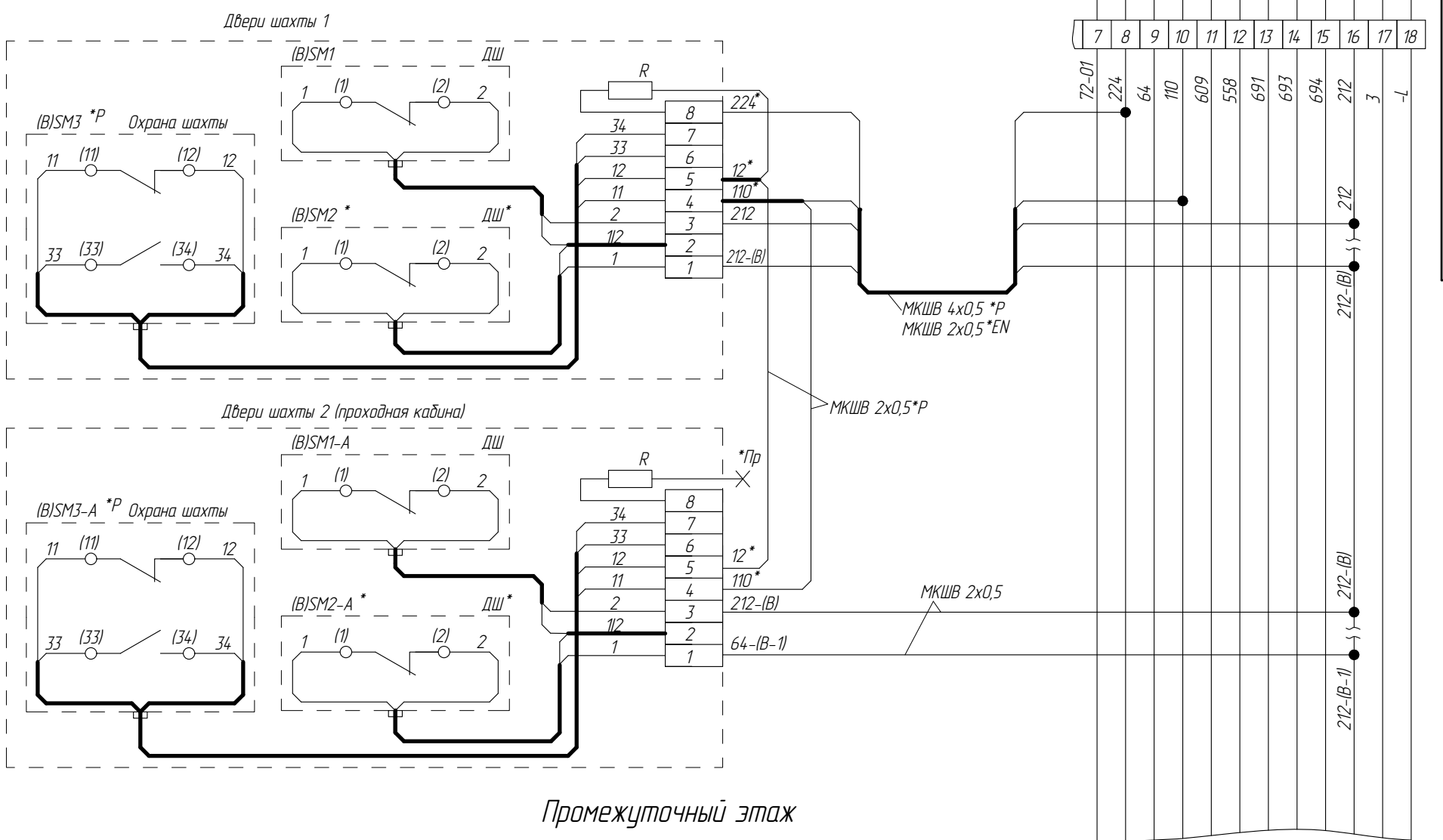
ФБИР.484430.013 Э4

Лист 11

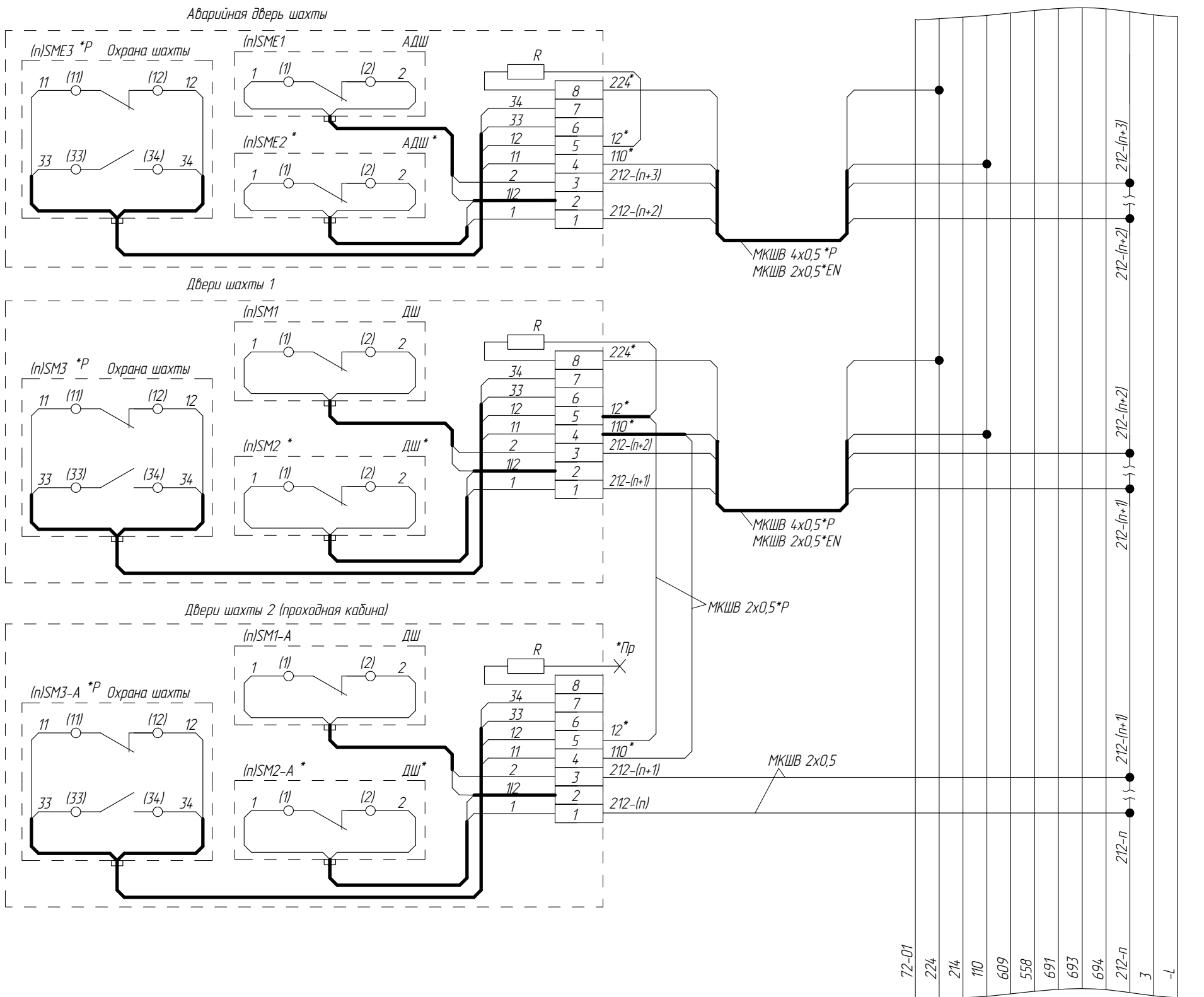
Цепь безопасности дверей шахты (кроме 1 этажа) IP20

Верхний этаж

к УЛ ХТ2



Промежуточный этаж



*EN - по требованиям EN81-20
 * - наличие зависит от исполнения
 P - охрана шахты только по ГОСТ 33984.1
 Пр - при одновременном открытии двух дверей резистор не подключать

Инд.№ подл.	Подп. и дата	Взам. инв. №	Инд.№ дубл.	Подп. и дата	Справ. №	Перв. примен.
-------------	--------------	--------------	-------------	--------------	----------	---------------

ФБИР.484430.013 Э4

2	186.006183-2023		
Изм/Лист	№ докум.	Подп.	Дата

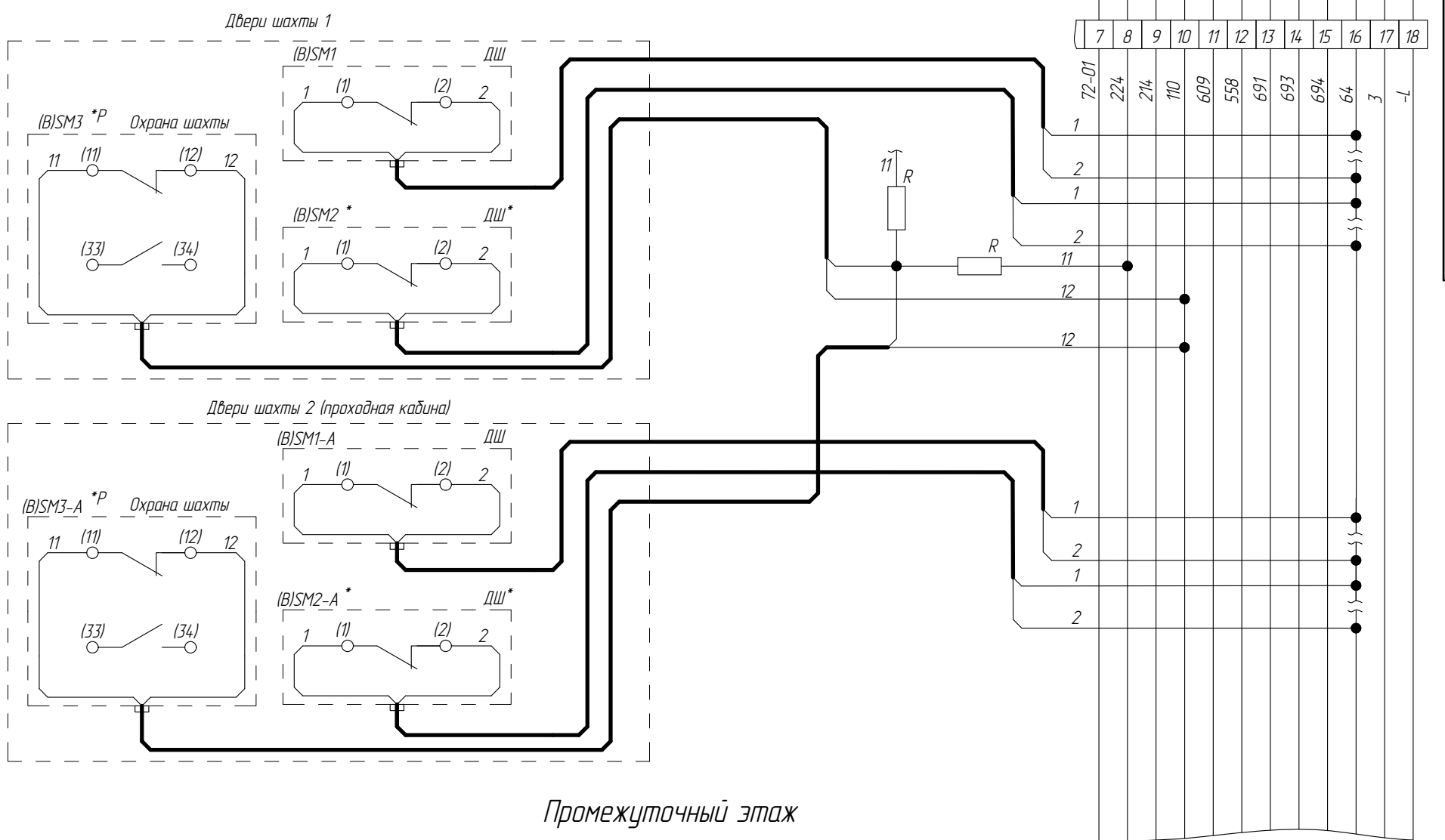
ФБИР.484430.013 Э4

Лист 12

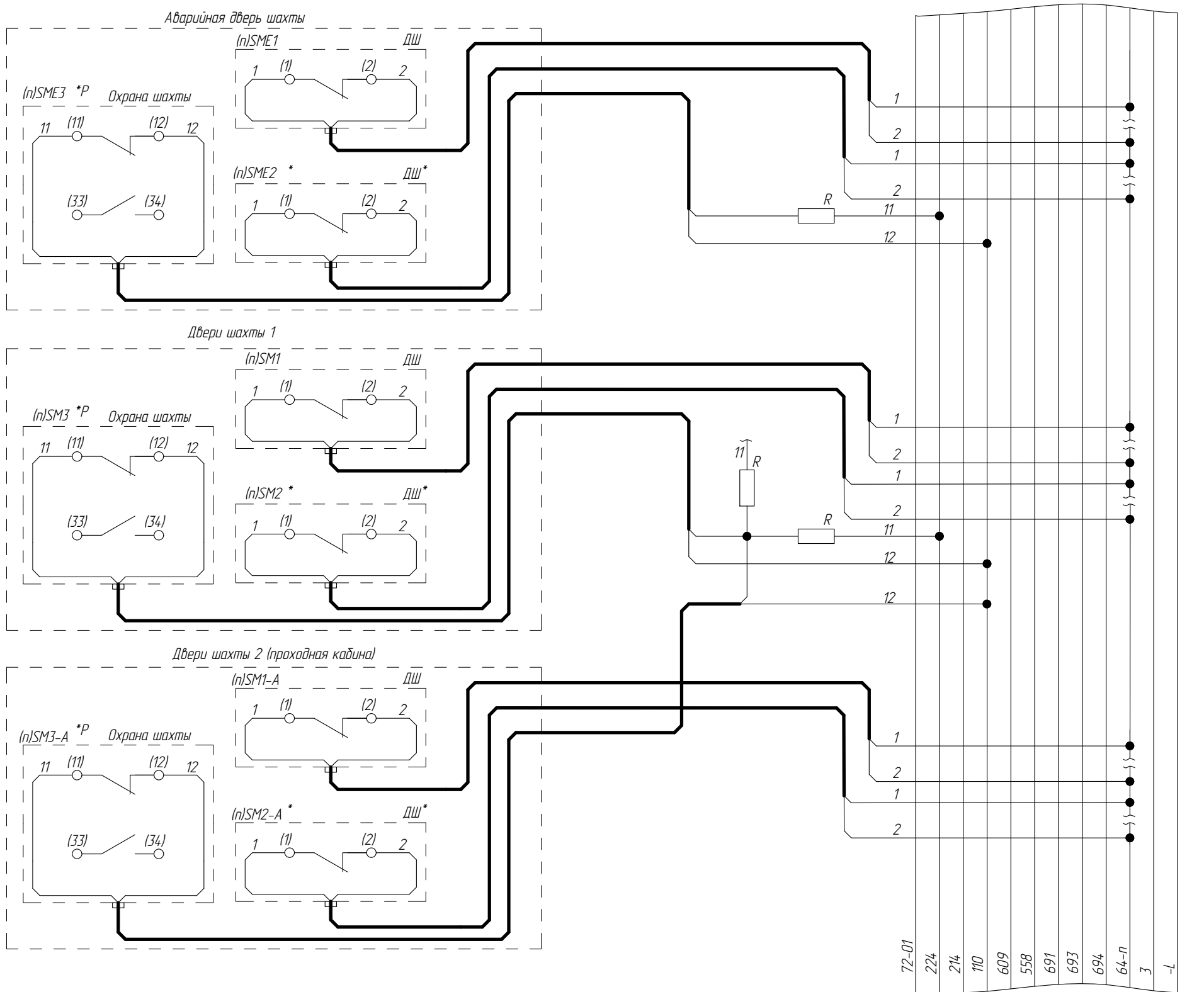
Цель безопасности дверей шахты (кроме 1 этажа) IP44

Верхний этаж

к УЛ ХТ2



Промежуточный этаж



Кабели - в комплекте
 *EN - по требованиям EN81-20
 * - наличие зависит от исполнения
 P - охрана шахты только по ГОСТ 33984.1

Инд.№ подл.	Подп. и дата	Взам. инв. №	Инд.№ дудл.	Справ. №	Перв. примен.

ФБИР.484430.013 Э4

2	186.006183-2023		
Изм/Лист	№ докум.	Подп.	Дата

ФБИР.484430.013 Э4

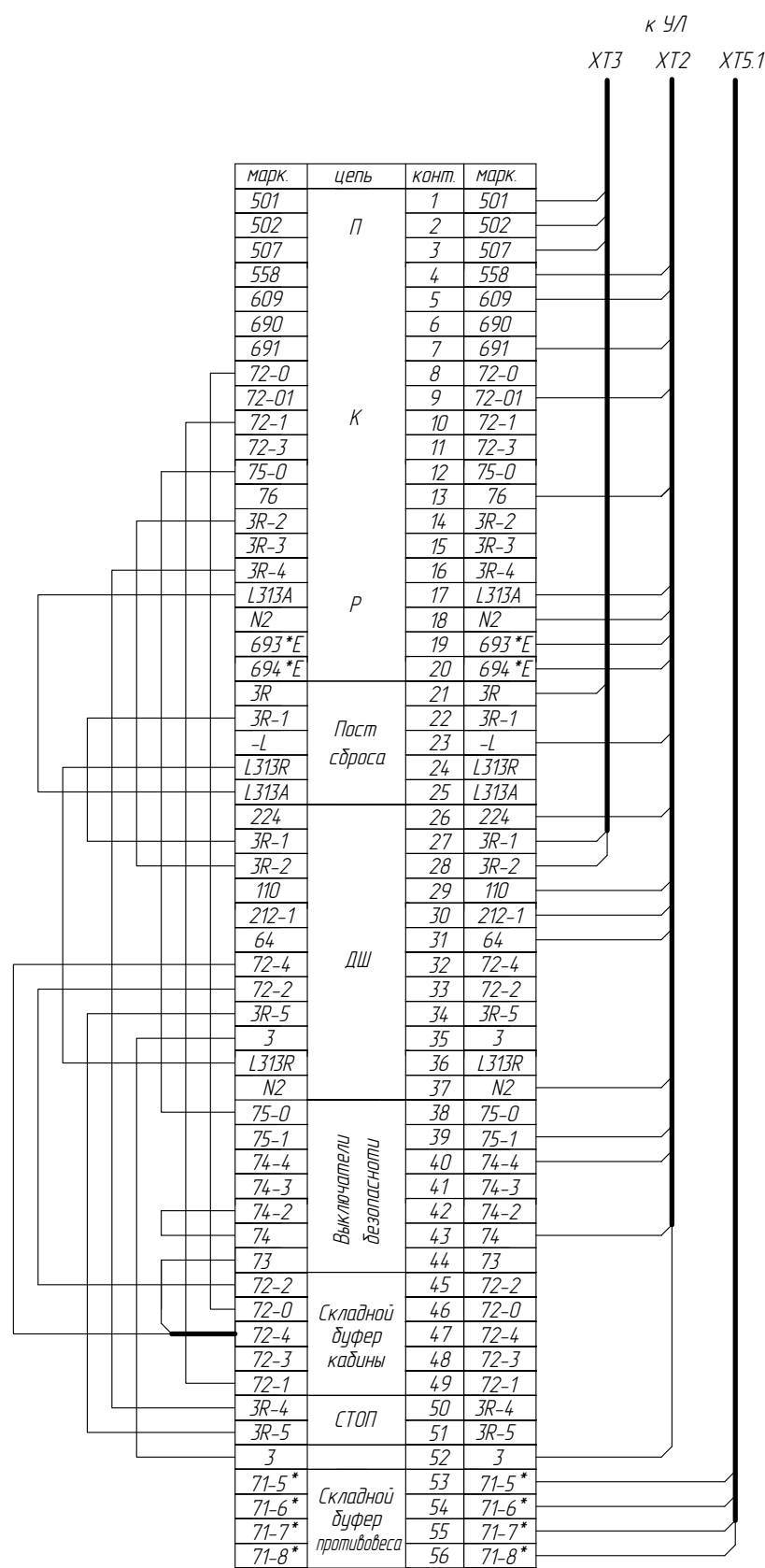
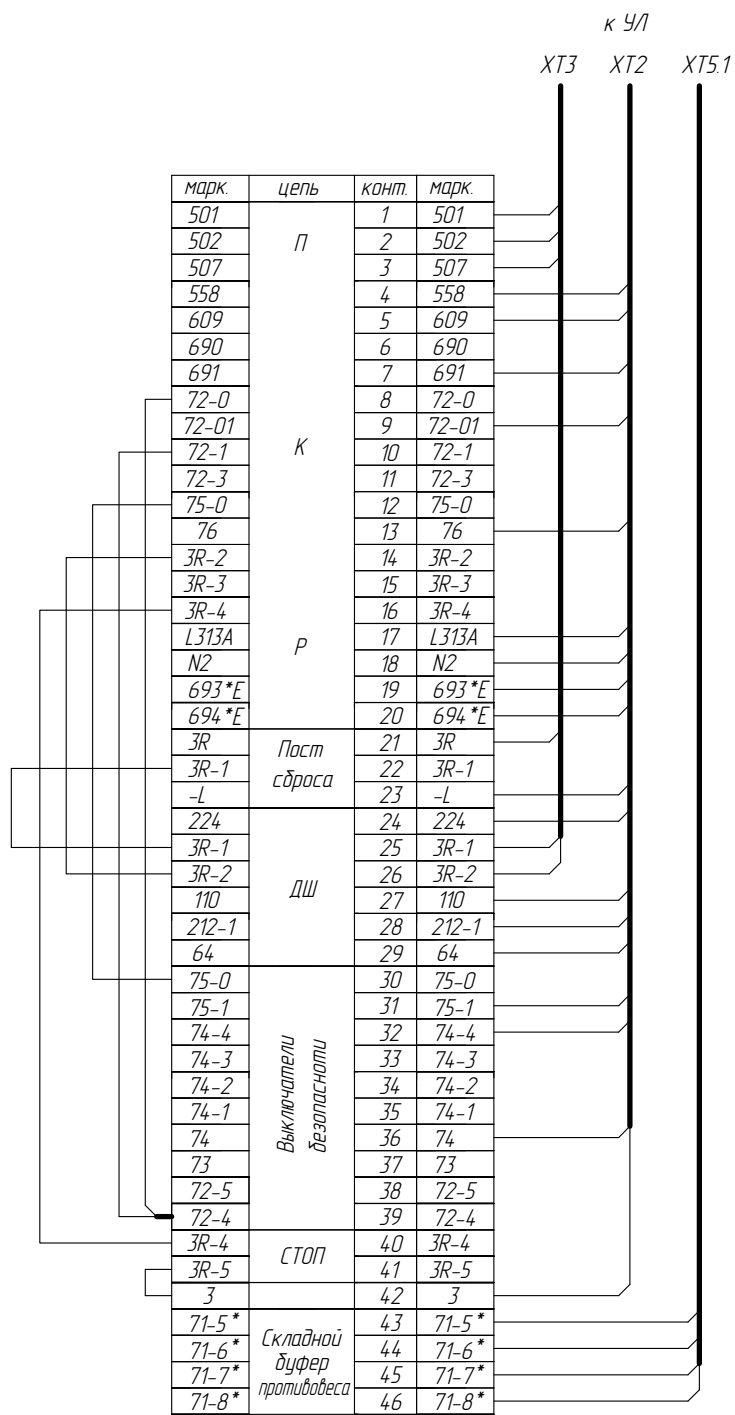
Лист 12а

A7

A7

Без малого прямка

С малым прямком



Справ. № Перв. примен.

Подп. и дата

Инв.№ подл.

Взам. инв. №

Инв.№ дудл.

Подп. и дата

Инв.№ подл.

*E - по требованиям EN81-20

* При наличии складного дугера противовеса (малый верхний этаж)

2	186.006183-2023		
Изм/Лист	№ докум.	Подп.	Дата

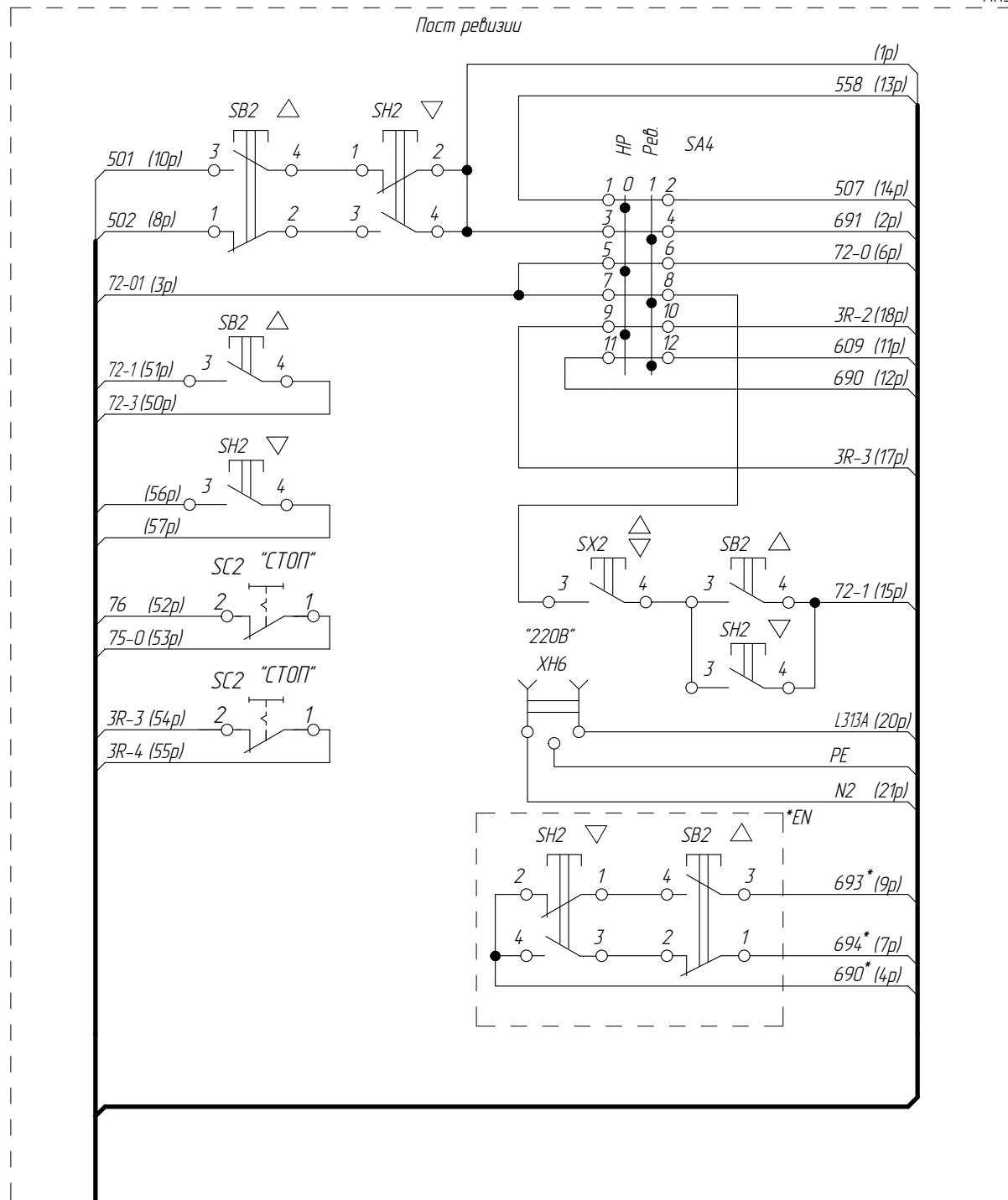
ФБИР.484430.013 Э4

Лист

13

Подключение поста ревизии (прямая)

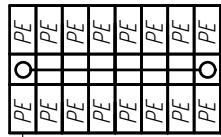
AK3



*К

A7

Клеммная коробка прямая



Марк.	Цепь	Конт.	Марк.
10р		1	501
8р		2	502
14р	П	3	507
13р		4	558
11р		5	609
12р+4р		6	690
2р		7	691
6р		8	72-0
3р		9	72-01
51р+15р	К	10	72-1
50р		11	72-3
53р		12	75-0
52р		13	76
18р		14	3R-2
54р+17р		15	3R-3
55р		16	3R-4
20р	Р	17	L313A
21р		18	N2
9р		19	693*
7р		20	694*

Не подключать

1р
56р
57р

*К - Кабель в комплекте с устройством
 * - наличие зависит от исполнения
 *EN - по требованиям EN81-20

2	186.006183-2023		
Изм/Лист	№ докум.	Подп.	Дата

ФБИР.484430.013 Э4

Лист

14

Список цехов-расцеховок нет.

Копировал

Формат А3

Перв. примен.

Справ. №

Подп. и дата

Инв.№ дцкл.

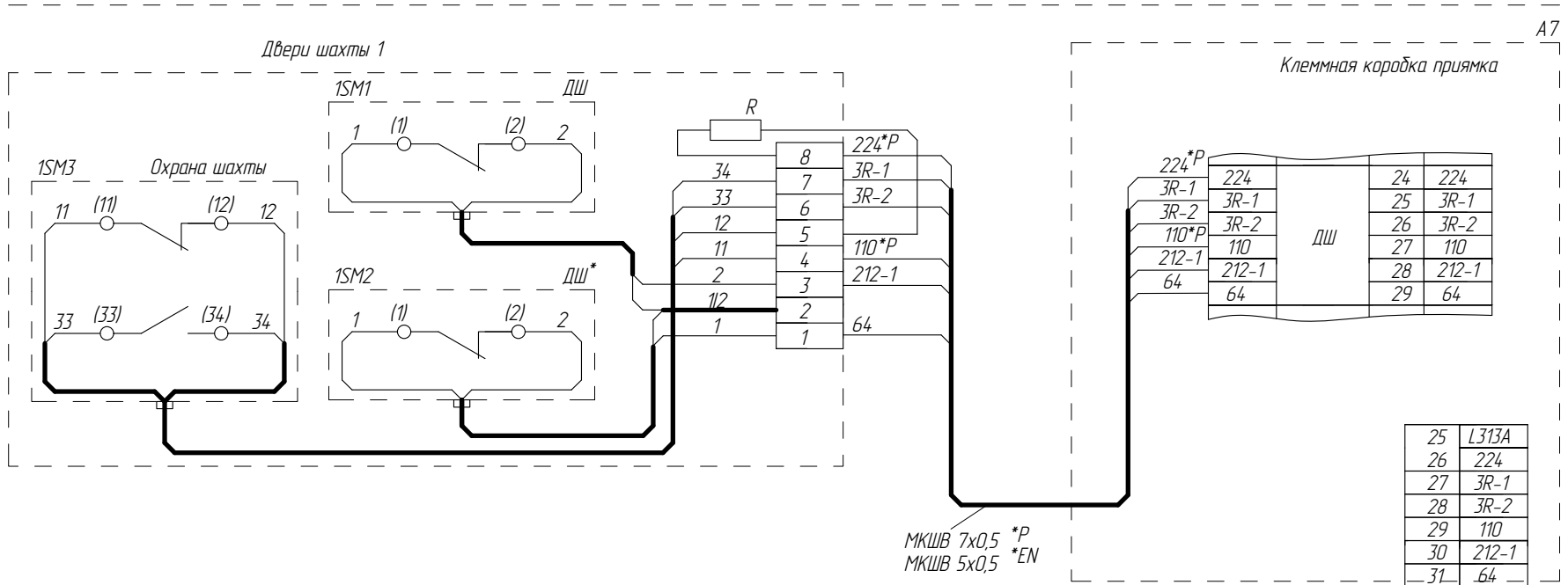
Взам. инв. №

Подп. и дата

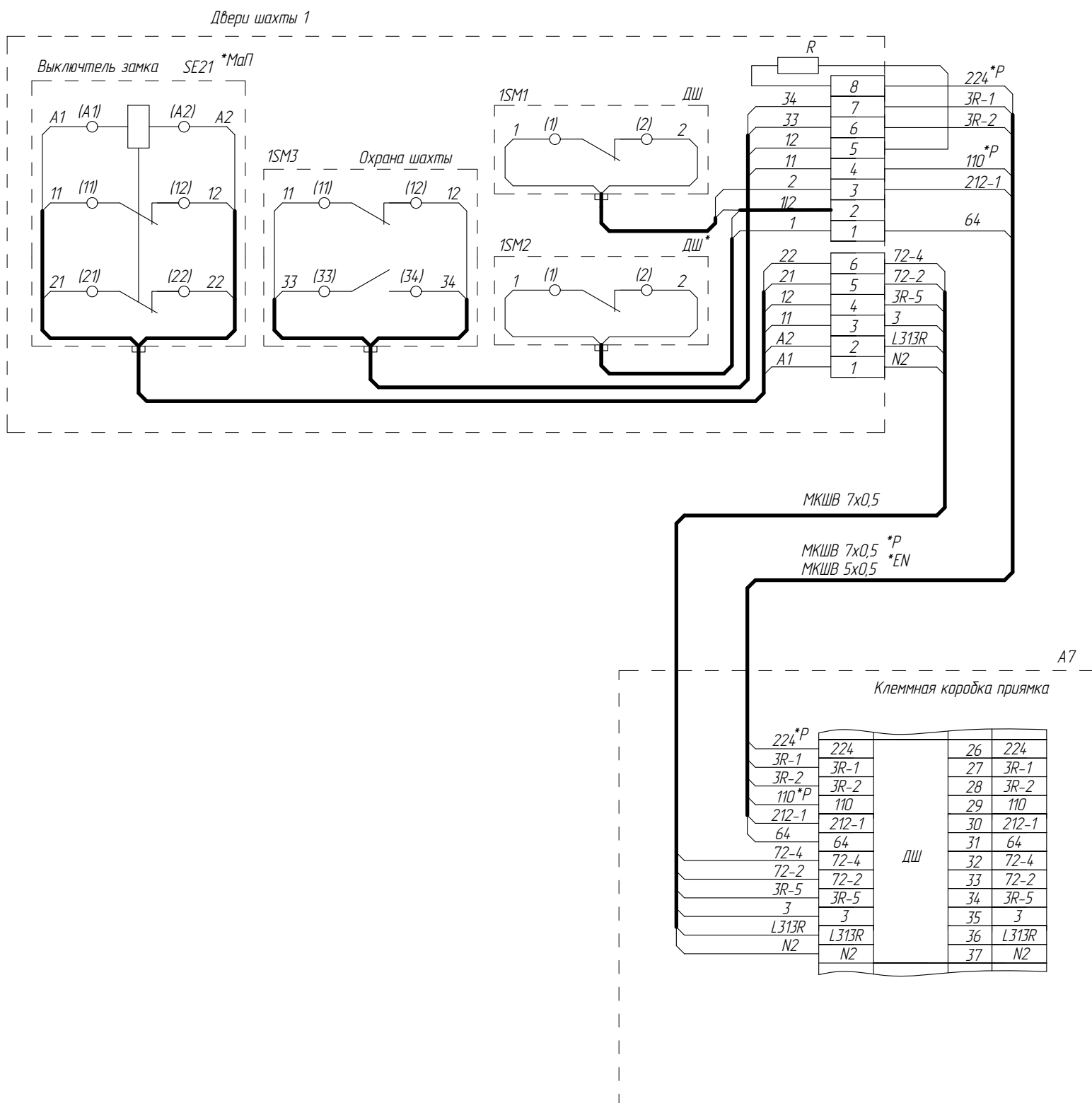
Инв.№ подл.

ФБИР.484430.013 Э4

Стандартный прямок



Малый прямок



Справ. № Перв. примен.

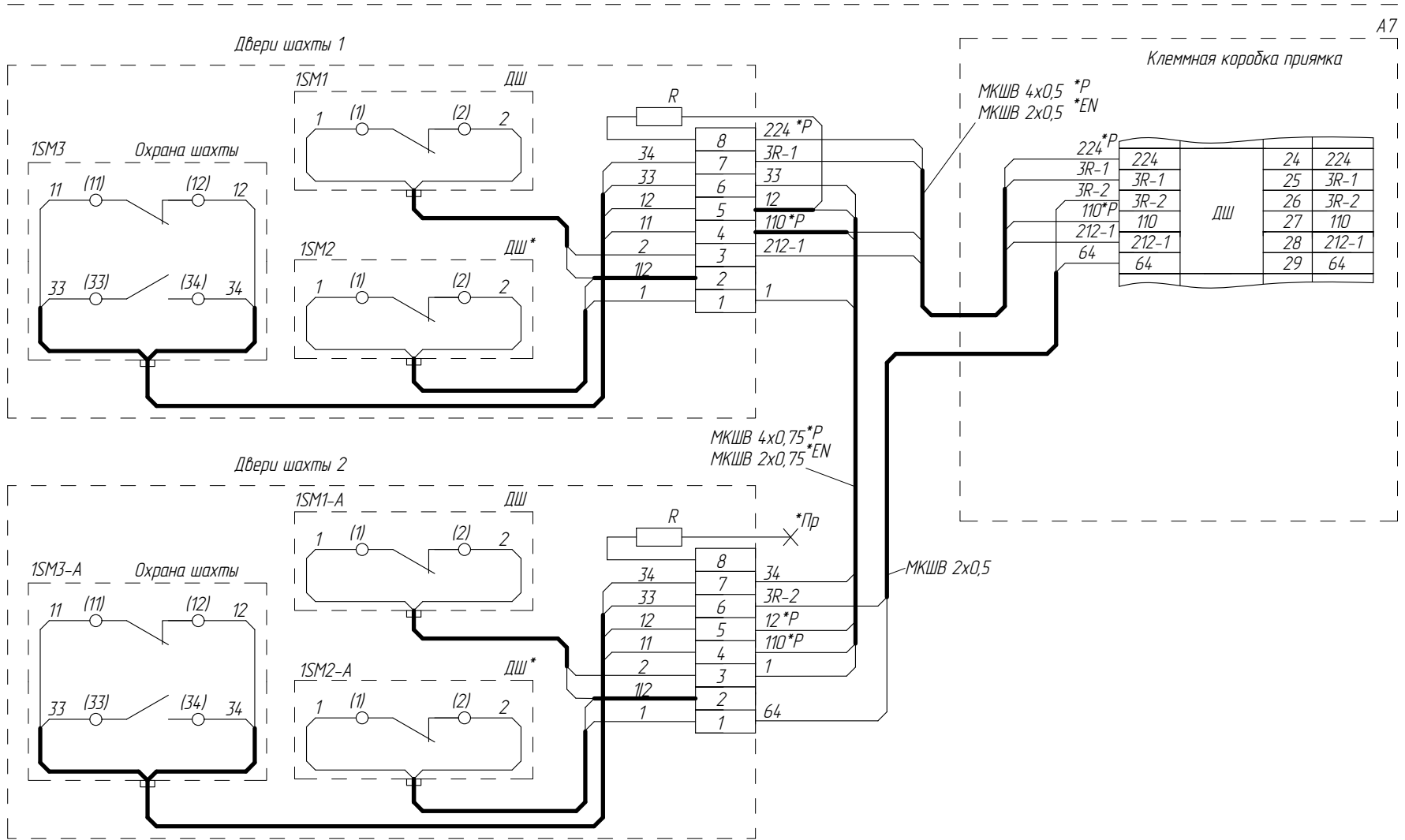
Инв.№ подл. Подп. и дата. Взам. инв. № Инв.№ дцкл. Подп. и дата.

*EN - по требованиям EN81-20
 *MaП - при малой высоте прямка (складной буфер кабины)
 *P - по требованиям ГОСТ 33984.1
 * - наличие зависит от исполнения

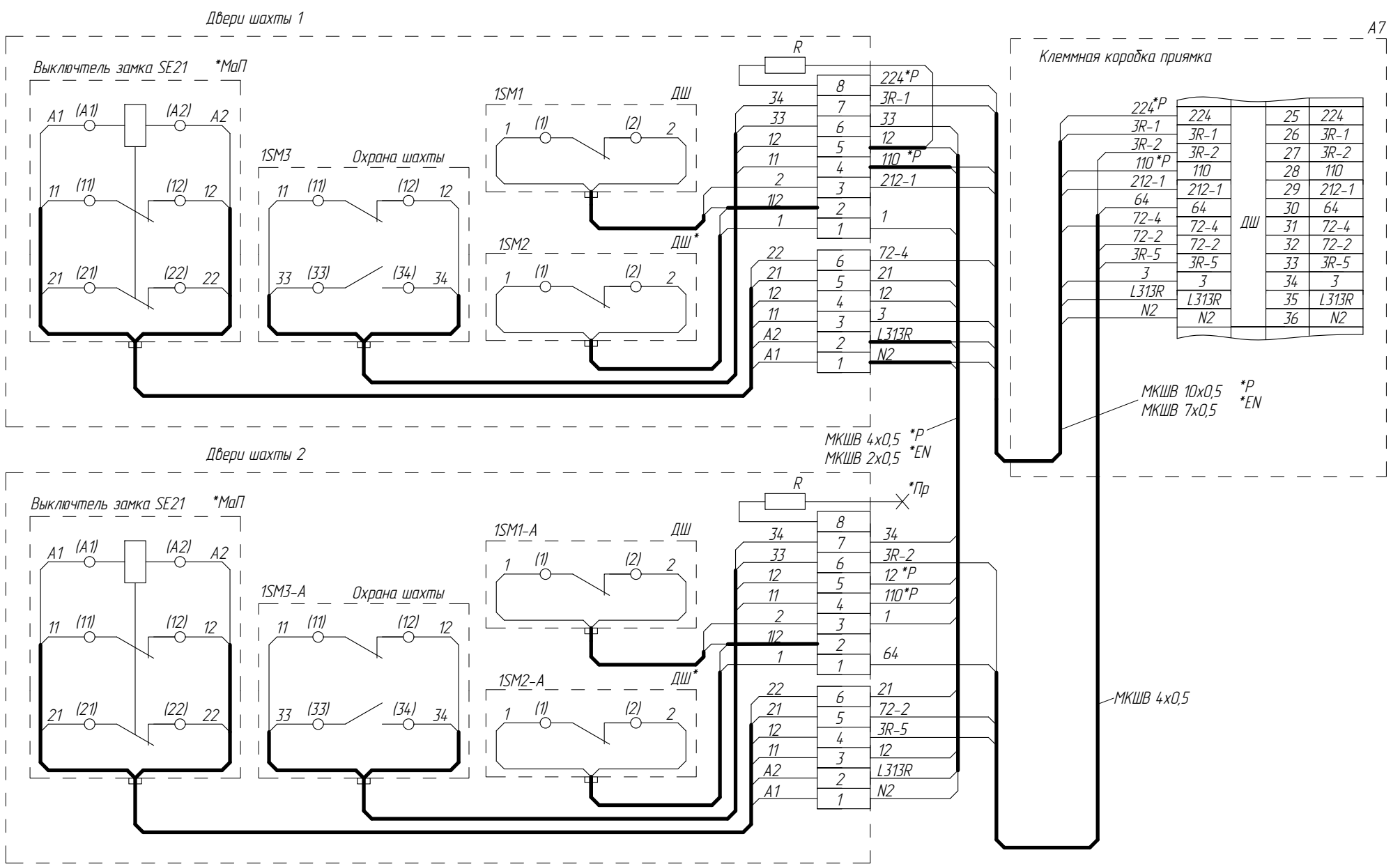
2	186.006183-2023		
Изм/Лист	№ докум.	Подп.	Дата

ФБИР.484430.013 Э4

Стандартный прямок



Малый прямок



*EN - по требованиям EN81-20
 *MaП - при малой высоте прямка (складной бунфер кабины)
 *P - по требованиям ГОСТ 33984.1
 * - наличие зависит от исполнения
 Пp - при одновременном открытии двух дверей резистор не подключать

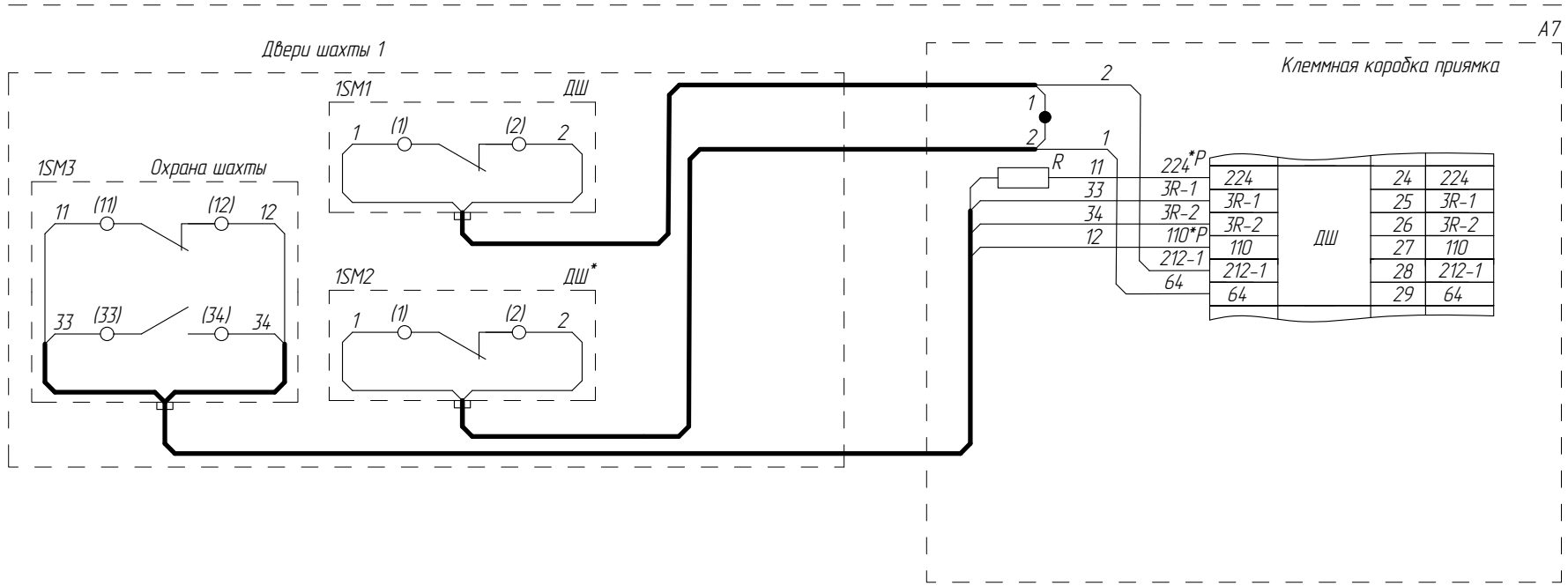
2	186.006183-2023		
Изм/Лист	№ докум.	Подп.	Дата

ФБИР.484430.013 Э4

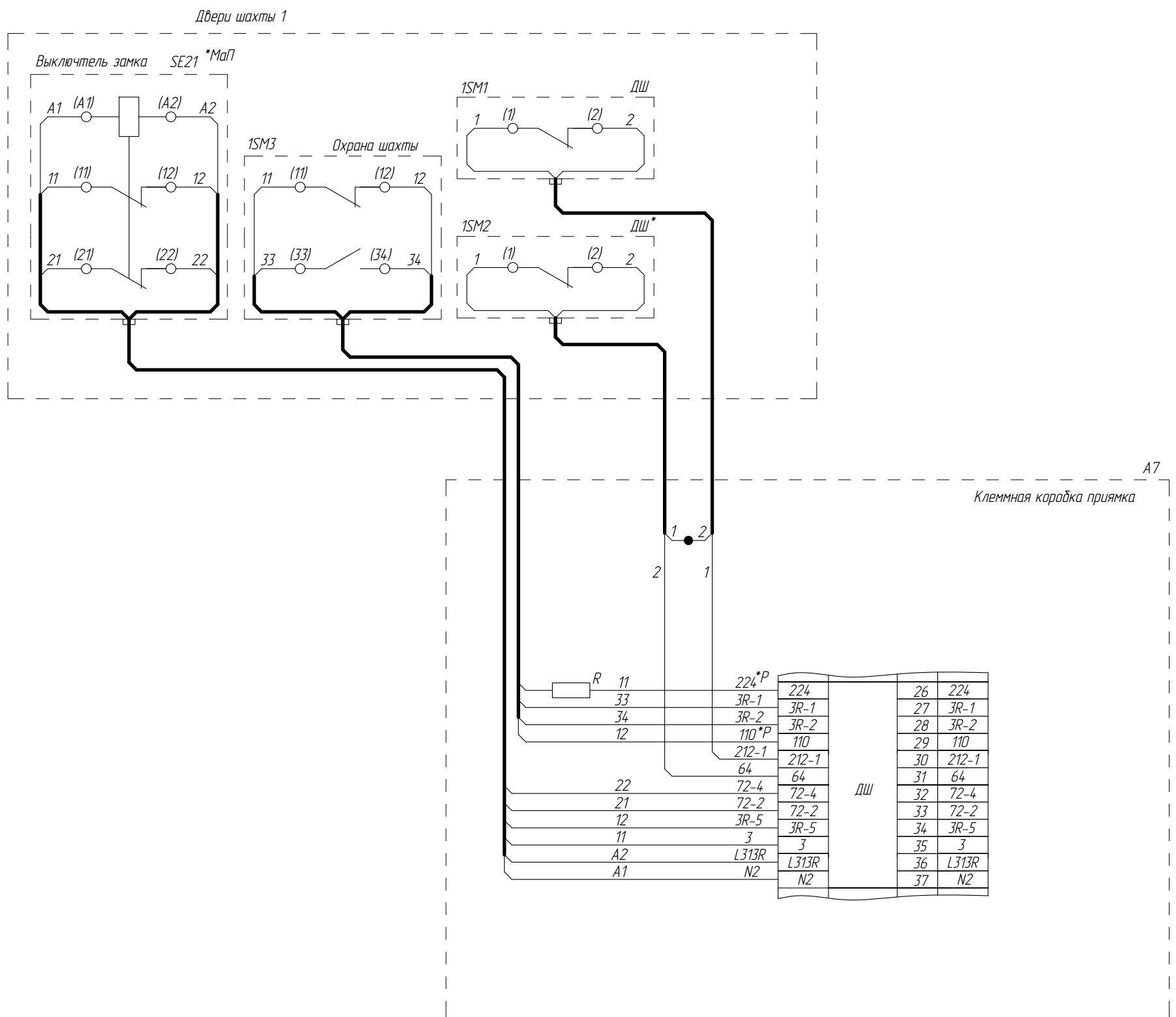
Инд.№ подл. Подп. и дата Подп. и дата Инв.№ дцбл. Инв.№. № Взам. инв. № Подп. и дата Справ. № Перв. примен.

ФБИР.484430.013 Э4

Стандартный приямок



Малый приямок



Кабели - в комплекте
 *EN - по требованиям EN81-20
 *MaП - при малой высоте приямка (складной буфер кабины)
 *P - по требованиям ГОСТ 33984.1
 * - наличие зависит от исполнения

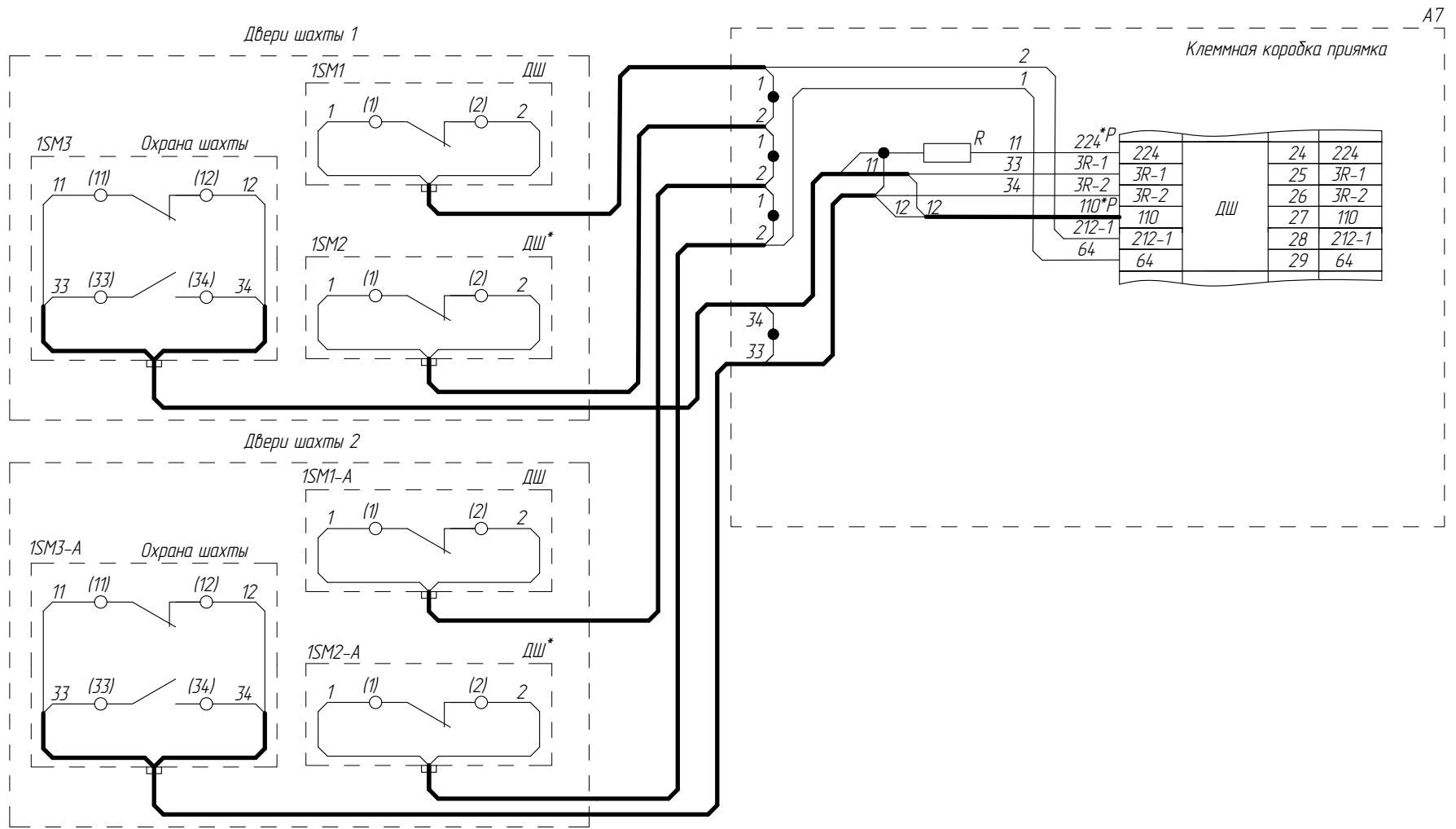
2	186.006183-2023		
Изм/Лист	№ докум.	Подп.	Дата

ФБИР.484430.013 Э4

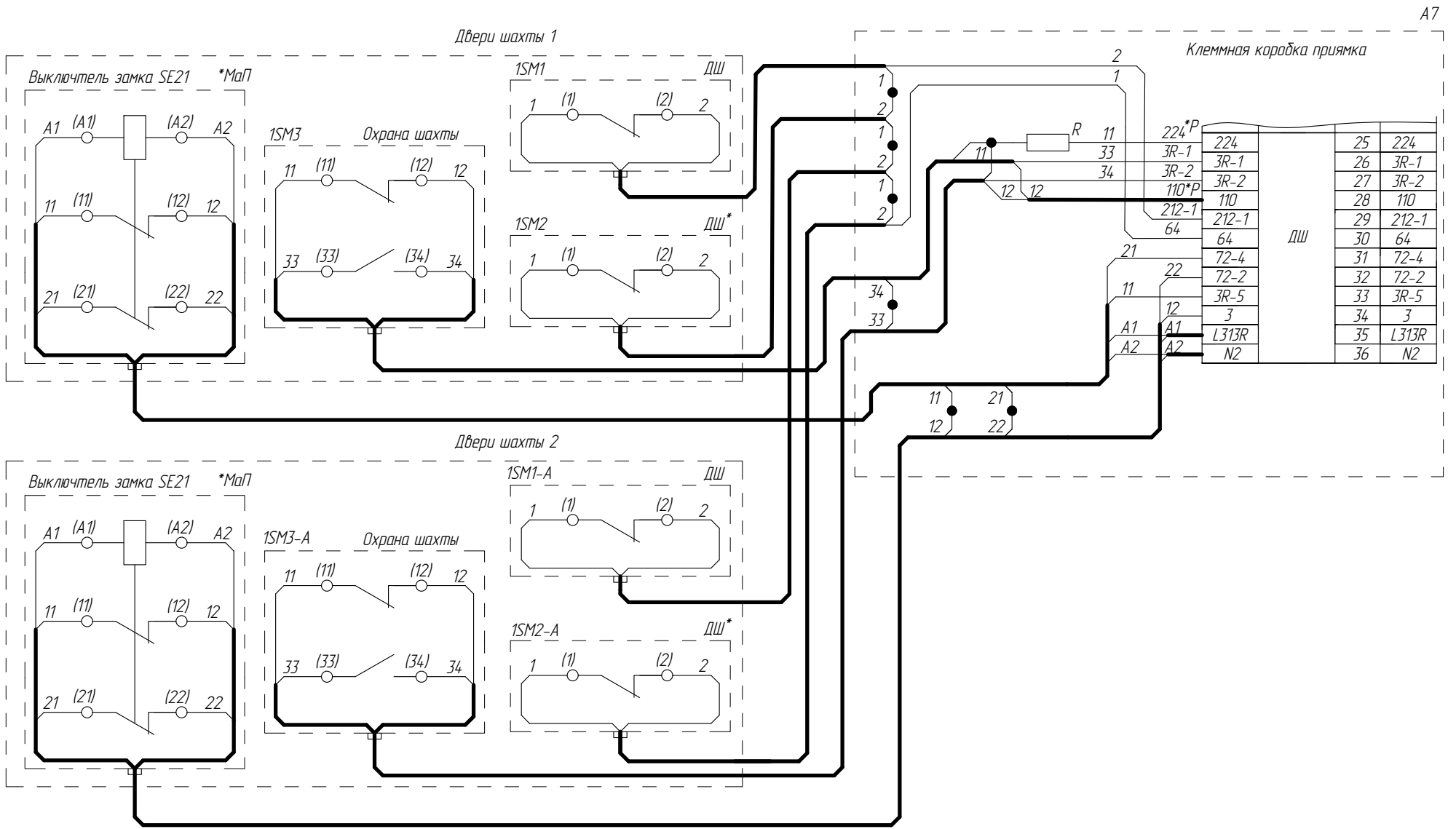
Справ. № Перв. примен.

Инд.№ подл. Подп. и дата. Взам. инв. № Инв.№ дцкл. Подп. и дата.

Стандартный приямок



Малый приямок



Кабели - в комплекте
 *EN - по требованиям EN81-20
 *МаП - при малой высоте приямка (складной бугер кабины)
 *P - по требованиям ГОСТ 33984.1
 * - наличие зависит от исполнения
 Пр - при одновременном открытии двух дверей резистор не подключать

2	186.006183-2023		
Изм/Лист	№ докум.	Подп.	Дата

ФБИР.484430.013 Э4

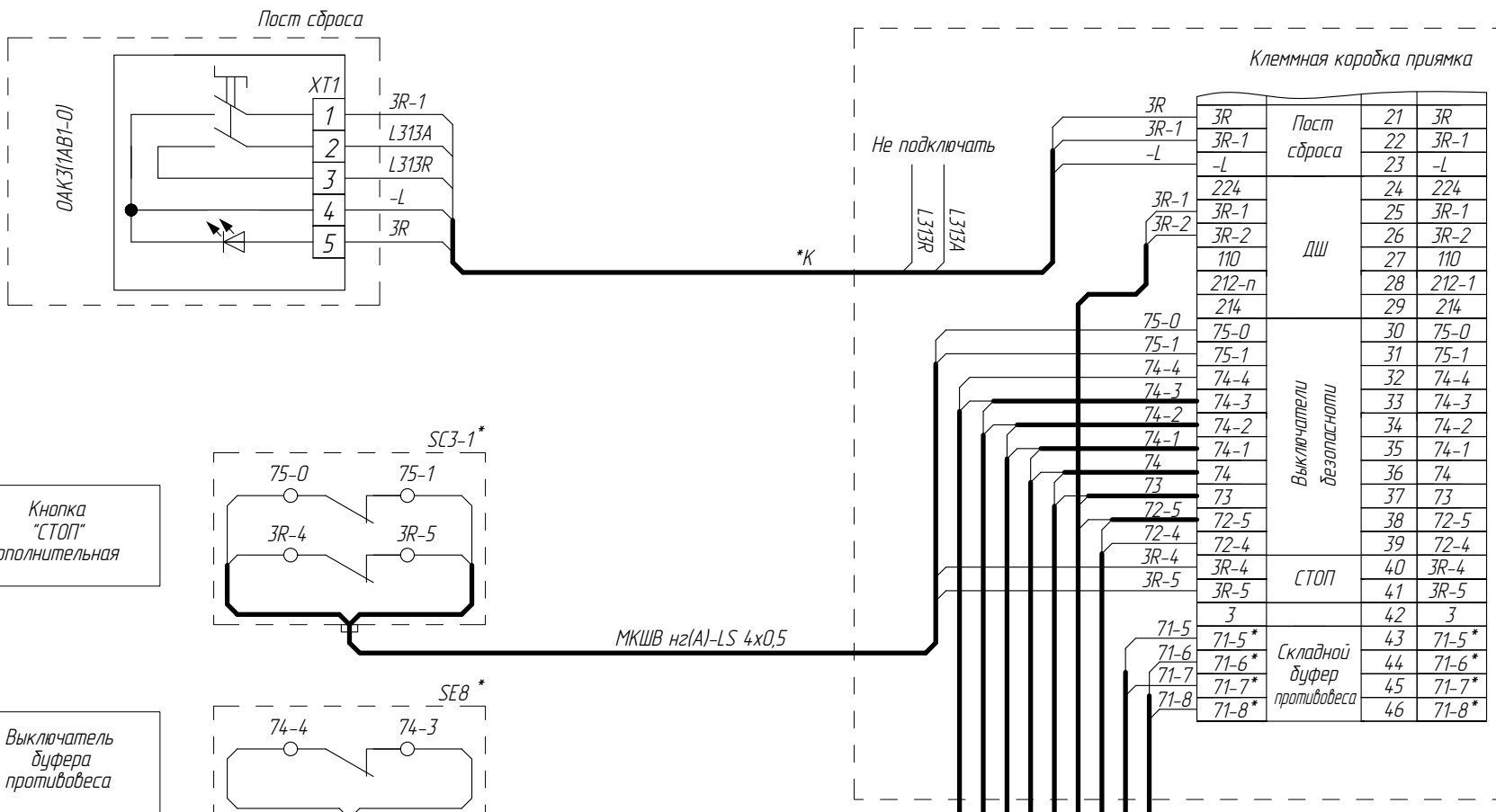
Лист
15с

Инд.№ подл.	Подп. и дата	Взам. инв. №	Инд.№ дцкл.	Подп. и дата	Справ. №	Перв. примен.
-------------	--------------	--------------	-------------	--------------	----------	---------------

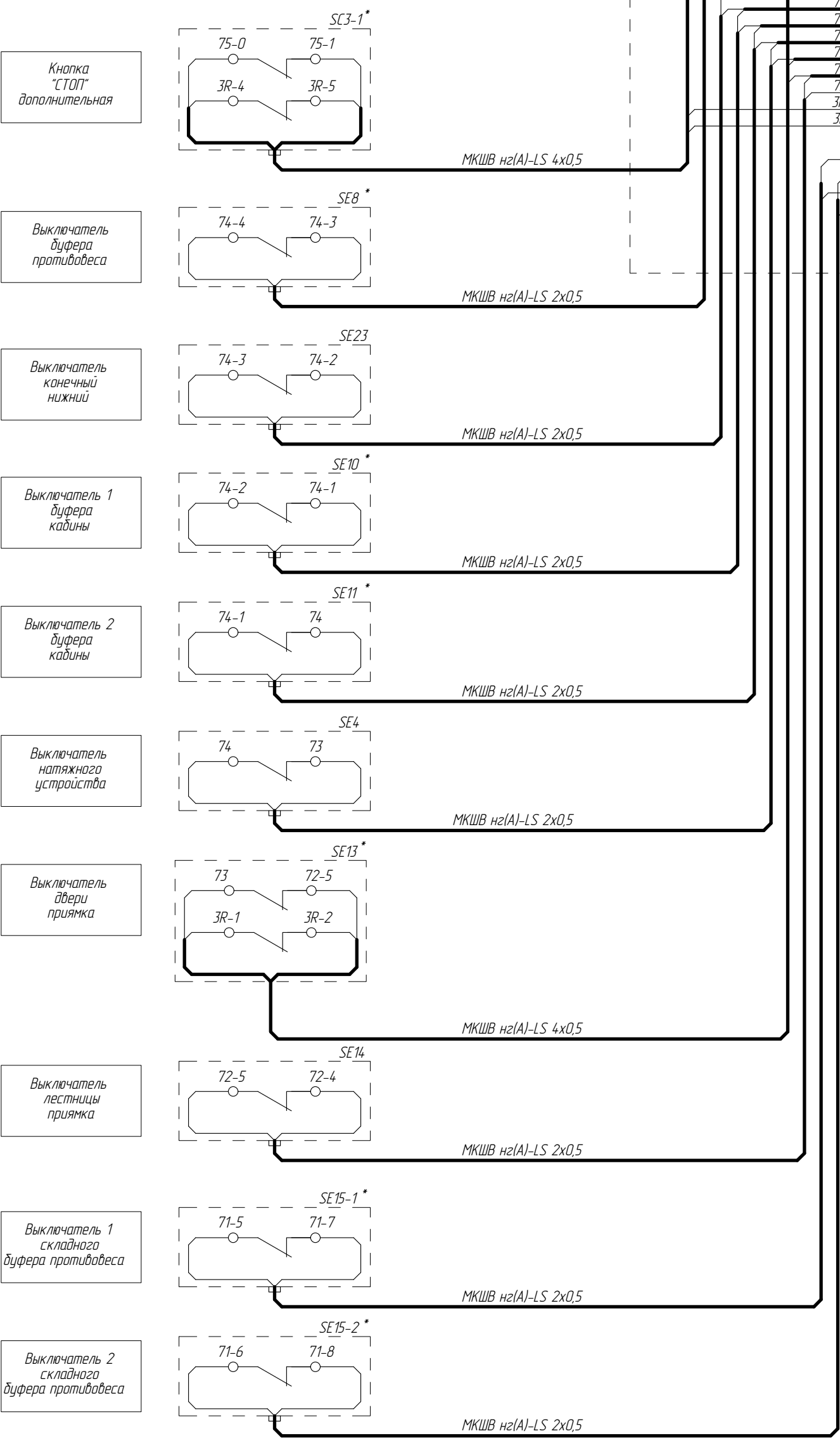
ФБИР.484430.013 Э4

Устройства безопасности прямка (Стандартный прямка)

A7



Клеммная коробка прямка	Пост сброса	ДШ	Выключатели безопасности
3R	21	3R	
3R-1	22	3R-1	
-L	23	-L	
224	24	224	
3R-1	25	3R-1	
3R-2	26	3R-2	
110	27	110	
212-п	28	212-1	
214	29	214	
75-0	30	75-0	
75-1	31	75-1	
74-4	32	74-4	
74-3	33	74-3	
74-2	34	74-2	
74-1	35	74-1	
74	36	74	
73	37	73	
72-5	38	72-5	
72-4	39	72-4	
3R-4	40	3R-4	
3R-5	41	3R-5	
3	42	3	
71-5	43	71-5*	
71-6	44	71-6*	
71-7	45	71-7*	
71-8	46	71-8*	



Справ. №	Перв. примен.
----------	---------------

Инв.№ подл.	Взам. инв. №	Инв.№ дубл.	Подп. и дата

*К - Кабель в комплекте с устройством
 * При наличии. При отсутствии установить соответствующие перемычки.

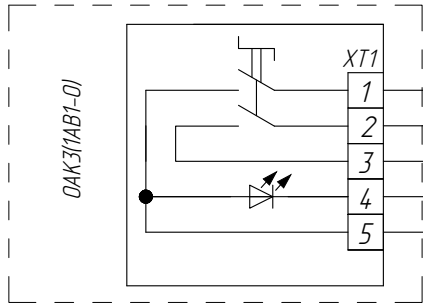
2	186.006183-2023		
Изм/Лист	№ докум.	Подп.	Дата

ФБИР.484430.013 Э4

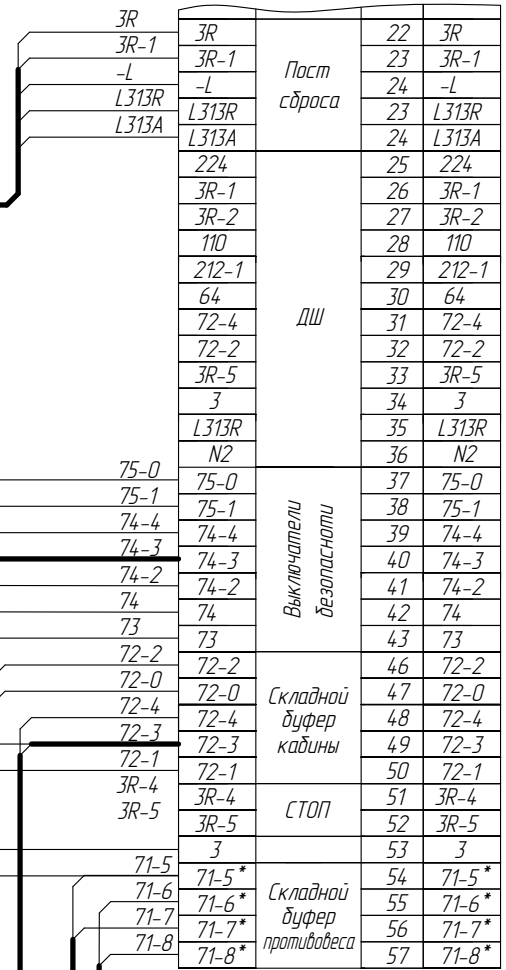
ФБИР.484430.013 Э4

Устройства безопасности прямка (Малый прямок)

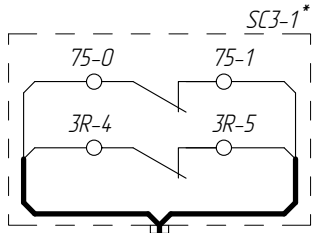
Пост сброса



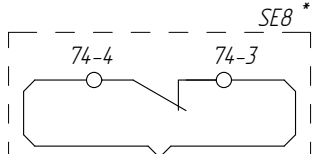
Клеммная коробка прямка



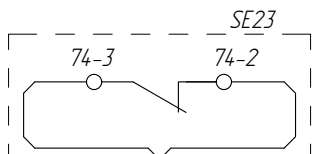
Кнопка "СТОП" дополнительная



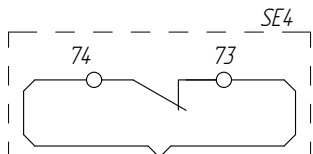
Выключатель буфера противовеса



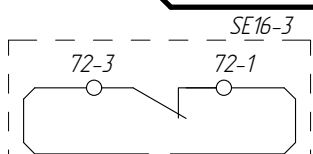
Выключатель конечный нижний



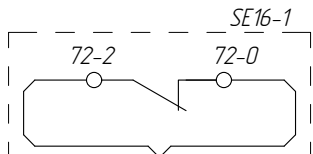
Выключатель натяжного устройства



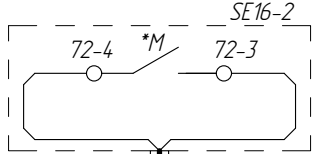
Выключатель конечный нижний 1



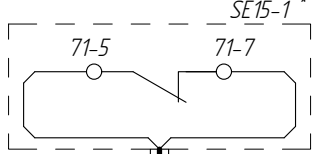
Выключатель 1 складного буфера кабины



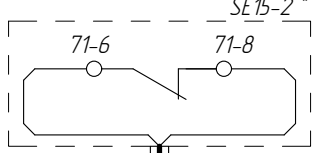
Выключатель 2 складного буфера кабины



Выключатель 1 складного буфера противовеса



Выключатель 2 складного буфера противовеса



МКШВ нз(А)-LS 4x0,5

МКШВ нз(А)-LS 2x0,5

МКШВ нз(А)-LS 2x0,5

МКШВ нз(А)-LS 2x0,5

МКШВ нз(А)-LS 2x0,5

МКШВ нз(А)-LS 2x0,5

МКШВ нз(А)-LS 2x0,5

МКШВ нз(А)-LS 2x0,5

МКШВ нз(А)-LS 2x0,5

Справ. № Перв. примен.

Инд. № подл. Подп. и дата. Инв. № дубл. Инв. №. Взам. инв. №. Подп. и дата.

*К - Кабель в комплекте с устройством
* При наличии. При отсутствии установить соответствующие перемычки.

2	186.006183-2023		
Изм/Лист	№ докум.	Подп.	Дата

ФБИР.484430.013 Э4

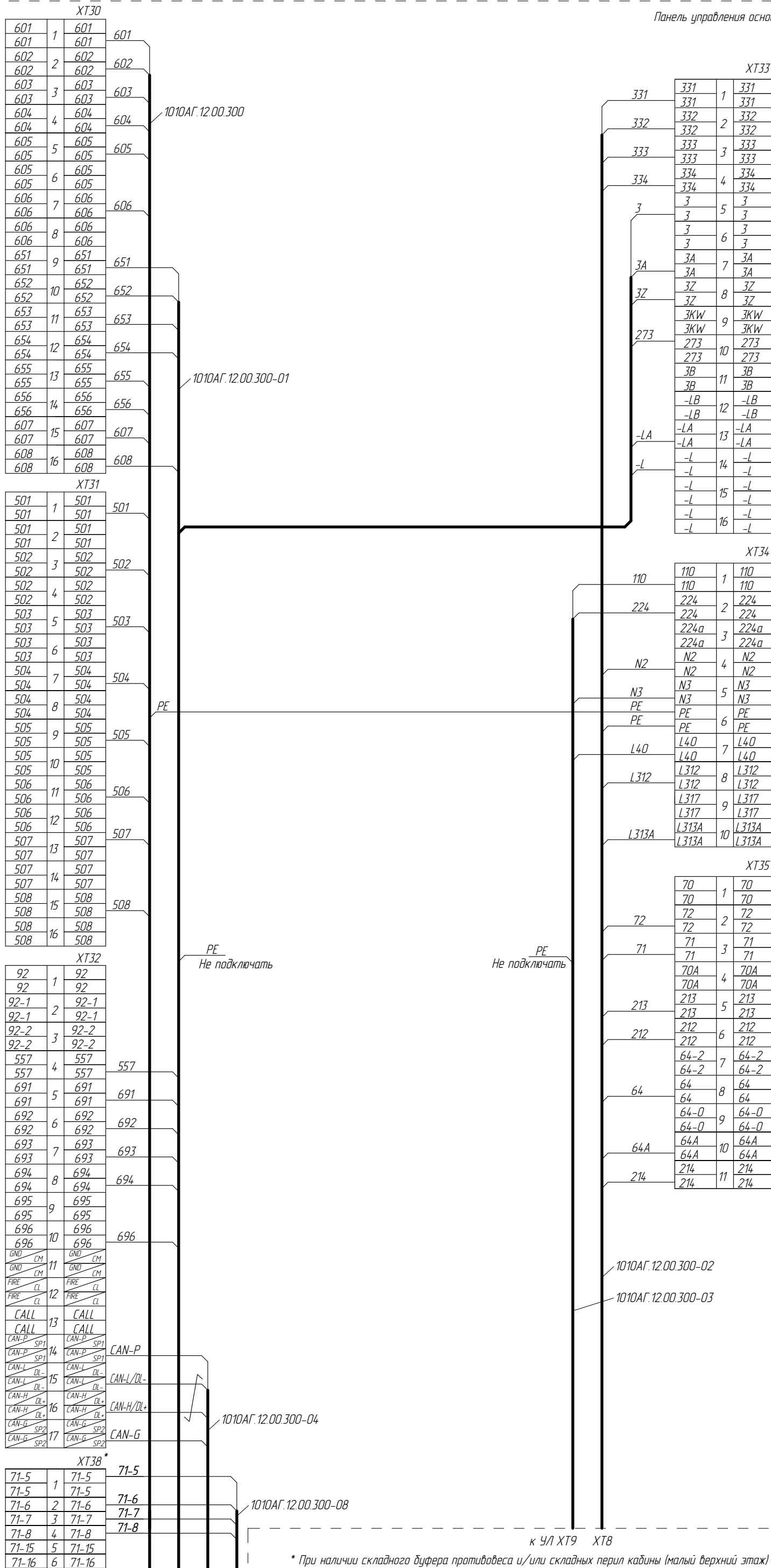
ФБИР.484430.013 Э4

Лист 16а

Подключение подвесных кабелей в панель управления кабины

AK1

Панель управления основная



Справ. №

Взам. инв. № Инв. № дцкл. Подп. и дата

Инв. № подл.

ФБИР.484430.013 Э4

* При наличии складного буфера противовеса и/или складных перил кабины (малый верхний этаж)

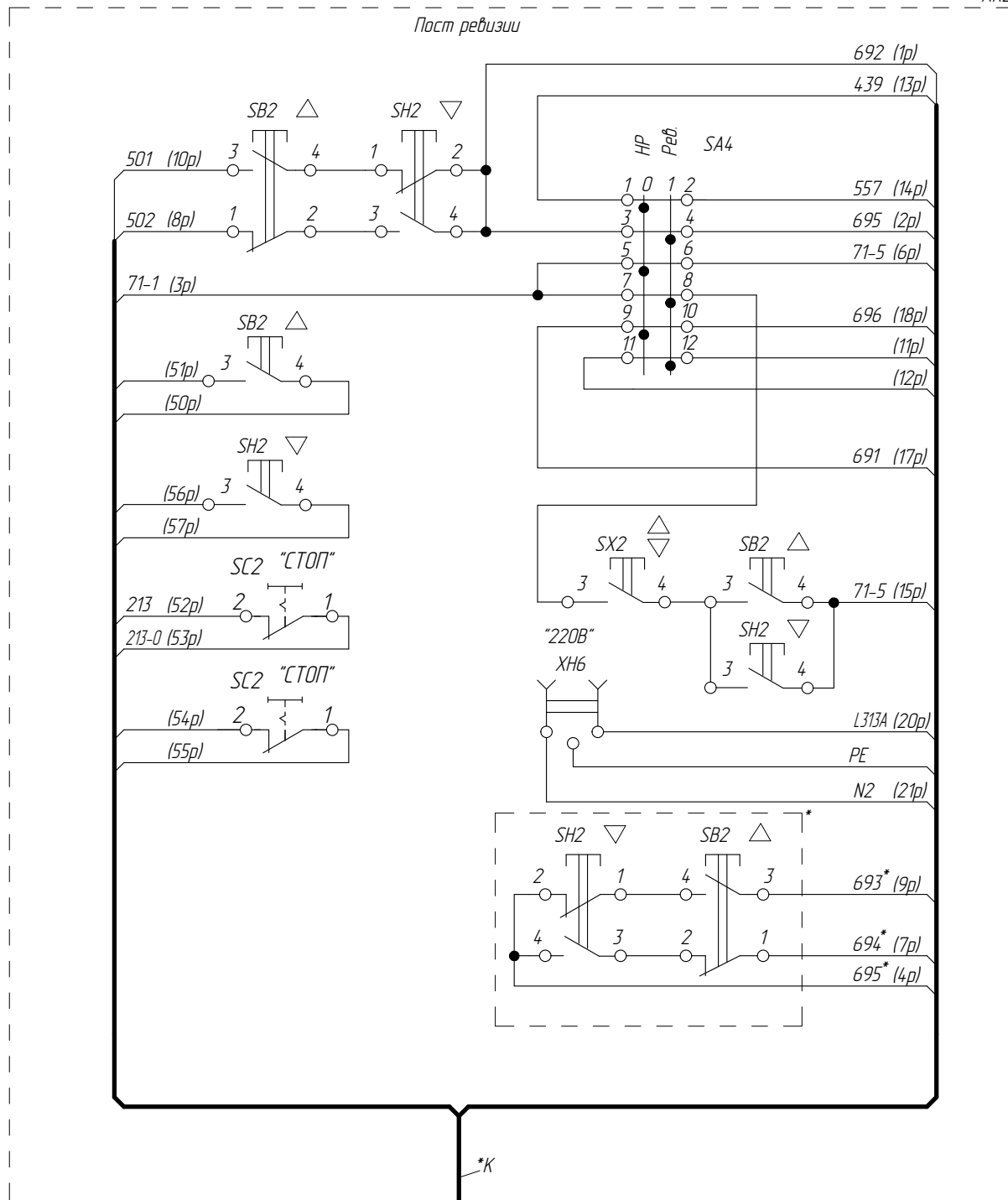
2	186.006183-2023		
Изм/Лист	№ докум.	Подп.	Дата

ФБИР.484430.013 Э4

Лист 17

Подключение поста ревизии (кабина, стандартный верхний этаж)

AK2



Справ. №

Взам. инв. №

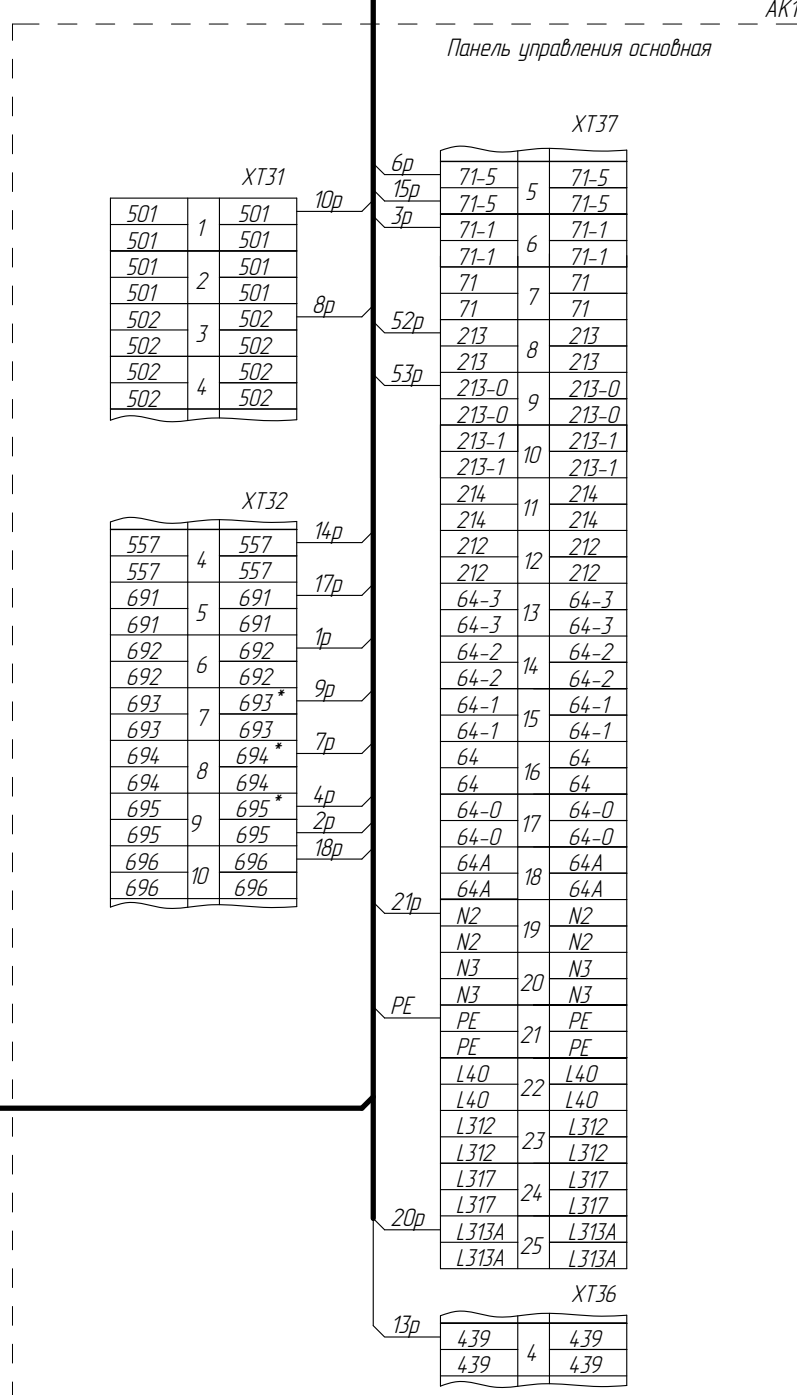
Инв. № дудл.

Подл. и дата

Подл. и дата

Инв. № подл.

IPS ID: 56232283



Не подключать

*К - Кабель в комплекте с устройством
* - по требованиям EN81-20

2	186.006183-2023		
Изм/Лист	№ докум.	Подп.	Дата

ФБИР.484430.013 Э4

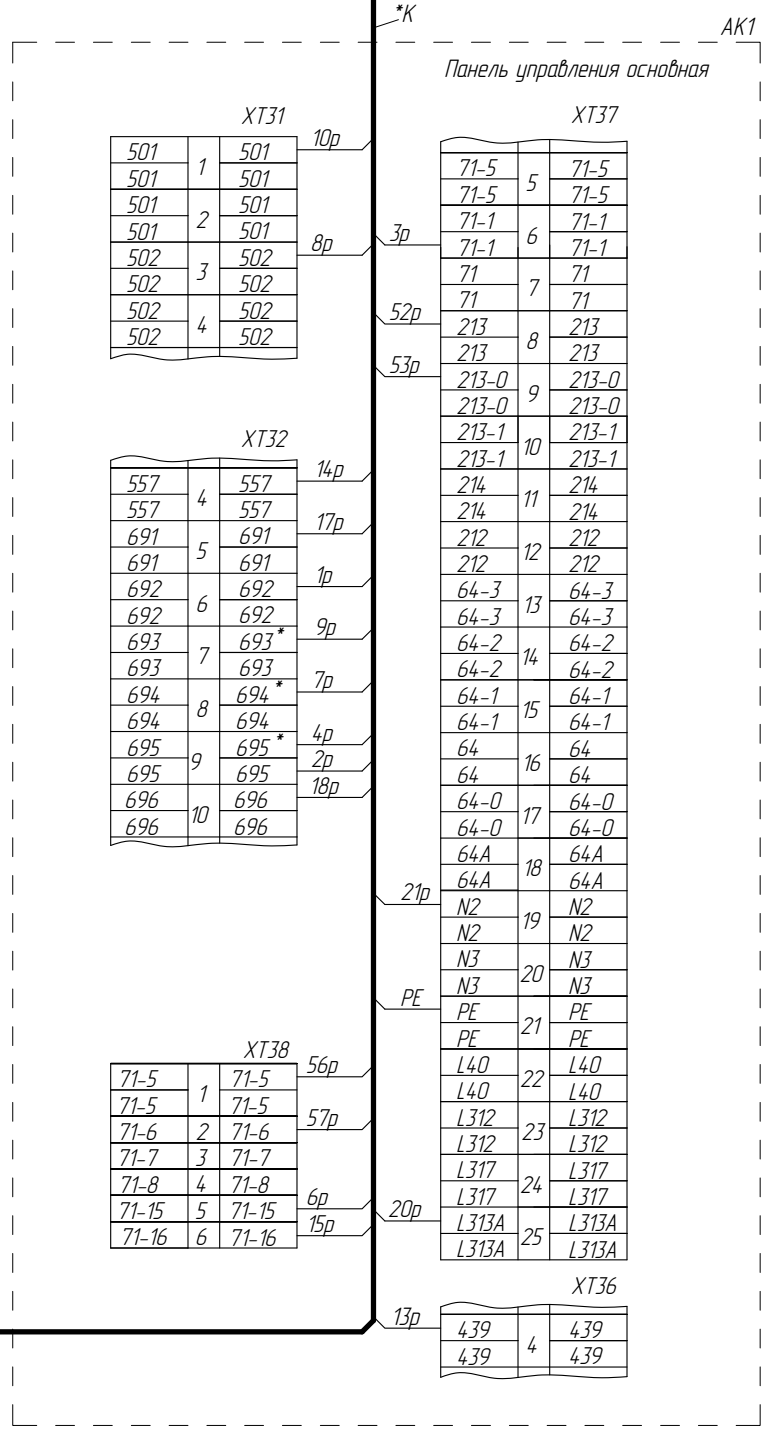
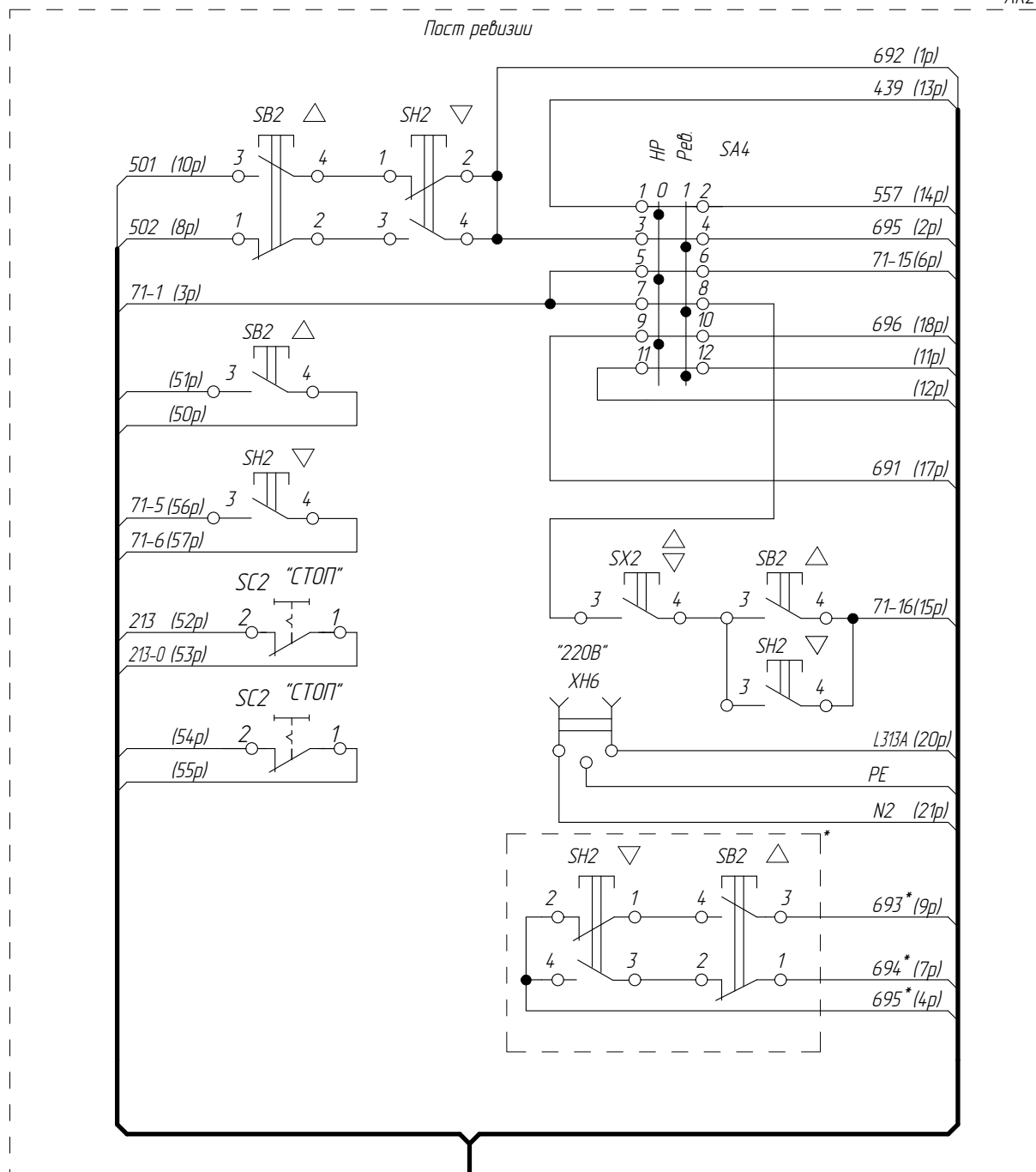
ФБИР.484430.013 Э4

Лист 18

Список цехов-расцеховок нет.

Копировал

Формат А3



Не подключать
11p
12p
50p
51p
54p
55p

*К - Кабель в комплекте с устройством
* - по требованиям EN81-20

ФБИР.484430.013 Э4

Справ. №
Перв. примен.

Инв.№ подл.
Подл. и дата
Взам. инв. №
Инв.№ дцкл.
Подл. и дата

2	186.006183-2023		
Изм/Лист	№ докум.	Подп.	Дата

ФБИР.484430.013 Э4

Лист
18а

Устройства безопасности кабины

AK1

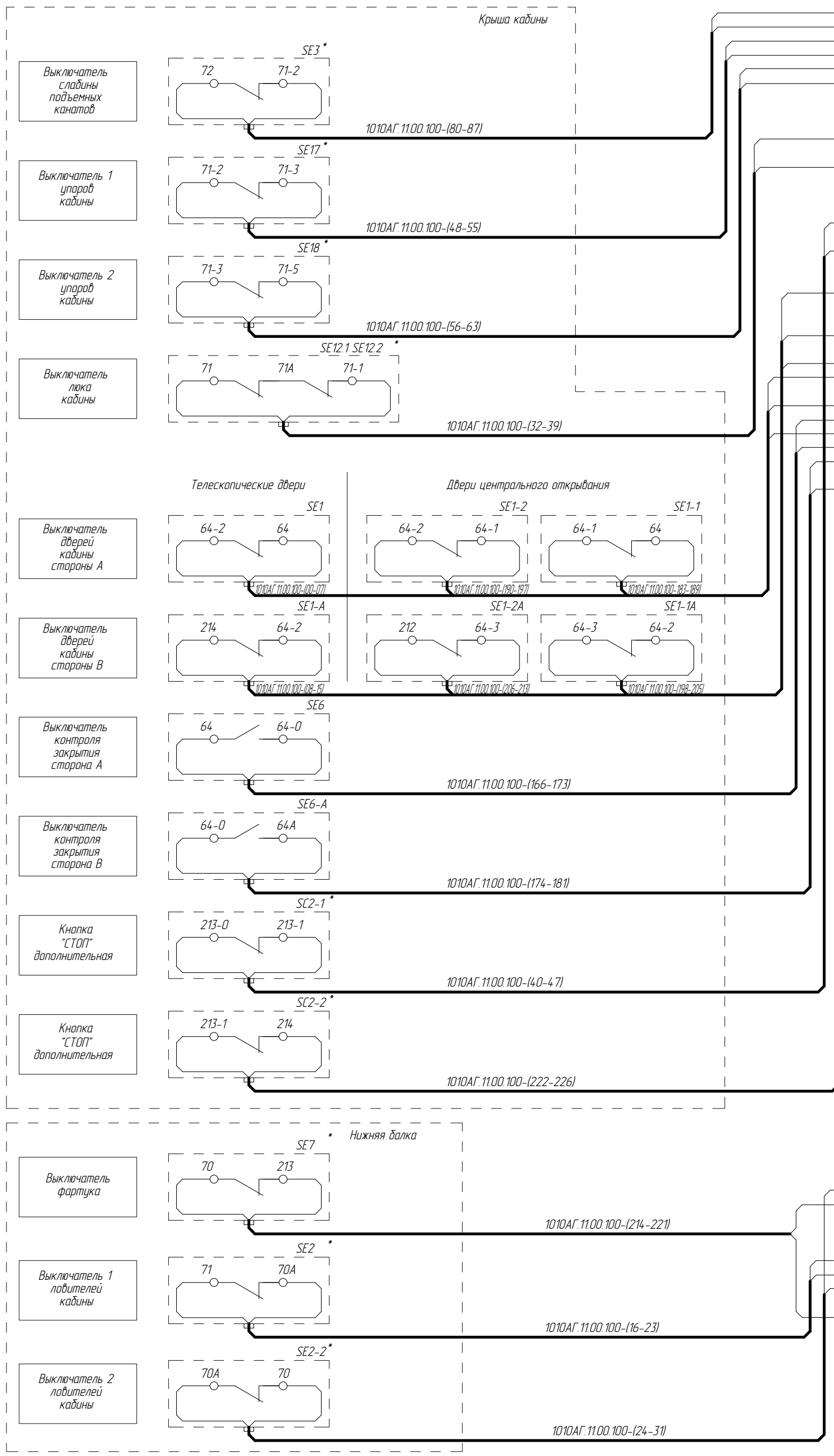
Панель управления

ХТ37

72	72	1	72
72	72		72
71-2	71-2	2	71-2
71-2	71-2		71-2
71-3	71-3	3	71-3
71-3	71-3		71-3
71-5	71-5	4	71-5
71-5	71-5		71-5
71-5	71-5	5	71-5
71-5	71-5		71-5
71-1	71-1	6	71-1
71-1	71-1		71-1
71	71	7	71
71	71		71
213	213	8	213
213	213		213
213-0	213-0	9	213-0
213-0	213-0		213-0
213-1	213-1	10	213-1
213-1	213-1		213-1
214	214	11	214
214	214		214
212	212	12	212
212	212		212
64-3	64-3	13	64-3
64-3	64-3		64-3
64-2	64-2	14	64-2
64-2	64-2		64-2
64-1	64-1	15	64-1
64-1	64-1		64-1
64	64	16	64
64	64		64
64-0	64-0	17	64-0
64-0	64-0		64-0
64A	64A	18	64A
64A	64A		64A
N2	N2	19	N2
N2	N2		N2
N3	N3	20	N3
N3	N3		N3
PE	PE	21	PE
PE	PE		PE
L40	L40	22	L40
L40	L40		L40
L312	L312	23	L312
L312	L312		L312
L317	L317	24	L317
L317	L317		L317
L313A	L313A	25	L313A
L313A	L313A		L313A

ХТ35

70	70	1	70
70	70		70
72	72	2	72
72	72		72
71	71	3	71
71	71		71
70A	70A	4	70A
70A	70A		70A
213	213	5	213
213	213		213



* - наличие зависит от исполнения
При отсутствии аппаратов установить соответствующие перемычки

Инд.№ подл.	Подп. и дата	Взам. инв. №	Инд.№ дубл.	Подп. и дата	Справ. №	Перв. примен.
-------------	--------------	--------------	-------------	--------------	----------	---------------

2	186.006183-2023			
Изм/Лист	№ докум.	Подп.	Дата	

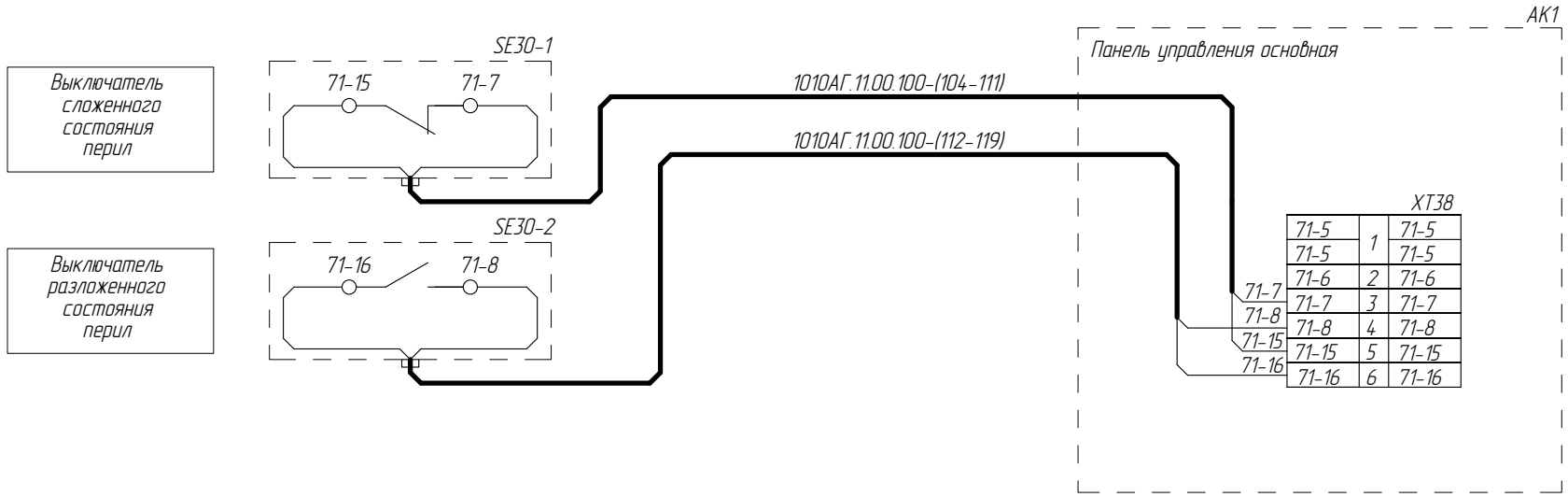
ФБИР.484430.013 Э4

ФБИР.484430.013 Э4

Лист 19

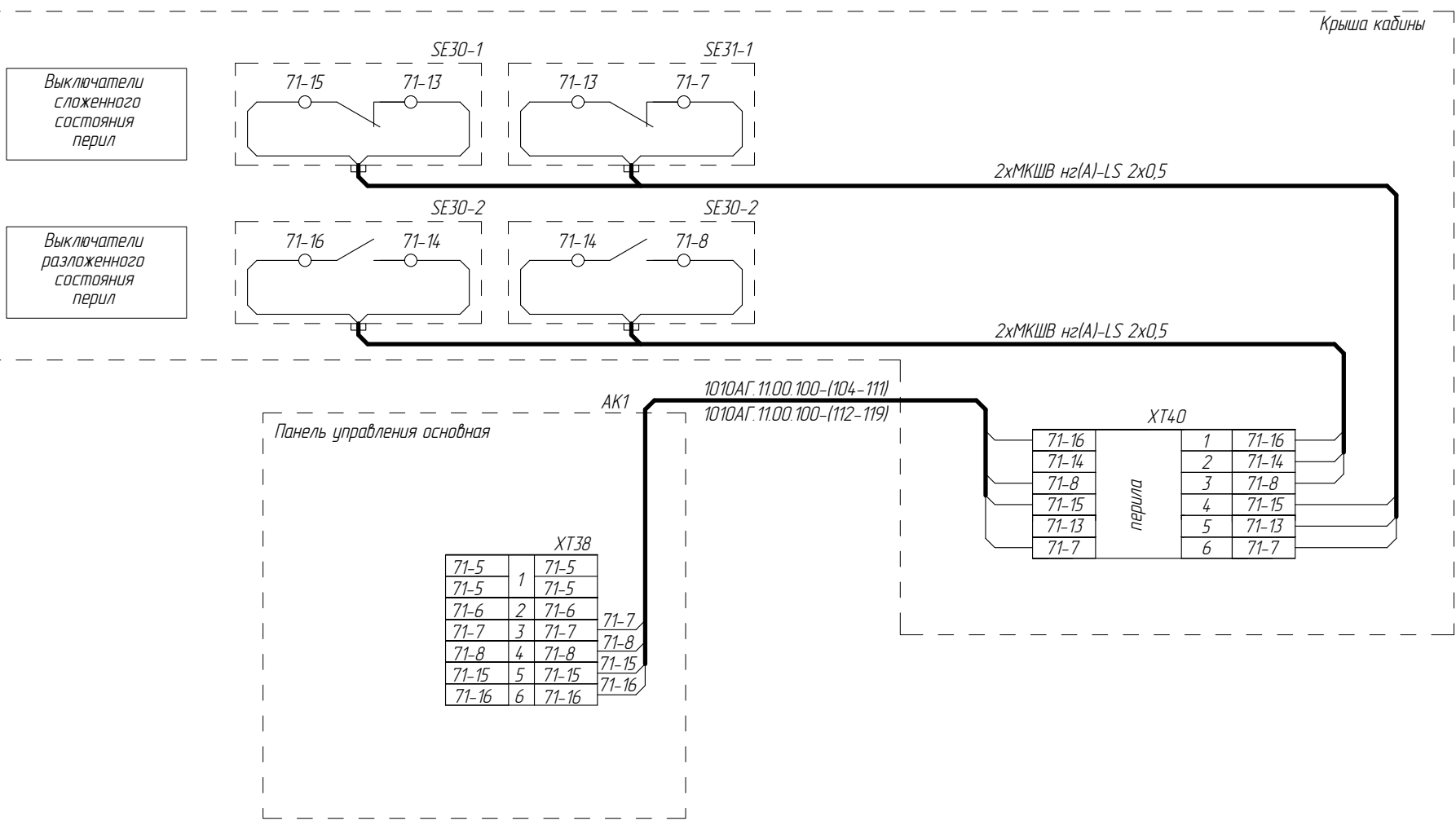
Подключение перил (крыша кабины)

Вариант 1

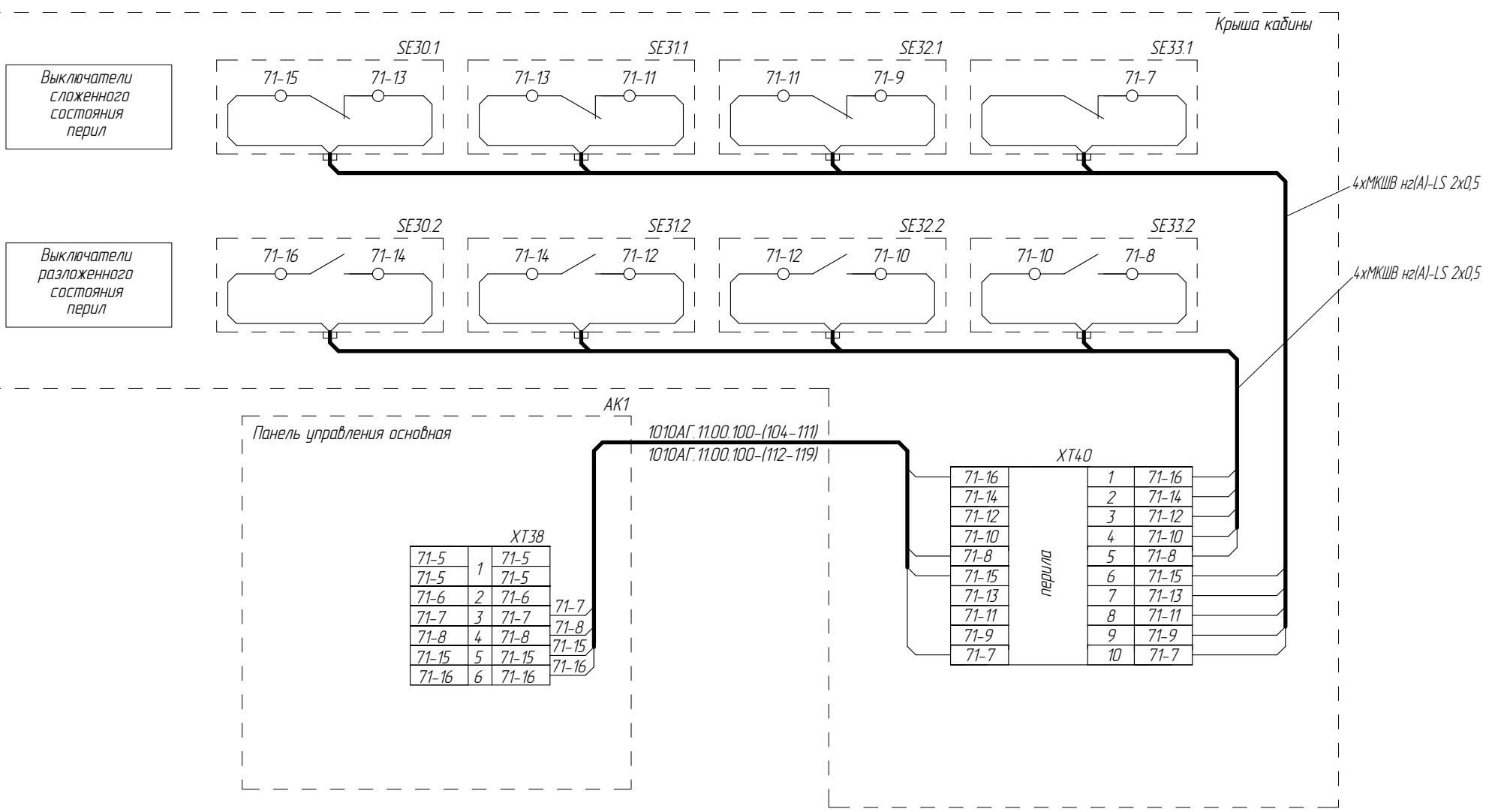


ФБИР.484430.013 Э4

Вариант 2



Вариант 3



Справ. № Перв. примен.

Инв.№ подл. Подп. и дата. Инв.№ дубл. Подп. и дата. Взам. инв. № Инв.№ дубл. Подп. и дата.

2	186.006183-2023		
Изм/Лист	№ докум.	Подп.	Дата

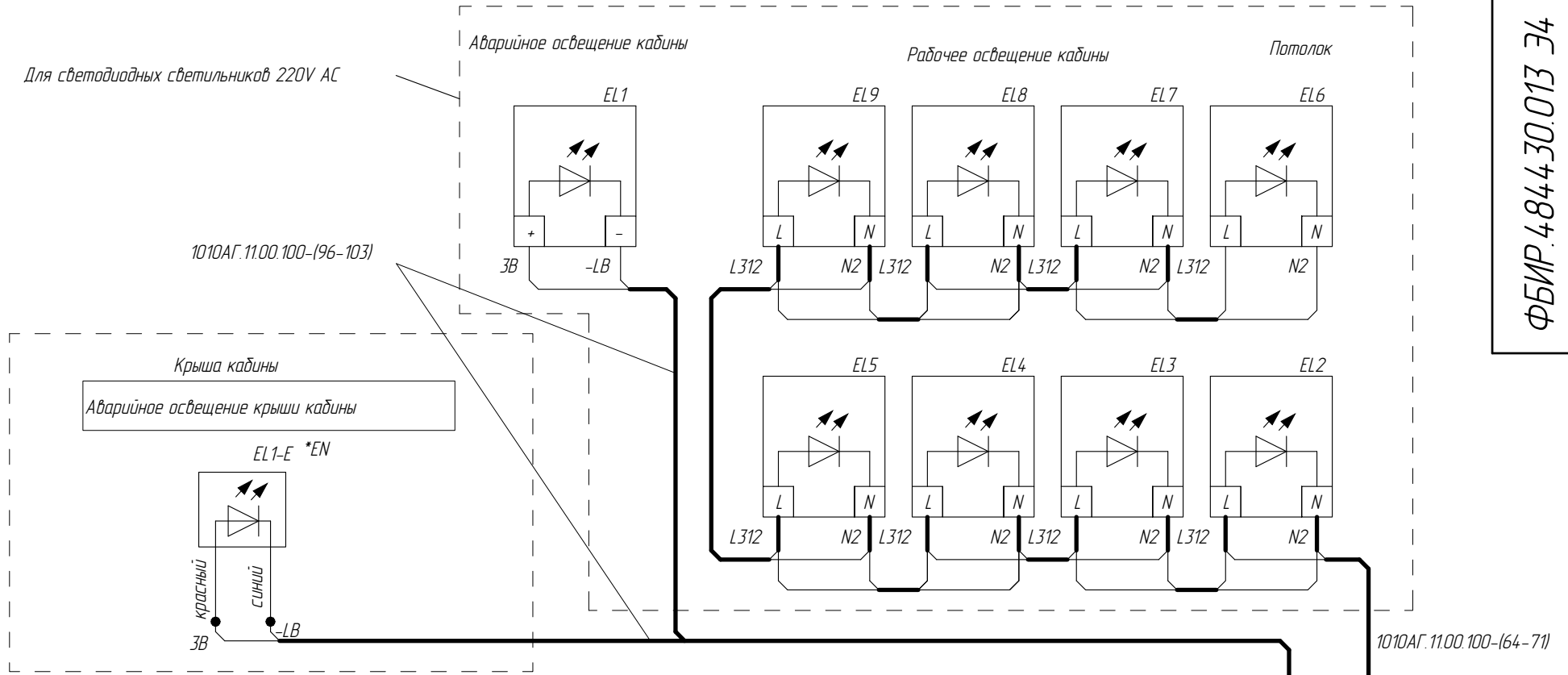
ФБИР.484430.013 Э4

Лист 20

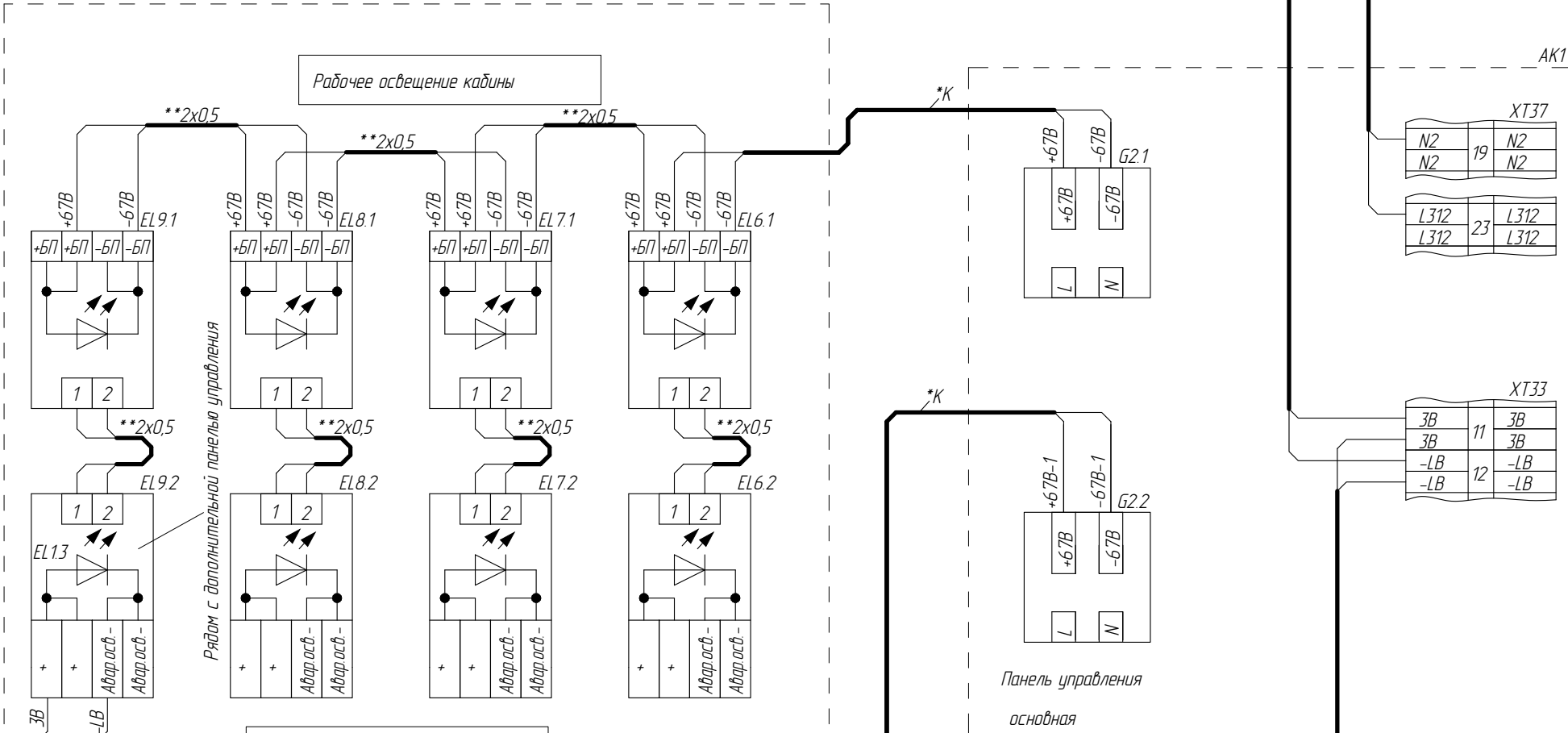
Подключение освещения кабины

ФБИР.484430.013 Э4

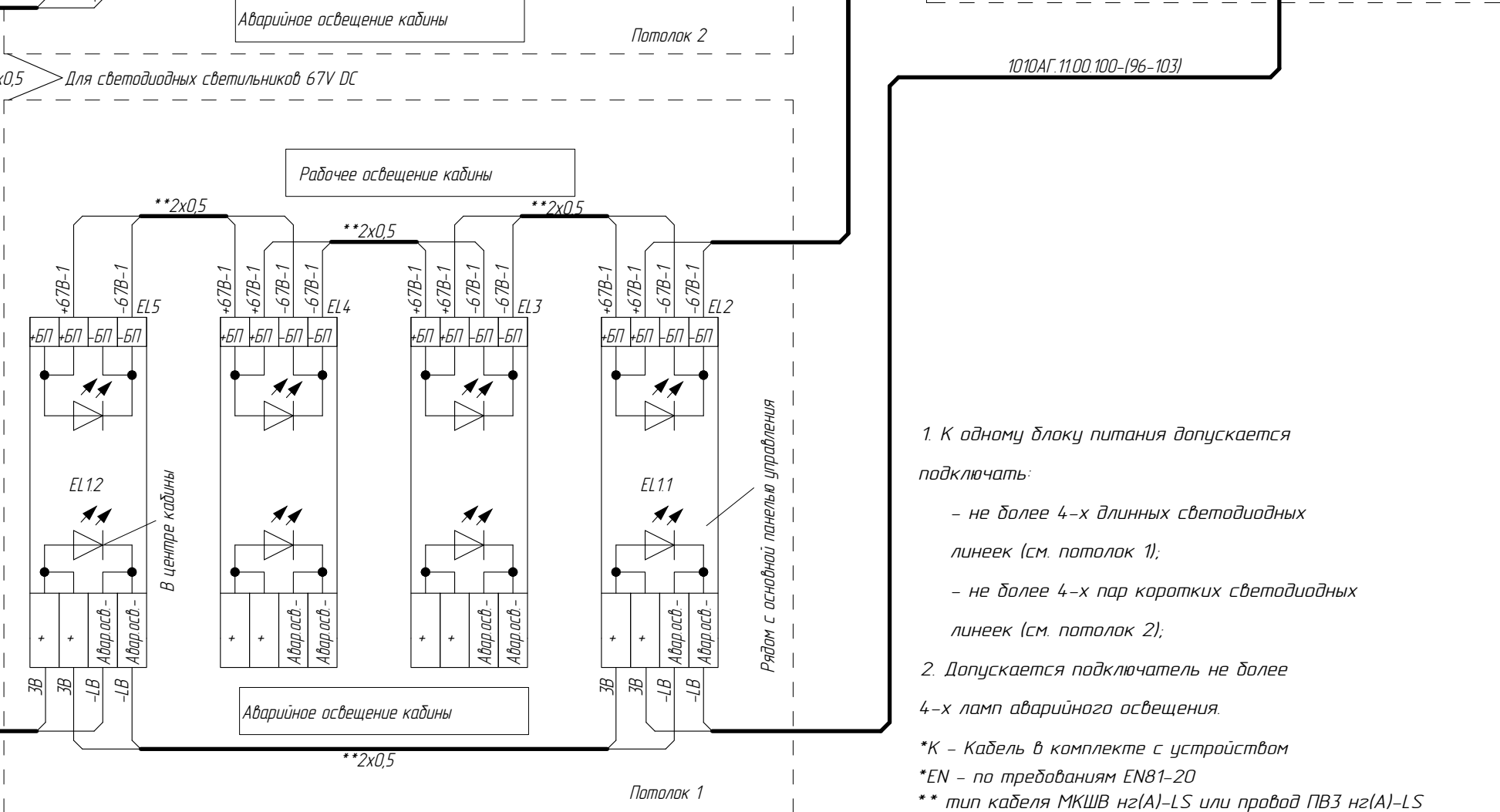
Для светодиодных светильников 220V AC



Справ. № Перв. примен.



Индв.№ подл. Подл. и дата Взам. инв. № Инв.№ дубл. Подл. и дата

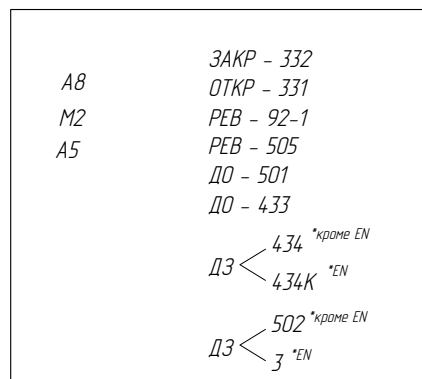


- К одному блоку питания допускается подключать:
 - не более 4-х длинных светодиодных линеек (см. потолок 1);
 - не более 4-х пар коротких светодиодных линеек (см. потолок 2);
 - Допускается подключать не более 4-х ламп аварийного освещения.
- *K - Кабель в комплекте с устройством
 *EN - по требованиям EN81-20
 ** тип кабеля МКШВ нг(А)-LS или провод ПВЗ нг(А)-LS

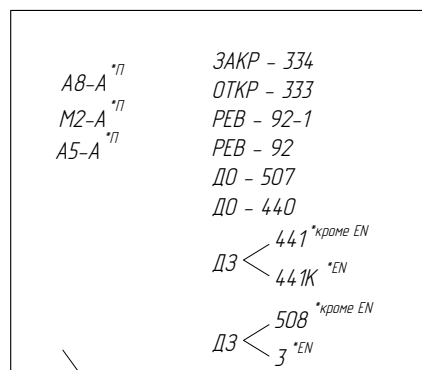
Подключение привода дверей кабины

ФБИР.484430.013 Э4

Привод дверей стороны А



Привод дверей стороны Б



Вариант подключения для проходной кабины с одной панелью управления

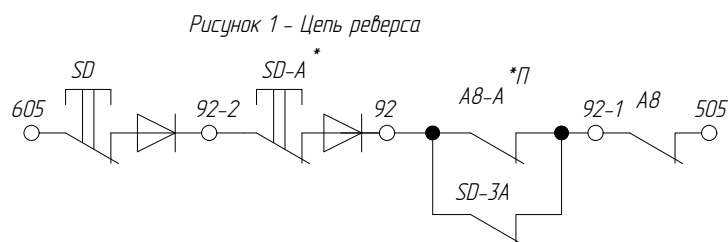
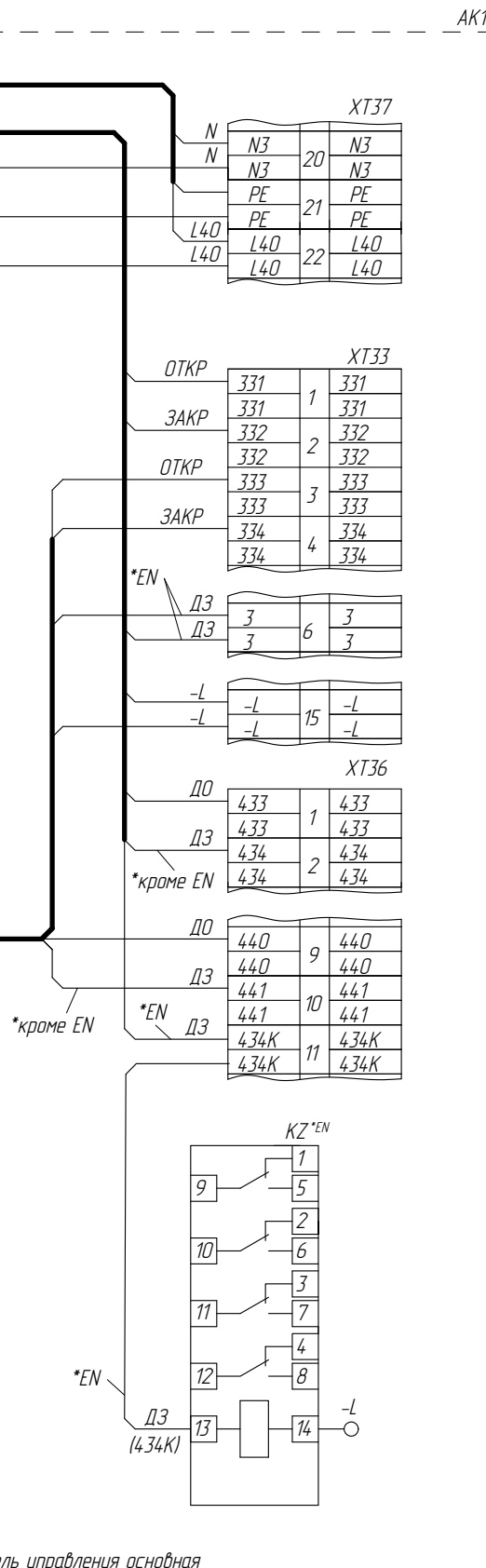
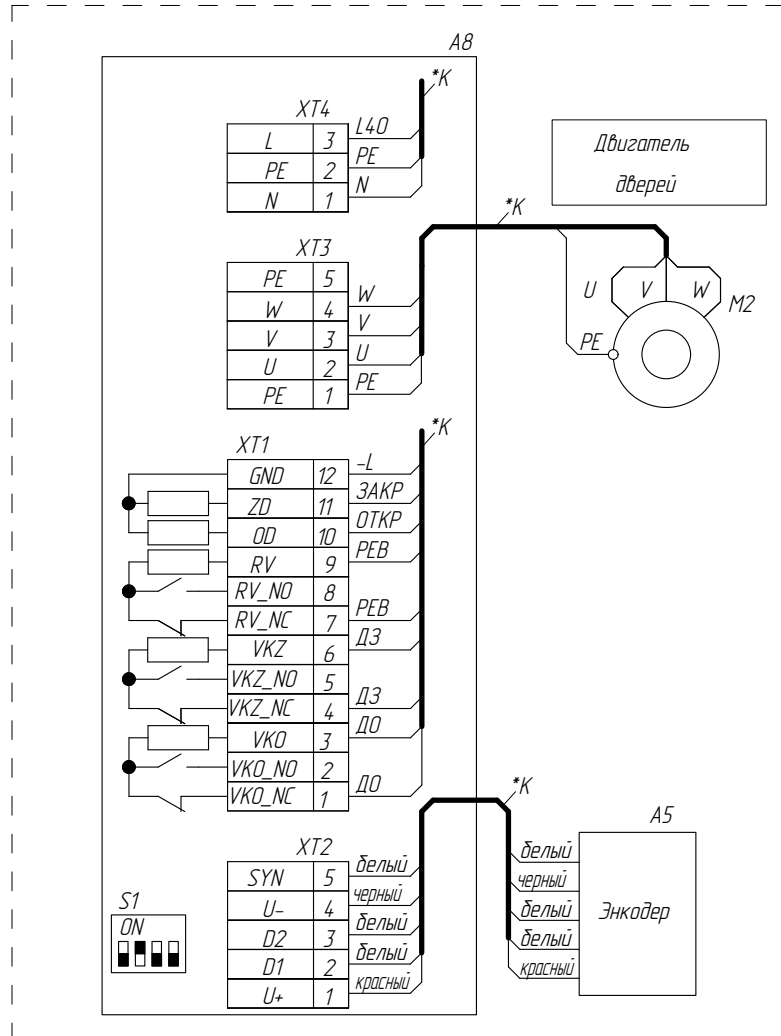


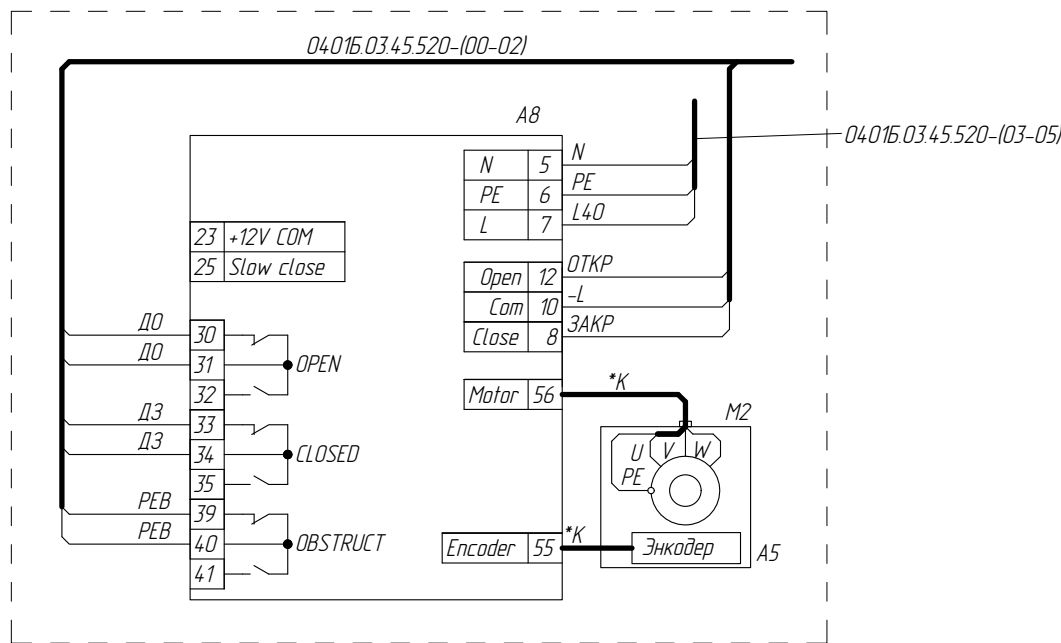
Таблица 1

Переключатель	Проходная кабина	Количество панелей управления
92-2 — 92-1	нет	1
92 — 92-1	нет	2
92-2 — 92	да	1
не требуется	да	2

Привод дверей УПДКЛ 2.0



Привод дверей Ferretor



- Для правильного подключения цепи реверса (см. рис. 1) установить в основной панели переключатель согласно таблице 1.
 - Для дверей центрального открывания с проемом 1200мм выключатель малой створки SD3-A подключить на клеммы 92, 92-1 (см. рис. 1).
- *К - Кабель в комплекте с устройством
 *EN - по требованиям EN81-20
 *П - проходная кабина
 * - устанавливать при наличии

Изм. № подл. Подп. и дата. Взам. инв. № Инв. № дубл. Подп. и дата. Справ. № Перв. примен.

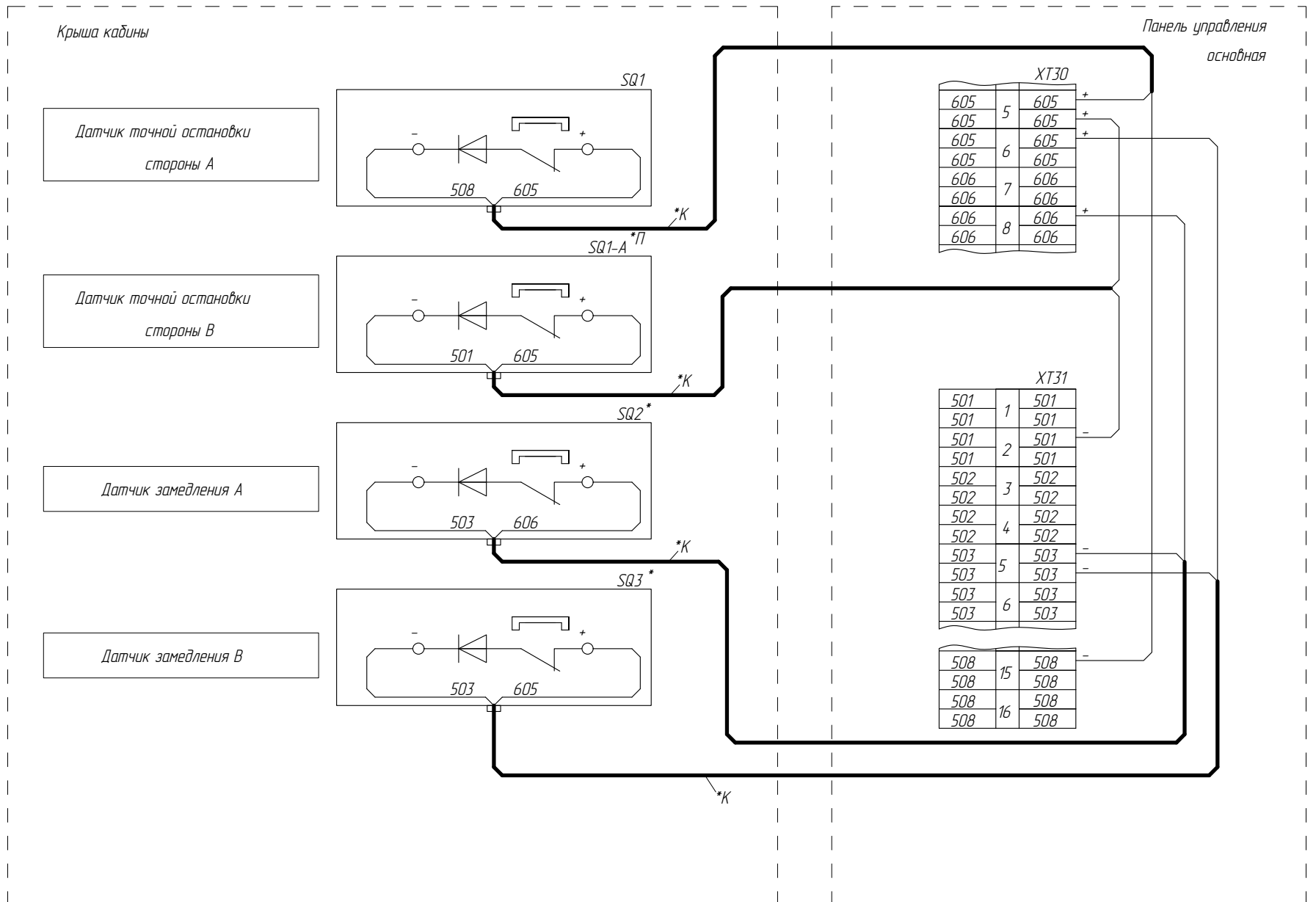
2	186.006183-2023		
Изм/Лист	№ докум.	Подп.	Дата

ФБИР.484430.013 Э4

Лист 22

Подключение датчиков замедления и точной остановки (ВПЛ)

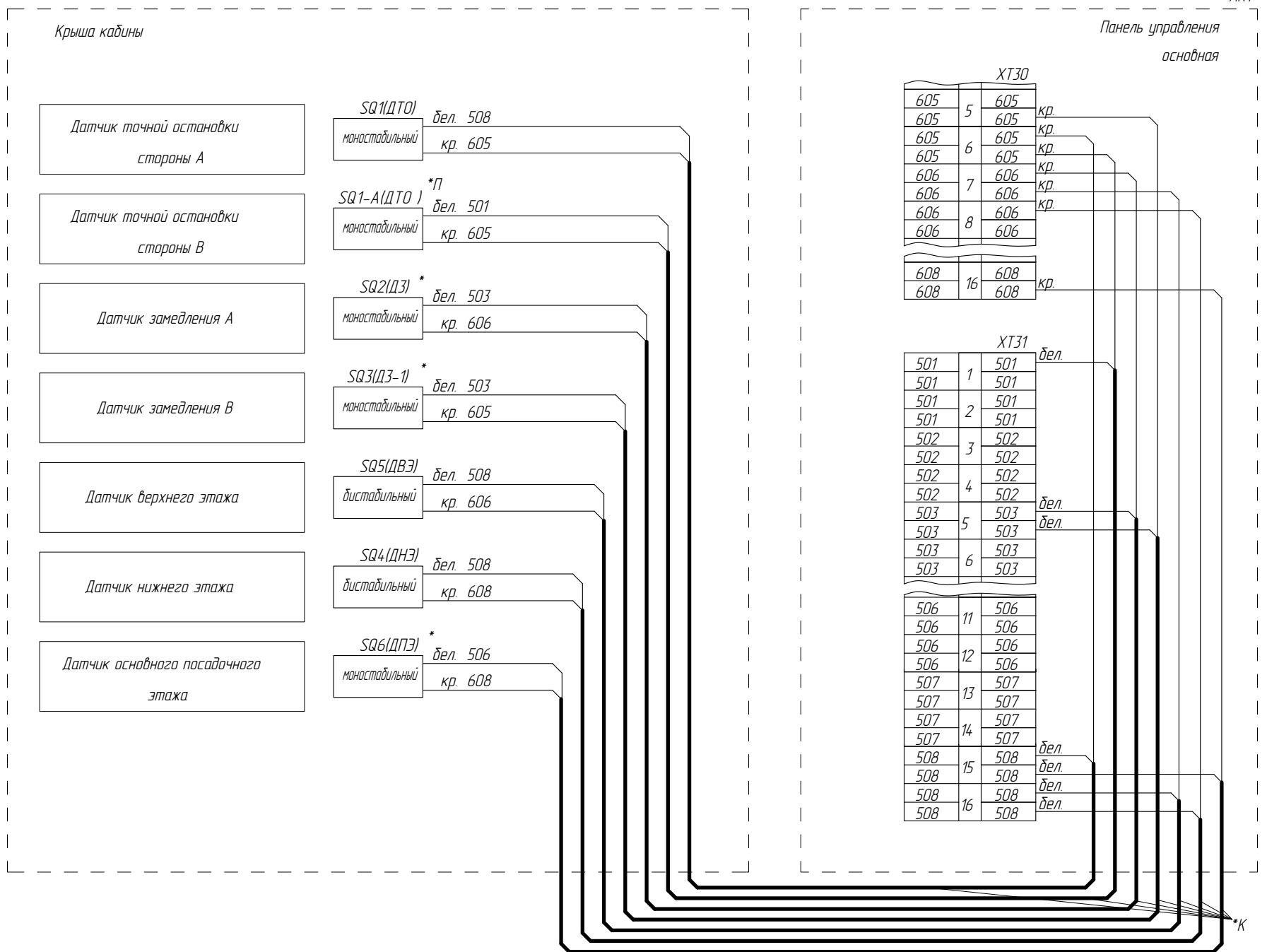
AK1



ФБИР.484430.013 Э4

Подключение датчиков замедления, точной остановки, крайних этажей, основного посадочного этажа (магнитные датчики)

AK1



* - Наличие зависит от исполнения
 *П - Проходная кабина
 *К - Кабель в комплекте с устройством

Инд.№ подл. Подп. и дата. Возм. инв. № Инв.№ дцкл. Подп. и дата. Справ. № Перв. примен.

2	186.006183-2023		
Изм/Лист	№ докум.	Подп.	Дата

ФБИР.484430.013 Э4

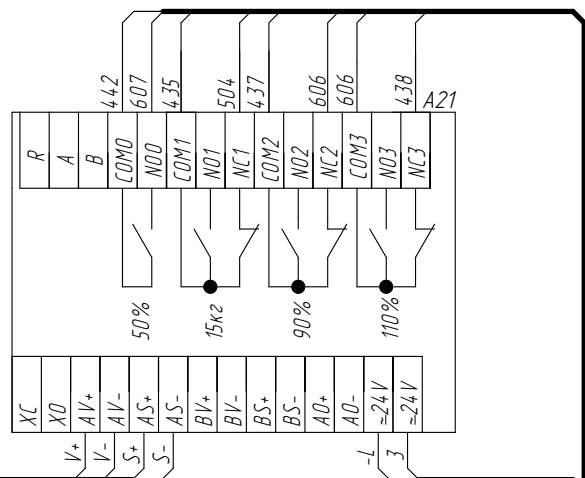
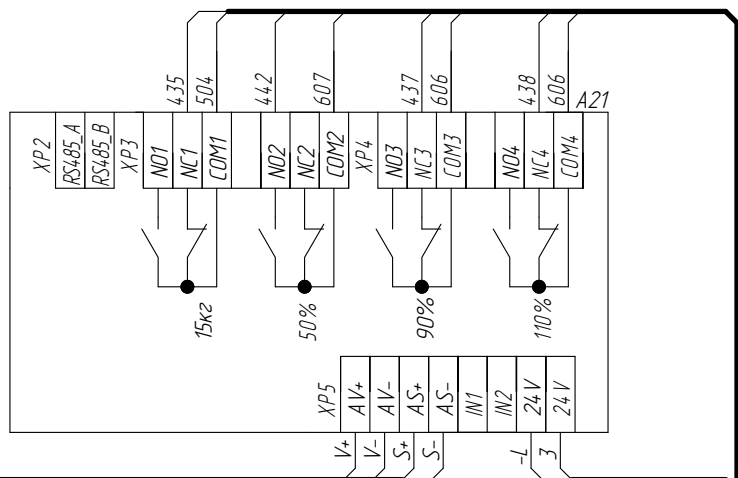
Лист 23

Подключение взвешивающего устройства

Устройство
грузовзвешивающее
ГУ-01
"Зенит"

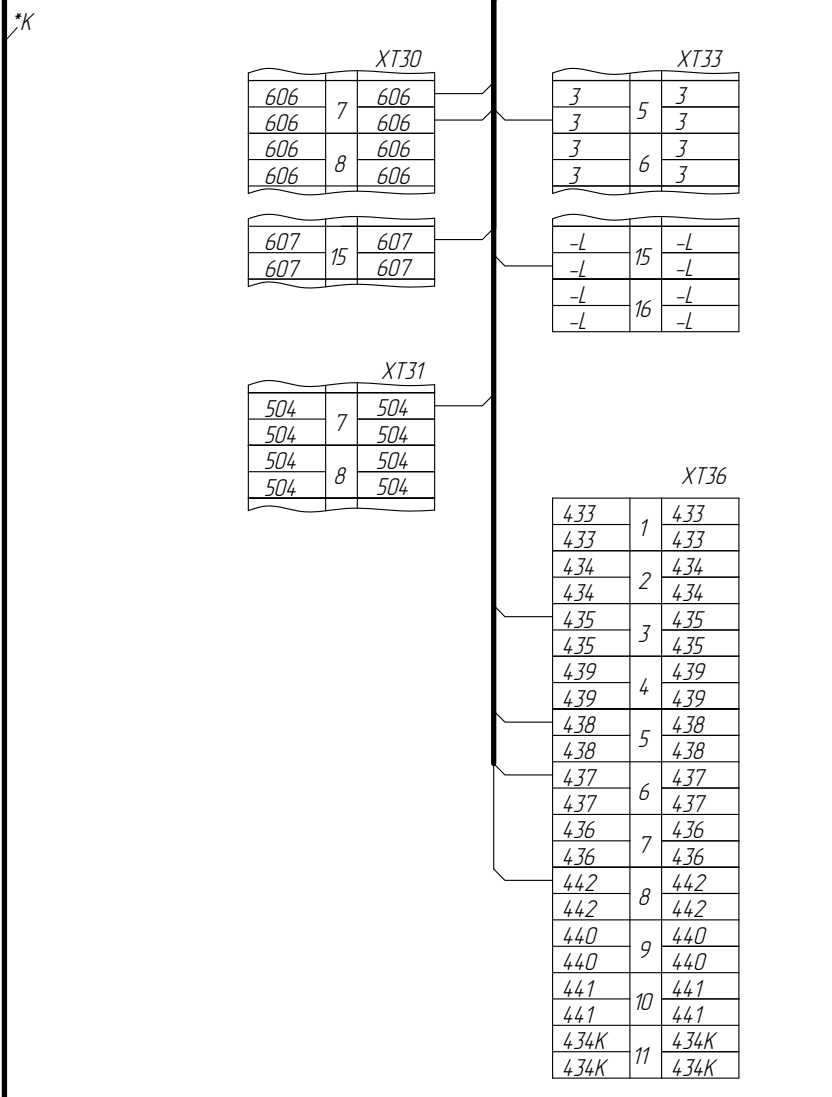
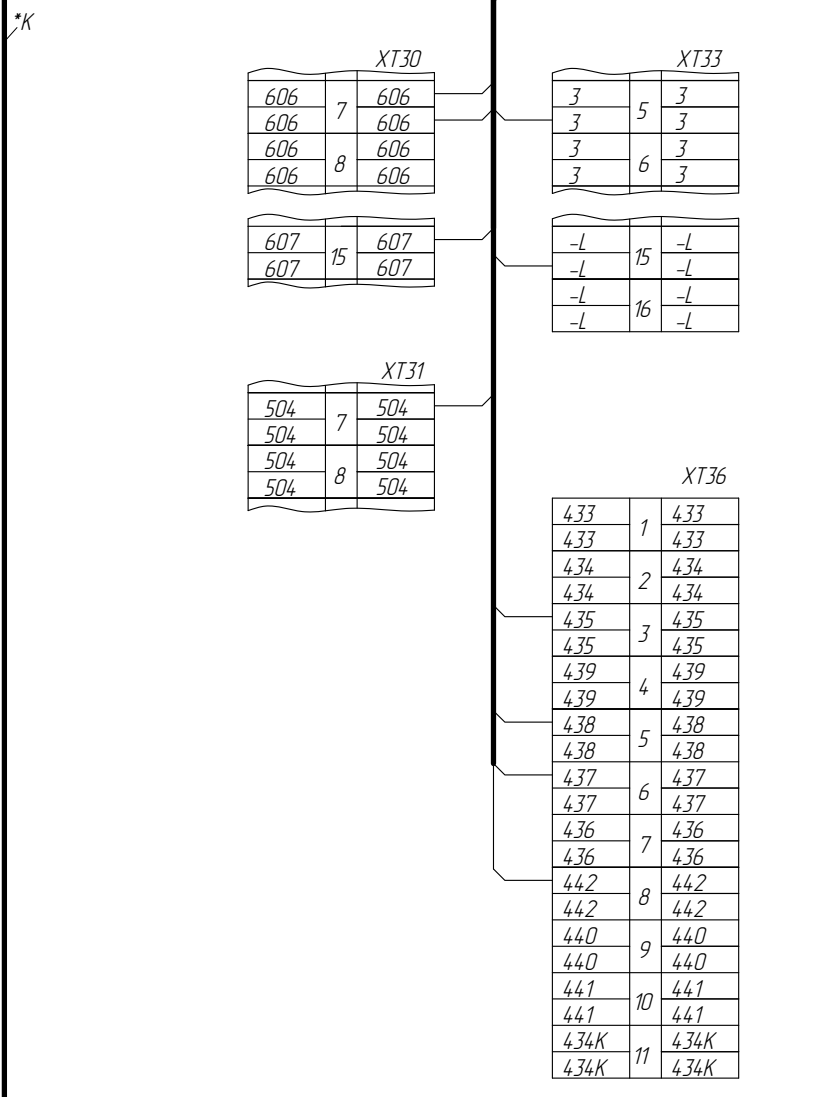
Устройство
контроля
загрузки
УКЗ-ВТ

ФБИР.484430.013 Э4



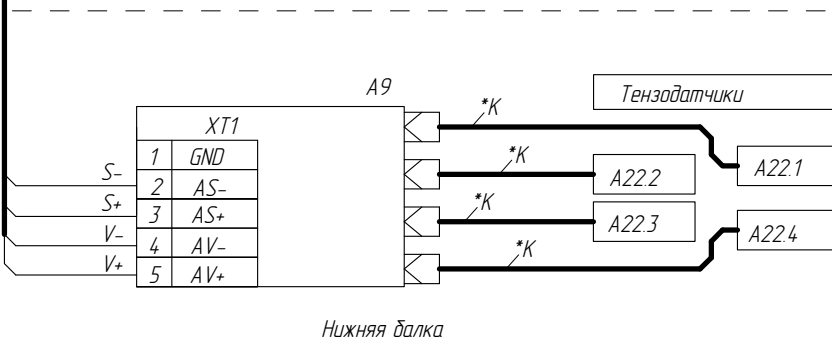
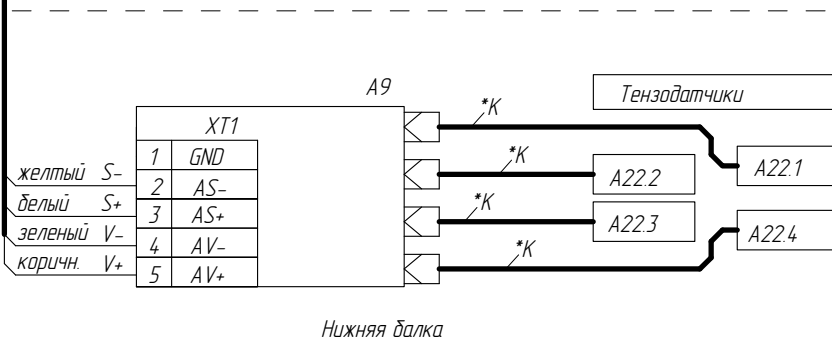
1010АГ.11.00.100-(120-127)

1010АГ.11.00.100-(120-127)



Панель управления основная

Панель управления основная



Нижняя балка

Нижняя балка

*К - Кабель в комплекте с устройством

Изм.№ подл. Подл. и дата. Взам. инв.№ Инв.№ дубл. Подл. и дата. Справ. № Перв. примен.

2	186.006183-2023		
Изм/Лист	№ докум.	Подп.	Дата

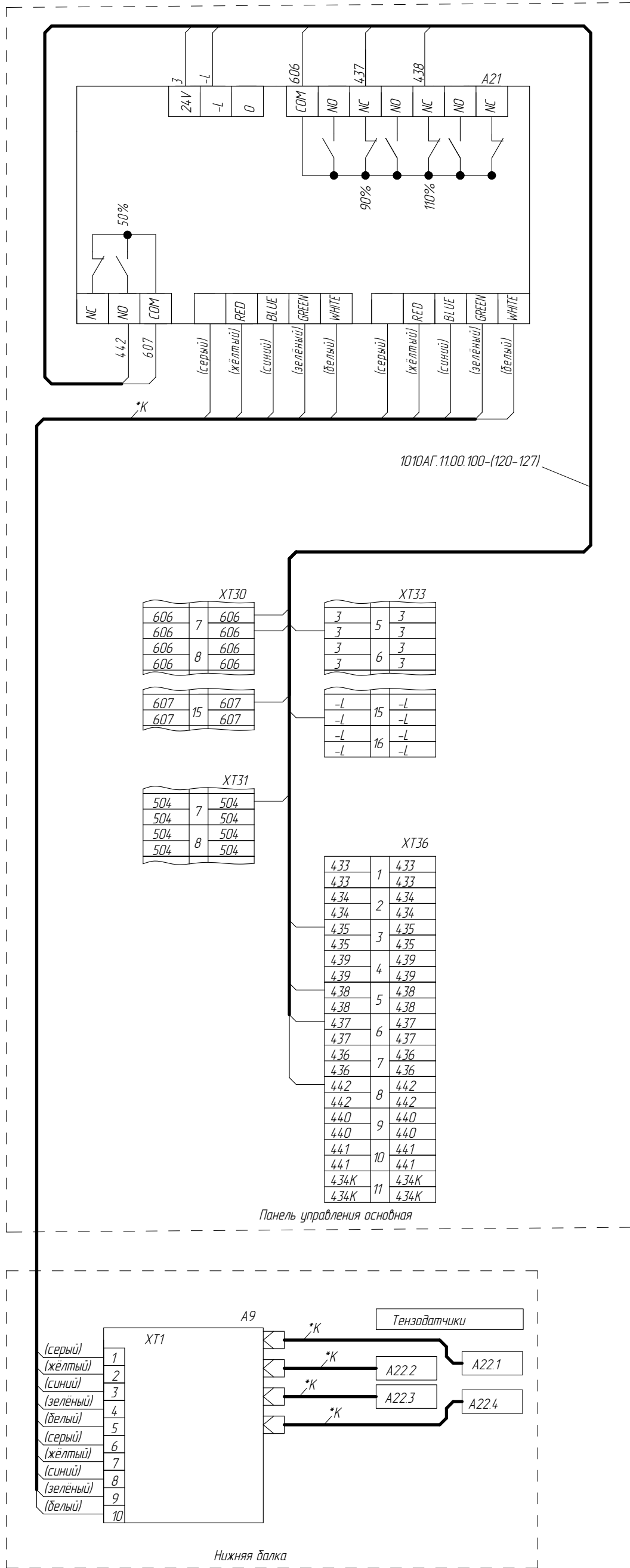
ФБИР.484430.013 Э4

Лист 24

Подключение взвешивающего устройства

Устройство
грузовзвешивающее
"СЕНТА"

AK1



*К - Кабель в комплекте с устройством

Справ. №	Перв. примен.
----------	---------------

Инв.№ подл.	Подп. и дата	Взам. инв. №	Инв.№ дубл.	Подп. и дата
-------------	--------------	--------------	-------------	--------------

2	186.006183-2023		
Изм/Лист	№ докум.	Подп.	Дата

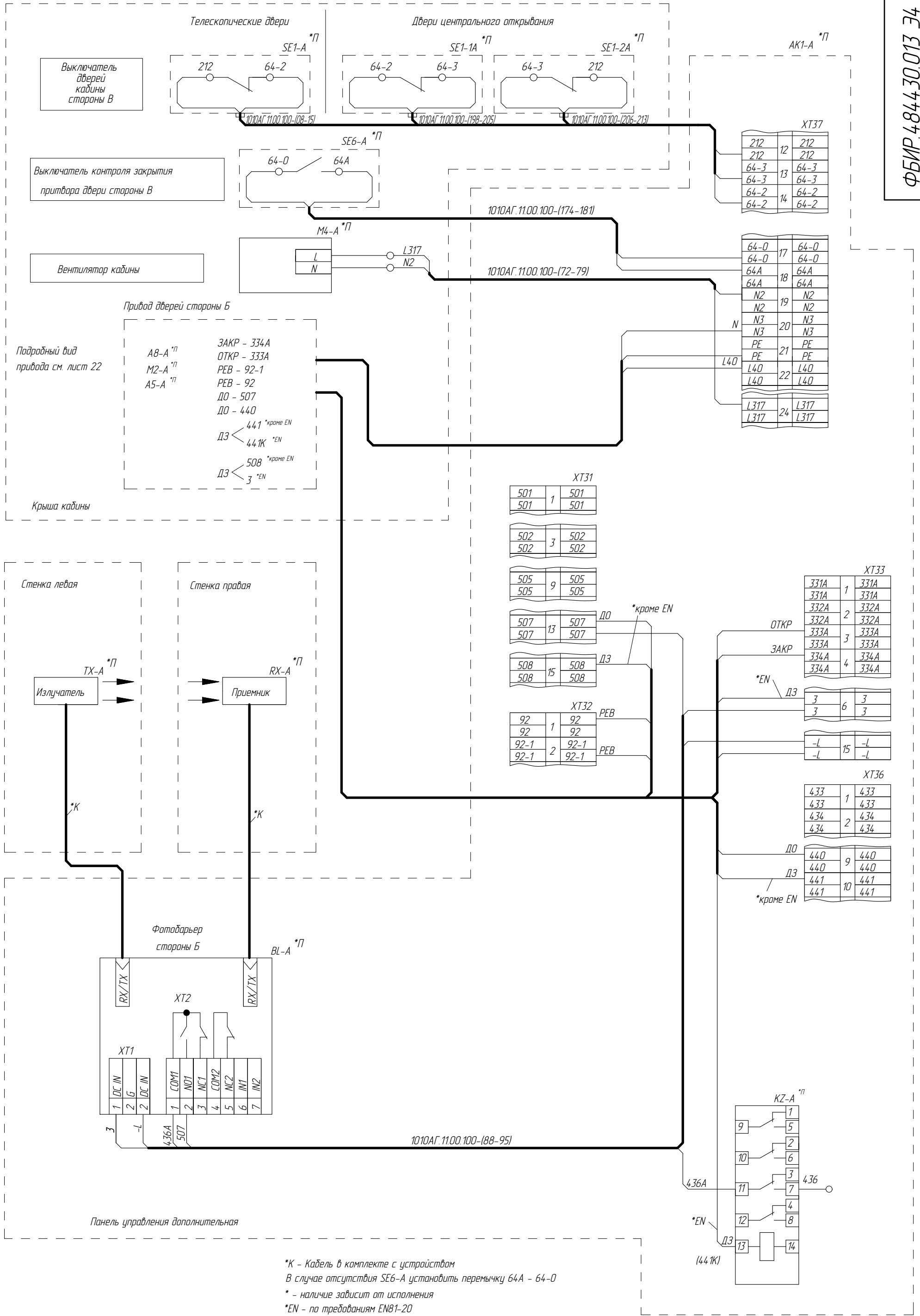
ФБИР.484430.013 Э4

ФБИР.484430.013 Э4

Лист
24а

Подключение аппаратов к дополнительной панели управления (для проходной кабины с двумя панелями)

ФБИР.484430.013 Э4



Справ. № Перв. примен.

Взам. инв. № Инв. № дубл. Подп. и дата

Инв. № подл. Подп. и дата

*К - Кабель в комплекте с устройством
 В случае отсутствия SE6-A установить перемычку 64А - 64-0
 * - наличие зависит от исполнения
 *EN - по требованиям EN81-20
 *П - Проходная кабина

2	186.006183-2023		
Изм/Лист	№ докум.	Подп.	Дата

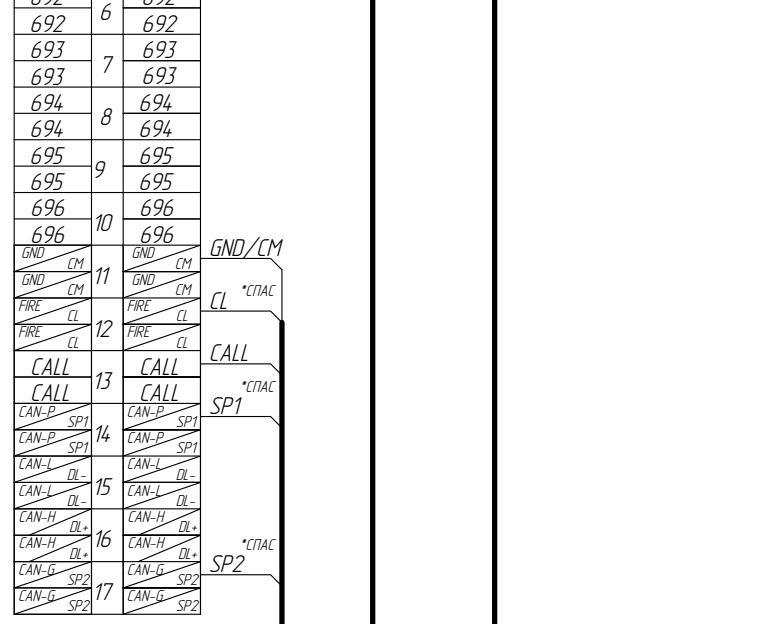
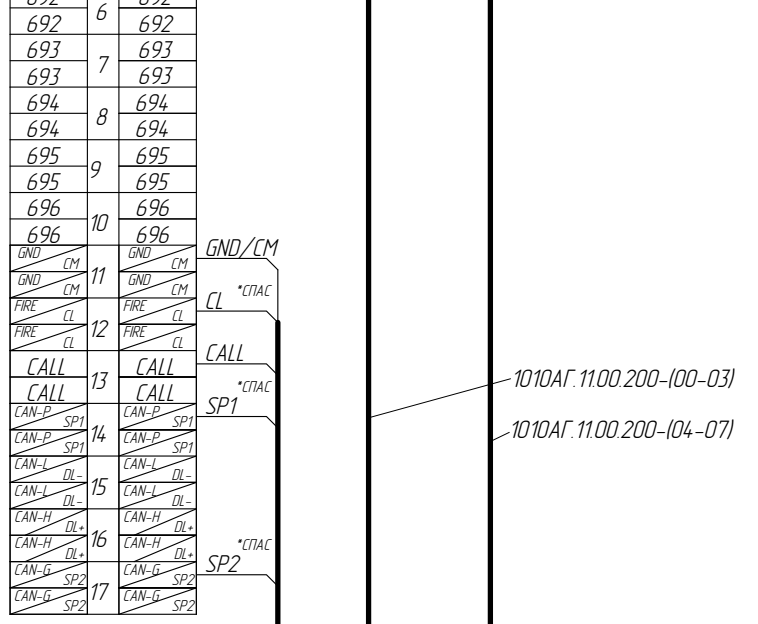
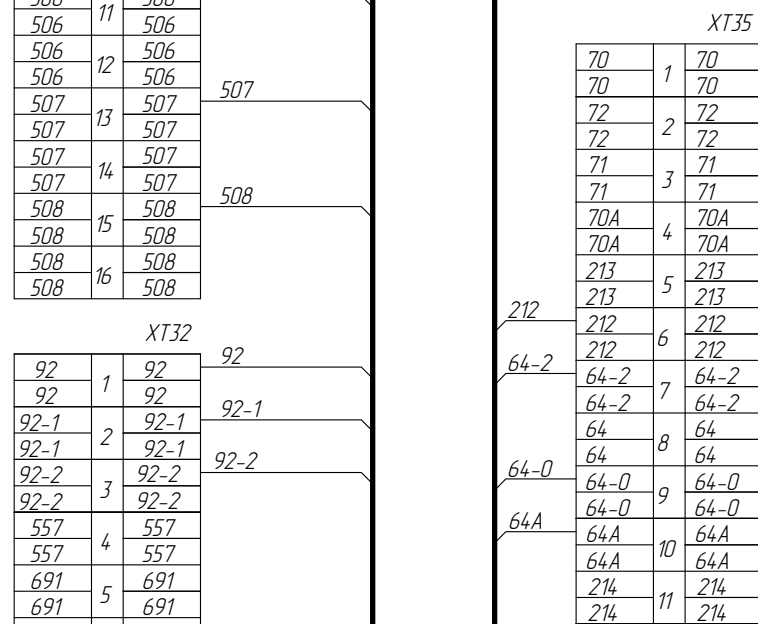
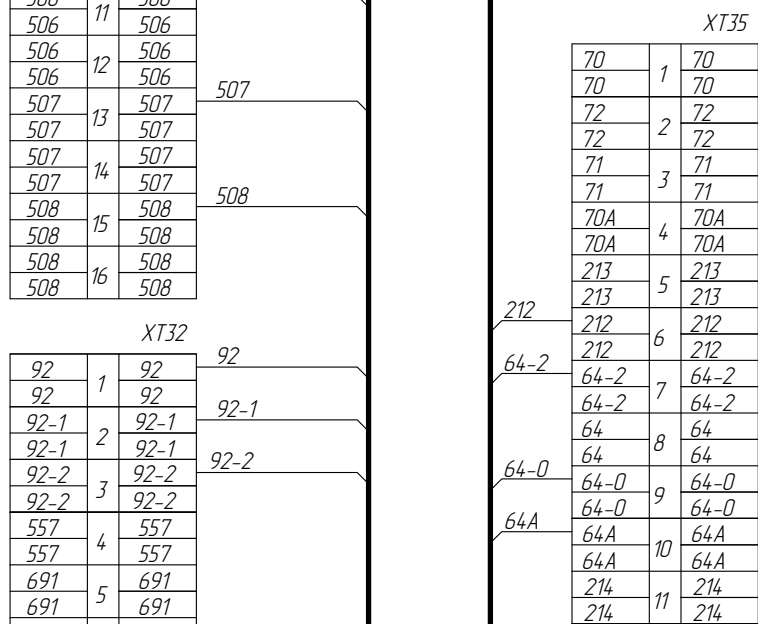
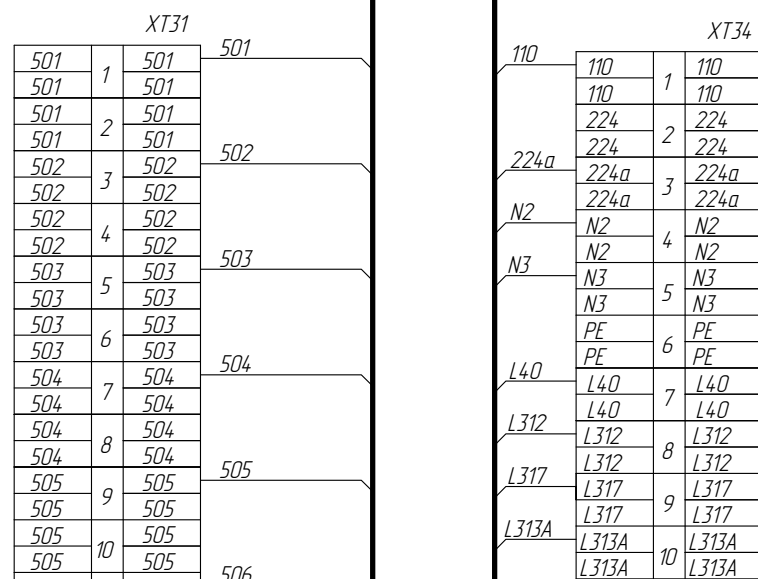
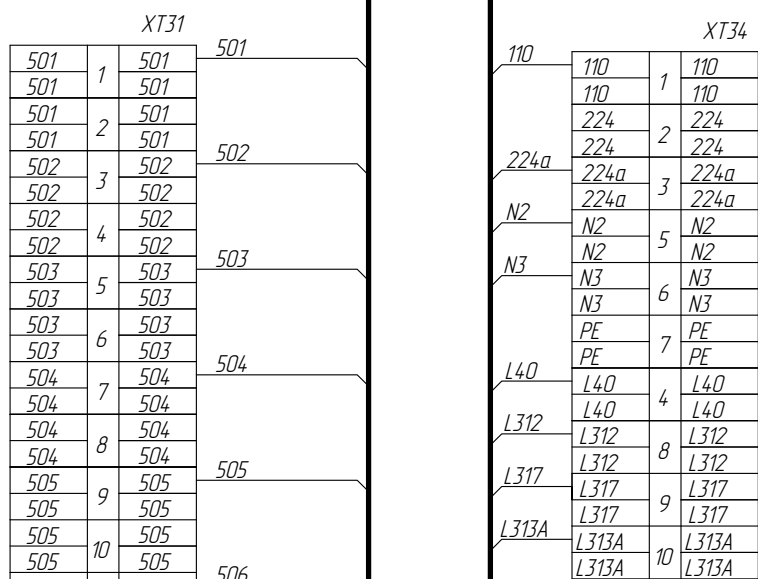
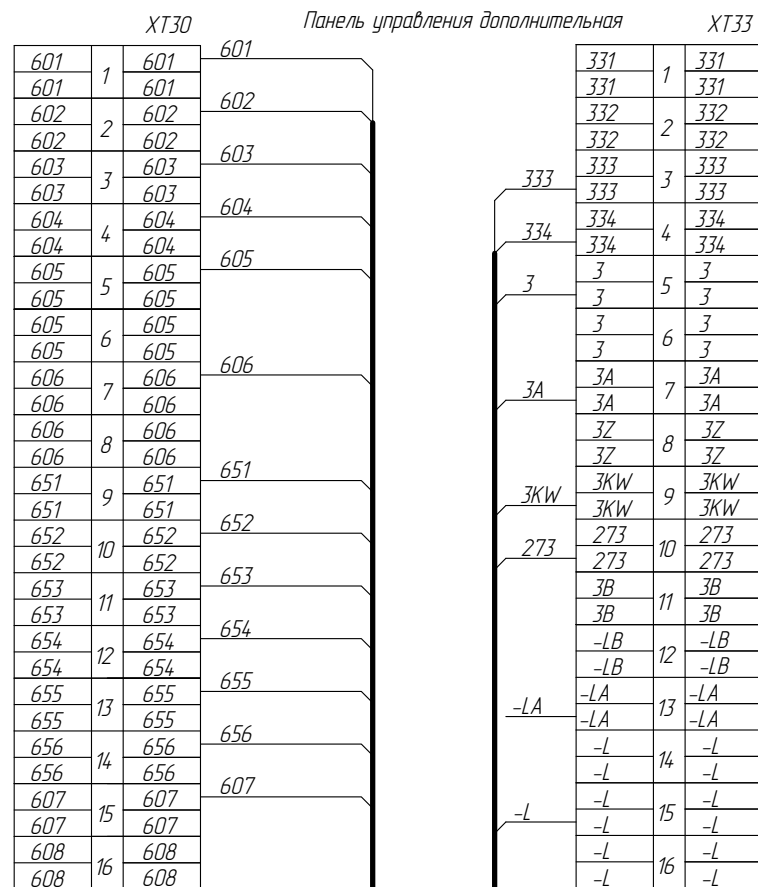
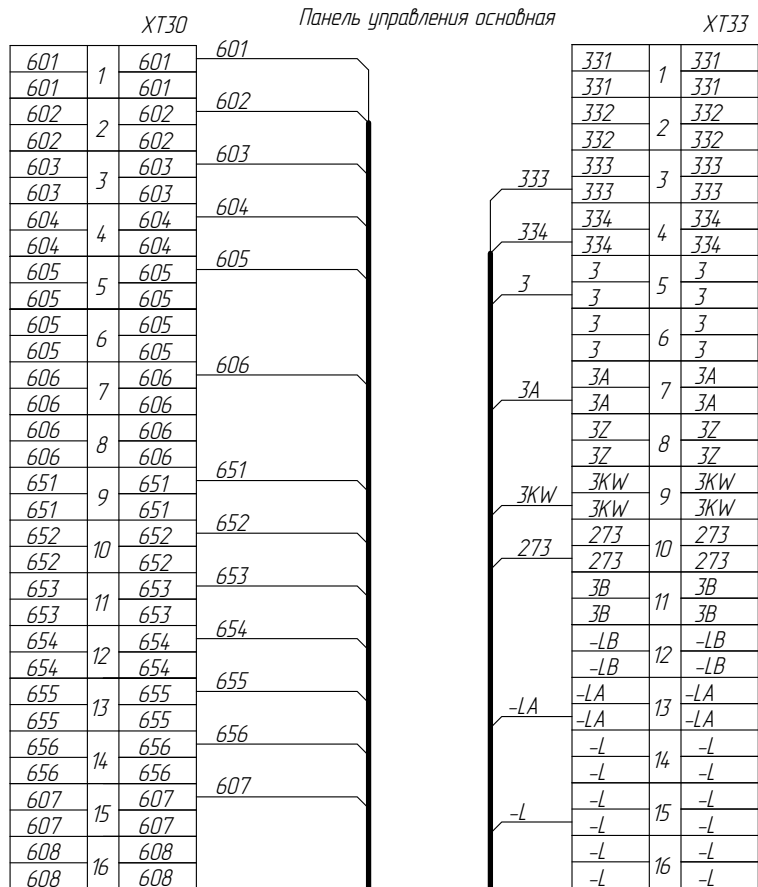
ФБИР.484430.013 Э4

Лист 26

Подключение дополнительной панели управления к основной

AK1

AK1-A



Справ. №

Перв. примен.

Подп. и дата

Взам. инв. №

Инв.№ подл.

ФБИР.484430.013 Э4

Использовать свободные клеммы, подключить к громкоговорителю ВР2 (при использовании табла индикации Веда 5.7" с голосовым оповещением)

Используя свободные клеммы, подключить к речевому информателю АН2.1 (при использовании табла индикации Веда 5.7" с голосовым оповещением)

*СПАС - При использовании переговорной связи СПАС

2	186.006183-2023		
Изм/Лист	№ докум.	Подп.	Дата

ФБИР.484430.013 Э4

Лист 27

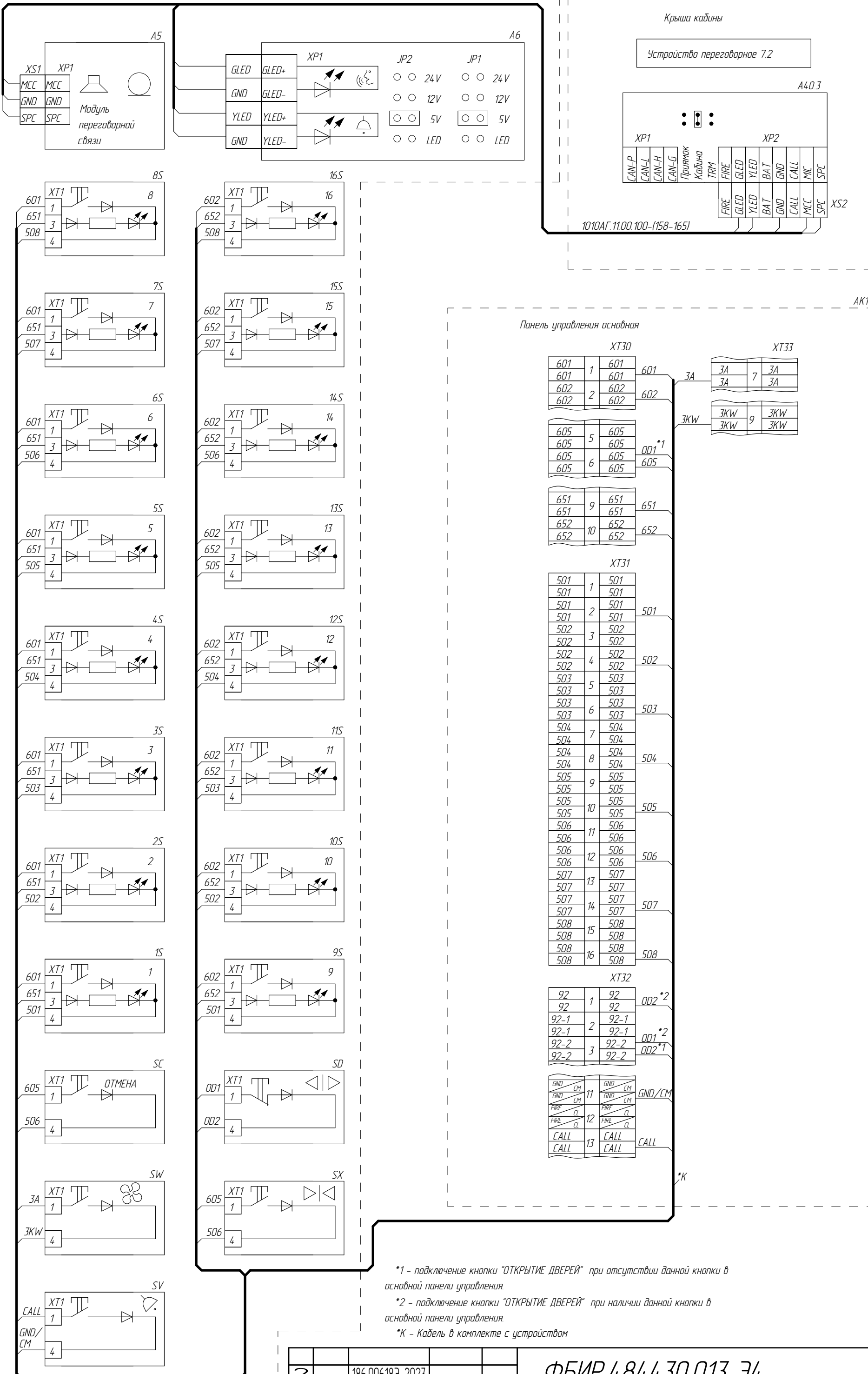
Подключение поста поручня (переговорная связь "Объ")

Пост поручень

AK4

Крыша кабины

Устройство переговорное 7.2



ФБИР.484430.013 Э4

Справ. № Перв. примен.

Инв.№ подл. Подп. и дата. Взам. инв. № Инв.№ дубл. Подп. и дата.

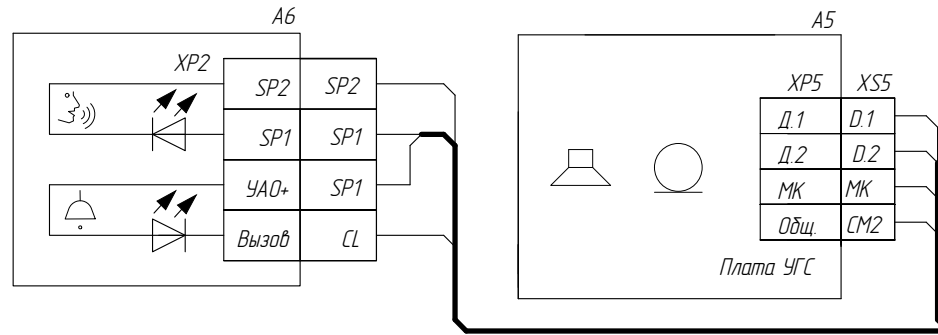
*1 - подключение кнопки "ОТКРЫТИЕ ДВЕРЕЙ" при отсутствии данной кнопки в основной панели управления.
 *2 - подключение кнопки "ОТКРЫТИЕ ДВЕРЕЙ" при наличии данной кнопки в основной панели управления.
 *K - Кабель в комплекте с устройством

2	186.006183-2023		
Изм/Лист	№ докум.	Подп.	Дата

ФБИР.484430.013 Э4

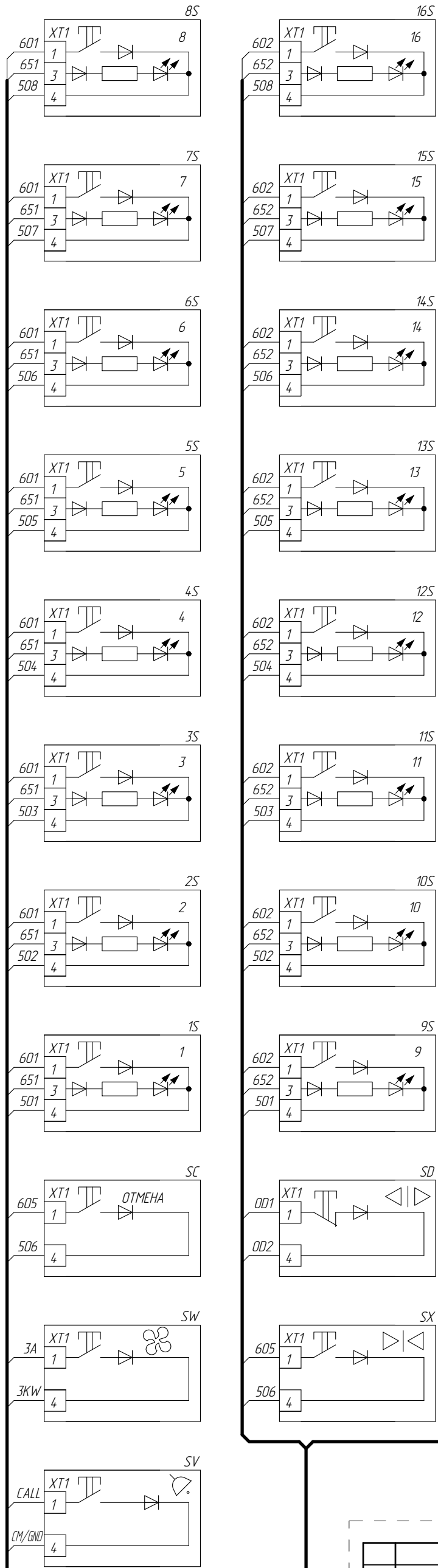
Подключение поста поручня (переговорная связь "СПАС")

Пост поручень

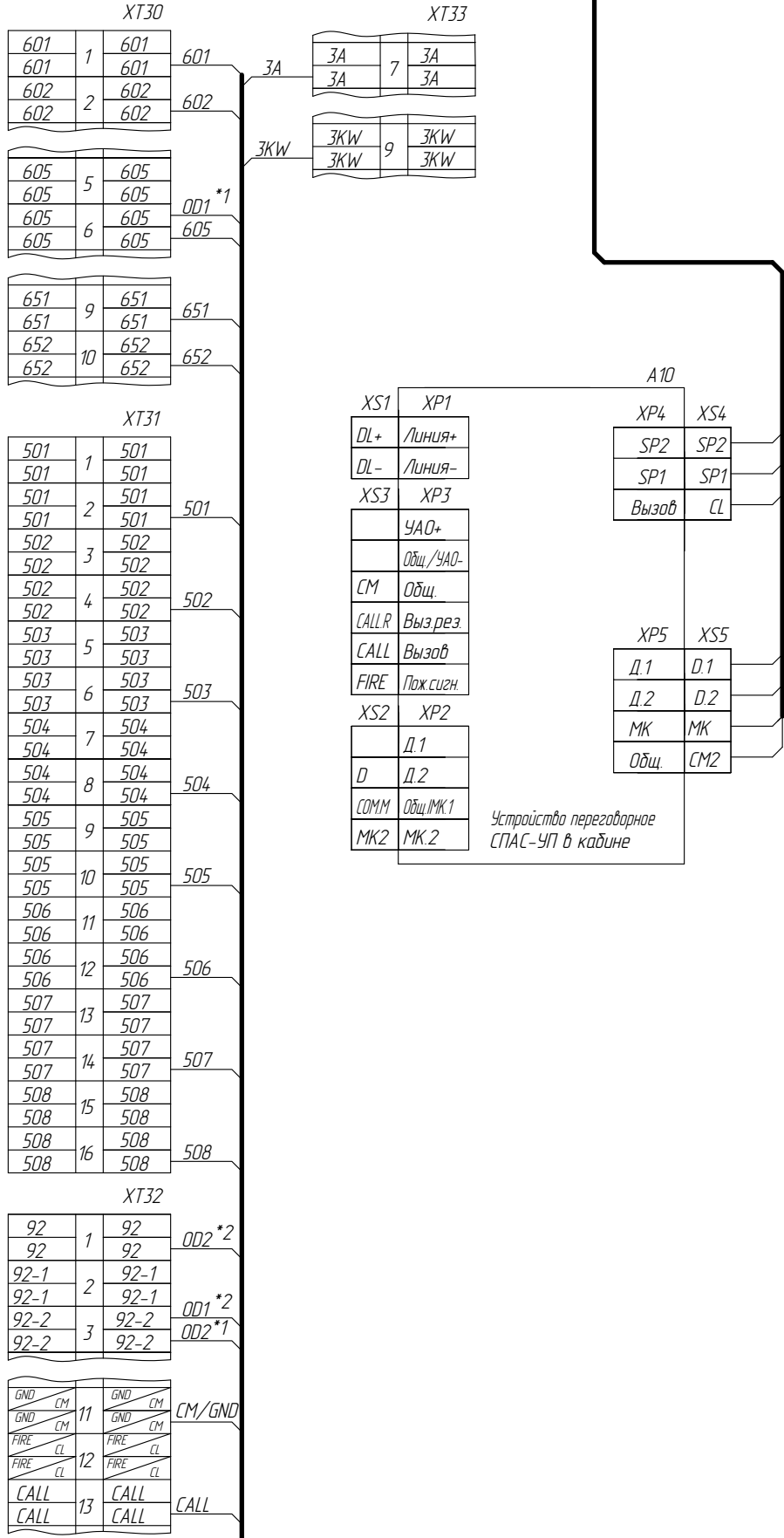


1010АГ.11.00.100-(226-231)

Инв.№ подл.	Подп. и дата	Взам. инв. №	Инв.№ дубл.	Подп. и дата	Перв. примен.



Панель управления основная



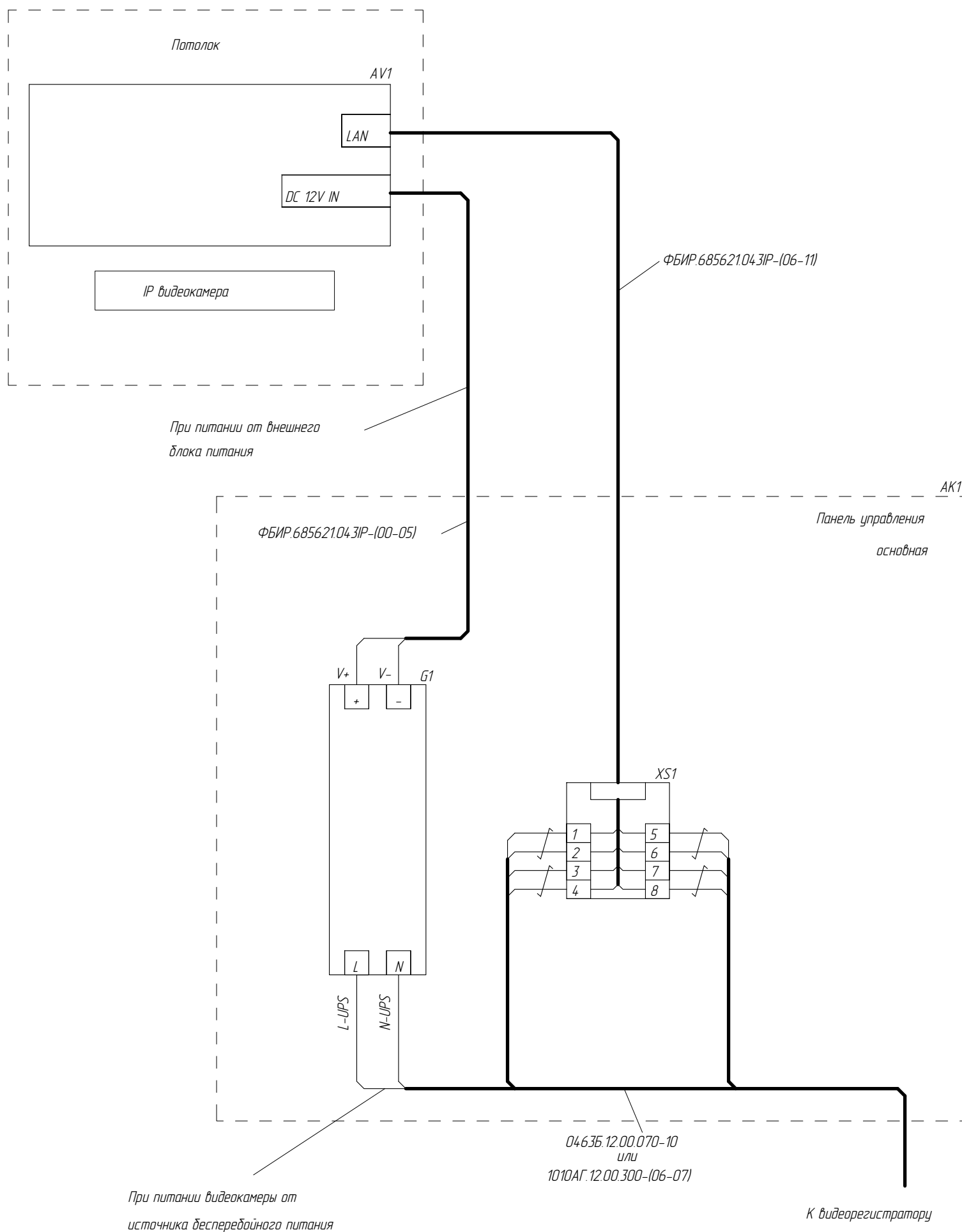
*1 - подключение кнопки "ОТКРЫТИЕ ДВЕРЕЙ" при отсутствии данной кнопки в основной панели управления.
 *2 - подключение кнопки "ОТКРЫТИЕ ДВЕРЕЙ" при наличии данной кнопки в основной панели управления.
 *К - Кабель в комплекте с устройством

2	186.006183-2023		
Изм/Лист	№ докум.	Подп.	Дата

ФБИР.484430.013 Э4

Подключение IP видеокмеры
(при наличии)

ФБир.484430.013 Э4



Разъем RJ45	N	Сигнал	Функция	TIA/EIA-568 вариант B
8	1	Rx+	Передача данных +	бело/оранжевый
	2	Rx-	Передача данных -	оранжевый
	3	Tx+	Прием данных 2 +	бело/зеленый
	4	резерв / DC+	--- / PoE питание +	синий
1	5	резерв / DC+	--- / PoE питание +	бело/синий
	6	Tx-	Прием данных 2 -	зеленый
	7	резерв / DC-	--- / PoE питание -	бело/коричневый
	8	резерв / DC-	--- / PoE питание -	коричневый

Справ. №

Перв. примен.

Инд. № подл.

Подп. и дата

Взам. инв. №

Инд. № дубл.

Подп. и дата

2	186.006183-2023		
Изм/Лист	№ докум.	Подп.	Дата

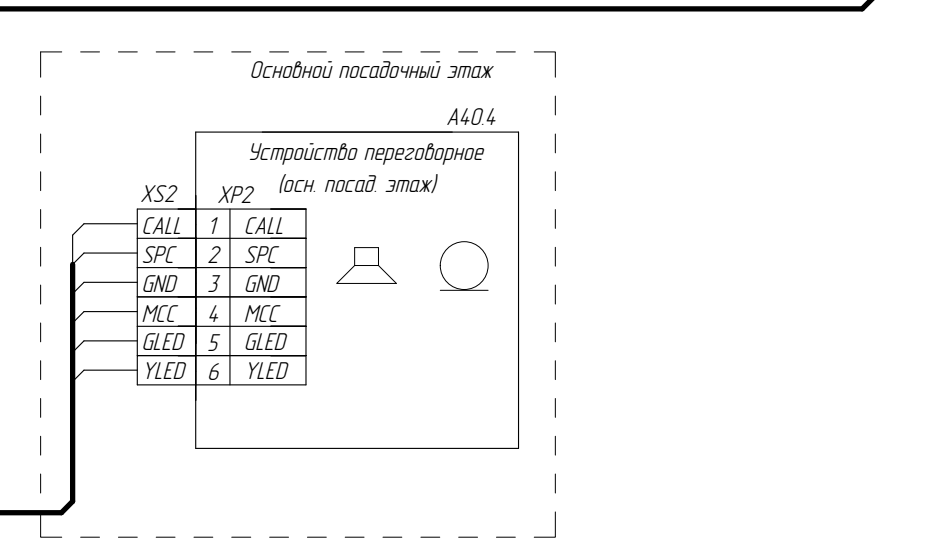
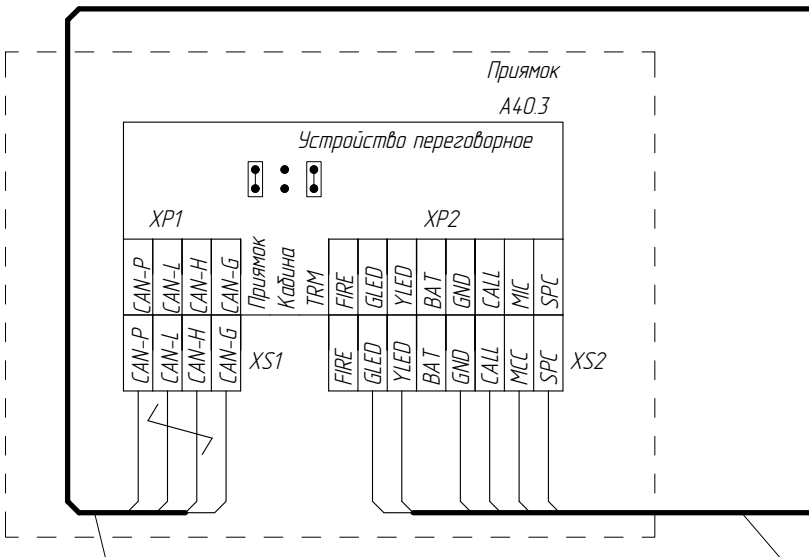
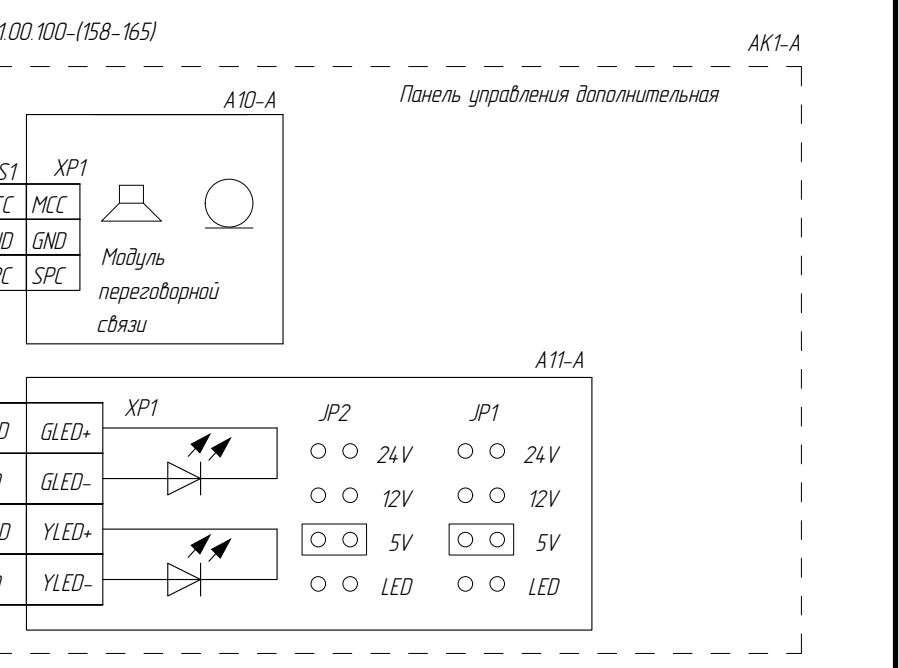
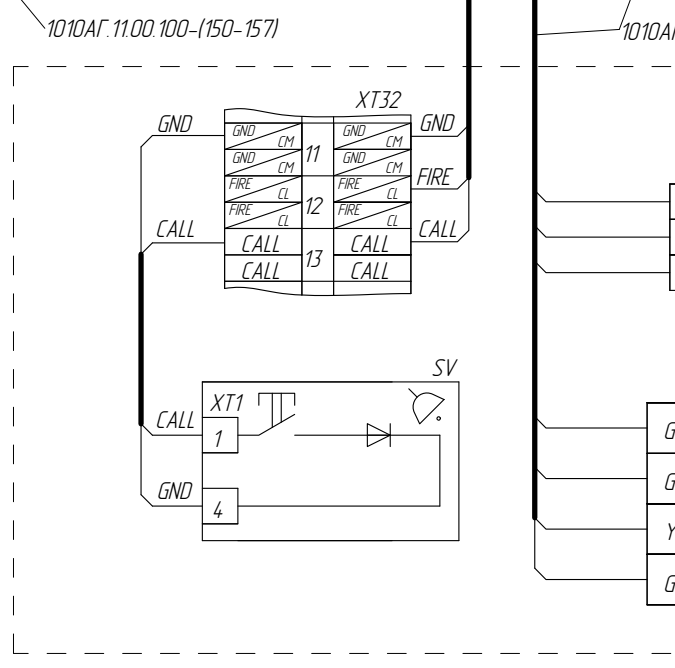
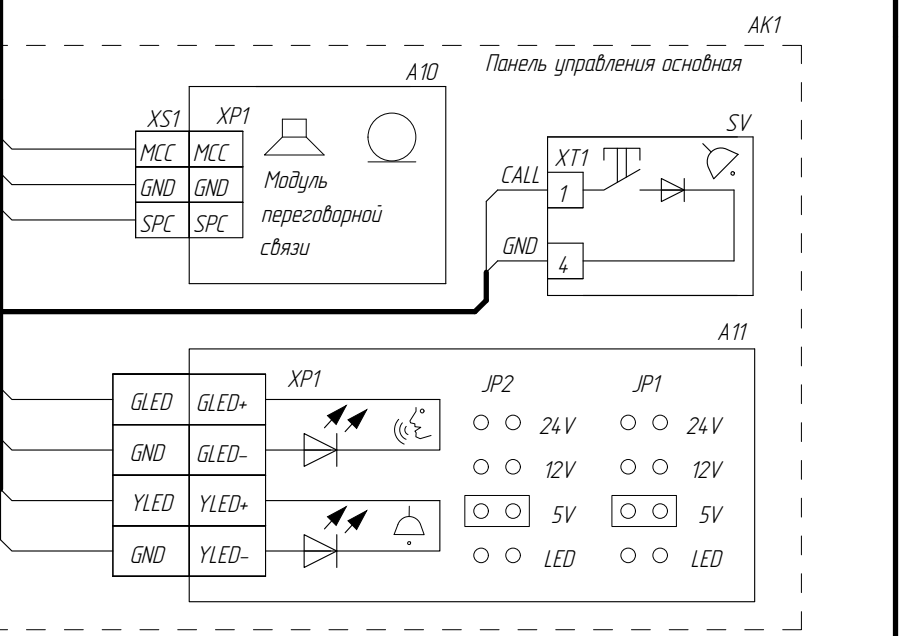
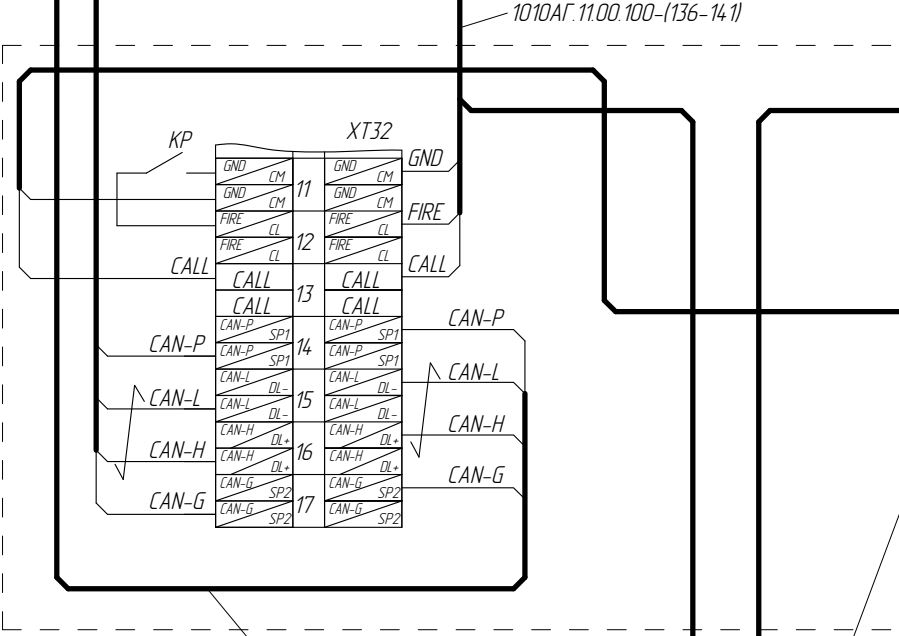
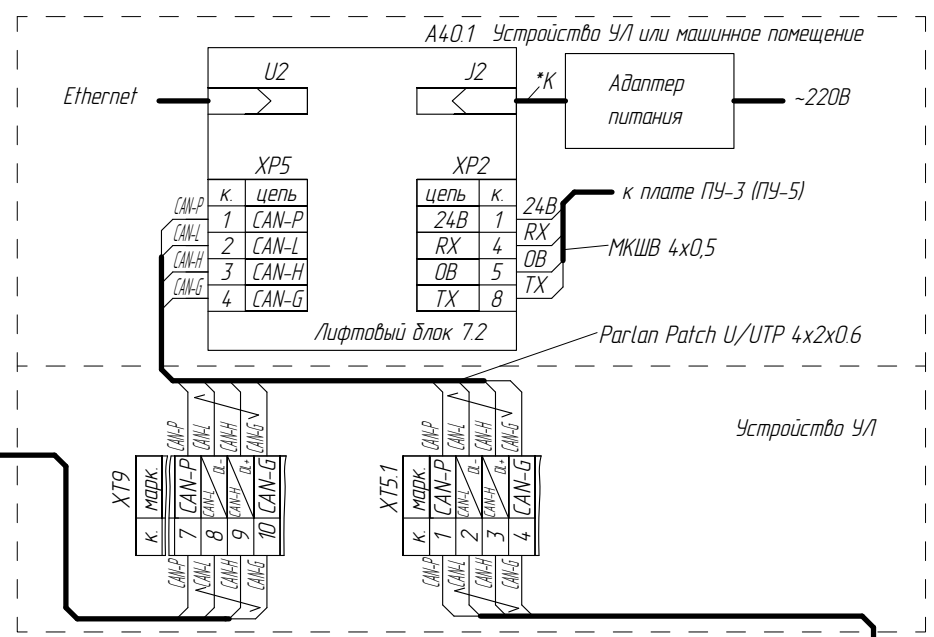
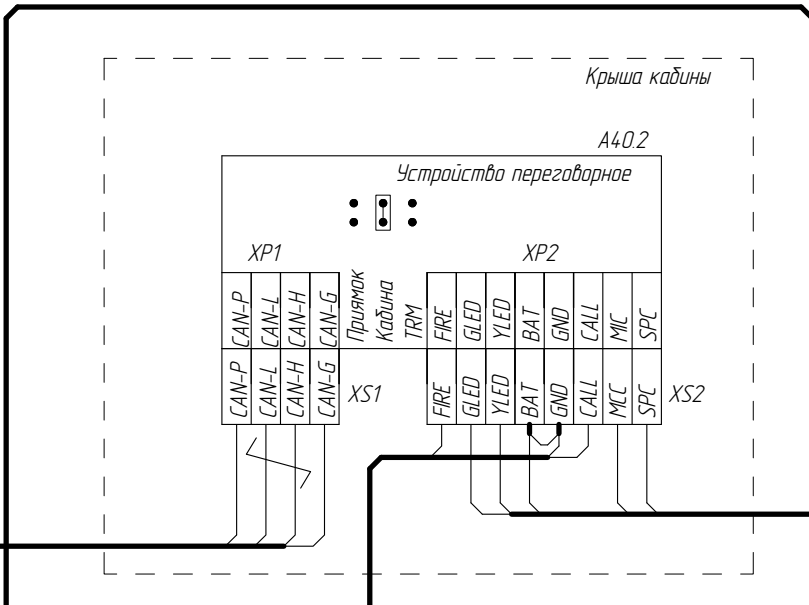
ФБир.484430.013 Э4

Лист 29

Переговорная связь "ОдЪ"

ФБИР.484430.013 Э4

1010АГ.11.00.300-04



Перв. примен.

Справ. №

Подп. и дата

Взам. инв. №

Подп. и дата

Инв.№ подл.

*К - Кабель в комплекте с устройством

2	186.006183-2023		
Изм/Лист	№ докум.	Подп.	Дата

ФБИР.484430.013 Э4

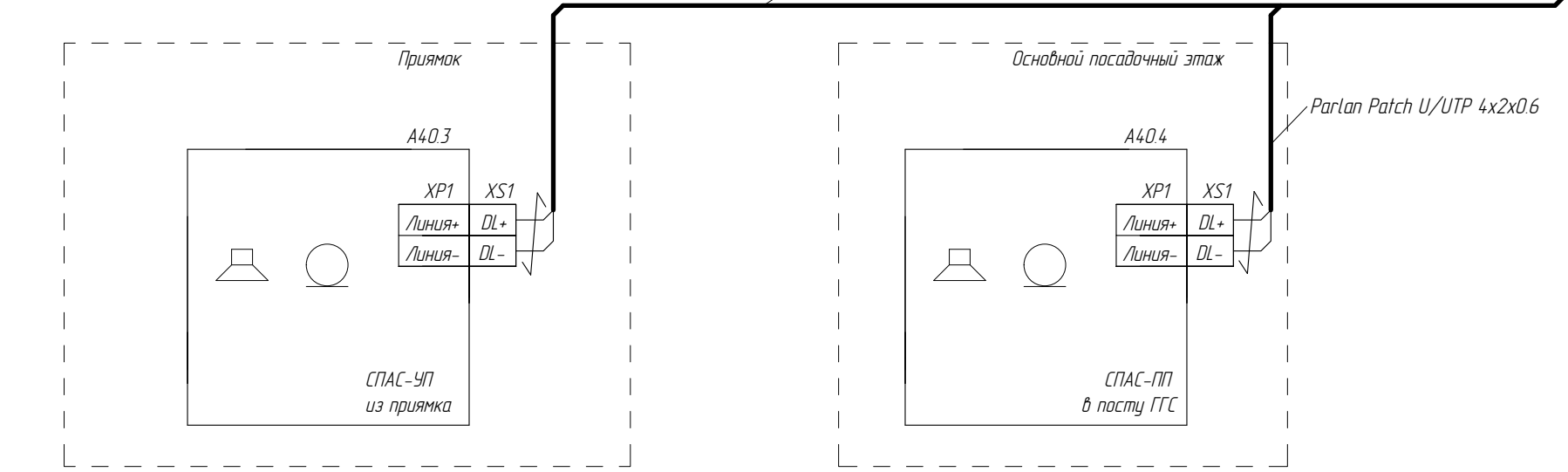
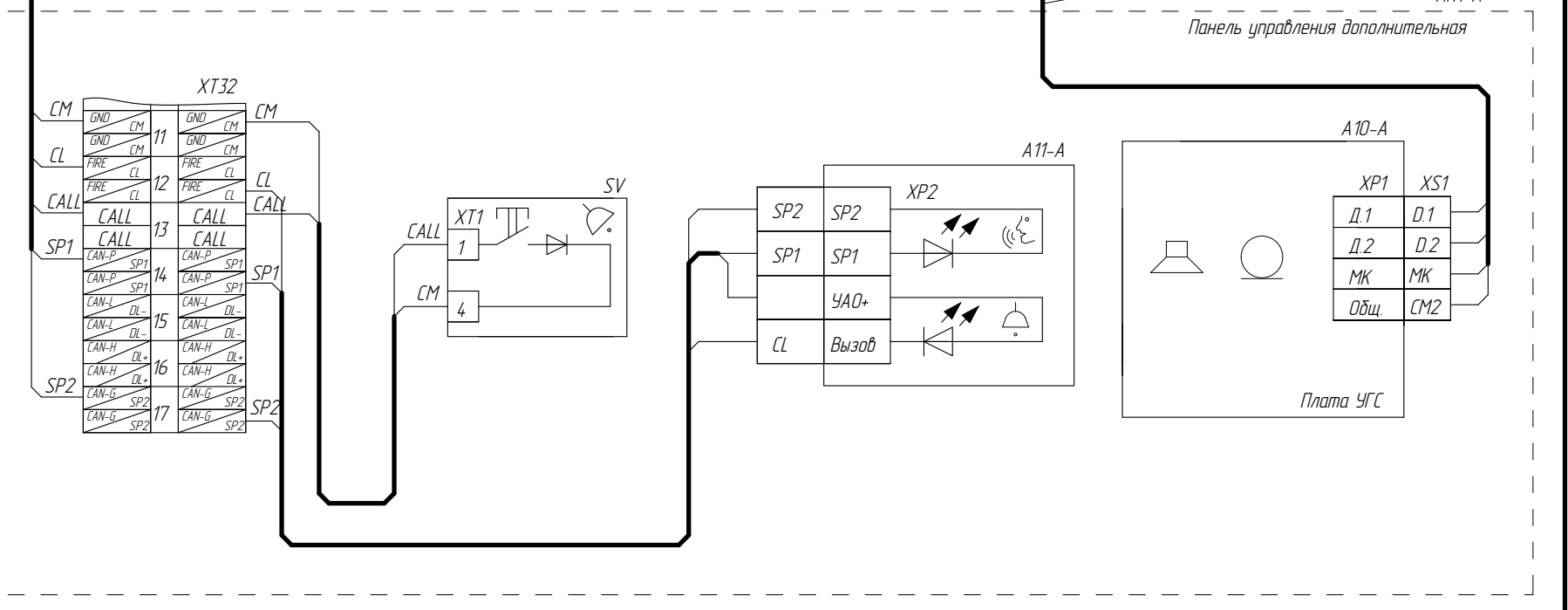
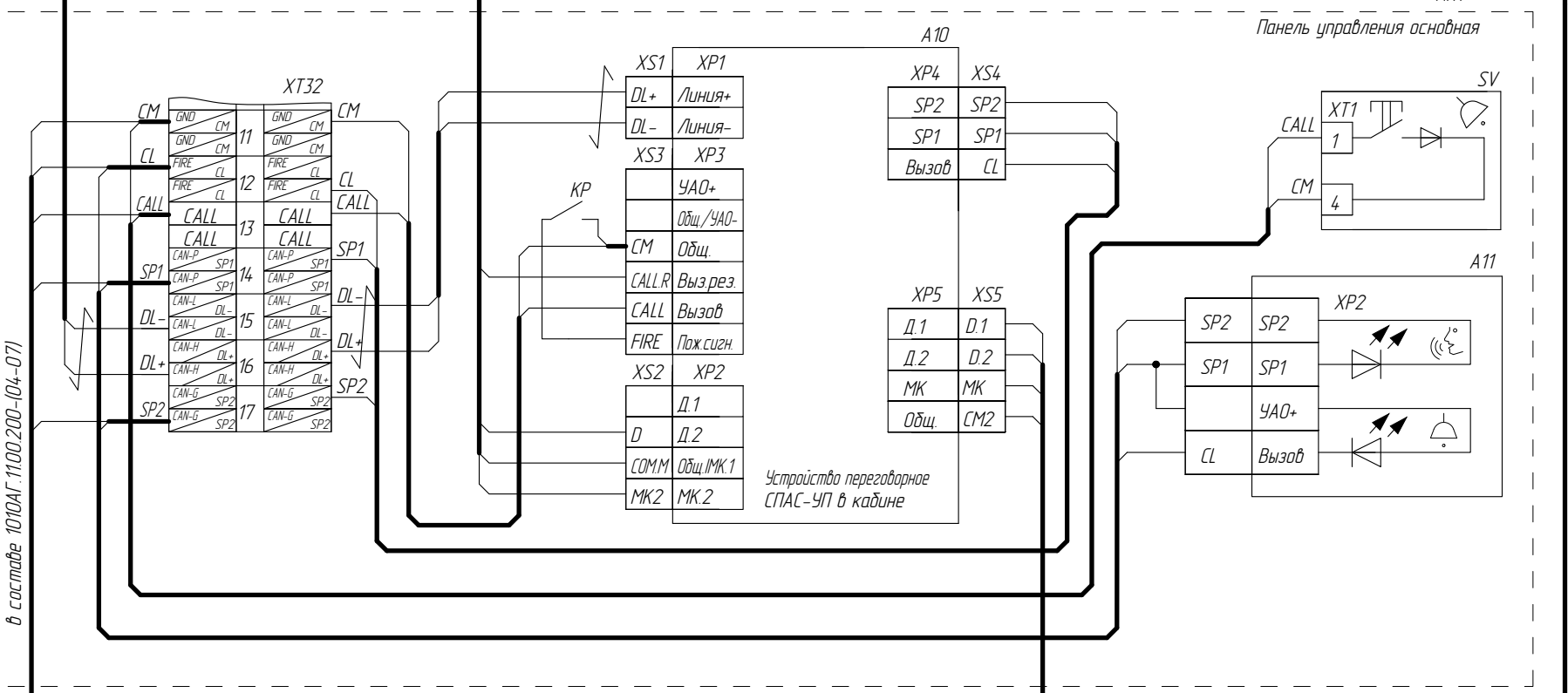
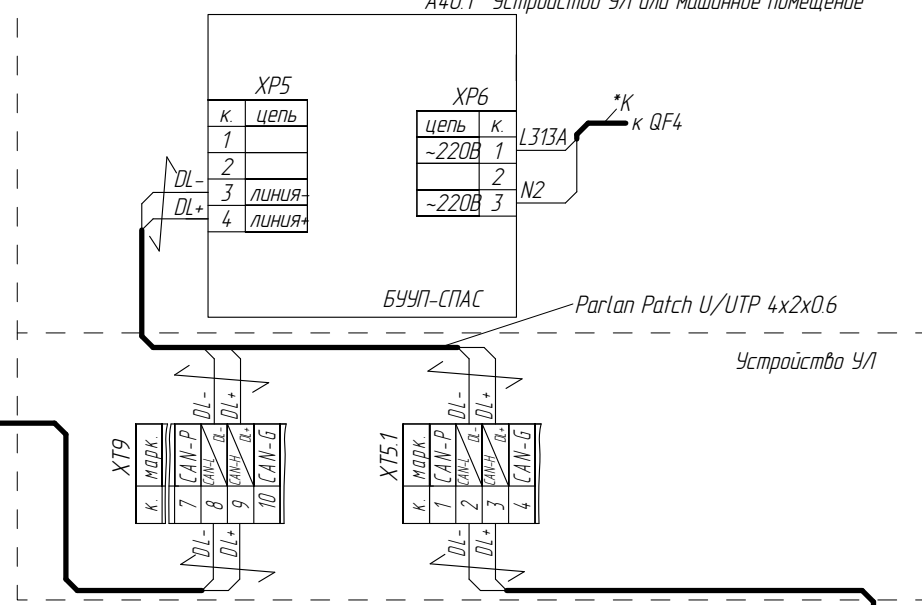
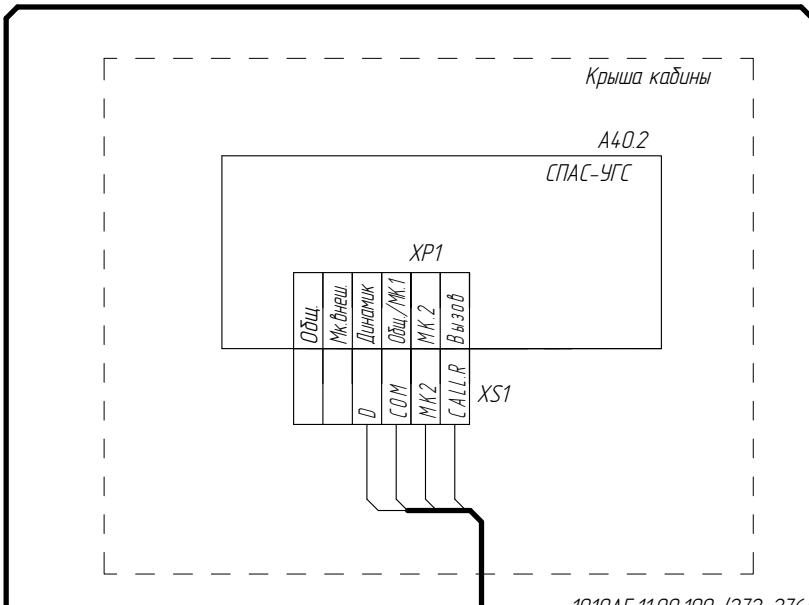
Лист 30

Переговорная связь "СПАС" (ОАО "Зенит")

ФБир.484430.013 Э4

1010АГ.12.00.300-04

А4.0.1 Устройство УЛ или машинное помещение



*К - Кабель в комплекте с устройствам

Инд.№ подл. Подл. и дата. Возм. инв. № Инв.№ дубл. Подл. и дата. Справ. № Перв. примен.

2	186.006183-2023		
Изм/Лист	№ докум.	Подп.	Дата

ФБир.484430.013 Э4

Лист 30а