

Таблица 1 - Сечение и тип проводов и кабелей силовой магистрали

кратность подвески	Сечение провода/кабеля (S, мм.кв) для лифтов грузоподъемностью (Q, кг) и скоростью (V, м/с)										
	Q = 400				Q = 630			Q = 1000		Q=>1250	
	v=0,63	v=0,71	v=1,0	v=1,6	v=0,63	v=1,0	v=1,6	v=1,0	v=1,6	v=1,0	v=1,6
2:1	--	--	2,5	2,5	--	2,5	6	6	6	10	10
1:1	2,5	2,5	2,5	4	4	4	6	6	6	10	10

ФАИД.484430.013 Э4

Таблица 2

участок схемы	лист
Вводная сеть	2
Шахтные ленточные провода	3,4
Подвесные кабели	3,4
Синхронный привод	5
Асинхронный привод	5
Ограничитель скорости	6
Регулятор скорости	7
Кнопки вызовов	8
Индикация на этажах	9
Варианты постов с ограничением	10
Датчики положения	11
Приоритетный вызов	12
Выключатели верхнего этажа	13
Цепь безопасности дверей шахты	14
Устройства безопасности приямка	15
Кабели к панели управления	16
Пост ревизии (кабина)	17
Устройства безопасности кабины	18
Освещение кабины	19
Привод дверей кабины	20
Датчики замедления и ТО	21
Взвешивающее устройство	22
Фотодарьер безопасности и вентилятор кабины	23
Подключение аппаратов к дополнительной панели управления	24
Подключение дополнительной панели управления к основной	25
Пост паручень	26
IP видеокамера	27
Переговорная связь	28

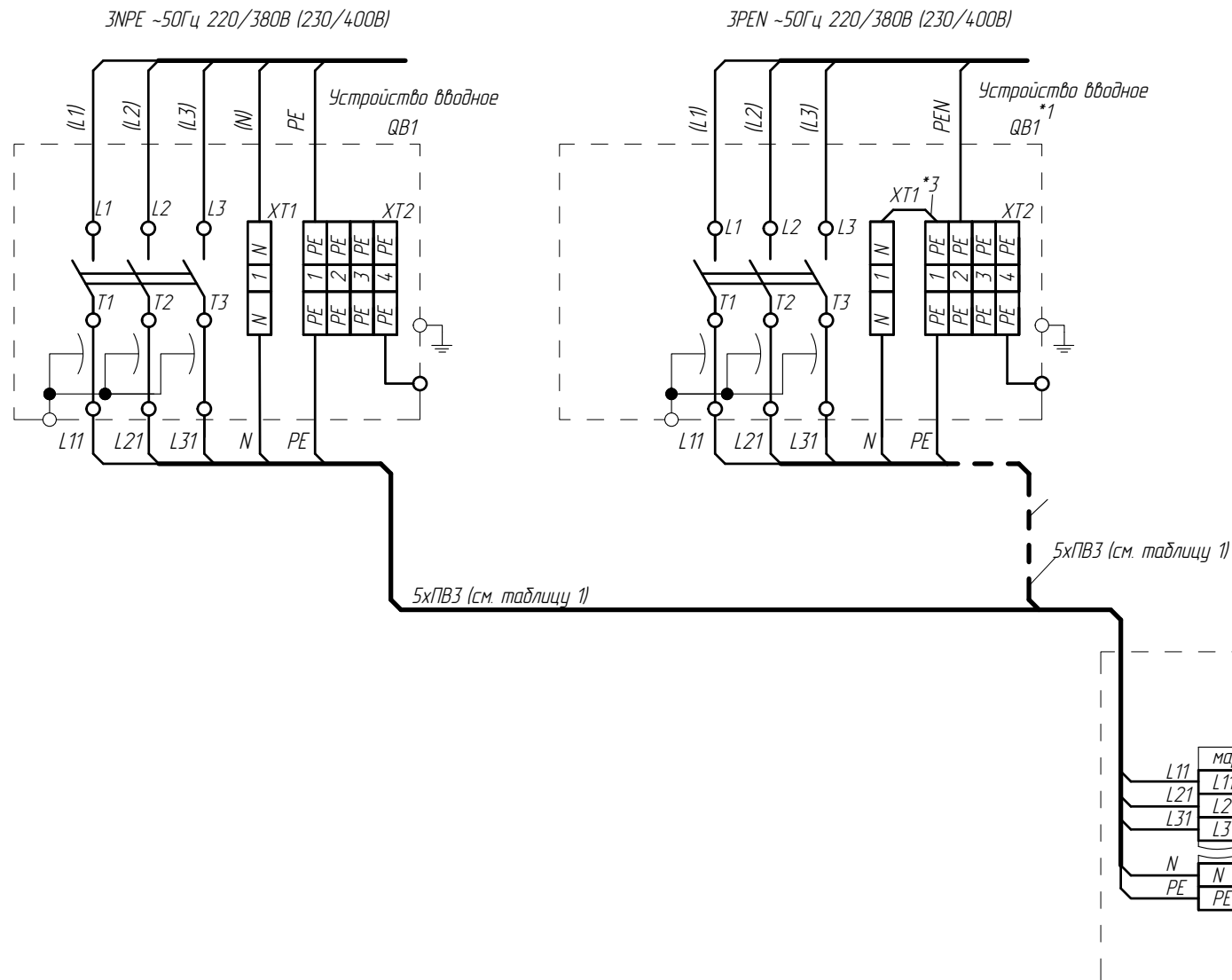
1. Схема выполнена для пассажирских лифтов с машинным помещением (при наличии/отсутствии режима эвакуации) либо без машинного помещения (только с режимом эвакуации), со скоростью движения до 2,0 м/с (включительно), грузоподъемностью до 2000 кг (включительно), с регулируемым приводом для жилых и административных зданий до 30 остановок (в т. ч. больничных – до 14 остановок), стандартного исполнения и с малыми габаритами (малый верхний этаж, малый приямок), с одиночным и групповым управлением (до 6 лифтов в группе), а также для грузовых лифтов с автоматическими дверями до 20 остановок.
2. В позиционных обозначениях аппаратов и маркировках проводов буквы, указанные в скобках, означают:
 (В) – число, соответствующее номеру верхней остановки;
 (п) – число, соответствующее номеру промежуточных остановок;
 (Р) – число, соответствующее номеру посадочной остановки, также приведено сокращенное наименование аппаратов
3. На схеме в скобках указана заводская маркировка проводов и контактов электроаппаратов.
4. Монтаж выполнять согласно электроразводке:
 1010АГ.11.00.000 кабина, прямой подвес;
 1010АГ.12.00.000 шахта (лифт с машинным помещением);
 1010АГ.13.00.000 машинное помещение;
 ПБА1010ГТ.03.11.000 кабина, полиспасть;
 ПБА1010ГТ.12.00.000 шахта (лифт без машинного помещения);
6. Монтаж по шахте вести проводом ленточным плоским типа ПУВПГ 0,5. Подключение проводов от аппаратов к ленточному проводу выполняется соединителями типа скотчлок (scotchlock).
7. Монтаж от кабины до устройства УЛ вести кабелем типа КПЛ 0,75.
8. Тип и сечение силовых проводов/кабелей (по исполнению лифта) см.табл.1.

Перв. примен.	
Справ. №	
Подп. и дата	
Инв.№ дубл.	
Взам. инв. №	
Подп. и дата	
Инв.№ подл.	

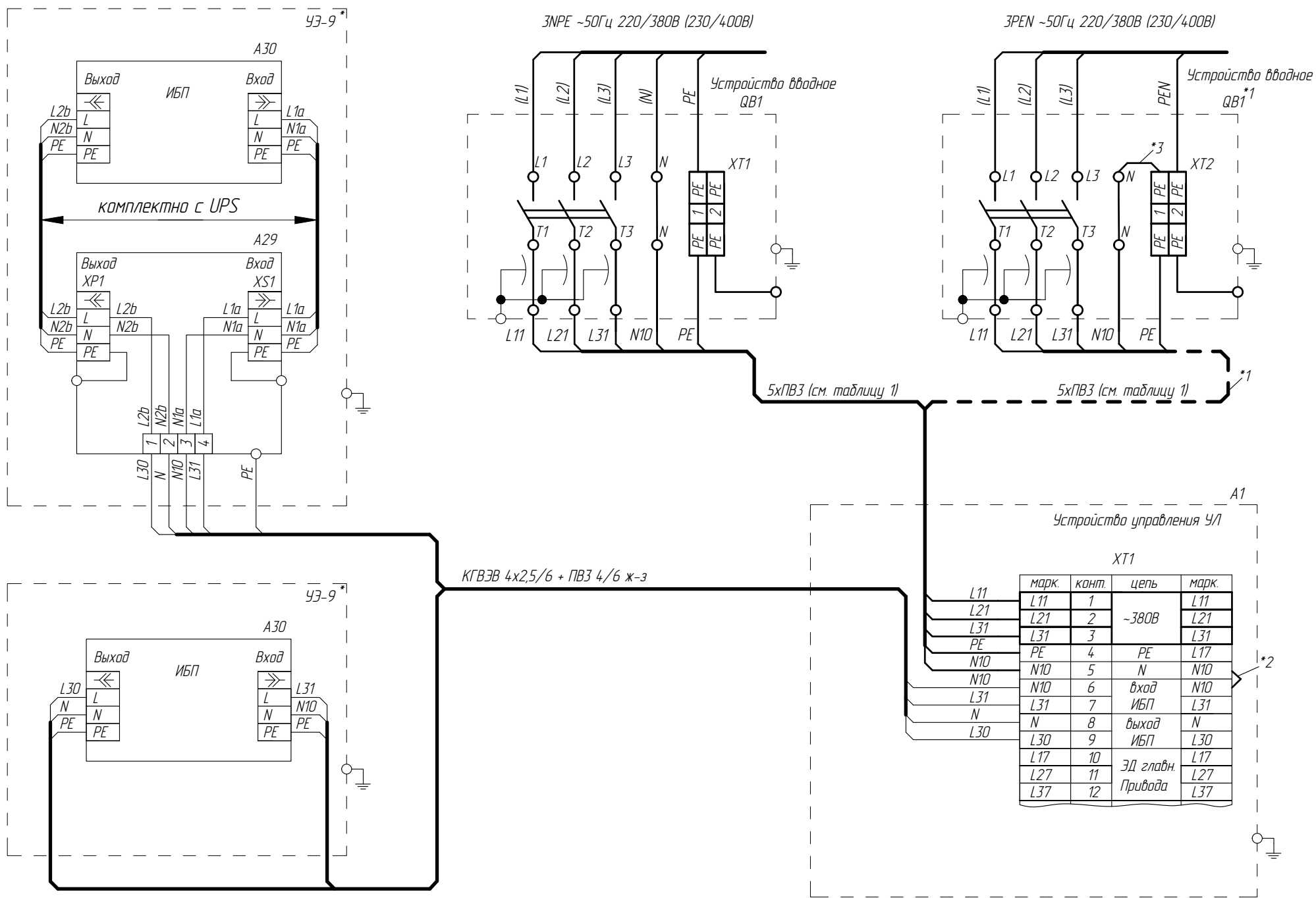
					ФАИД.484430.013 Э4			
Изм	Лист	№докум.	Подп.	Дата	Лифт пассажирский с устройством управления УЛ Схема электрическая соединений	Лит.	Масса	Масштаб
Разраб.		Архангельский	(Подп)	07.08.2024				
Пров.		Прудников	(Подп)	07.08.2024				
Т. контр.						Лист 1	Листов 50	
Э. метр.						ОАО "МОГИЛЕВЛИФТМАШ" НТЦ		
Н.контр.		Авласович	(Подп)	07.08.2024				
Утв.		Прудников	(Подп)	07.08.2024				

Вводная сеть (с машинным помещением)
Без режима эвакуации (без ИБП)

ФАИД.484430.013 Э4



С режимом эвакуации (с ИБП)



Клеммная коробка XT1 показана для варианта исполнения станции со встроенным преобразователем частоты

*1 При питании от сети TN-C

*2 Установлены в устройстве управления

*3 ПВЗ, сечение не менее сечения PEN

* Варианты подключения ИБП (УЗ-9 может отсутствовать)

Справ. №

Подп. и дата

Взам. инв. №

Подп. и дата

Инв. № подл.

2	186.006533-2023		
Изм/Лист	№ докум.	Подп.	Дата

ФАИД.484430.013 Э4

Лист

2

Подключение подвесных и шахтных кабелей к станции УЛ

А1 Устройство УЛ

ХТ4С *МаГ

Цель	Конт.	Марк.
ВУК,ВУ1,ВКВ1	1	71-5
ВБП1,ВБР2	2	71-9
ВКН1,ВУ2/ВКВ1	3	71-13
ВКН1,ВУ1	4	71-14
ВУ2/ВБК2	5	71-16

ХТ2В

Марк.	Конт.	Цель
*АВ АW0	1	0V вес
*АВ АW1	2	10V вес
331	3	ОД
332	4	ЗД
*ПК 333	5	ОД-2
*ПК 334	6	ЗД-2

ХТ3А

Марк.	Конт.	Цель
63	1	Кн.бл.к.ДШ
64	2	ДК
75-1	3	БОС
75	4	ВШ,ВОС
74-4	5	ВОС,ВК
74	6	ВБК,ВНУ
74-3	7	ВК,ВБП
71	8	ВЛ
213	9	Блок.ур.
212	10	ДШ
72	11	СПК
76	12	ВОС,СПК
75-2	13	БОС,ВШ
76-1	14	ВОС,ВОС-2
08-1	15	Тест огр. скорости
08-2	16	Тест огр. скорости 2
09-1	17	Тест огр. скорости 2
09-2	18	Тест огр. скорости 2
224	19	Вход ДШ
110	20	~110В
	21	
111	22	Выкл. с/у
L314	23	Кн. зв. в МП
L313	24	Кн.тел.св в шахт

ХТ3В

Марк.	Конт.	Цель
701	1	1 str"
702	2	2 str"
703	3	3 str"
704	4	4 str"
705	5	5 str"
706	6	6 str"
707	7	7 str"
708	8	8 str"
801	9	stb" 1
802	10	stb" 2
803	11	stb" 3
804	12	stb" 4
805	13	stb" 5
806	14	stb" 6
807	15	stb" 7
808	16	stb"
851	17	1 Ustb"
852	18	2 Ustb"
853	19	3 Ustb"
854	20	4 Ustb"
855	21	5 Ustb"
856	22	6 Ustb"
857	23	7 Ustb"
858	24	8 Ustb"

ХТ4А

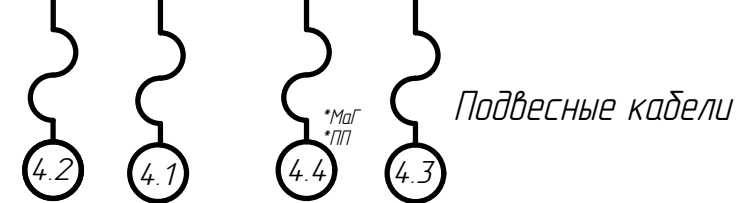
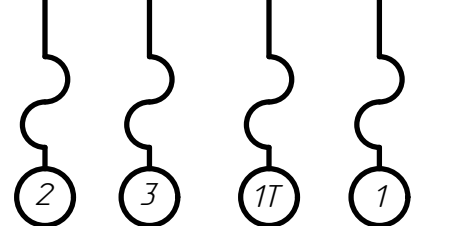
Марк.	Конт.	Цель
900	1	ПК
273	2	Сигн.приб
153	3	Тел.связь
154	4	Тел.связь
657	5	Ustb7
658	6	Ustb8
659	7	Ustb9
660	8	Ustb10
661	9	Ustb11
662	10	Ustb12
663	11	Ustb13
664	12	Ustb14
5	13	Вых.датч.
7	14	+12В Датч.
13'	15	Позистор 2
3К	16	24В.связь
13	17	Позистор 1
3Т	18	24В от ИБП
022	19	Дист.откл.
163	20	ПОЖ.опасн.
3	21	+24 В
3	22	
-L	23	Общий 24 В
-L	24	

ХТ4В

Марк.	Конт.	Цель
501	1	str 1
502	2	str 2
503	3	str 3
504	4	str 4
505	5	str 5
506	6	str 6
507	7	str 7
508	8	str 8
601	9	stb 1
602	10	stb 2
603	11	stb 3
604	12	stb 4
605	13	stb 5
606	14	stb 6
607	15	stb 7
	16	
608	17	stb 8
609	18	Кн.Ревиз.
651	19	Ustb1
652	20	Ustb2
653	21	Ustb3
654	22	Ustb4
655	23	Ustb5
656	24	Ustb6

ХТ2А

Марк.	Конт.	Цель
DS2	1	Диспет-черизация
DS1	2	
DS0	3	
	4	
L319	5	Кн. Вызова диспетч.
L318	6	
L360	7	Эл. Стоп. устр.
L123	8	Упр. освещ шахты
L124	9	
N	10	Общий ~220 В
N	11	Общий ~220 В
N	12	Общий ~220 В
N	13	Общий ~220 В
N3	14	Общ дифф ~220 В
L315	15	Звонок в МП
L312	16	Осв. кабины
L311	17	~220В
КТА	18	Контр.торм.А
L309	19	Вент. лёдёрки
КТВ	20	Контр.торм.В
L160А	21	Кн.сн.торм.А
L160В	22	Кн.сн.торм.В
L160	23	Тормоз
L161	24	
L34	25	220В ПЧдвер.
L116	26	тест огр.ск



- * - подключение зависит от исполнения лифта
- *БМП - только для лифтов без машинного помещения
- *Плсп - с полиспастом
- *ПП - только для режима "Перевозка пожарных подразделений"
- *ПК - только для лифтов с проходной кабиной
- *МаГ - только для лифтов с малыми габаритами
- *АВ - при наличии аналогового сигнала взвешивающего устройства

Шахтные ленточные провода

Подвесные кабели

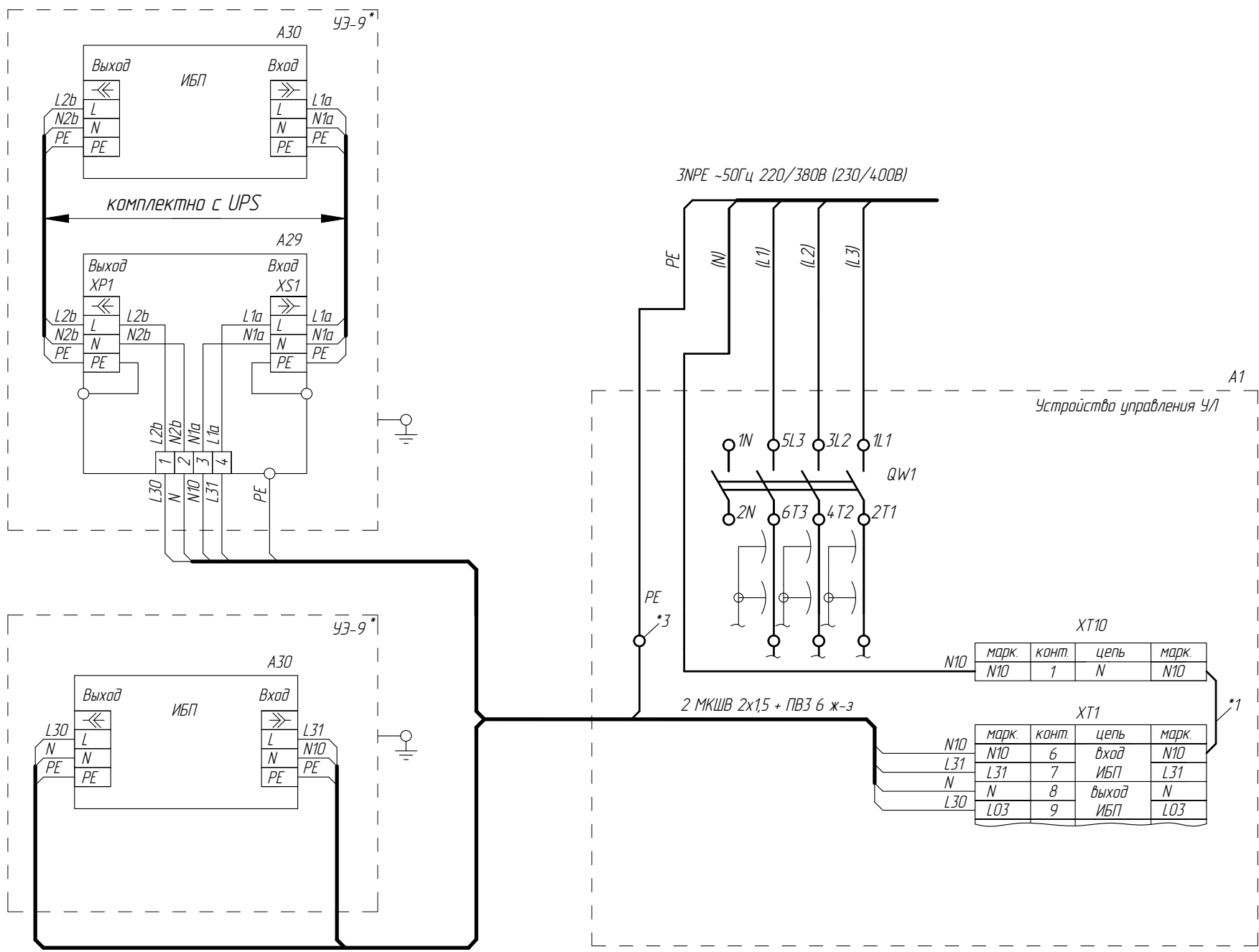
2	186.006533-2023		
Изм/Лист	№ докум.	Подп.	Дата

ФАИД.484430.013 34

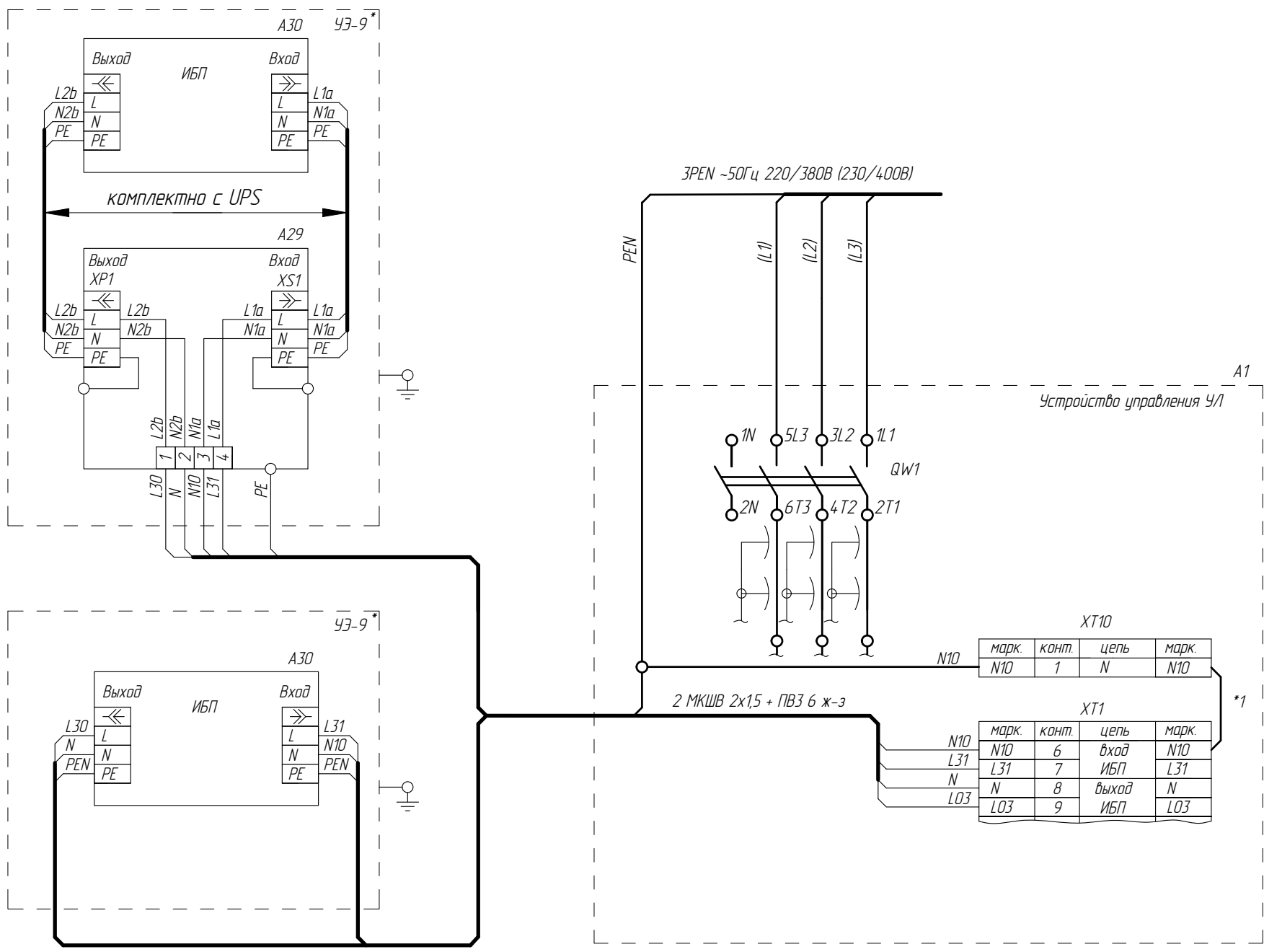
Перв. примен. / Справ. № / Подп. и дата / Инв.№ дубл. / Взам. инв. № / Подп. и дата / Инв.№ подл.

Вводная сеть (без машинного помещения, пятипроводная)

ФАИД.484430.013 Э4



Вводная сеть (без машинного помещения, четырехпроводная)



* Варианты подключения ИБП (УЗ-9 может отсутствовать)

1* Установлены в устройстве управления

2* Установить в устройстве управления

3* Подключать к металлической конструкции станции управления УЛ

Инд.№ подл.	Подп. и дата	Взам. инв. №	Инд.№ дцкл.	Подп. и дата	Справ. №	Перв. примен.
-------------	--------------	--------------	-------------	--------------	----------	---------------

2	186.006533-2023		
Изм/Лист	№ докум.	Подп.	Дата

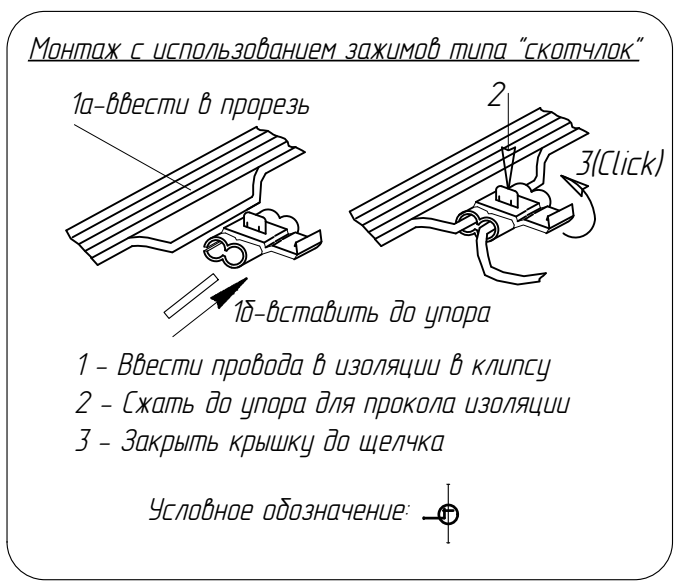
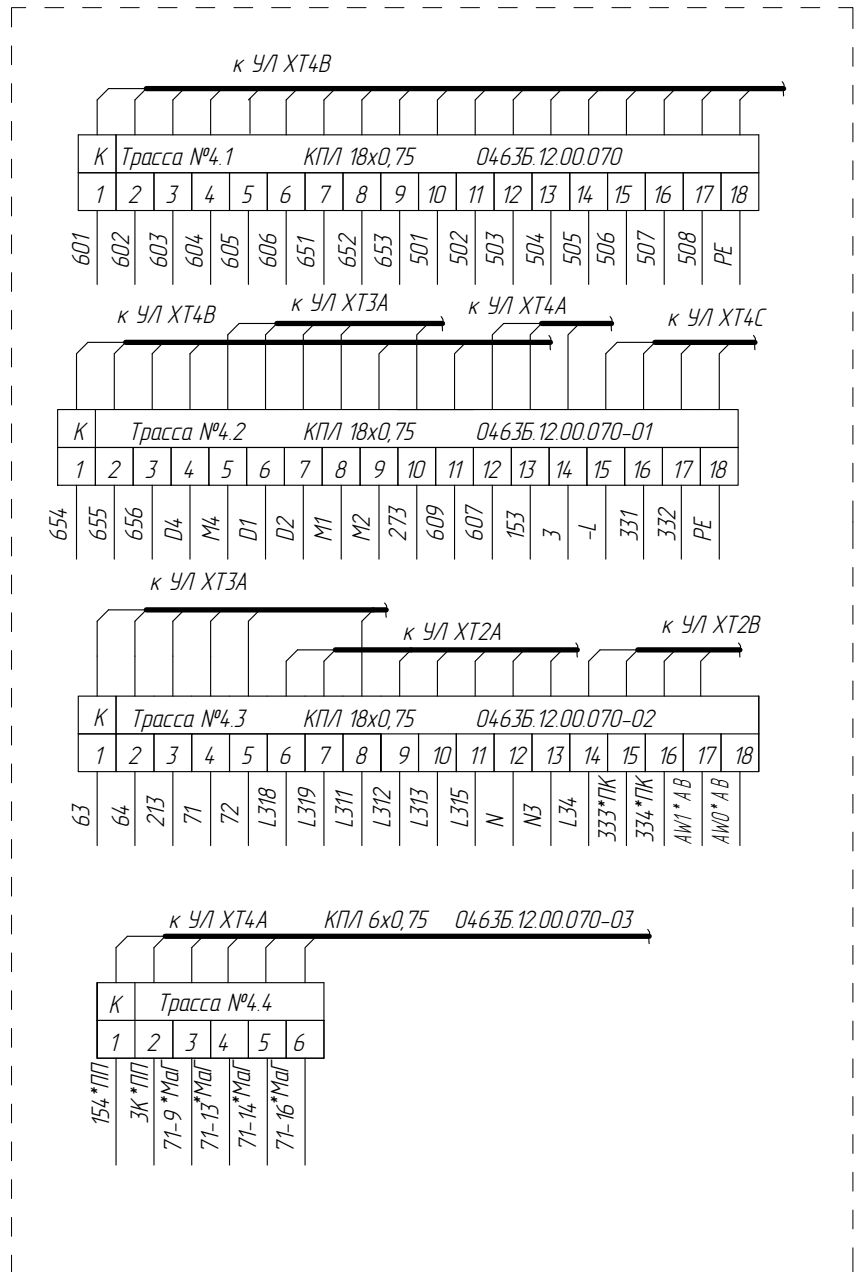
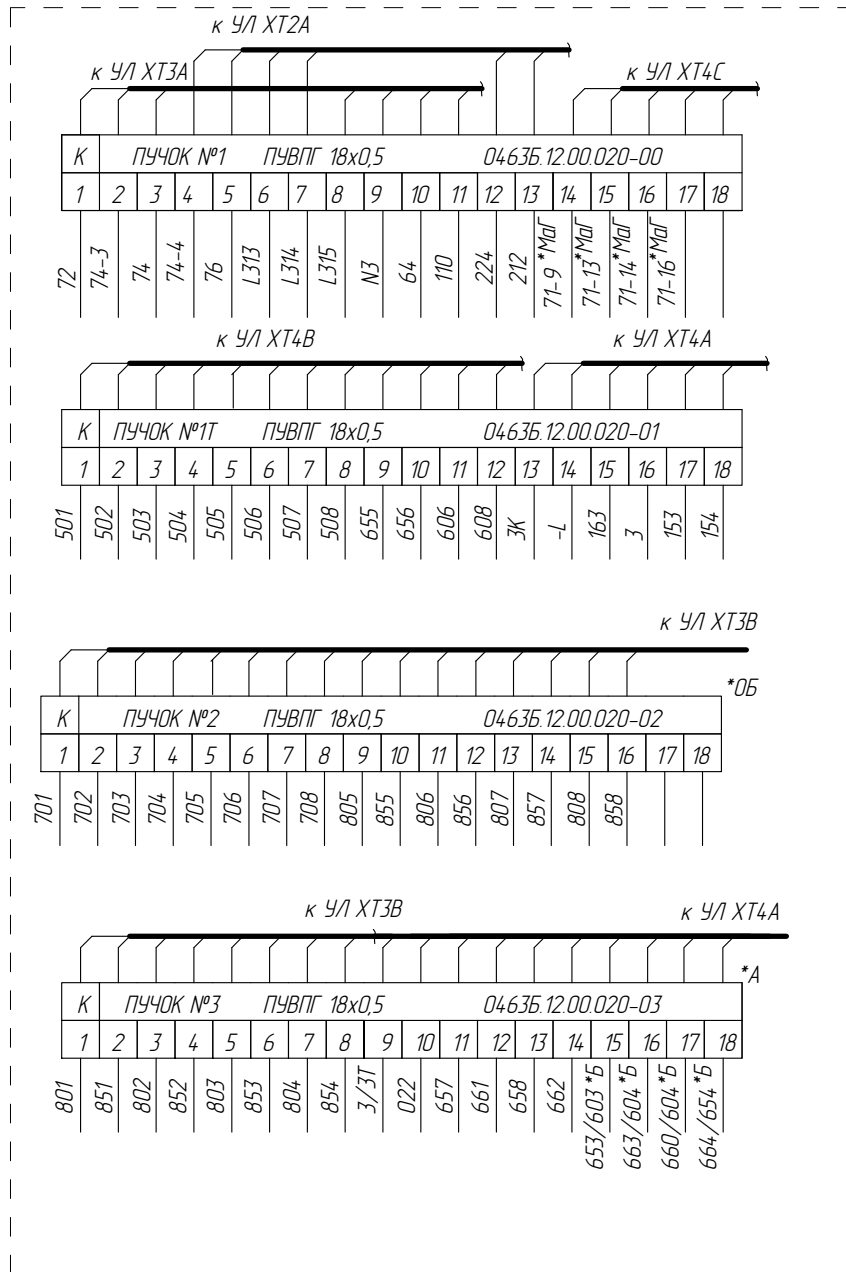
ФАИД.484430.013 Э4

Лист 2а

Подключение проводов к шахтным и ленточным кабелям в зависимости от их порядкового номера в пучке

Шахтные ленточные провода

Подвесные кабели



- *0Б - для одиночных и базисных лифтов
- *А - для лифтов административных зданий
- *Б - для больничных лифтов с автоматическими дверями
- *МаГ - для лифтов с малыми габаритами
- *ПП - для лифтов с режимом "Перевозка пожарных подразделений"
- *ПК - для лифтов с проходной кабиной
- *АВ - при наличии аналогового сигнала взвешивающего устройства

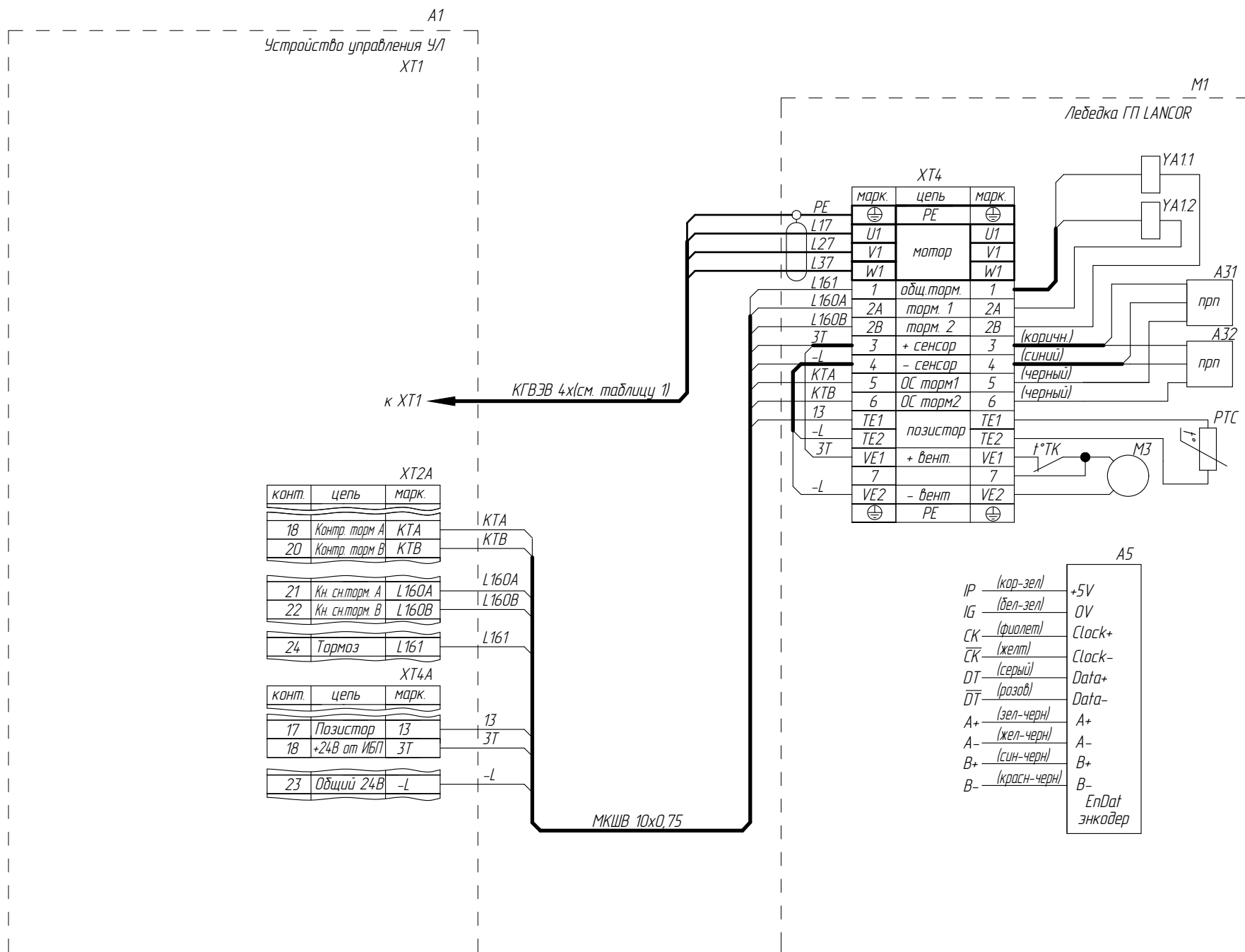
Справ. № Перв. примен.

Инд.№ подл. Подп. и дата. Взам. инв. № Инв.№ дцбл. Подп. и дата.

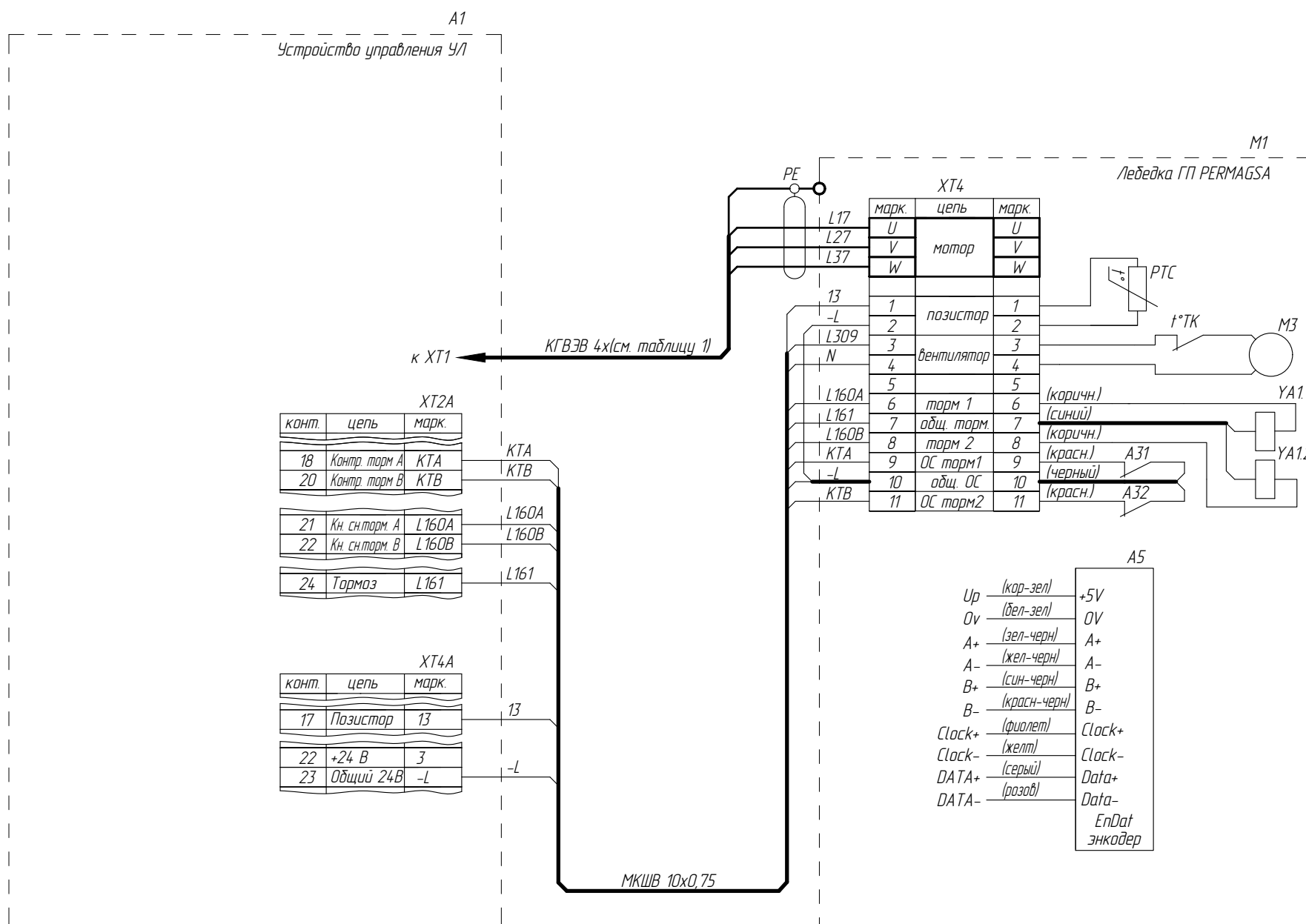
2	186.006533-2023		
Изм/Лист	№ докум.	Подп.	Дата

Синхронный привод Лебедка LANCOR

ФАИД.484430.013 Э4



Лебедка PERMAGSA



Раму лебедки заземлить

2	186.006533-2023		
Изм/Лист	№ докум.	Подп.	Дата

ФАИД.484430.013 Э4

Лист

5

Перв. примен.

Справ. №

Подп. и дата

Взам. инв. №

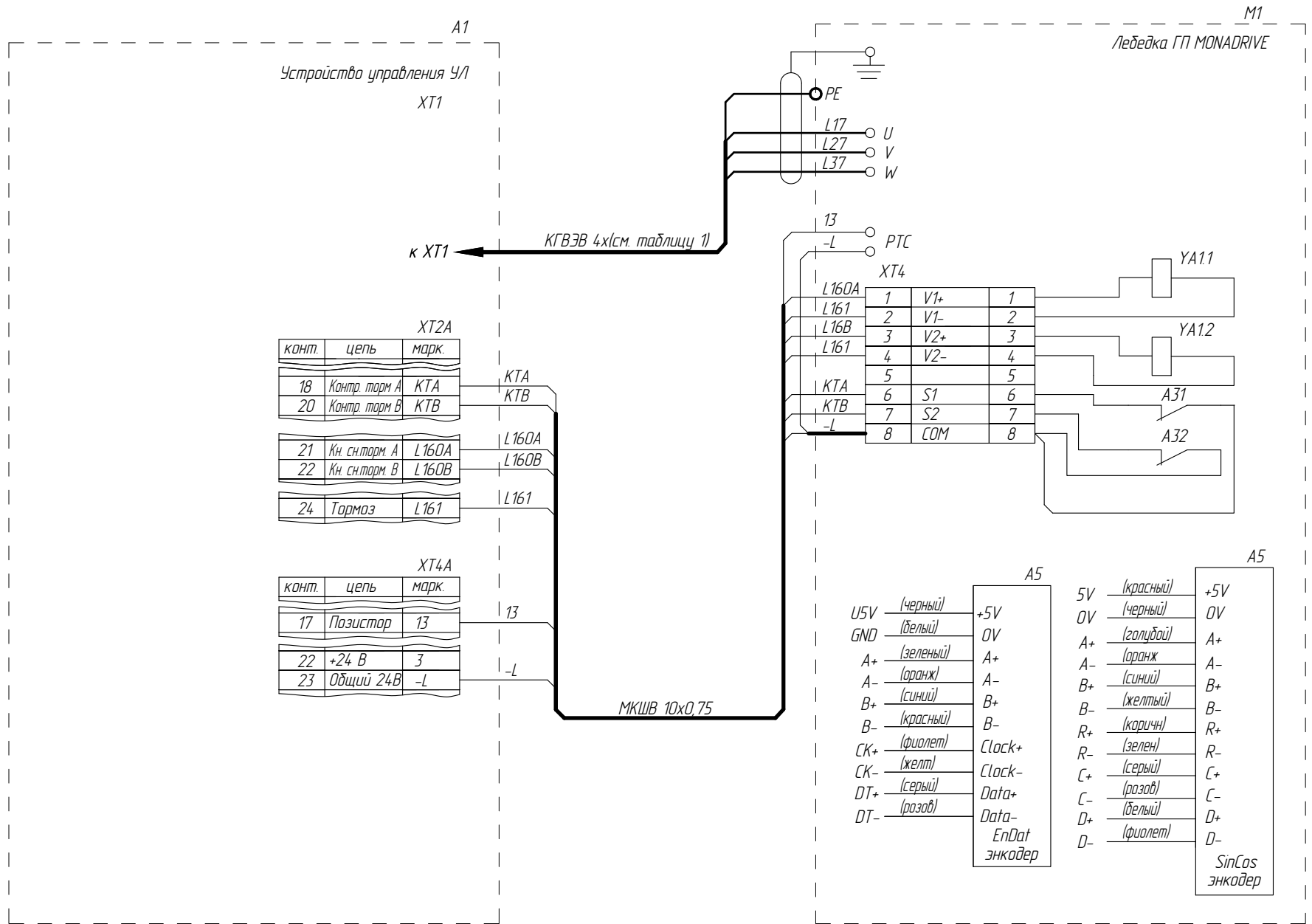
Инв. № дудл.

Подп. и дата

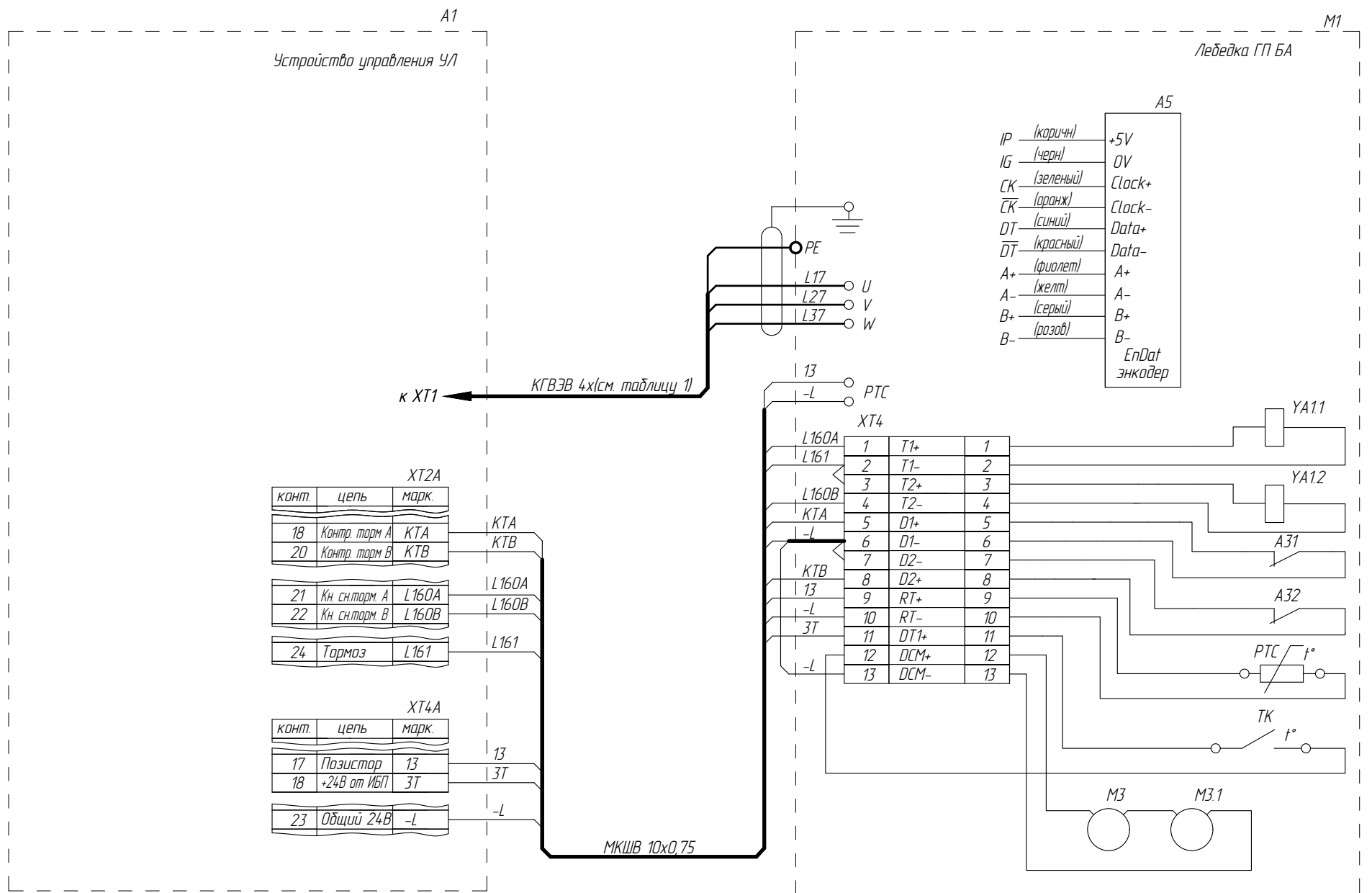
Инв. № подл.

Лебедка MONADRIVE

ФАИД.484430.013 Э4



Лебедка БА (Могилёвлифтмаш)



Раму лебедки заземлить

2	186.006533-2023		
Изм/Лист	№ докум.	Подп.	Дата

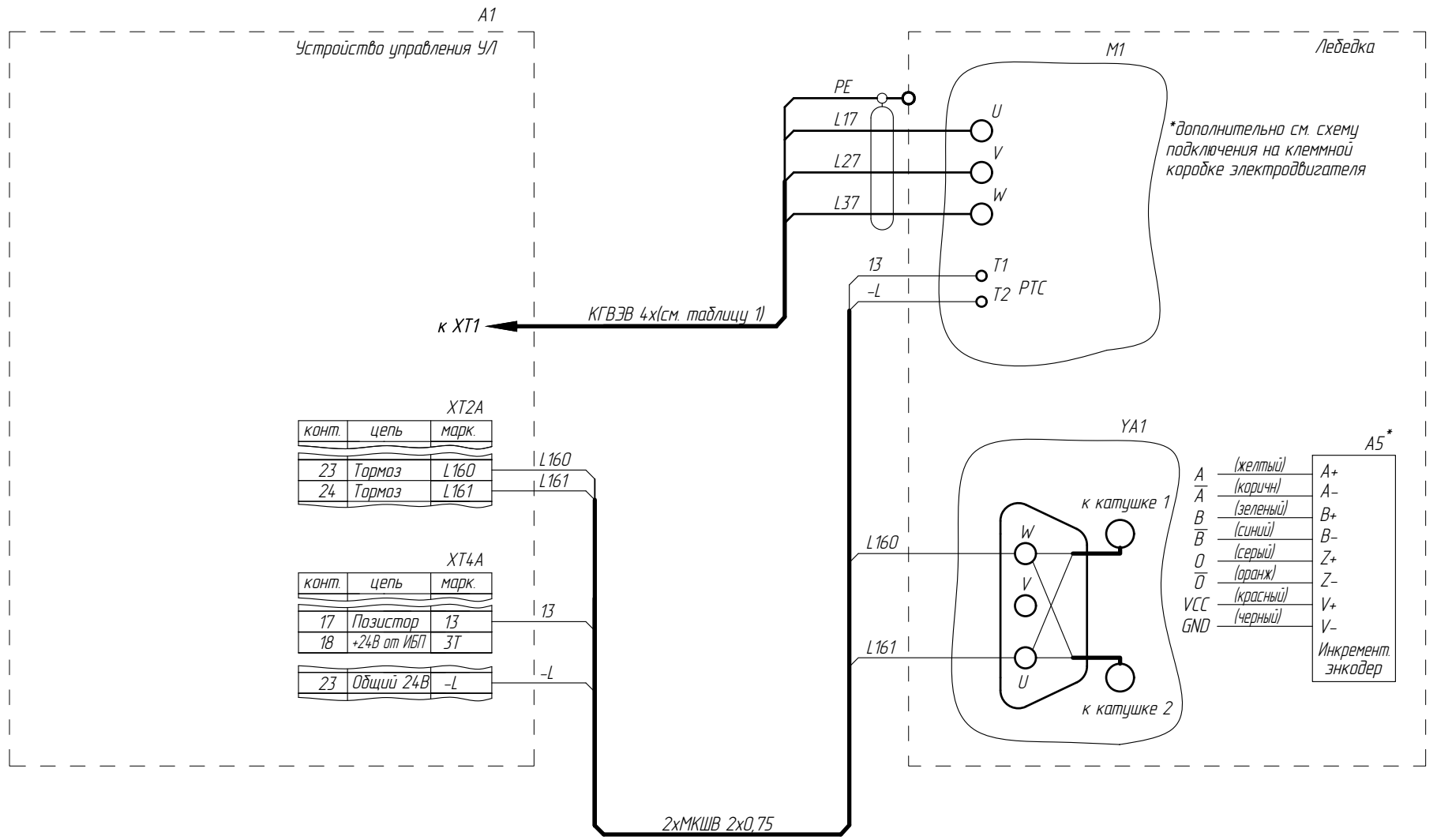
ФАИД.484430.013 Э4

Лист 5а

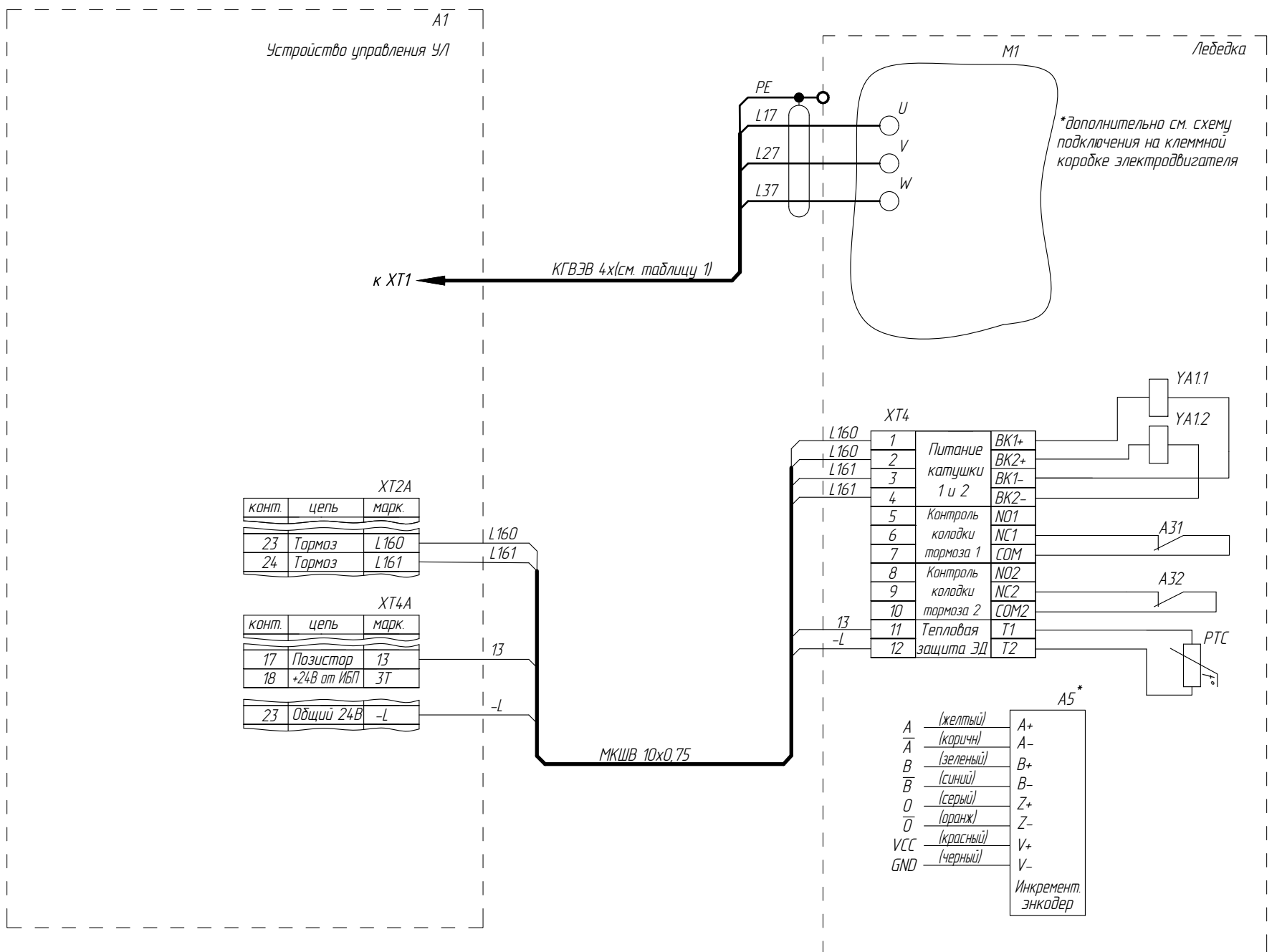
Изм.№ подл. Подп. и дата. Взам. инв.№ Инв.№ дцкл. Подп. и дата. Справ. №. Перв. примен.

Асинхронный привод

ФАИД.484430.013 Э4



Асинхронный привод с тормозом на тихоходном валу



Раму лебедки заземлить

2	186.006533-2023		
Изм/Лист	№ докум.	Подп.	Дата

ФАИД.484430.013 Э4

Лист

5b

Список цехов-расцеховок нет.

Копировал

Формат А3

Перв. примен.

Справ. №

Подп. и дата

Инв.№ дубл.

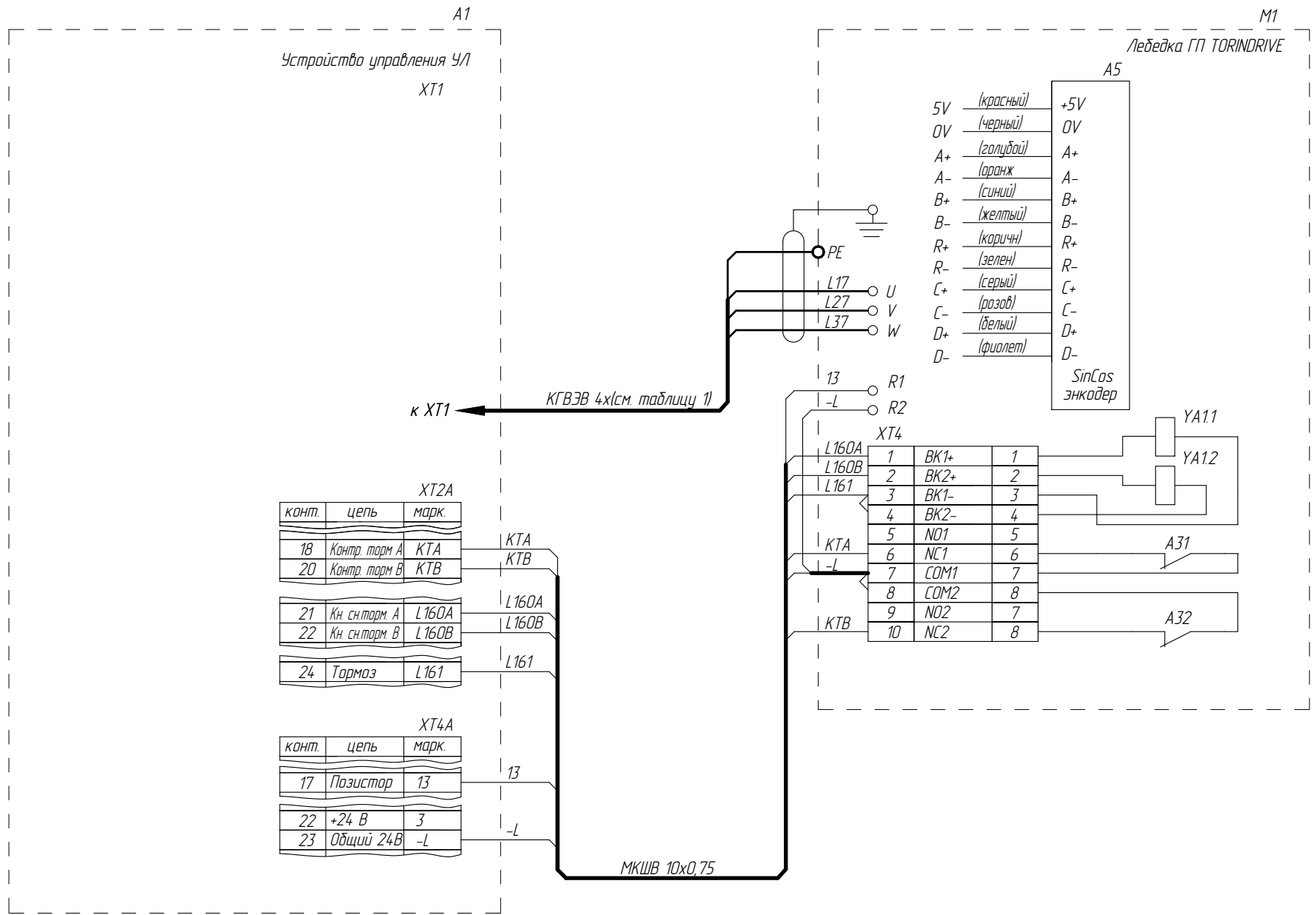
Взам. инв. №

Подп. и дата

Инв.№ подл.

Лебедка TORINDRIVE

ФАИД.484430.013 Э4



Справ. № _____
Перв. примен. _____

Инв.№ подл. _____
Подп. и дата _____
Взам. инв. № _____
Инв.№ дцкл. _____
Подп. и дата _____

Раму лебедки заземлить

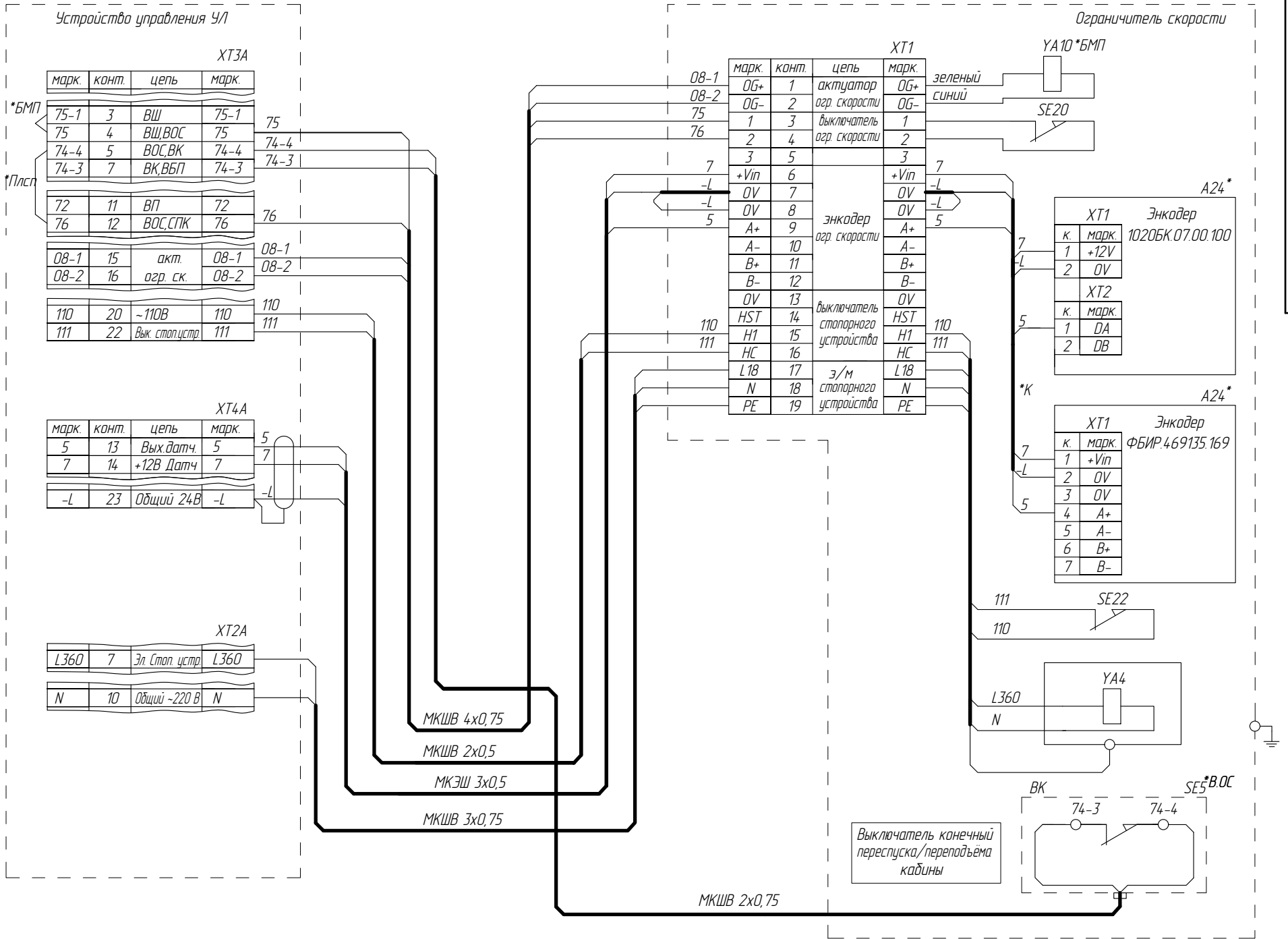
2	186.006533-2023		
Изм/Лист	№ докум.	Подп.	Дата

ФАИД.484430.013 Э4

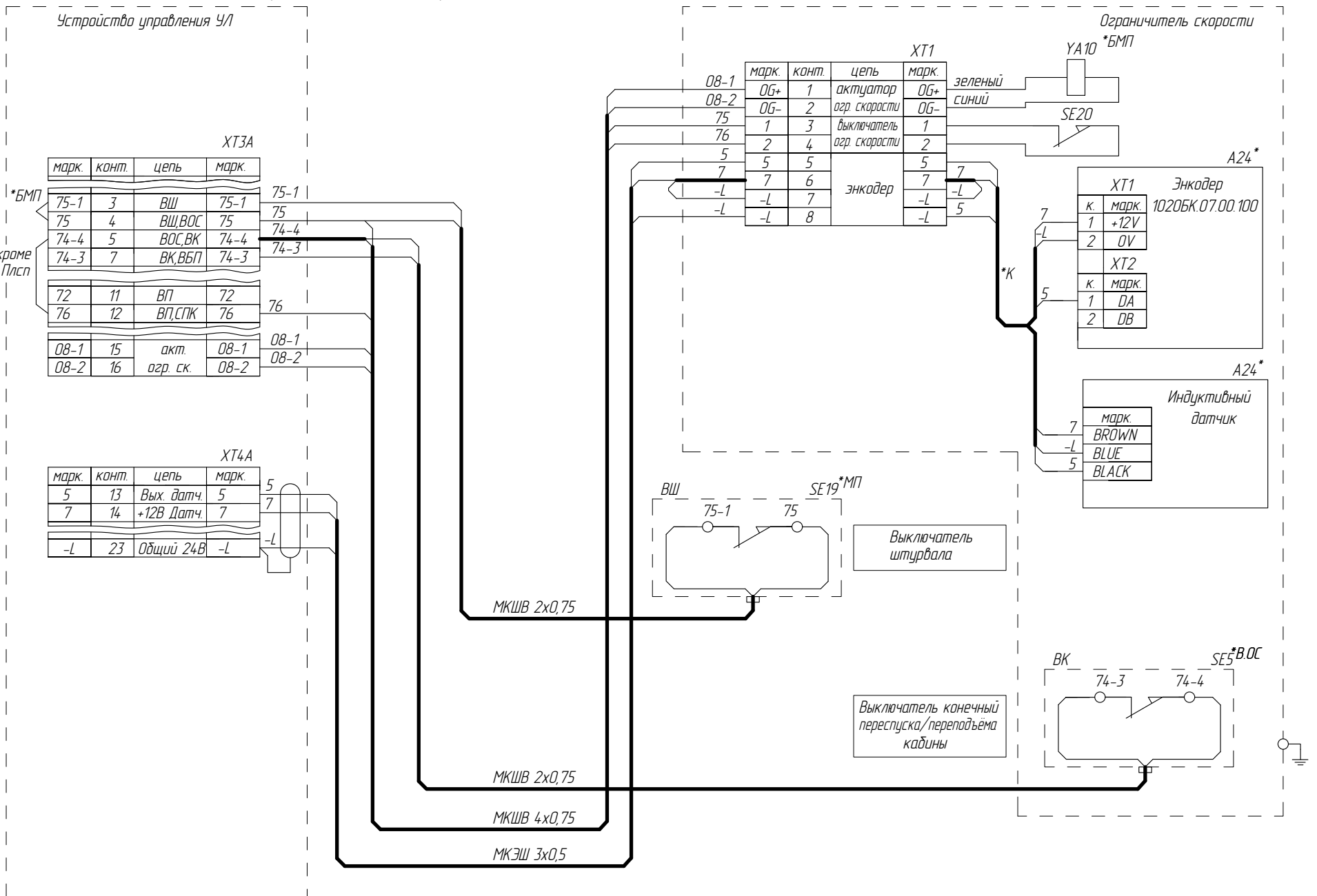
Лист 5с

Подключение ограничителя скорости ПБВ1010Г.07.00.000

ФАИД.484430.013 Э4



Подключение ограничителя скорости 1020БК.17.00.200, ВШ, ВК, СПК



- *БМП - только для лифтов без машинного помещения;
- *МП* - только для лифтов с машинным помещением;
- *Плсп - с полиспастом;
- *В.ОС - вариант исполнения выключателя переспуска/переподъема на ограничителе скорости;
- *К - Кабель в комплекте с устройством

Перв. примен. Справ. № Подп. и дата Инв.№ дубл. Инв.№ № Инв.№ дата Подп. и дата Инв.№ подл.

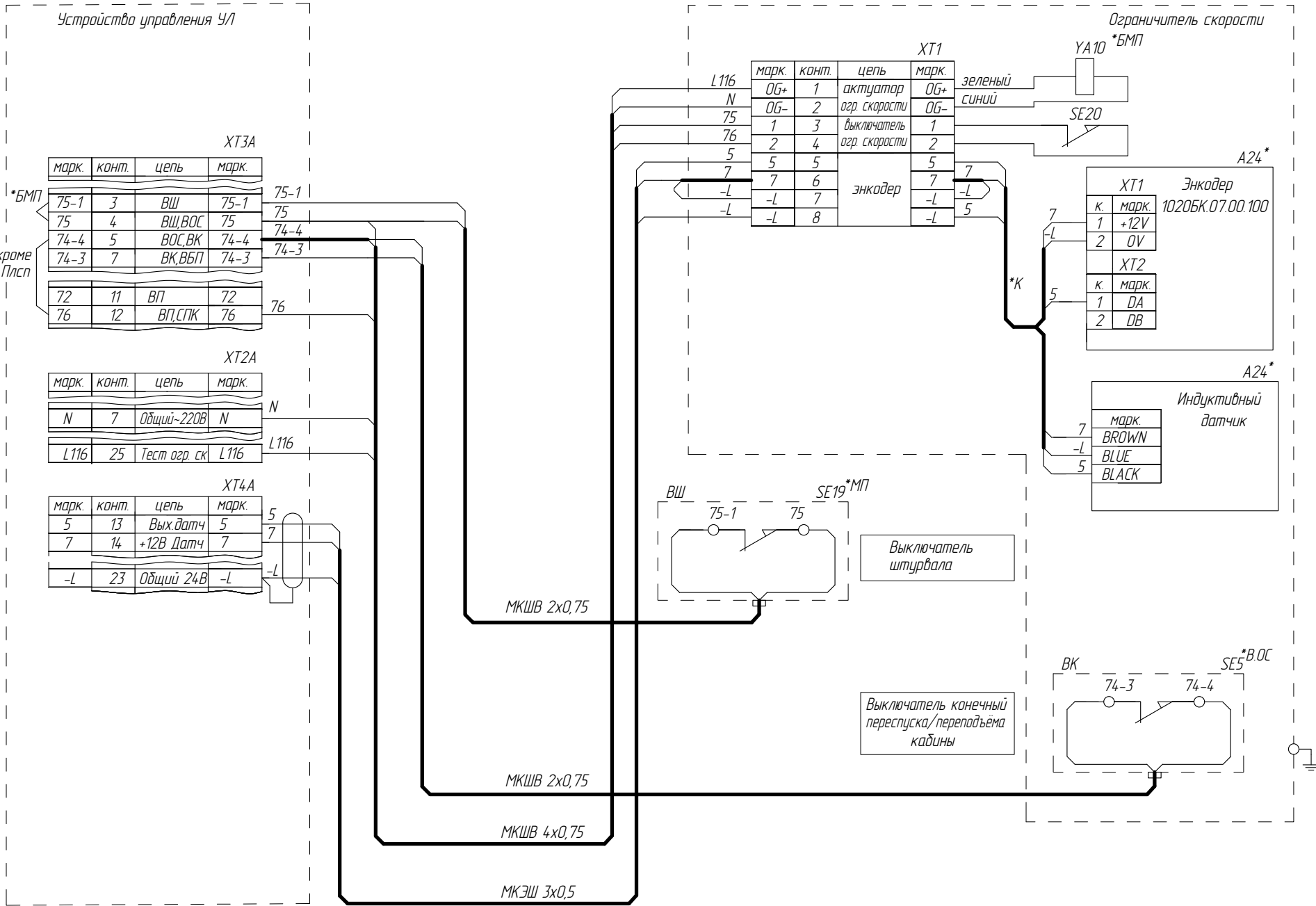
2	186.006533-2023		
Изм/Лист	№ докум.	Подп.	Дата

ФАИД.484430.013 Э4

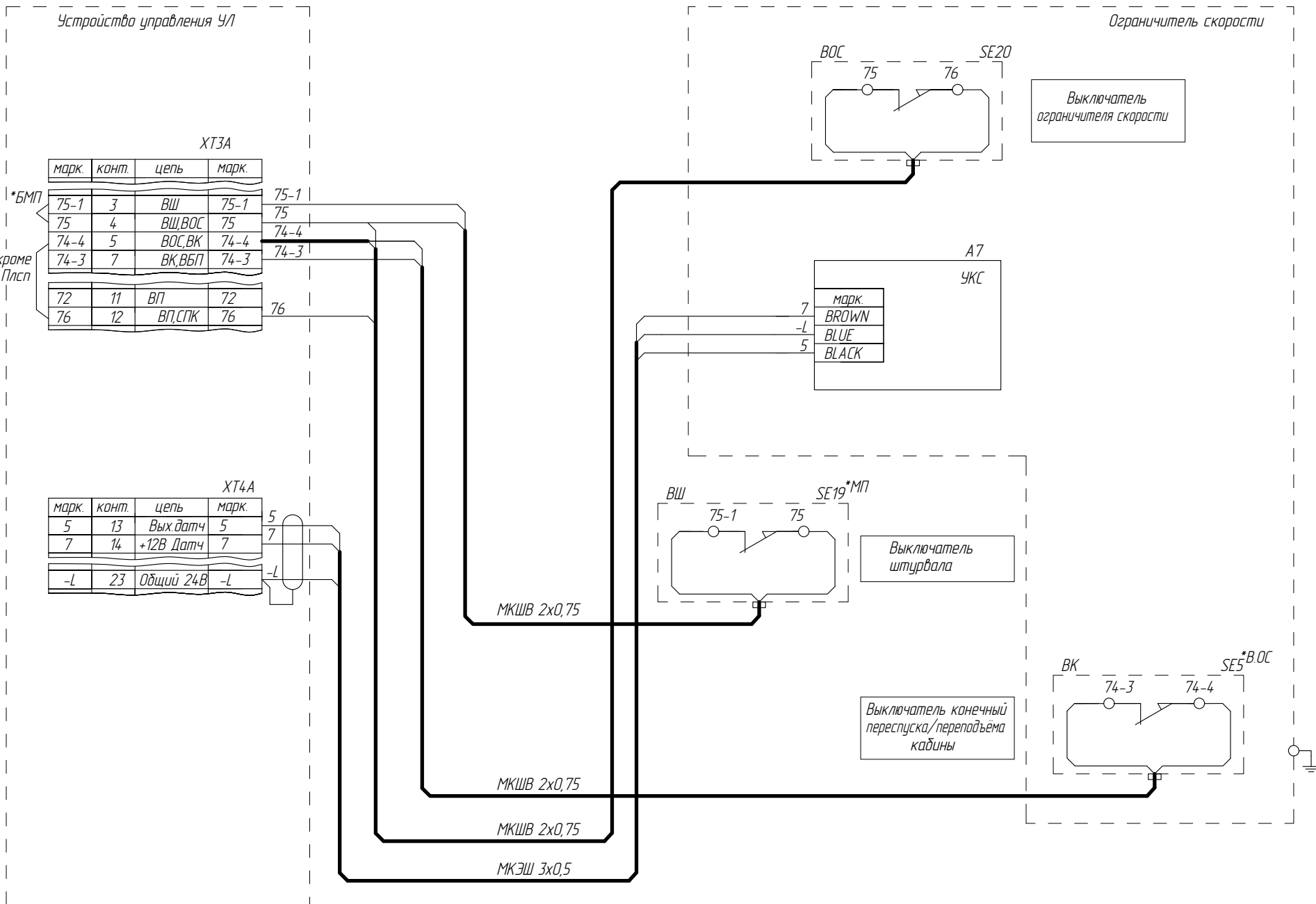
Лист 6

Подключение ограничителя скорости 1020БК.07.00.200, ВШ, ВК

ФАИД.484430.013 Э4



Подключение устройства контроля скорости (УКС) 04 11.30.00.180, ВШ, ВК



*БМП - для лифтов без машинного помещения;
 МП - для лифтов с машинным помещением;
 *Плсп - с полиспастом;
 *В.ОС - вариант исполнения выключателя перепуска/переподъема на ограничителе скорости;
 *К - Кабель в комплекте с устройствам

Перв. примен.
 Справ. №
 Подп. и дата
 Инв.№ дубл.
 Инв.№ подл.
 Инв.№ подл.

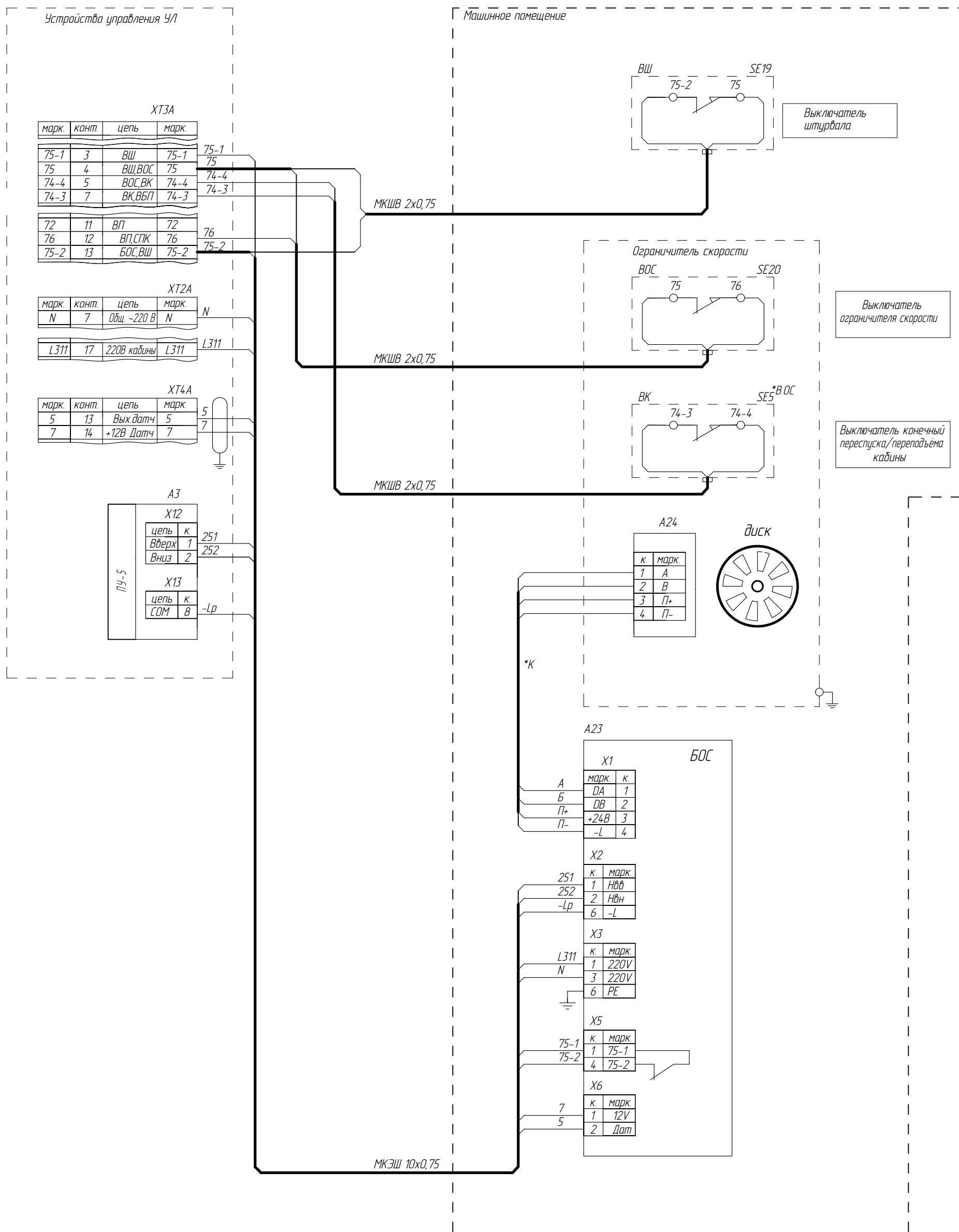
2	186.006533-2023		
Изм/Лист	№ докум.	Подп.	Дата

ФАИД.484430.013 Э4

Лист 6а

Подключение устройства ограничения скорости (УОС) ШПЖИ2.395.004, ВК, ВШ
 Лифт с МП, скорость 1,6 м/с

ФАИД.484430.013 Э4



Справ. №
 Перв. примен.

Инд. № подл.
 Подп. и дата
 Инв. № дцдл.
 Подп. и дата
 Взам. инв. №
 Подп. и дата

*В.ОС - вариант исполнения выключателя переспуска/переподъема на ограничителе скорости;
 *К - Кабель в комплекте с устройством

2	186.006533-2023		
Изм/Лист	№ докум.	Подп.	Дата

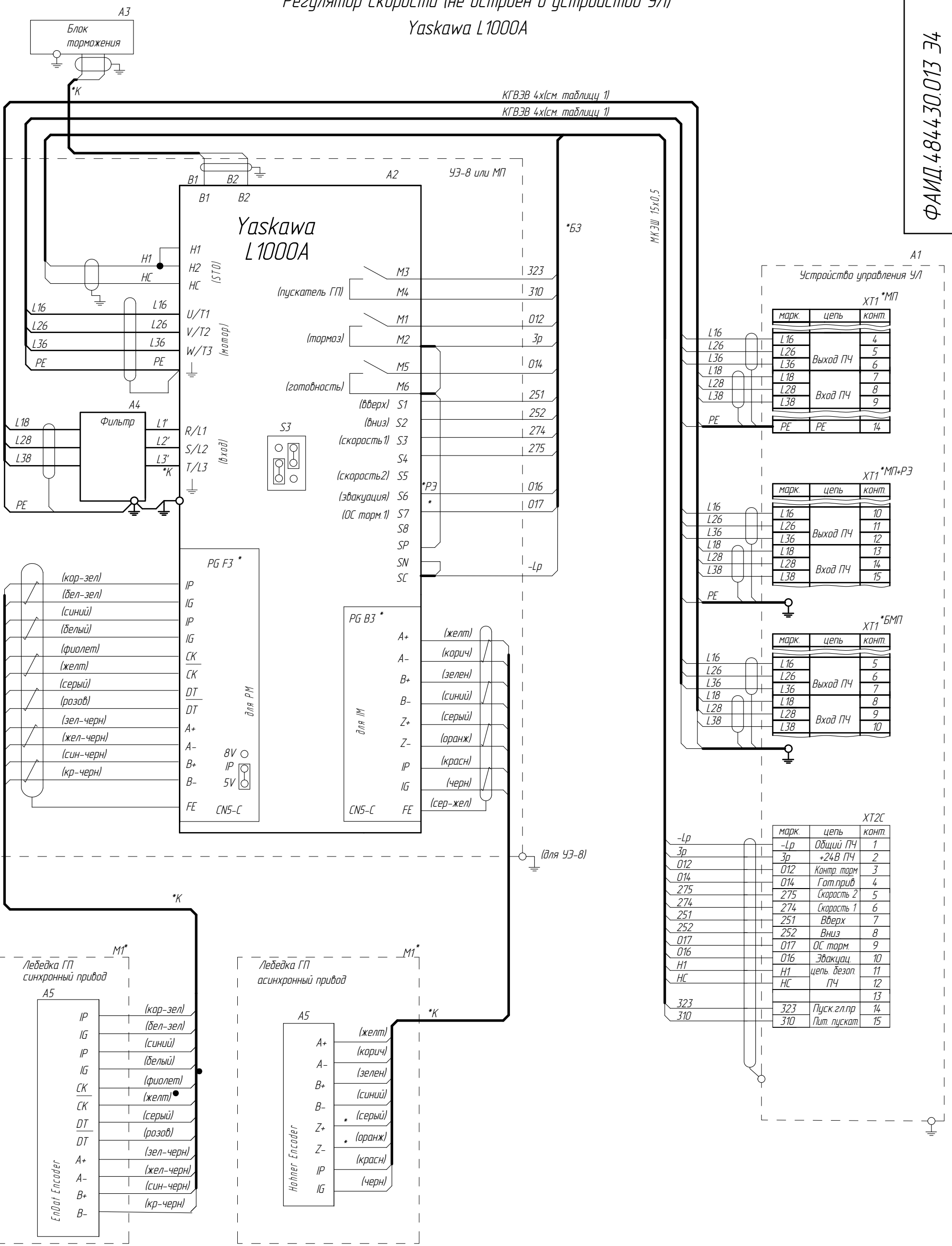
ФАИД.484430.013 Э4

Лист
 6b

Регулятор скорости (не встроен в устройство УЛ)

Yaskawa L1000A

ФАИД.484430.013 Э4



Справ. № Перв. примен.

Инд.№ подл. Взам. инв. № Инв.№ дубл. Подп. и дата

*БЗ - экран кабеля со стороны частотного преобразователя не заземлять
 *БМП - для лифтов без машинного помещения
 *К - кабель в комплекте с устройством
 *МП - для лифтов с машинным помещением
 *РЭ - для лифтов с режимом эвакуации
 *С - для синхронного привода
 * - наличие зависит от исполнения аппаратом или устройст

2	186.006533-2023		
Изм/Лист	№ докум.	Подп.	Дата

ФАИД.484430.013 Э4

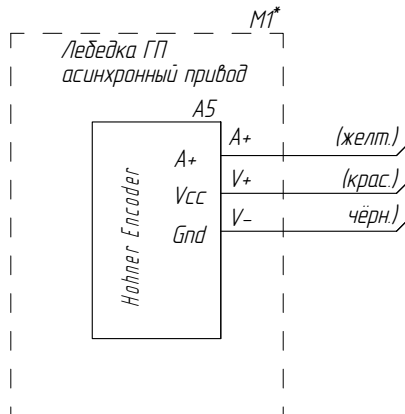
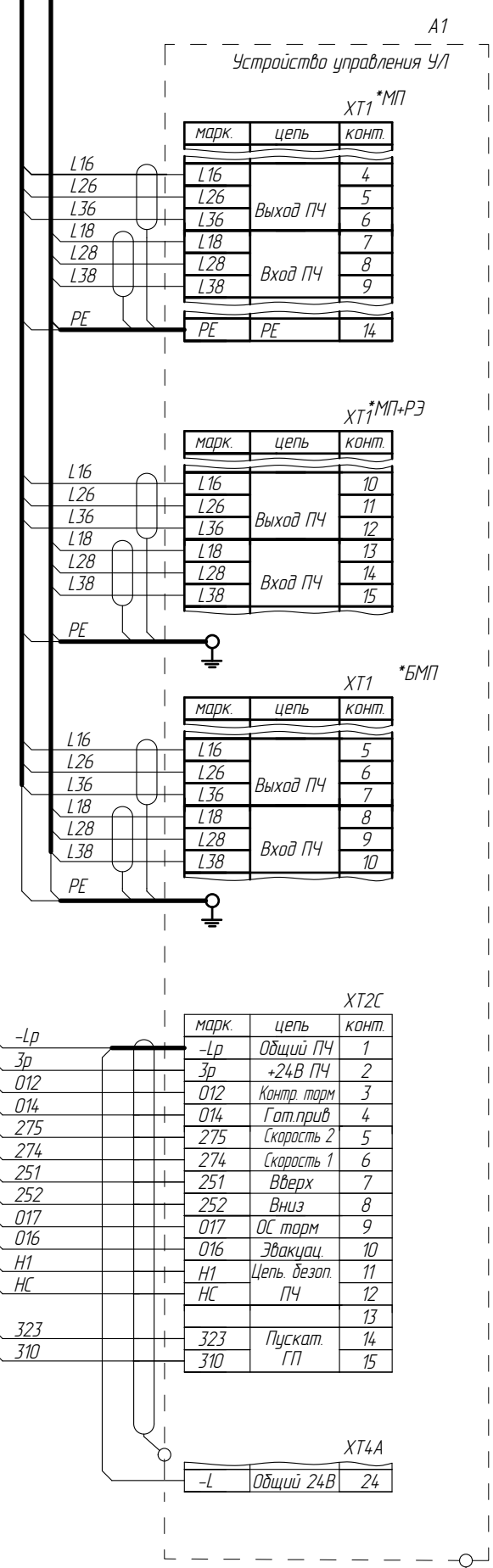
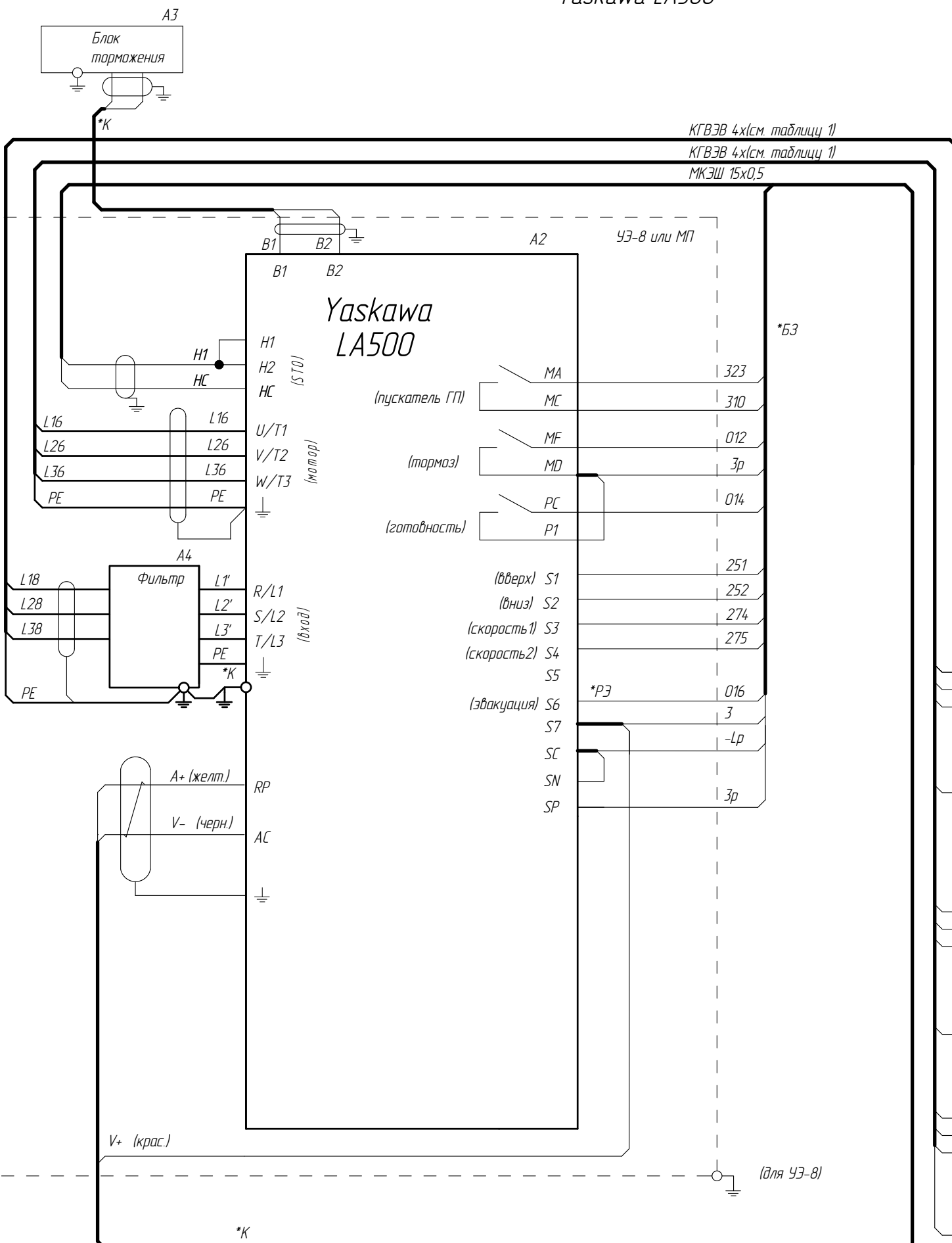
Лист 7

Регулятор скорости (не встроен в устройство УЛ)
Yaskawa LA500

ФАИД.484430.013 Э4

Справ. №
Перв. примен.

Инд. № подл.
Взам. инв. №
Инд. № дубл.
Подп. и дата
Подп. и дата



- *БЗ - экран кабеля со стороны частотного преобразователя не заземлять
- *БМП - для лифтов без машинного помещения
- *К - кабель в комплекте с устройством
- *МП - для лифтов с машинным помещением
- *РЗ - для лифтов с режимом эвакуации
- * - наличие зависит от исполнения аппаратов или устройств

2	186.006533-2023		
Изм/Лист	№ докум.	Подп.	Дата

ФАИД.484430.013 Э4

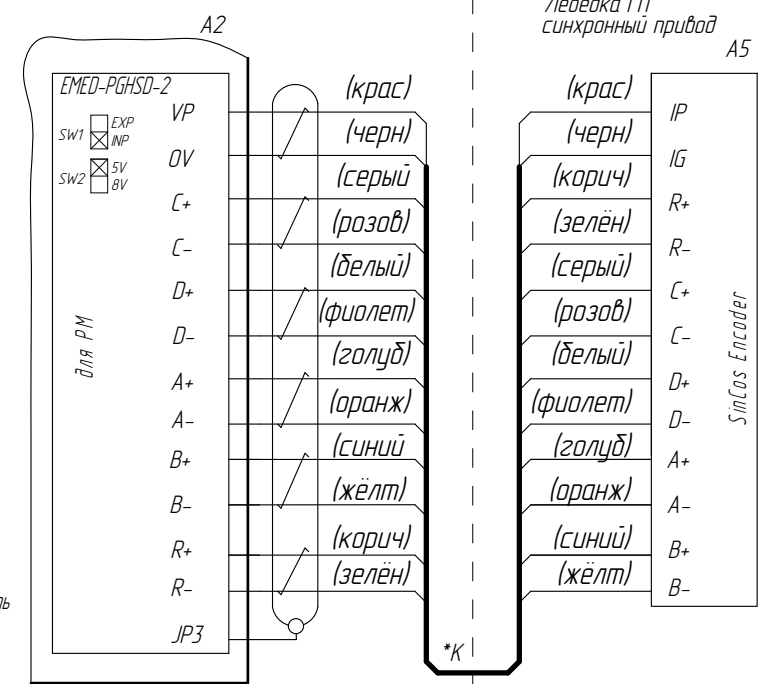
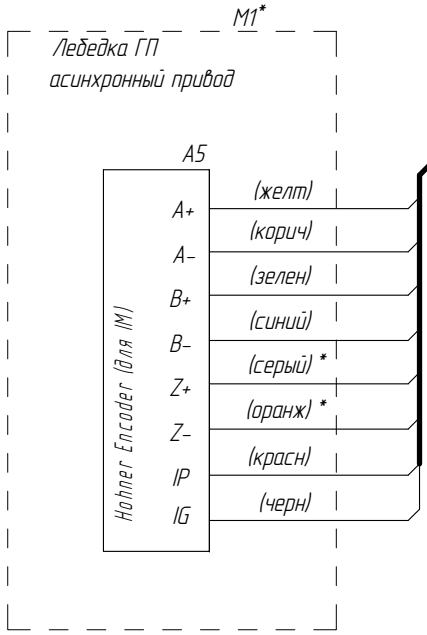
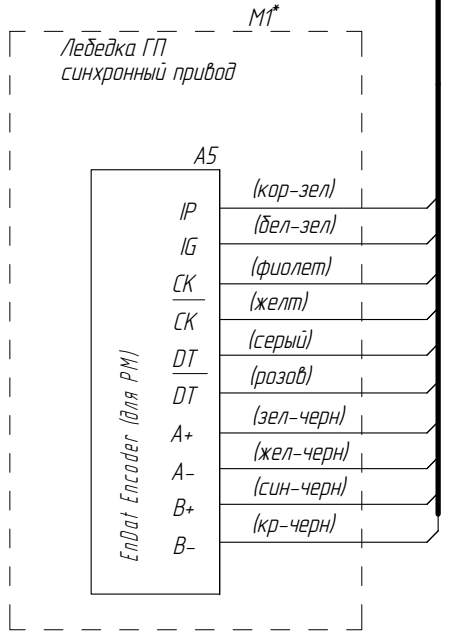
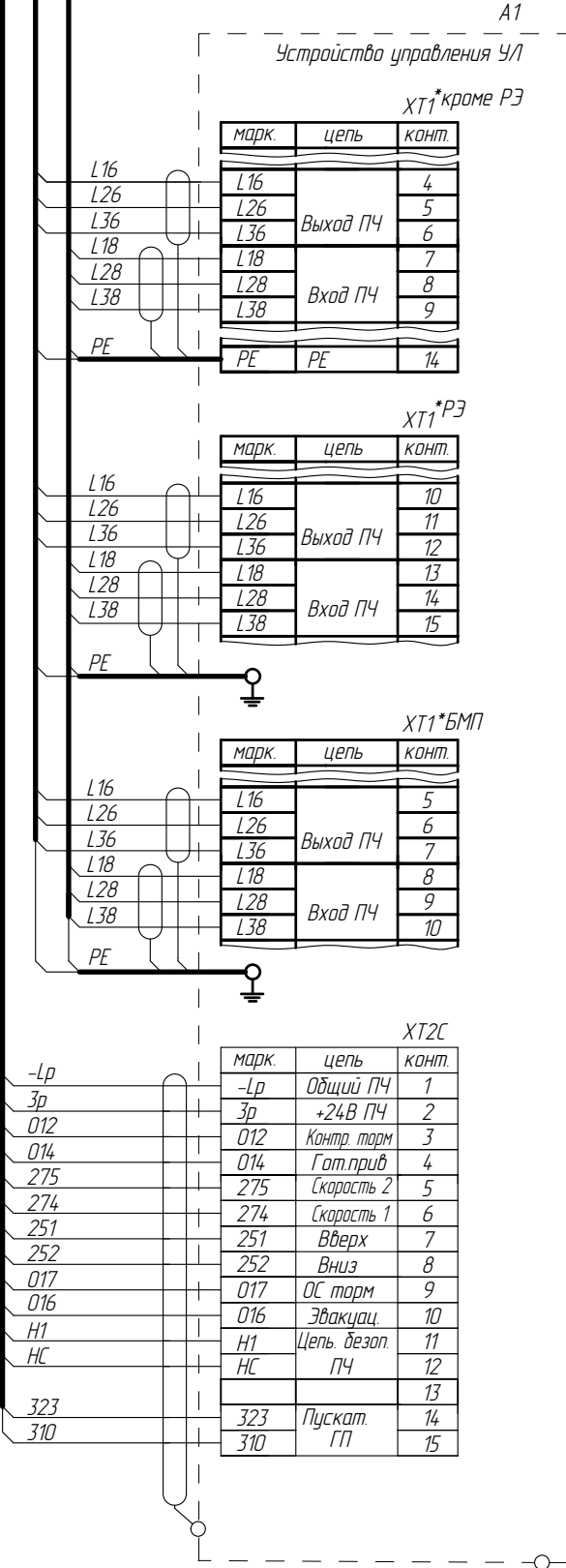
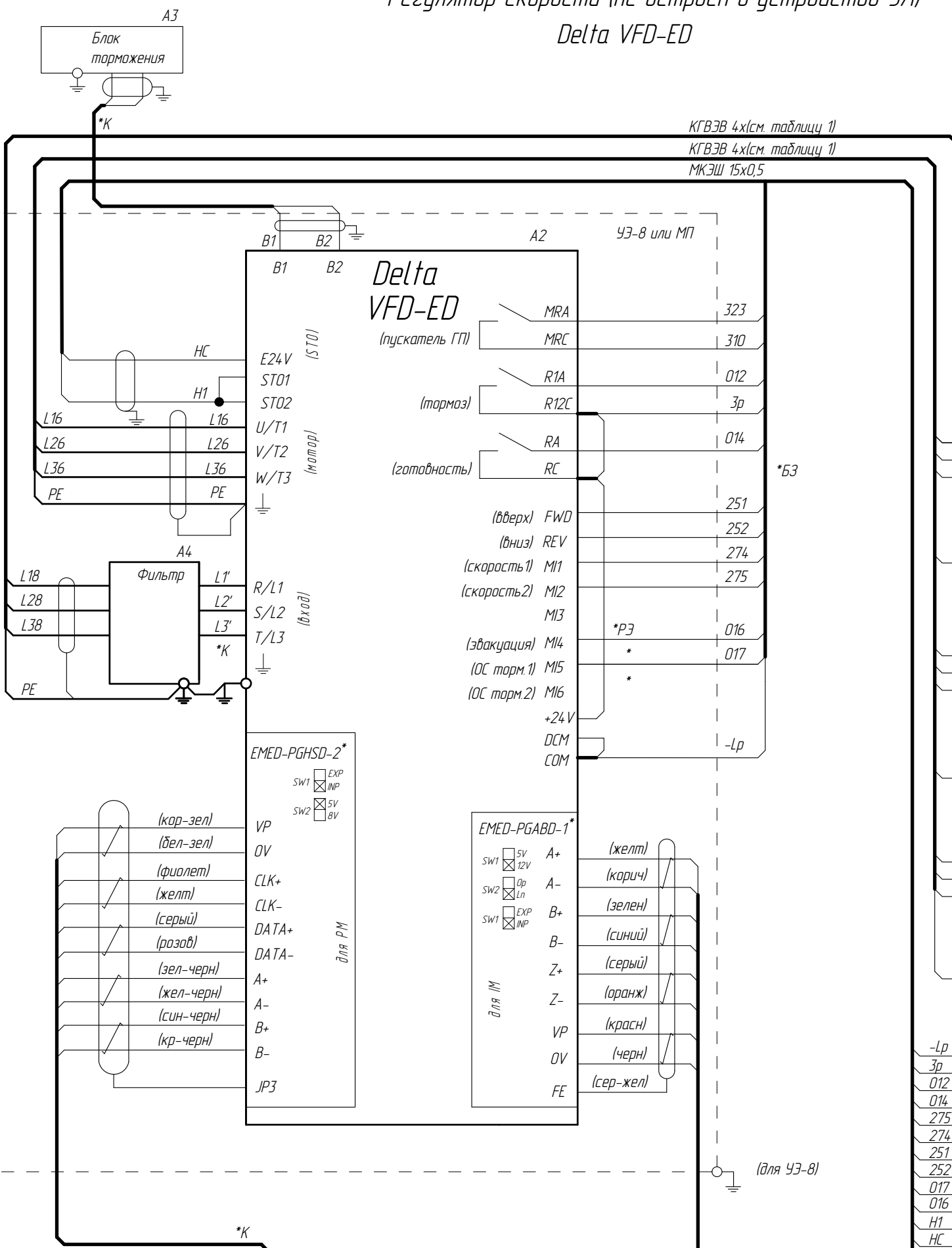
Лист 7а

Регулятор скорости (не встроен в устройство УЛ)
Delta VFD-ED

ФАИД.484430.013 Э4

Справ. №
Перв. примен.

Инв.№ подл.
Взам. инв. №
Инв.№ дубл.
Подп. и дата
Подп. и дата



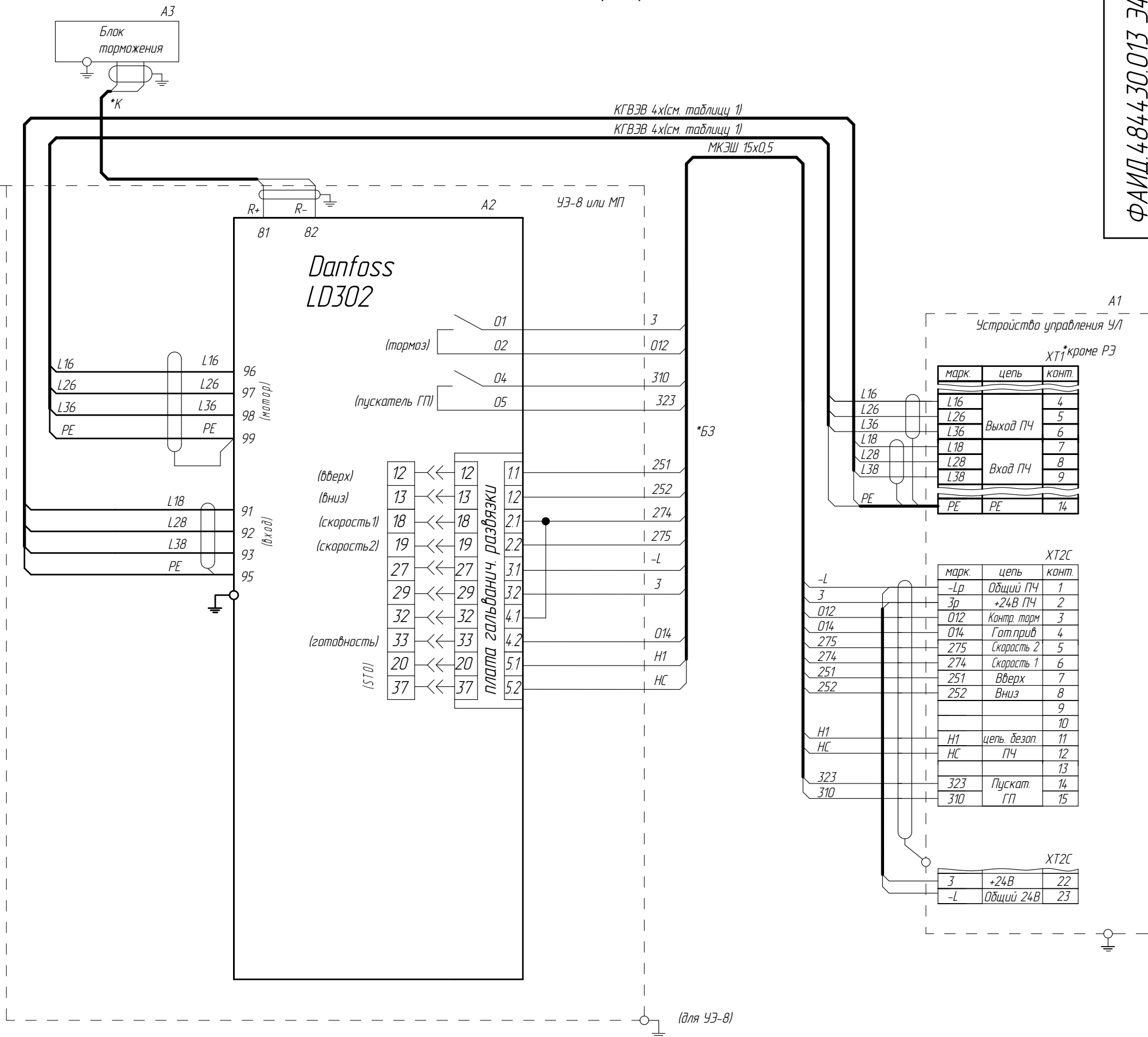
*БЗ - экран кабеля со стороны частотного преобразователя не заземлять
*БМП - для лифтов без машинного помещения
*К - кабель в комплекте с устройством
*РЭ - для лифтов с режимом эвакуации
*С - для синхронного привода
* - наличие зависит от исполнения аппаратной или устройств

Регулятор скорости (не встроен в устройство УЛ)
Danfoss LD(MLD) 302

ФАИД.484430.013 Э4

Справ. №	Перв. примен.
----------	---------------

Инв.№ подл.	Подп. и дата
Взам. инв. №	Инв.№ дц/дл.
Подп. и дата	Подп. и дата



*БЗ - экран кабеля со стороны частотного преобразователя не заземлять
*РЭ - для лифтов с режимом эвакуации
* - наличие зависит от исполнения аппаратов или устройств

2	186.006533-2023		
Изм/Лист	№ докум.	Подп.	Дата

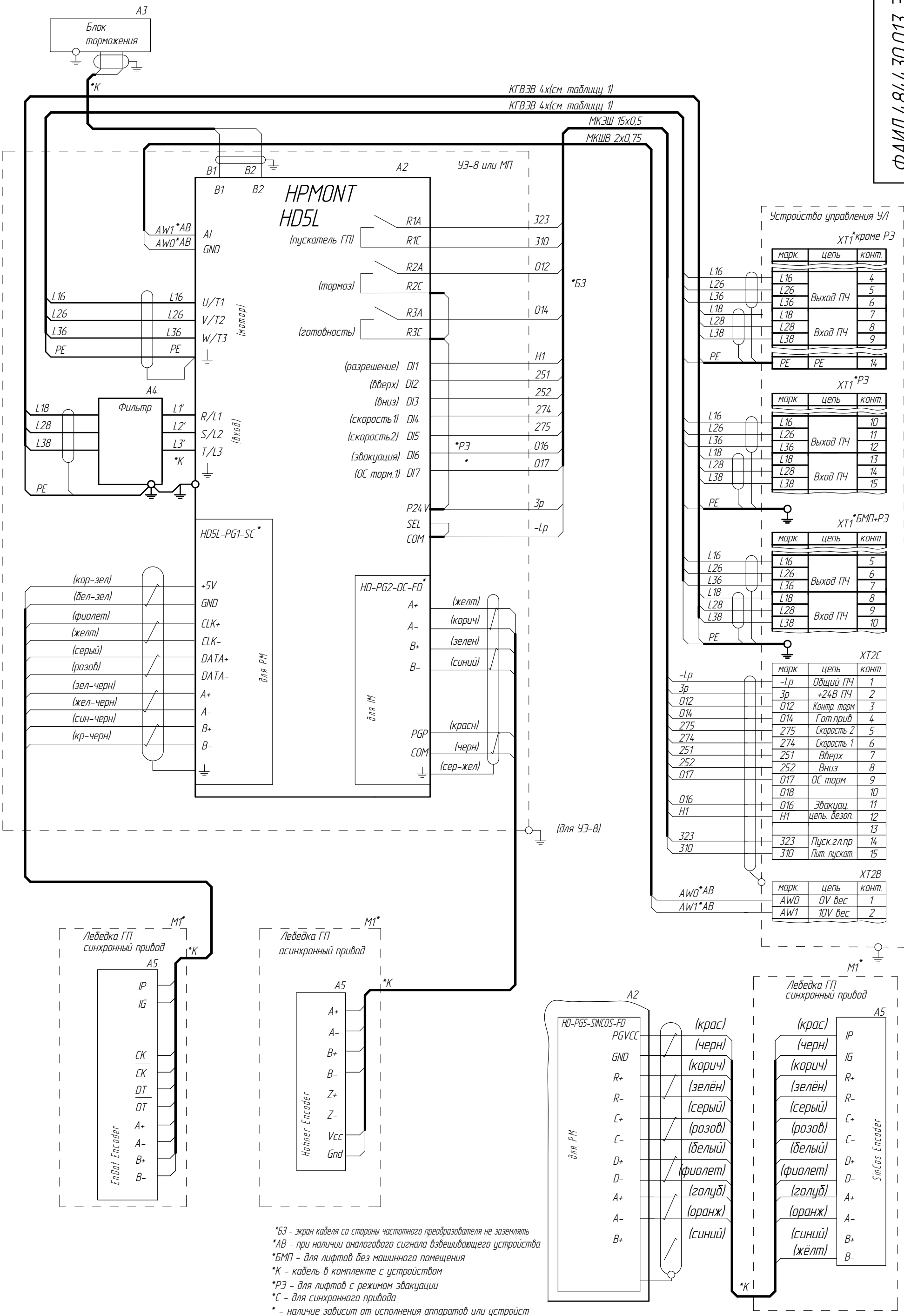
ФАИД.484430.013 Э4

Лист
7с

Регулятор скорости (не встроен в устройство УЛ)

HPMONT HDL5L

ФАИД.484430.013 Э4



Устройство управления УЛ
ХТ1*кроме РЭ

марк	цепь	конт.
L16	L16	4
L26	L26	5
L36	Выход ПЧ	6
L18	L36	7
L28	L28	8
L38	Вход ПЧ	9
PE	PE	14

ХТ1*РЭ

марк	цепь	конт.
L16	L16	10
L26	L26	11
L36	Выход ПЧ	12
L18	L36	13
L28	L28	14
L38	Вход ПЧ	15
PE	PE	

ХТ1*БМП+РЭ

марк	цепь	конт.
L16	L16	5
L26	L26	6
L36	Выход ПЧ	7
L18	L36	8
L28	L28	9
L38	Вход ПЧ	10
PE	PE	

ХТ2С

марк	цепь	конт.	
-Lp	-Lp	Общий ПЧ	1
Эр	Эр	+24В ПЧ	2
012	012	Контр. торм	3
014	014	Гот.прив	4
275	275	Скорость 2	5
274	274	Скорость 1	6
251	251	Вверх	7
252	252	Вниз	8
017	017	ОС торм	9
018	018		10
016	016	Эвакуац.	11
Н1	Н1	цепь дезоп.	12
			13
323	323	Пуск гл.пр	14
310	310	Лит. пускат	15

ХТ2В

марк	цепь	конт.	
AW0*AB	AW0	0V вес	1
AW1*AB	AW1	10V вес	2

Справ. № Перв. примен.

Инд.№ подл. Подп. и дата. Взам. инв. № Инв.№ дубл. Подп. и дата.

*БЗ - экран кабеля со стороны частотного преобразователя не заземлять
 *AB - при наличии аналогового сигнала взвешивающего устройства
 *БМП - для лифтов без машинного помещения
 *К - кабель в комплекте с устройством
 *РЭ - для лифтов с режимом эвакуации
 *С - для синхронного привода
 * - наличие зависит от исполнения аппаратов или устройств

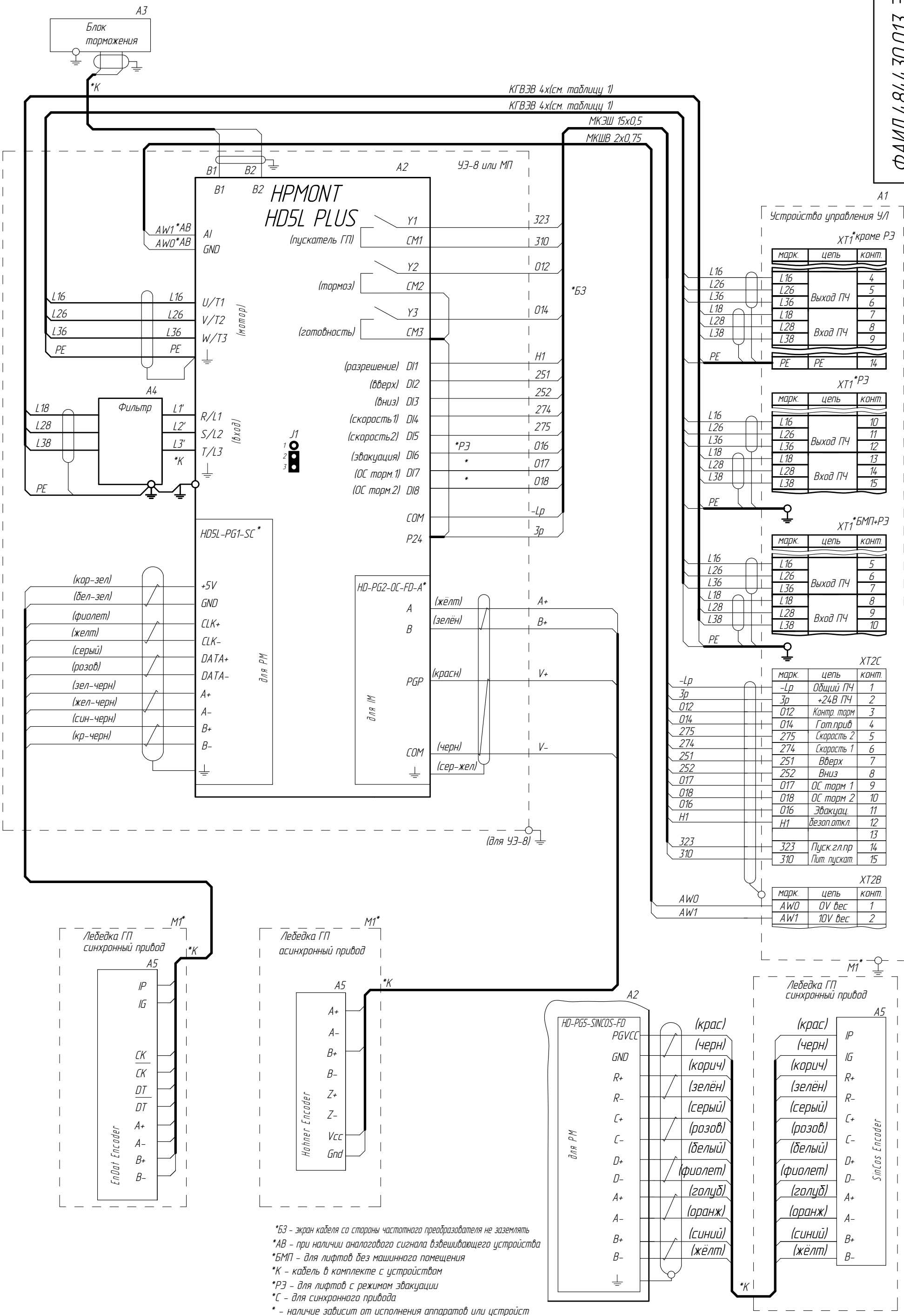
2	186.006533-2023		
Изм/Лист	№ докум.	Подп.	Дата

ФАИД.484430.013 Э4

Лист 7d

Регулятор скорости (не встроен в устройство УЛ)
HPMONT HDL5L PLUS

ФАИД.484430.013 Э4



Справ. №
Перв. примен.

Инд.№ подл.
Подп. и дата
Взам. инв. №
Инд.№ дубл.
Подп. и дата

- *БЗ - экран кабеля со стороны частотного преобразователя не заземлять
- *АВ - при наличии аналогового сигнала взвешивающего устройства
- *БМП - для лифтов без машинного помещения
- *К - кабель в комплекте с устройством
- *РЗ - для лифтов с режимом эвакуации
- *С - для синхронного привода
- * - наличие зависит от исполнения аппаратов или устройств

марк	цепь	конт.
L16	L16	4
L26	L26	5
L36	Выход ПЧ	6
L18	L18	7
L28	L28	8
L38	Вход ПЧ	9
PE	PE	14

марк	цепь	конт.
L16	L16	10
L26	L26	11
L36	Выход ПЧ	12
L18	L18	13
L28	L28	14
L38	Вход ПЧ	15
PE	PE	

марк	цепь	конт.
L16	L16	5
L26	L26	6
L36	Выход ПЧ	7
L18	L18	8
L28	L28	9
L38	Вход ПЧ	10
PE	PE	

марк	цепь	конт.
-Lp	-Lp	1
Зр	Зр	2
012	+24В ПЧ	3
014	Контр. торм	4
275	Скорость 2	5
274	Скорость 1	6
251	Вверх	7
252	Вниз	8
017	ОС торм 1	9
018	ОС торм 2	10
016	Эвакуац.	11
Н1	безоп.откл.	12
323		13
310	323	14
	310	15

марк	цепь	конт.
AW0	0V вес	1
AW1	10V вес	2

2	186.006533-2023		
Изм/Лист	№ докум.	Подп.	Дата

ФАИД.484430.013 Э4

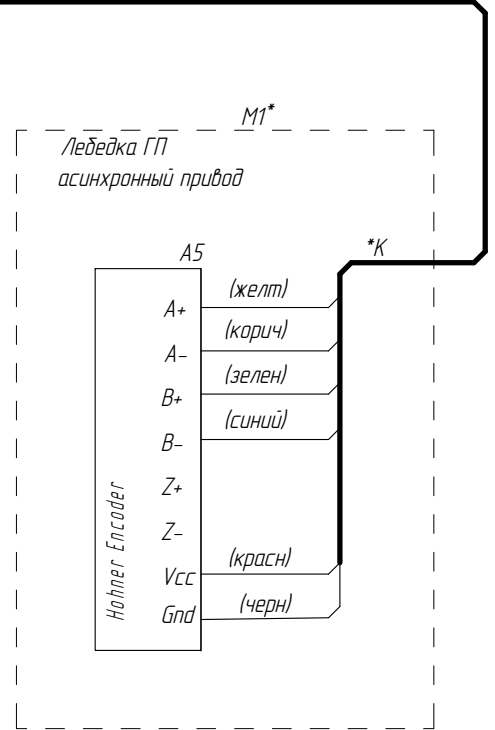
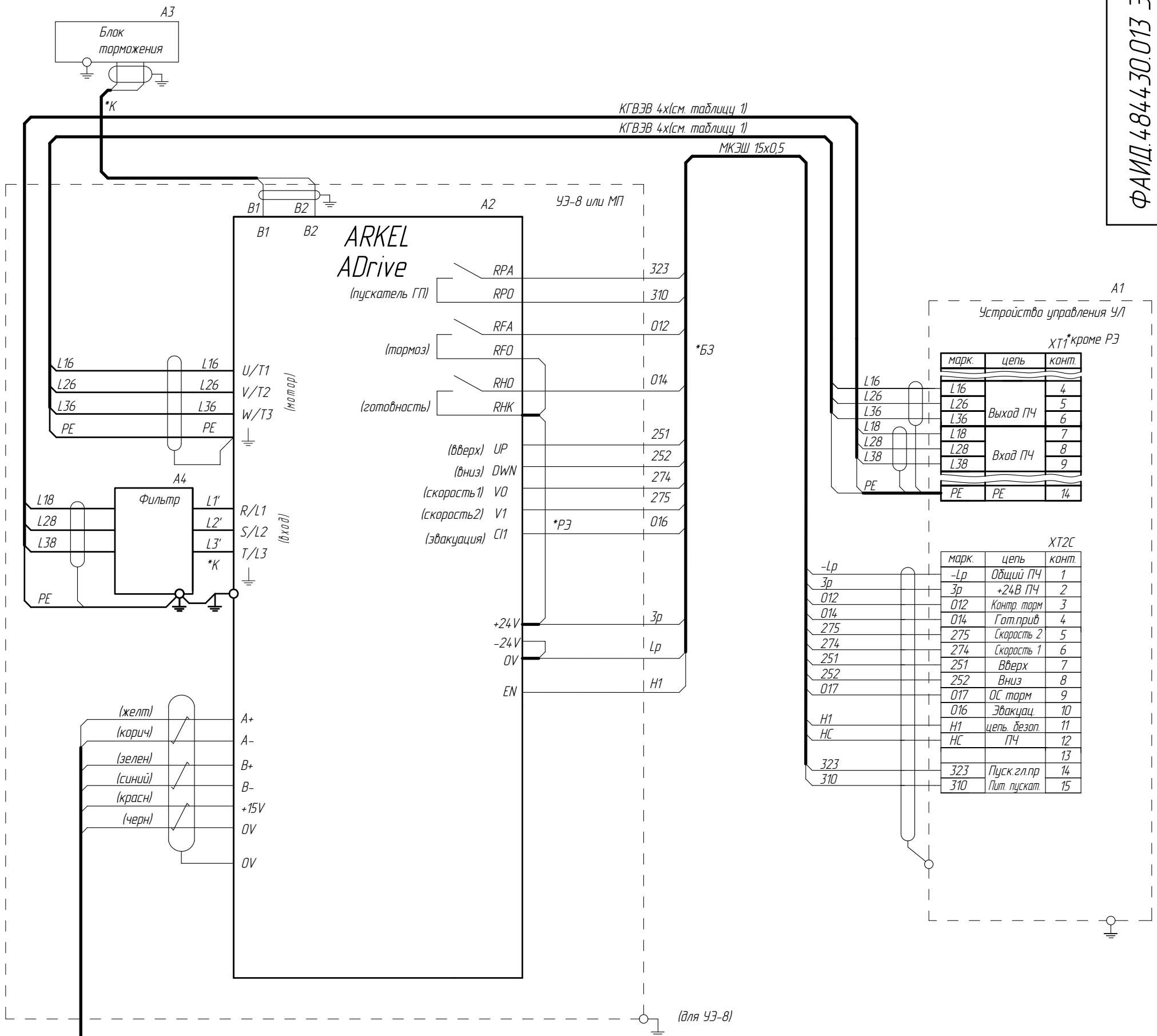
Лист
7е

Регулятор скорости (не встроен в устройство УЛ)
 ARKEL ADRIIVE

ФАИД.484430.013 Э4

Справ. №
 Перв. примен.

Инв.№ подл.
 Подп. и дата
 Взам. инв. №
 Инв.№ дубл.
 Подп. и дата



*БЗ - экран кабеля со стороны частотного преобразователя не заземлять
 *К - кабель в комплекте с устройством
 *РЭ - для лифтов с режимом эвакуации
 * - наличие зависит от исполнения аппаратов или устройств

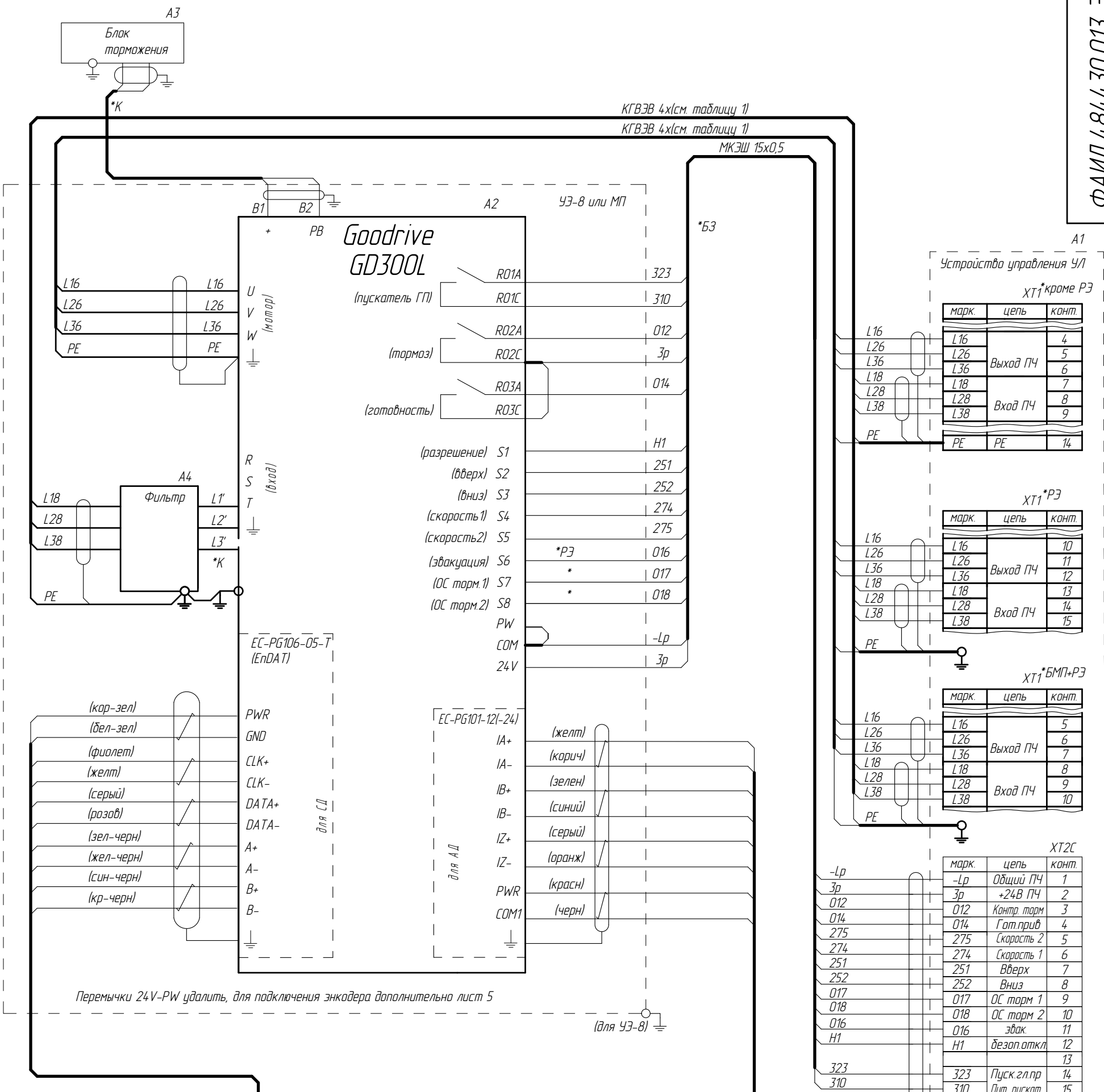
2	186.006533-2023		
Изм/Лист	№ докум.	Подп.	Дата

ФАИД.484430.013 Э4

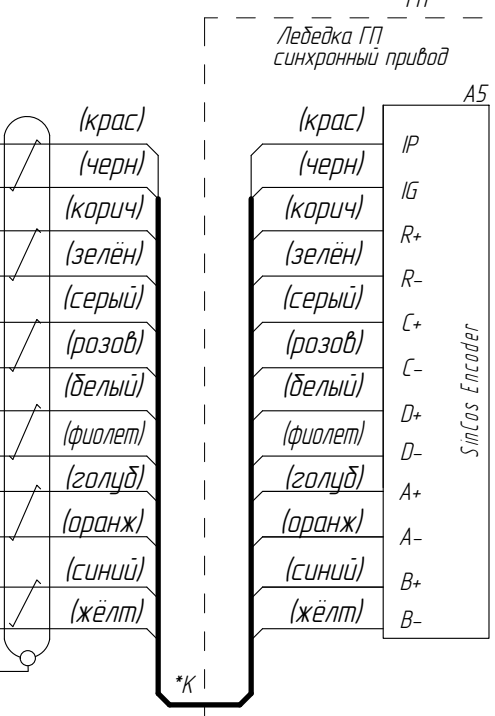
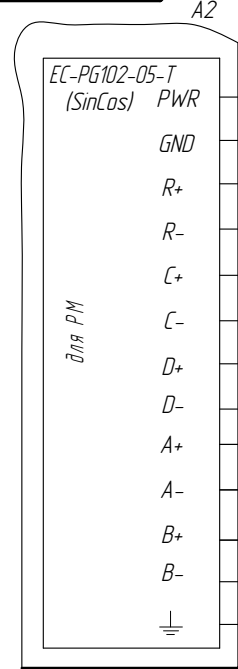
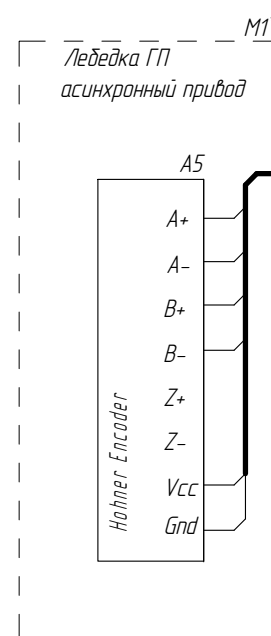
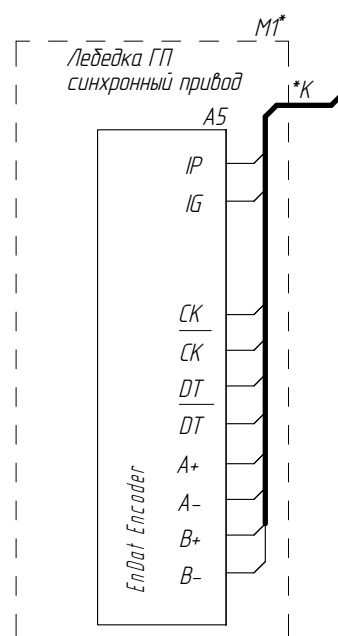
Лист
 7ф

Регулятор скорости (не встроен в устройство УЛ)
Invf Goodrive GD300L

ФАИД.484430.013 Э4



Перемычки 24V-PW удалить, для подключения энкодера дополнительно лист 5



Устройство управления УЛ

ХТ1*кроме РЭ

марк	цепь	конт.
L16	L16	4
L26	L26	5
L36	Выход ПЧ	6
L18	L18	7
L28	L28	8
L38	Вход ПЧ	9
PE	PE	14

ХТ1*РЭ

марк	цепь	конт.
L16	L16	10
L26	L26	11
L36	Выход ПЧ	12
L18	L18	13
L28	L28	14
L38	Вход ПЧ	15
PE	PE	

ХТ1*БМП+РЭ

марк	цепь	конт.
L16	L16	5
L26	L26	6
L36	Выход ПЧ	7
L18	L18	8
L28	L28	9
L38	Вход ПЧ	10
PE	PE	

ХТ2С

марк	цепь	конт.	
-Lp	-Lp	Общий ПЧ 1	
Зр	Зр	+24В ПЧ 2	
012	012	Контр. торм 3	
014	014	Гот.прив 4	
275	275	Скорость 2 5	
274	274	Скорость 1 6	
251	251	Вверх 7	
252	252	Вниз 8	
017	017	ОС торм 1 9	
018	018	ОС торм 2 10	
016	016	эдаж 11	
Н1	Н1	безоп.откл 12	
			13
323	323	Пуск зл.пр 14	
310	310	Пит. пускат 15	

*БЗ - экран кабеля со стороны частотного преобразователя не заземлять
 *БМП - для лифтов без машинного помещения
 *К - кабель в комплекте с устройством
 *РЭ - для лифтов с режимом эвакуации
 *С - для синхронного привода
 * - наличие зависит от исполнения аппаратов или устройств

Изм.№ подл. Подл. и дата. Взам. инв. № Инв.№ дубл. Подл. и дата. Перв. примен.

2	186.006533-2023		
Изм/Лист	№ докум.	Подп.	Дата

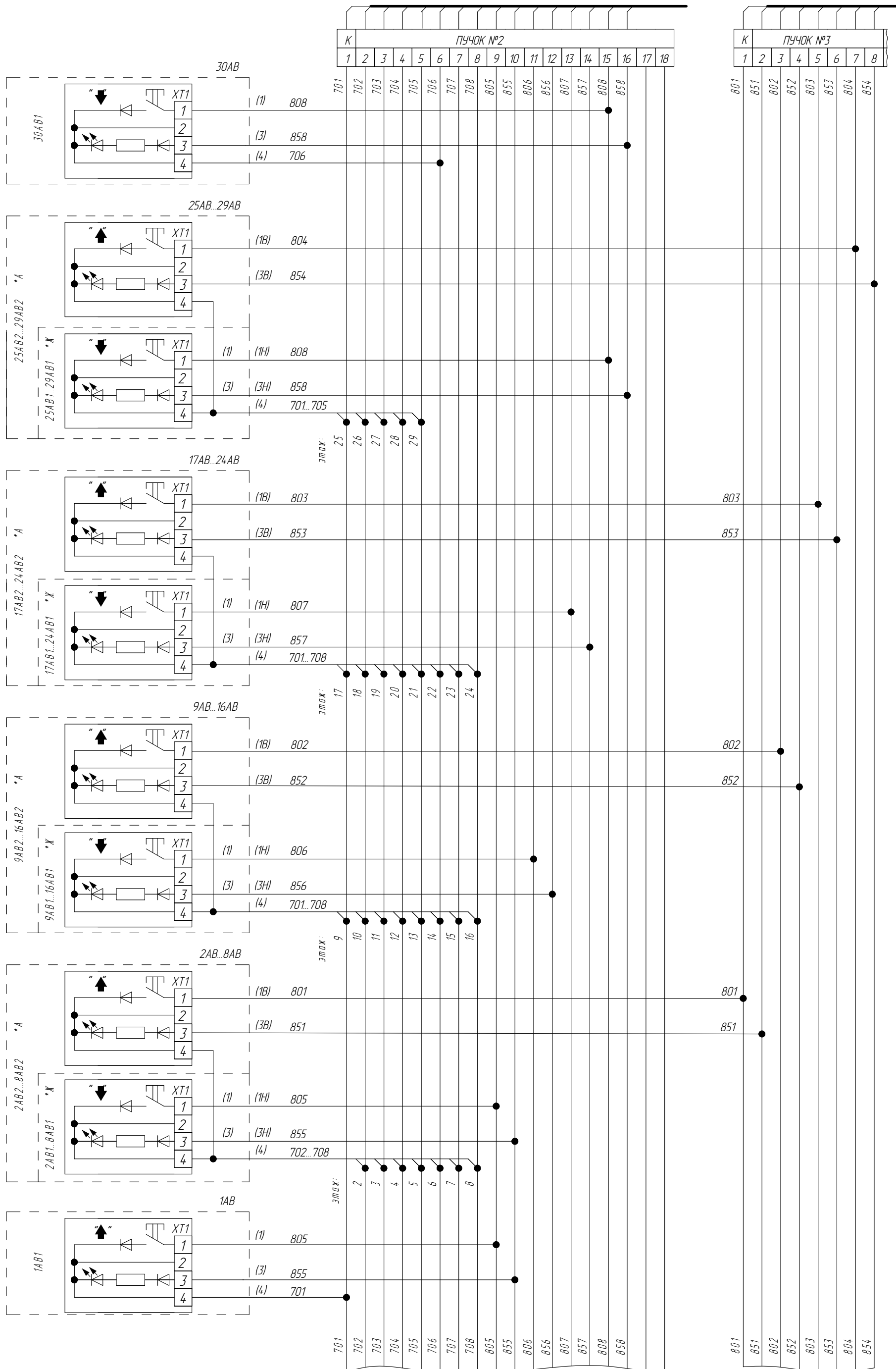
ФАИД.484430.013 Э4

Лист 79

Подключение кнопок вызовов

к УЛ ХТЗВ

к УЛ ХТЗВ



Кабели пастов вызывных - в комплекте
 *А - для административных зданий
 *Ж - для жилых зданий

Инв.№ подл.	Подл. и дата	Взам. инв. №	Инв.№ дудл.	Подл. и дата	Справ. №	Перв. примен.

2	186.006533-2023		
Изм/Лист	№ докум.	Подп.	Дата

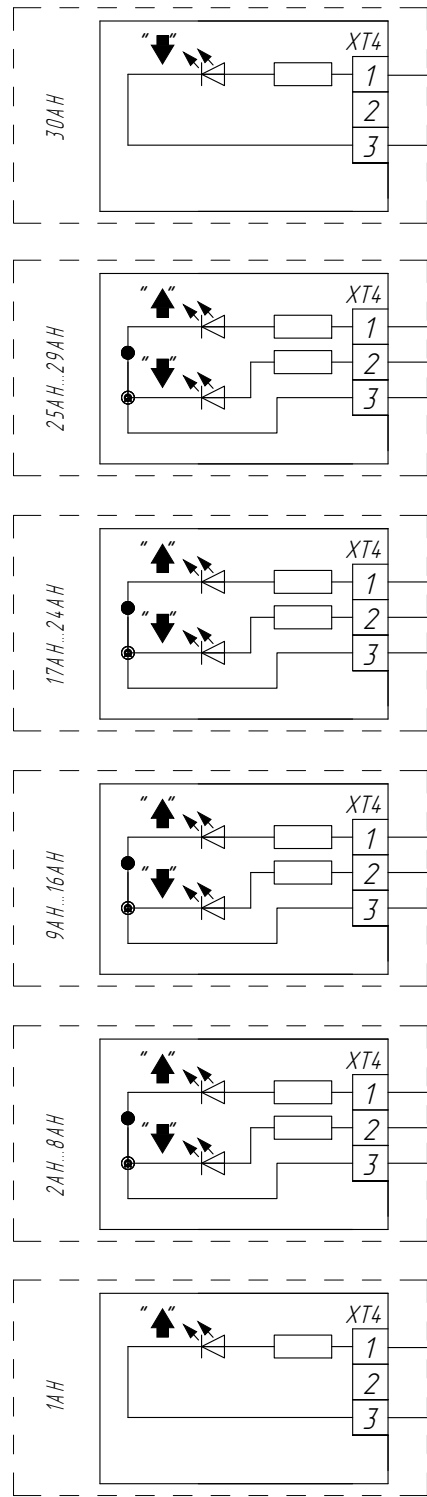
ФАИД.484430.013 Э4

ФАИД.484430.013 Э4

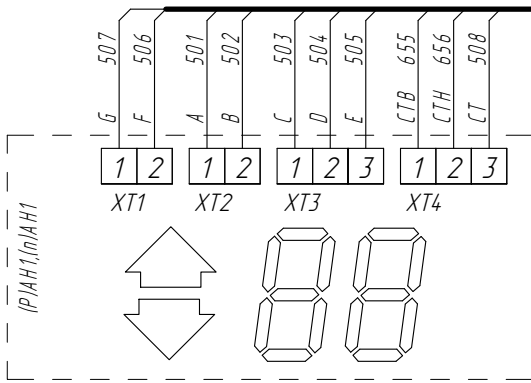
Лист 8

Индикация на этажах

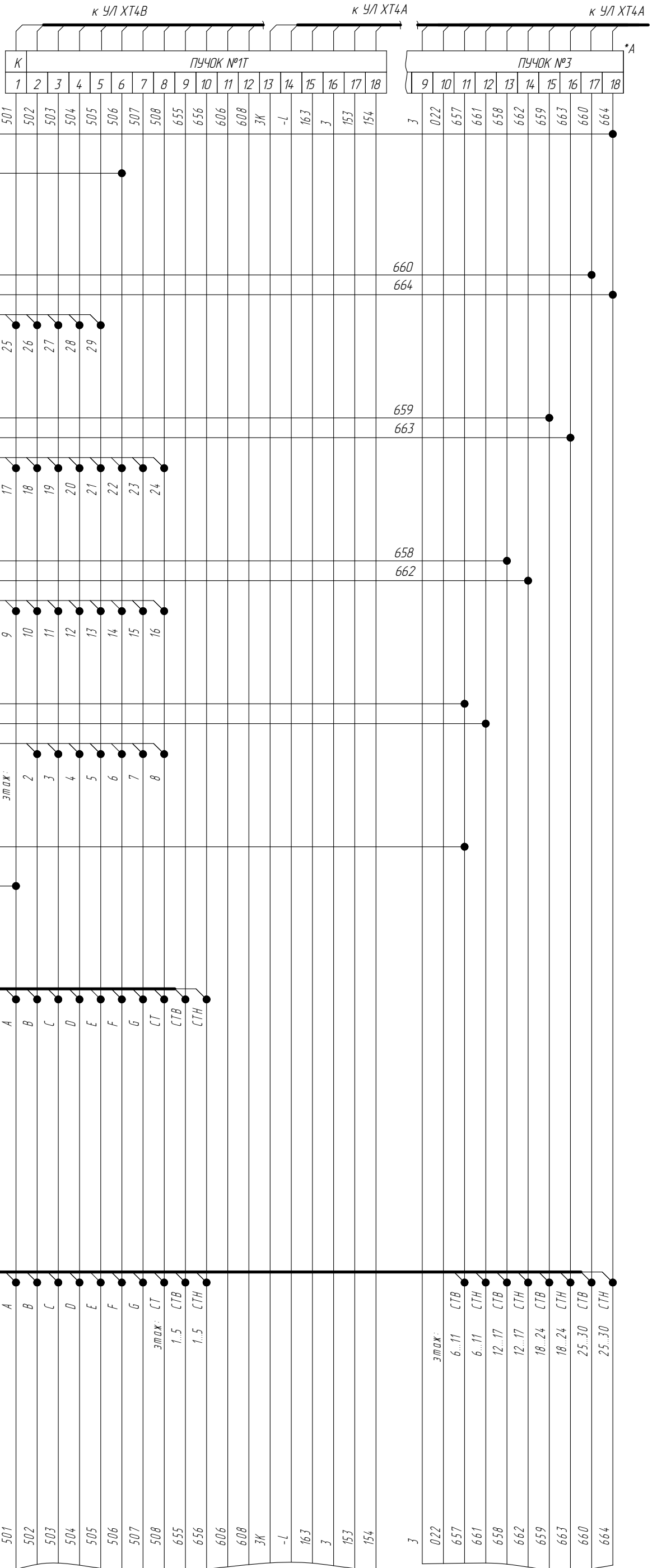
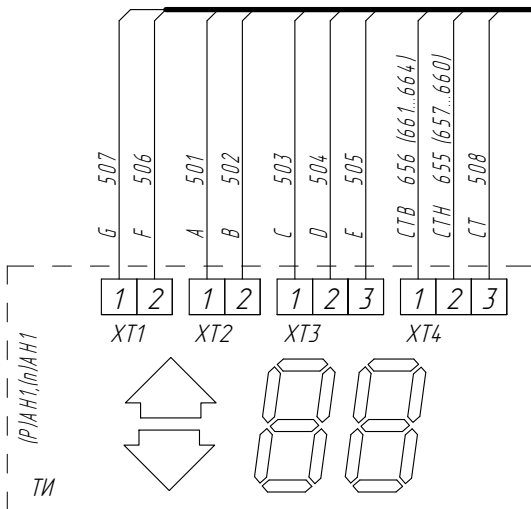
Указатели направления



Табло ТИ



Табло ТИ для Блока ФАИД 00509-XX



Кабели постав вызывных, табло индикации и указателей направления - в комплекте
 *А - для административных зданий

Справ. № Перв. примен.

Инв.№ подл. Подп. и дата
 Взам. инв. № Инв.№ дубл.
 Подп. и дата

2	186.006533-2023		
Изм/Лист	№ докум.	Подп.	Дата

ФАИД.484430.013 Э4

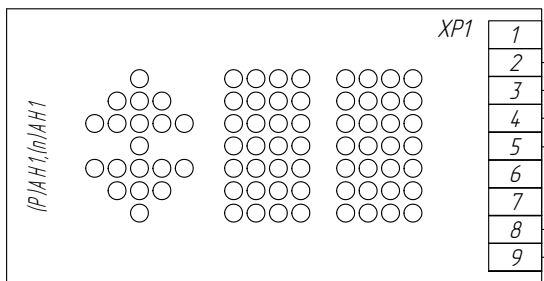
ФАИД.484430.013 Э4

Индикация на этажах

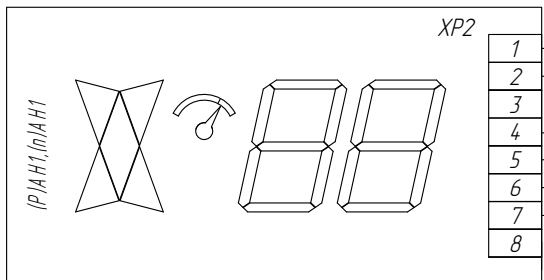
к УЛ ХТ4А

ФАИД.484430.013 Э4

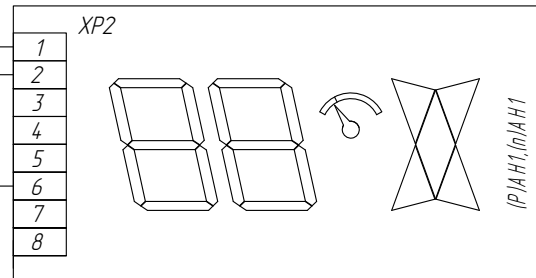
Табло ТИМ2



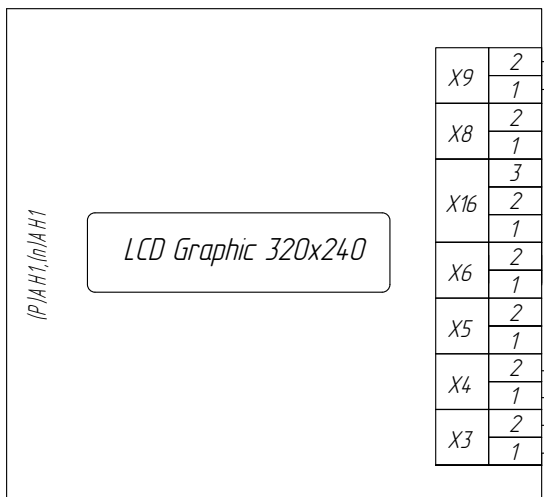
Табло MLM LCD



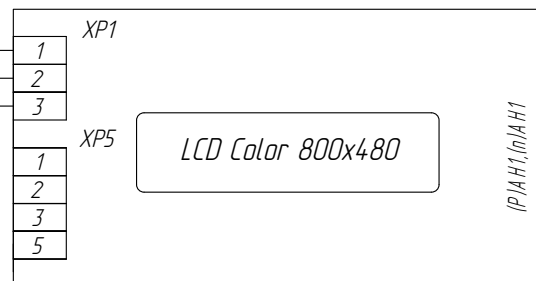
Табло MLM LCD (Посл. канал)



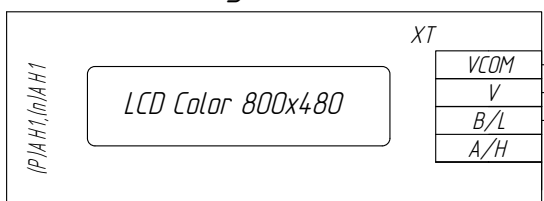
Табло ТИГ



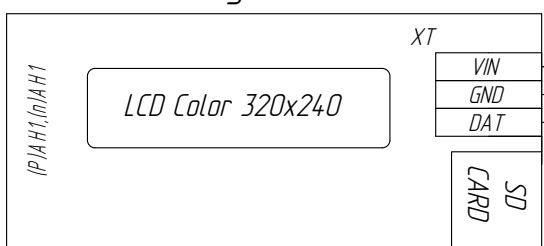
Табло Зенит 7



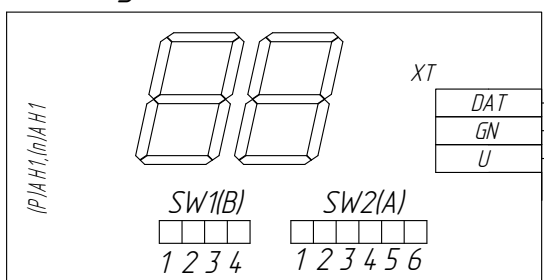
Vega 7"



Vega 5.7"



Vega LCD 1XXX/2XXX



SW1(B)

Функция	B1	B2	B3	B4
В кабине	off			
На этаже	on			
Громк. макс.		off	off	
Громк. сред.		off	on	
Громк. мин.		on	off	
Громк. выкл.		on	on	
St-by 10min				off
St-by off				on

SW2(A)

Этаж	A1	A2	A3	A4	A5	A6
"0"	off	off	off	off	off	off
"1"	on	off	off	off	off	off
"2"	off	on	off	off	off	off
"3"	on	on	off	off	off	off
"4"	off	off	on	off	off	off
"5"	on	off	on	off	off	off
"6"	off	on	on	off	off	off
"7"	on	on	on	off	off	off
"8"	off	off	off	on	off	off
...
"П"	on	off	off	on	on	on
"-1"	off	off	on	on	on	on
"-2"	on	off	on	on	on	on

Кабели табло индикации - в комплекте
 *3T подключать вместо 3 при количестве табло больше 7

Инд. № подл. | Подп. и дата | Взам. инв. № | Инв. № дцкл. | Подп. и дата | Справ. № | Перв. примен.

2	186.006533-2023		
Изм/Лист	№ докум.	Подп.	Дата

ФАИД.484430.013 Э4

Лист 9а

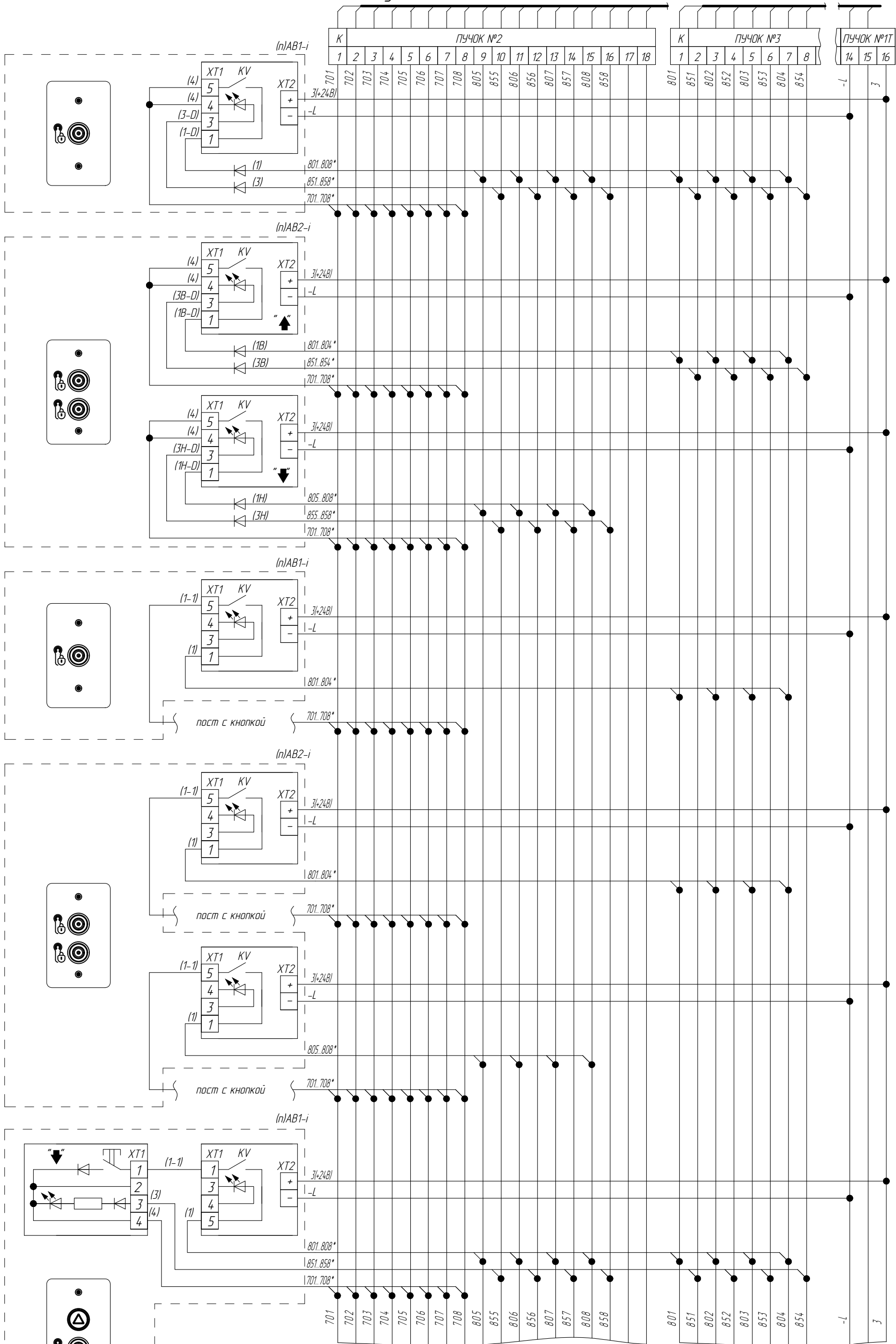
Варианты постов с ограничением доступа на этаже (iButton)

к УЛ ХТ3В

к УЛ ХТ3В

к УЛ ХТ4А

ФАИД.484430.013 Э4



Справ. № Перв. примен.

Инд.№ подл. Подл. и дата. Инв.№ дцкл. Инв.№ дцкл. Подл. и дата. Взам. инв.№ Инв.№ дцкл. Подл. и дата.

Кабели постов - в комплекте
 Для подключения поста с дисплеем подключение дисплея см. согласно л.16, 17
 *Вариант подключения для соответствующего этажа см. согласно схеме л.18

2	186.006533-2023		
Изм/Лист	№ докум.	Подп.	Дата

ФАИД.484430.013 Э4

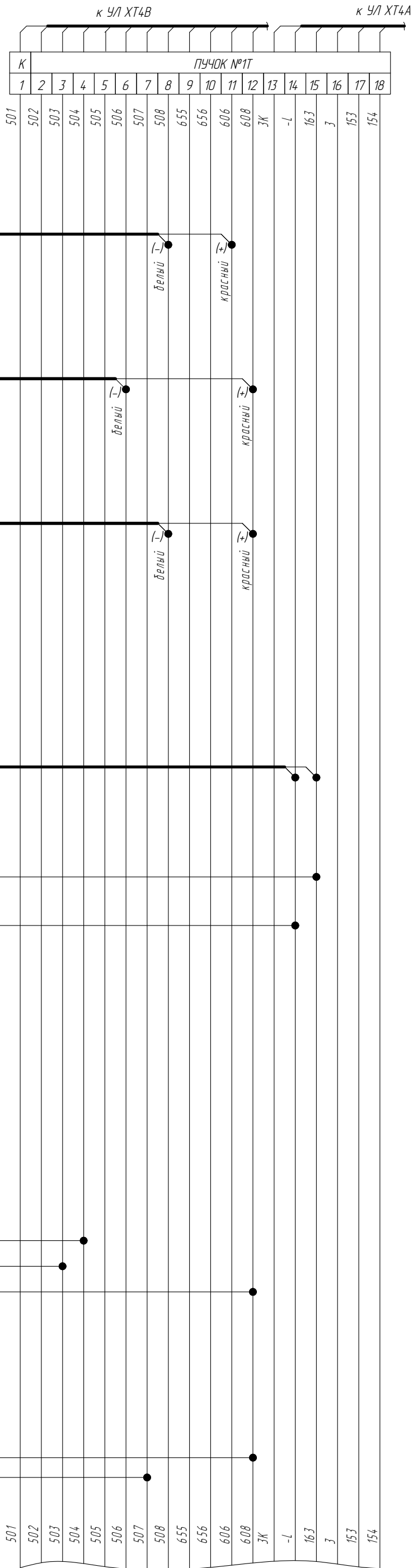
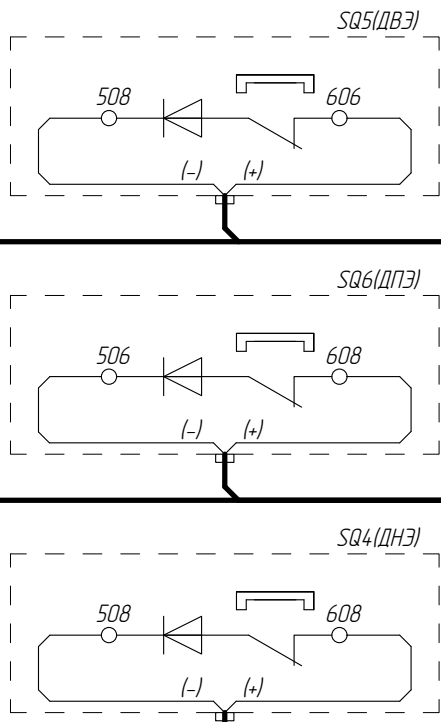
Лист 10

Оборудование в шахте

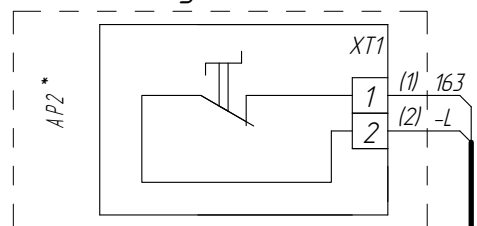
Датчики положения (вариант размещения: в шахте)
магнитные датчики



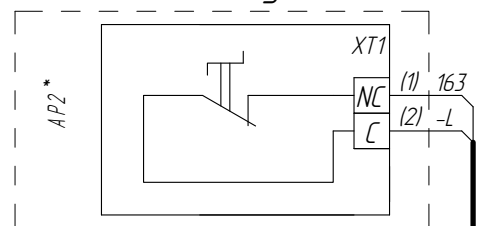
датчики ВПЛ



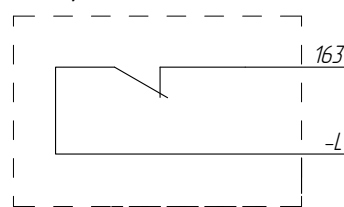
Пост ПО (кулачковый)



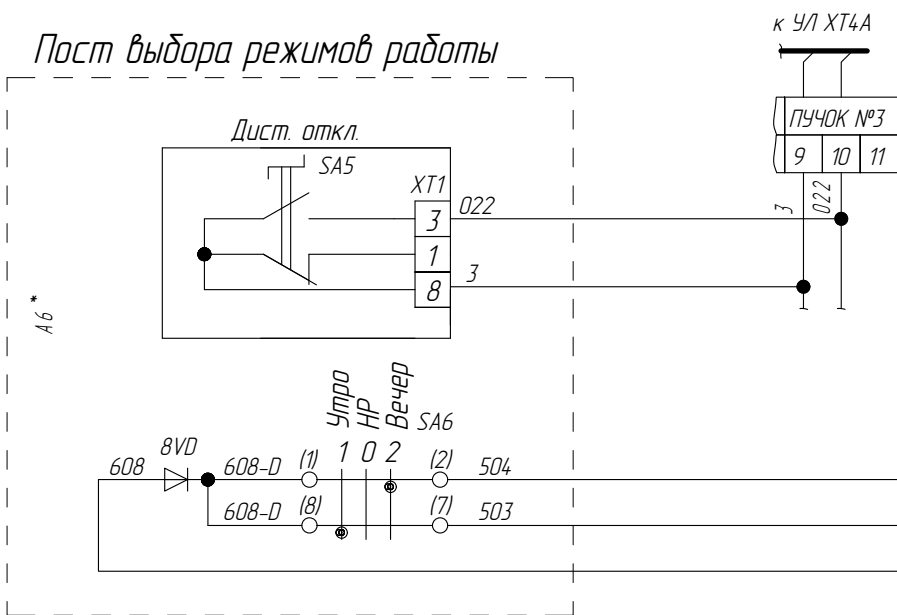
Пост ПО (Vega)



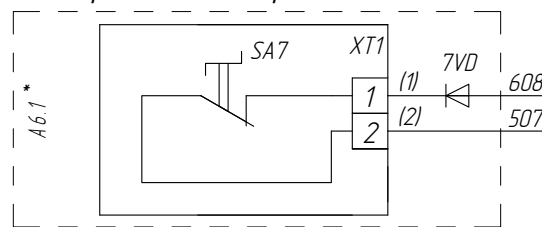
Контакт системы пожарной сигнализации здания



Пост выбора режимов работы



Пост режима "с проводником"



Кабели - в комплекте
* - наличие зависит от исполнения

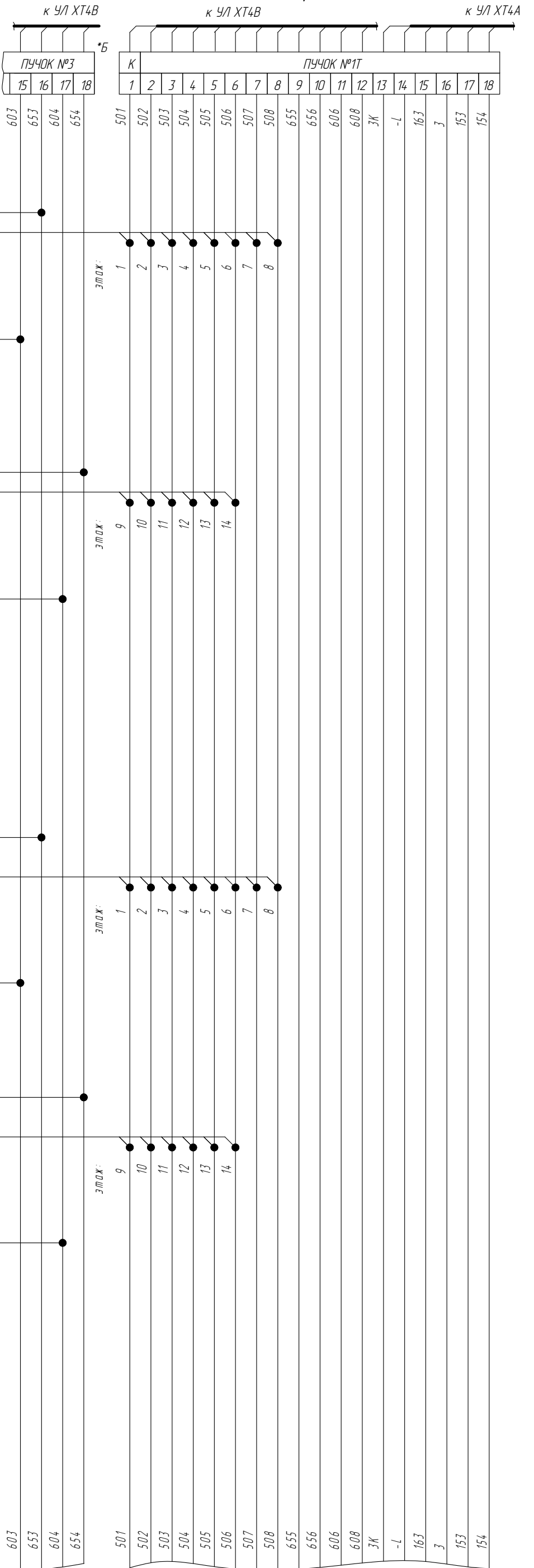
2	186.006533-2023		
Изм/Лист	№ докум.	Подп.	Дата

ФАИД.484430.013 Э4

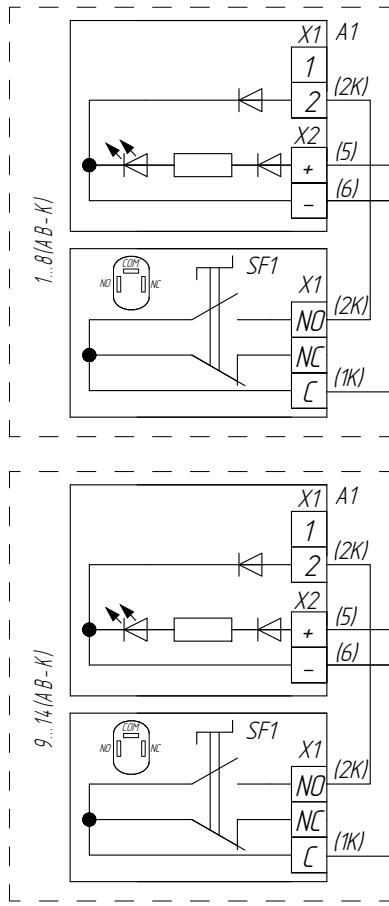
Лист 11

Инв.№ подл.	Подп. и дата	Взам. инв. №	Инв.№ дубл.	Подп. и дата	Справ. №	Перв. примен.
-------------	--------------	--------------	-------------	--------------	----------	---------------

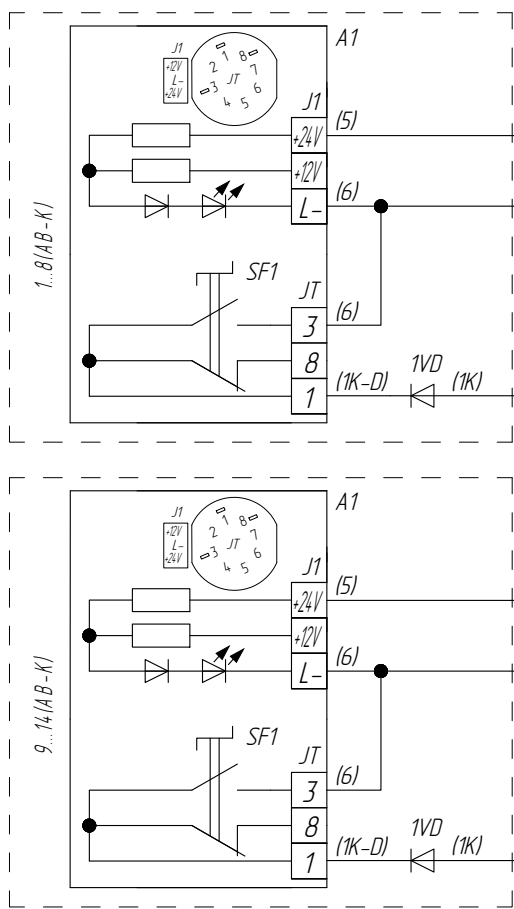
Подключение вызывных аппаратов с ключом приоритетного вызова (для больничных лифтов)



Пост приоритетного вызова (вариант 1)



Пост приоритетного вызова (вариант 2)



Пост приоритетного вызова может быть совмещен с вызывным постом
Кабели - в комплекте
*Б Для больничного лифта

Справ. №

Перв. примен.

Инд. № подл.

Подп. и дата

Взам. инв. №

Инд. № дудл.

Подп. и дата

2	186.006533-2023		
Изм/Лист	№ докум.	Подп.	Дата

ФАИД.484430.013 Э4

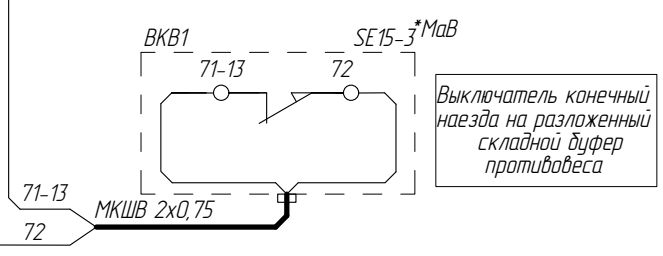
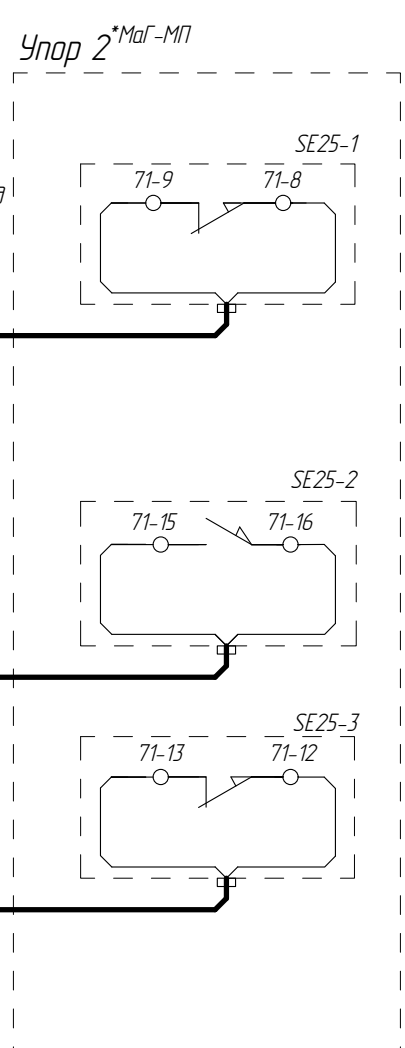
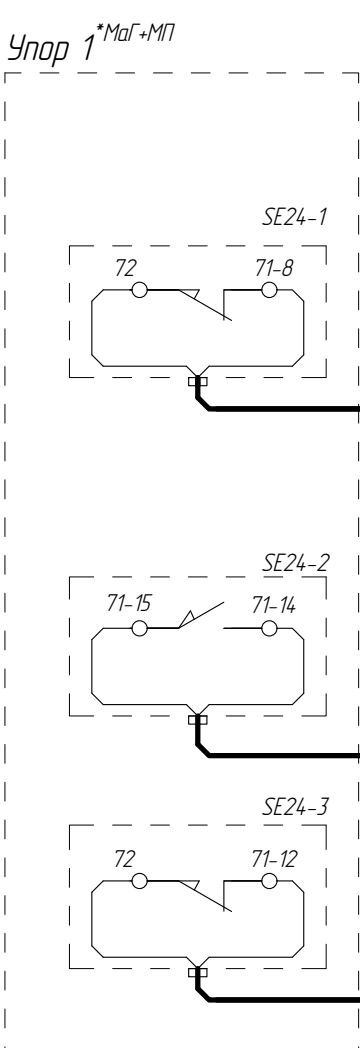
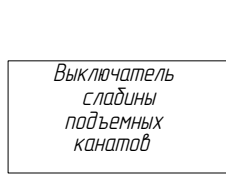
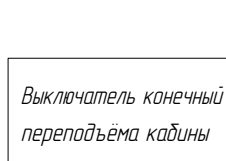
ФАИД.484430.013 Э4

Лист
12

Подключение выключателей упоров (ВУ1, ВУ2), ВКВ1, ВК, СПК

ФАИД.484430.013 Э4

К	Пучок №1		ПУВЛГ 18x0,5															
1	2	3	4	5	6	7	8	9	10	11	12	13	14	15	16	17	18	
	72	74-3	74	74-4	76	L313	L314	L315	M3	213	110	224	212	71-5 *МаГ	71-9 *МаГ	71-13 *МаГ	71-14 *МаГ	71-16 *МаГ



Справ. №	Перв. примен.
----------	---------------

Инв.№ подл.	Подп. и дата
Взам. инв. №	Подп. и дата
Инв.№ дубл.	Подп. и дата

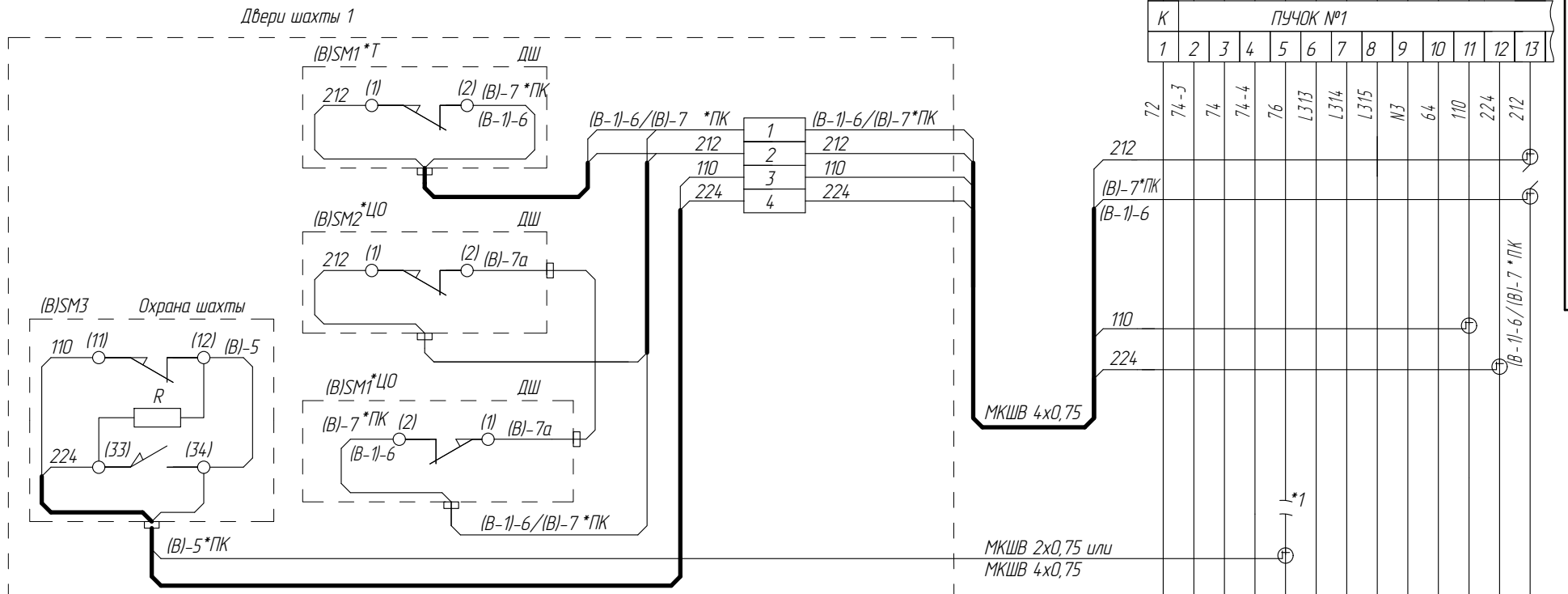
*МаГ+МП - только при наличии в цепи безопасности выключателей упоров кабины (лифт с МП - малый верхний этаж);
 *В.напр - вариант размещения выключателя переподъема на направляющей
 *МаГ - только для лифтов с малыми габаритами
 *Полсп - подключение показано для лифтов с полиспатом

2	186.006533-2023		
Изм/Лист	№ докум.	Подп.	Дата

ФАИД.484430.013 Э4

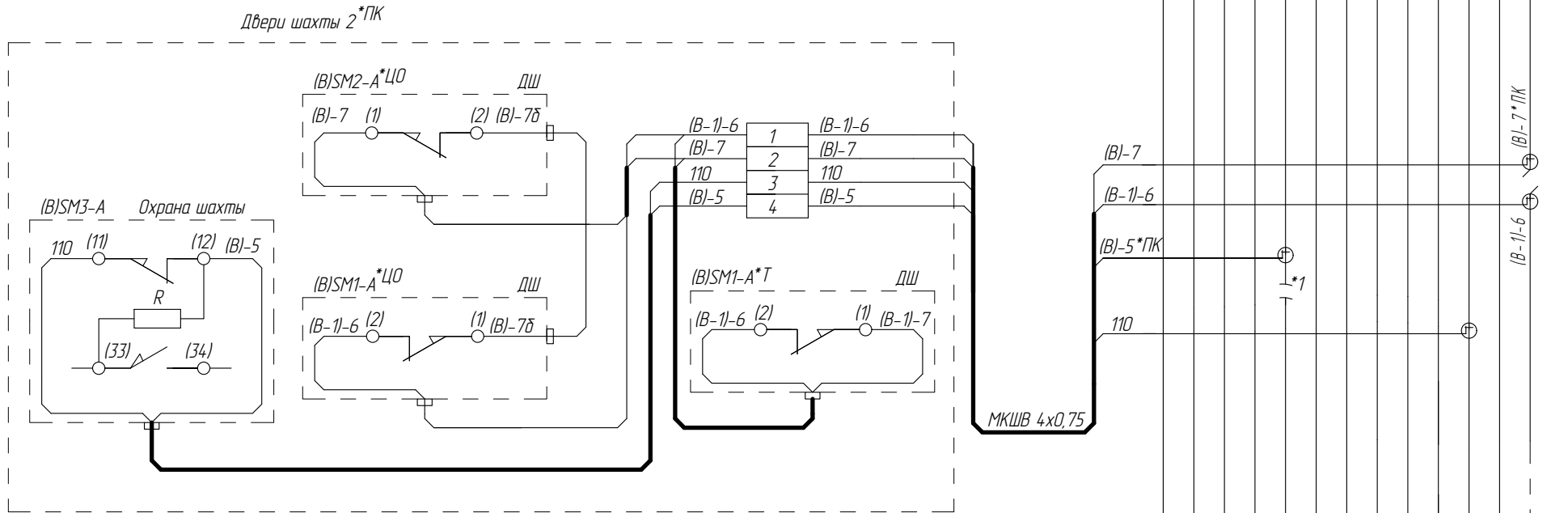
Цель безопасности дверей шахты IP20

Верхний этаж

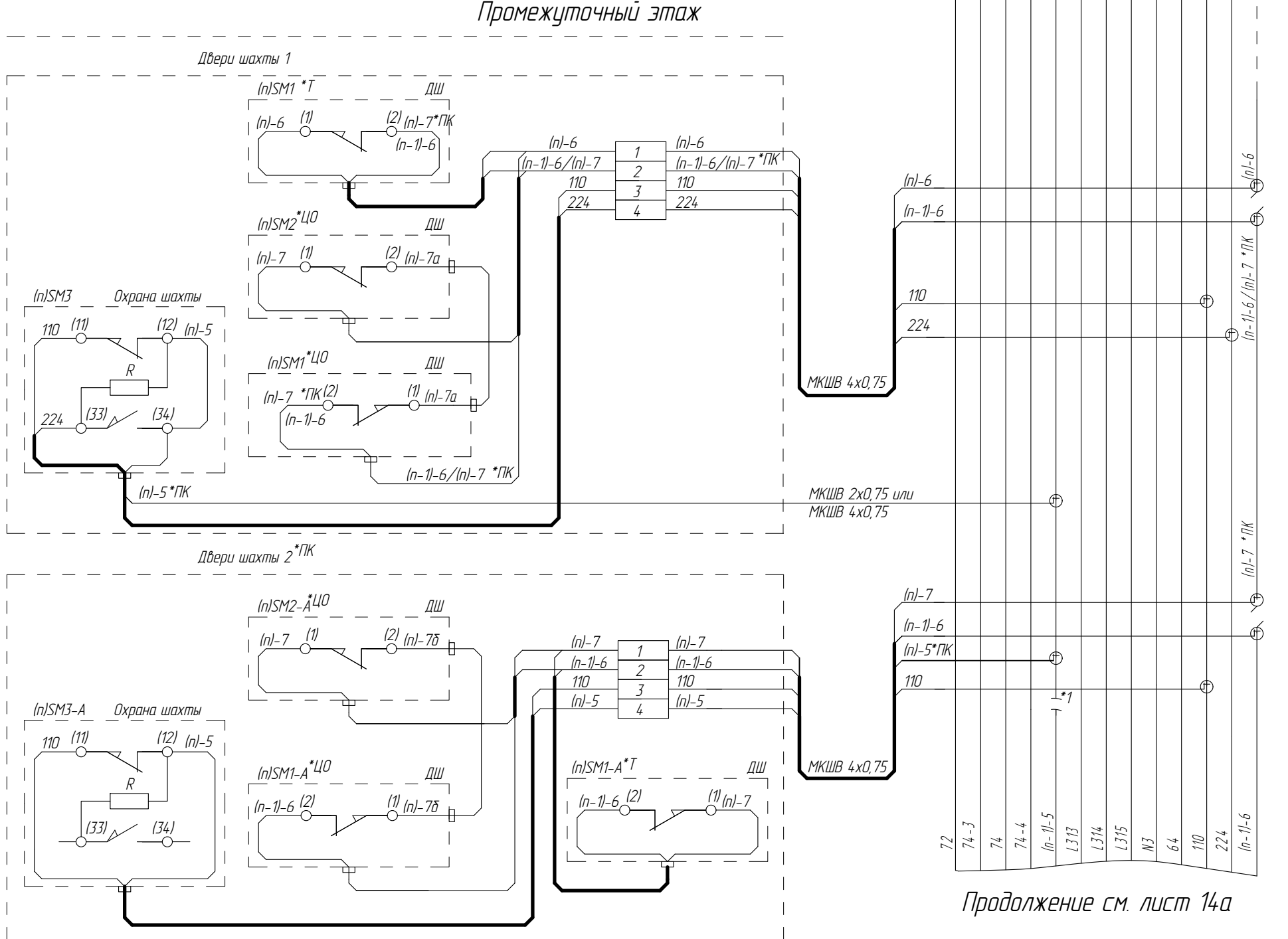


ФАИД.484430.013 Э4

Справ. №
Перв. примен.



Инд.№ подл.
Подп. и дата
Взам. инв. №
Инд.№ дцкл.
Подп. и дата



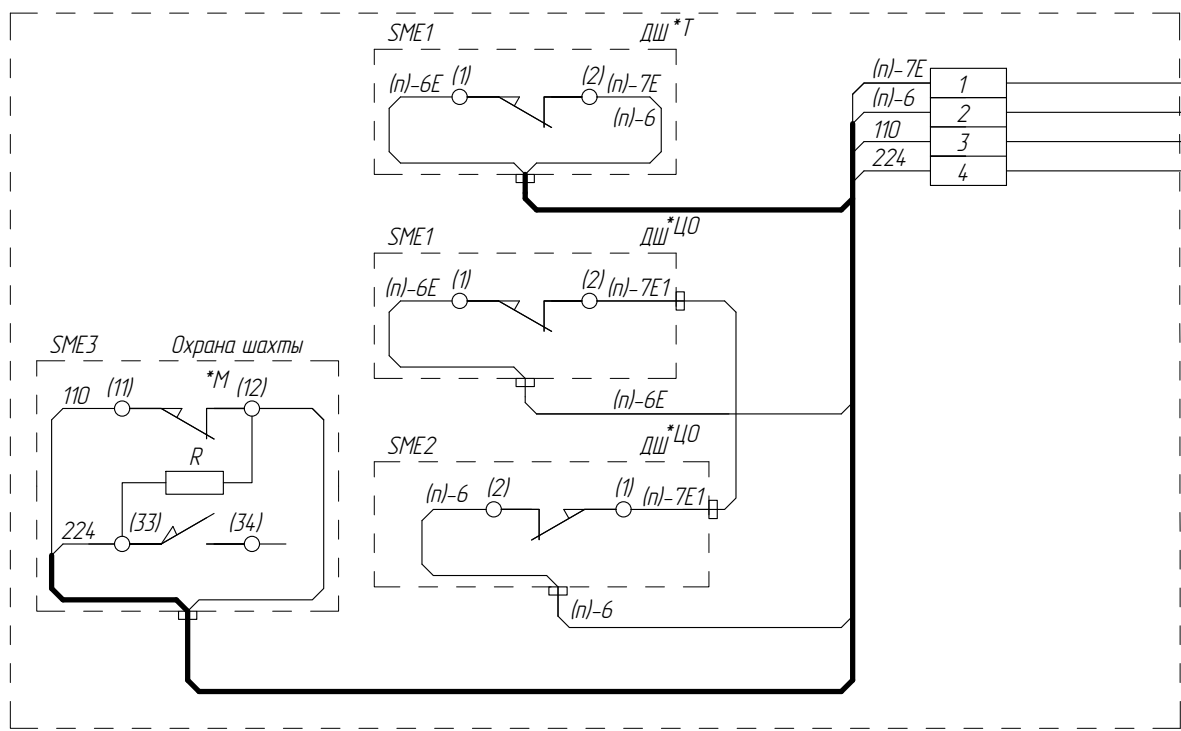
2	186.006533-2023		
Изм/Лист	№ докум.	Подп.	Дата

ФАИД.484430.013 Э4

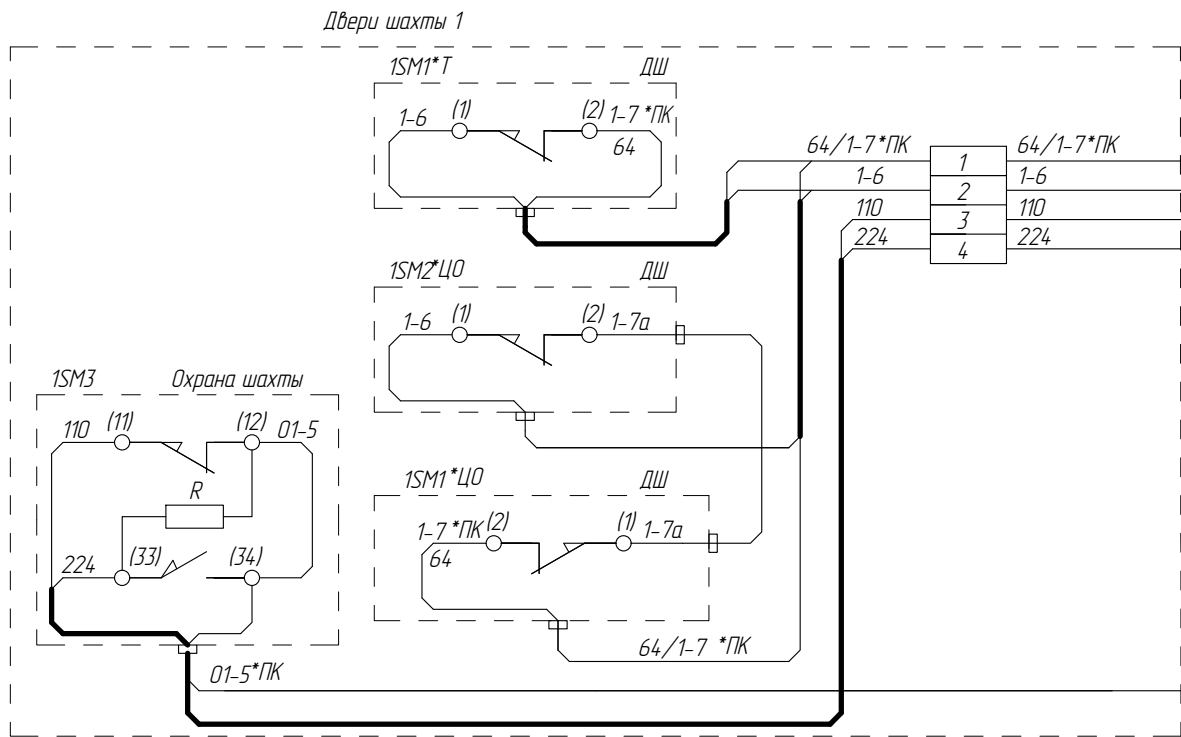
Лист
14

Цель безопасности дверей шахты IP20
Подключение аварийной двери шахты (при наличии)

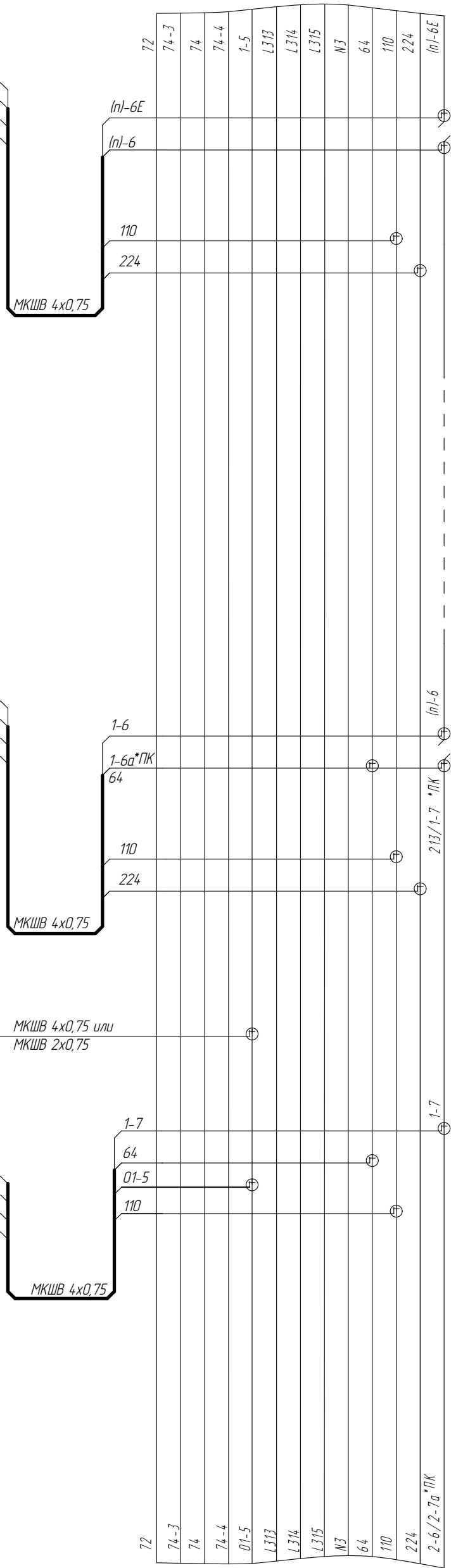
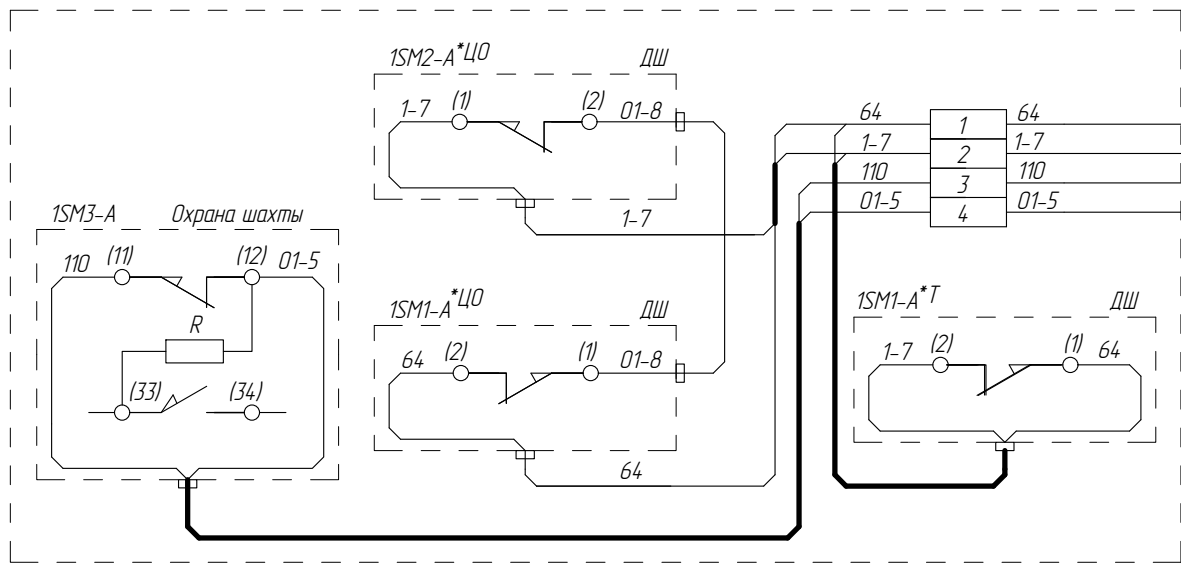
ФАИД.484430.013 Э4



Первый этаж



Двери шахты 2*ПК



- Кабели - в комплекте
- *1 - разорвать перед подключением. Свободные концы провода заизолировать
- *Т - двери телескопического типа открывания;
- *ЦО - двери центрального типа открывания;
- *ПК - проходная кабина;
- *М - контакт показан под воздействием механического усилия.

Инд.№ подл.	Подп. и дата	Взам. инв. №	Инд.№ дубл.	Подп. и дата	Справ. №	Перв. примен.
-------------	--------------	--------------	-------------	--------------	----------	---------------

2	186.006533-2023		
Изм/Лист	№ докум.	Подп.	Дата

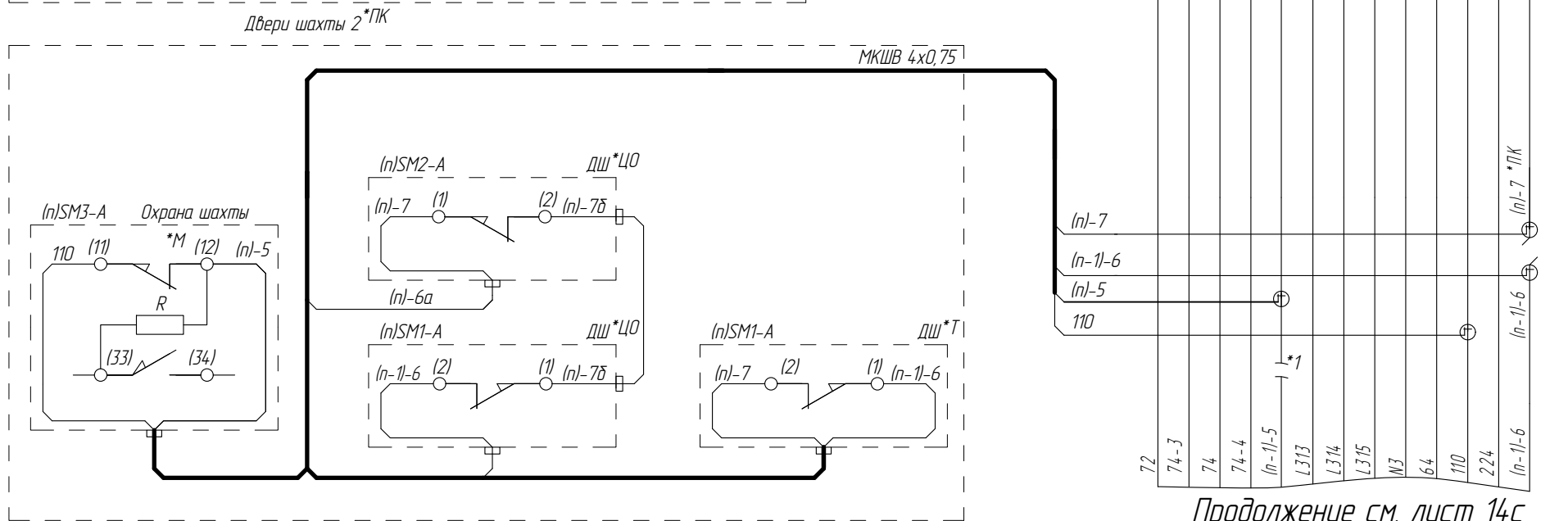
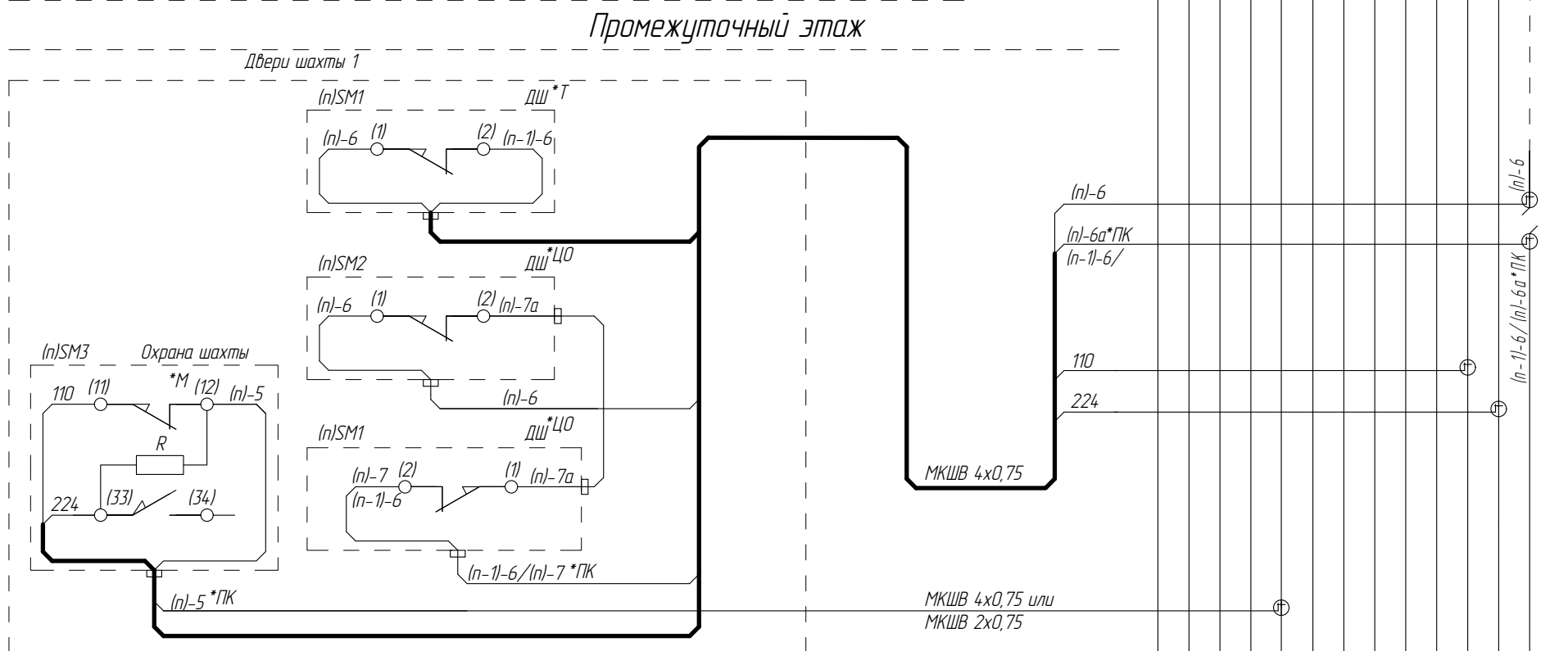
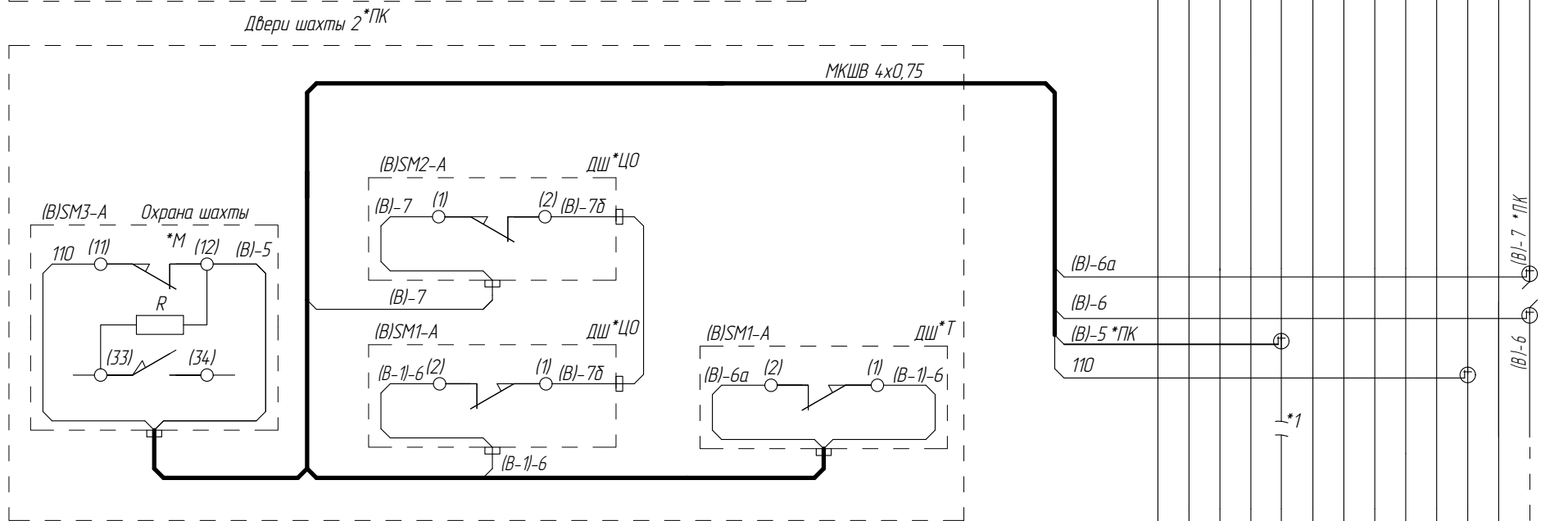
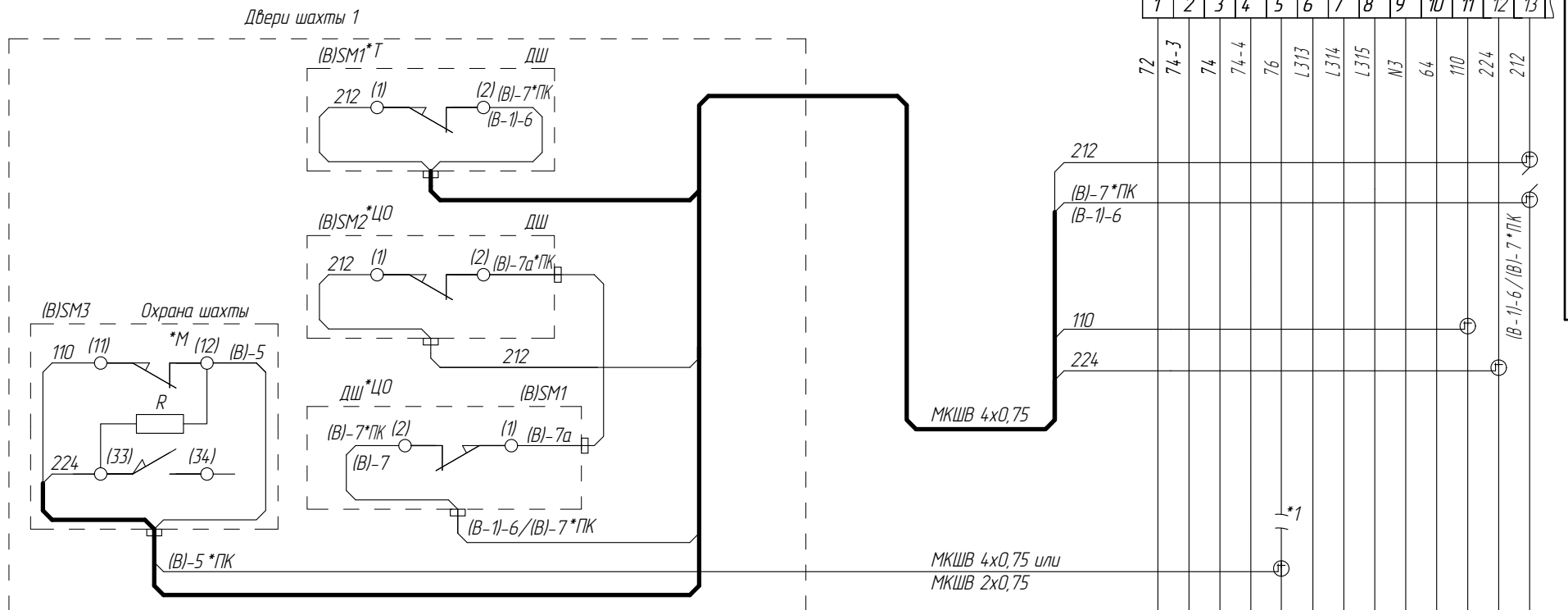
ФАИД.484430.013 Э4

Лист 14а

Цель безопасности дверей шахты IP54

Верхний этаж

ПУЧОК №1													
К	1	2	3	4	5	6	7	8	9	10	11	12	13



Продолжение см. лист 14с

Инв.№ подл. Подп. и дата. Взам. инв. № Инв.№ дубл. Подп. и дата. Справ. № Перв. примен.

ФАИД.484430.013 Э4

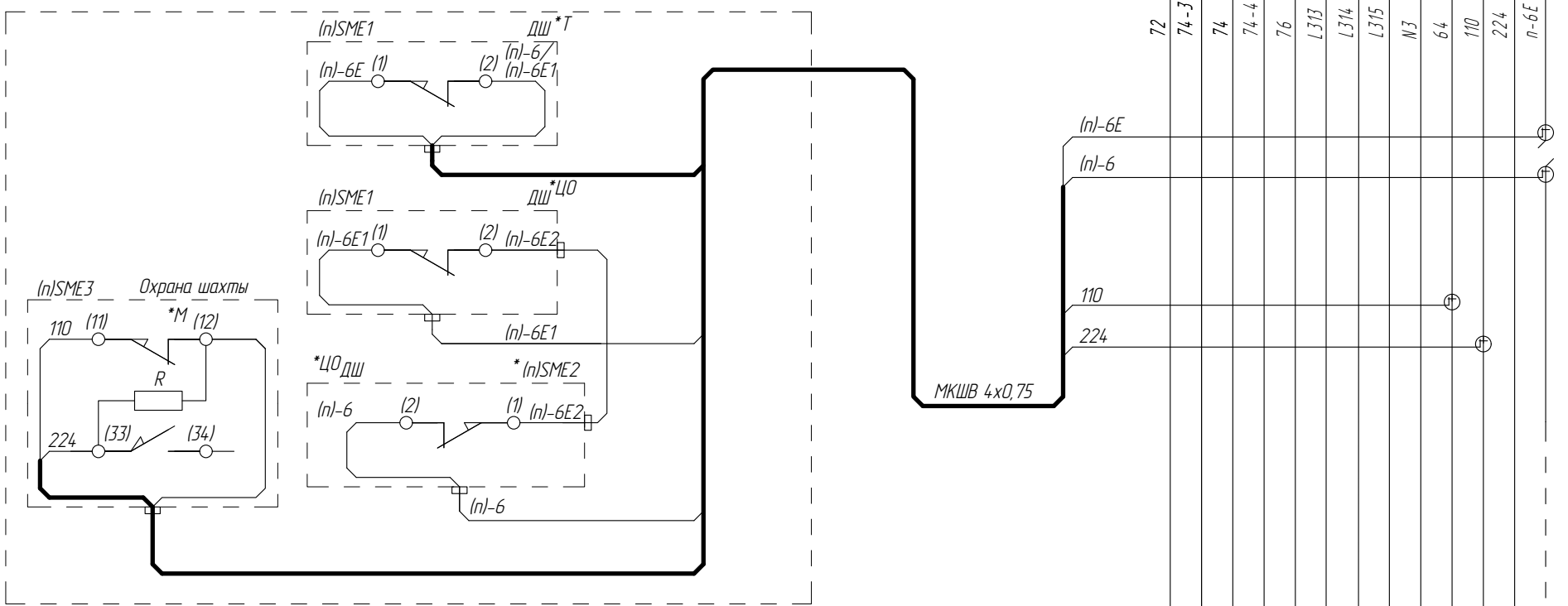
2	186.006533-2023		
Изм/Лист	№ докум.	Подп.	Дата

ФАИД.484430.013 Э4

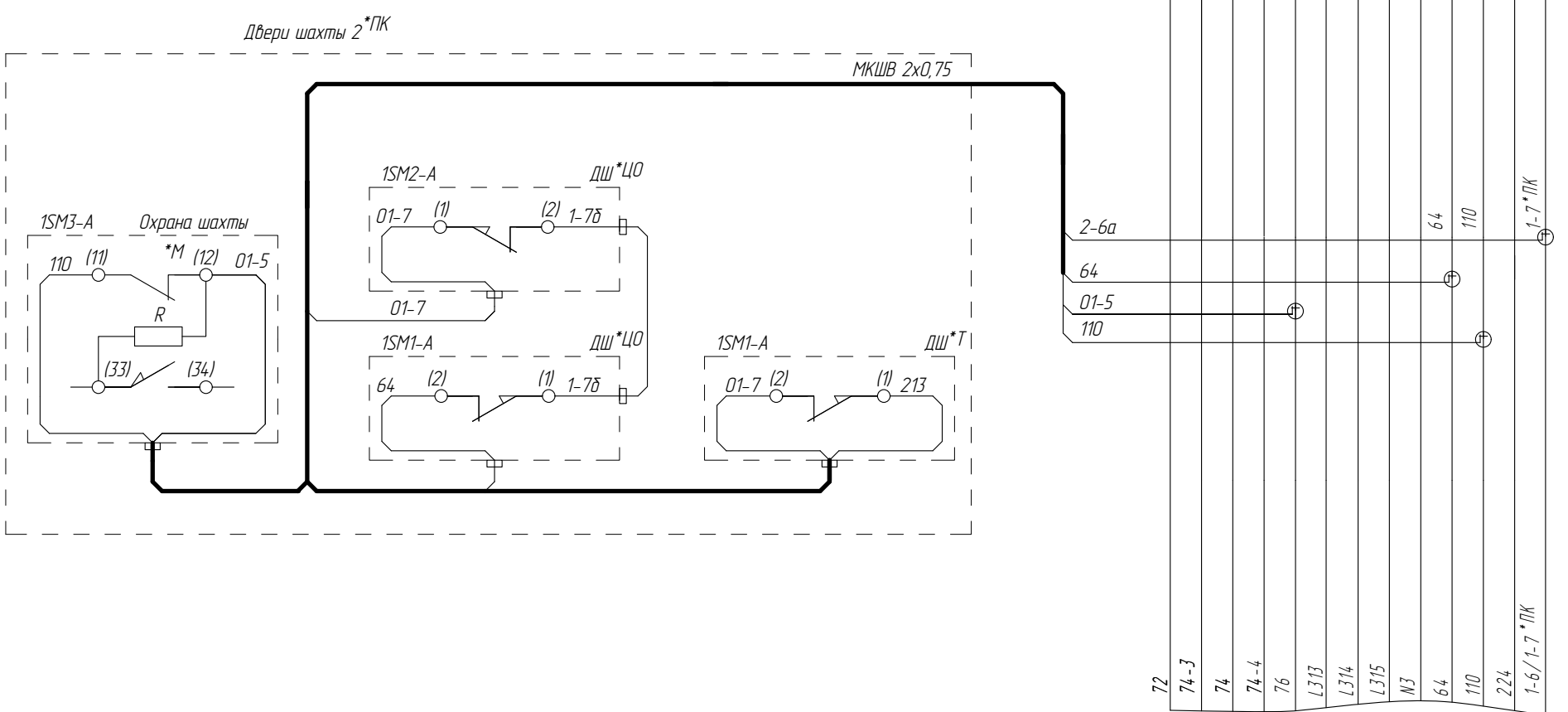
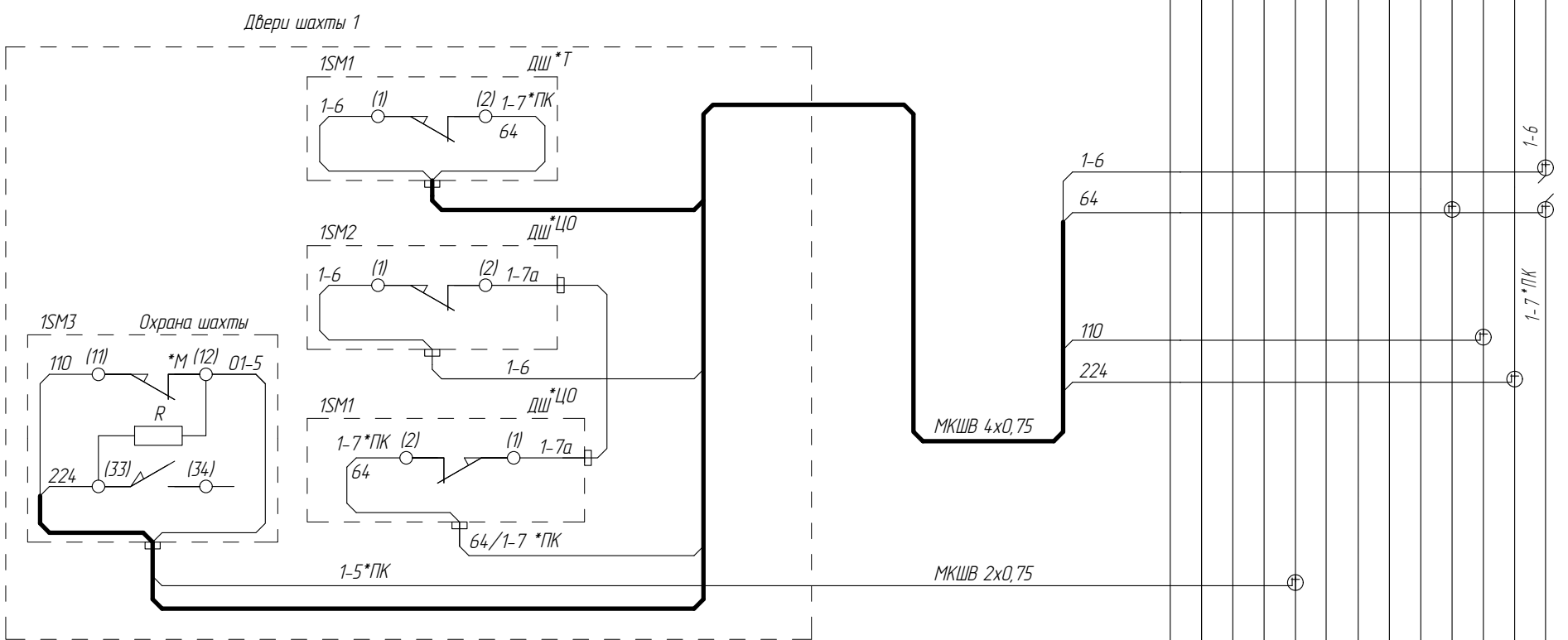
Лист 14б

Цель безопасности дверей шахты P54
Подключение аварийной двери шахты (при наличии)

ФАИД.484430.013 Э4



Первый этаж



- Кабели - в комплекте
- *Т - двери телескопического типа открывания;
- *ЦО - двери центрального типа открывания;
- *ПК - проходная кабина;
- *М - контакт показан под воздействием механического усилия.

Справ. №
Перв. примен.

Инв.№ подл.
Подл. и дата
Взам. инв. №
Инв.№ дубл.
Подл. и дата

2	186.006533-2023		
Изм/Лист	№ докум.	Подп.	Дата

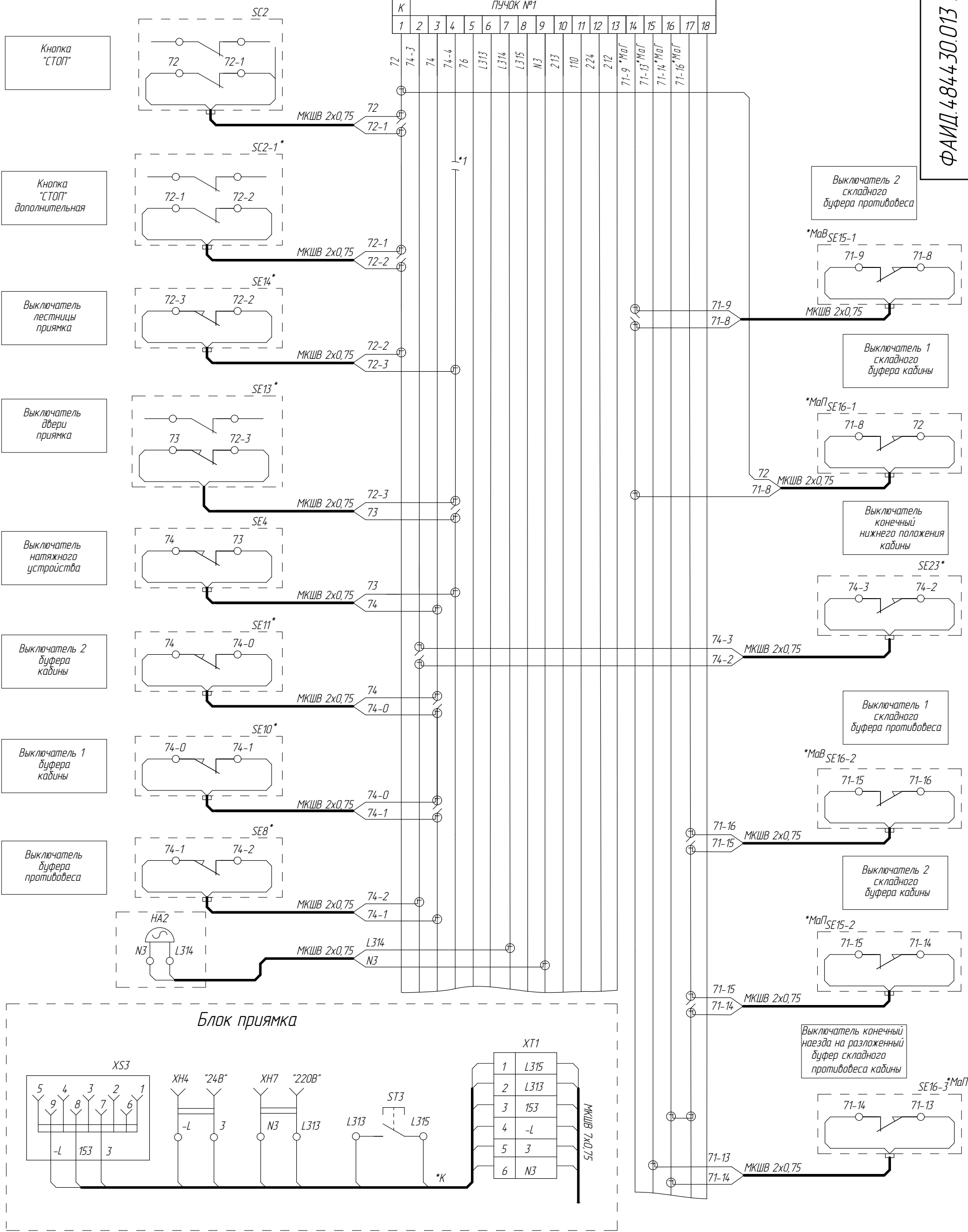
ФАИД.484430.013 Э4

Лист
14с

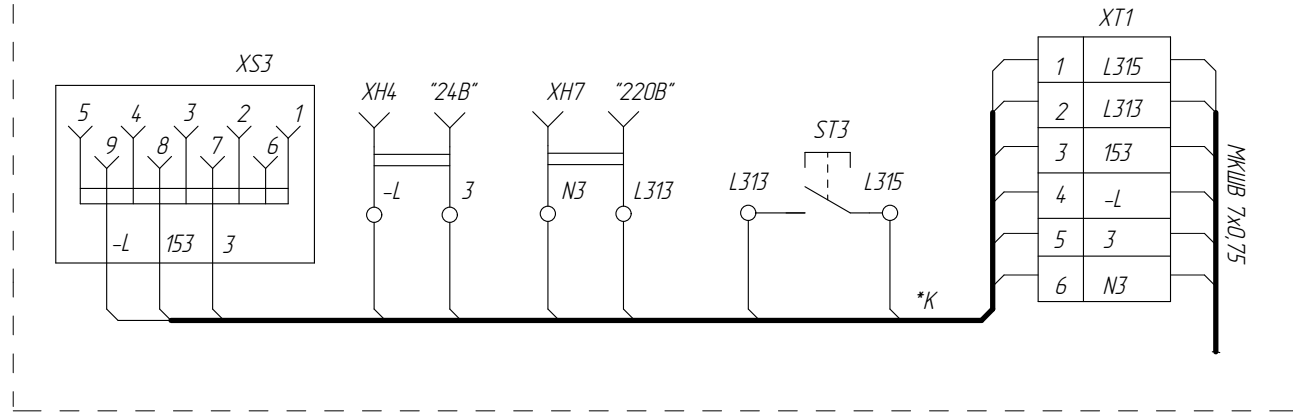
Устройства безопасности прямка

к УЛ XT3A к УЛ XT2A к УЛ XT4C

ПУЧОК №1																		
К	1	2	3	4	5	6	7	8	9	10	11	12	13	14	15	16	17	18
	72	74-3	74	74-4	76	L313	L314	L315	N3	213	110	224	212	71-9 *MaГ	71-13 *MaГ	71-14 *MaГ	71-16 *MaГ	



Блок прямка



- *1 - разорвать перед подключением. Свободные концы провода изолировать
- * При наличии. При отсутствии установить соответствующие перемычки.
- *К - Кадель в комплекте с устройством
- *MaГ - для лифтов с малыми габаритами
- *MaП - для лифтов без машинного помещения с малым прямком
- *MaВ - для лифтов без машинного помещения с малым верхним этажом

Перв. примен.

Справ. №

Подп. и дата

Инв.№ дубл.

Взам. инв. №

Подп. и дата

Инв.№ подл.

ФАИД.484430.013 Э4

2	186.006533-2023		
Изм/Лист	№ докум.	Подп.	Дата

ФАИД.484430.013 Э4

Лист 15

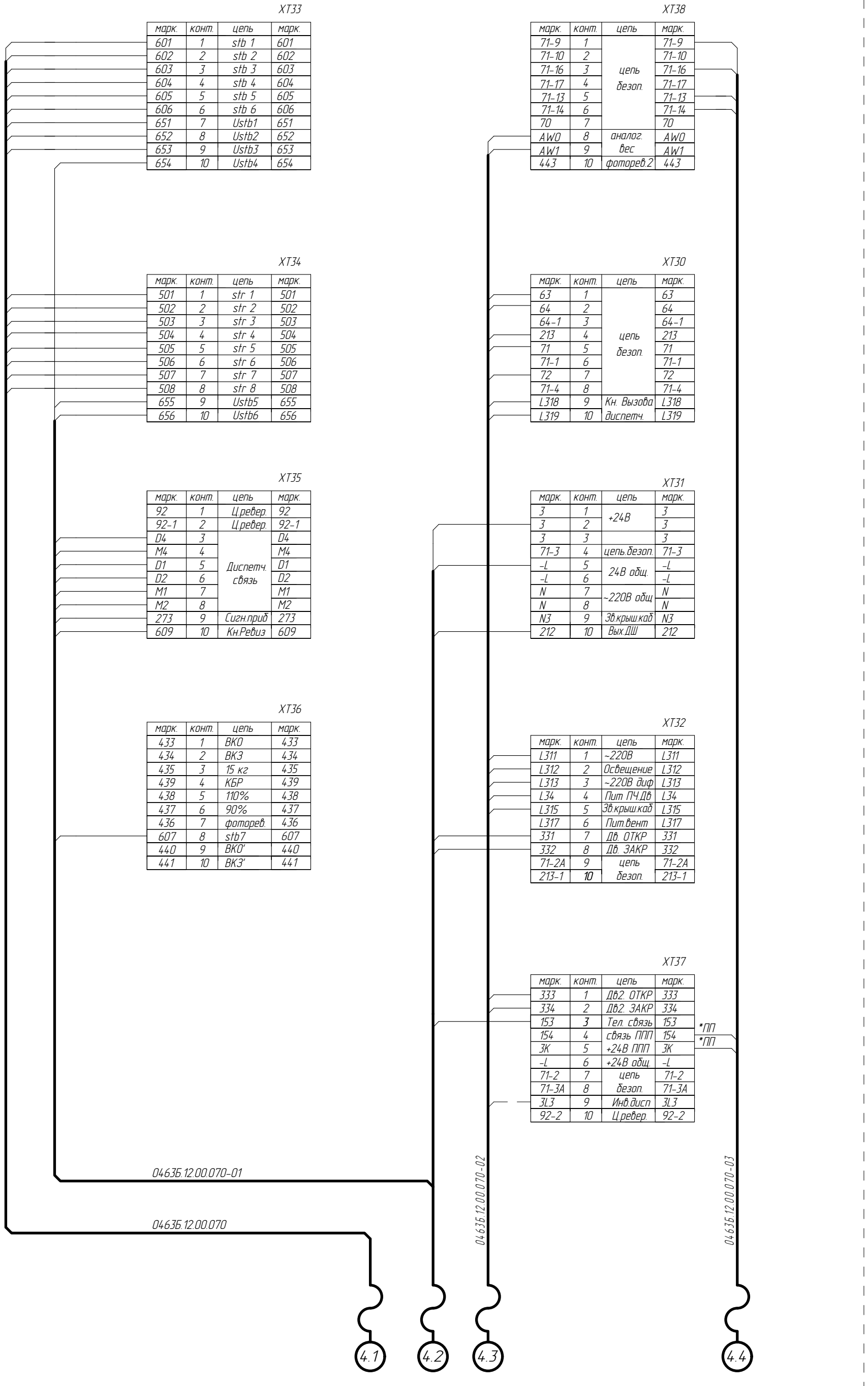
Подключение подвесных кабелей в панель управления кабины

AK1

ФАИД.484430.013 Э4

Справ. №

Инв.№ подл. / Подп. и дата / Взам. инв. № / Инв.№ дц/дл. / Подп. и дата



XT33

марк.	конт.	цель	марк.
601	1	stb 1	601
602	2	stb 2	602
603	3	stb 3	603
604	4	stb 4	604
605	5	stb 5	605
606	6	stb 6	606
651	7	Ustb1	651
652	8	Ustb2	652
653	9	Ustb3	653
654	10	Ustb4	654

XT38

марк.	конт.	цель	марк.
71-9	1	цель безоп.	71-9
71-10	2		71-10
71-16	3		71-16
71-17	4		71-17
71-13	5		71-13
71-14	6		71-14
70	7		70
AW0	8	аналог	AW0
AW1	9	вес	AW1
443	10	фоторев.2	443

XT34

марк.	конт.	цель	марк.
501	1	str 1	501
502	2	str 2	502
503	3	str 3	503
504	4	str 4	504
505	5	str 5	505
506	6	str 6	506
507	7	str 7	507
508	8	str 8	508
655	9	Ustb5	655
656	10	Ustb6	656

XT30

марк.	конт.	цель	марк.
63	1	цель безоп.	63
64	2		64
64-1	3		64-1
213	4		213
71	5		71
71-1	6		71-1
72	7		72
71-4	8	71-4	
L318	9	Кн. Вызова	L318
L319	10	диспетч.	L319

XT35

марк.	конт.	цель	марк.	
92	1	Ц.ревер	92	
92-1	2	Ц.ревер	92-1	
D4	3	Диспетч. связь	D4	
M4	4		M4	
D1	5		D1	
D2	6		D2	
M1	7		M1	
M2	8		M2	
273	9		Сигн.приб	273
609	10		Кн.Ревиз	609

XT31

марк.	конт.	цель	марк.
3	1	+24В	3
3	2		3
3	3		3
71-3	4	цель безоп.	71-3
-L	5	24В общ.	-L
-L	6		-L
N	7	-220В общ.	N
N	8		N
N3	9	3в.крыш.каб	N3
212	10	Вых.ДШ	212

XT36

марк.	конт.	цель	марк.
433	1	ВКО	433
434	2	ВКЗ	434
435	3	15 кг	435
439	4	КБР	439
438	5	110%	438
437	6	90%	437
436	7	фоторев.	436
607	8	stb7	607
440	9	ВКО'	440
441	10	ВКЗ'	441

XT32

марк.	конт.	цель	марк.
L311	1	-220В	L311
L312	2	Освещение	L312
L313	3	-220В диф	L313
L34	4	Пит ПЧ Дв	L34
L315	5	3в.крыш.каб	L315
L317	6	Пит.вент	L317
331	7	Дв. ОТКР	331
332	8	Дв. ЗАКР	332
71-2A	9	цель	71-2A
213-1	10	безоп.	213-1

XT37

марк.	конт.	цель	марк.
333	1	Дв2. ОТКР	333
334	2	Дв2. ЗАКР	334
153	3	Тел. связь	153
154	4	связь ППП	154
3К	5	+24В ППП	3К
-L	6	+24В общ.	-L
71-2	7	цель	71-2
71-3A	8	безоп.	71-3A
3L3	9	Инв.дисп	3L3
92-2	10	Ц.ревер.	92-2

- * БМП - только для лифтов без машинного помещения
- * ПП - только при наличии режима "Перевозка пожарных подразделений"
- * ПК - только для лифтов с проходной кабиной
- * 2пр - только при наличии двух приказных аппаратов
- * Маг - для лифтов с малыми габаритами

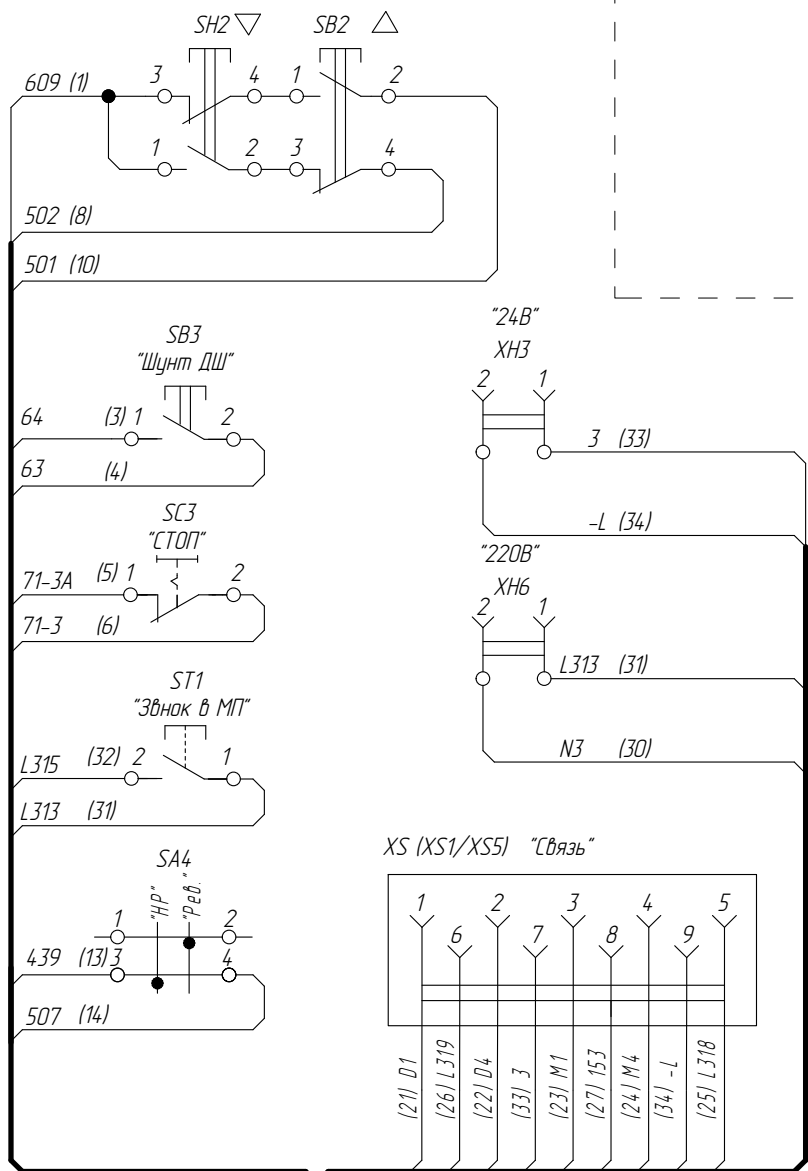
2	186.006533-2023		
Изм/Лист	№ докум.	Подп.	Дата

ФАИД.484430.013 Э4

Лист 16

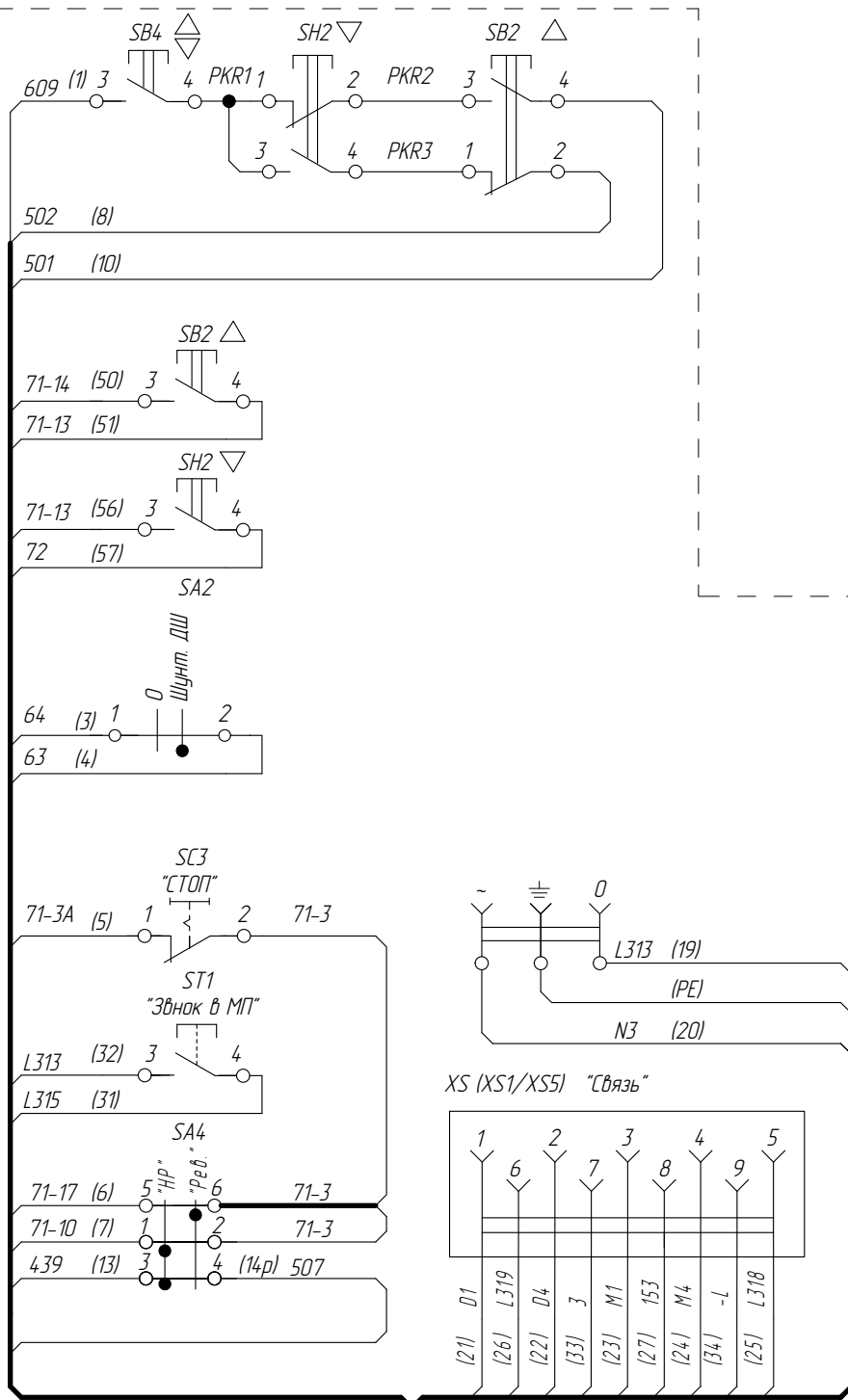
Подключение поста ревизии на крыше кабины
(маркировка выводов кабеля ПКР указана в скобках)

Пост кнопочный ревизии ПКР-1 АК2



Пост кнопочный ревизии ПКР-2

АК2*МаГ, *МаГ+МП



Перв. примен.

Справ. №

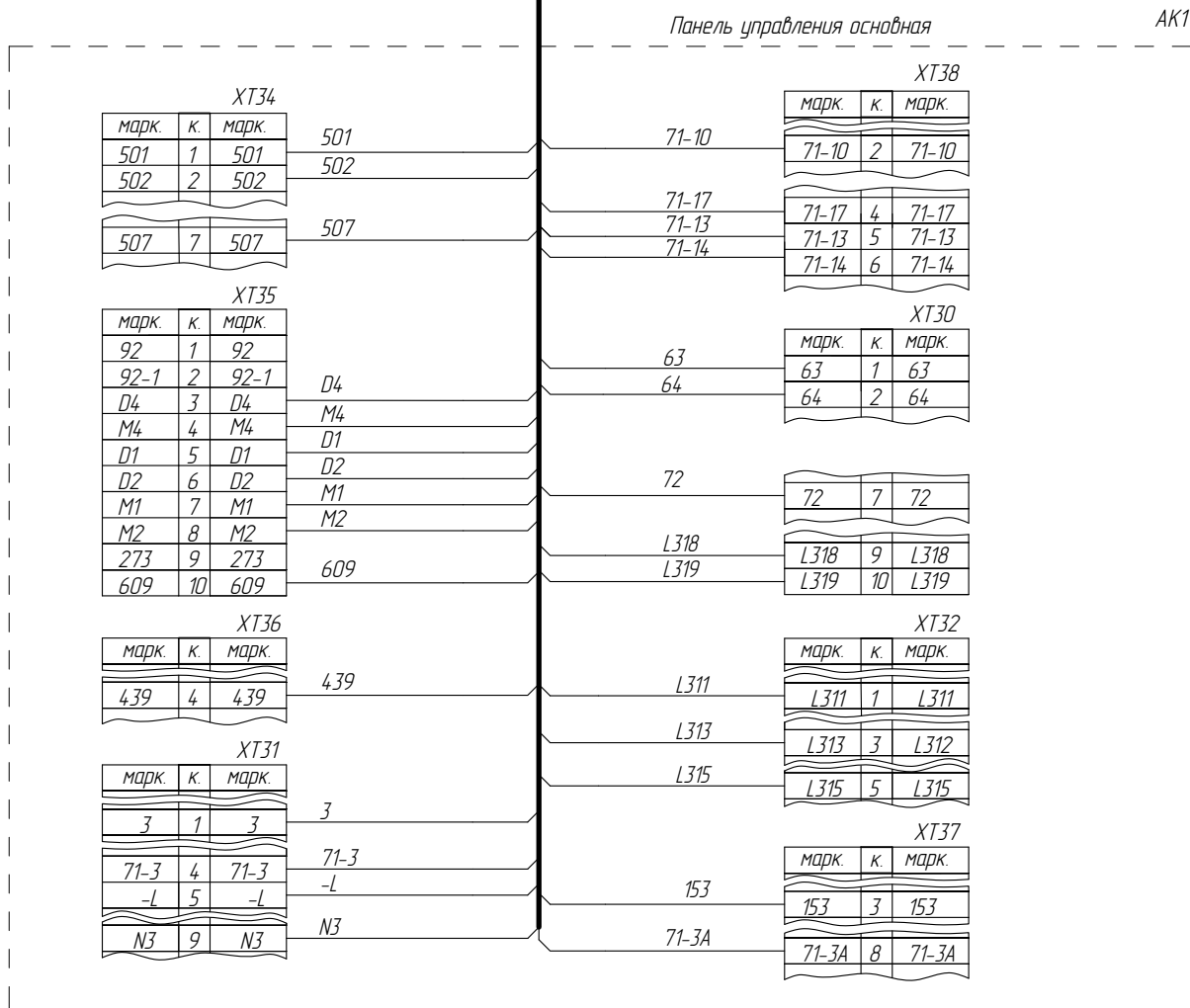
Подп. и дата

Инв.№ дцкл.

Взам. инв. №

Подп. и дата

Инв.№ подл.



*К - Кабель в комплекте с устройством

*МаГ+МП - только при наличии в цепи безопасности выключателей упоров кабины (лифт с МП - малый верхний этаж)

*МаГ - только для лифтов с малыми габаритами без машинного помещения

2	186.006533-2023		
Изм/Лист	№ докум.	Подп.	Дата

ФАИД.484430.013 Э4

Лист
17

ФАИД.484430.013 Э4

Устройства безопасности кабины

Телескопические двери

Двери центрального открывания

Панель управления АК1

ХТ30

МАРК.	КОМП.	МАРК.
63	1	63
64	2	64
64-1	3	64-1
213	4	213
71	5	71
71-1	6	71-1
72	7	72
71-4	8	71-4
L318	9	L318
L319	10	L319

ХТ31

МАРК.	КОМП.	МАРК.
3	1	3
3	2	3
3	3	3
71-3	4	71-3
-L	5	-L
-L	6	-L
N	7	N
N	8	N
N3	9	N3
212	10	212

ХТ32

МАРК.	КОМП.	МАРК.
213-1	10	213-1

ХТ38

МАРК.	КОМП.	МАРК.
70	7	70

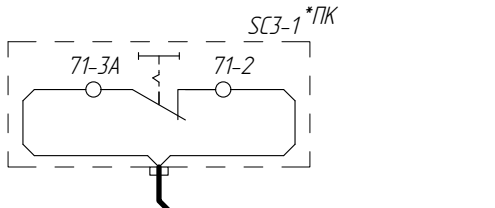
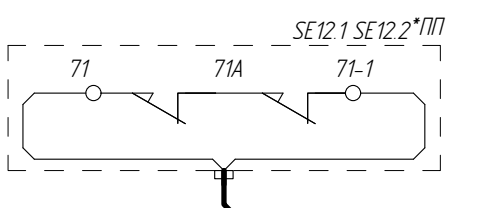
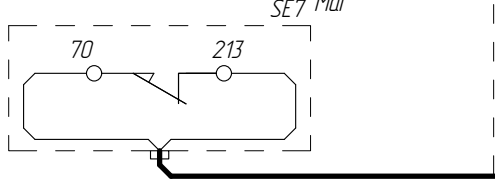
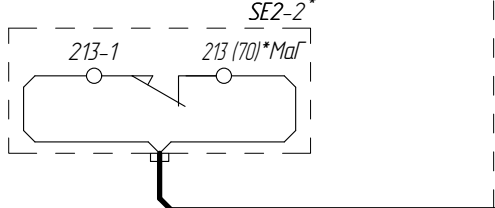
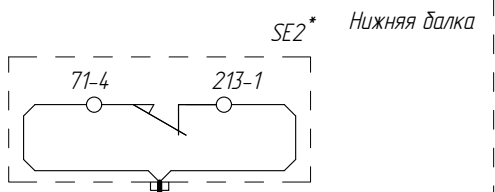
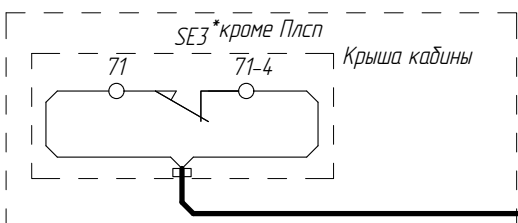
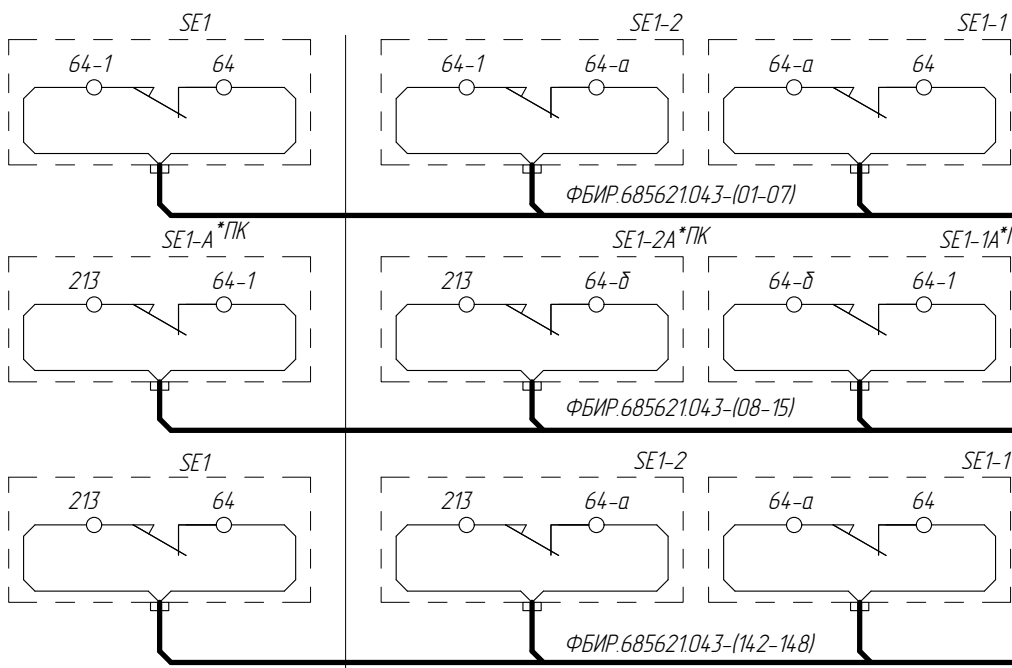
Панель управления АК1

ХТ30

МАРК.	КОМП.	МАРК.
63	1	63
64	2	64
64-1	3	64-1
213	4	213
71	5	71
71-1	6	71-1
72	7	72
71-4	8	71-4
L318	9	L318
L319	10	L319

ХТ37

МАРК.	КОМП.	МАРК.
71-2	7	71-2
71-3А	8	71-1а



Устройства безопасности крыши кабины Лифт с МП

Справ. № Перв. примен.

Инв.№ подл. Подп. и дата. Взам. инв. № Инв.№ дубл. Подп. и дата.

- * - наличие аппаратов зависит от исполнения
- *БМП - для лифтов без машинного помещения
- *ПП - только для лифтов с режимом "Перевозка пожарных подразделений"
- *ПК - только для лифтов с проходной кабиной.
- *Плсп - установить перемычку при наличии полисастной подвески
- *МаГ - для лифтов с малыми габаритами
- При отсутствии аппаратов установить соответствующие перемычки

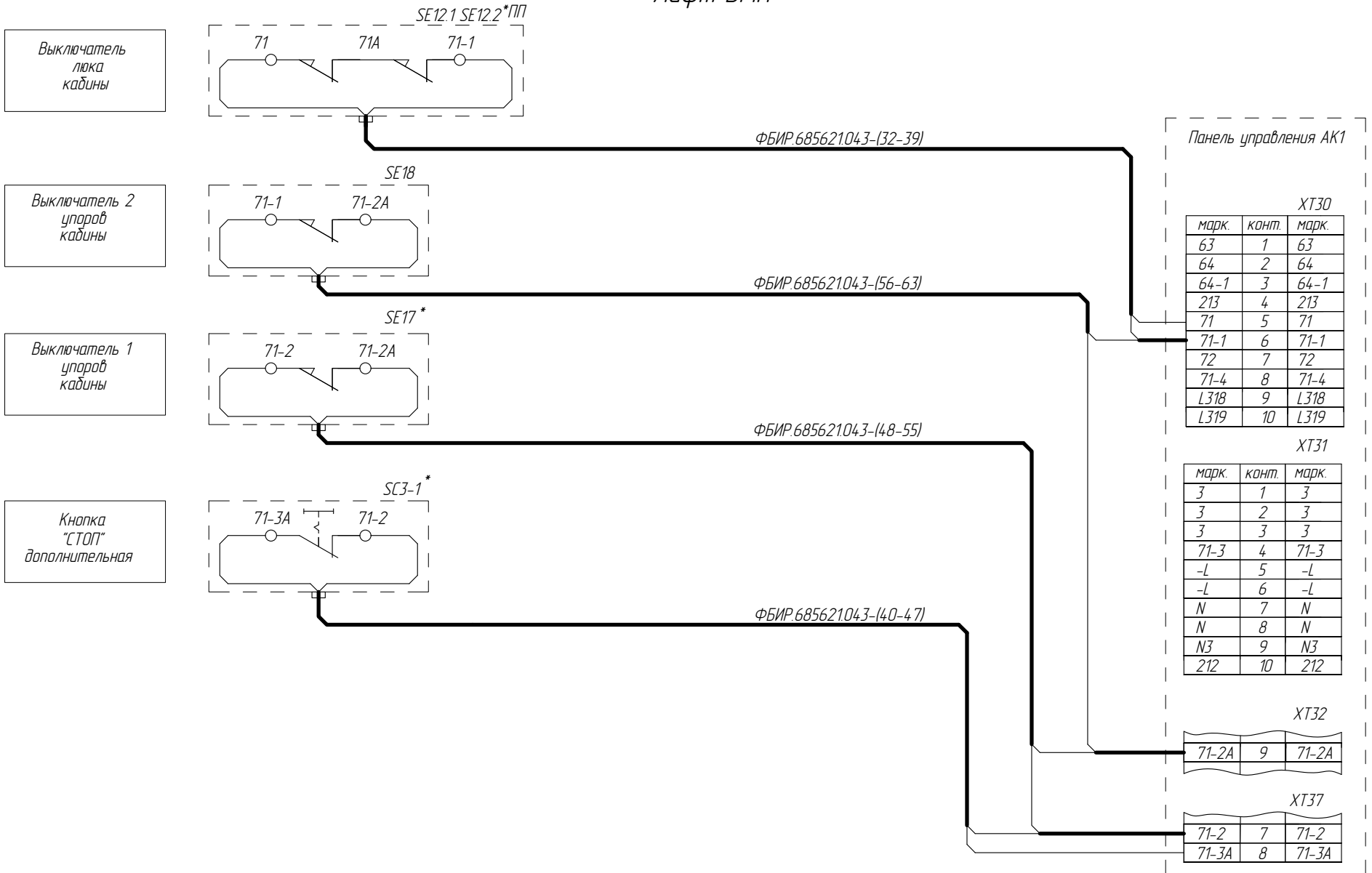
2	186.006533-2023		
Изм/Лист	№ докум.	Подп.	Дата

ФАИД.484430.013 Э4

ФАИД.484430.013 Э4

Лист 18

Устройства безопасности крыши кабины
Лифт БМП



Панель управления АК1

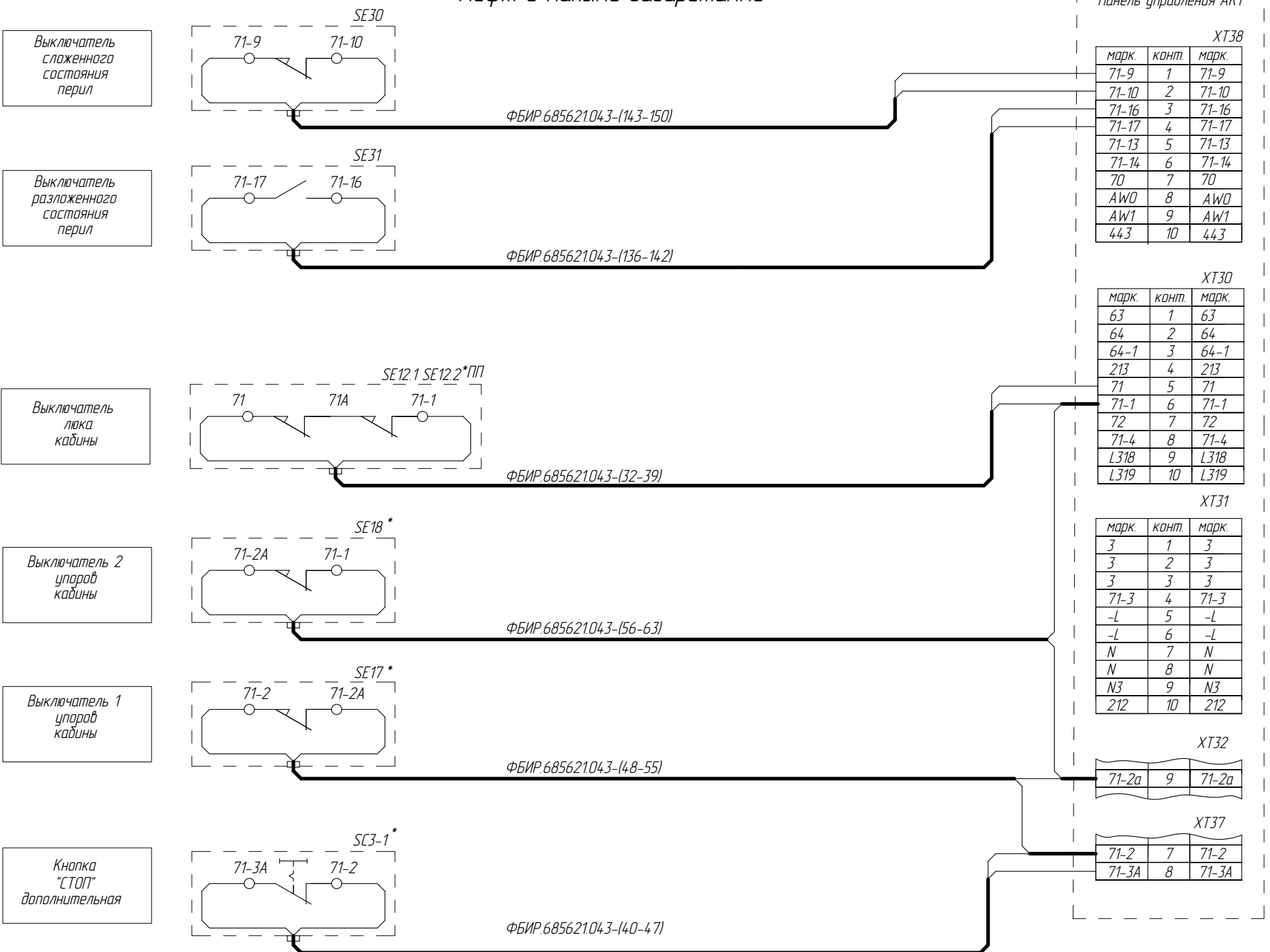
XT30		
МАРК.	КОМП.	МАРК.
63	1	63
64	2	64
64-1	3	64-1
213	4	213
71	5	71
71-1	6	71-1
72	7	72
71-4	8	71-4
L318	9	L318
L319	10	L319

XT31		
МАРК.	КОМП.	МАРК.
3	1	3
3	2	3
3	3	3
71-3	4	71-3
-L	5	-L
-L	6	-L
N	7	N
N	8	N
N3	9	N3
212	10	212

XT32		
71-2A	9	71-2A

XT37		
71-2	7	71-2
71-3A	8	71-3A

Устройства безопасности крыши кабины
Лифт с малыми габаритами



Панель управления АК1

XT38		
МАРК.	КОМП.	МАРК.
71-9	1	71-9
71-10	2	71-10
71-16	3	71-16
71-17	4	71-17
71-13	5	71-13
71-14	6	71-14
70	7	70
AW0	8	AW0
AW1	9	AW1
443	10	443

XT30		
МАРК.	КОМП.	МАРК.
63	1	63
64	2	64
64-1	3	64-1
213	4	213
71	5	71
71-1	6	71-1
72	7	72
71-4	8	71-4
L318	9	L318
L319	10	L319

XT31		
МАРК.	КОМП.	МАРК.
3	1	3
3	2	3
3	3	3
71-3	4	71-3
-L	5	-L
-L	6	-L
N	7	N
N	8	N
N3	9	N3
212	10	212

XT32		
71-2a	9	71-2a

XT37		
71-2	7	71-2
71-3A	8	71-3A

Изм. № подл. Подп. и дата. Взам. инв. № Инв. № дубл. Подп. и дата. Справ. № Перв. примен.

2	186.006533-2023		
Изм/Лист	№ докум.	Подп.	Дата

ФАИД.484430.013 Э4

ФАИД.484430.013 Э4

Лист 18а

Подключение освещения кабины

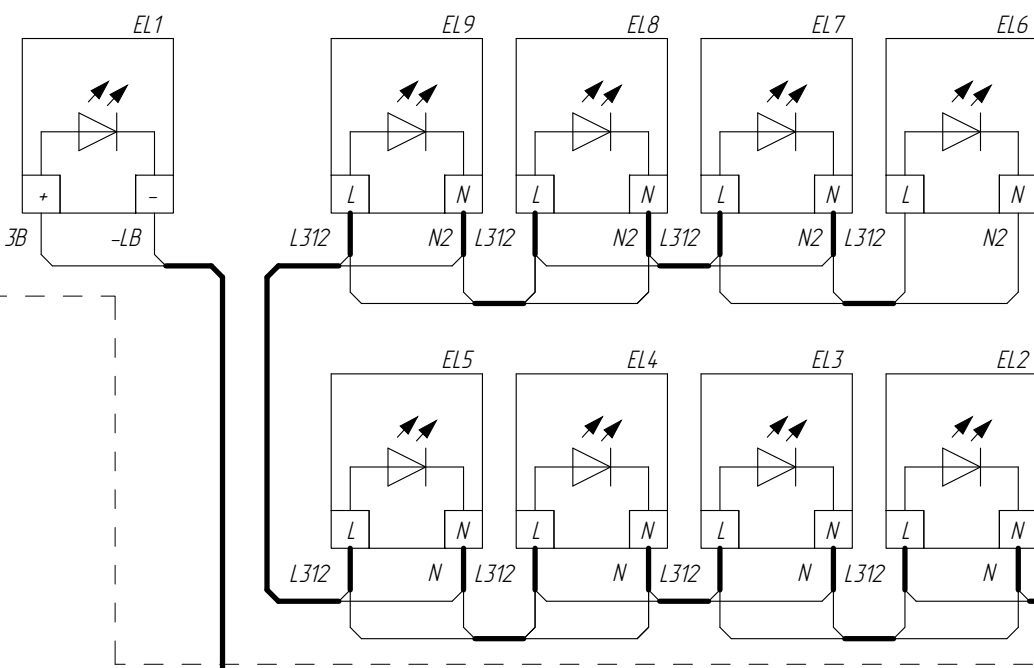
ФАИД.484430.013 Э4

Для светодиодных светильников 220V AC

Аварийное освещение кабины

Рабочее освещение кабины

Потолок

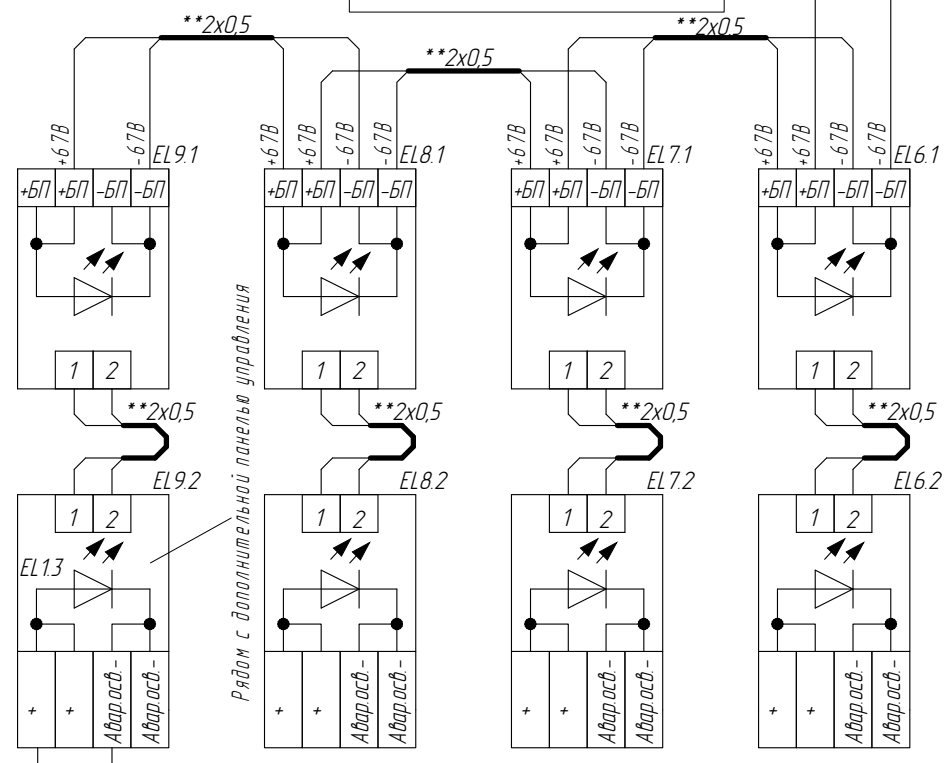


ФБИР.685621043-(96-103)

ФБИР.685621043-(64-71)

Справ. № Перв. примен.

Рабочее освещение кабины

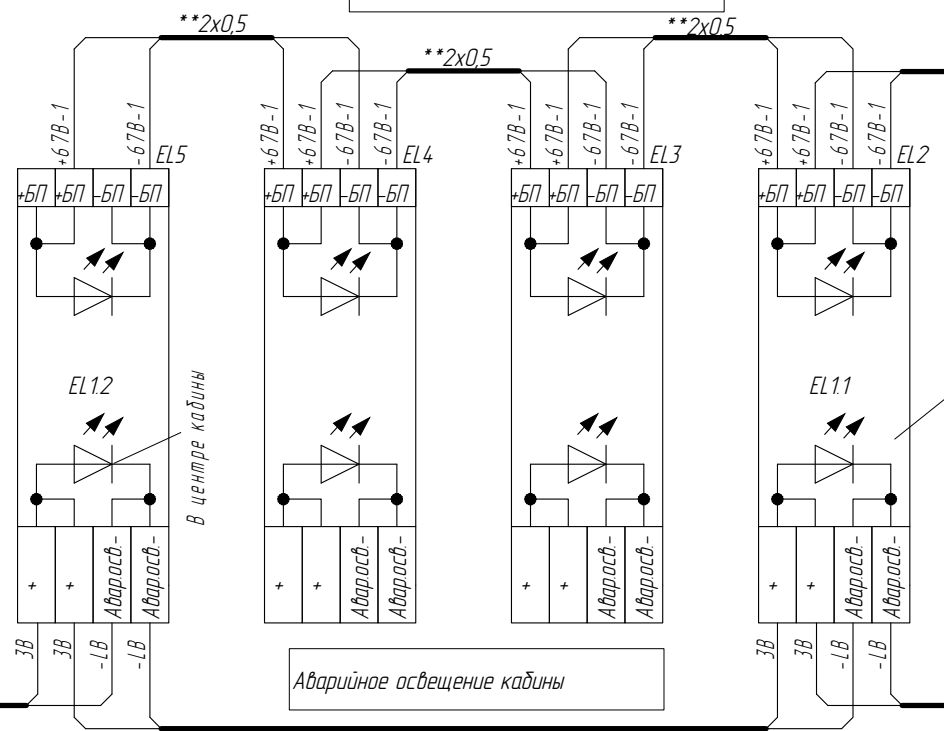


Аварийное освещение кабины

Потолок 2

**2x0,5 Для светодиодных светильников 67V DC

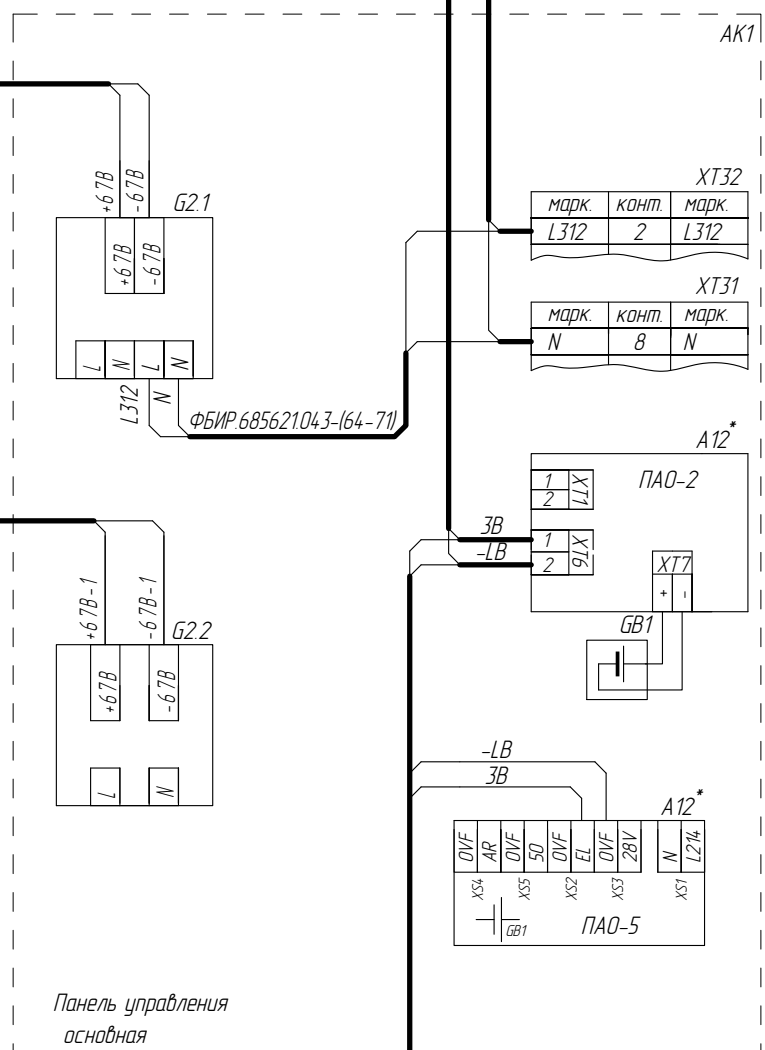
Рабочее освещение кабины



Аварийное освещение кабины

Потолок 1

Индв.№ подл. Подп. и дата Подп. инв.№ Инв.№ дубл. Подп. и дата



ФБИР.685621043-(96-103)

1. К одному блоку питания допускается подключать
 - не более 4-х длинных светодиодных линеек (см. потолок 1);
 - не более 4-х пар коротких светодиодных линеек (см. потолок 2);
 2. Допускается подключать не более 4-х ламп аварийного освещения.
 3. К каждому блоку питания должно быть подключено минимум две линейки
- *К - Кабель в комплекте с устройством
 ** тип кабеля МКШВ нг(А)-LS или провод ПВЗ нг(А)-LS
 * зависит от исполнения

2	186.006533-2023		
Изм/Лист	№ докум.	Подп.	Дата

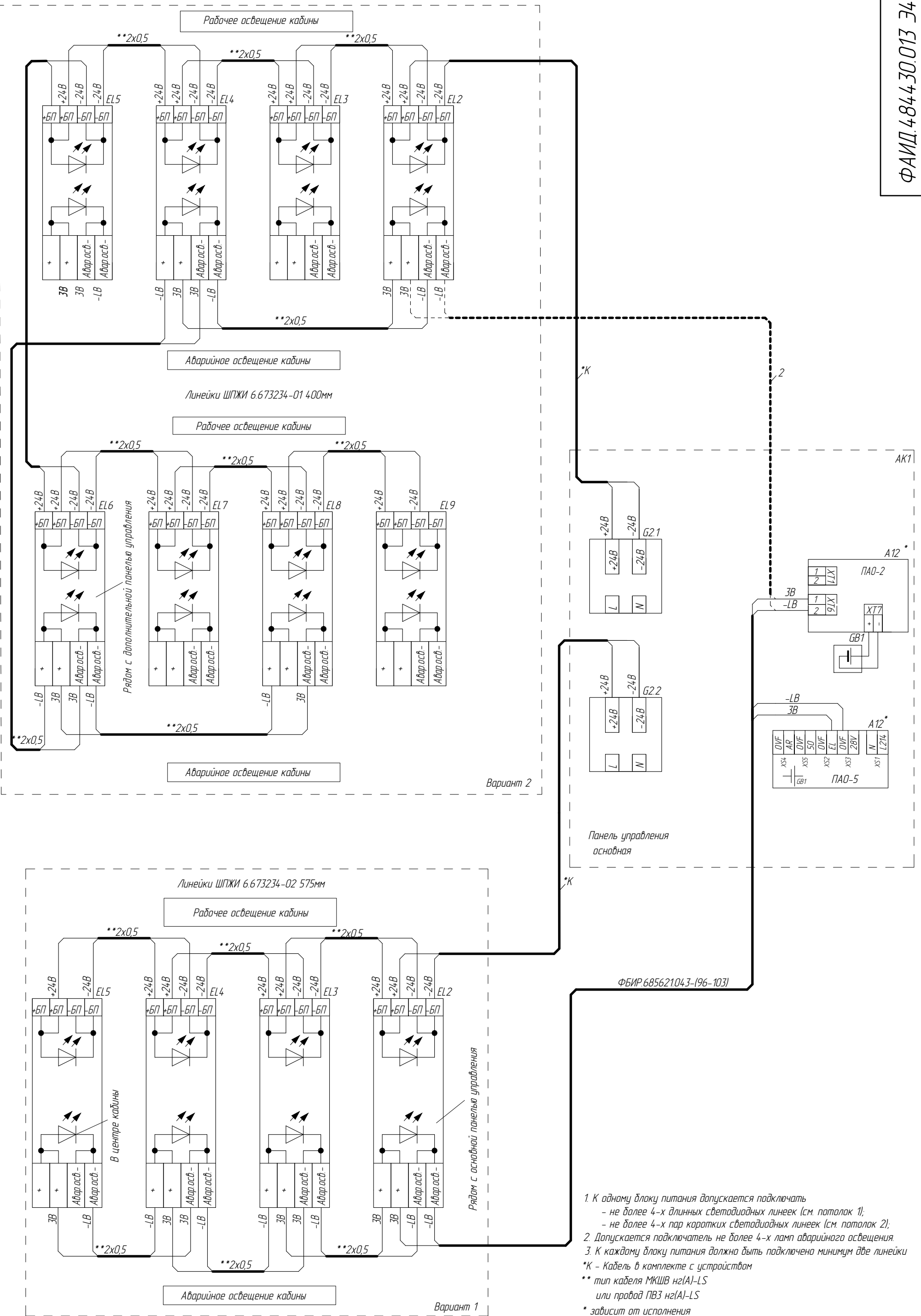
ФАИД.484430.013 Э4

Подключение освещения кабины (24В)

ФАИД.484430.013 Э4

Справ. №	Перв. примен.
----------	---------------

Инв.№ подл.	Подп. и дата	Взам. инв. №	Инв.№ дубл.	Подп. и дата
-------------	--------------	--------------	-------------	--------------



- К одному блоку питания допускается подключать
 - не более 4-х длинных светодиодных линеек (см. потолок 1);
 - не более 4-х пар коротких светодиодных линеек (см. потолок 2);
 - Допускается подключать не более 4-х ламп аварийного освещения.
 - К каждому блоку питания должно быть подключено минимум две линейки
- *К - Кабель в комплекте с устройством
 ** тип кабеля МКШВ нг(А)-LS или провод ПВЗ нг(А)-LS
 * зависит от исполнения

2	186.006533-2023		
Изм/Лист	№ докум.	Подп.	Дата

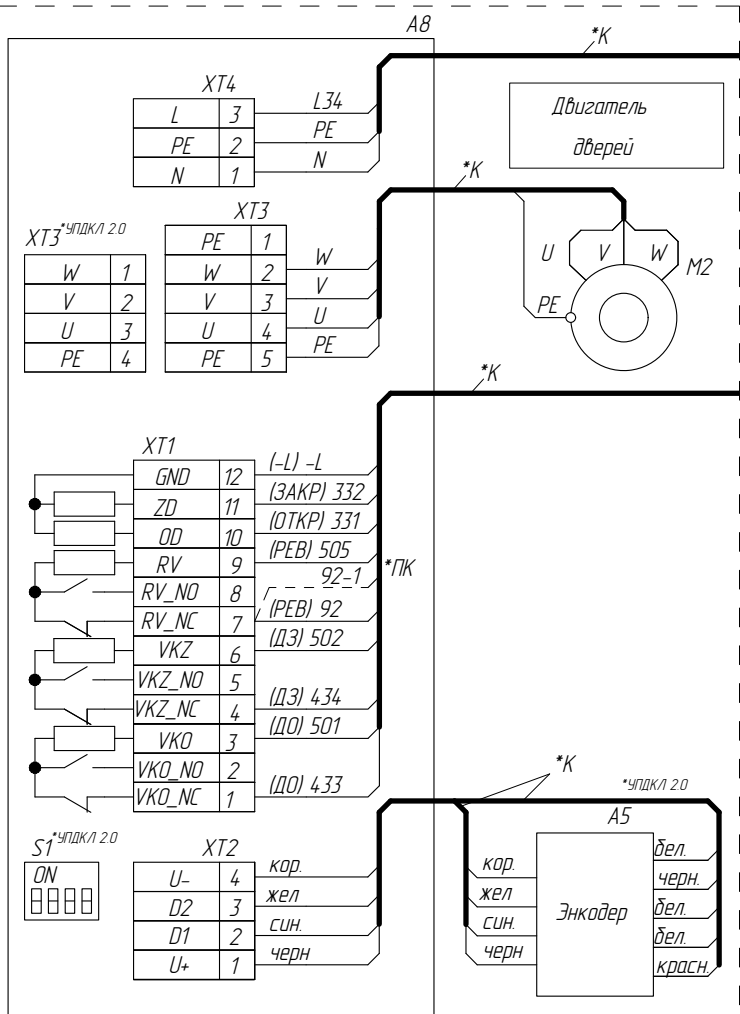
ФАИД.484430.013 Э4

Лист 19а

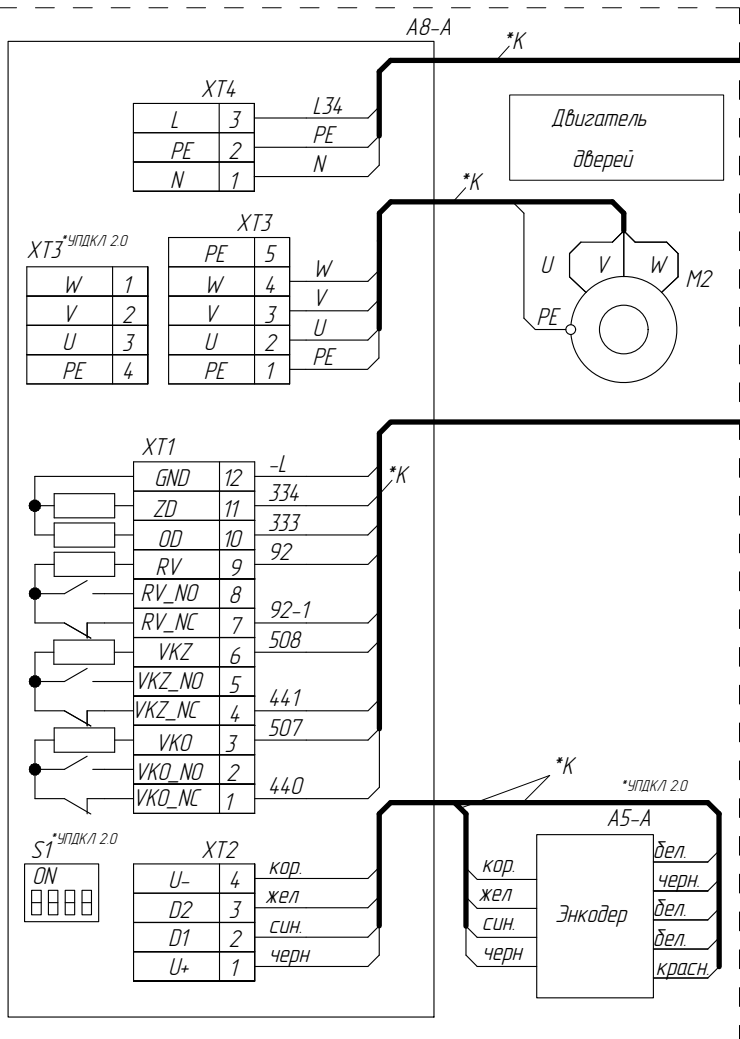
Подключение привода дверей кабины

ФАИД.484430.013 Э4

Привод дверей УПДКЛ 10/20

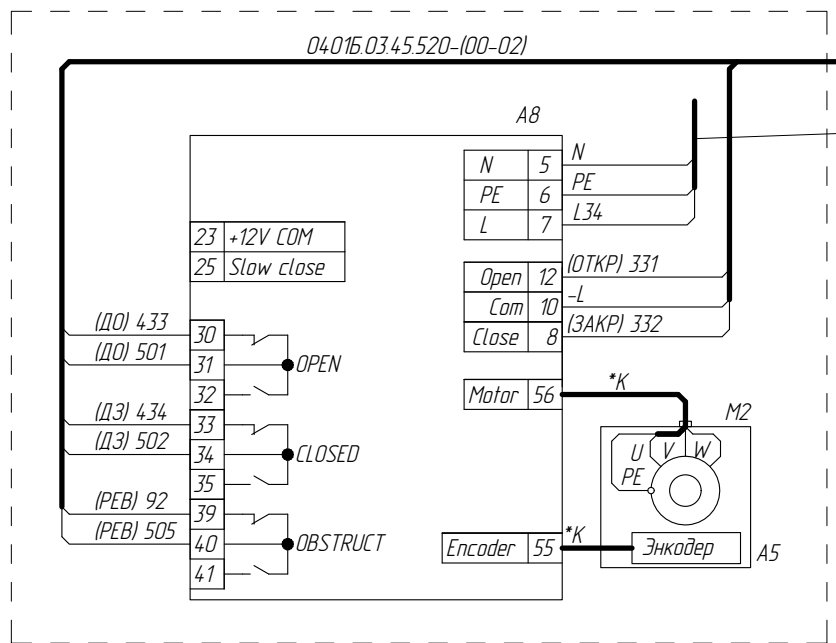


Привод дверей УПДКЛ 10/20 *ПК



Панель управления основная

Привод дверей Fermentor



*К - Кабель в комплекте с устройством
*ПК - проходная кабина

Изм. № подл. Подп. и дата. Взам. инв. № Инв. № дубл. Подп. и дата. Справ. № Перв. примен.

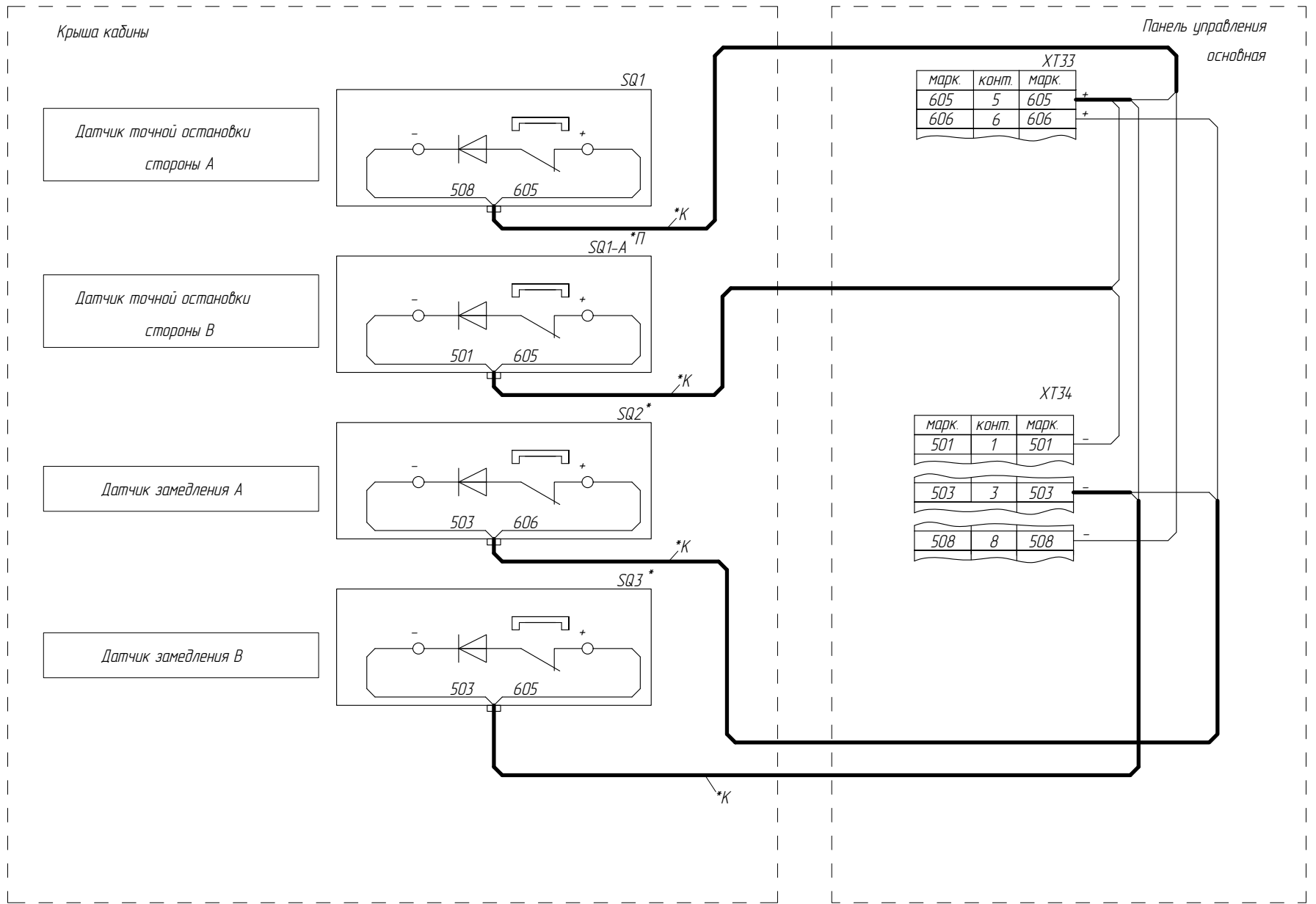
2	186.006533-2023		
Изм/Лист	№ докум.	Подп.	Дата

ФАИД.484430.013 Э4

Лист 20

Подключение датчиков замедления и точной остановки (ВПЛ)

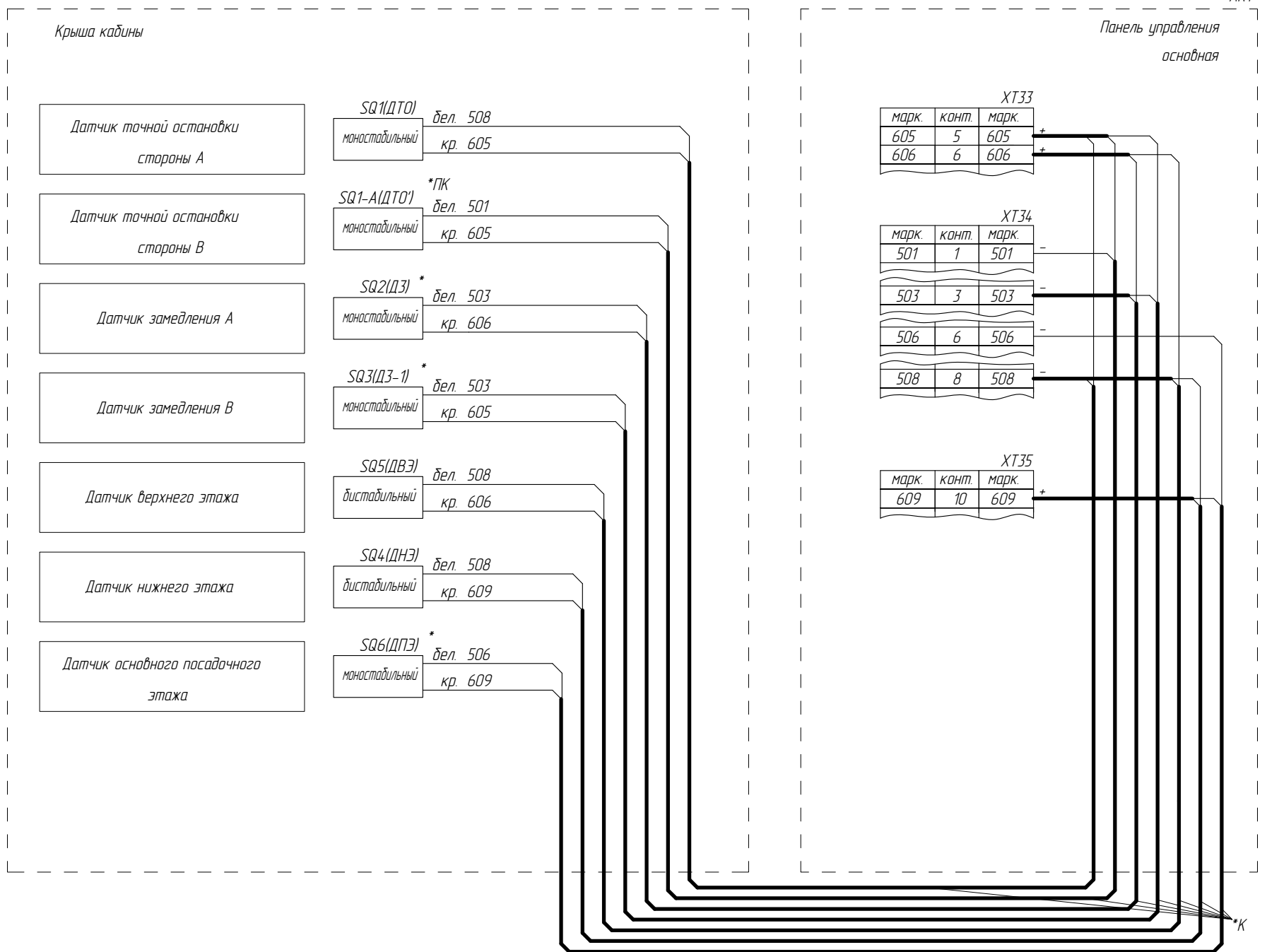
AK1



ФАИД.484430.013 Э4

Подключение датчиков замедления, точной остановки, крайних этажей, основного посадочного этажа (магнитные датчики)

AK1



- * - Наличие зависит от исполнения
- *ПК - Проходная кабина
- *К - Кабель в комплекте с устройством

Перв. примен.
Справ. №
Инд. № подл.
Взам. инв. №
Инд. № дубл.
Подп. и дата
Подп. и дата

2	186.006533-2023		
Изм/Лист	№ докум.	Подп.	Дата

ФАИД.484430.013 Э4

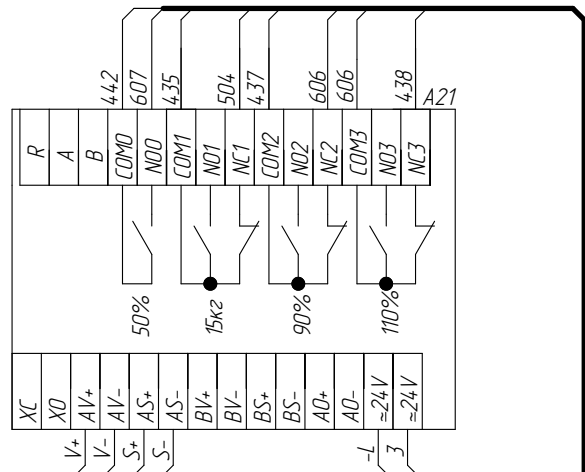
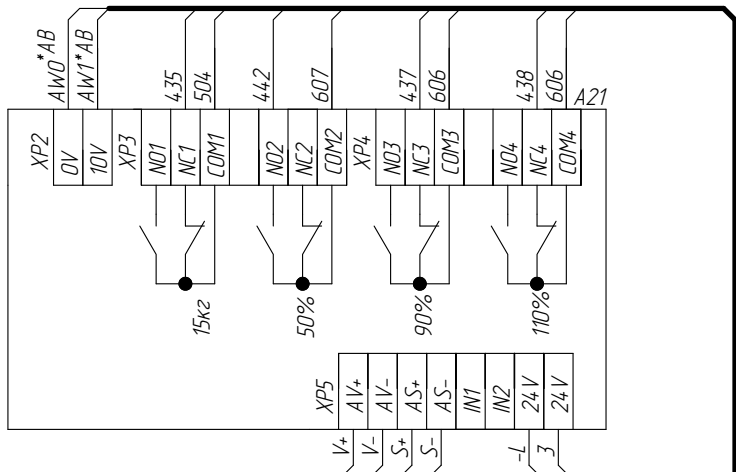
Лист 21

Подключение взвешивающего устройства

Устройство
грузовзвешивающее
ГУ-01
"Зенит"

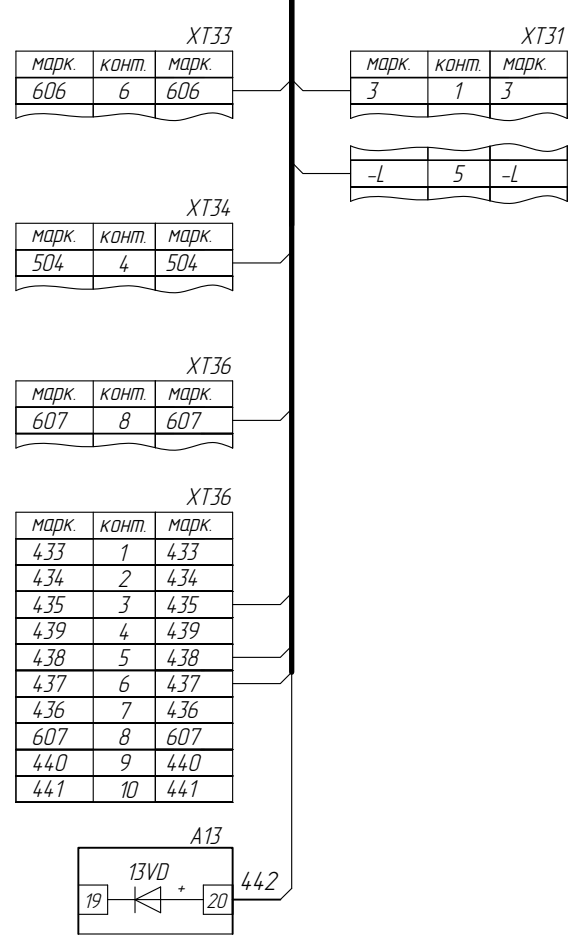
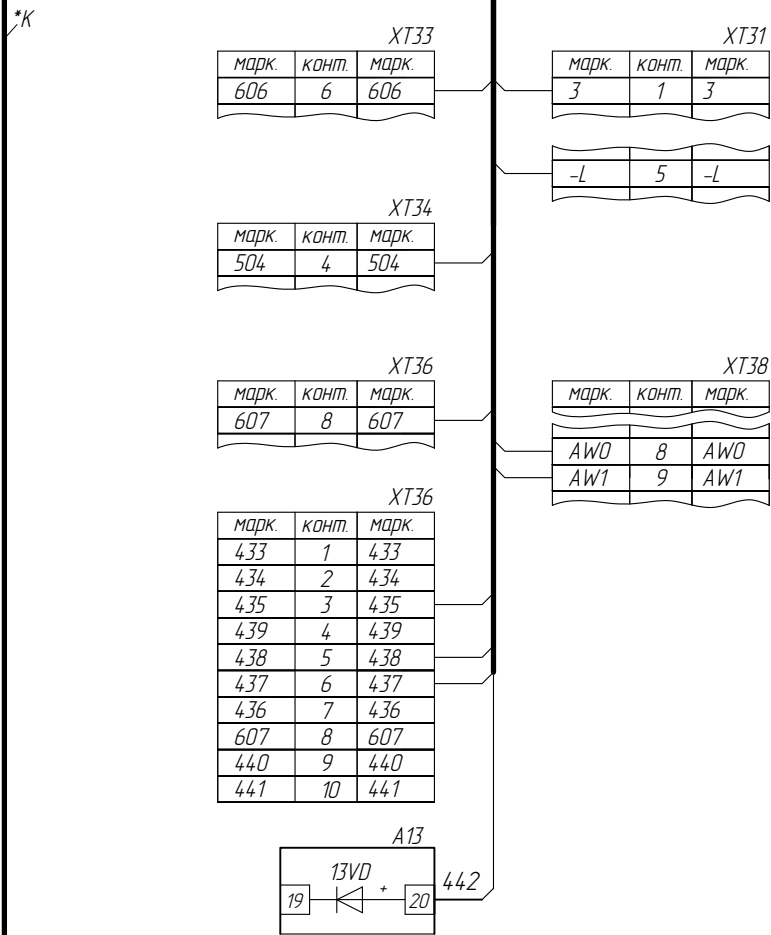
Устройство
контроля
загрузки
УКЗ-ВТ

ФАИД.484430.013 Э4



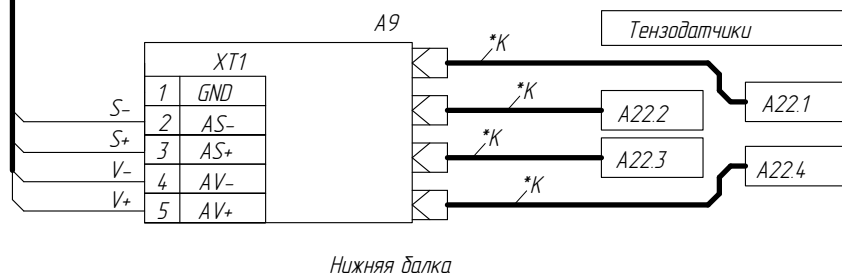
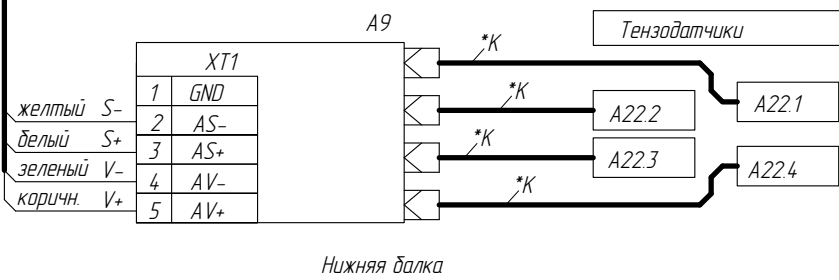
ФБИР 685621043-(120-127)

ФБИР 685621043-(120-127)



Панель управления основная

Панель управления основная



Нижняя балка

Нижняя балка

*AB - при наличии аналогового сигнала взвешивающего устройства
*K - Кабель в комплекте с устройством

Справ. № Перв. примен.

Инв.№ подл. Взам. инв.№ Инв.№ дубл. Подп. и дата

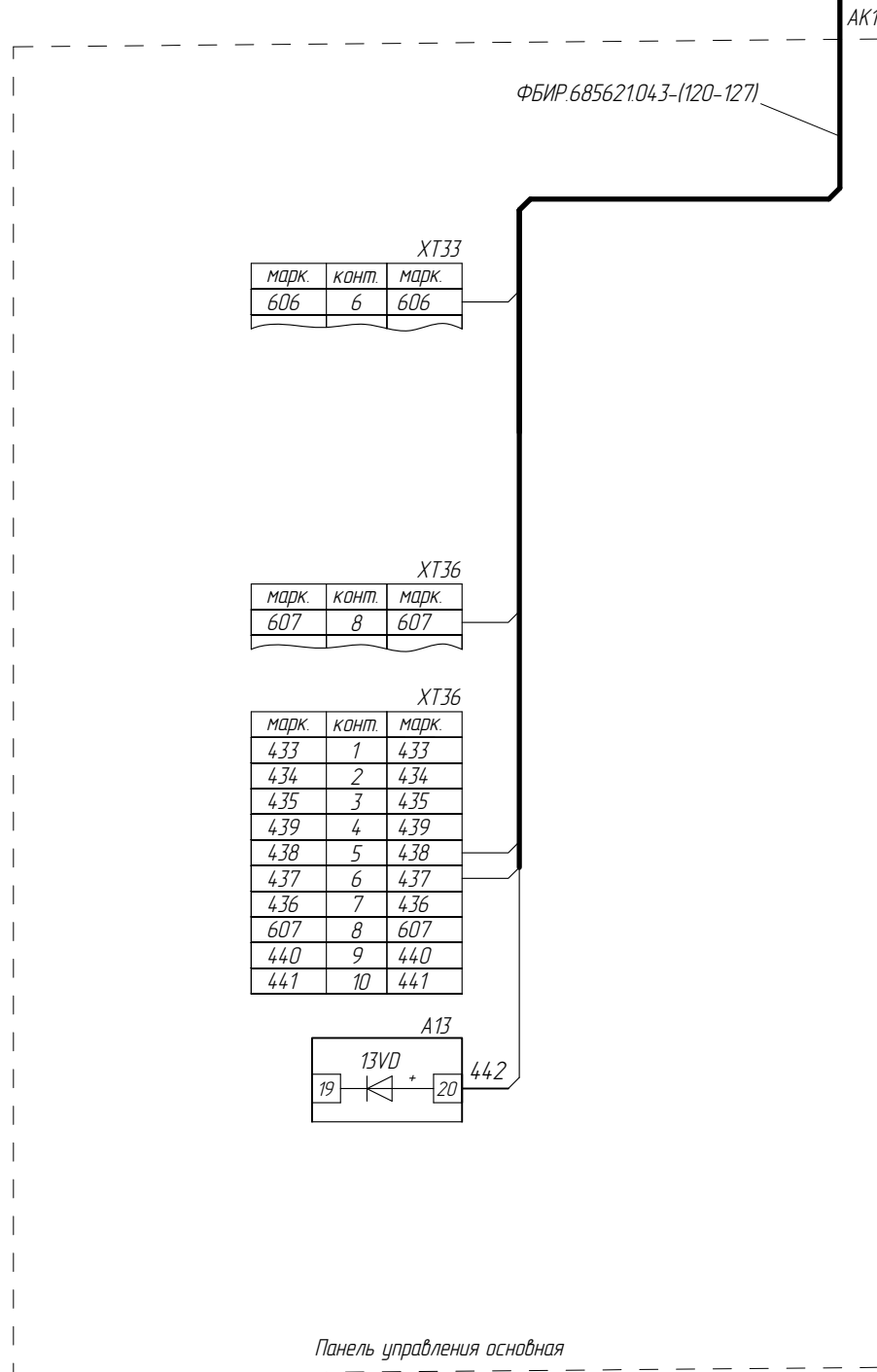
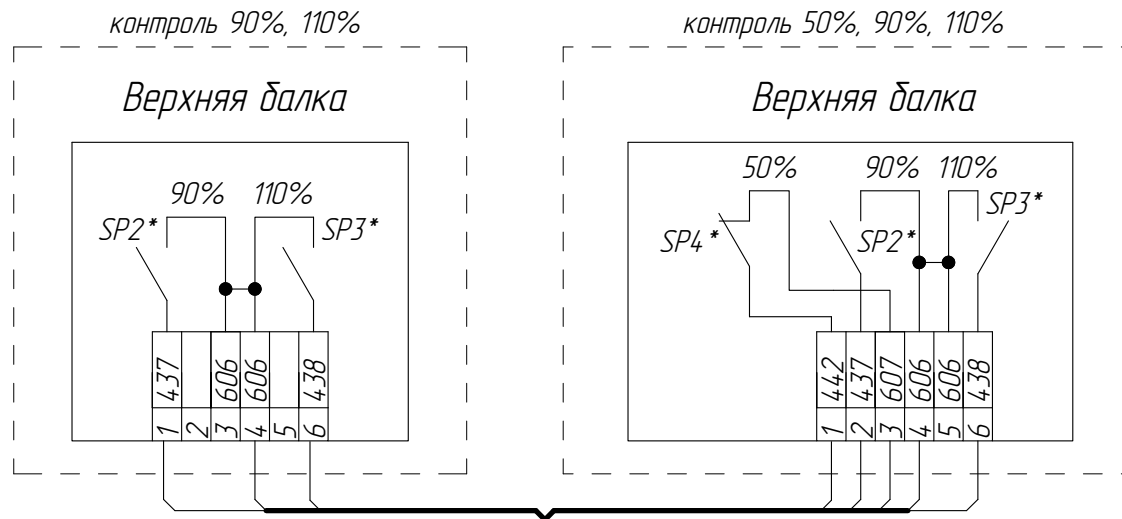
2	186.006533-2023		
Изм/Лист	№ докум.	Подп.	Дата

ФАИД.484430.013 Э4

Лист 22

Подключение взвешивающего устройства

Механическое взвешивающее устройство



*К - Кабель в комплекте с устройством

2	186.006533-2023		
Изм/Лист	№ докум.	Подп.	Дата

ФАИД.484430.013 Э4

Лист
22а

Список цехов-расцеховок нет.

Копировал

Формат А3

Справ. №	Перв. примен.
----------	---------------

Инв.№ подл.	Подп. и дата
Взам. инв. №	Подп. и дата
Инв.№ дц/дл.	Подп. и дата

IPS ID: 58745019

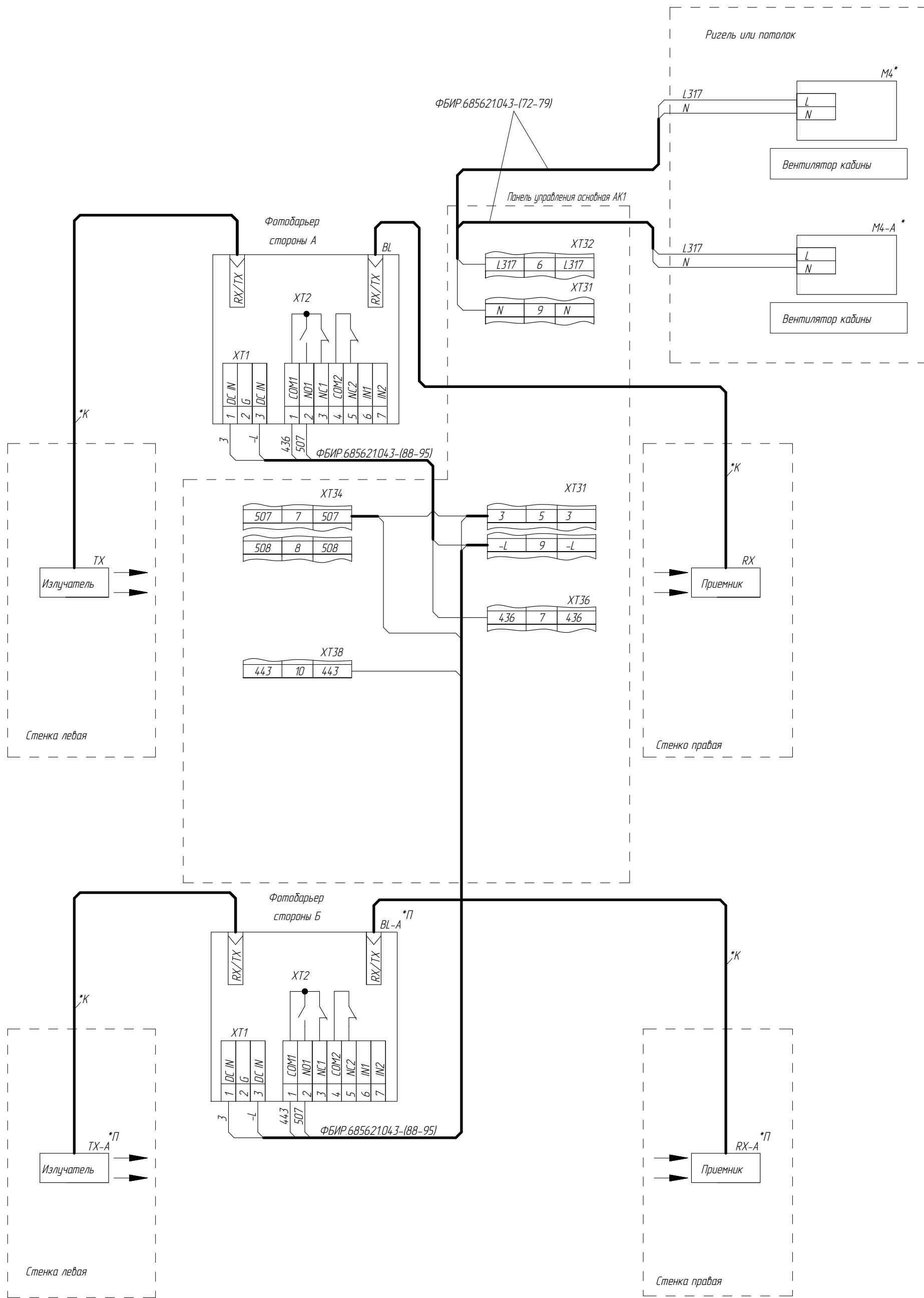
ФАИД.484430.013 Э4

Подключение фотодарьера безопасности Vega и вентилятора кабины

ФАИД.484430.013 Э4

Справ. № Перв. примен.

Инв.№ подл. Подп. и дата
 Взам. инв. № Инв.№ дубл. Подп. и дата



* - наличие зависит от исполнения
 *ПК - Проходная кабина
 *К - Кабель в комплекте с устройством

2	186.006533-2023		
Изм/Лист	№ докум.	Подп.	Дата

ФАИД.484430.013 Э4

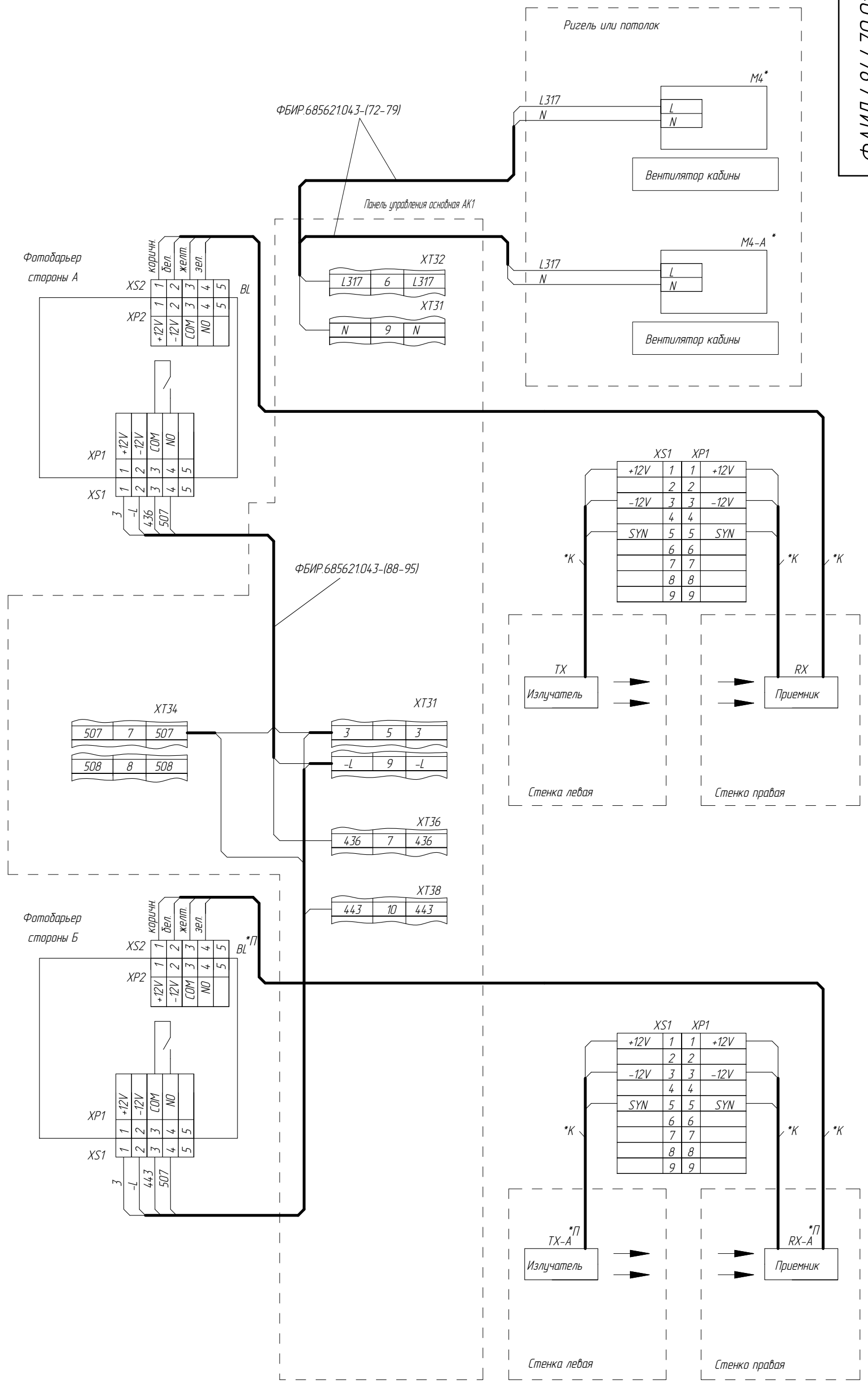
Лист 23

Подключение фотобарьера безопасности "Зенит" и вентилятора кабины

ФАИД.484430.013 Э4

Справ. №	Перв. примен.
----------	---------------

Инв.№ подл.	Подп. и дата
Взам. инв. №	Инв.№ дц/дл.
Подп. и дата	Подп. и дата



* - наличие зависит от исполнения
 *ПК - Проходная кабина
 *К - Кабель в комплекте с устройством

2	186.006533-2023		
Изм/Лист	№ докум.	Подп.	Дата

ФАИД.484430.013 Э4

Лист 23а

Подключение аппаратов к дополнительной панели управления (для проходной кабины с двумя панелями),

Крыша кабины

Телескопические двери

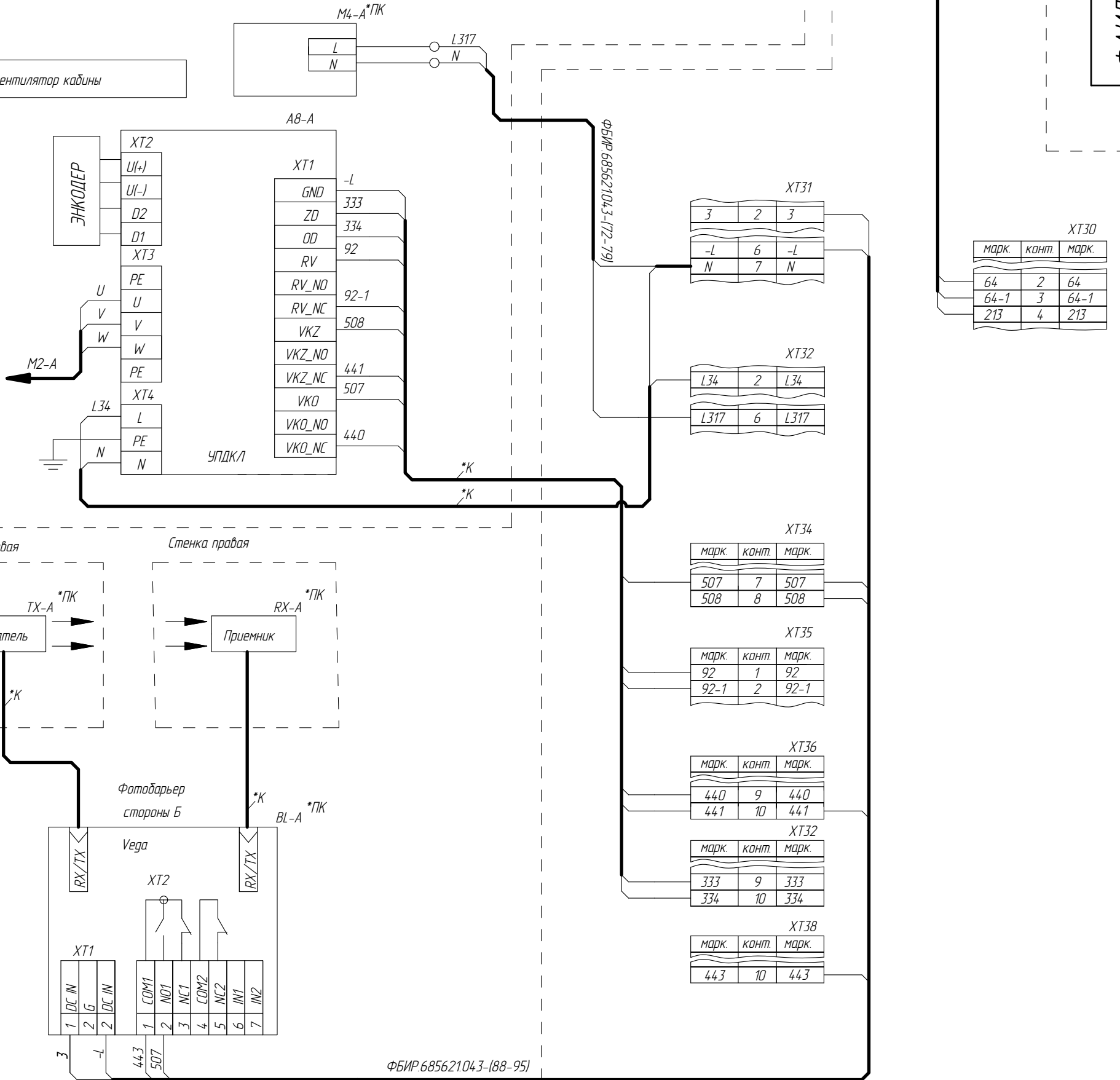
Двери центрального открывания

АК1-А *ПК

Панель управления дополнительная

Выключатель дверей кабины стороны В

Вентилятор кабины



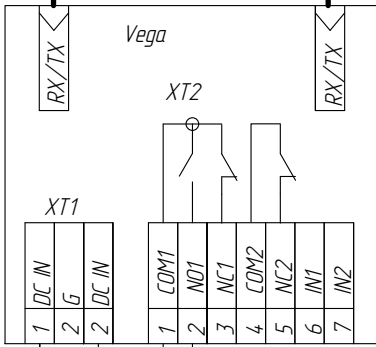
Стенка левая

Стенка правая

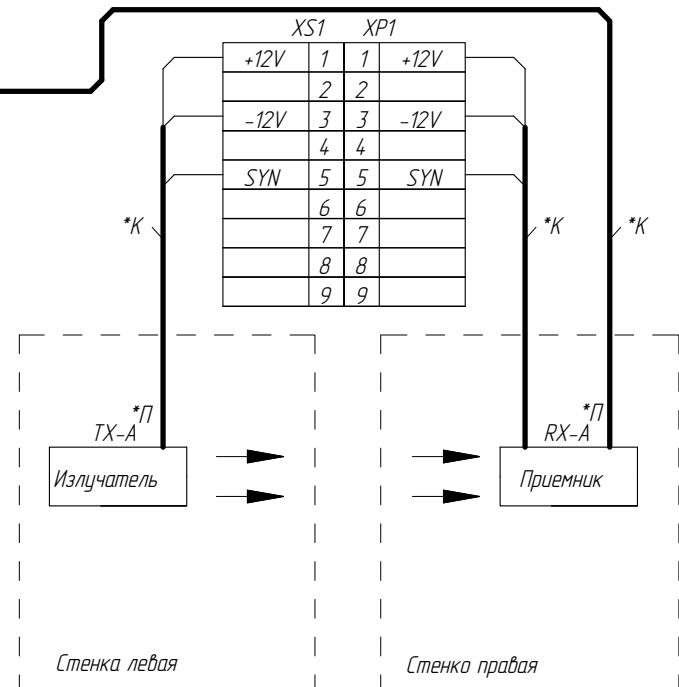
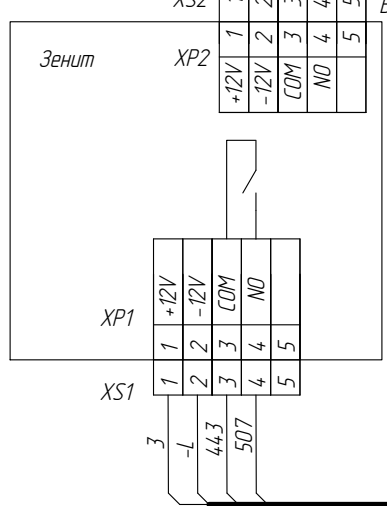
Излучатель TX-A *ПК

Приемник RX-A *ПК

Фотодарьер стороны Б



Фотодарьер стороны Б



* - наличие зависит от исполнения;
*К - Кабель в комплекте с устройством
*ПК - Проходная кабина

Инд.№ подл.	Взам. инв. №	Инв.№ дубл.	Подп. и дата	Справ. №	Перв. примен.

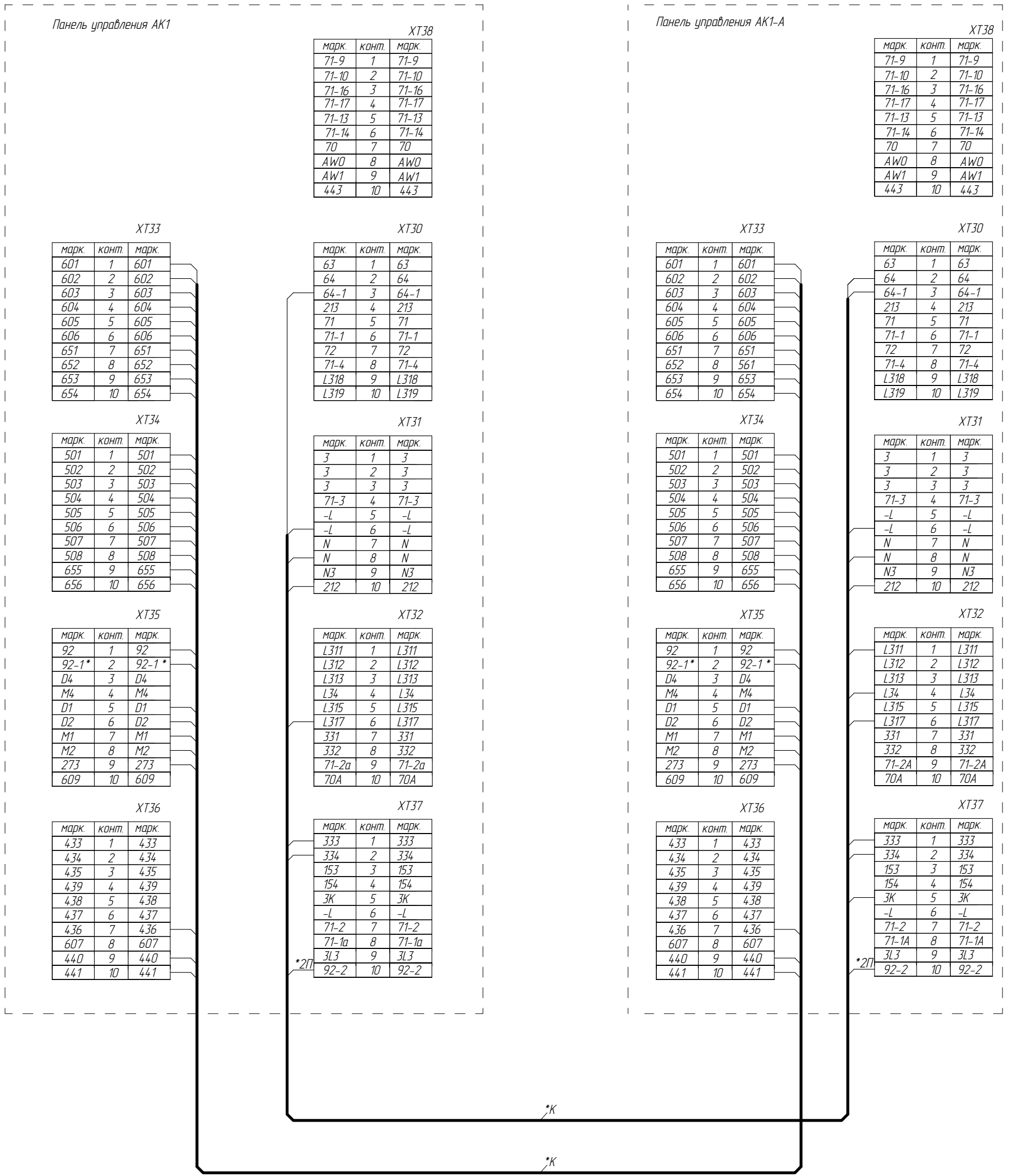
Изм/Лист	№ докум.	Подп.	Дата
2	186.006533-2023		

ФАИД.484430.013 Э4

ФАИД.484430.013 Э4

Лист 24

Инд.№ подл. Взам. инв. № Инв.№ дубл. Подп. и дата Подп. и дата Справ. № Перв. примен.



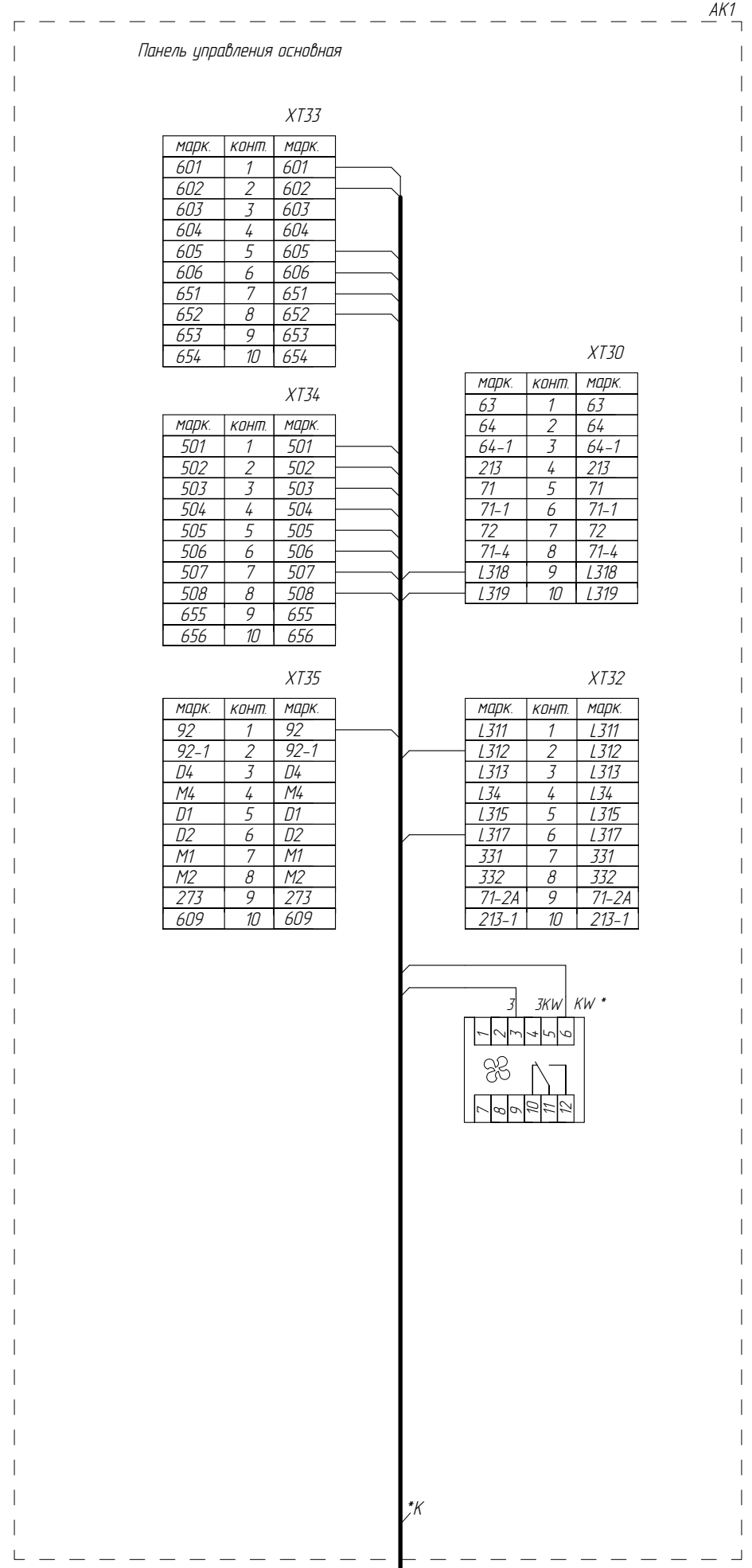
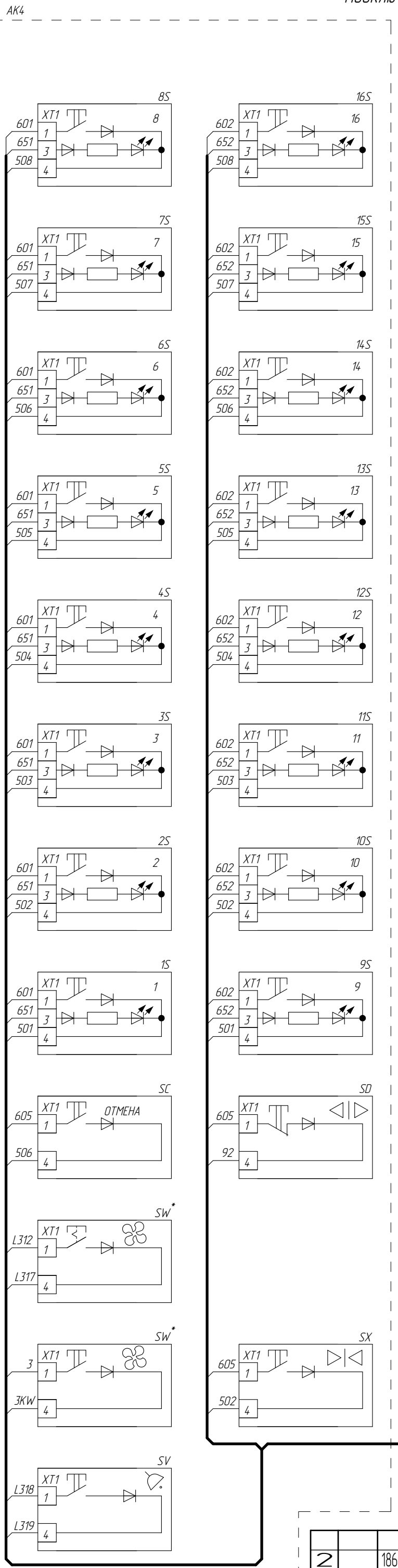
*АВ - при наличии аналогового сигнала взвешивающего устройства
 *2П - При наличии второй панели управления
 *К - Кабель в комплекте с устройством

2	186.006533-2023		
Изм/Лист	№ докум.	Подп.	Дата

Подключение поста поручня (устройство переговорное громкоговорящей связи)

ФАИД.484430.013 Э4

Инв.№ подл. | Подп. и дата | Инв.№ дцкл. | Подп. и дата | Инв.№ | Подп. и дата | Справ. № | Перв. примен.



*1 - подключение кнопки "ОТКРЫТИЕ ДВЕРЕЙ" при отсутствии данной кнопки в основной панели управления.
 *2 - подключение кнопки "ОТКРЫТИЕ ДВЕРЕЙ" при наличии данной кнопки в основной панели управления.
 *K - Кабель в комплекте с устройством

2	186.006533-2023		
Изм/Лист	№ докум.	Подп.	Дата

ФАИД.484430.013 Э4

Лист 26

Подключение IP видеокамеры

ФАИД.484430.013 Э4

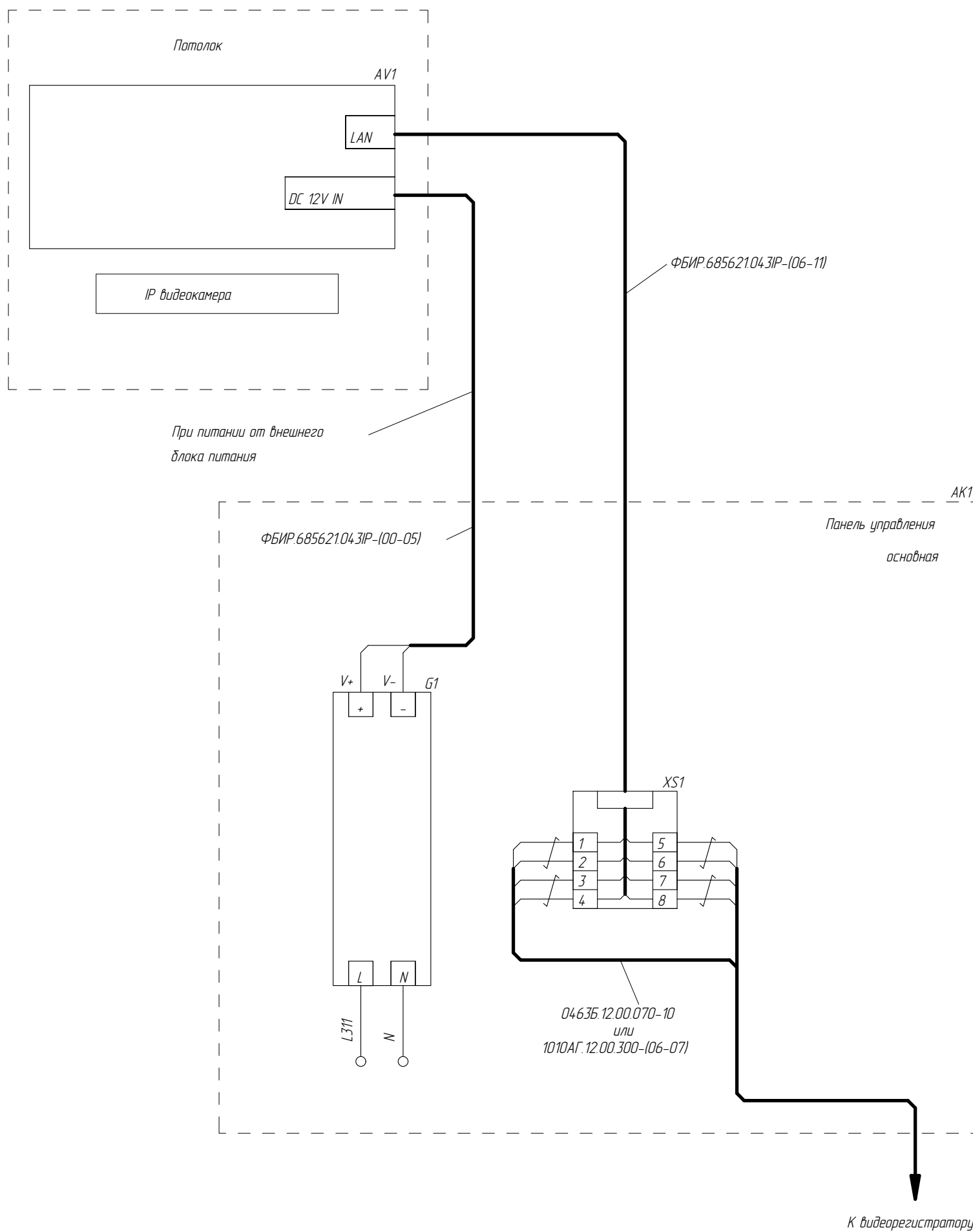


Таблица 2 - Распиновка разъёма типа RJ45

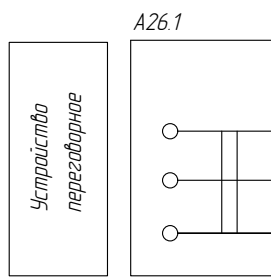
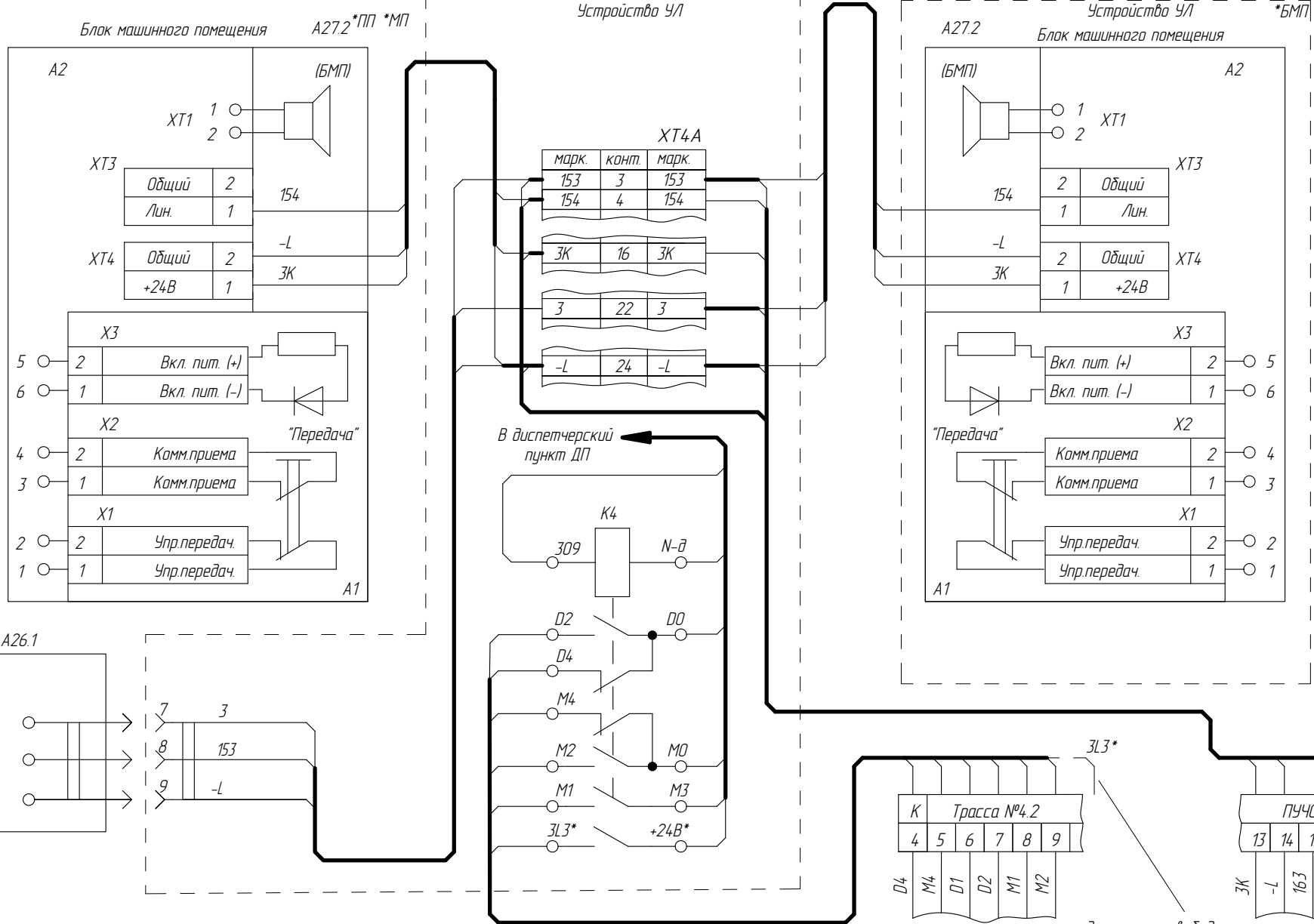
Разъем RJ45	N	Сигнал	Функция	TIA/EIA-568 вариант B
	1	Rx+	Передача данных +	бело/оранжевый
	2	Rx-	Передача данных -	оранжевый
	3	Tx+	Прием данных 2 +	бело/зеленый
	4	резерв / DC+	--- / PoE питание +	синий
	5	резерв / DC+	--- / PoE питание +	бело/синий
	6	Tx-	Прием данных 2 -	зеленый
	7	резерв / DC-	--- / PoE питание -	бело/коричневый
	8	резерв / DC-	--- / PoE питание -	коричневый

Справ. № Перв. примен.

Инв.№ подл. Подп. и дата

Подключение устройств связи и диспетчеризации

ФАИД.484430.013 Э4



Перв. примен.

Справ. №

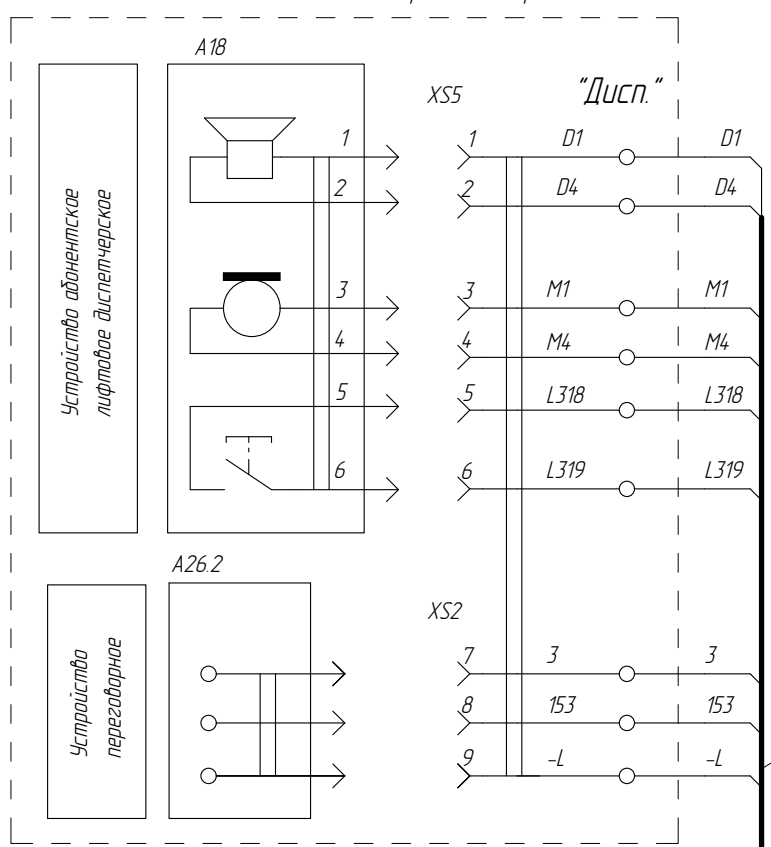
Подп. и дата

Взам. инв. №

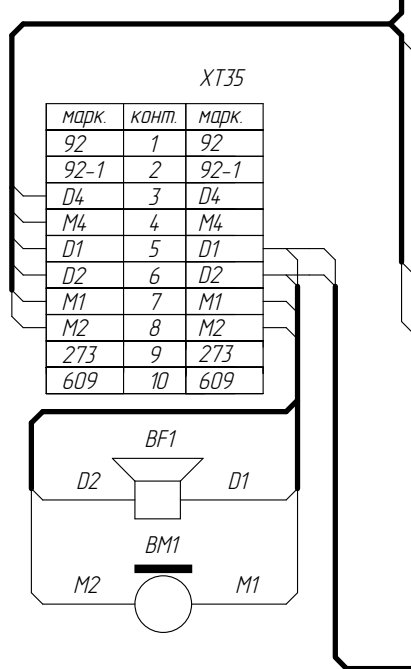
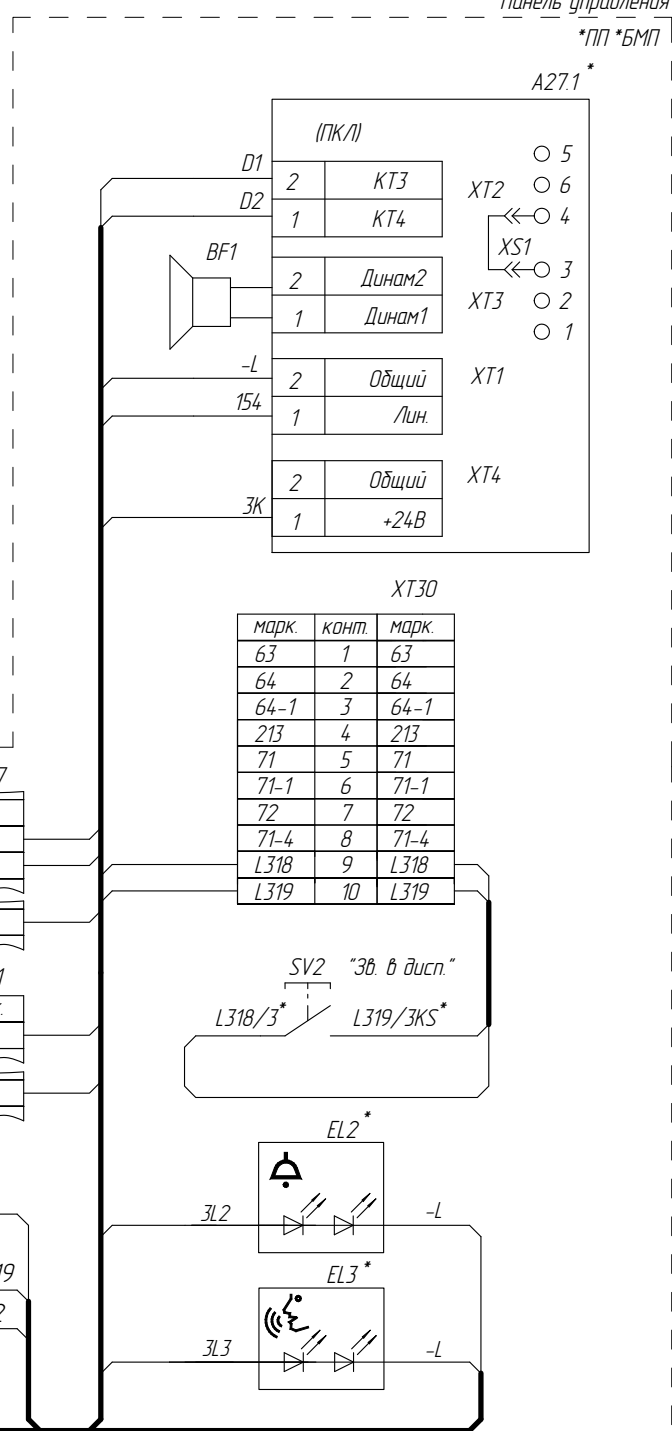
Инв.№ подл.

Кабина лифта

Пост кнопочный редезии на крыше кабины АК2



Панель управления *ПП *БМП



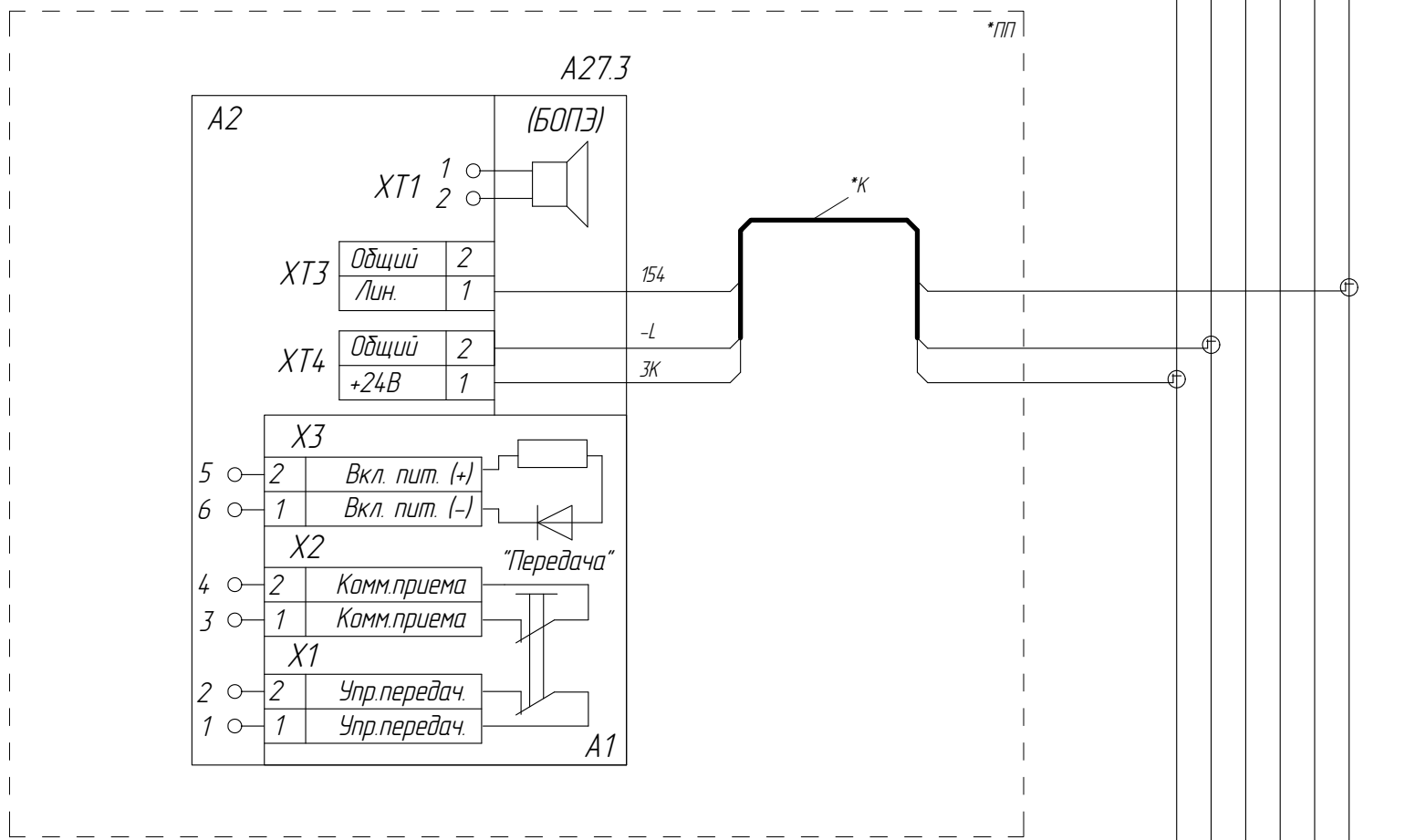
* К - Кабель в комплекте с устройством
 * БМП - только для лифтов без машинного помещения
 * МП - только для лифтов с машинным помещением
 * ПП - только при наличии режима "Перевозка пожарных подразделений"

2	186.006533-2023		
Изм/Лист	№ докум.	Подп.	Дата

ФАИД.484430.013 Э4

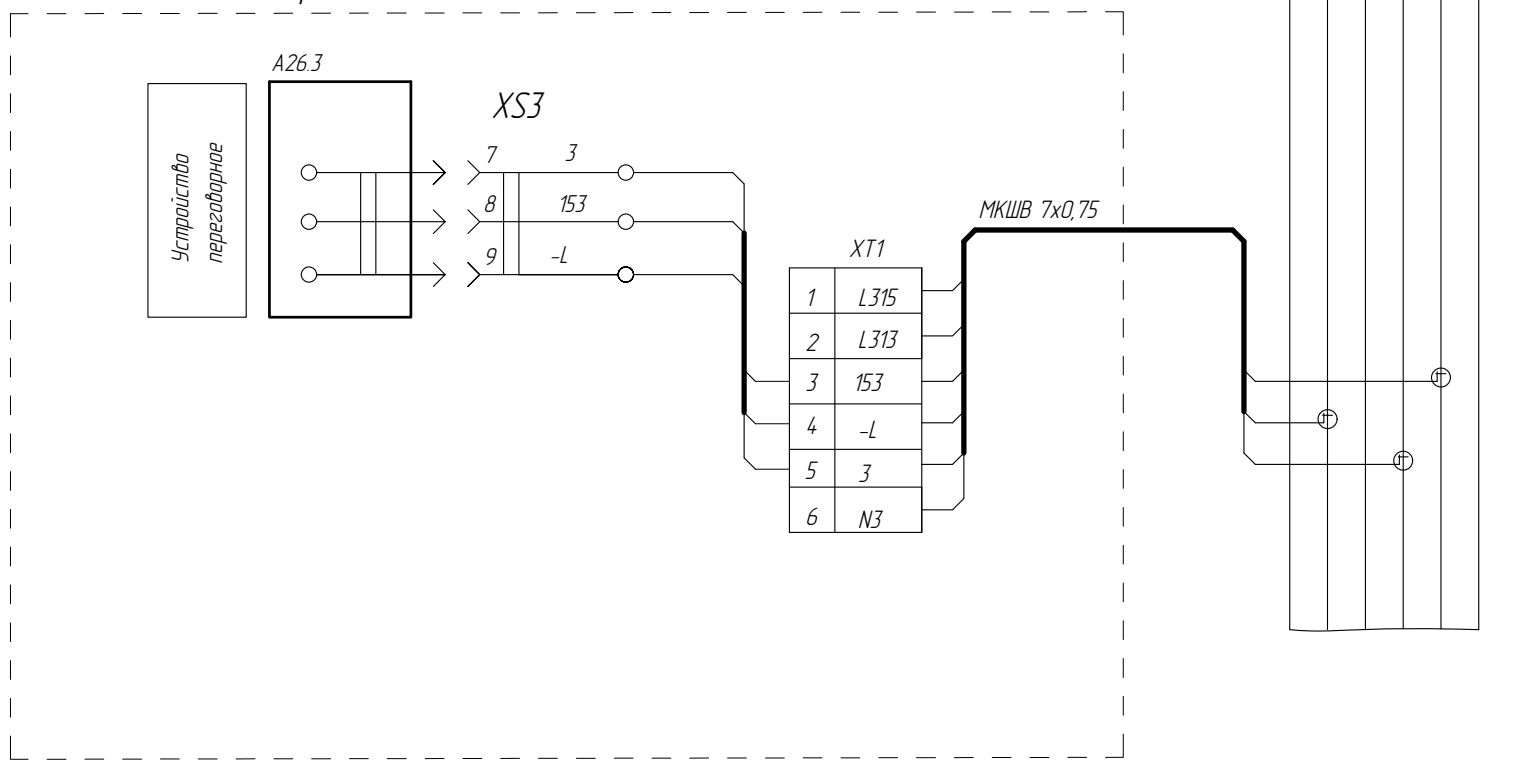
Лист 28

Посадочный этаж



Прямаяк

Блок прямаяк



Справ. № Перв. примен.

Инд. № подл. Подп. и дата. Взам. инв. № Инв. № дубл. Подп. и дата.

2	186.006533-2023		
Изм/Лист	№ докум.	Подп.	Дата

ФАИД.484430.013 Э4