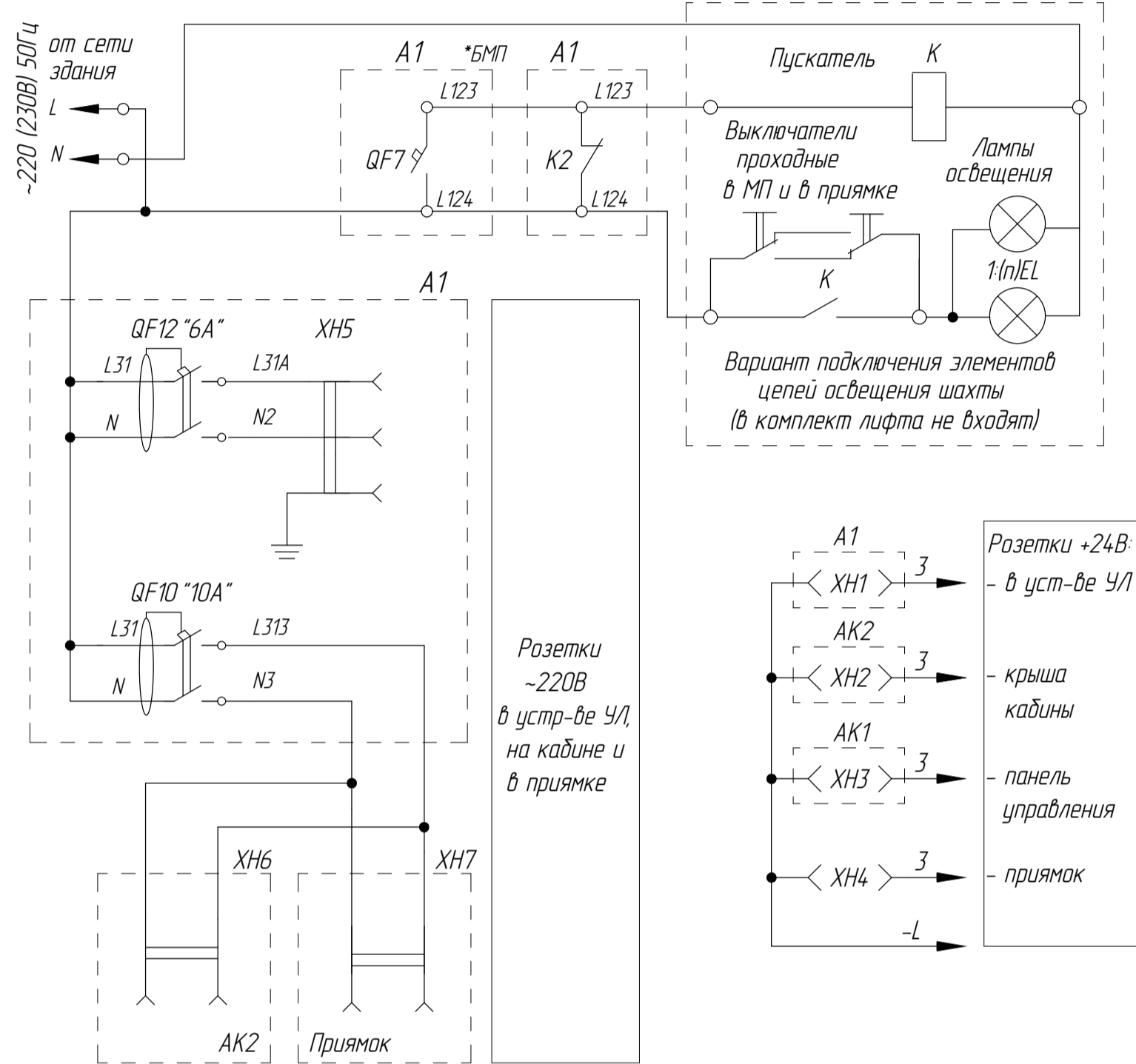


СТРУКТУРНАЯ СХЕМА ПОДКЛЮЧЕНИЯ ВНЕШНИХ УСТРОЙСТВ

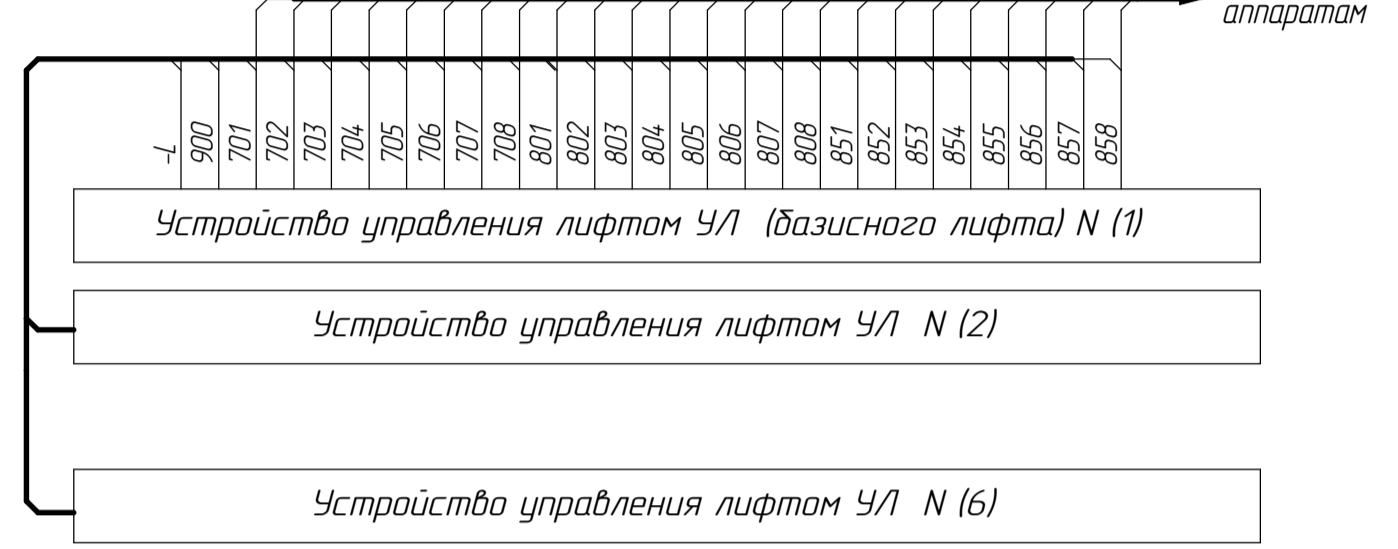
ФАИД.4844.30.013 ЭЗ

	Кнопки приказов, выключатели, датчики, режимы								Индикация кнопок приказов и табло								Индикация указателей направления на этажах							
	stb1	stb2	stb3	stb4	stb5	stb6	stb7	stb8	Ustb1	Ustb2	Ustb3	Ustb4	Ustb5	Ustb6	Ustb7	Ustb8	Ustb9	Ustb10	Ustb11	Ustb12	Ustb13	Ustb14		
str1	П1	П9	П17	П25	ДТО'	ВКО	S-1	Кн.Р ↑	*П1	*П9	*П17	*П25	a'	a	1 ↑	9 ↑	17 ↑	25 ↓		9 ↓	17 ↓	25 ↓	501	
str2	П2	П10	П18	П26	▶ ◀	ВКЗ	S-2	Кн.Р ↓	*П2	*П10	*П18	*П26	b'	b	2 ↑	10 ↑	18 ↑	26 ↓	2 ↓	10 ↓	18 ↓	26 ↓	502	
str3	П3	П11	П19	П27	ДЗ-1	ДЗ	S-3	Утр.реж	*П3	*П11	*П19	*П27	c'	c	3 ↑	11 ↑	19 ↑	27 ↓	3 ↓	11 ↓	19 ↓	27 ↓	503	
str4	П4	П12	П20	П28	П.П.П.	15кз	Мкн.↑	Веч.реж	*П4	*П12	*П20	*П28	d'	d	4 ↑	12 ↑	20 ↑	28 ↓	4 ↓	12 ↓	20 ↓	28 ↓	504	
str5	П5	П13	П21	П29	◀ ▶	90%	50%	КБРП	*П5	*П13	*П21	*П29	e'	e	5 ↑	13 ↑	21 ↑	29 ↓	5 ↓	13 ↓	21 ↓	29 ↓	505	
str6	П6	П14	П22	П30	Отмена	110%	Мкн.ТО	ДПЗ	*П6	*П14	*П22	*П30	f'	f	6 ↑	14 ↑	22 ↑		6 ↓	14 ↓	22 ↓	30 ↓	506	
str7	П7	П15	П23	ВКО'	Фоторев.	КБР		Реж.Пр	*П7	*П15	*П23		g'	g	7 ↑	15 ↑	23 ↑		7 ↓	15 ↓	23 ↓		507	
str8	П8	П16	П24	ВКЗ'	ДТО	ДВЗ	Мкн.↓	ДНЗ	*П8	*П16	*П24	*110%	↑	↓	8 ↑	16 ↑	24 ↑		8 ↓	16 ↓	24 ↓		508	
	601	602	603	604	605	606	607	608	651	652	653	654	655	656	657	658	659	660	661	662	663	664		

ПОДКЛЮЧЕНИЕ РОЗЕТОК И ВНЕШНИХ ЦЕПЕЙ ПИТАНИЯ ЛИФТА



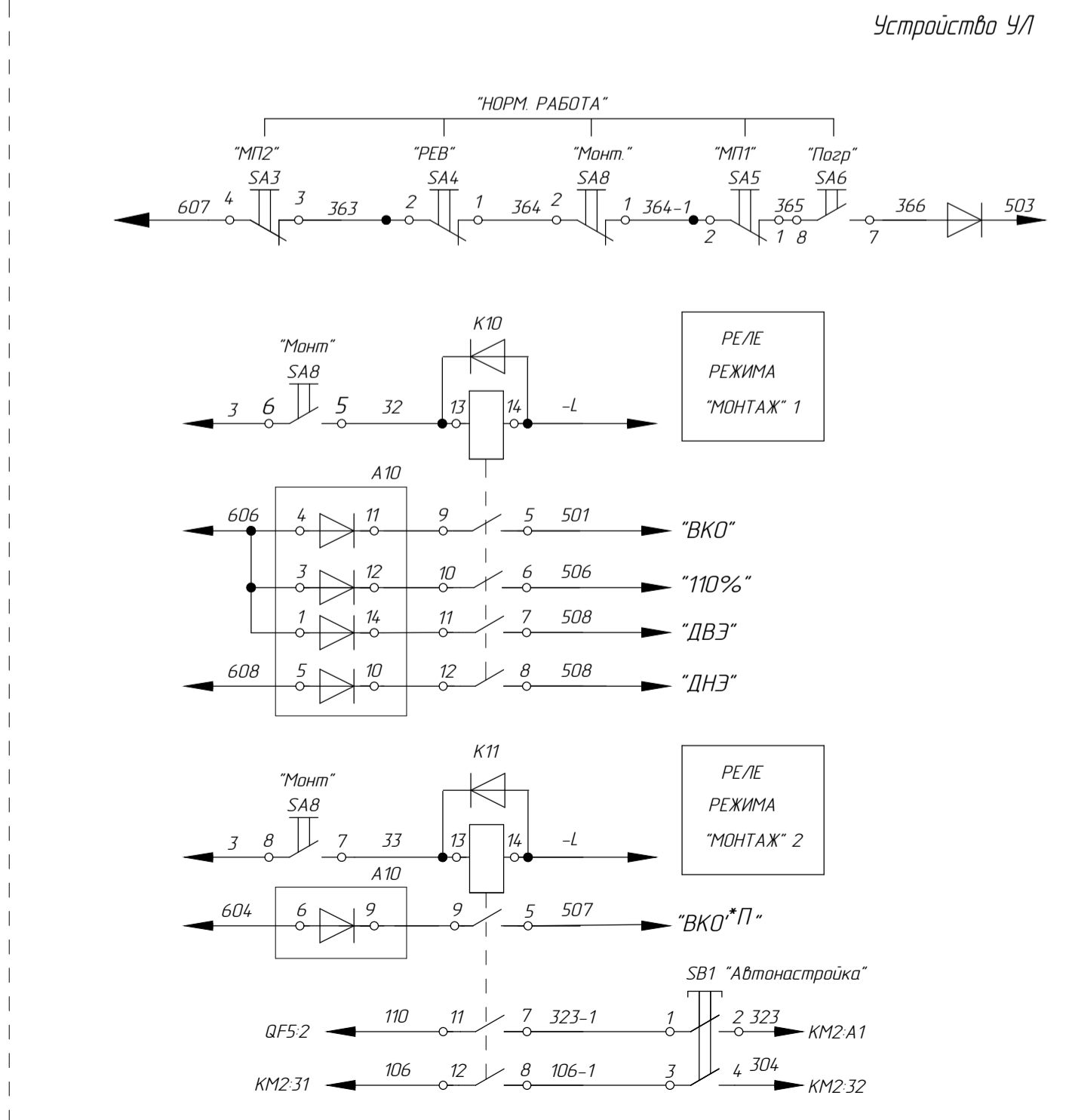
ПОДКЛЮЧЕНИЕ УСТРОЙСТВ УПРАВЛЕНИЯ В ГРУППУ



1. Схема выполнена для пассажирских лифтов с машинным помещением (с/без режима эвакуации), асинхронным или синхронным регулируемым приводом либо без машинного помещения (только с режимом эвакуации) и синхронным регулируемым приводом, со скоростью движения до 2,0 м/с, грузоподъемностью до 2000 кг, для административных и жилых зданий до 30 остановок (в т. ч. боковых - до 14 остановок), с одиночным и групповым управлением (до 6 лифтов в группе), а также для грузовых лифтов с автоматическими дверями до 20 остановок.
2. В позиционных обозначениях аппаратов схемы, а также в маркировках проводов буквы, указанные в скобках, означают:
 - (N) - число, соответствующее номеру лифта в группе;
 - (B) - число, соответствующее номеру верхней остановки;
 - (n) - число, соответствующее номеру промежуточных остановок;
 - (P) - число, соответствующее номеру основной посадочной остановки;
3. Состояние блокировочных выключателей приведено для случая, когда двери кабины и шахты закрыты и заперты, кабина свободна от пассажиров, в посту ревизии ключ установлен в режим "Нормальная работа".
4. Для перевода в монтажный режим в устройстве УЛ необходимо переключить тумблер "Монтаж". В данном режиме возможна работа лифта в режимах "Ревизия" и "МП2", для работы необходимо наличие цепи безопасности.
5. Схема устройства управления УЛ и описание его работы приведены в документации на устройство управления УЛ.
6. В обозначенном исполнении буквы после звездочек означают:
 - * - схема показана при наличии указанных аппаратов;
 - *А - только для административных зданий;
 - *Б - только для боковых лифтов с автоматическими дверями;
 - *БМП - только для лифтов без машинного помещения;
 - *Ж - только для жилых зданий;
 - *М - контакт показан под воздействием механического усилия;
 - *М - контакт показан под воздействием механического усилия;
 - *МаГ - только для лифтов с малыми габаритами;
 - *МаВ - только для лифтов без машинного помещения с малым верхним этажом;
 - *МаП - только для лифтов без машинного помещения с малым приямком;
 - *МаГ+МП - только для лифтов с машинным помещением и малыми габаритами;
 - *ПП - только для режима "Перевозка пожарных подразделений";
 - *ПК - только для лифтов с проходной кабиной;
 - *Пр - для режима работы "С проводником";
 - *РЭ - только для лифтов с режимом эвакуации;
 - *К - поставляется в комплекте с устройством;
 - *2пр - только при наличии двух приказных аппаратов;
 - *Плсп - с полиспастом;
 - *Г - для грузового лифта с автоматическими дверями

СХЕМА МОНТАЖНОГО РЕЖИМА и АВТОНАСТРОЙКИ

см. п. т.т.4



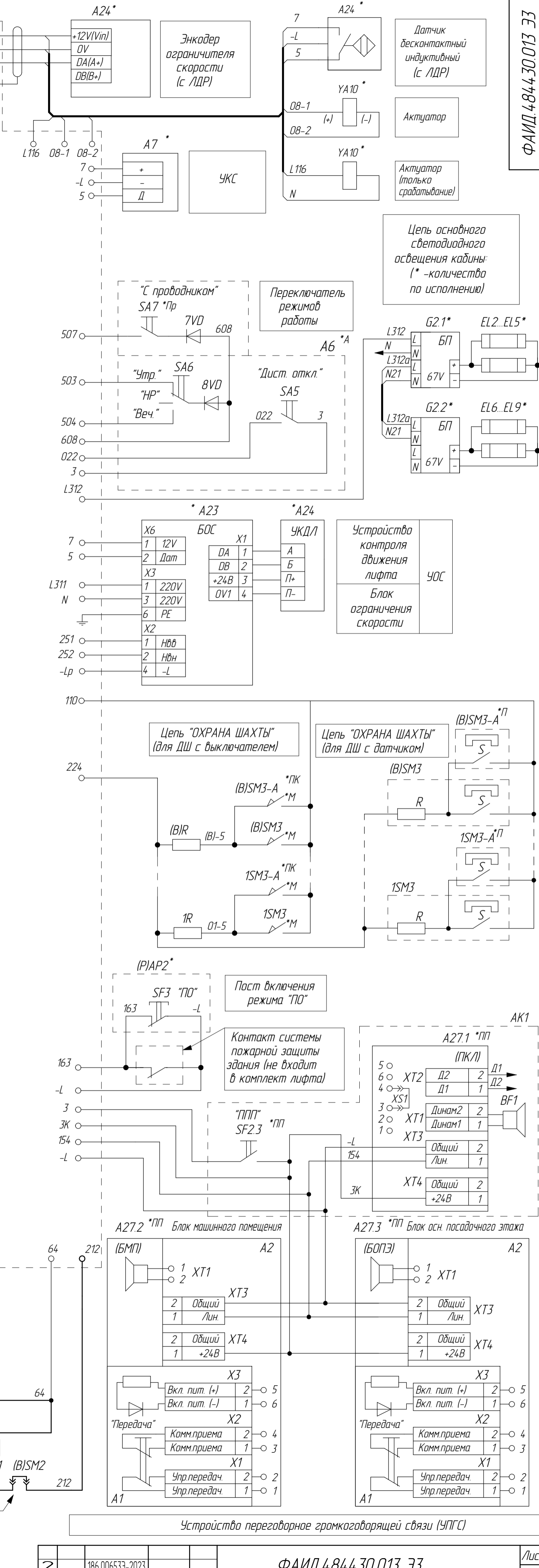
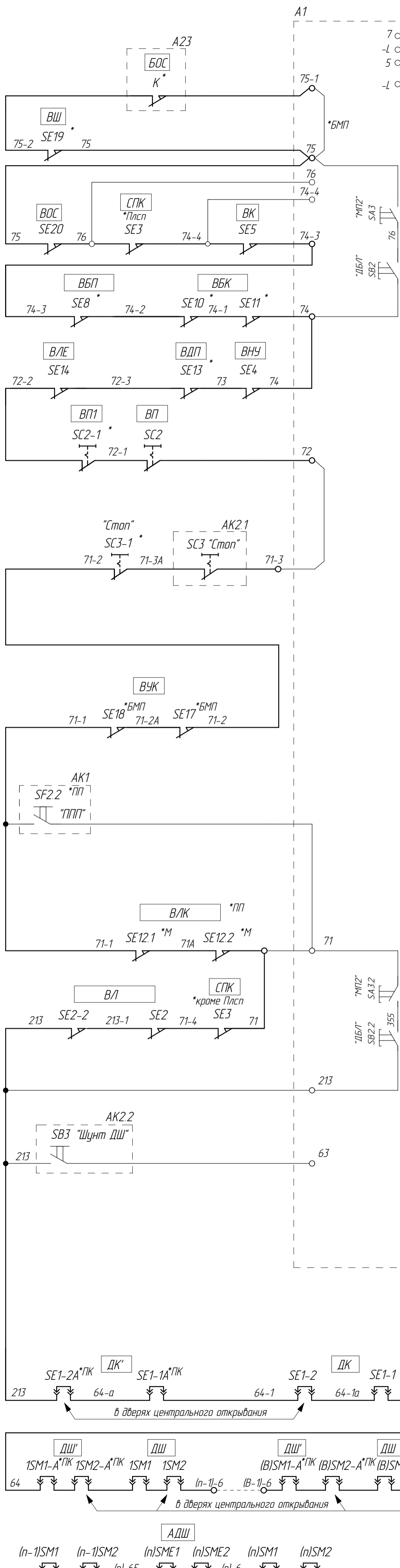
ФАИД.4844.30.013 ЭЗ			
Изм/Лист	№ докум.	Подп.	Дата
2	186.006533-2023	Иванов	06.10.2023
Разраб.	Иванов	(Подп.)	06.10.2023
Проб.	Прудников	(Подп.)	06.10.2023
Т. контр.			
Э. метр.			
Н.контр.	Авласович	(Подп.)	09.10.2023
Утв.	Прудников	(Подп.)	09.10.2023
Лифт пассажирский с устройством управления УЛ			
Схема электрическая принципиальная			
Лист	1	Листов	7
ОАО "МОГИЛЕВЛИФТМАШ" ОЛ НТЦ			

Перв. примен. Справ. № Подп. и дата Инв.№ дудл. Взам. инв.№ Подп. и дата Инв.№ подл.

ЦЕПЬ БЕЗОПАСНОСТИ ДЛЯ ЛИФТОВ СО СТАНДАРТНЫМИ ГАБАРИТАМИ ШАХТЫ

ФАИД.4844.30.013 ЭЗ

ВЫКЛЮЧАТЕЛИ ЦЕПИ БЕЗОПАСНОСТИ	
БОС Выключатель блока ограничения скорости	
ВШ Выключатель штурвала	
ВОС Выключатель ограничителя скорости	
ВК, ВКН, ВКВ Выключатель конечный	
ВБК, ВБП Выключатели дугерод кабины и противовеса	
ВНУ Выключатель натяжно устройства	
ВДП Выключатель двери прямка	
В/ЛЕ Выключатель лестницы прямка	
ВП1 Выключатель прямка (кнопка "СТОП")	
ВУ1, ВУ2 Выключатели упоров в шахте	
СПК Выключатель слабины подъемных канатоб	
ВУК Выключатели упоров кабины	
ВПР Выключатели перил кабины	
Кнопка "СТОП" на кабине	
Кнопка "СТОП" на кабине (дополнит)	
Ключ "ППП" в посту	
В/К Выключатель контроля замка люка и привора кабины	
В/Л Выключатель лобителей	
ДШ (ДШ) Выключатели дверей шахты (проходной)	
ДК (ДК) Выключатели дверей кабины (проходной)	
АДШ Выключатель аварийной двери шахты	

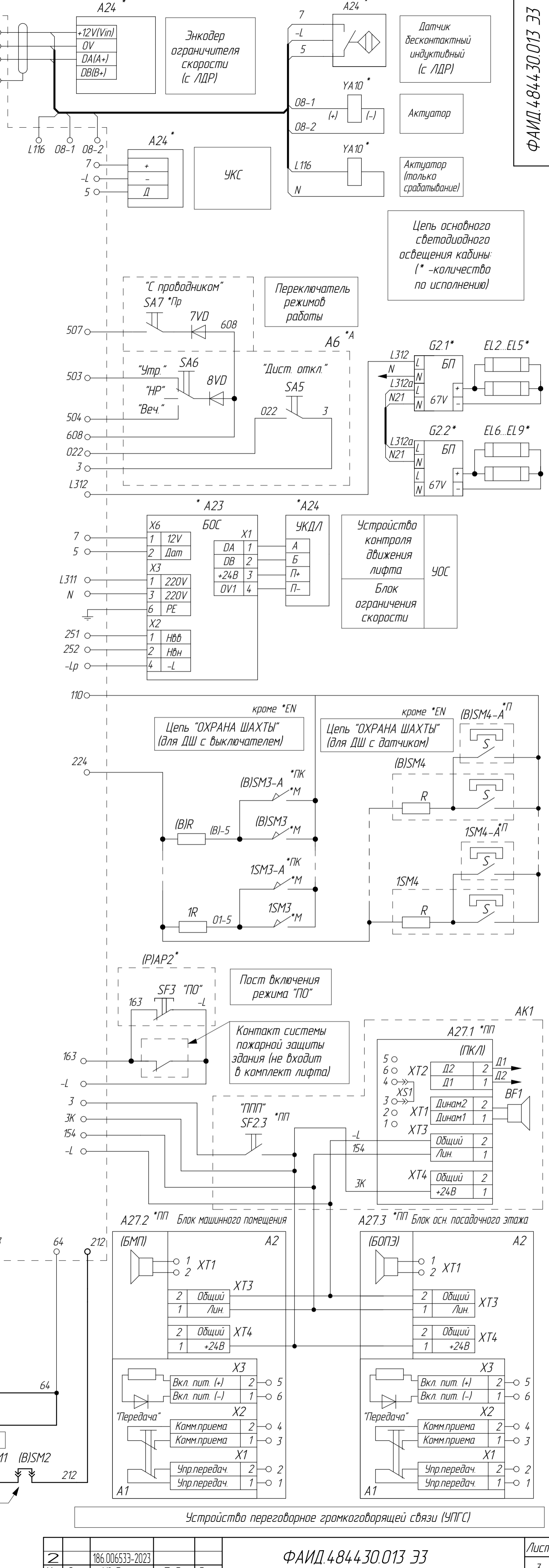
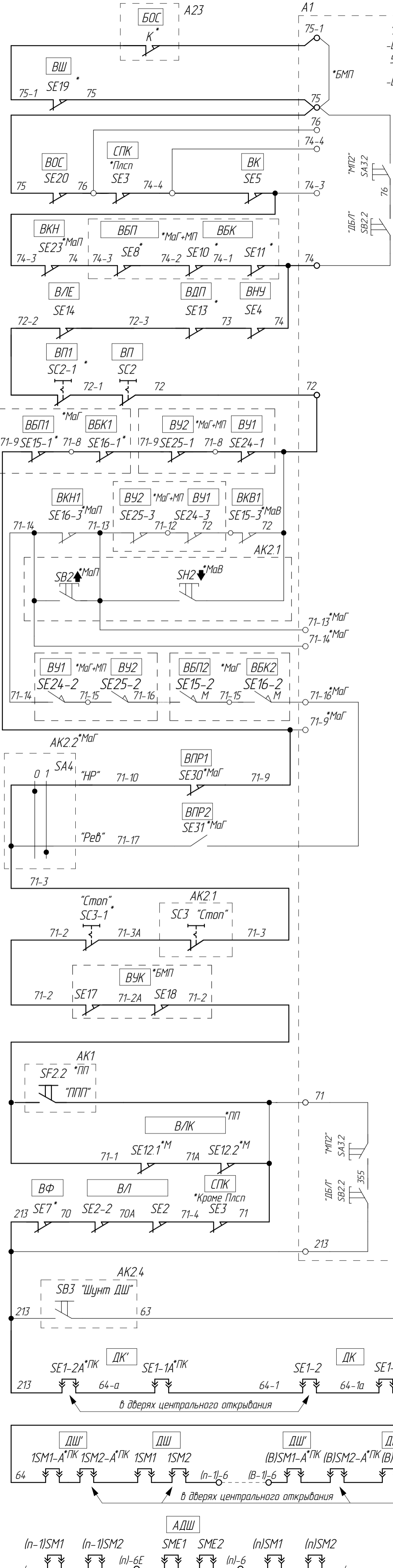


Перв. примен.	
Справ. №	
Подп. и дата	
Взам. инв. №	
Инв. № дубл.	
Подп. и дата	
Инв. № подл.	

ЦЕПЬ БЕЗОПАСНОСТИ ДЛЯ ЛИФТОВ С МАЛЫМИ ГАБАРИТАМИ ШАХТЫ

ФАИД.4844.30.013 ЭЗ

БОС	Выключатель блока ограничения скорости	
ВШ	Выключатель штурвала	
ВОС	Выключатель ограничителя скорости	
ВК, ВКН, ВКВ	Выключатель конечный	
ВБК, ВБП	Выключатели дугерод кабины и противовеса	
ВНУ	Выключатель натяжного устройства	
ВДП	Выключатель двери прямка	
ВЛЕ	Выключатель лестницы прямка	
ВП1	Выключатель прямка (кнопка "СТОП")	
ВУ1, ВУ2	Выключатели упоров в шахте	
СПК	Выключатель слабины подъемных канатов	
ВУК	Выключатели упоров кабины	
ВПР	Выключатели перил кабины	
Кнопка "СТОП" на кабине	Кнопка "СТОП" на кабине (дополнит.)	
Ключ "ППП" в посту	В/К	Выключатель контроля замка люка и привора кабины
ВЛ	Выключатель лобителей	
ВФ	Выключатель фартука	
ДШ (ДШ')	Выключатели дверей шахты (проходной)	
ДК (ДК')	Выключатели дверей кабины (проходной)	
АДШ	Выключатель аварийной двери шахты	



Перв. примен.	
Справ. №	
Подп. и дата	
Взам. инв. №	Инв. № дубл.
Подп. и дата	
Инв. № подл.	

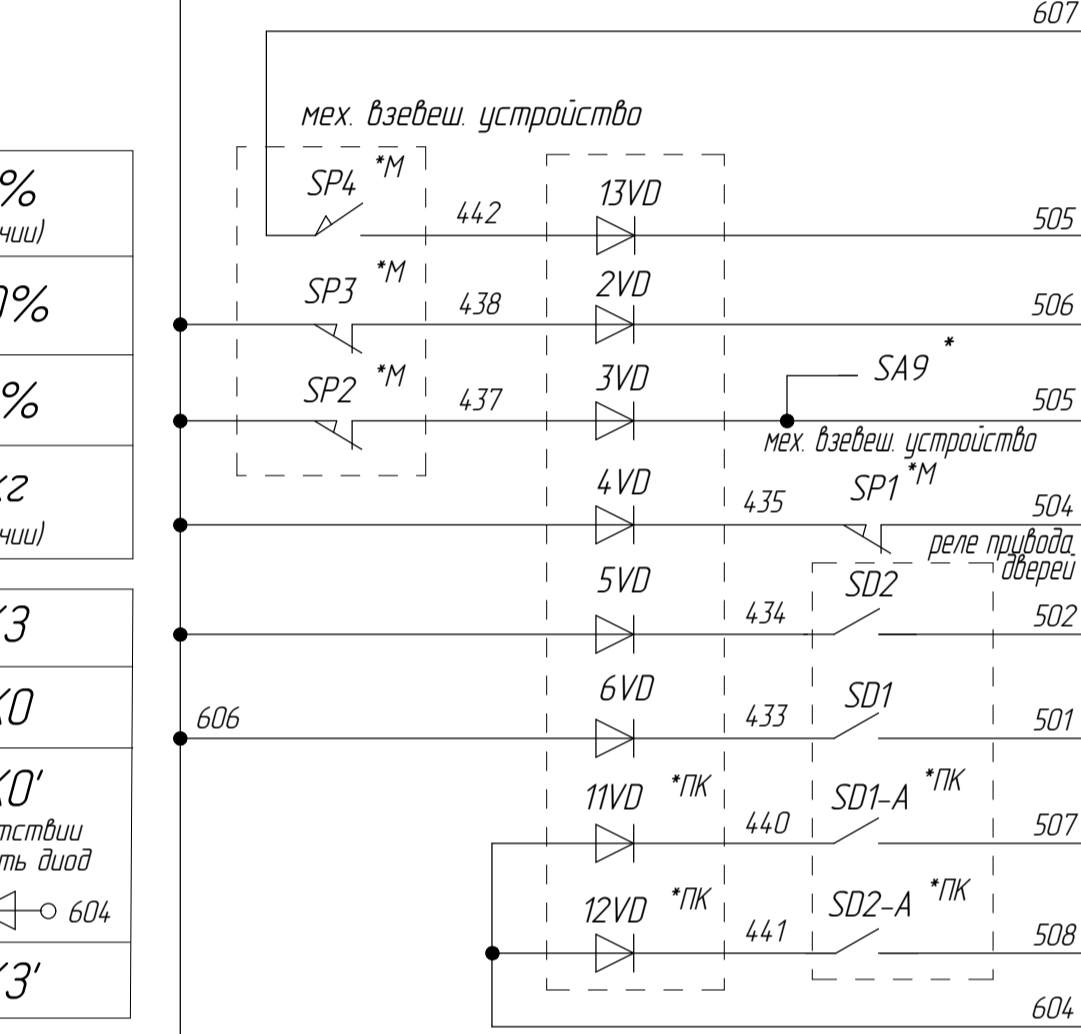
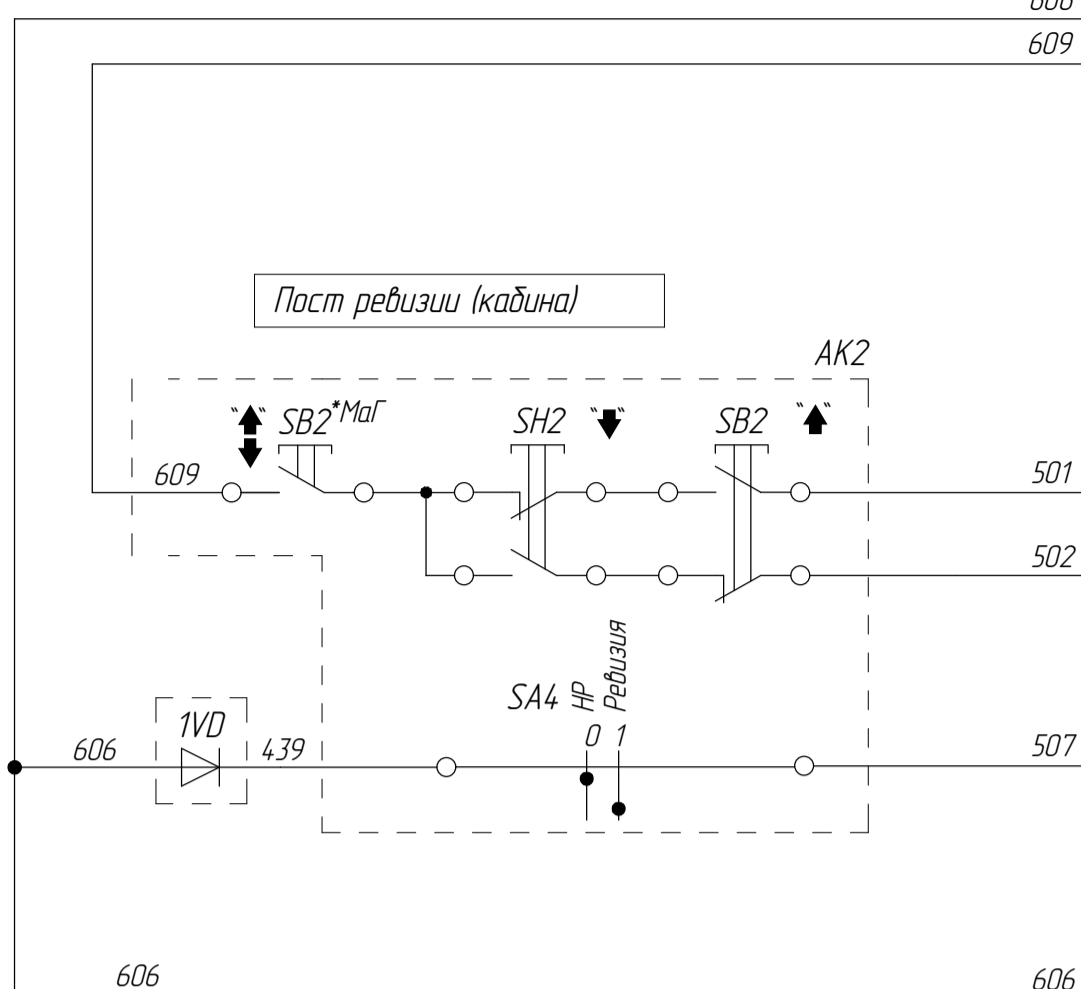
ПОДКЛЮЧЕНИЕ ДАТЧИКОВ И УСТРОЙСТВ

ПОДКЛЮЧЕНИЕ КНОПОК ПРИКАЗОВ И СЛУЖЕБНЫХ КНОПОК

AK1, AK1-A *2пр

ФАИД.4844.30.013 ЭЗ

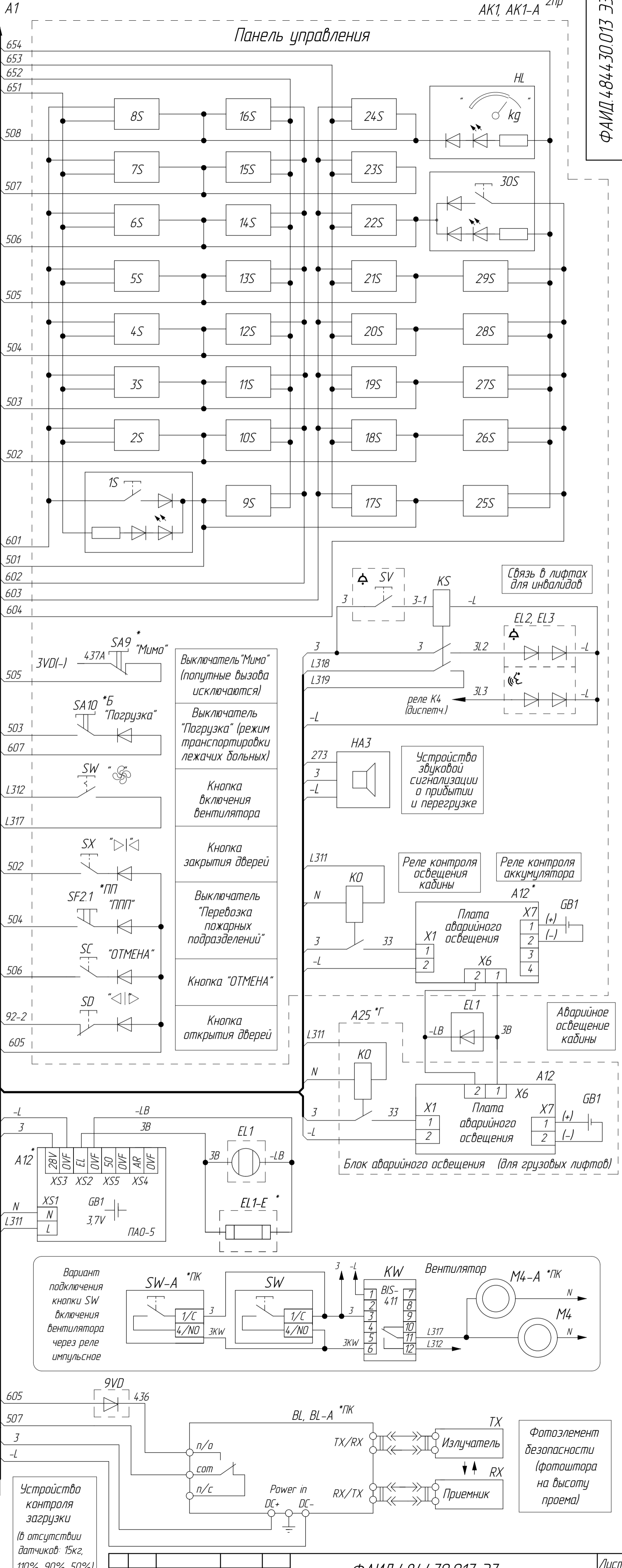
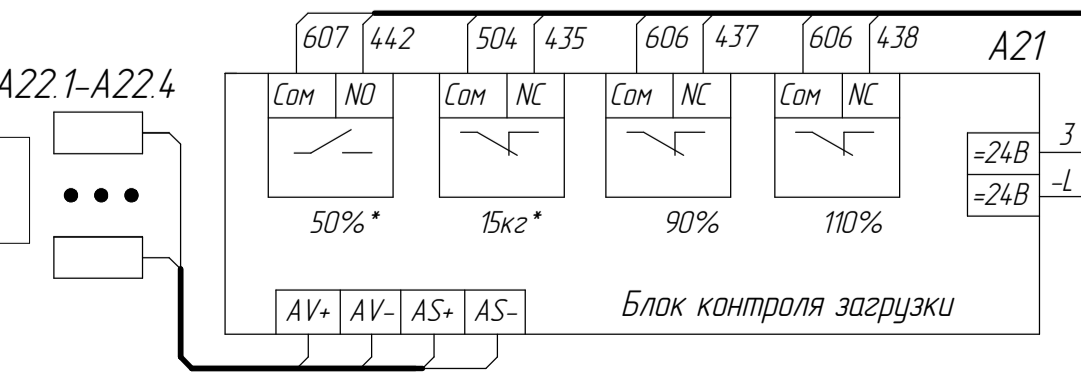
Панель управления



50%	(при наличии)
110%	
90%	
15кz	(при наличии)
ВКЗ	
ВКО	
ВКО'	при отсутствии установить диод
ВКЗ'	

ДВЗ	
ДПЗ	(если основная посадочная ост. не крайняя нижняя)
ДНЗ	
ДТО	
ДТО'	при отсутствии установить диод (для лифта дальночного)
ДЗ-1	при отсутствии установить диод
ДЗ	при отсутствии установить диод

Цепь реверса (рег. привод или ВБР', ВБР)



Перв. примен.

Справ. №

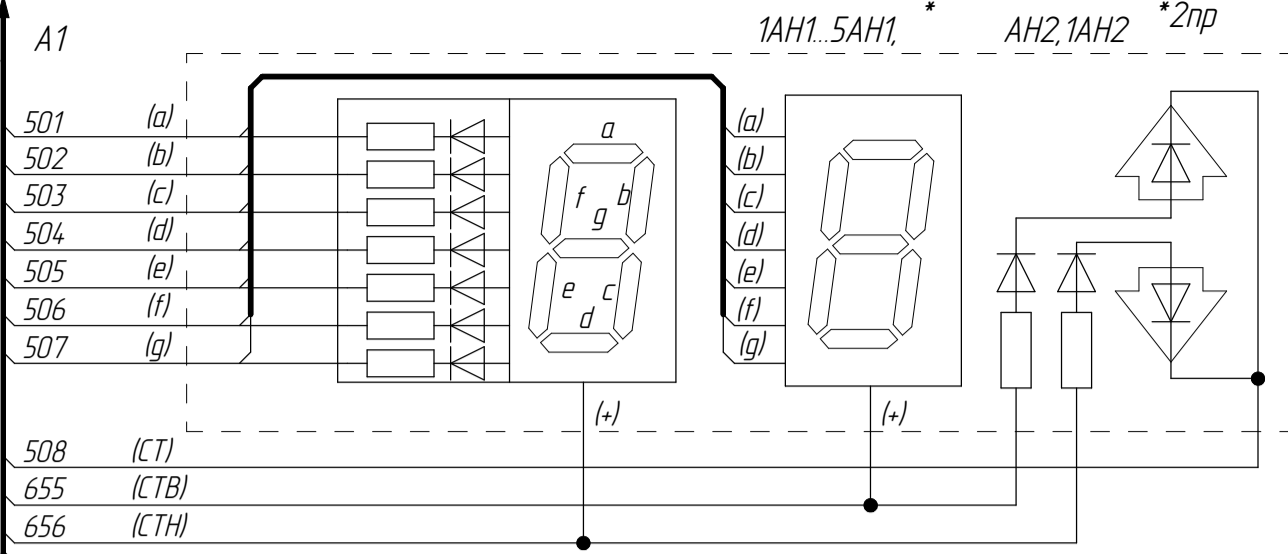
Подп. и дата

Взам. инв. №

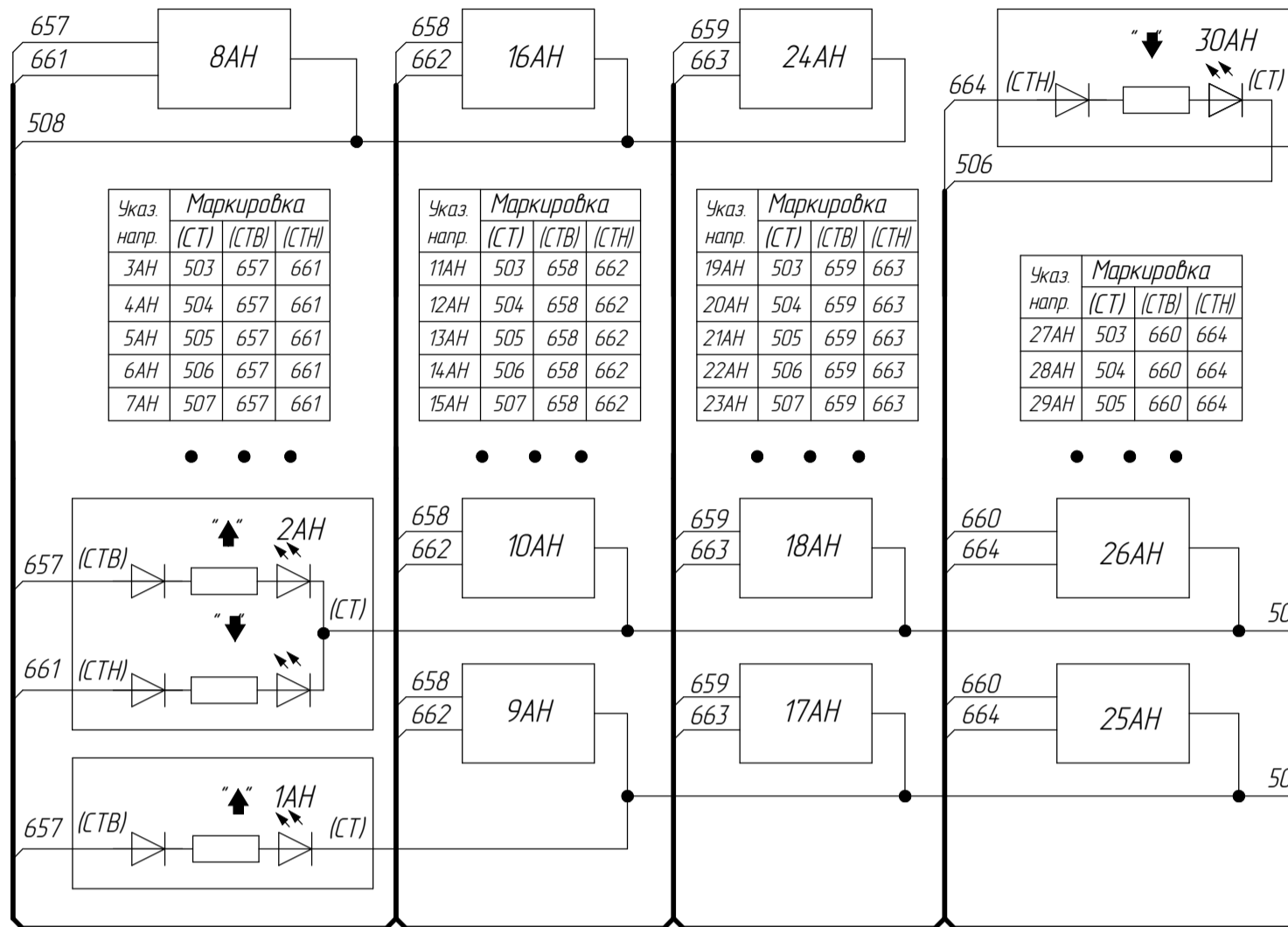
Инв.№ подл.

ПОДКЛЮЧЕНИЕ СЕМИСЕГМЕНТНОГО ТАБЛО НА ЭТАЖАХ И В КАБИНЕ

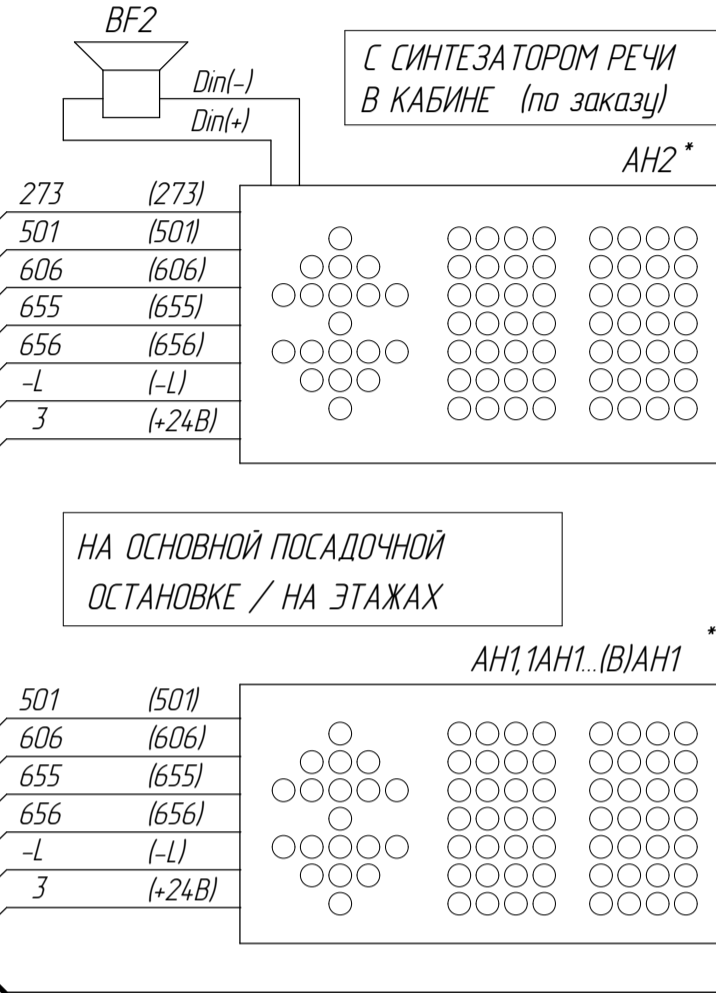
Табло	Маркировка			
	(СТВ)	(СТН)		
1АН1..5АН1 АН2..1АН2	655	656		
6АН1..11АН1	657	661		
12АН1..17АН1	658	662		
18АН1..24АН1	659	25АН1..30АН1	660	664
25АН1..30АН1	660	664		



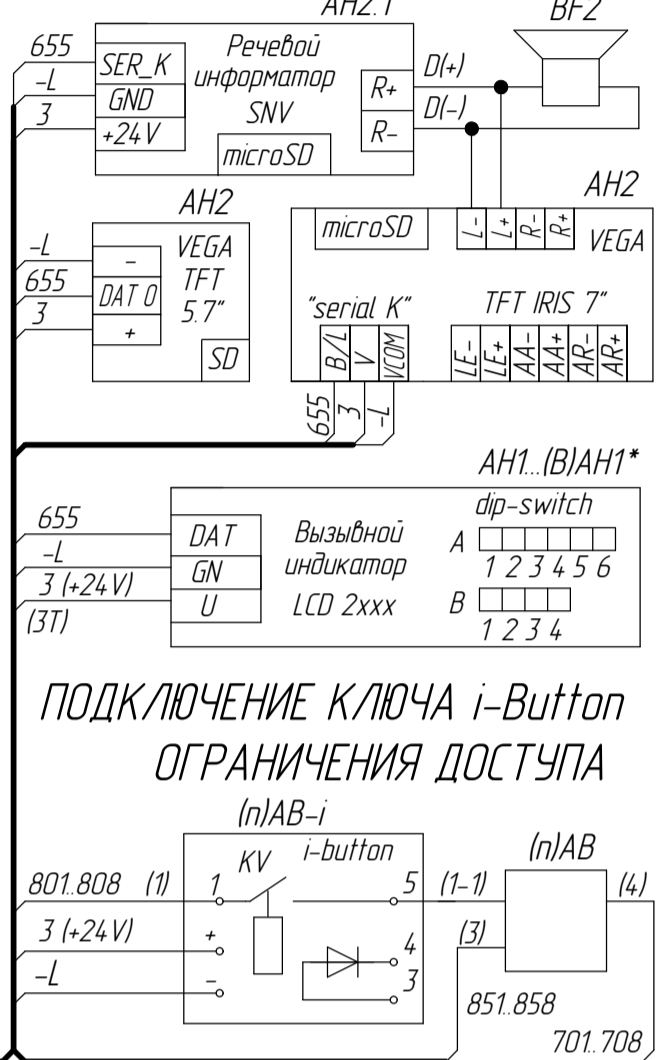
ПОДКЛЮЧЕНИЕ УКАЗАТЕЛЕЙ НАПРАВЛЕНИЯ НА ЭТАЖАХ



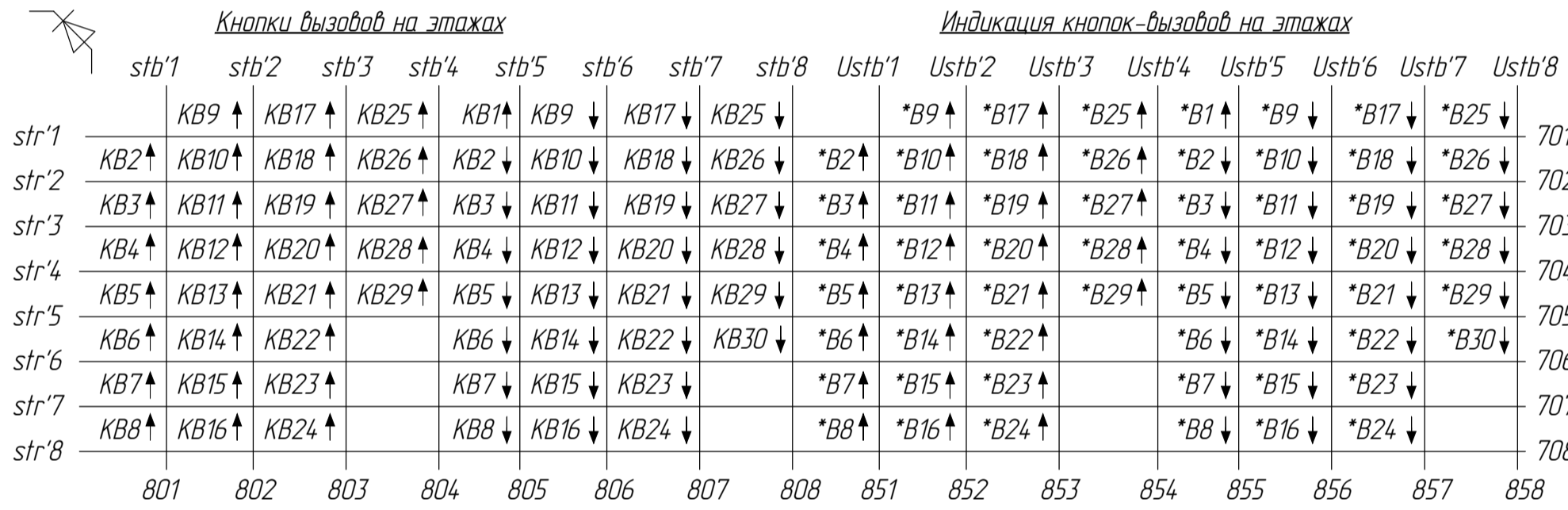
ПОДКЛЮЧЕНИЕ ТАБЛО МАТРИЧНОГО И ТАБЛО ГРАФИЧЕСКОГО



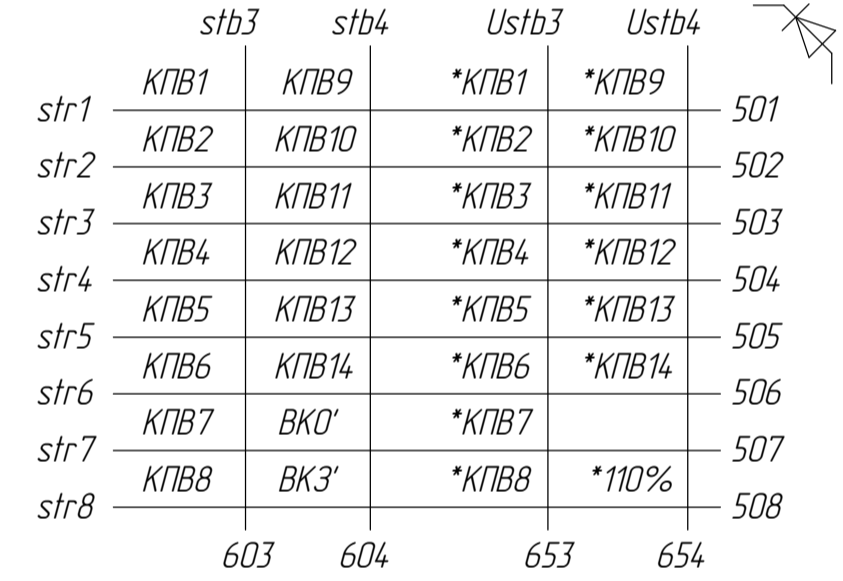
ПОДКЛЮЧЕНИЕ ТАБЛО "VEGA"



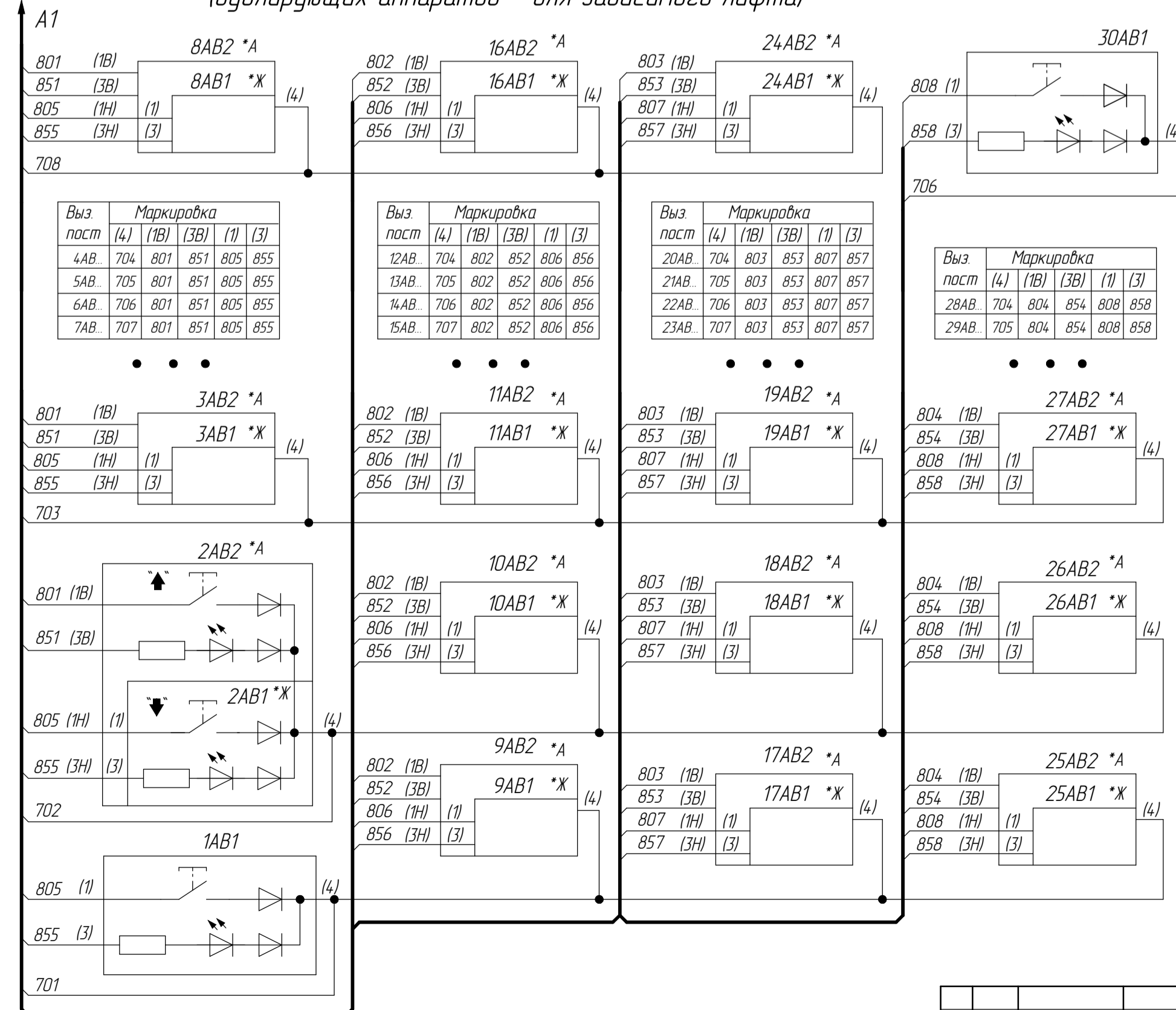
СТРУКТУРНАЯ СХЕМА ПОДКЛЮЧЕНИЯ ВЫЗЫВНЫХ АППАРАТОВ



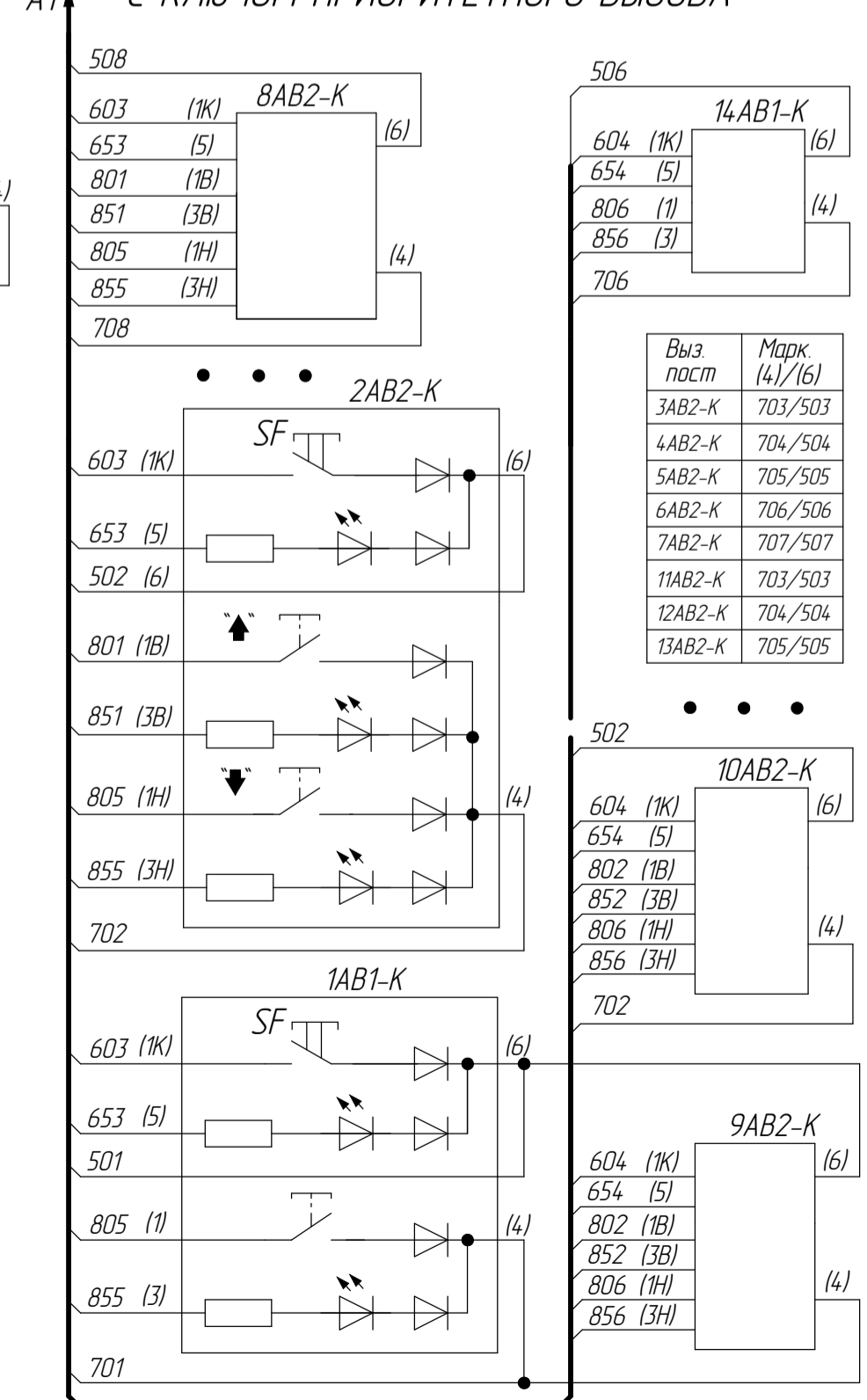
СТРУКТУРНАЯ СХЕМА ПОДКЛЮЧЕНИЯ КЛЮЧА ПРИОРИТЕТНОГО ВЫЗОВА



ПОДКЛЮЧЕНИЕ ВЫЗЫВНЫХ АППАРАТОВ БАЗИСНОГО ЛИФТА (дублирующих аппаратов - для зависимого лифта)

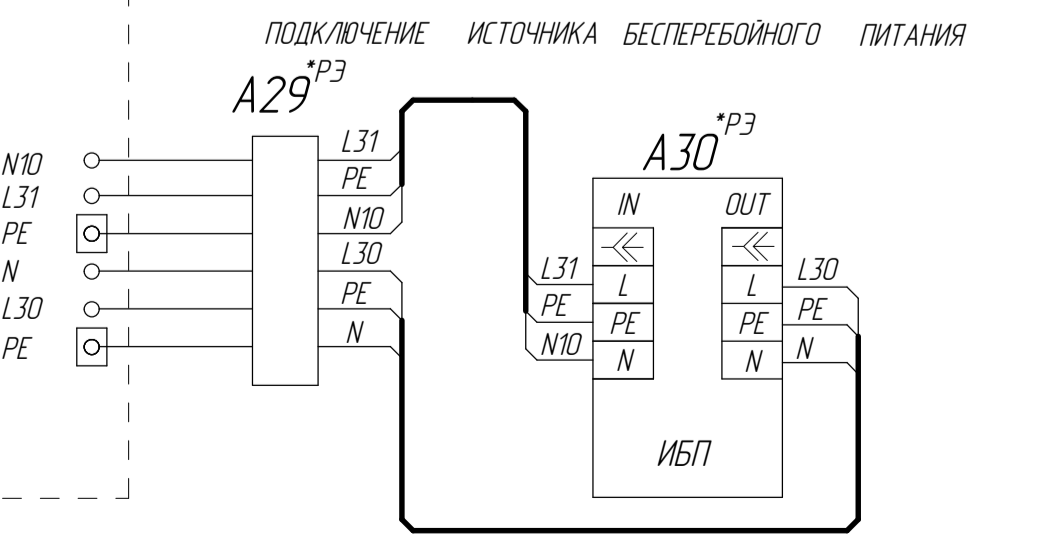
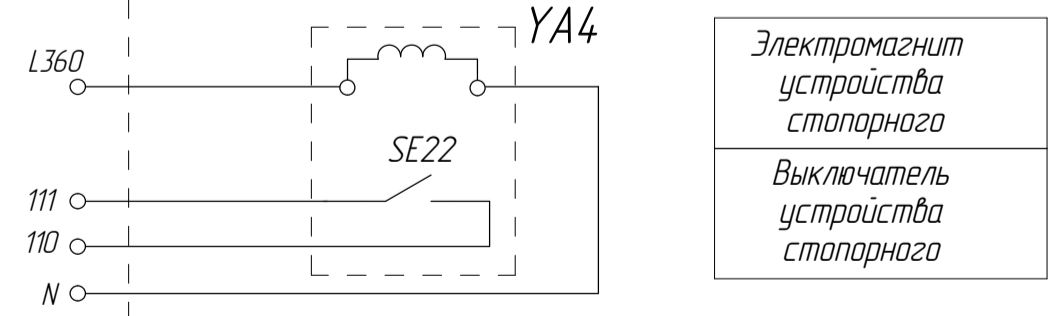
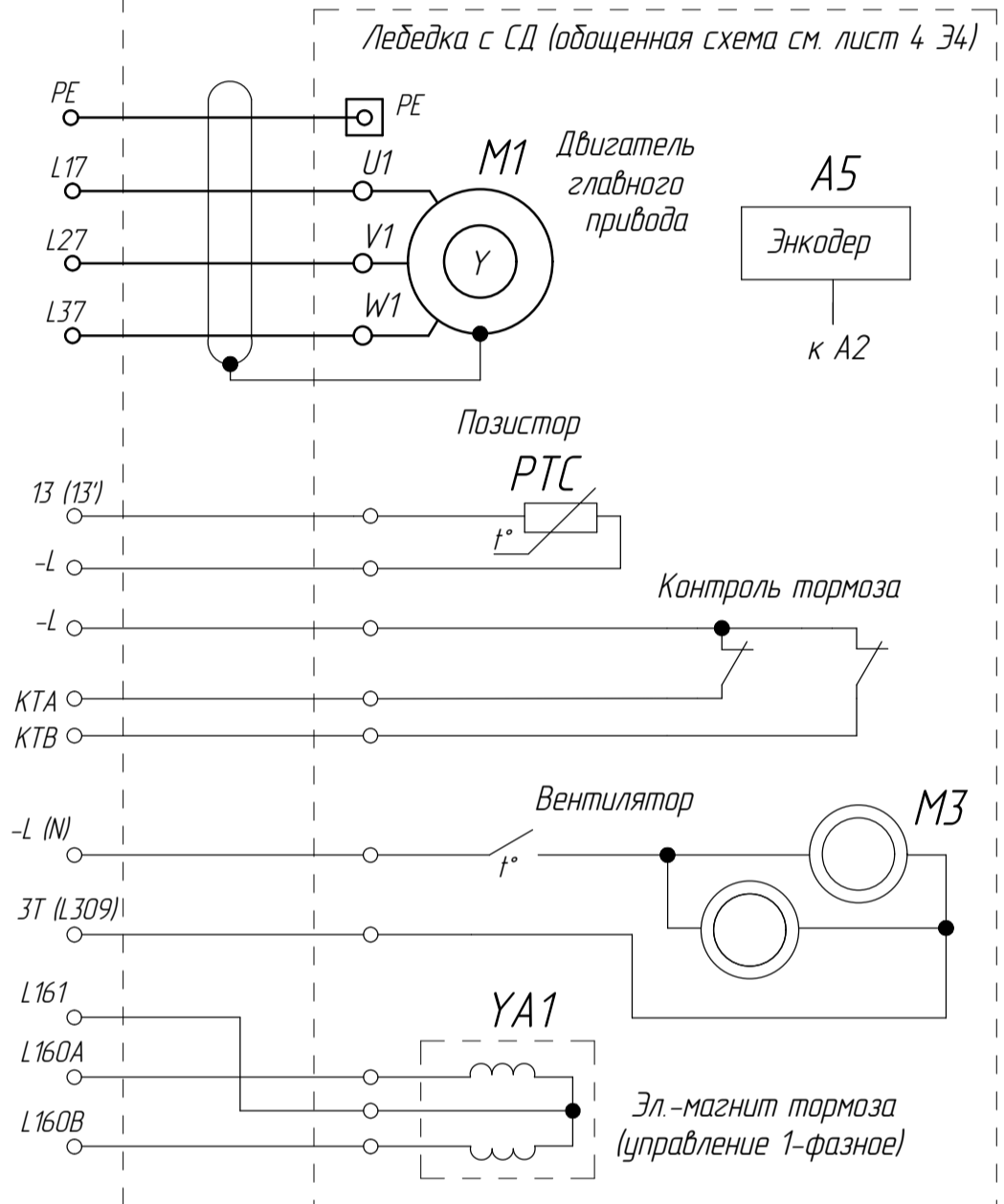
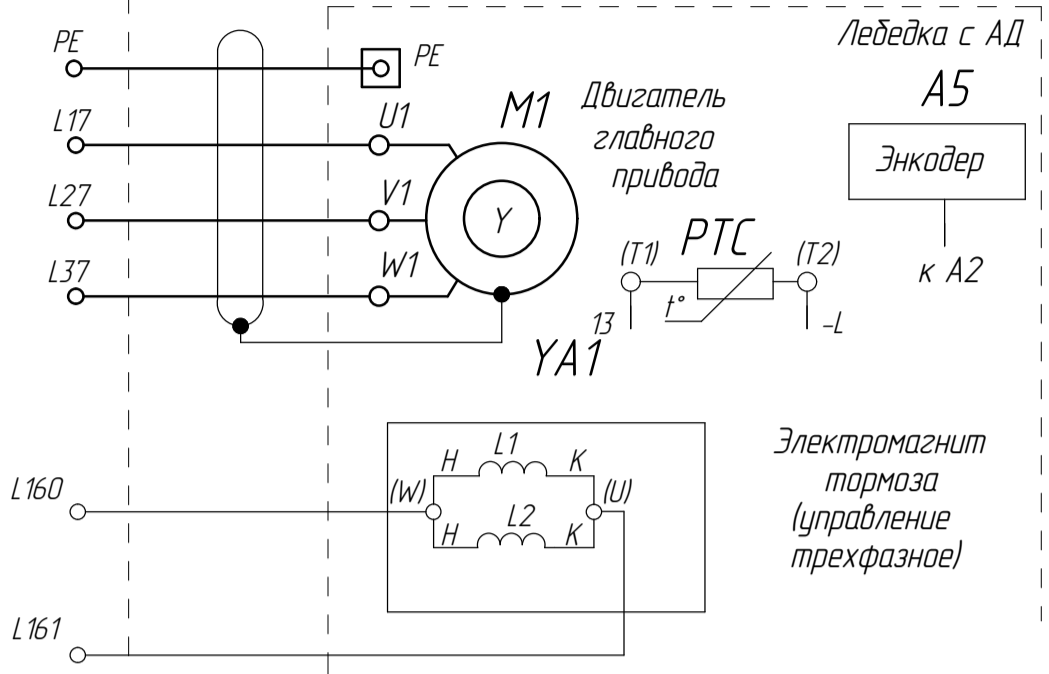
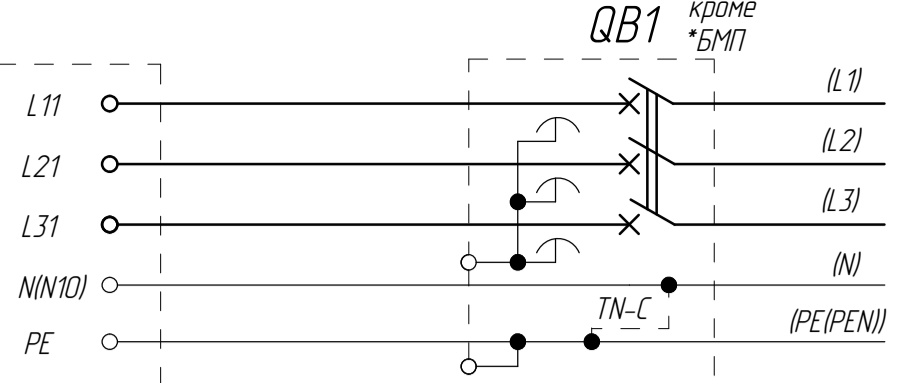
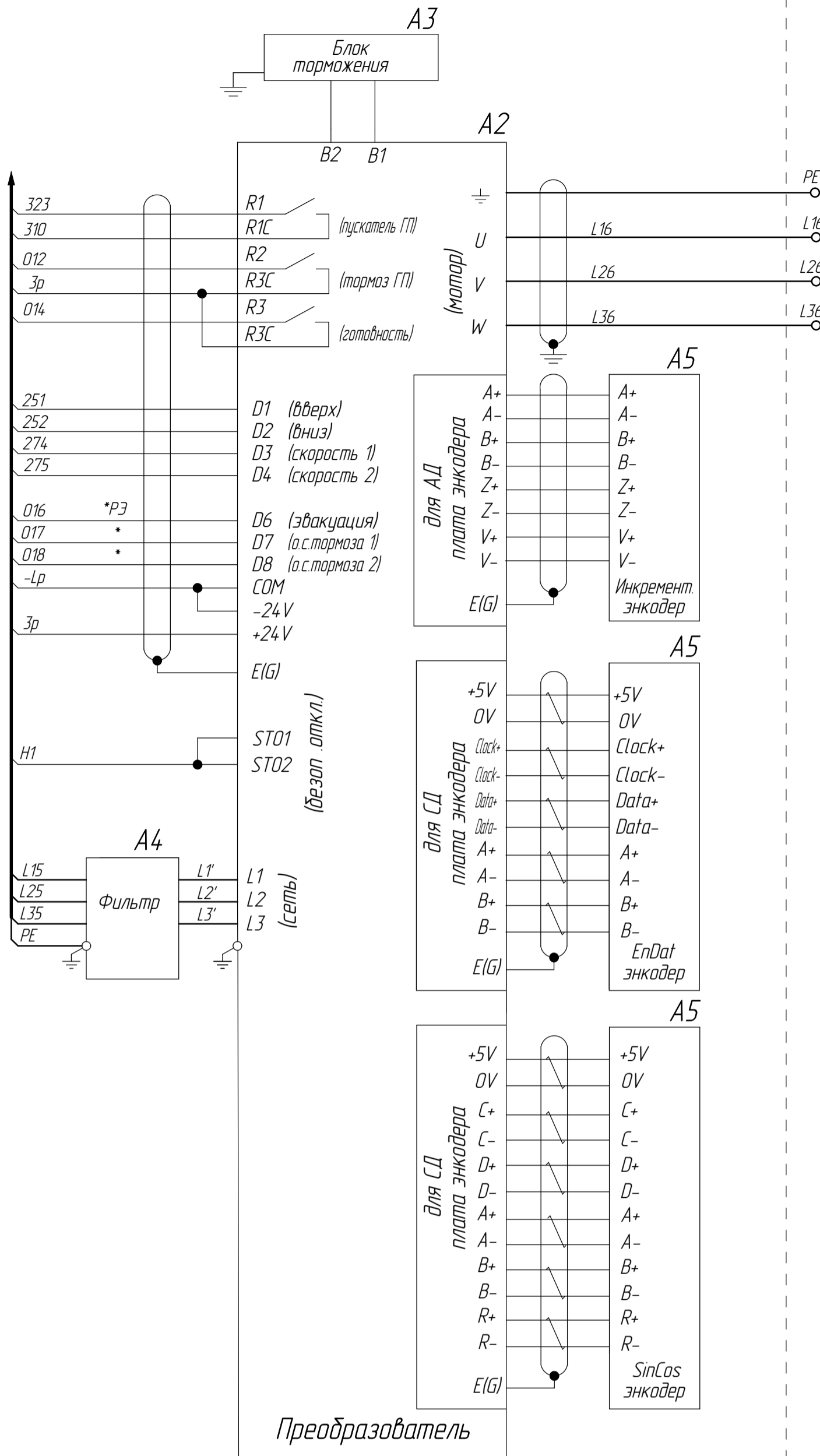


ПОДКЛЮЧЕНИЕ ВЫЗЫВНЫХ АППАРАТОВ С КЛЮЧОМ ПРИОРИТЕТНОГО ВЫЗОВА



Перв. примен.
Справ. №
Подп. и дата
Взам. инв. №
Инв. № дубл.
Подп. и дата
Инв. № подл.

ПОДКЛЮЧЕНИЕ РЕГУЛИРУЕМОГО ГЛАВНОГО ПРИВОДА
(Обобщенная схема, для полной схемы см. 34 лист 6)

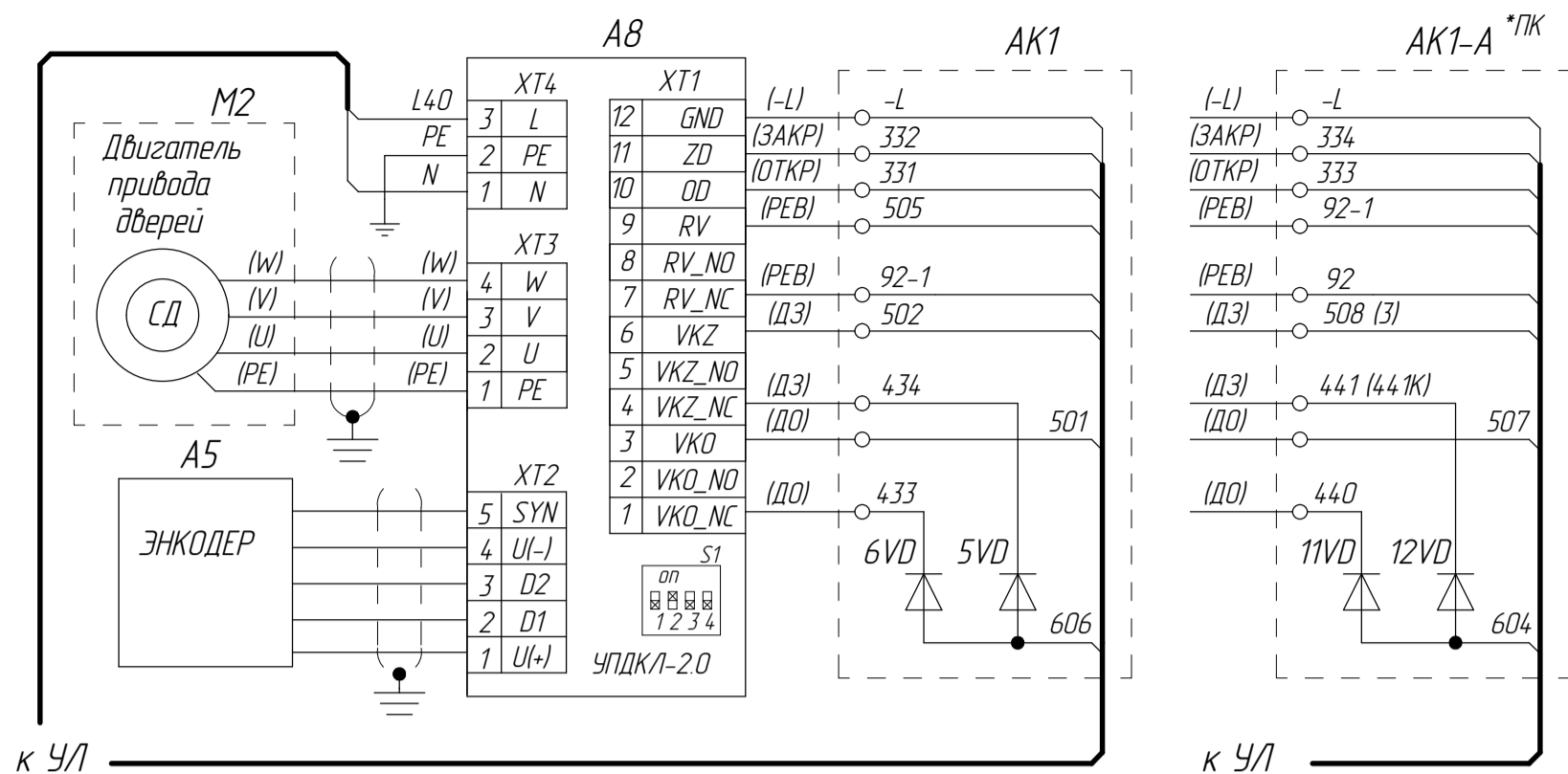


Перв. примен.	
Справ. №	
Изд. № подл.	
Взам. изв. №	
Изм. № изд.	
Изд. № подл.	
Подп. и дата	
Подп. и дата	
Изд. № подл.	

С УСТРОЙСТВОМ ПРИВОДА ДВЕРЕЙ УПДКЛ-2.0

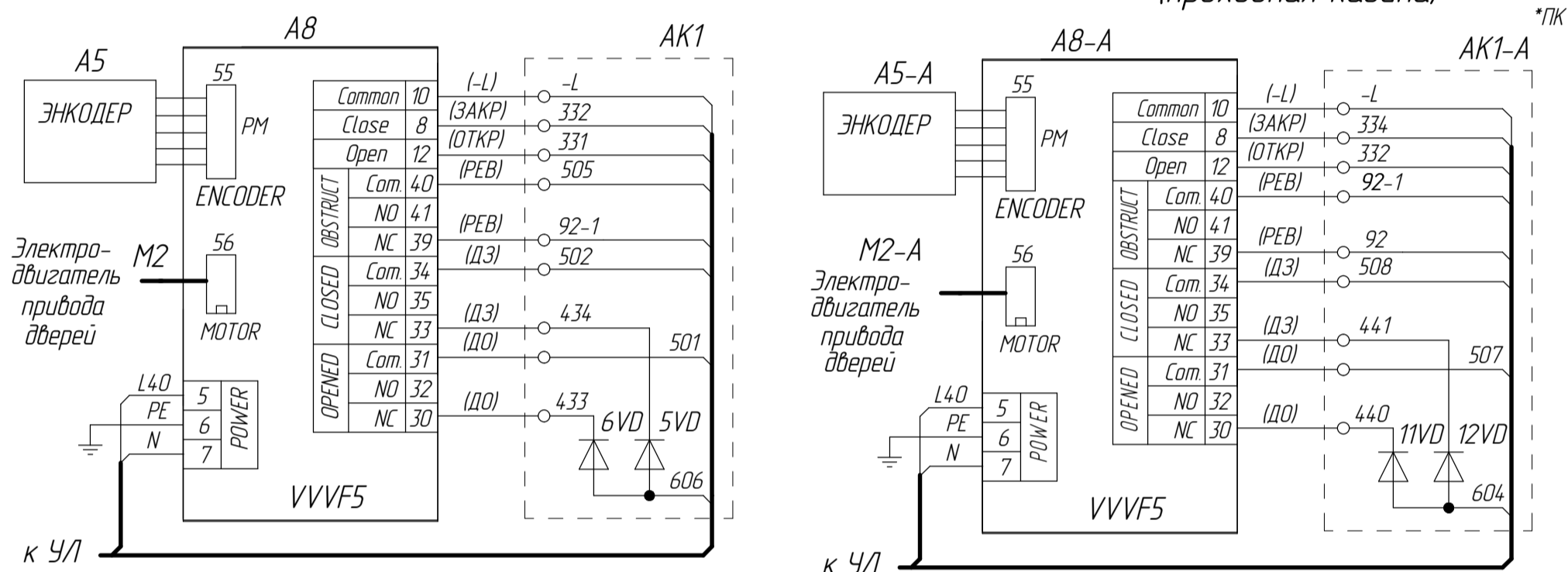
(непроходная кабина)

(проходная кабина)

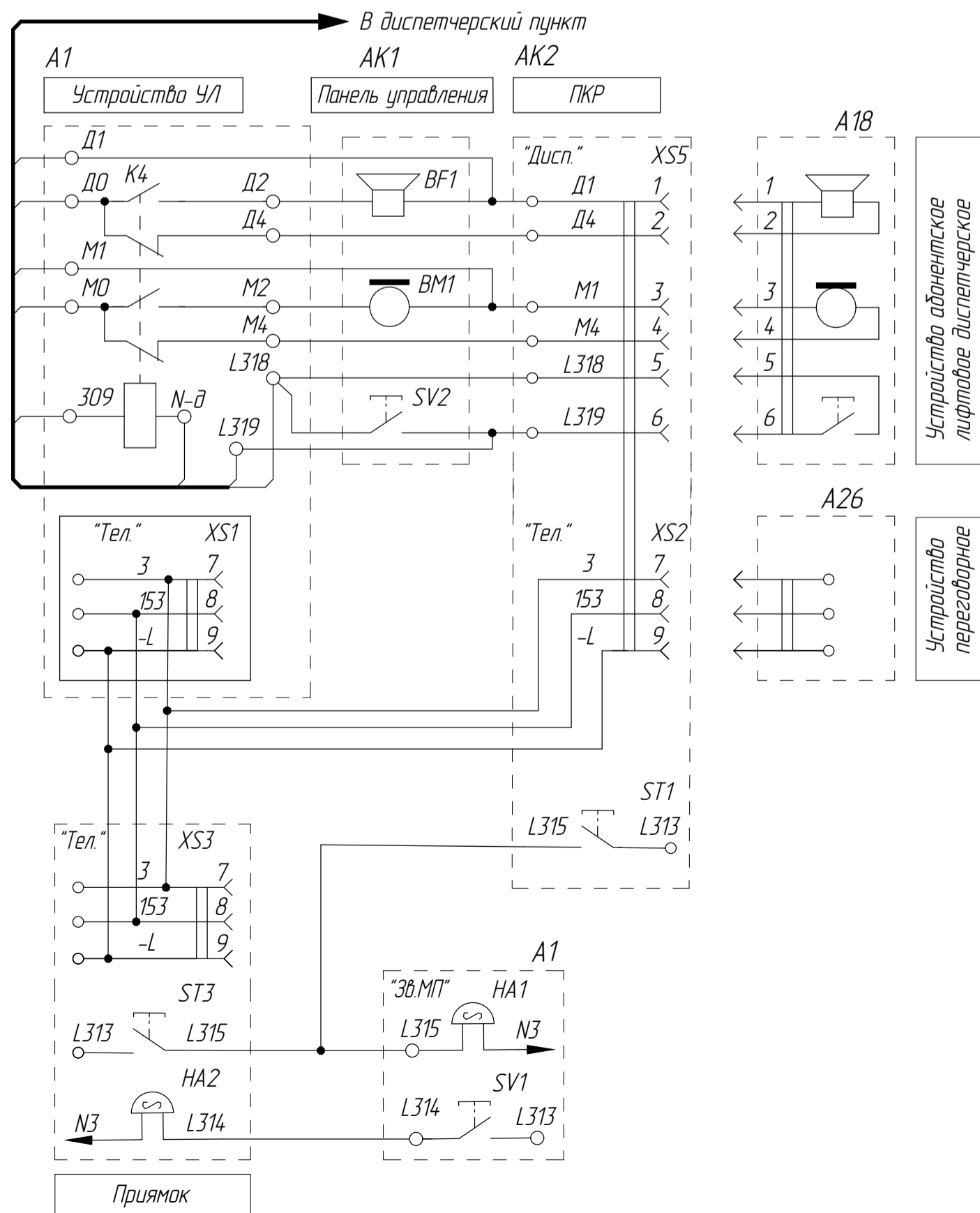


С ПРЕОБРАЗОВАТЕЛЕМ ЧАСТОТЫ FERMATOR

(проходная кабина)



ПОДКЛЮЧЕНИЕ ДИСПЕТЧЕРСКОЙ И ТЕЛЕФОННОЙ СВЯЗИ



Перв. примен.	
Справ. №	
Подп. и дата	
Взам. инв. №	Инв. № дудл.
Подп. и дата	
Инв. № подл.	

2	186.006533-2023		
Изм./Лист	№ докум.	Подп.	Дата