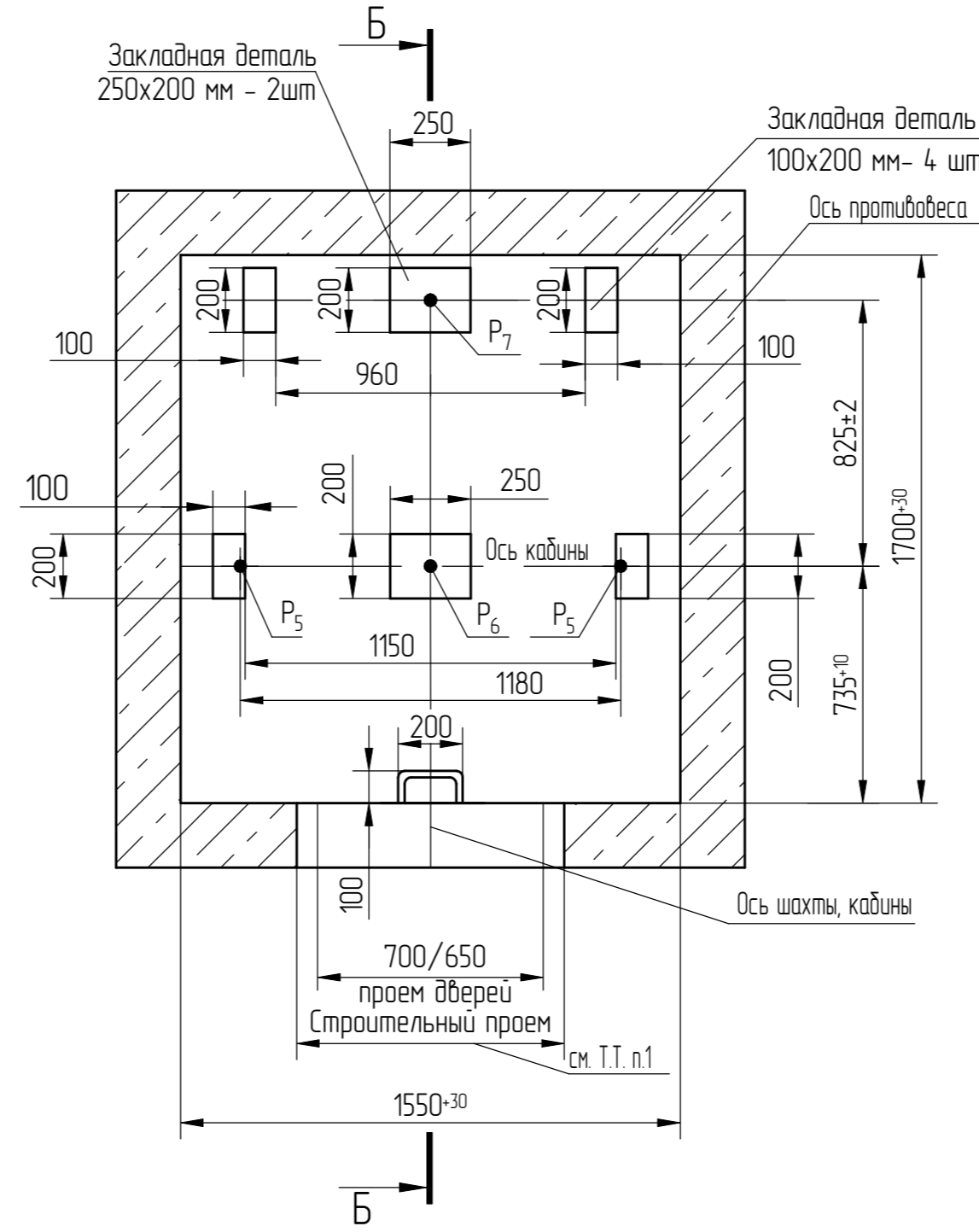
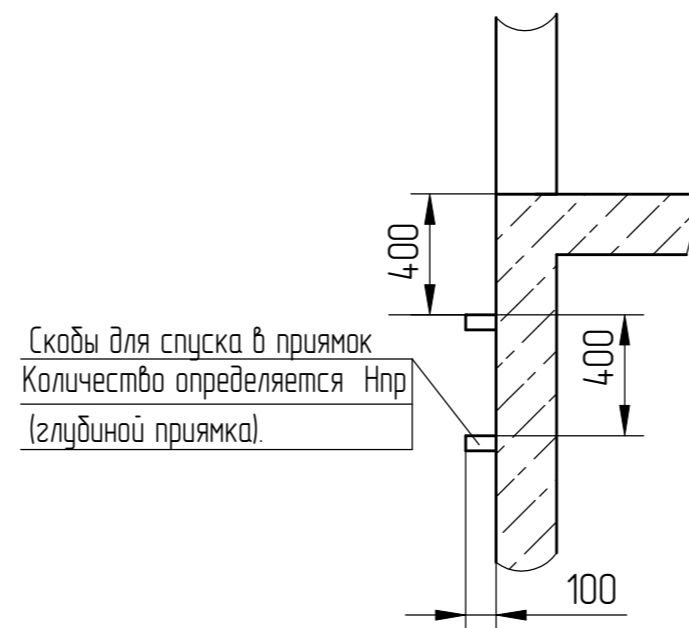


А-А (1:20) Вариант I
Для лифтов по ГОСТ Р 53780-2010



К (1:25)



10. Строительное задание предназначено для лифтов с противовесами без лобителей. В случае необходимости применения противовеса с лобителями (например, при наличии под приямком лифта пространства (помещения), доступного для людей) строительное задание необходимо запросить (согласовать) на ОАО "Могилевлифтмаш" (возможно изменение размеров шахты, увеличиваются нагрузки на детали крепления направляющих противовеса и пола приямка и т.д.). Контактные данные размещены на официальном сайте завода.

Обозначение нагрузки	Величина нагрузки, Н	Схема действия сил	Примечания
P ₁ ¹	6500	На опоры привода см. В-В (2)	Постоянные нагрузки
P ₁ ²	5600		
P ₁ ³	8400		
P ₁ ⁴	9800		
P ₁ ¹	16500		
P ₁ ²	15050		
P ₁ ³	16200	Кратковременные нагрузки при посадке кабины на лобители	
P ₁ ⁴	18800		
P ₂	1000		На детали крепления направляющих кабины
P ₃	500		На детали крепления направляющих противовеса
P ₄	2000		
P ₂ ⁿ	400		
P ₃ ⁿ	200		
P ₄ ⁿ	100	Постоянные нагрузки	
P ₅	20000		На пять направляющих на площадь 100x140 мм
P ₆	42000		На буфер кабины на площадь 250x200 мм
P ₇	31000	На буфер противовеса на площадь 250x200 мм	
P ₈	**	На детали крепления дверей шахты	** см. АС-00-ДШ-01
P ₉	ГОСТ 24258-88	см. лист 3	
P ₁₀	Расчетная временная нагрузка на перекрытие под машинным помещением и крышку люка - 500 кг/м ²		

1. Общие указания см. АТБ-00-0000-02, исходные данные для проектирования электроснабжения см. АС-10-0000-04, размещение отверстий под вызывные посты и указатели лифтовые см. АТБ-00-0000-05, размеры строительного проема и расположение закладных деталей крепления дверей шахты см. АС-00-ДШ-01 (тип ДШ - Ц2, двери шахты производства ОАО "Могилевлифтмаш")

2. На чертеже (лист 3) дана развёртка этажа с высотой не более 3000 мм. При высоте этажа более 3000 мм предусмотреть дополнительные закладные детали для крепления направляющих с шагом "л" не более 3000 мм, при этом первый шаг закладных деталей каждого этажа должен быть не менее 1500 мм. При установке лифта в районах с сейсмичностью от 7 до 9 баллов шаг закладных деталей должен быть не более 1500 мм.

3. При высоте этажа 3600 мм и более предусмотреть дополнительные отверстия под настилы с учетом того, чтобы расстояние между отверстиями по высоте было бы не менее 1800 мм и не более 3000 мм.

4. На верхнем этаже предусмотреть дополнительные закладные детали для крепления направляющих на расстоянии 3000 мм от отметки пола верхней остановки до низа закладных деталей. Выше отметки 3000 мм от пола верхней остановки закладные детали не устанавливать. Разбивку отверстий верхнего этажа выполнять согласно пункту 3.

5. На середине высоты подъема предусмотреть закладную деталь для установки крепления подвесного кабеля.

6. Допускается крепление направляющих и дверей шахты выполнять на анкера на монтаже. Диаметр, тип, длина, количество и способ установки анкеров определяется проектной организацией при разработке проекта, исходя из условий обеспечения выполнения требований по нагрузкам.

7. * Для проема кабины 650 мм допускается ширина шахты не менее 1400 мм, при этом ось шахты и кабины должна располагаться по центру шахты.

8. Скорость 16 м/с рекомендуется применять для высоты подъема более 30 м.

9. Нпр более 1700 мм применять не рекомендуется.

АС-16-0406КДШ-01				Лист	Масса	Масштаб
Изм.	Лист	№ докум.	Дата	Лифт пассажирский Q=400кг, V=1.6м/с Кабина 950X1200x2130 мм Дверь 700/650x2000 мм	-	150
Разраб.	Борисенко	(Подп.)	04.12.23			
Проб.	Заянчковский	(Подп.)	04.12.23			
Т. контр.				Лист 1	Листов 3	
Э. метр.				Противовес сзади		
Н.контр.	Мухин	(Подп.)	04.12.23	ОАО "МОГИЛЕВЛИФТМАШ"		
Чиб.	Заянчковский	(Подп.)	05.12.23			

Перв. примен.
Справ. №
Инв. №подл. 000061503
Взам. инв. № 06.12.23
Подп. и дата Черенкова 06.12.23
Инв. №подл. 000061503

Рис 1
В-В (1:20) (1)
Разводка слева

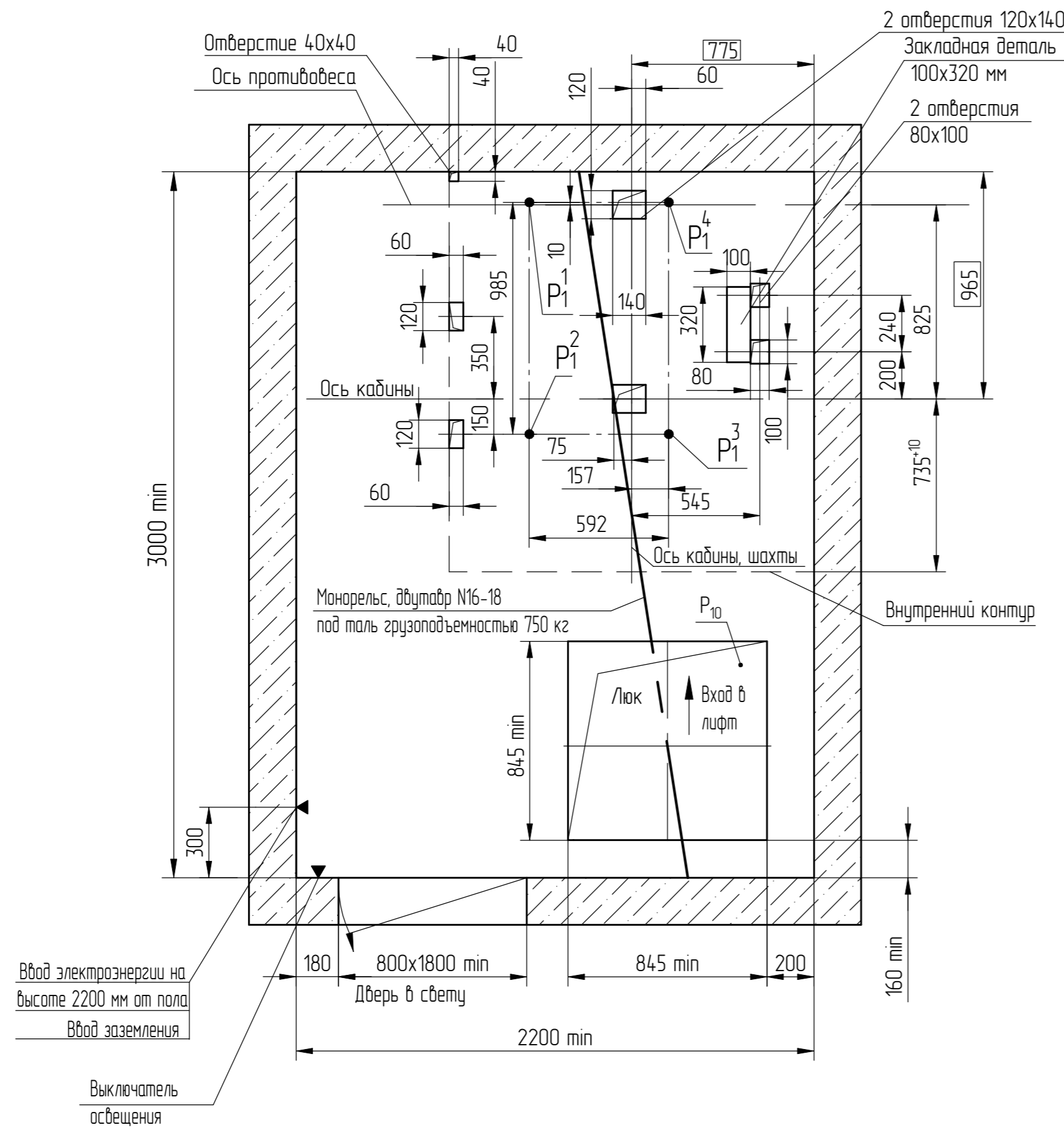
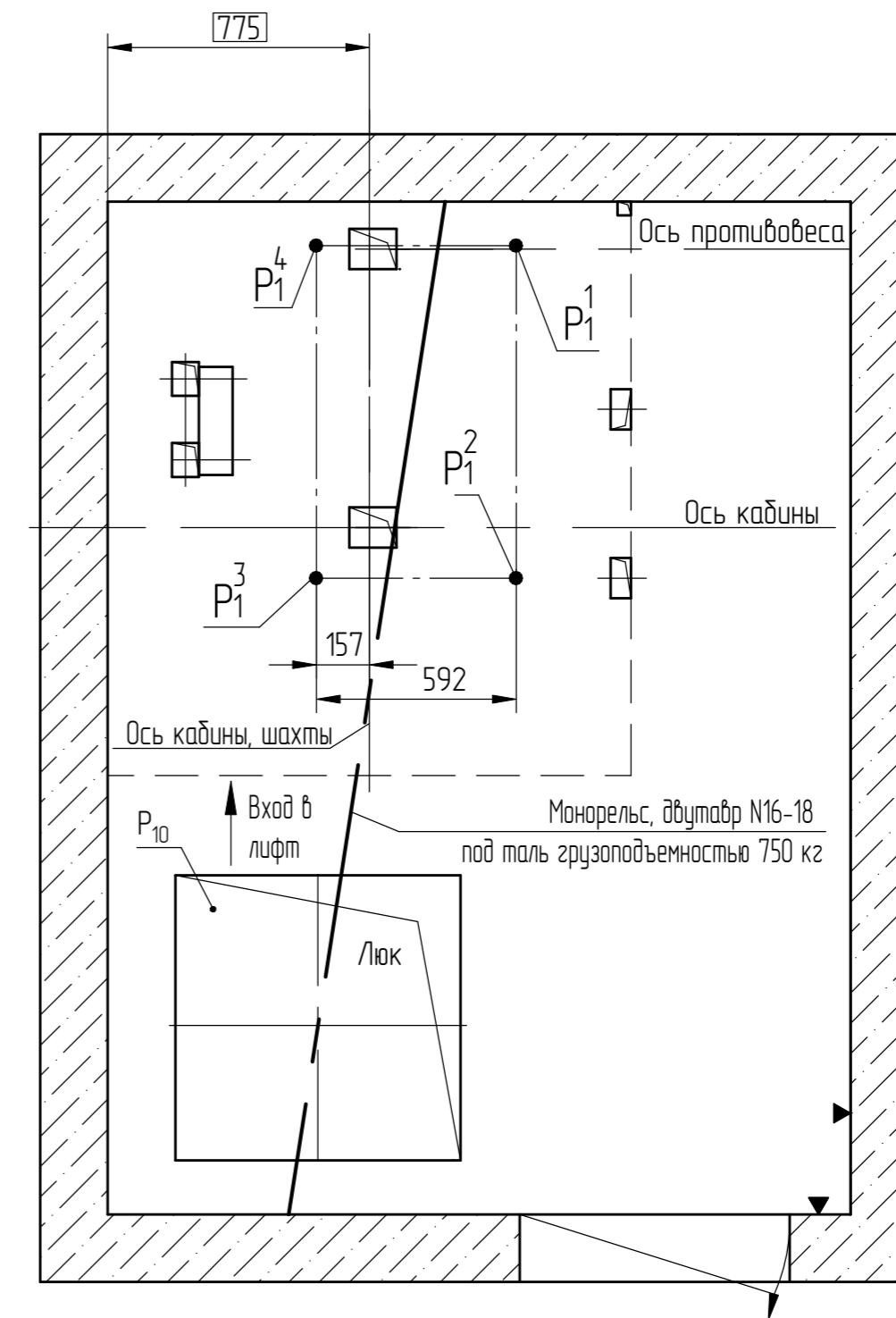


Рис 2
В-В (1:20) (1)
Разводка справа
Остальное - см. рис.1



Перв. примен.

Справ. №

Подп. и дата

Инв.№ дудл.

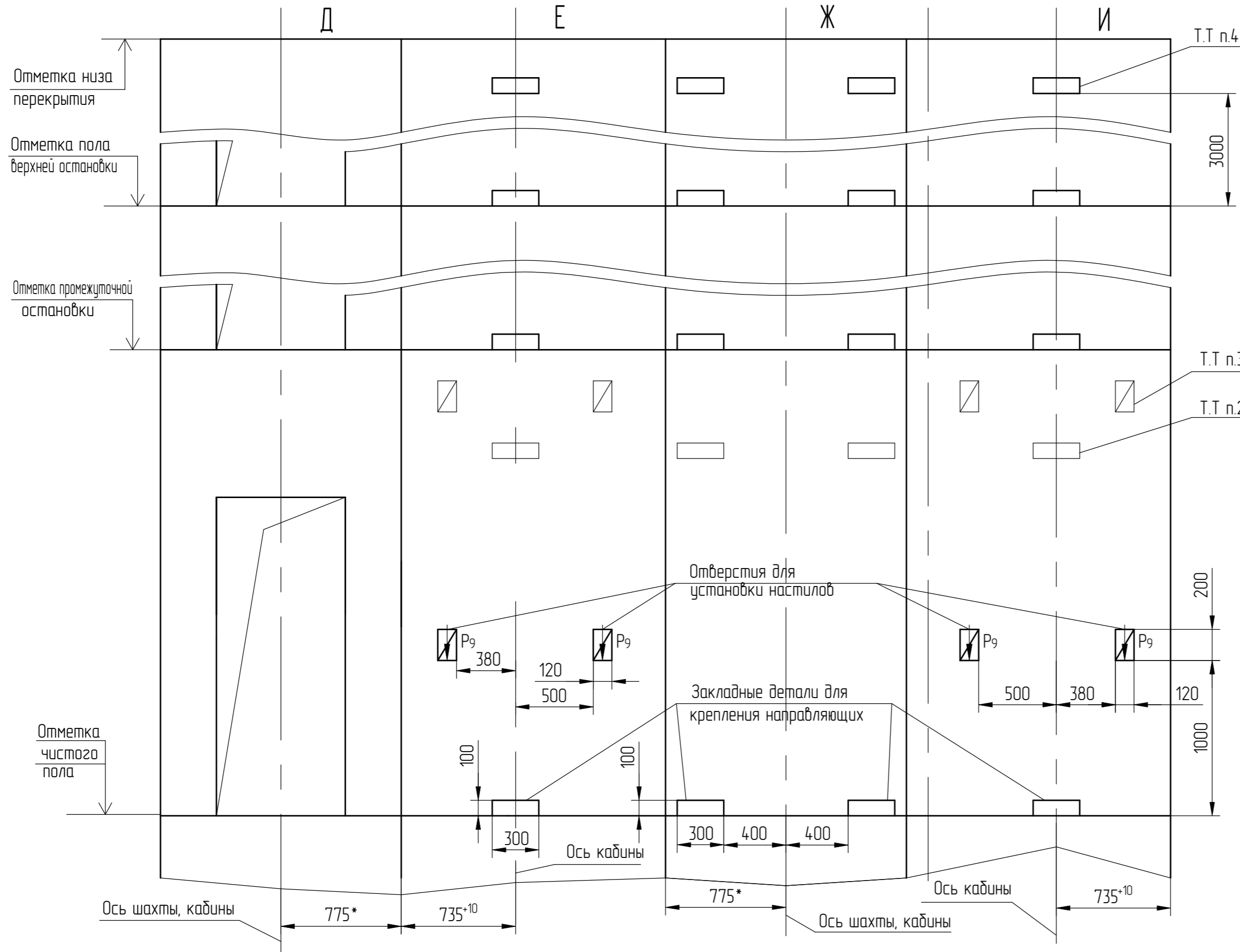
Взам. инв. №

Подп. и дата (подп.)
Черенкова 06.12.23

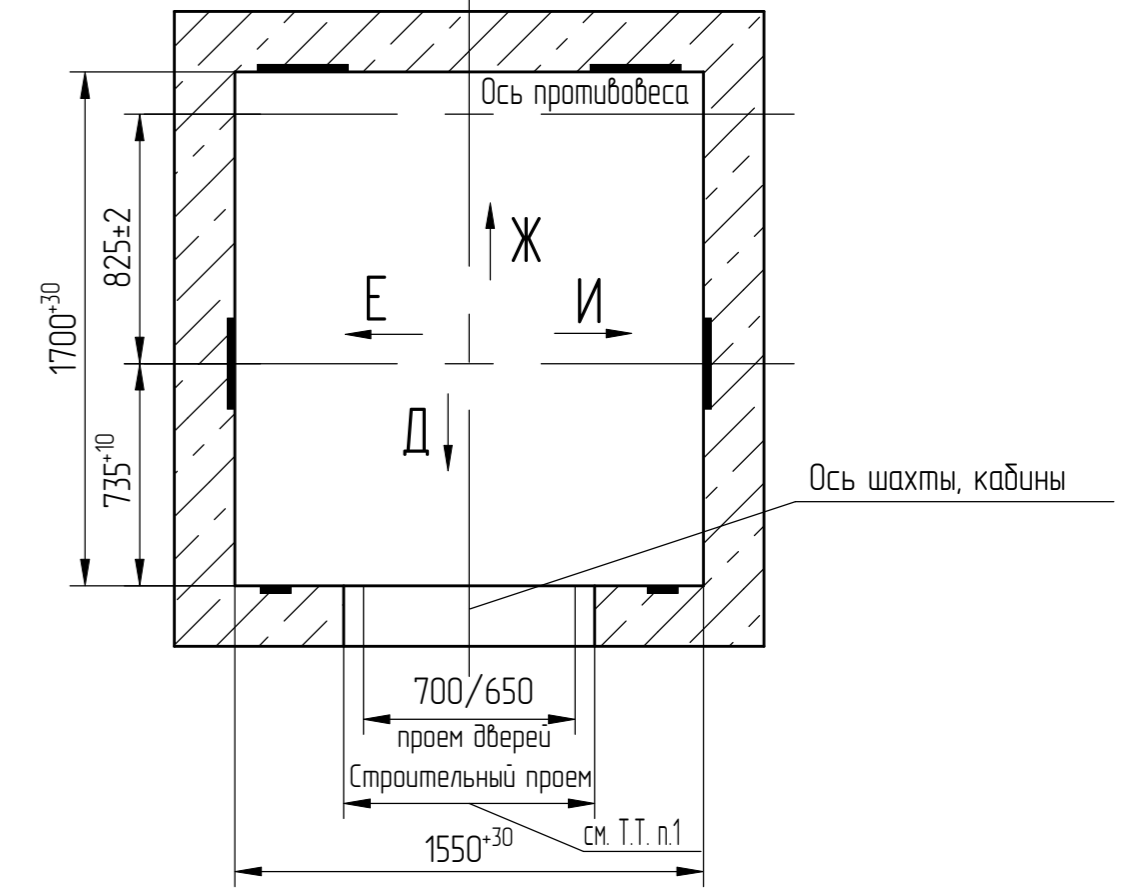
Инв.№ подл.
000061503

Изм	186.007053-2023	Подп.	Дата
№ док.м.			

Развертка типового этажа шахты
Дверь шахты с обрамлениями (1:25)

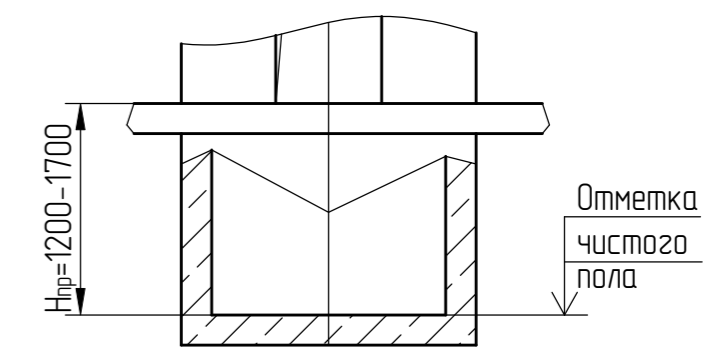


Г-Г (1:25) (1)



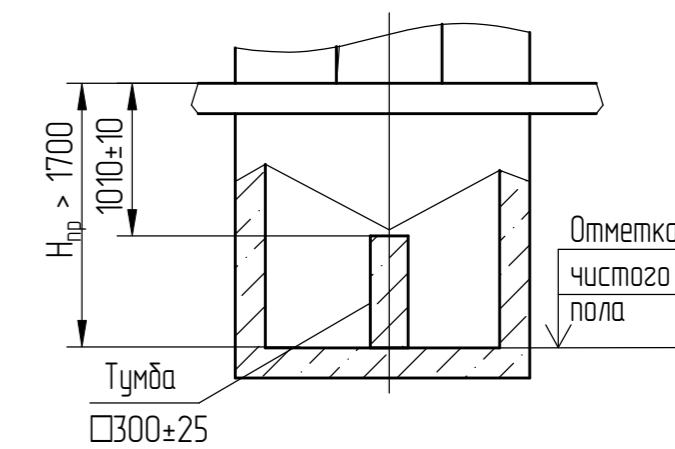
М (1)

При глубине прямка 1200 $\leq H_{пр}$ ≤ 1700 мм



М (1) Вариант

При глубине прямка $H_{пр} > 1700$ мм
(не рекомендуется)



Перв. примен.
Справ. №

Подп. и дата
Инв.№ дубл.
Взам. инв. №
Подп. и дата (подп.)
Черенкова 06.12.23
Инв.№ подл.
000061503