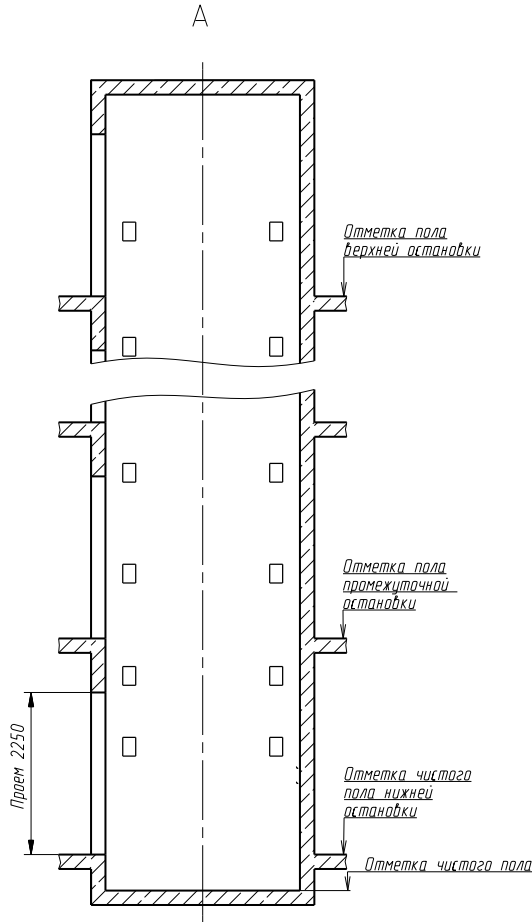
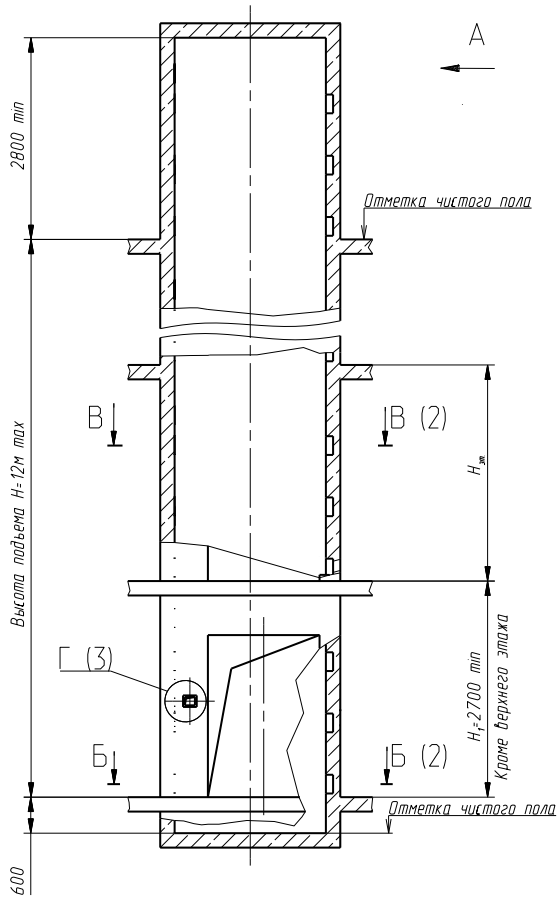


Инд. № подл.	Инд. № докл.	Инд. №	Справ. №	Перв. Примеч.
Инд. № подл.	Инд. № докл.	Инд. №	Справ. №	Перв. Примеч.
Инд. № подл.	Инд. № докл.	Инд. №	Справ. №	Перв. Примеч.
Инд. № подл.	Инд. № докл.	Инд. №	Справ. №	Перв. Примеч.
Инд. № подл.	Инд. № докл.	Инд. №	Справ. №	Перв. Примеч.
Инд. № подл.	Инд. № докл.	Инд. №	Справ. №	Перв. Примеч.

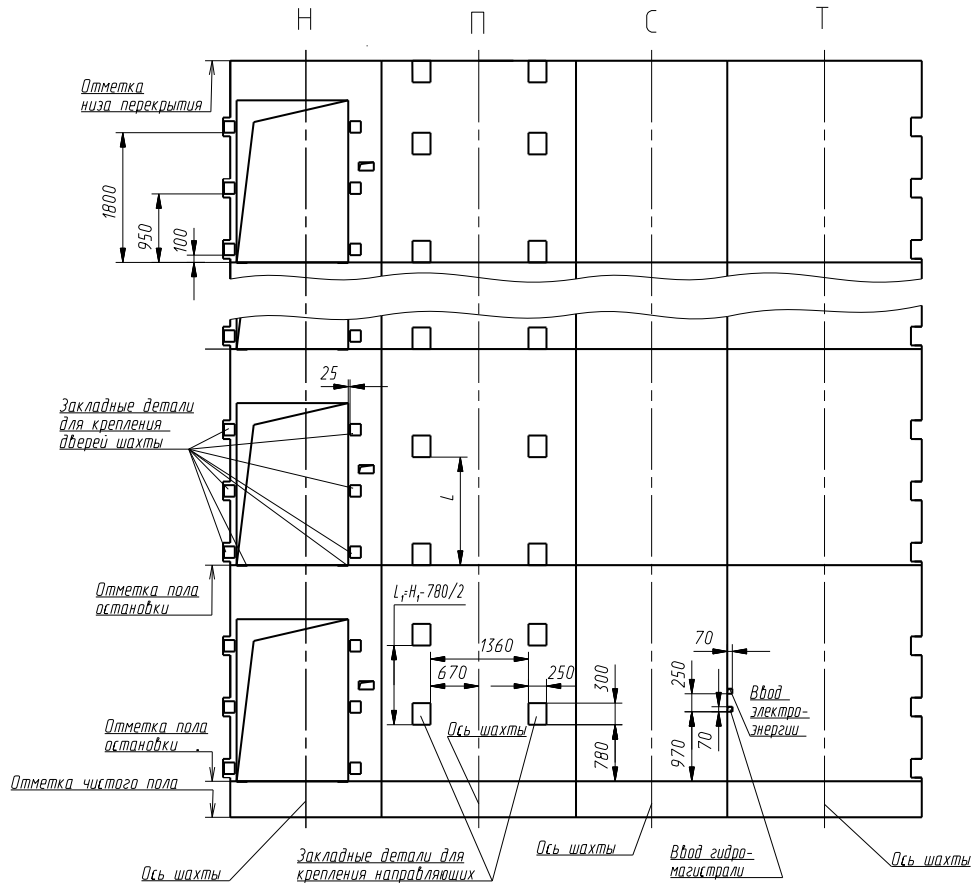


обознач. нагрузки	Величина нагрузки, Н	Схема действия сил	Примечания
P_1	38200	На опору гидрацилиндра	Нагрузки действующие одновременно и аварийно
P_2	3000	На пята направляющих	
P_3	35800	При посадке на буфера	
P_4	8800		На детали крепления направляющих нагрузки действуют одновременно по поясам
P_5	1300		
← → Знакопеременные нагрузки			
нагрузки указаны с учетом коэффициента динамики			

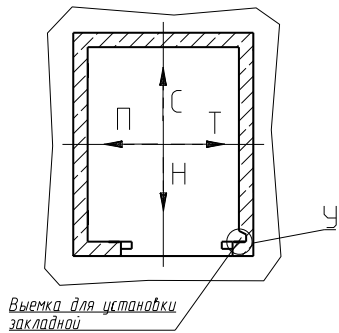
1. Стены шахты, где установлены двери, должны быть рассчитаны на удары при закрытии дверей (масса створки 55кг).
2. На чертеже (лист 2) дана развертка этажа с высотой не более 3600 мм. На промежуточном этаже закладные детали располагать на уровне пола и с шагом $L = H_{\text{этаж}} / 2$ от низа закладной детали.
3. При высоте этажа более 3600 мм количество закладных деталей необходимо увеличить таким образом, чтобы шаг между ними был не менее 1200 мм и не более 1800 мм. На каждом этаже, кроме нижнего, первая закладная деталь должна располагаться на уровне пола остановки.
4. В приемке крепление рамы опорной выполнять анкерными болтами М20, крепление буферов грузозащитной площадки выполнять анкерными болтами М16. Анкерные болты в комплект поставки не входят.
5. Крепление направляющих к вертикальной стене шахты, допускается выполнять с использованием дюбелей М16. Возможность крепления дюбелями и тип дюбелей определяется проектной организацией. Дюбель в комплект поставки не входит.
6. Возможно исполнение платформы с проходными дверями с соответствующим расположением проемов дверей шахты на видах С, Т (лист 2).

				АТ-10.00-001ПГ			
				Подъемник гидравлический грузовой ПГ-1000			
				Q=1000кг, V=0,25м/с			
				Платформа (900..1400)x(1700..2500)			
Изм.	Лист	№ докум.	Подп.	Дата	Лист	Масса	Масштаб
Разработ.	Стрельцов						1:50
Проб.	Белов						
Т. контр.	Карпенко				Лист	1	Листов
Э. метр.	Гриданов						3
Н. контр.	Лазарская				ОАО "МагилевЛифтмаш"		
Утв.	Дондик				ОТНП		

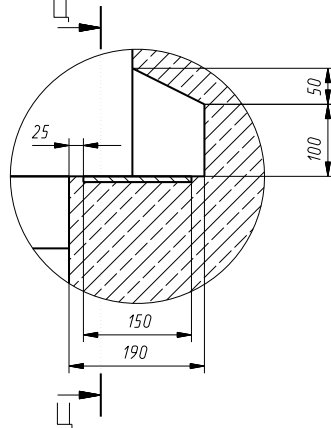
Развертка типового этажа шахты



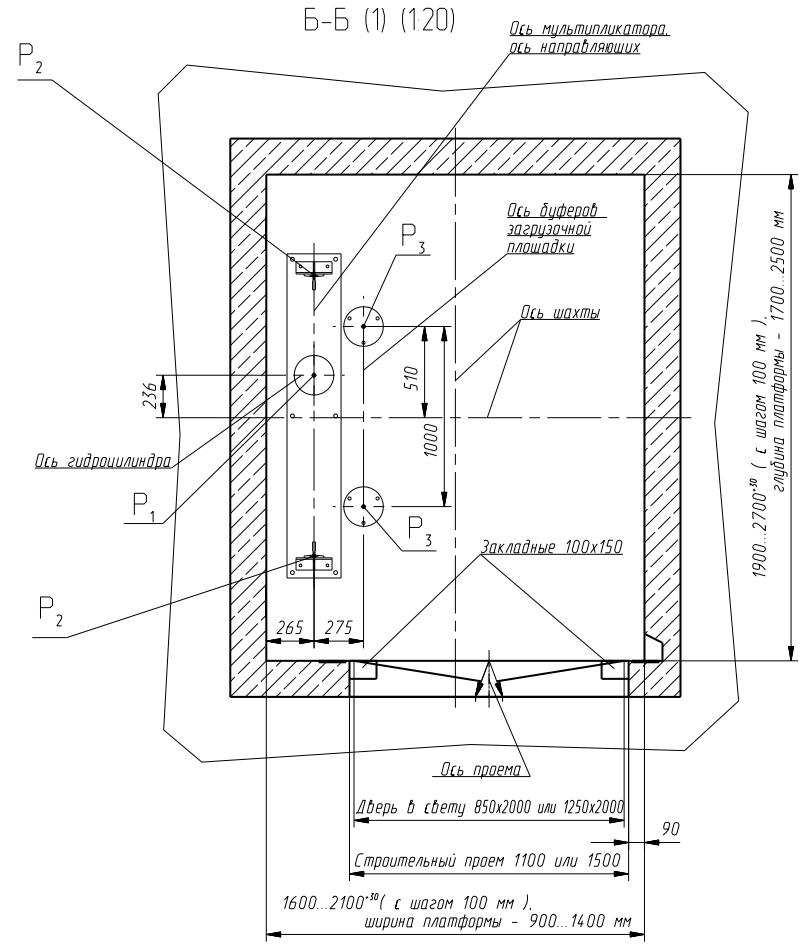
В-В (1)
План шахты



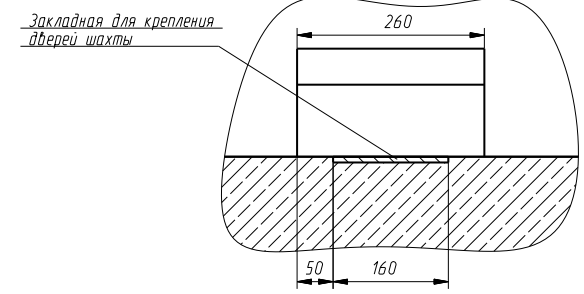
У (15)



Б-Б (1) (120)



Ц-Ц (15)



Инд. № табл.	Плат. и дата
Состав. №	Лист
Пер. Примеч.	№

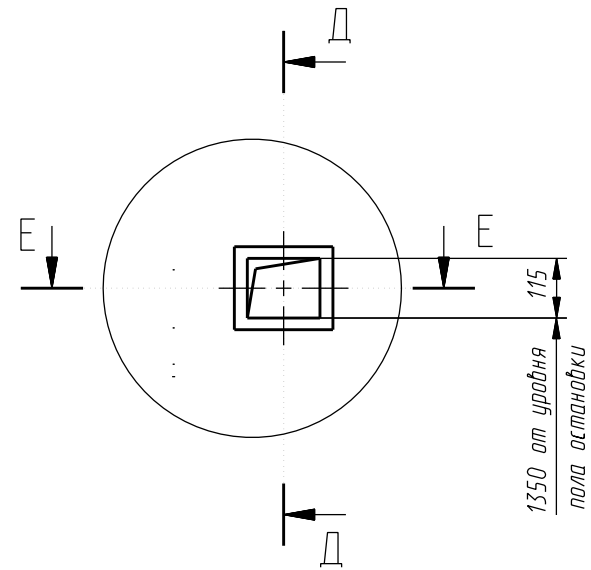
Инд. № табл.	Плат. и дата
Состав. №	Лист
Пер. Примеч.	№

Изм.	Лист	№ док-м.	Подп.	Дата

Лист
2

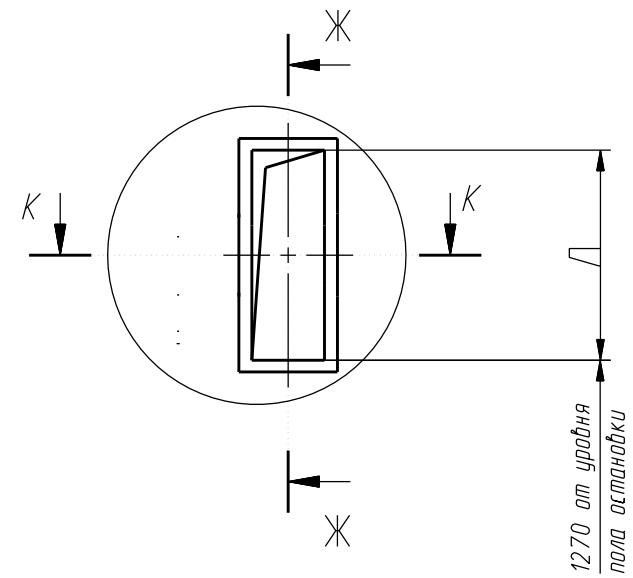
Г (1) (1:10)

- Для наружного управления с основной погрузочной площадкой - на всех остановках кроме основной погрузочной площадки.

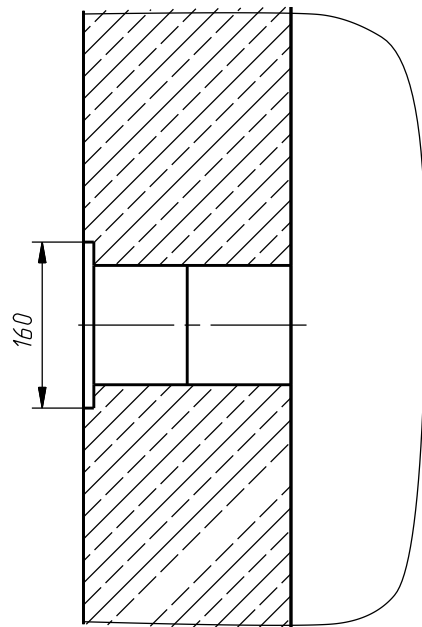


Г (1) (1:10)

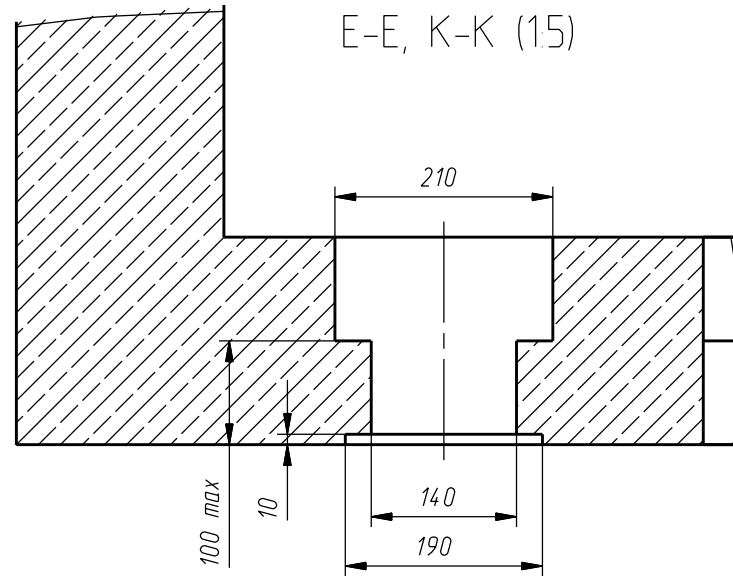
- Для наружного управления с основной погрузочной площадки - на основной погрузочной площадке.
- Для наружного управления со всех погрузочных площадок - на всех остановках.



Д-Д (1:5)



Е-Е, К-К (1:5)



Ж-Ж (1:5)

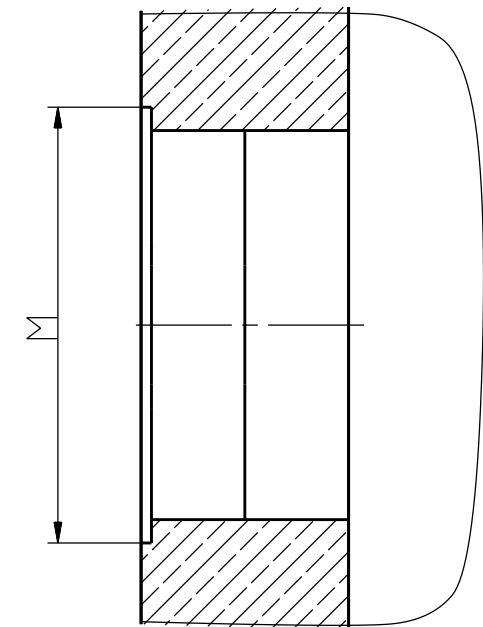


Таблица 2

Остановки	2	3	4	5
Л	210	260	310	360
М	260	310	360	410

Изм. № подл. Подп. и дата
Взам. Инв. № Инв. № дубл. Подп. и дата
Справ. №
Перв. Примеч.

Изм. Лист № докум. Подп. Дата