

Таблица 1
Таблица нагрузок на строительную часть от лифтовой установки

| Обозначение нагрузки | Величина нагрузки, Н | Схема действия сил | Примечания |
|----------------------|----------------------|--|---|
| P1 | 61000 | На опоры привода см.В-В | Постоянные нагрузки |
| P2 | 37300 | | |
| P3 | 19300 | | |
| P4 | 21000 | | |
| P5 | 4000 | На детали крепления направляющих | Кратковременные нагрузки при посадке кабины на лобовики |
| P6 | 5000 | | |
| P7 | 3500 | | |
| P5n | 155 | На детали крепления направляющих противовеса | Кратковременные нагрузки |
| P6n | 1910 | | |
| P8 | 102000 | На пять направляющих на площадь 150x100 | Нагрузки действующие одновременно и обаривно |
| P9 | 65700 | На бугер кабины на площадь 250x400 | |
| P10 | 69900 | На бугер противовеса на площадь 200x350 | |

Расчетная временная нагрузка на перекрытие под машинным помещением и крышку лока-800 кг/м²
Все нагрузки указаны с учетом коэффициента динамики

- Подледеочные балки заказывать по спецификации строительного чертежа и устанавливать при монтаже оборудования.
- Шахту выполнять для непроходной кабины с выходом на одну сторону или для проходной кабины с выходом на две противоположные стороны (как указано на чертеже), при этом разность отметок останочных площадок с противоположных сторон шахты допускается равной 0 или не менее 1200 мм.
- Стены шахты, где укреплены двери, должны быть рассчитаны на удары при закрывании дверей (масса створки 70 кг).
- При высоте этажа более 4000 мм предусмотреть дополнительные закладные детали для крепления направляющих (обозначены пунктиром) с шагом l не более 2000 мм, при этом первый шаг закладных деталей каждого этажа должен быть 2000 мм.
- При высоте этажа 5400 мм и более предусмотреть дополнительные отверстия под настилы с учетом того, чтобы расстояние между отверстиями по высоте было не менее 1800 мм и не более 2500 мм.
- Разбивку закладных деталей и отверстий на верхнем этаже производить по типовому этажу. Дополнительные закладные детали для крепления направляющих предусмотреть на расстоянии 500 мм от низа перекрытия машинного помещения до низа закладных деталей. Верхние отверстия для установки настилов не выполнять.
- Кабины лифтов оборудуются сплошными дверями. Для стран Таможенного союза допускается применение раздвижных решетчатых дверей кабины.
- Внутренние размеры кабин в зависимости от конструкции двери кабины и исполнения кабины приведены в таблице 2.
- Отверстие У выполнить для обаривного открывания двери.
- В случае необходимости применения противовеса с лобовиками (например, при наличии под приямком лифта пространства (помещения), доступного для людей) строительное задание необходимо запросить (согласовать) на ОАО "МогилевЛифтМаш" (возможно изменение размеров шахты, увеличиваются нагрузки на детали крепления направляющих противовеса и пол приямка и т. д.)

Таблица 2

| Конструкция двери кабины | Исполнение кабины | Внутренние размеры кабин, мм | | |
|--------------------------|-------------------|------------------------------|---------|--------|
| | | Ширина | Глубина | Высота |
| Сплошная | непроходная | 1900 | 2360 | 3700 |
| | проходная | | 2320 | |
| Решетчатая | непроходная | 1900 | 2450 | 3700 |
| | проходная | | 2500 | |

АТР-6.05-005М/М (Нкад.=3700)

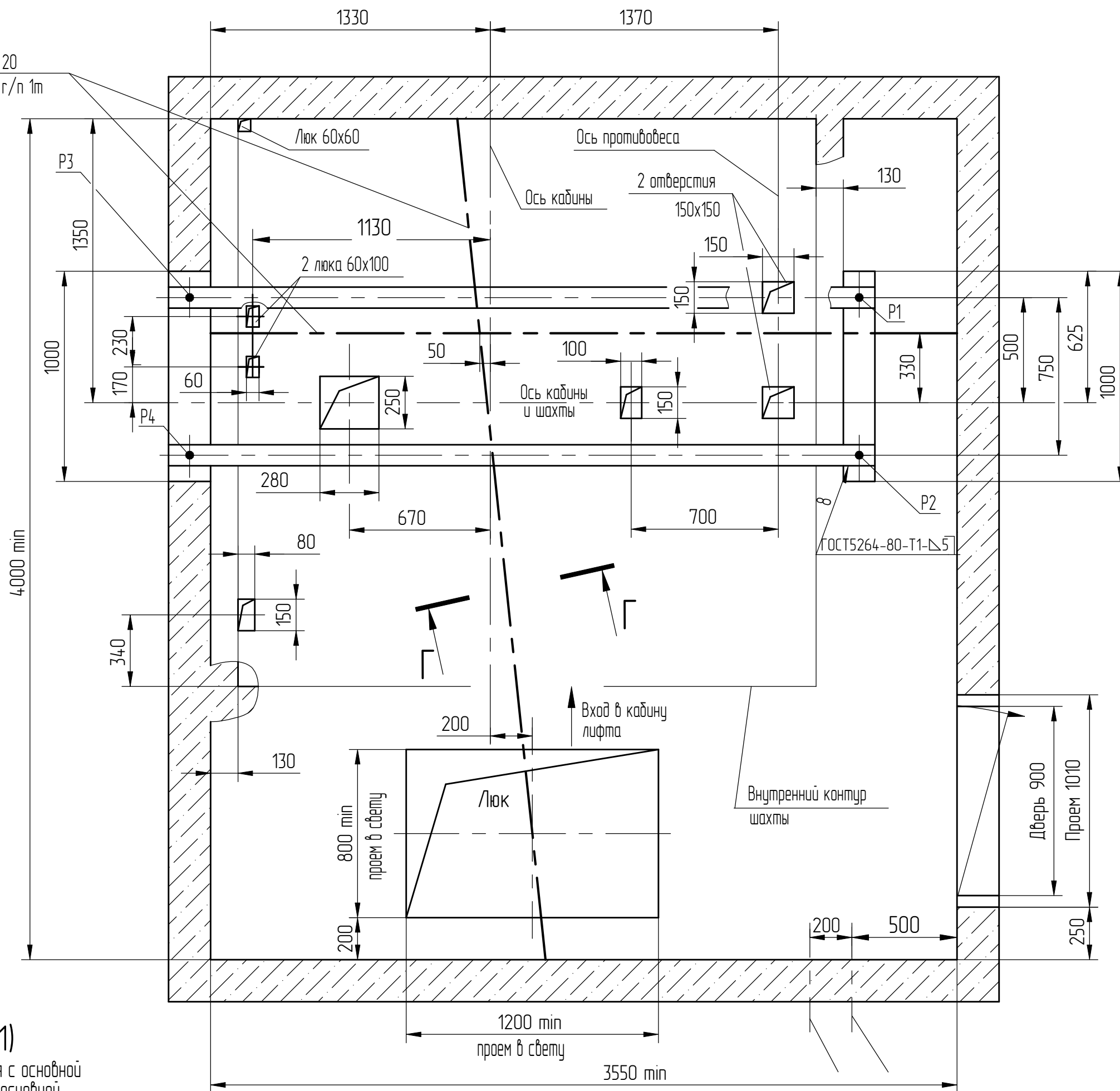
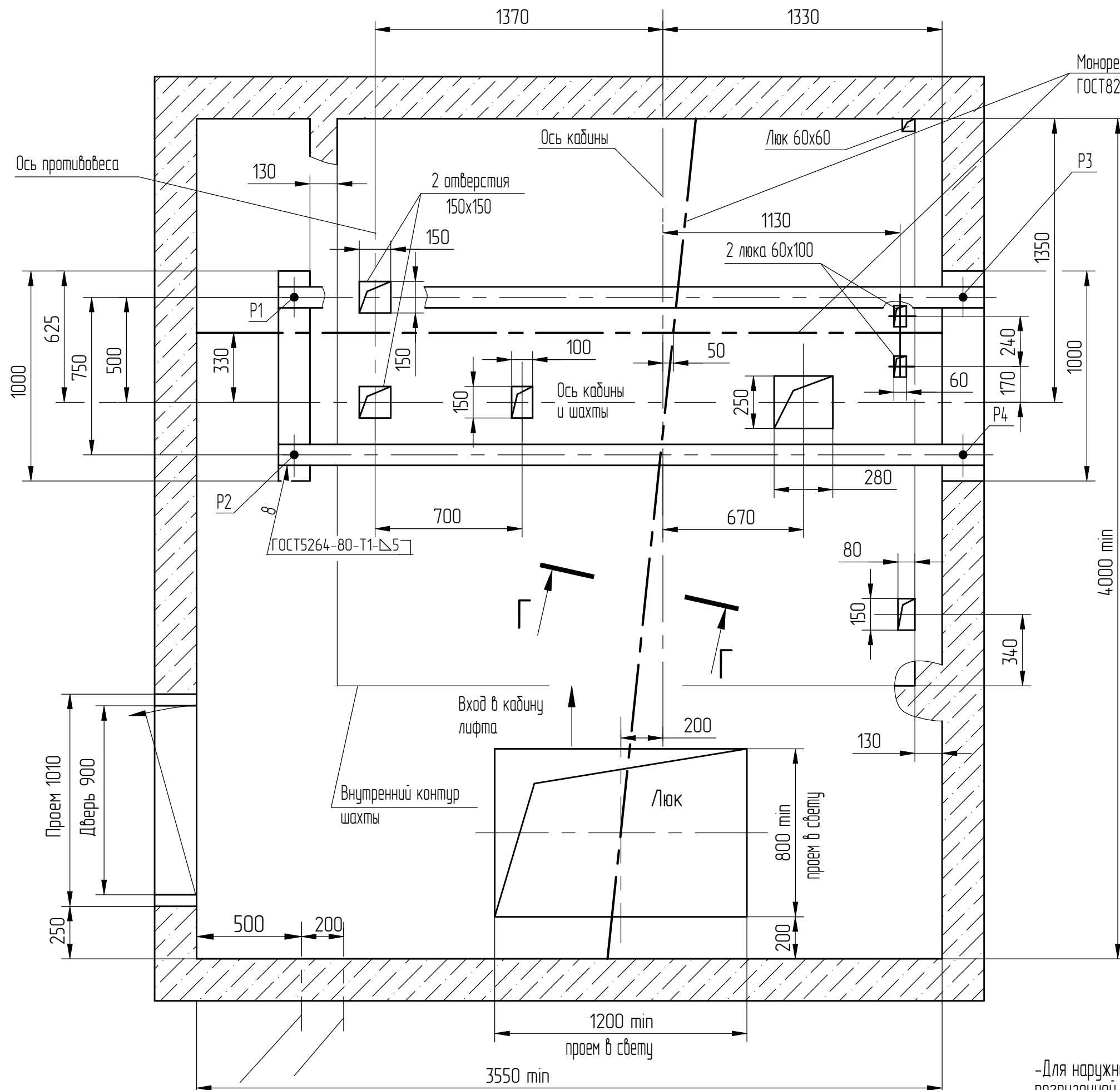
Лифт грузовой общего назначения
Q=2000 кг, V=0,5 м/с
Проем двери: 1650 x 3700

ГВ2005

| | | | | | | | |
|-----------|-------------|----------|----------|------|------|-------|---------|
| Изм | Лист | № док.м. | Подп. | Дата | Лит. | Масса | Масштаб |
| Разраб. | Полторацкий | (Подп) | 22.08.22 | | | | |
| Проб. | Полторацкий | (Подп) | 22.08.22 | | | | |
| Т. контр. | | | | | | | |
| Э. метр. | | | | | | | |
| Н.контр. | Рцкая | (Подп) | 22.08.22 | | | | |
| Утв. | Полторацкий | (Подп) | 22.08.22 | | | | |

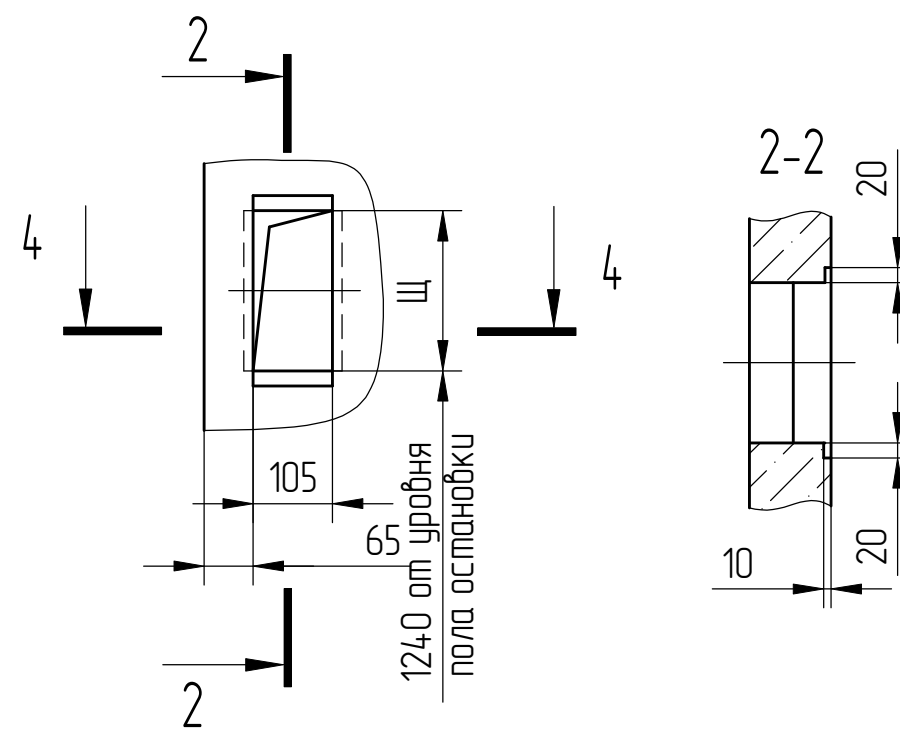
Лист 1 из 4
ОАО "МОГИЛЕВЛИФТМАШ"
ОЛ НТЦ

Перв. примен.
Справ. №
Инв.№ подл. 000022823
Взам. инв. №
Инв.№ дубл.
Подп. и дата Черенкова 22.08.22



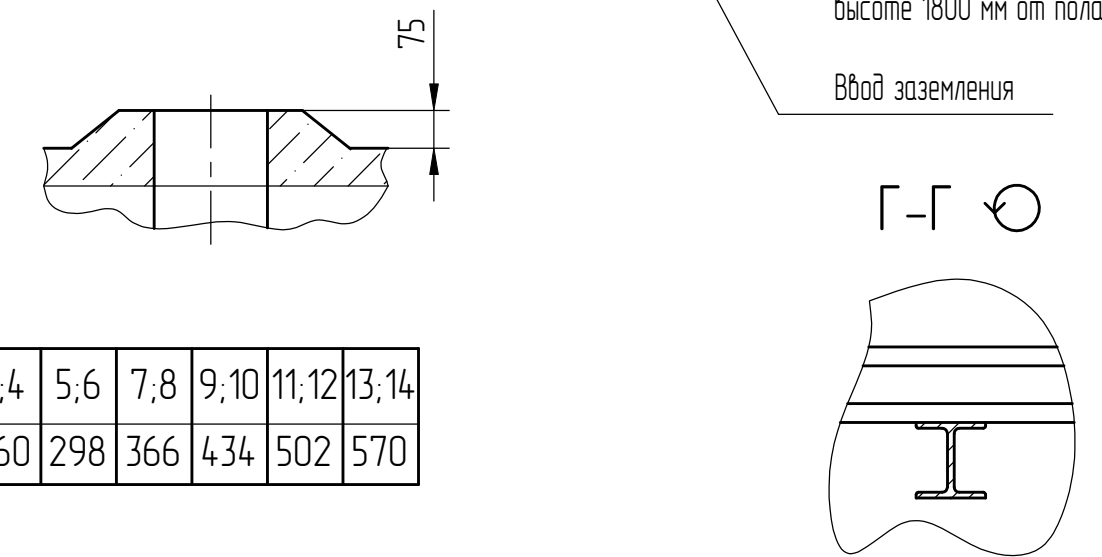
Д(1:10)(1)

-Для наружного управления с основной погрузочной площадкой- на основной погрузочной площадке.
-Для наружного управления со всех погрузочных площадок- на всех остановах.



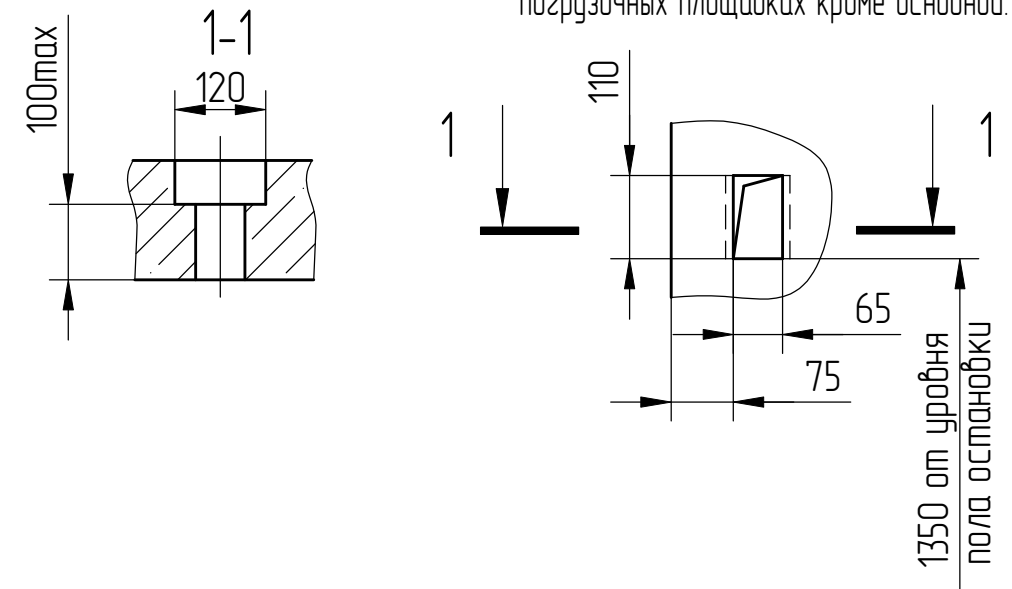
Н(1:15)(1)

Ввод электроэнергии на высоте 1800 мм от пола
Ввод заземления



| | | | | | | | |
|---------|-----|-----|-----|-----|------|-------|-------|
| Остатки | 2 | 3,4 | 5,6 | 7,8 | 9,10 | 11,12 | 13,14 |
| Щ | 212 | 260 | 298 | 366 | 434 | 502 | 570 |

Д(1:10)(1)
-Для внутреннего управления - у каждой погрузочной площадки.
-Для наружного управления с основной погрузочной площадки - на всех погрузочных площадках кроме основной.



Перв. примен.
Справ. №

Подп. и дата
Инв. № дубл.
Взам. инв. №
Инв. № подл.
000022823
Черенкова, 22.09.22

