

Таблица 1
Таблица нагрузок на строительную часть от лифтовой установки

Обознач. нагрузки	Величина нагрузки, Н	Схема действия сил	Примечания
P1	93000	На опоры привода см.В-В	Постоянные нагрузки
P2	41600		
P3	65000		
P4	37500		
P5	16000		
P6	9700	На детали крепления направляющих	Кратковременные нагрузки при посадке кабины на лобители
P7	4700		
P8	5700	На детали крепления направляющих противовеса	Кратковременные нагрузки
P5n	250		
P6n	3055		
P9	149200	На пять направляющих на площадь 150x150	Нагрузки действуют одновременно и аварийно
P10	76800	На бугер кабины на площадь 180x180	
P11	48400	На бугер противовеса на площадь 180x180	
Расчетная временная нагрузка на пол машинного помещения и крышку люка-800 кг/м ² Все нагрузки указаны с учетом коэффициента динамики			

1. Подлебедочные балки заказывать по спецификации строительного чертежа и устанавливать при монтаже оборудования.
2. Шахту выполнять для непроходной кабины с выходом на одну сторону или для проходной кабины с выходом на две противоположные стороны (как указано на чертеже), при этом разность отметок остановочных площадок с противоположных сторон шахты допускается равной 0 или не менее 1200 мм.
3. Стены шахты, где укреплены двери, должны быть рассчитаны на удары при закрытии дверей (масса створки 85 кг).
4. При высоте этажа более 4000 мм предусмотреть дополнительные закладные детали для крепления направляющих (обозначены пунктиром) с шагом l не более 2000 мм, при этом первый шаг закладных деталей каждого этажа должен быть 2000 мм.
5. При высоте этажа 5400 мм и более предусмотреть дополнительные отверстия под настилы с учетом того, чтобы расстояние между отверстиями по высоте было не менее 1800 мм и не более 2500 мм.
6. Разбивку закладных деталей и отверстий на верхнем этаже производить по типовому этажу. Дополнительные закладные детали для крепления направляющих предусмотреть на расстоянии 500 мм от низа перекрытия машинного помещения до низа закладных деталей. Верхние отверстия для установки настилов не выполнять.
7. Кабины лифтов оборудуются сплошными дверями. Для стран Таможенного союза допускается применение раздвижных решетчатых дверей кабины.
8. Внутренние размеры кабин в зависимости от исполнения кабины приведены в таблице 2.
9. Отверстие У выполнить для аварийного открывания двери.
10. В случае необходимости применения противовеса с лобителями (например, при наличии под приямком лифта пространства (помещения), доступного для людей) строительное задание необходимо запросить (согласовать) на ОАО "МОГИЛЕВЛИФТАШ" (возможно изменение размеров шахты, увеличиваются нагрузки на детали крепления направляющих противовеса и пол приямка и т. д.)

Таблица 2

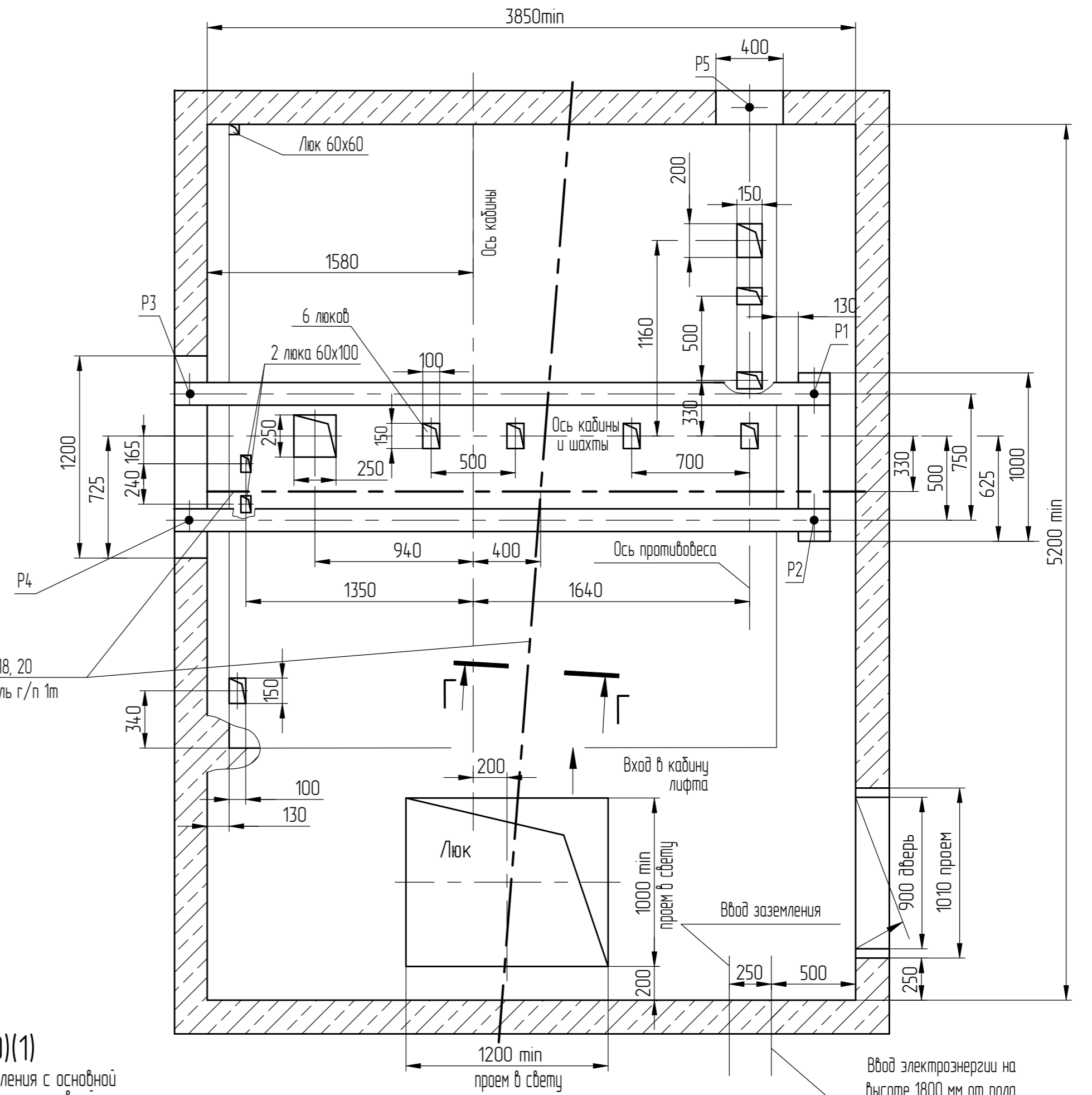
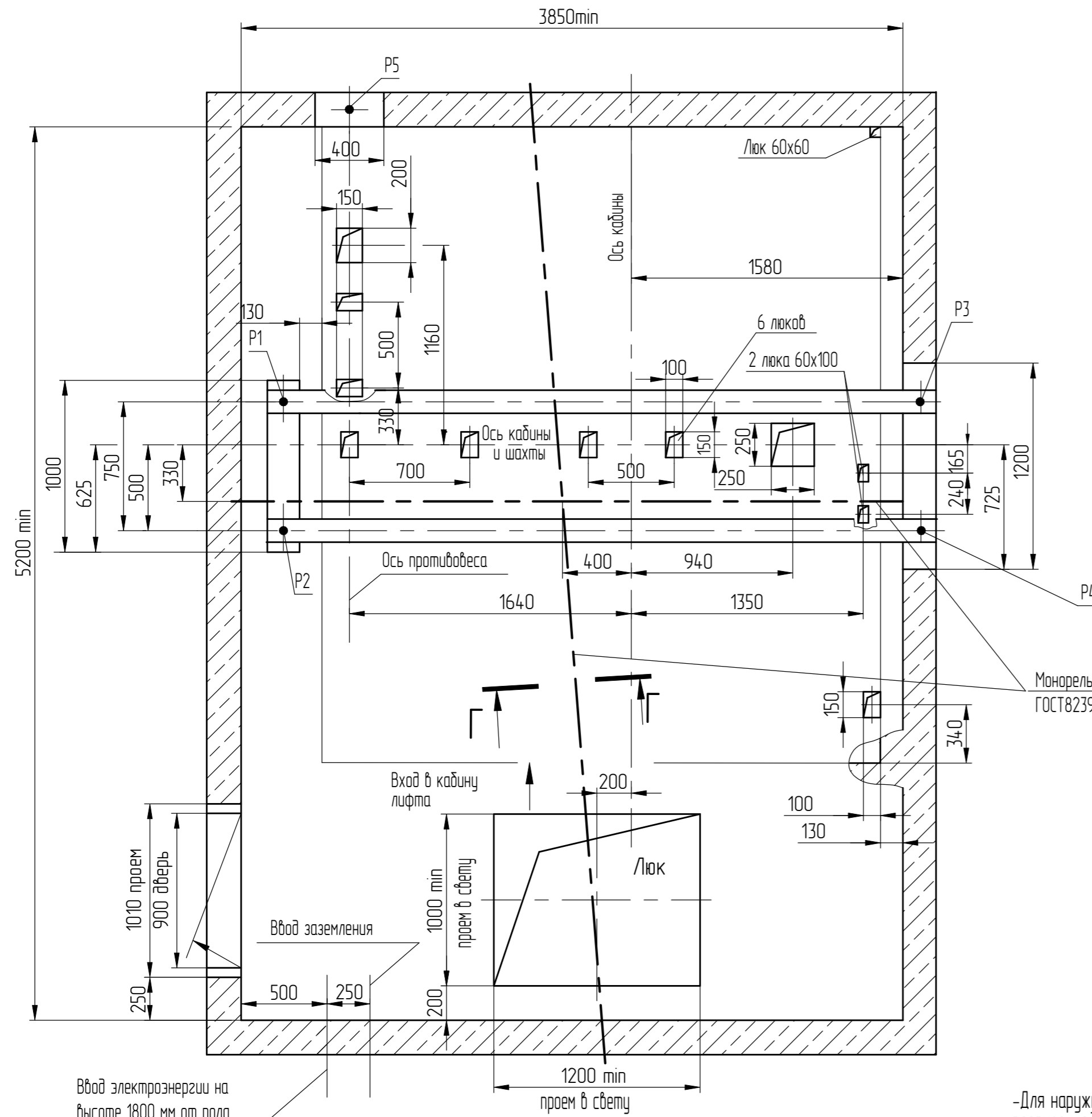
Конструкция двери кабины	Исполнение кабины	Внутренние размеры кабин, мм		
		Ширина	Глубина	Высота
Решетчатая	непроходная	2400	3450	2700
	проходная		3500	

АТР-6.05-008М/М (Нкад.=2700)				Лифт грузовой общего назначения	Лифт	Масса	Масштаб
Проем двери: 2050 x 2700				Q=5000 кг, V=0,25 м/с			150
ГВ5002				Лист	1	Листов	4
ОАО "МОГИЛЕВЛИФТАШ"				ОЛ НТЦ			

Перв. примен.
Справ. №
Взам. инв. №
Инв.№ дубл.
Подп. и дата
Инд.№ подл.
000025803

В-В (1:25) (1) Вариант I

В-В (1:25) (1) Вариант II



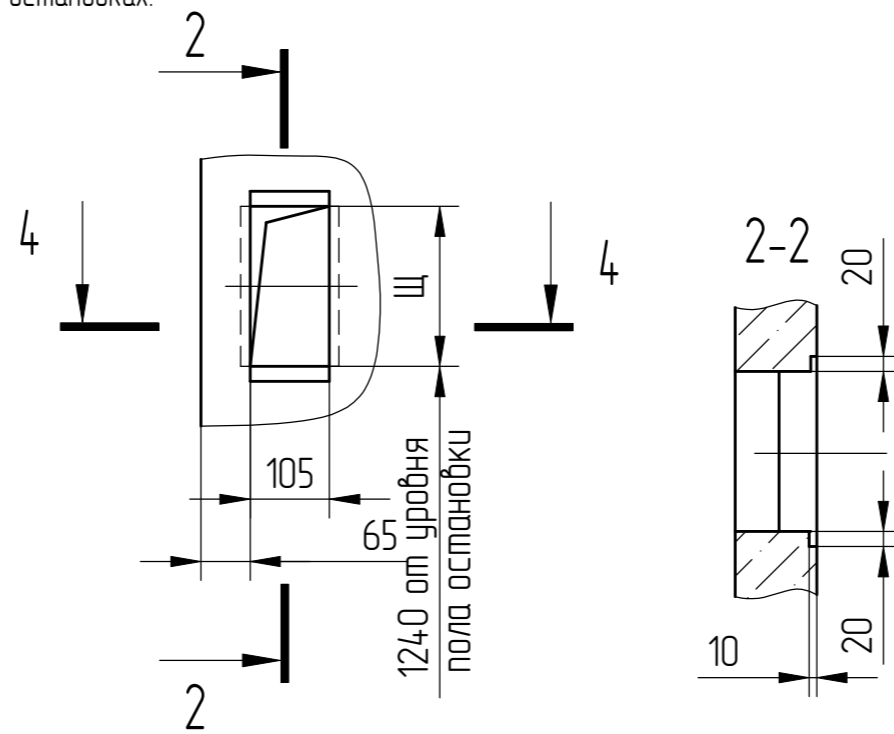
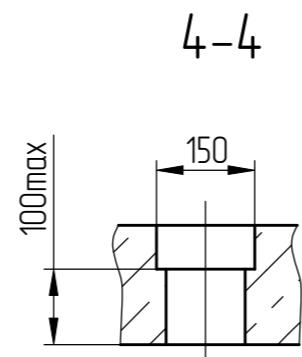
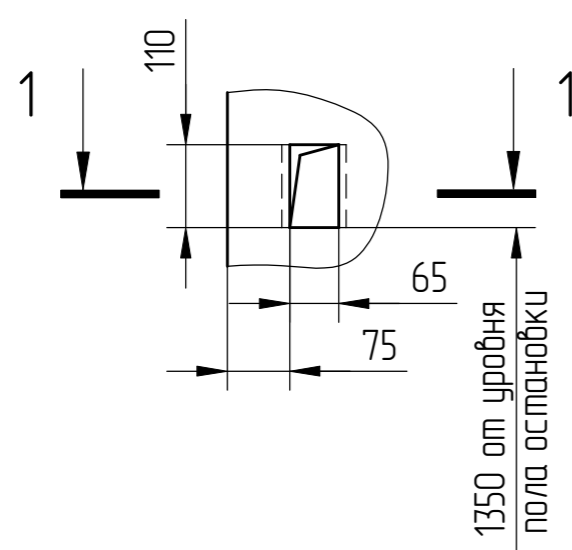
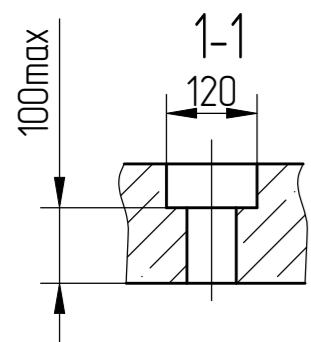
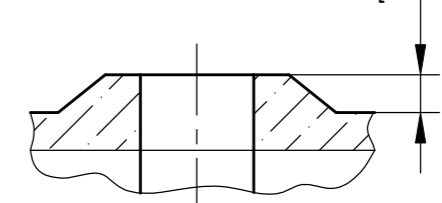
Д(1:10)(1)

-Для внутреннего управления - у каждой погрузочной площадки.
-Для наружного управления с основной погрузочной площадки - на всех погрузочных площадках кроме основной.

Д(1:10)(1)

-Для наружного управления с основной погрузочной площадки- на основной погрузочной площадке.
-Для наружного управления со всех погрузочных площадок- на всех останках.

Н (1:15)(1)



Останки	2	3,4	5,6	7,8	9,10	11,12	13,14
Щ	212	260	298	366	434	502	570

1	186.004.183-2022		
Изм/Лист	№ докум.	Подп.	Дата

Перв. примен.

Справ. №

Подп. и дата

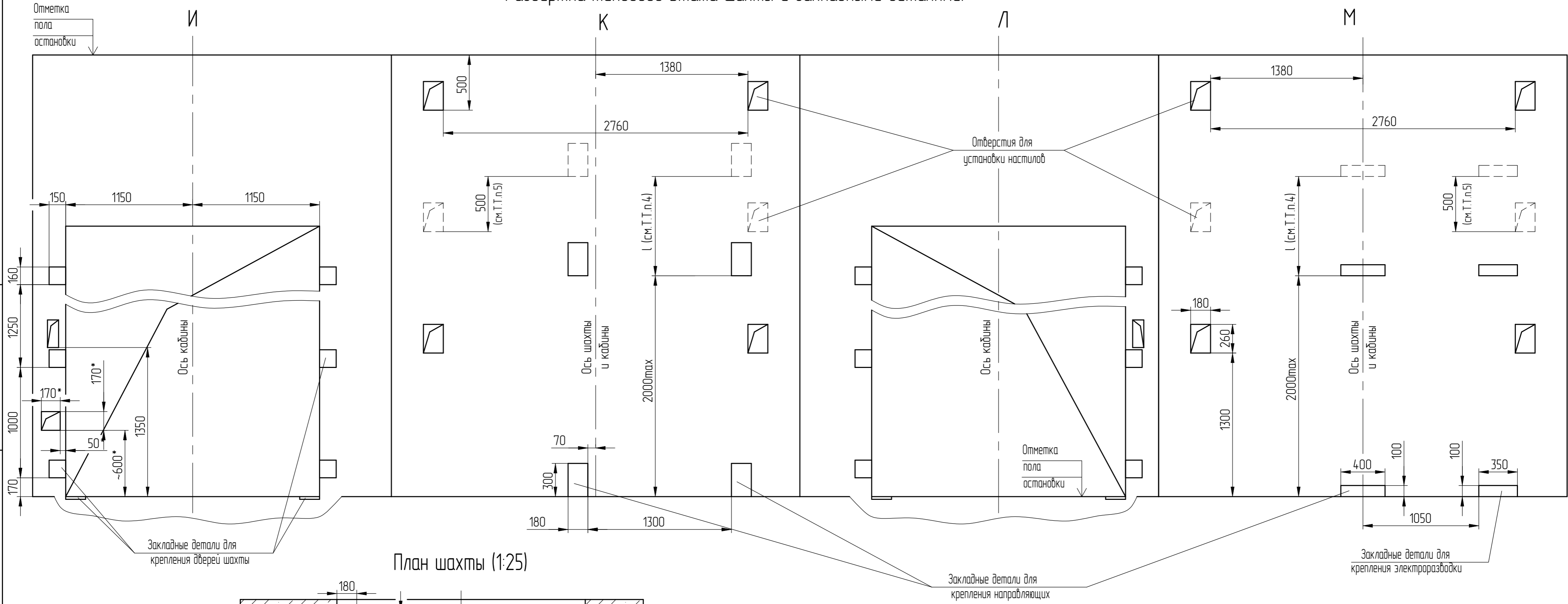
Взам. инв. №

Инв.№ дубл.

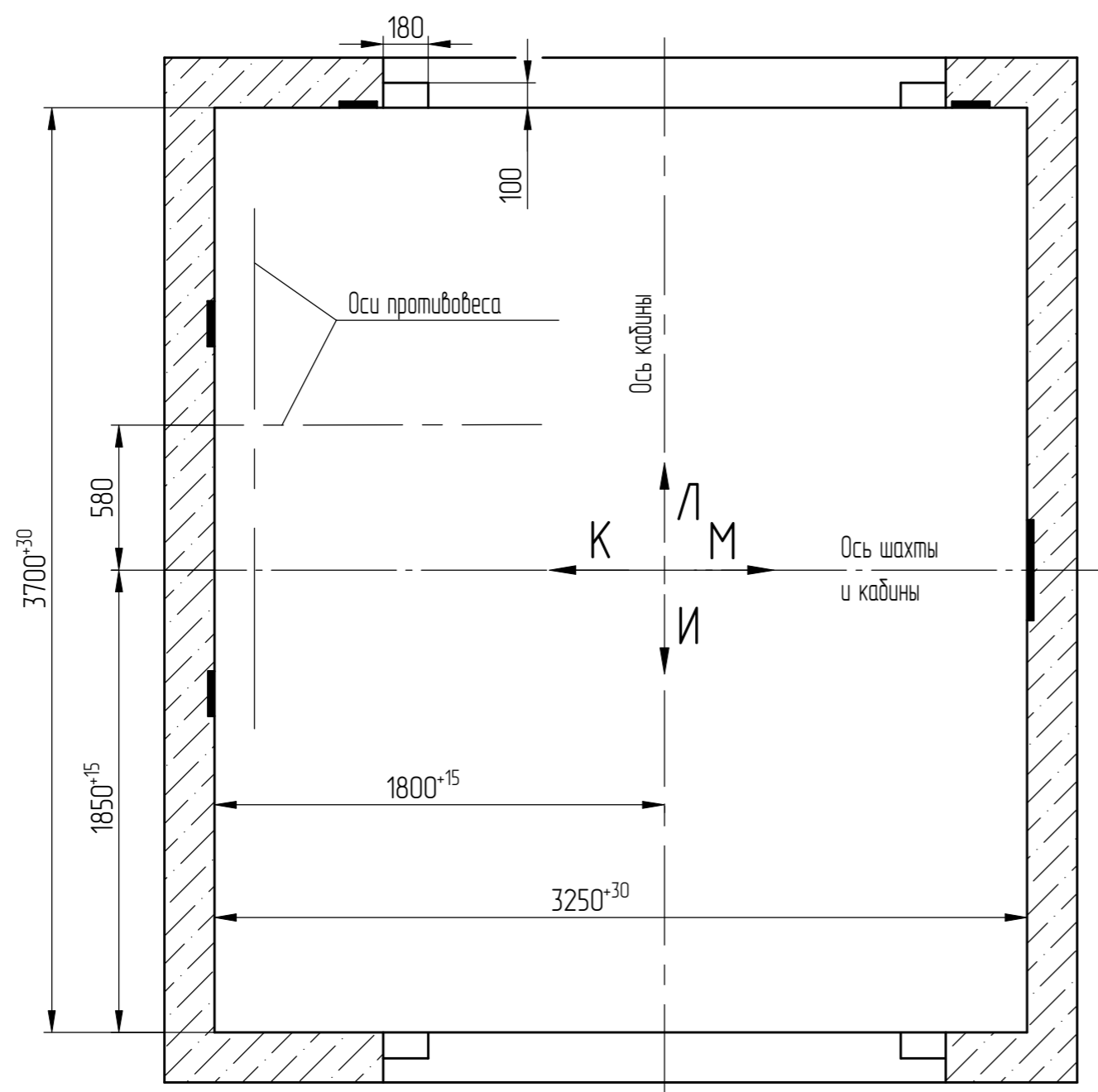
Подп. и дата (подп.) Черенкова 22.09.22

Инв.№ подл. 000025803

Развертка типового этажа шахты с закладными деталями.



План шахты (1:25)

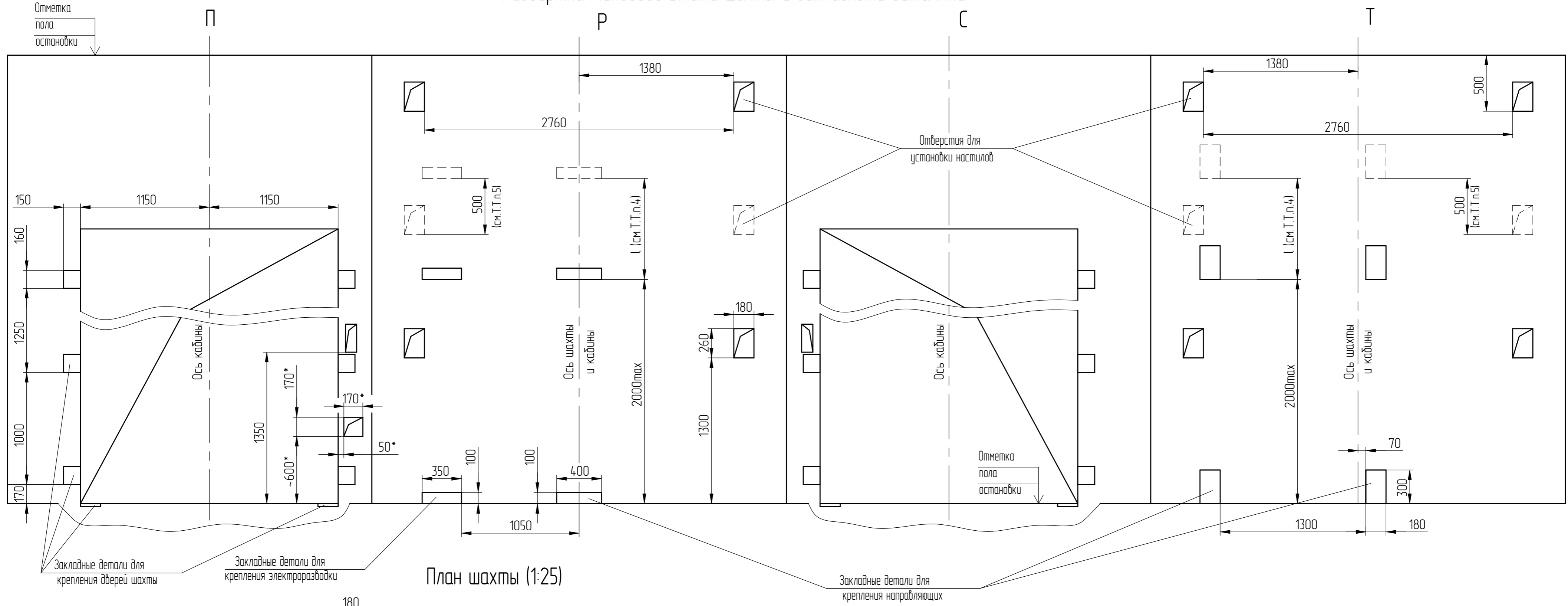


* только на основной погрузочной площадке.

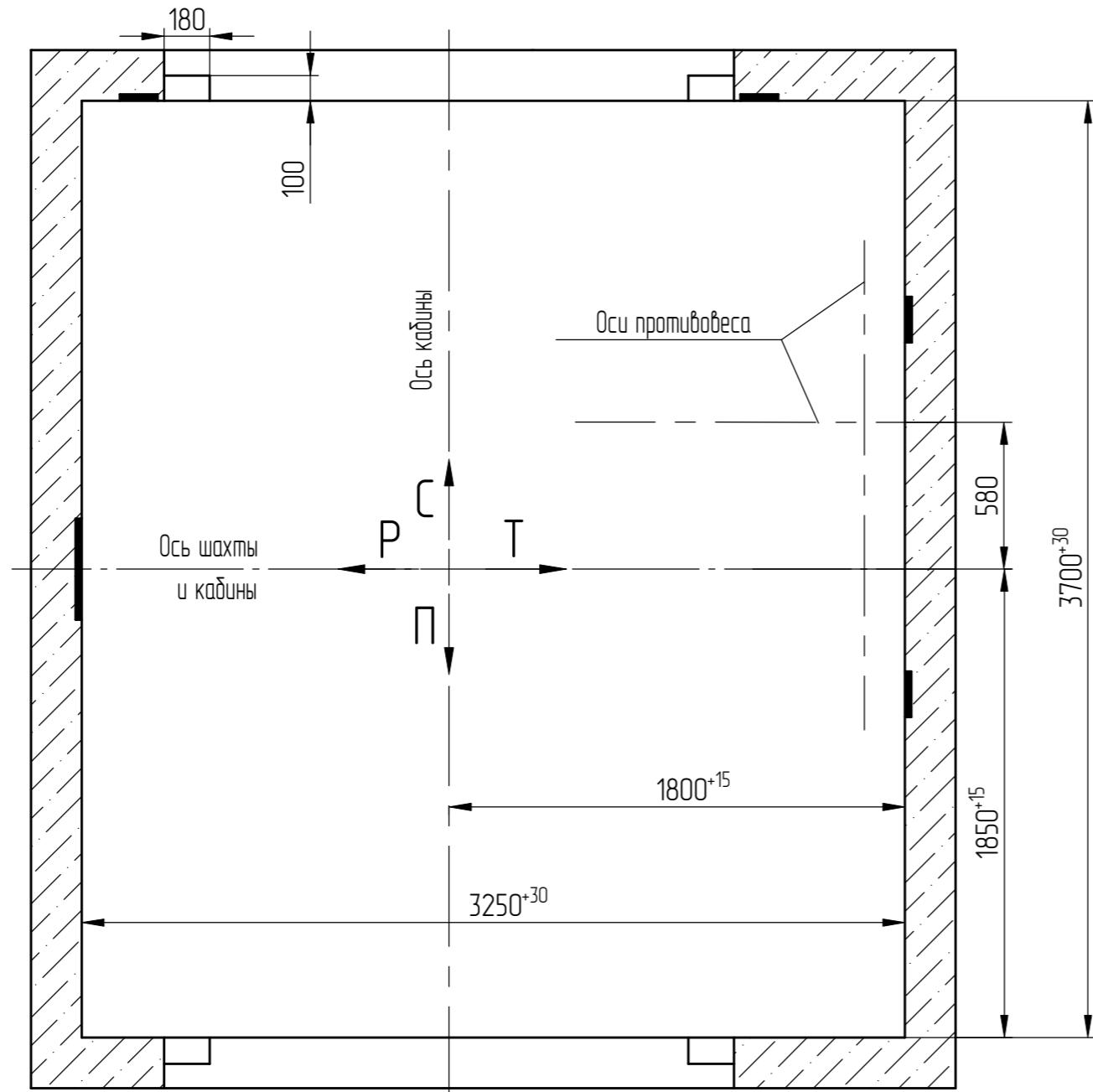
Перв. примен.
Справ. №

Инв.№ подл. 000025803
Подл. и дата Черенкова 22.09.22
Взам. инв. №
Инв.№ дубл.
Подп. и дата

Развертка типового этажа шахты с закладными деталями.



План шахты (1:25)



* только на основной погрузочной площадке.

Справ. № Перв. примен.

Инд.№ подл. 000025803
 Подп. и дата Черенкова 22.09.22
 Взам. инв. №
 Инв.№ дубл.
 Подп. и дата

1	186.004.183-2022					АТР-6.05-008М/М (Икаб.=2700)	Лист 4	
Список цехов-расцеховок нет.							Копирал	Формат А2