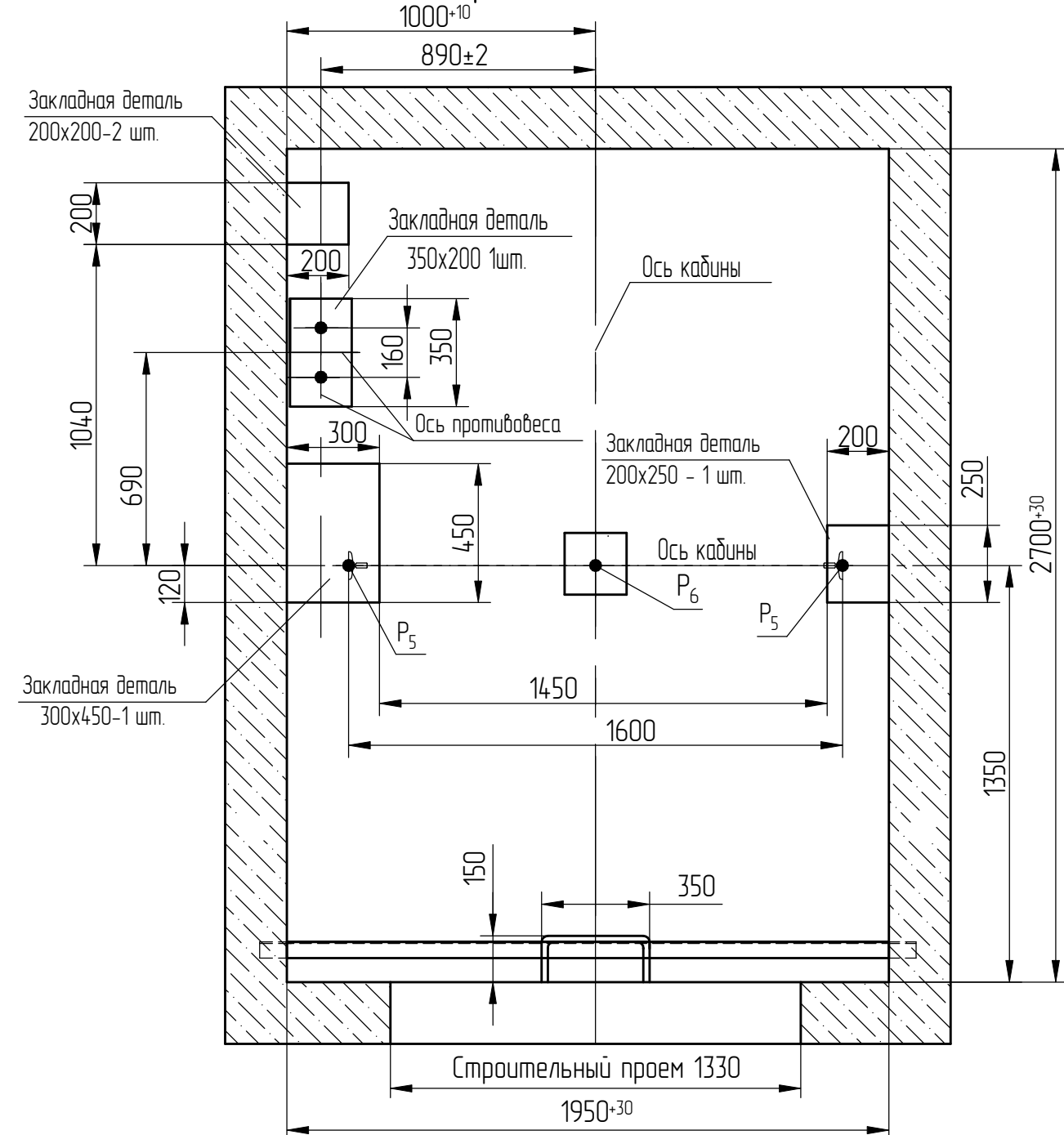


А-А (1:20) Вариант I
Для лифтов по ГОСТ Р 53780-2010



А-А (1:20) Вариант II
Для лифтов по ГОСТ 33984.1-2016
Остальное - см. вариант I

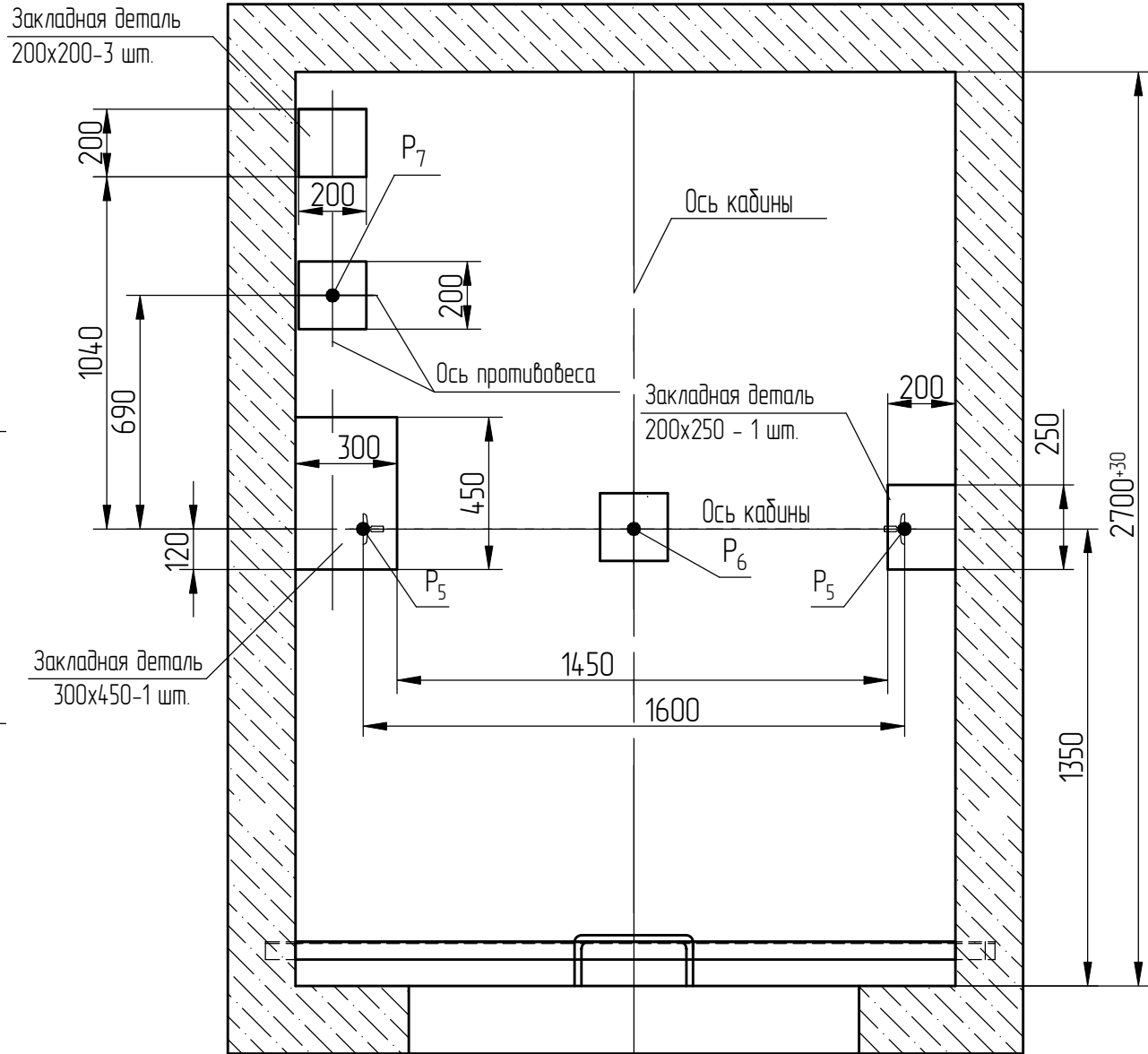


Таблица 1 - Нагрузки на строительную часть от лифтовой установки

Обозначение нагрузки	Величина нагрузки, Н	Схема действия сил	Примечания
P ₁ ¹	7550	На опоры привода см. В-В (2)	Постоянные нагрузки
P ₁ ²	13200		
P ₁ ³	10080		
P ₁ ⁴	19540		
P ₁ ⁵	11380		
P ₁ ⁶	6380		
P ₁ ¹	23650	На детали крепления направляющих	Кратковременные нагрузки при посадке кабины на лобители
P ₁ ²	36480		
P ₁ ³	16540		
P ₁ ⁴	50670		
P ₁ ⁵	31880		
P ₁ ⁶	9160		
P ₂	950	 На детали крепления направляющих	Нагрузки действующие разновременно и аварийно
P ₃	1100		
P ₄	3800		
P ₅	35000		
P ₆	71300	На буфер кабины на площадь 150 x 150 мм	Постоянные нагрузки
P ₇	30000	На буфер противовеса на площадь 150 x 150 мм	
P ₈	2500	 На детали крепления дверей шахты в плоскости стены	
P ₉	ГОСТ 24258-80	см. лист 3	
P ₁₀	Расчетная временная нагрузка на перекрытие под машинным помещением и крышку люка-8000 Н/м		

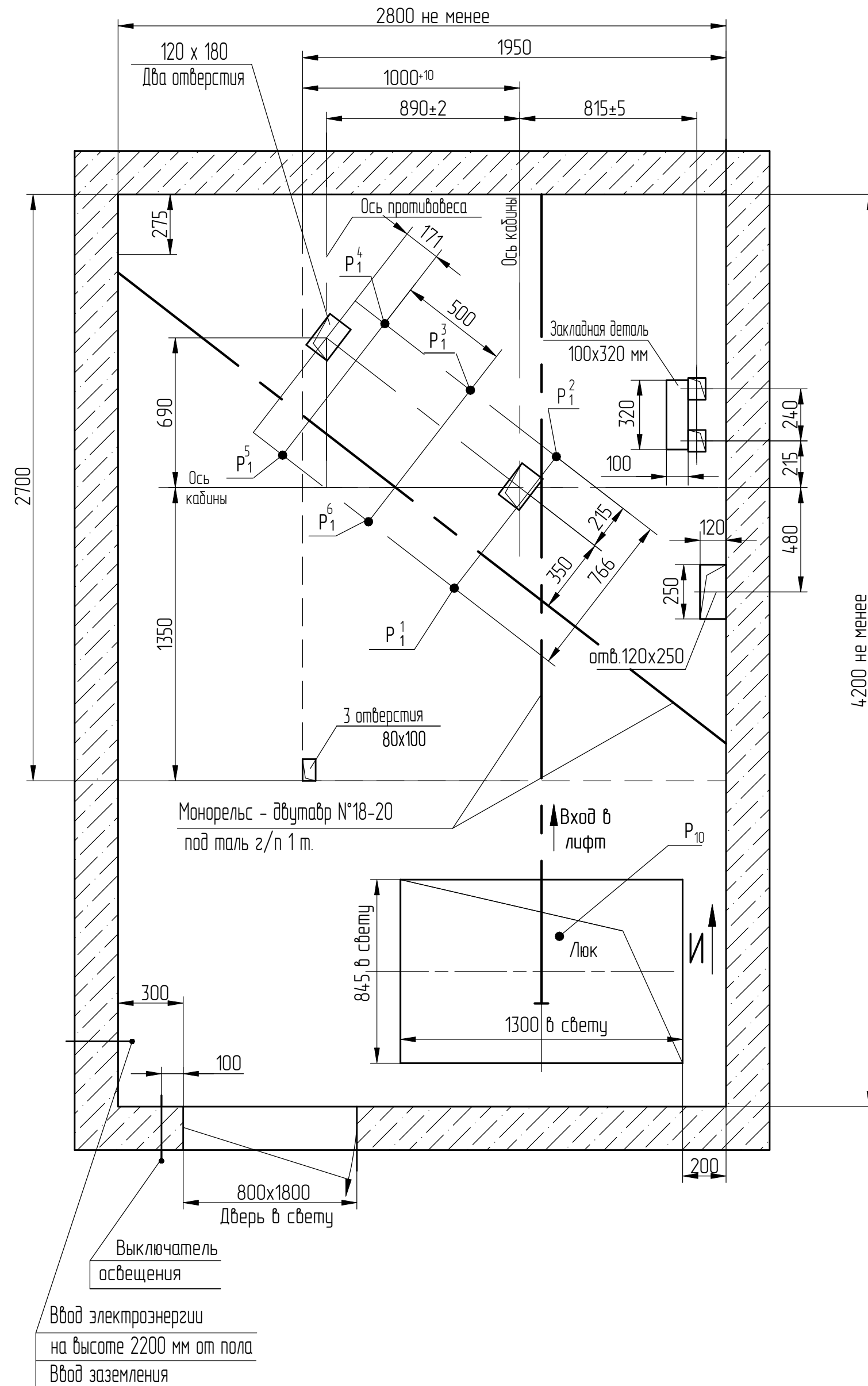
- Общие указания см. АТБ-0.0-0000-02.
- На чертеже (лист 3) дана развертка этажа с высотой не более 3000 мм. При высоте этажа более 3000 мм предусмотреть дополнительные закладные детали для крепления направляющих с шагом "L" не более 3000 мм, при этом первый шаг закладных деталей каждого этажа должен быть не менее 1500 мм. При установке лифта в районах с сейсмичностью 7...9 баллов шаг закладных деталей должен быть не более 1500 мм.
- При высоте этажа 3600 мм и более предусмотреть дополнительные отверстия под настилы с учетом того, чтобы расстояние между отверстиями по высоте было бы не менее 1800 мм и не более 3000 мм.
- На верхнем этаже предусмотреть дополнительные закладные детали для крепления направляющих на расстоянии 3000 мм от отметки пола верхней остановки до низа закладных деталей. Свыше 3000 мм от пола верхней остановки закладные детали не устанавливать. Разбивку отверстий верхнего этажа выполнять согласно пункту 3.
- Разность размера У (лист 4) с правого и левого конца дальки не более 2 мм.
*Балки в комплект поставки лифта не входят. Устанавливаются заказчиком при выполнении строительной части.
- На середине высоты подъема предусмотреть закладную деталь для установки крепления подвесного кабеля.
- Допускается крепление направляющих и дверей шахты выполнять на анкера на монтаже. Диаметр, тип, длина, количество и способ установки анкеров определяется проектной организацией при разработке проекта, исходя из условий обеспечения выполнения требований по нагрузкам.
- Данное строительное задание предусматривает установку лифтов с расположением противовеса слева (электроразводка слева). Для лифтов с расположением противовеса справа (электроразводка справа) - строительное задание полностью зеркально.

9. Строительное задание предназначено для лифтов с противовесами без лобителей. В случае необходимости применения противовеса с лобителями (например, при наличии под приямком лифта пространства (помещения), доступного для людей) строительное задание необходимо запросить (согласовать) на ОАО "Могилевлифтмаш" (возможно изменение размеров шахты, увеличиваются нагрузки на детали крепления направляющих противовеса и пола приямка и т.д.). Контактные данные размещены на официальном сайте завода.

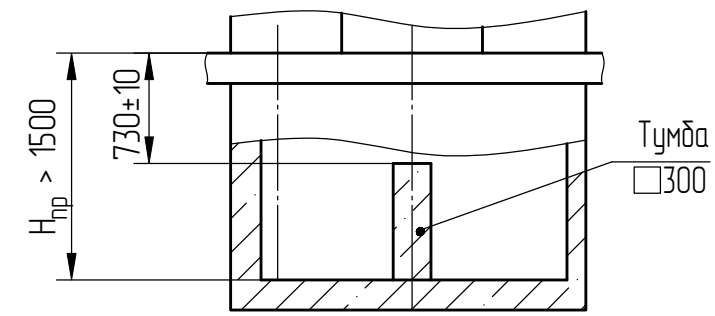
Перв. примен.	
Справ. №	
Инв. №	
Взам. инв. №	
Подп. и дата	
Инв. №	
Подп. и дата	
Инв. №	
Подп. и дата	
Инв. №	

186.007653-2024				Лифт пассажирский			Лит.	Масса	Масштаб
Изм.	Лист	№ докум.	Подп.	Дата	Q=630 кг, V=0,63 м/с				150
Разраб.	Борисенко	(Подп.)		11.03.24	Кабина 1400x2240x2130				
Проб.	Заянчковский	(Подп.)		11.03.24	Дверь 1200x2000	Лист 1	Листов 3		
Т. контр.									
Э. метр.									
Н.контр.	Мухин	(Подп.)		11.03.24	Двери шахты автоматические (телескопические)				
Чтб.	Заянчковский	(Подп.)		11.03.24					

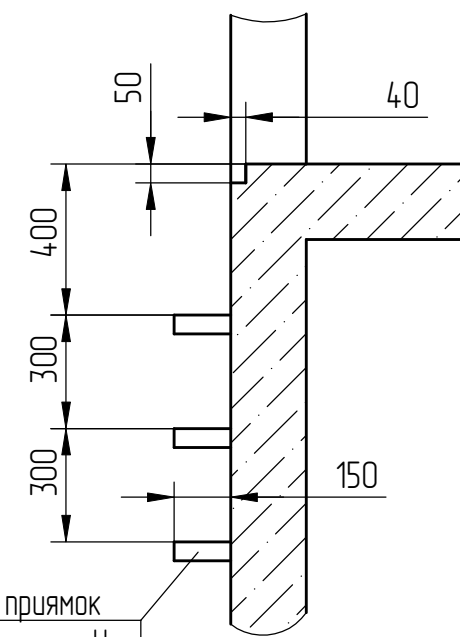
В-В (1:20) (1)



М (1)
При глубине приямок $H_{пр} > 1500$ мм
(не рекомендуется)



К (1:20) (1)



Скобы для спуска в приямок
Количество определяется $H_{пр}$
глубиной приямка

Спроб. №	Перв. примен.
----------	---------------

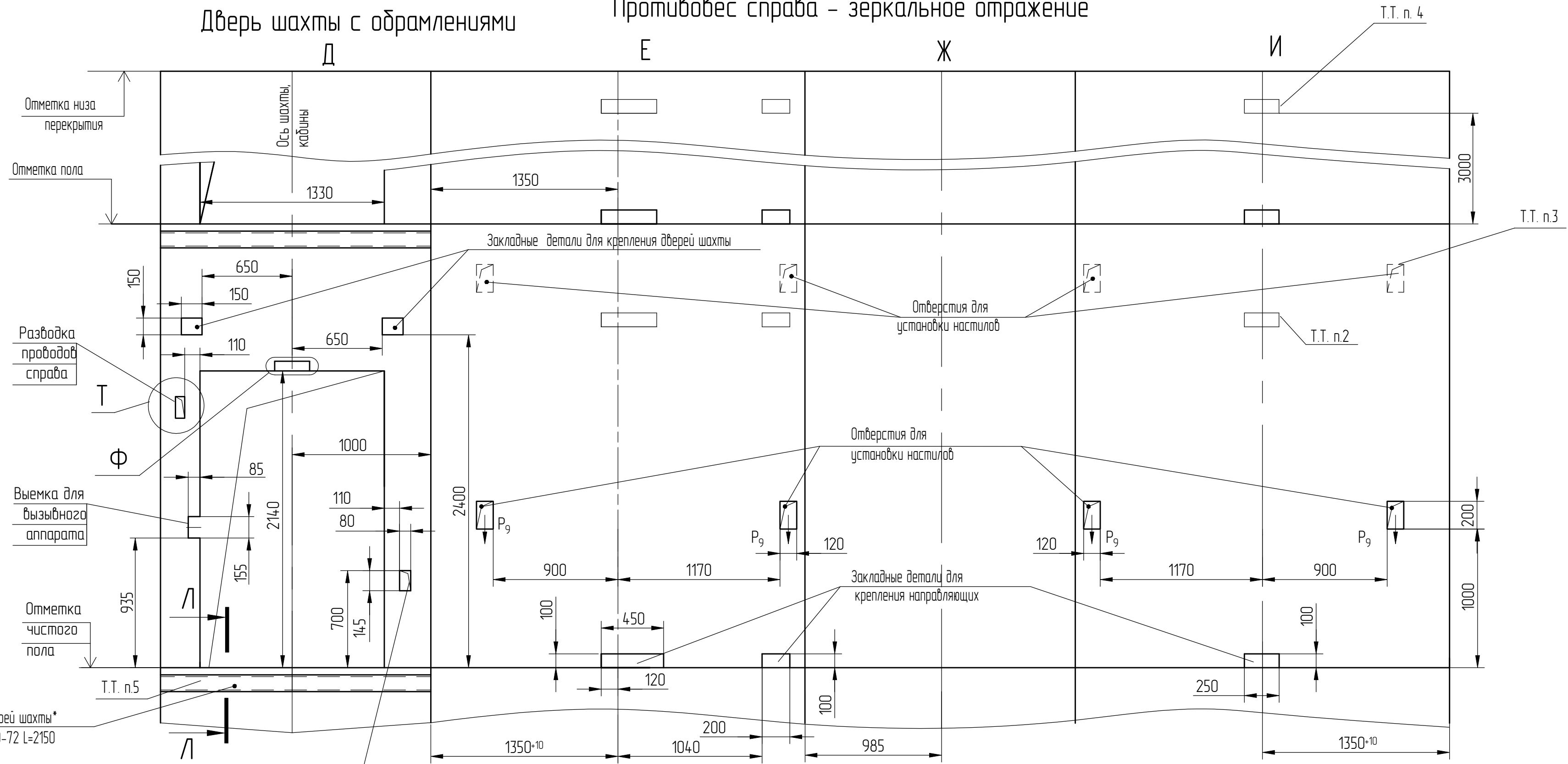
Инв.№ подл.	Подп. и дата
00004.0513	Черенкова 11.03.24.
Взам. инв. №	Инв.№ дубл.

1	186.007653-2024		
Изм	№ докум.	Подп.	Дата

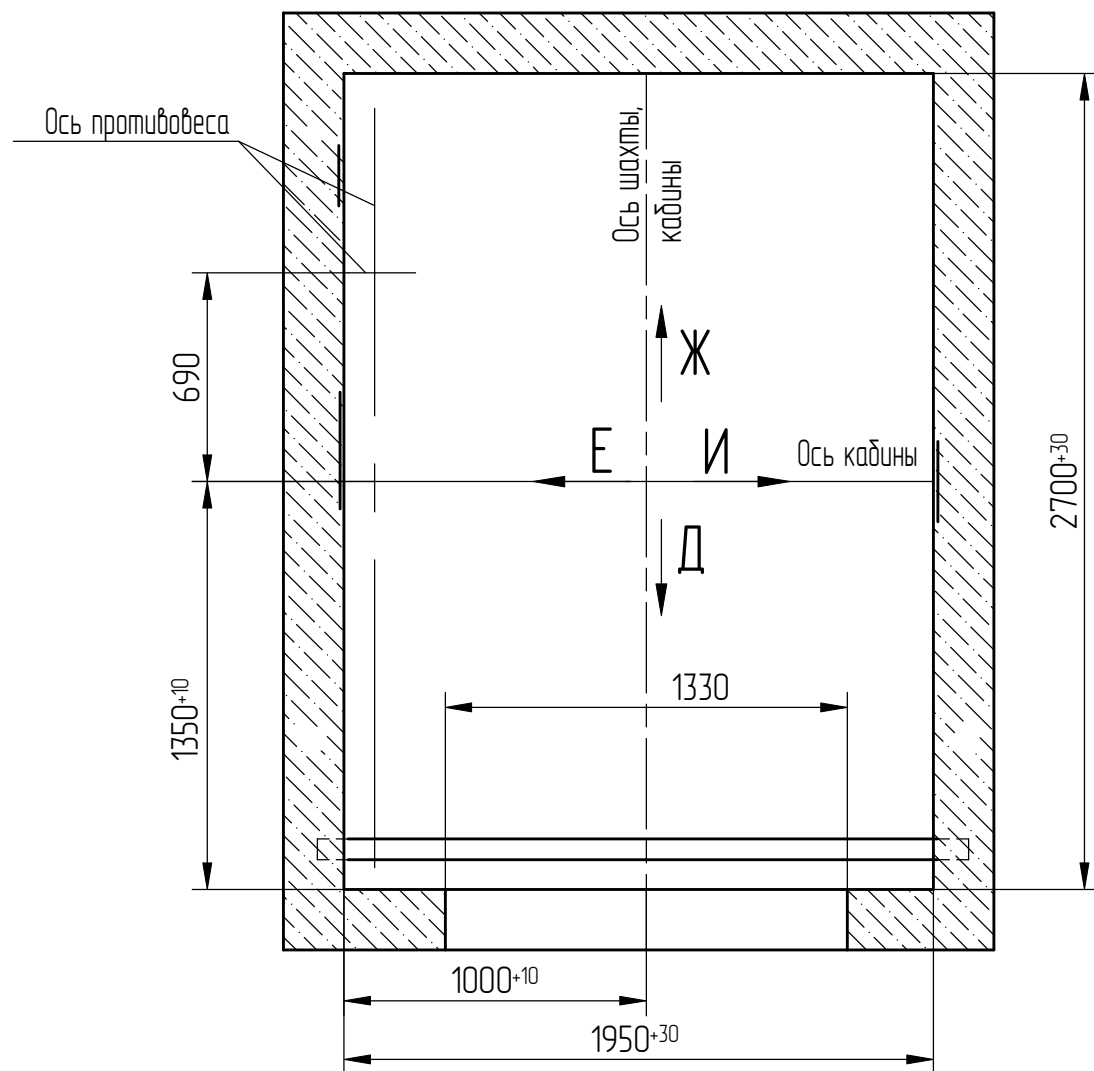
Развертка типового этажа шахты - противовес слева (1:25)

Противовес справа - зеркальное отражение

Дверь шахты с обрамлениями



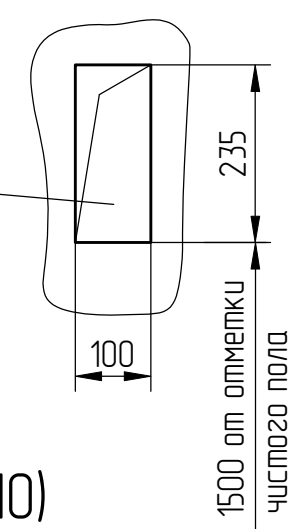
Г-Г (1:25) (1)



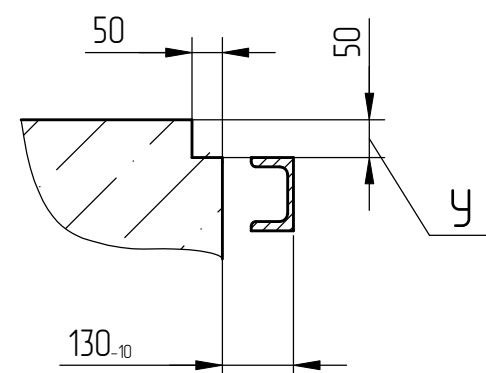
Отверстие для переключателя режимов работы, только на основной посадочной остановке административных зданий (Разрешается переносить на боковые стенки)

Выемка для лифтов с режимом ППП. Только на основном посадочном этаже. (Отверстие для блока основной посадочной площадки).

Т (1:10)

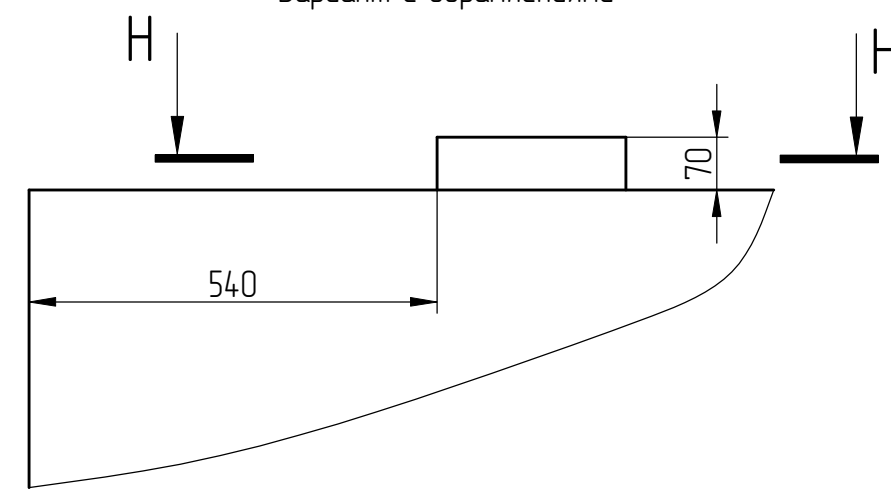


Л-Л (1:10)

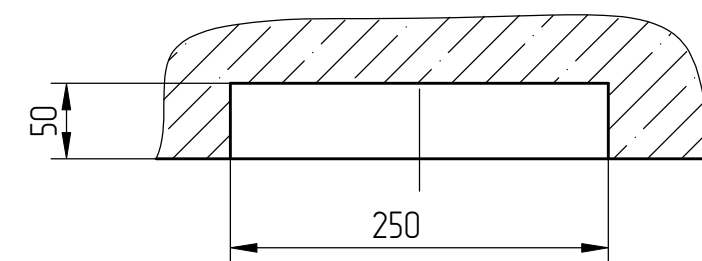


Ф (1:10)

Вариант с обрамлениями

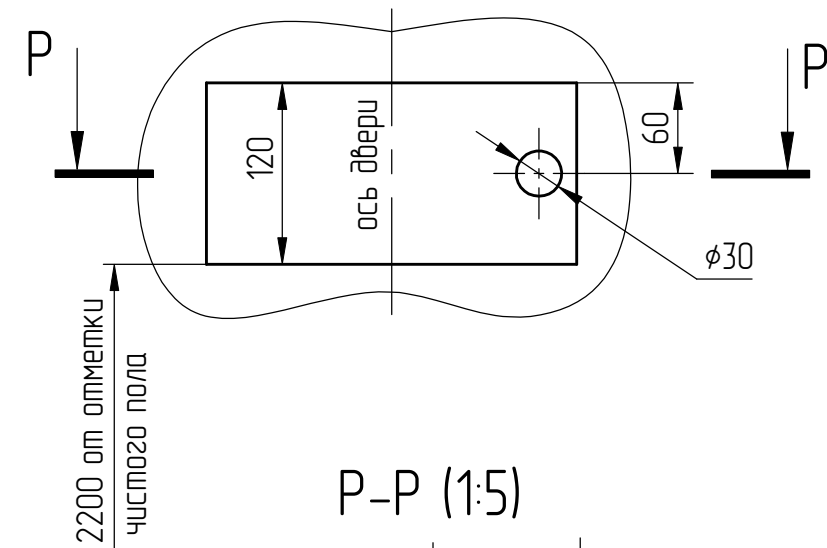


Н-Н (1:5)

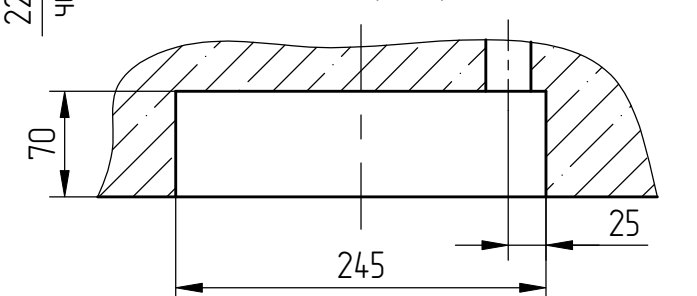


Ф (1:5)

Вариант без обрамлений
Ниша под табло индикации



Р-Р (1:5)



Перв. примен.
Справа №

Изм. № подл.	00004.0513
Изм. № докл.	1103.24
Взам. инв. №	
Инд. № докл.	
Подп. и дата	
Чертеж	

1	186.007653-2024		
Изм.	№ док.	Подп.	Дата