

9. Строительное задание предназначено для лифтов с противовесами без ловителей. В случае необходимости применения противовеса с ловителями (например, при наличии под приямком лифта пространства (помещения), доступного для людей) строительное задание необходимо запросить (согласовать) на ОАО "Мозилевлифтмаш" (возможно изменение размеров шахты, увеличиваются нагрузки на детали крепления направляющих противовеса и пола приямка и т.д.). Контактные данные размещены на официальном сайте завода.

Таблица 1 - Нагрузки на строительную часть от лифтовой установки

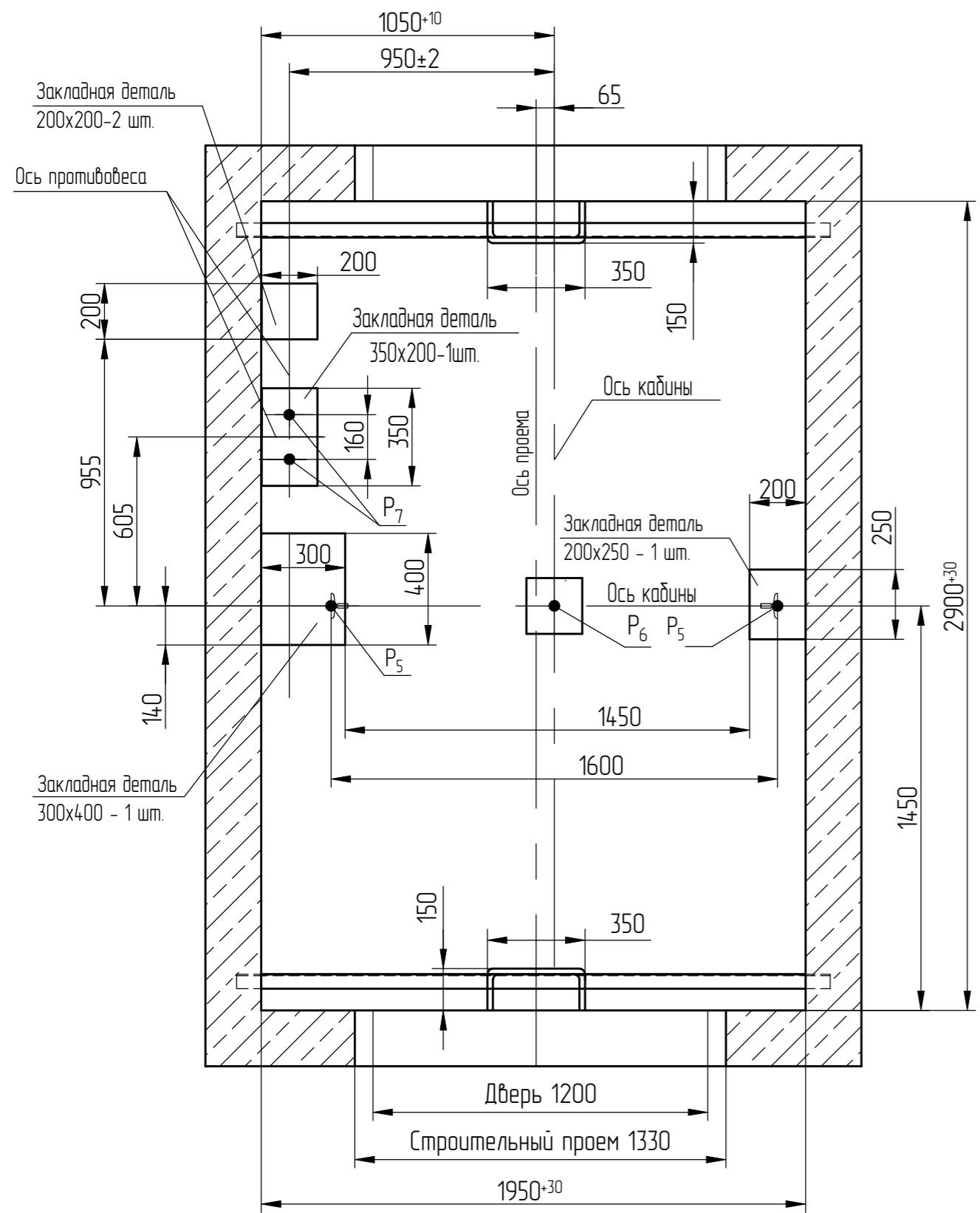
Обознач. нагрузки	Величина нагрузки, Н	Схема действия сил	Примечания
P ₁ ¹	7550	На опоры привода см. В-В (2)	Постоянные нагрузки
P ₁ ²	13200		
P ₁ ³	10080		
P ₁ ⁴	19540		
P ₁ ⁵	11380		
P ₁ ⁶	6380		
P ₁ ¹	23650	На детали крепления направляющих	Кратковременные нагрузки при посадке кабины на ловители
P ₁ ²	36480		
P ₁ ³	16540		
P ₁ ⁴	50670		
P ₁ ⁵	31880		
P ₁ ⁶	9160		
P ₂	950	На детали крепления направляющих	Нагрузки действующие разнороборно и аварийно
P ₃	1100		
P ₄	3800		
P ₅	35000		
P ₆	71300	На дүфер кабины на площадь 150 x 150 мм	Постоянные нагрузки
P ₇	30000	На дүфер противовеса на площадь 150 x 150 мм	
P ₈	2500	На детали крепления дверей шахты в плоскости стены	
P ₉	ГОСТ 24258-80	см. лист 3	
P ₁₀	Расчетная временная нагрузка на перекрытие под машинным помещением и крышку люка-8000 Н/м		

- Общие указания см. АТБ-0.0-0000-02.
- На чертеже (лист 3) дана развертка этажа с высотой не более 3000 мм. При высоте этажа более 3000 мм предусмотреть дополнительные закладные детали для крепления направляющих с шагом "L" не более 3000 мм, при этом первый шаг закладных деталей каждого этажа должен быть не менее 1500 мм. При установке лифта в районе с сейсмичностью 7..9 баллоб шаг закладных деталей должен быть не более 1500 мм.
- При высоте этажа 3600 мм и более предусмотреть дополнительные отверстия под настилы с учетом того, чтобы расстояние между отверстиями по высоте было бы не менее 1800 мм и не более 3000 мм.
- На верхнем этаже предусмотреть дополнительные закладные детали для крепления направляющих на расстоянии 3000 мм от отметки пола верхней остановки до низа закладных деталей. Свыше 3000 мм от пола верхней остановки закладные детали не устанавливать. Разбивку отверстий верхнего этажа выполнять согласно пункту 3.
- Разность размера У (лист 4) с правого и левого конца балки не более 2 мм.
*Балки в комплект поставки лифта не входят. Устанавливаются заказчиком при выполнении строительной части.
- На середине высоты подьема предусмотреть закладную деталь для установки крепления подвесникового кабеля.
- Допускается крепление направляющих и дверей шахты выполнять на анкера на монтаже. Диаметр, тип, длина, количество и способ установки анкеров определяется проектной организацией при разработке проекта, исходя из условий обеспечения выполнения требований по нагрузкам.

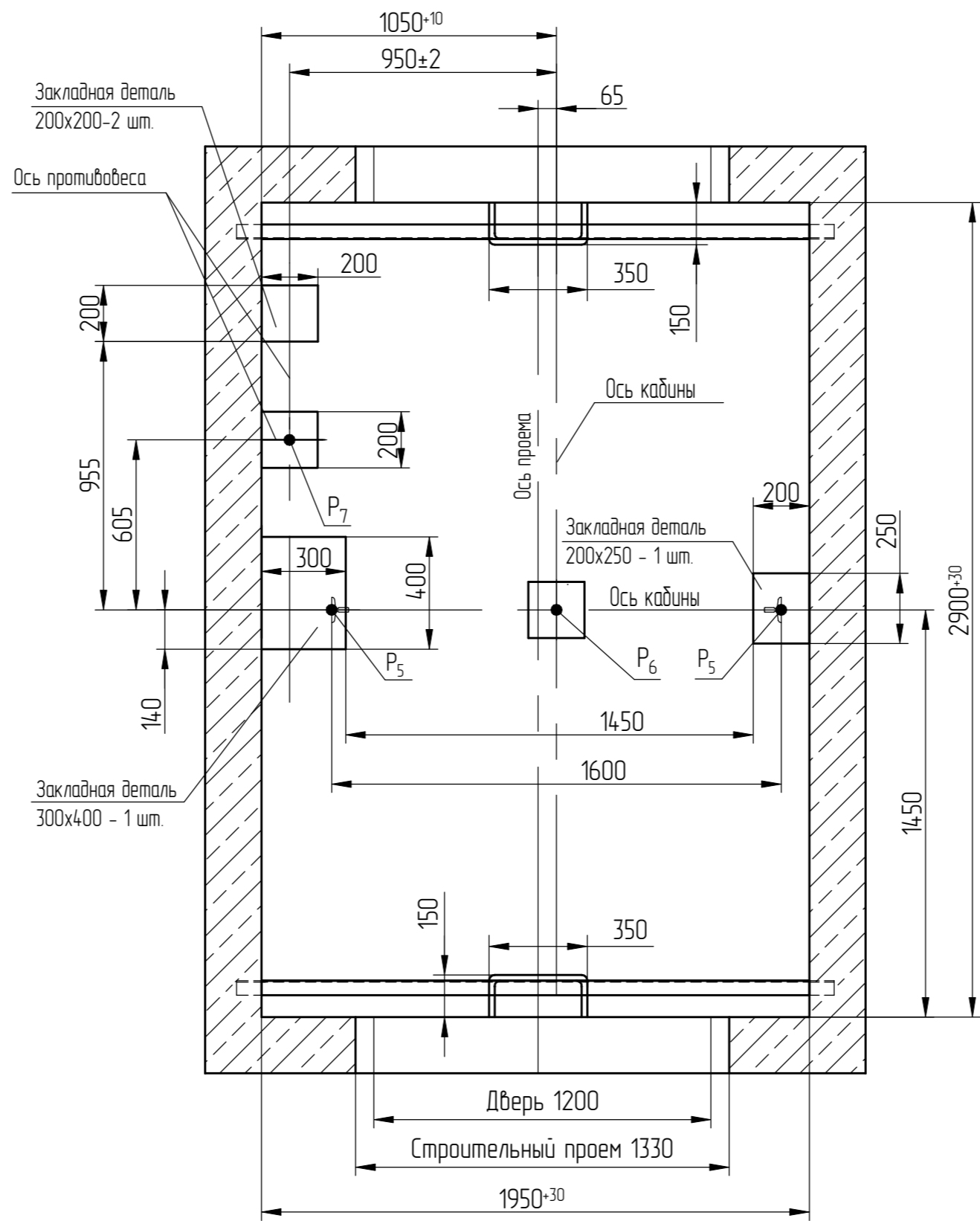
Перв. примен.	
Справ. №	
Инв. №подл.	000040523
Взам. инв. №	110324
Инв. № дубл.	
Подп. и дата	
Чертеж	110324

АС-0.63-ПБ0606-02				Лифт	Масса	Масштаб
1	186.007653-2024			Лифт пассажирский		150
Изм./лист	№ докум.	Подп.	Дата	Q=630 кг, V=0,63 м/с		
Разраб.	Борисенко	(Подп.)	11.03.24	Кабина 1400x2240x2130		
Проб.	Заянчковский	(Подп.)	11.03.24	Дверь 1200x2000	Лист 1	Листов 3
Т. контр.						
Э. метр.						
Н.контр.	Мухин	(Подп.)	11.03.24	Двери шахты автоматические (телескопические)	ОАО "МОГИЛЕВЛИФТМАШ"	
Чтв.	Заянчковский	(Подп.)	11.03.24			

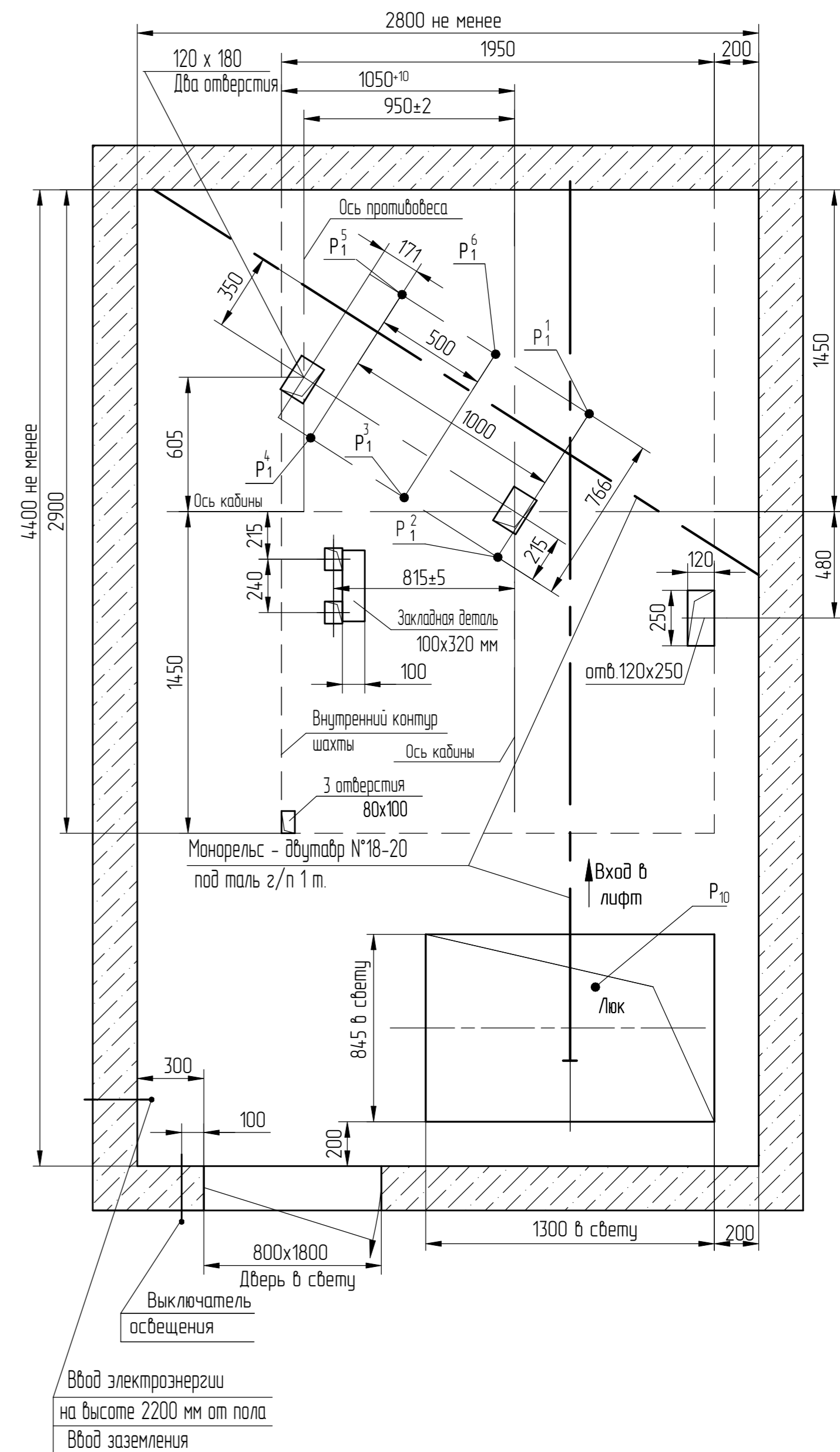
А-А (1:20)(1) Вариант I
Для лифтов по ГОСТ Р 53780-2010



А-А (1:20) Вариант II
Для лифтов по ГОСТ 33984.1-2016



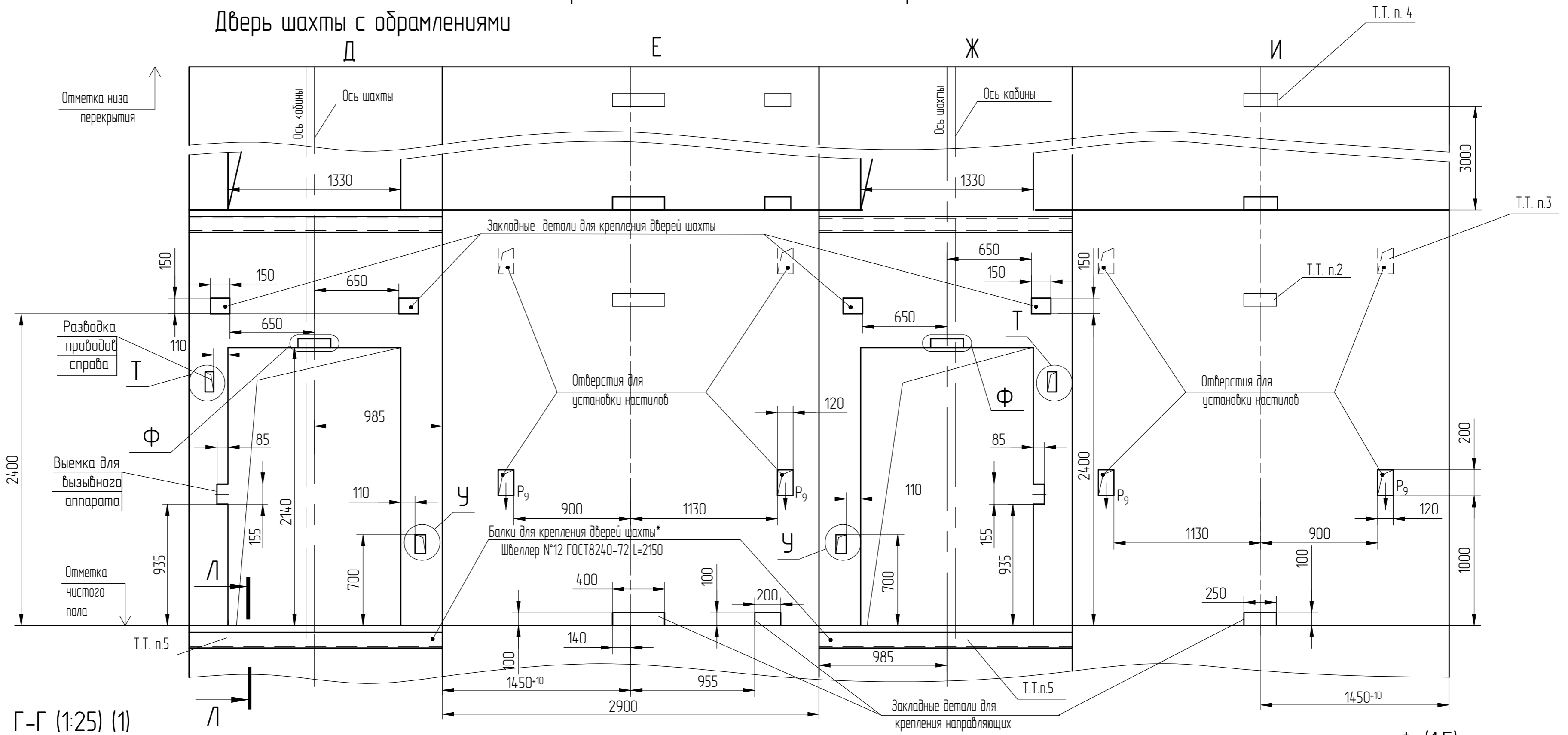
В-В (1:20) (1)



Перв. примен.	Справ. №	Инв.№ подл.	Взам. инв. №	Подп. и дата
		00004.0523	Черенкова 11.03.24.	

Развертка типового этажа шахты - Противовес слева (1:25)

Дверь шахты с обрамлениями



Г-Г (1:25) (1)

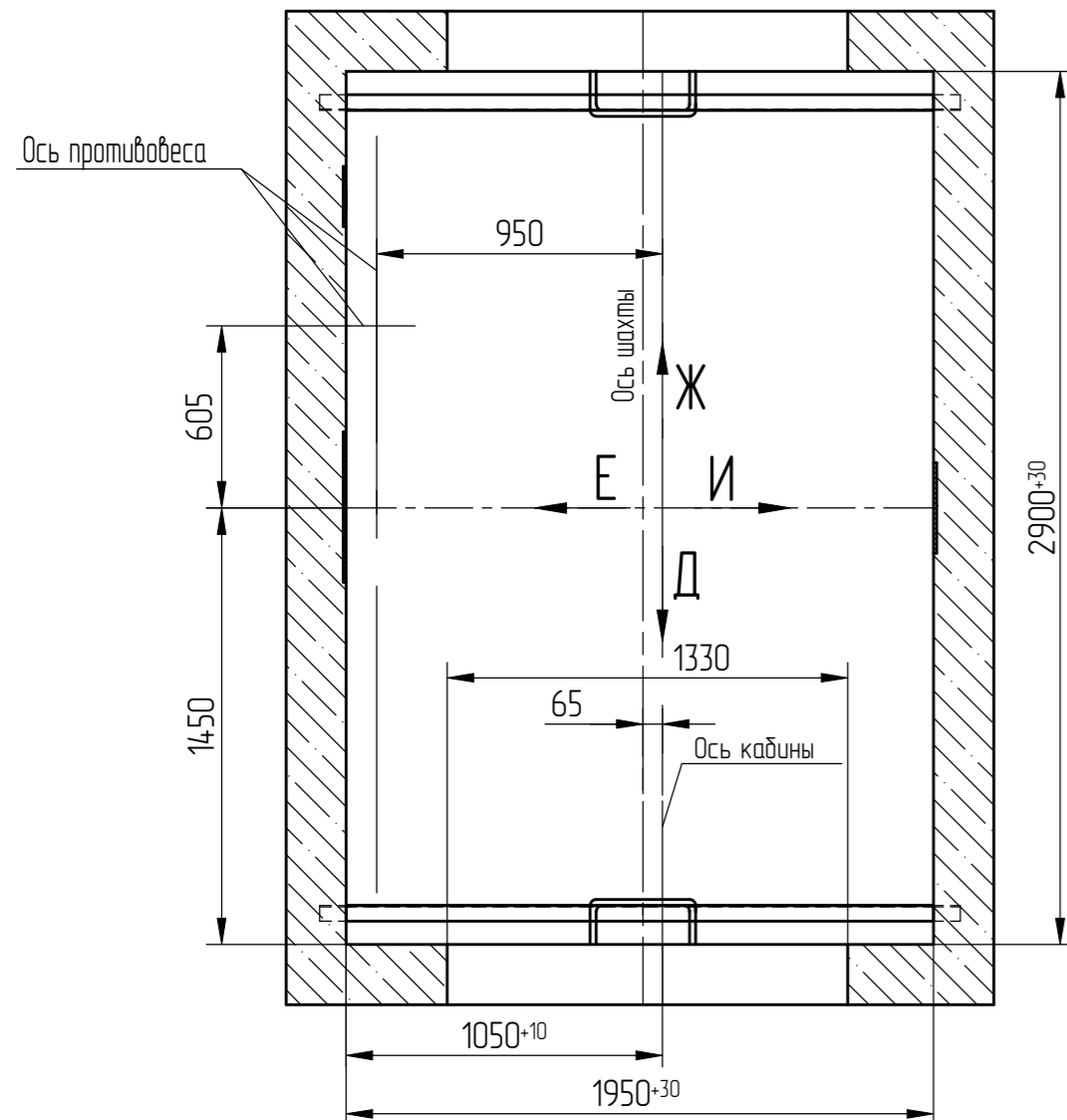
У (1:10)

Т (1:10)

Ф (1:10)

Ф (1:5)

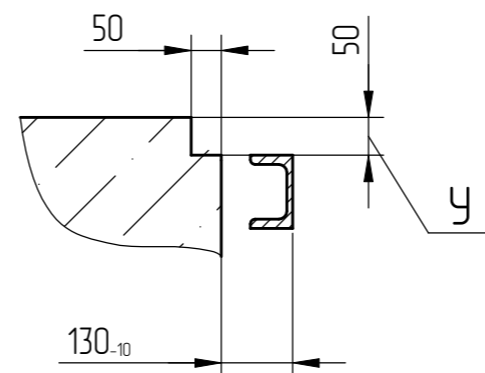
Вариант без обрамлений
Ниша под табло индикации



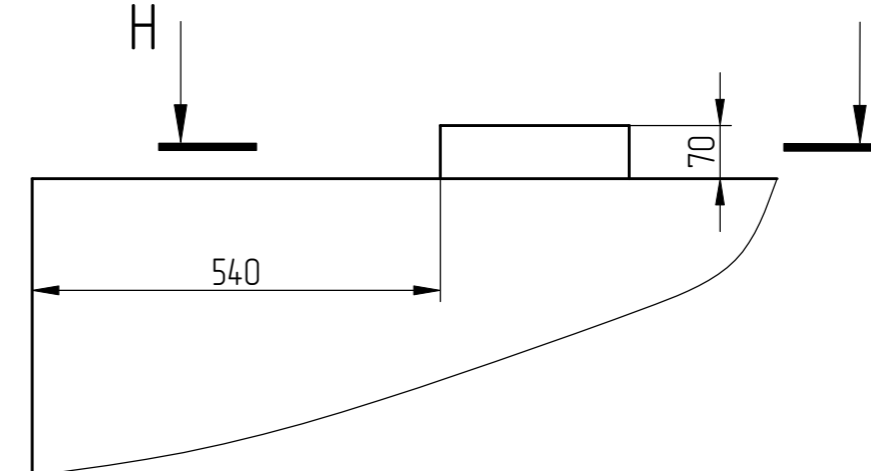
Отверстие для переключателя режимов работы, только на основной посадочной остановке административных зданий (Разрешается переносить на боковые стенки)

Выемка для лифтов с режимом ППП
Только на основном посадочном этаже. (Отверстие для блока основной посадочной площадки).

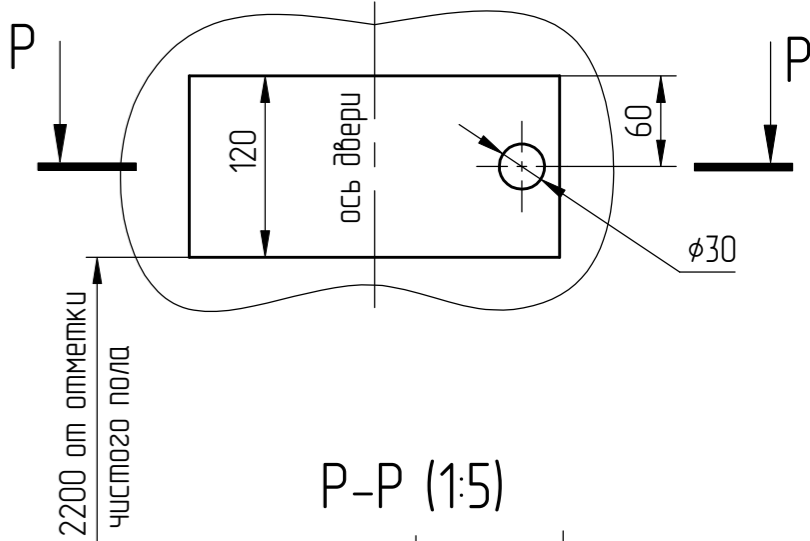
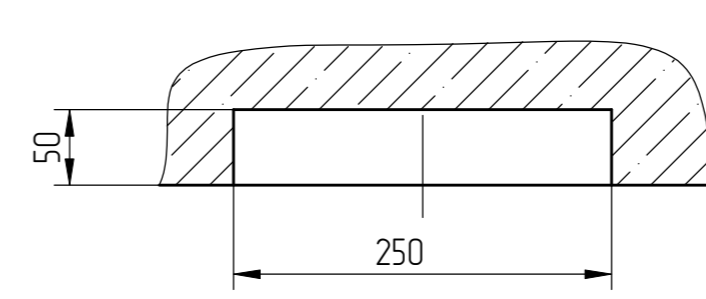
Л-Л (1:10)



Вариант с обрамлениями



Н-Н (1:5)



Р-Р (1:5)

Перв. примен.
Справ. №

Подп. и дата
Инв.№ дубл.
Взам. инв. №
Подп. и дата (подп.)
Инв.№ подл.
Черенкова 11.03.24.
00004.0523

1	186.007653-2024		
Изм	№ док.м.	Подп.	Дата

АС-0.63-ПБ0606-02

Лист 3
Копирвал
Формат А2