

Таблица 1 - Нагрузки на строительную часть от лифтовой установки

Обозначение нагрузки	Величина нагрузки, Н	Схема действия сил	Примечания
$P_1^1$	4900	На опоры привода см. В-В (2)	Постоянные нагрузки
$P_1^2$	3330		
$P_1^3$	3060		
$P_1^4$	11500		
$P_1^1$	11040		
$P_1^2$	8360		
$P_1^3$	6710		
$P_1^4$	22100		
$P_2$	1000		
$P_3$	500		
$P_4$	2000		
$P_5^1$	400	На детали крепления направляющих противовеса	Постоянные нагрузки
$P_5^2$	200		
$P_5^3$	100		
$P_5^4$	100		
$P_6$	16100	На пять направляющих на площадь 100x100 мм	Нагрузки действующие одновременно и аварийно
$P_7$	24600	На бугер противовеса на площадь 100x200 мм	
$P_8$	*	На детали крепления дверей шахты	* см. АС-00-ДШ-01
$P_9$	ГОСТ 24258-88	см. лист 3	
Расчетная временная нагрузка на перекрытие под машинным помещением и крышку лака-500 кг/м <sup>2</sup>			

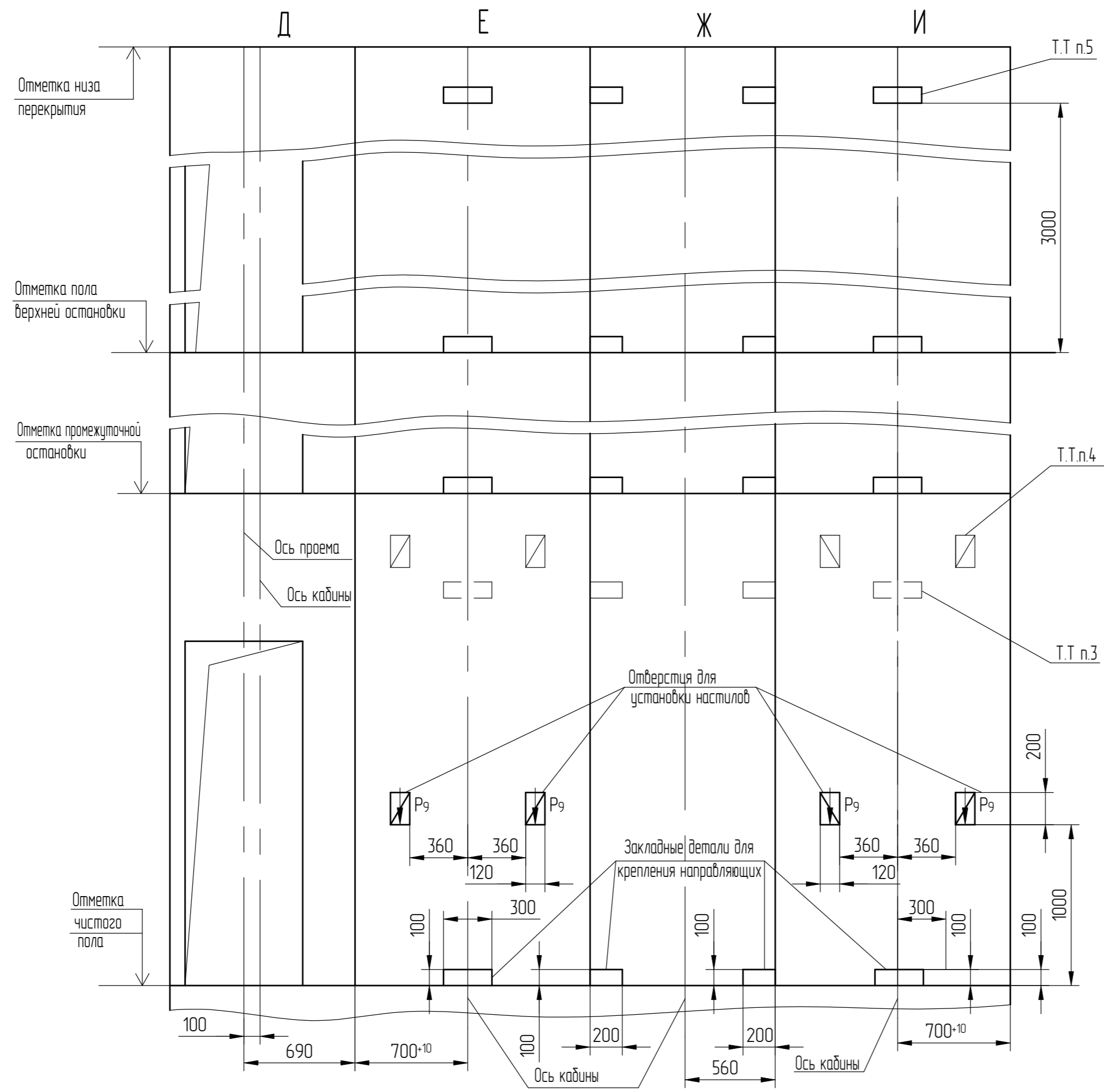
- Общие указания см. АТБ-00-0000-02, исходные данные для проектирования электроснабжения см. АС-10-0000-04, размещение отверстий под вызывные посты и указатели лифтовые см. АТБ-00-0000-05, размеры строительного проема и расположение закладных деталей крепления дверей шахты см. АС-00-ДШ-01 (тип ДШ - Т2, двери шахты производства ОАО "Могилевлифтмаш").
- Размеры в скобках даны для ГОСТ Р 53780-2010.
- На чертеже (лист 3) дана разбертка этажа с высотой не более 3000 мм. При высоте этажа более 3000 мм предусмотреть дополнительные закладные детали для крепления направляющих с шагом "L" не более 3000 мм, при этом первый шаг закладных деталей каждого этажа должен быть не менее 1500 мм. При установке лифта в районах с сейсмичностью от 7 до 9 баллов шаг закладных деталей должен быть не более 1500 мм.
- При высоте этажа 3600 мм и более предусмотреть дополнительные отверстия под настилы с учетом того, чтобы расстояние между отверстиями по высоте было бы не менее 1800 мм и не более 3000 мм.
- На верхнем этаже предусмотреть дополнительные закладные детали для крепления направляющих на расстоянии 3000 мм от отметки пола верхней остановки до низа закладных деталей. Свыше отметки 3000 мм от пола верхней остановки закладные детали не устанавливать. Разбивку отверстий верхнего этажа выполнять согласно пункту 4.
- На середине высоты подъема предусмотреть закладную деталь для установки крепления подвесникового кабеля.
- Допускается крепление направляющих и дверей шахты выполнять на анкера на монтаже. Диаметр, тип, длина, количество и способ установки анкеров определяется проектной организацией при разработке проекта, исходя из условий обеспечения выполнения требований по нагрузкам.
- Строительное задание предназначено для лифтов с противовесами без лобовиков. В случае необходимости применения противовеса с лобовиками (например, при наличии под приямком лифта пространства (помещения), доступного для людей) строительное задание необходимо запросить (согласовать) на ОАО "Могилевлифтмаш" (возможно изменение размеров шахты, увеличиваются нагрузки на детали крепления направляющих противовеса и пола приямка и т.д.). Контактные данные размещены на официальном сайте завода.

АС-10-0310К-03				Лит.	Масса	Масштаб
Изм./лист	186.005323-2023	Подп.	Дата	Лифт пассажирский Q=300кг, V=1,0 м/с Кабина 800x875x2130 мм Дверь 600 мм	-	150
Разраб.	Борисенко	(Подп)	03.04.23			
Проб.	Заянчковский	(Подп)	03.04.23	Лист 1	Листов 3	
Т. контр.				ОАО "МОГИЛЕВЛИФТМАШ"		
Э. метр.				ОЛ		
Н.контр.	Мухин	(Подп)	03.04.23	Противовес сзади		
Чтв.	Заянчковский	(Подп)	04.04.23			

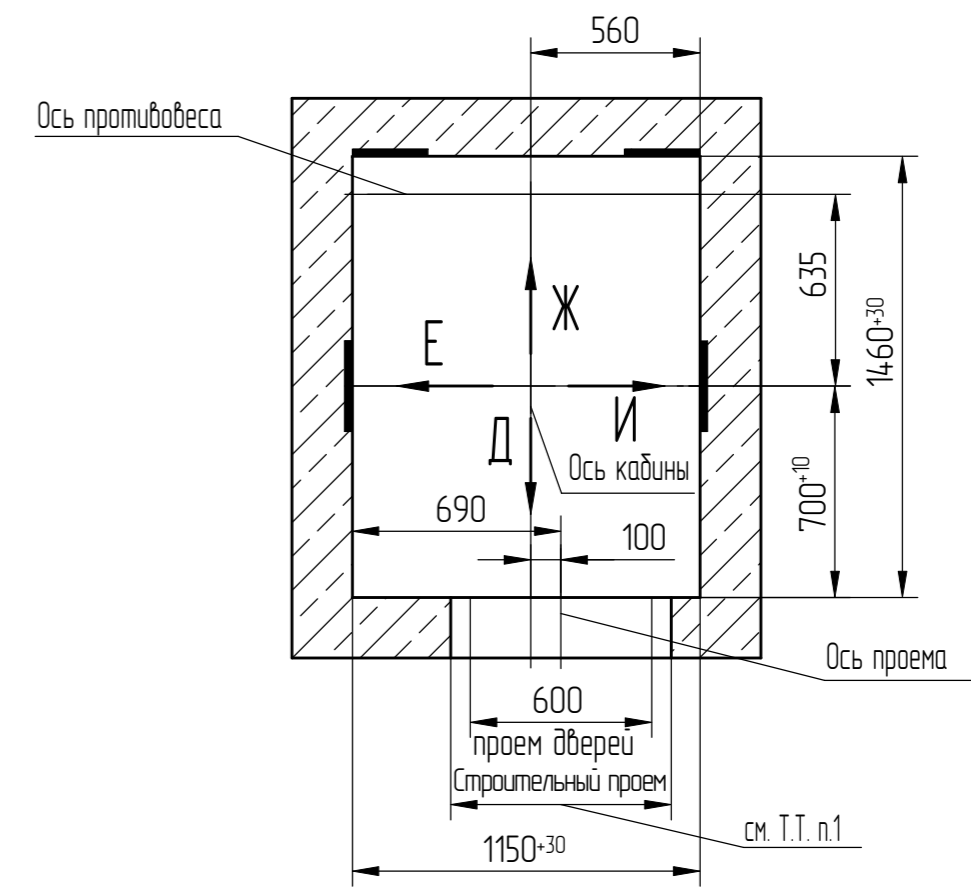
Перв. примен.  
Справ. №

Исполн. №  
Взам. инв. №  
Исполн. дубл.  
Подп. и дата  
Черченкова 05.04.23

Развертка типового этажа шахты (1:25)  
Дверь шахты



Г-Г (1:25) (1)



Перв. примен.

Справ. №

Подп. и дата

Инв.№ дубл.

Взам. инв. №

Подп. и дата

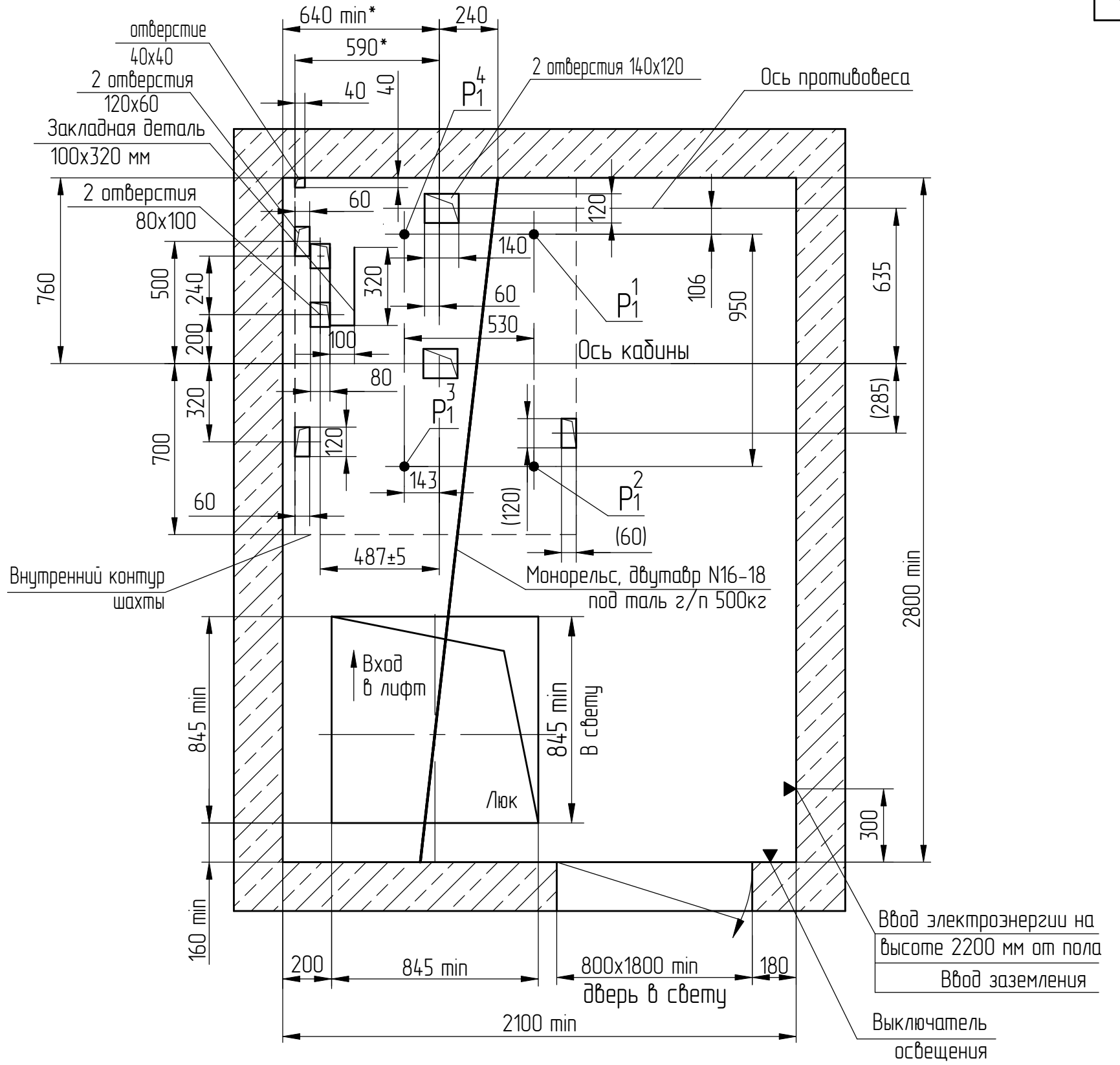
Черенкова

05.04.23

000045923

Инв.№ подл.

В-В (1:20) (1)



Справ. №	Перв. примен.
----------	---------------

Инв.№ подл.	Подп. и дата	Взам. инв. №	Инв.№ дубл.	Подп. и дата
000045923	Черенкова 05.04.23			

186.005323-2023			
Изм/Лист	№ док.м.	Подп.	Дата

АС-1.0-0310К-03