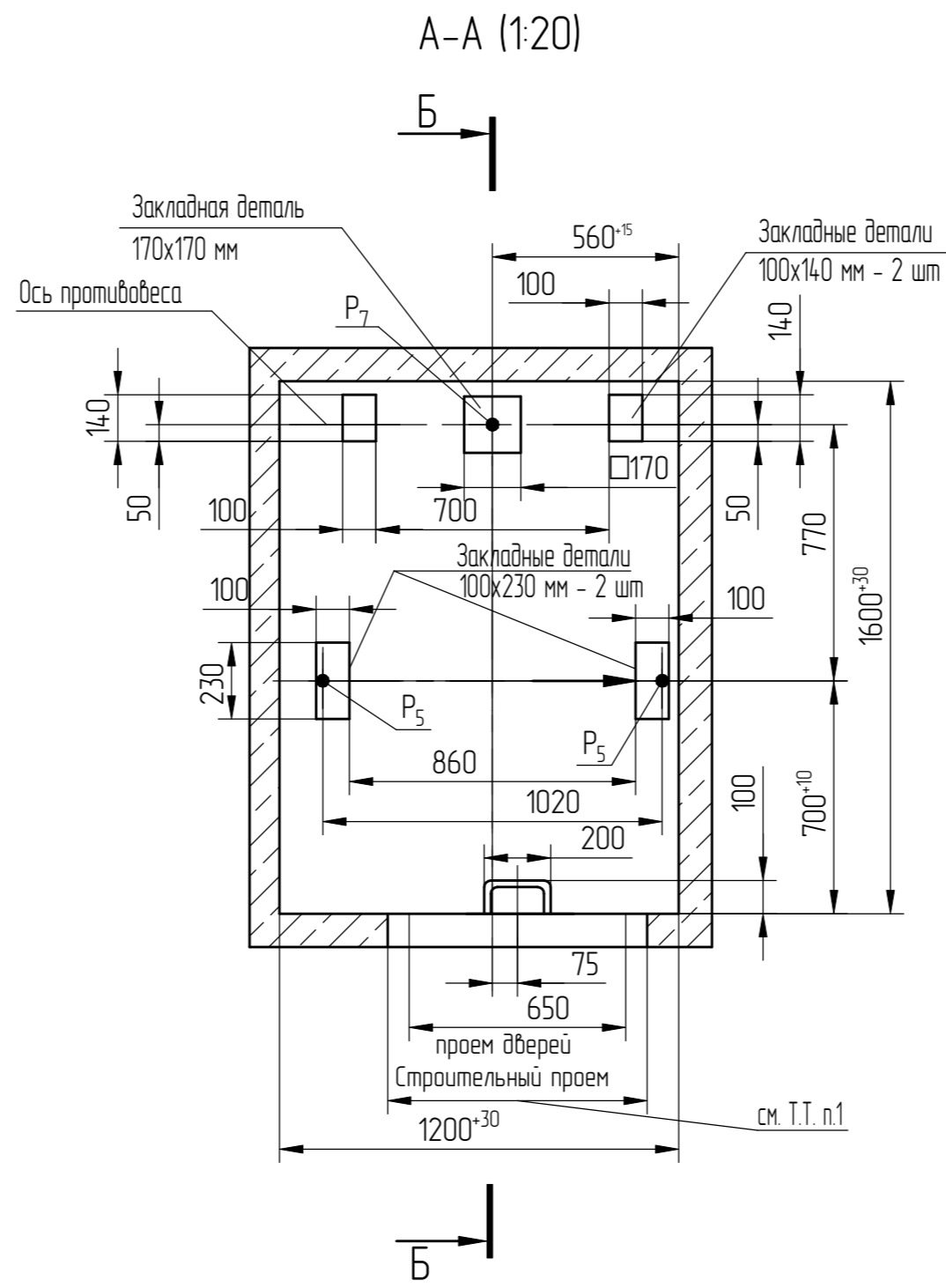
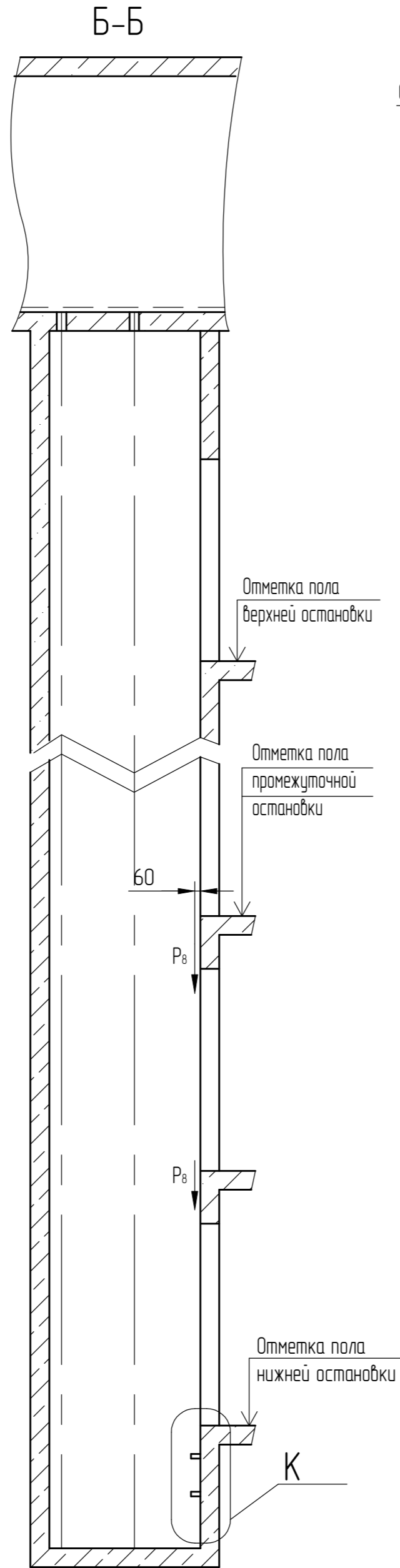
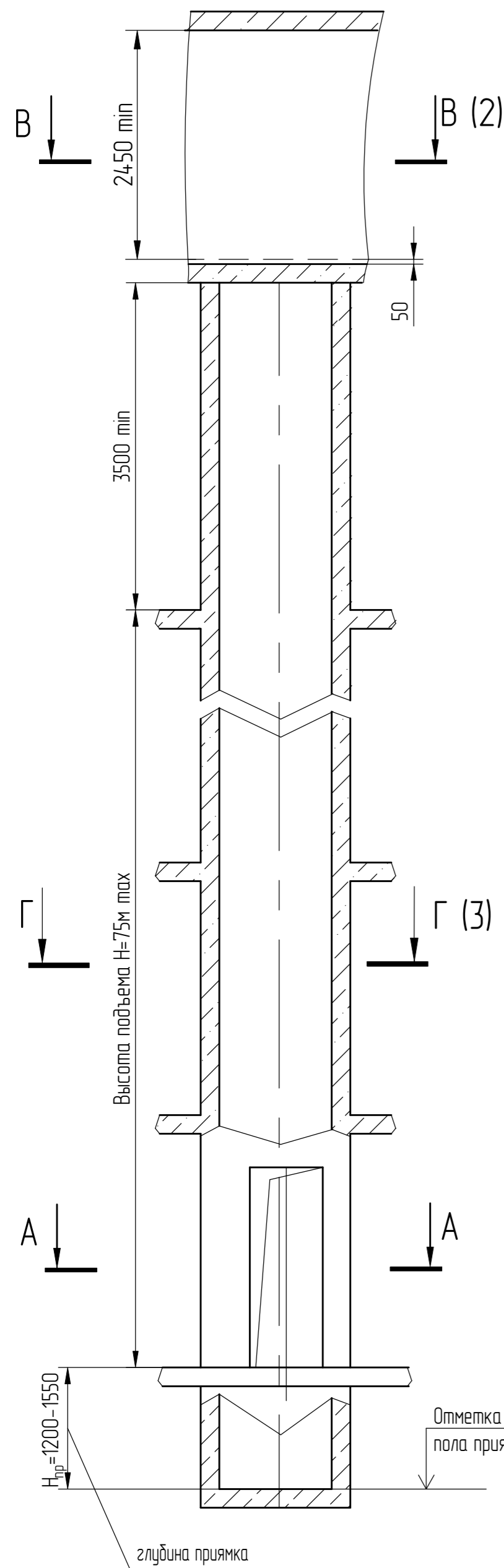
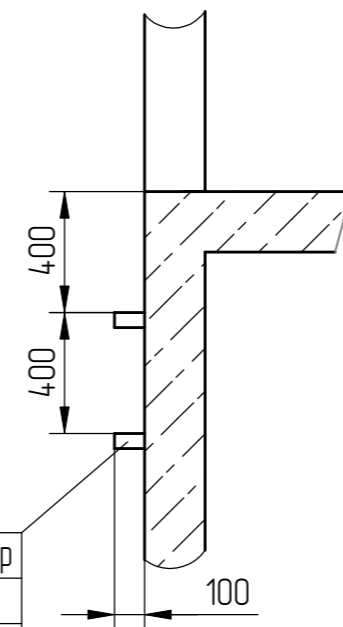


АС-10-0310К-06

Проем справа - изображено
Проем слева - зеркальное отражение
(включая разбертку этажа шахты и плана машинного помещения)



К (1:25)



Скобы для спуска в приямок
Количество определяется Нпр
глубиной приямка Только для
лифтов по ГОСТ Р 53780-2010

Таблица 1 - Нагрузки на строительную часть от лифтовой установки

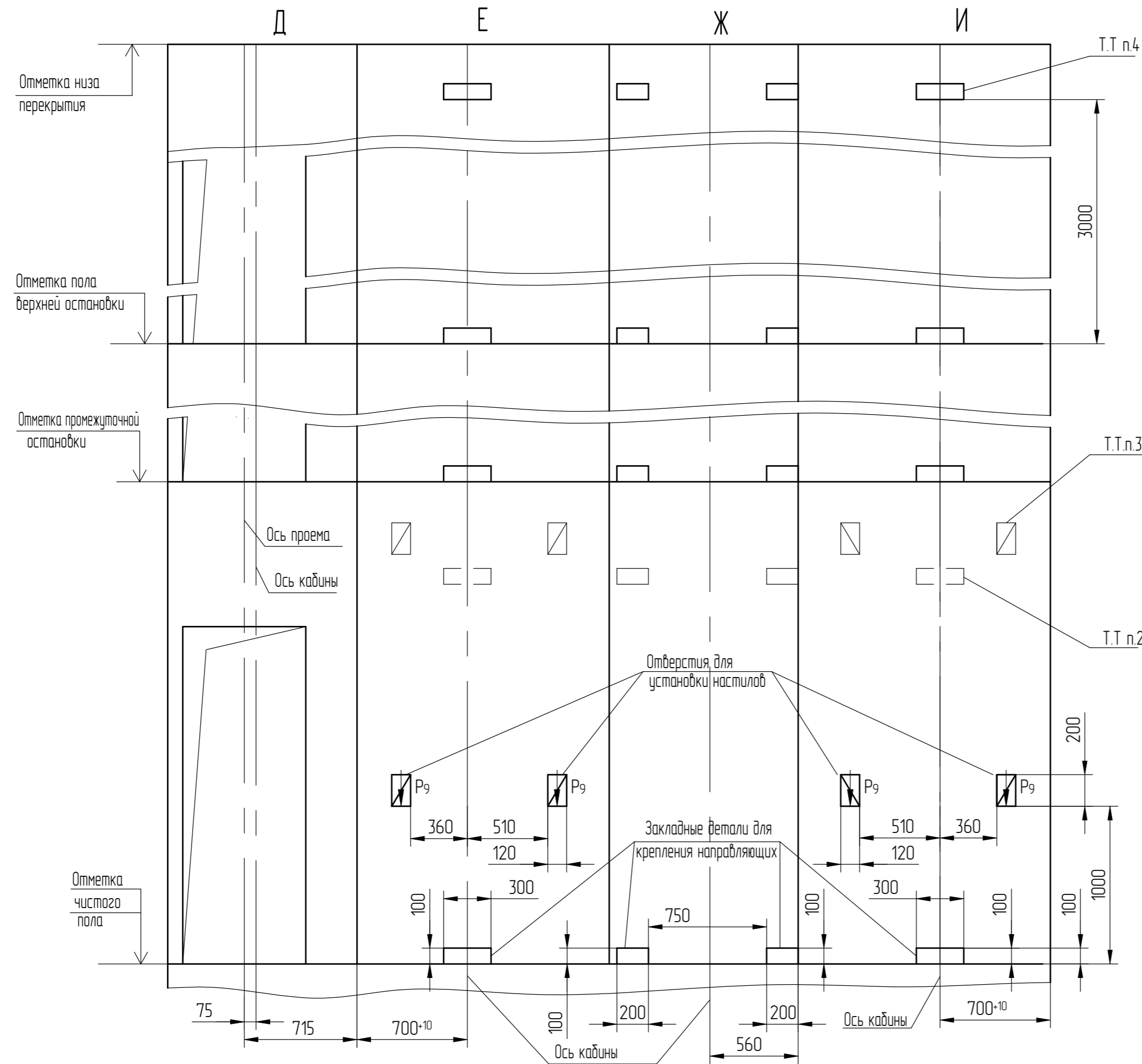
Обознач. нагрузки	Величина нагрузки, Н	Схема действия сил	Примечания
P_1^1	3500	На опоры привода см. В-В (2)	Постоянные нагрузки
P_1^2	7400		
P_1^3	7100		
P_1^4	10800		
P_1^5	11100		
P_1^6	16200		
P_1^7	15300		
P_1^8	21100		
P_2	1000		
P_3	500		
P_4	2000		
P_5^1	400	На детали крепления направляющих противовеса	Постоянные нагрузки
P_5^2	200		
P_5^3	100		
P_5^4	100		
P_6	16100	На пять направляющих на площадь 100x100 мм	Нагрузки действующие разновременно и аварийно
P_7	24600	На буфер противовеса на площадь 100x200 мм	
P_8	*	На детали крепления дверей шахты	* см. АС-00-ДШ-01
P_9	ГОСТ 24258-88	см. лист 3	
Расчетная временная нагрузка на перекрытие под машинным помещением и крышку люка-500 кг/м ²			

- Общие указания см. АТБ-00-0000-02, исходные данные для проектирования электроснабжения см. АС-10-0000-04, размещение отверстий под вызывные посты и указатели лифтовые см. АТБ-00-0000-05, размеры строительного проема и расположение закладных деталей крепления дверей шахты см. АС-00-ДШ-01 (тип ДШ - Т2, двери шахты производства ОАО "Могилевлифтмаш")
- На чертеже (лист 3) дана развертка этажа с высотой не более 3000 мм. При высоте этажа более 3000 мм предусмотреть дополнительные закладные детали для крепления направляющих с шагом "L" не более 3000 мм, при этом первый шаг закладных деталей каждого этажа должен быть не менее 1500 мм. При установке лифта в районах с сейсмичностью от 7 до 9 баллов шаг закладных деталей должен быть не более 1500 мм.
- При высоте этажа 3600 мм и более предусмотреть дополнительные отверстия под настилы с учетом того, чтобы расстояние между отверстиями по высоте было бы не менее 1800 мм и не более 3000 мм.
- На верхнем этаже предусмотреть дополнительные закладные детали для крепления направляющих на расстоянии 3000 мм от отметки пола верхней остановки до низа закладных деталей. Свыше отметки 3000 мм от пола верхней остановки закладные детали не устанавливать. Разбивку отверстий верхнего этажа выполнять согласно пункту 4.
- На середине высоты подъема предусмотреть закладную деталь для установки крепления подвесничкового кабеля.
- Допускается крепление направляющих и дверей шахты выполнять на анкера на монтаже. Диаметр, тип, длина, количество и способ установки анкеров определяется проектной организацией при разработке проекта, исходя из условий обеспечения выполнения требований по нагрузкам.
- Строительное задание предназначено для лифтов с противовесами без лобителей. В случае необходимости применения противовеса с лобителями (например, при наличии под приямком лифта пространства (помещения), доступного для людей) строительное задание необходимо запросить (согласовать) на ОАО "Могилевлифтмаш" (возможно изменение размеров шахты, увеличиваются нагрузки на детали крепления направляющих противовеса и пола приямка и т.д.). Контактные данные размещены на официальном сайте завода.

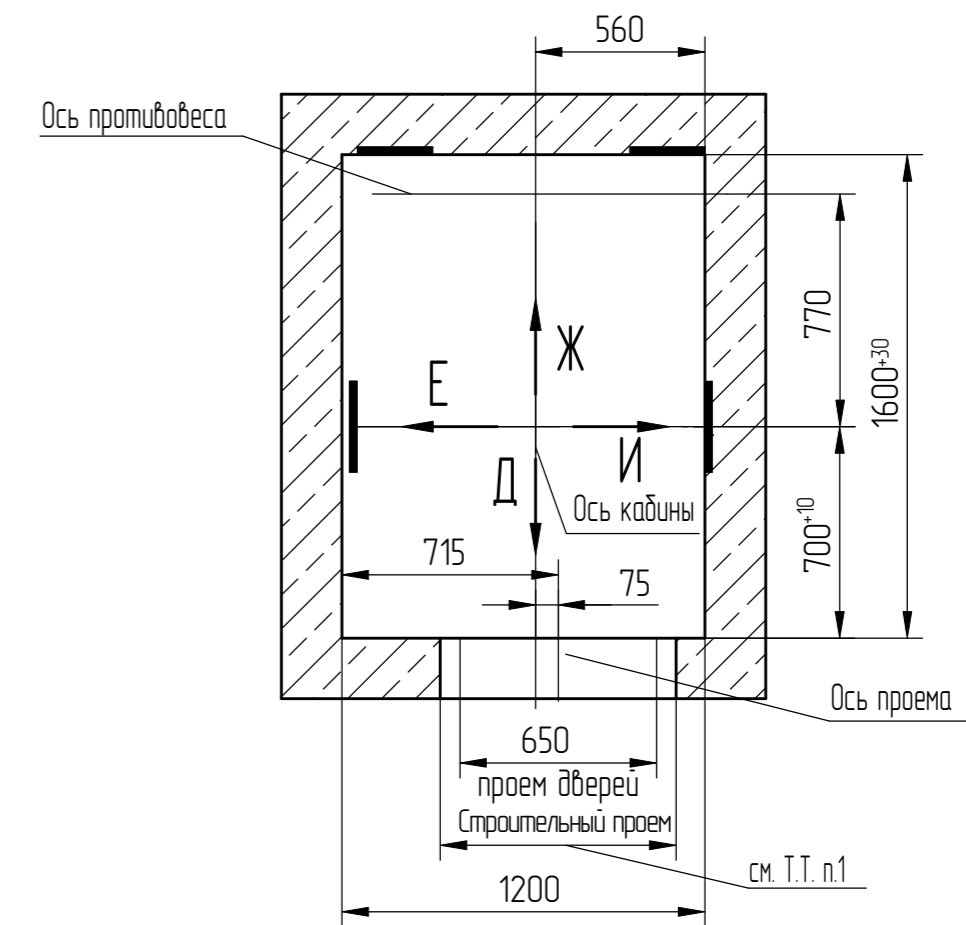
Перв. примен.	
Справ. №	
Инв. №подл.	000045953
Взам. инв. №	
Инд. № дробл.	
Подп. и дата	
Подп. и дата (подпись)	05.04.23
Чертеж	

АС-10-0310К-06					
Изм./Лист	186.005323-2023	Лифт пассажирский	Лит.	Масса	Масштаб
Разраб.	Борисенко (Подп.)	Q=300кг, V=1,0 м/с		-	150
Проб.	Заянчковский (Подп.)	Кабина 800x1000x2130 мм	Лист 1	Листов 3	
Т. контр.		Дверь 650 мм			
Э. метр.					
Н.контр.	Мухин (Подп.)	Противовес сзади			
Чтв.	Заянчковский (Подп.)				
			ОАО "МОГИЛЕВЛИФТМАШ" ОЛ		
IPS ID: 50004044			Копиробал Формат А2		

Развертка типового этажа шахты (1:25)
Дверь шахты



Г-Г (1:25) (1)

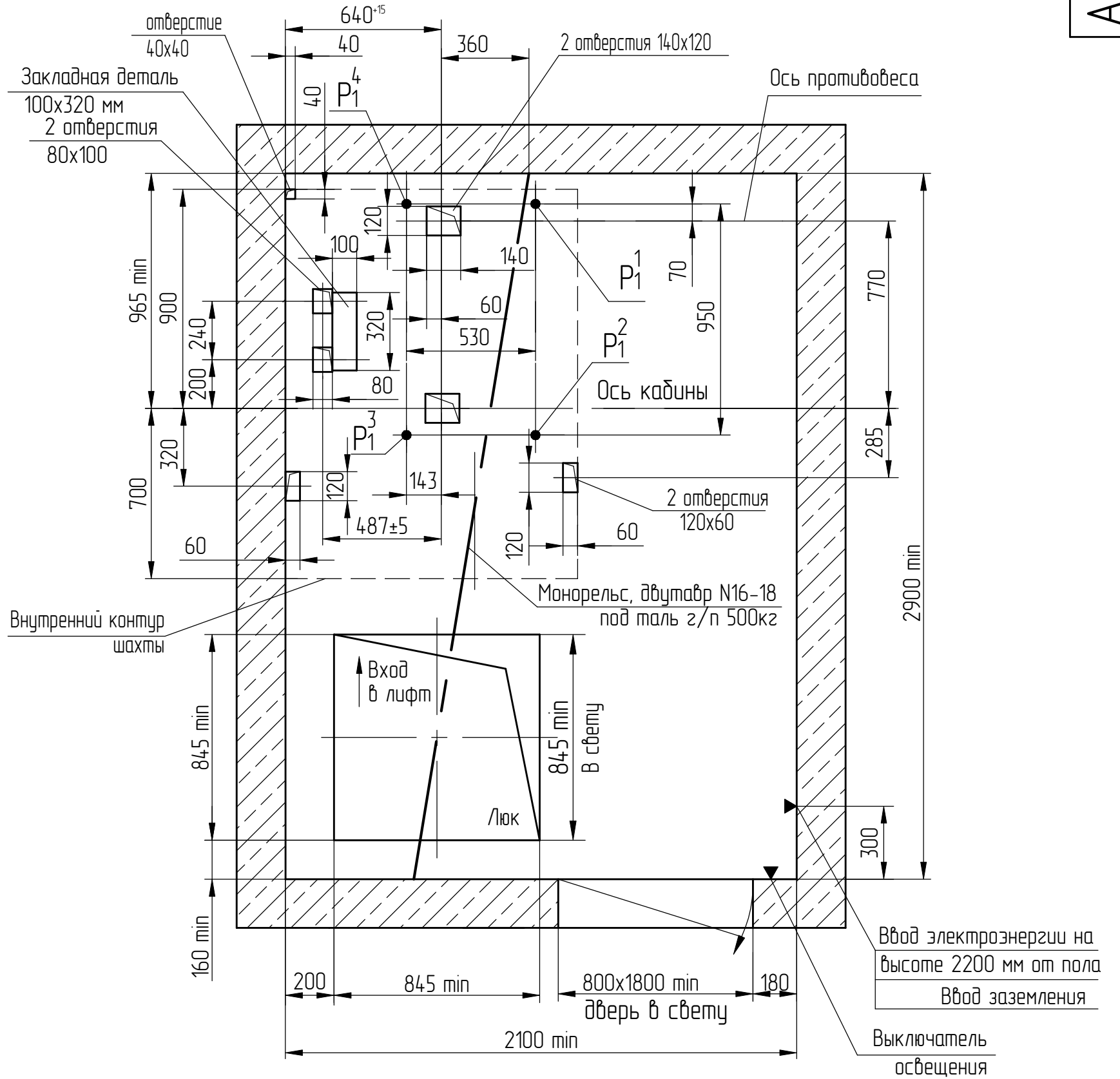


Справ. № Перв. примен.

Инв.№ подл. 000045953
 Подл. и дата (Подп.) Черенкова 05.04.23
 Взам. инв. № Инв.№ дубл.
 Подл. и дата

Изм	186.005323-2023	Подп.	Дата
IPS ID:	50004044		

B-B (1:20) (1)



Справ. №	Перв. примен.
----------	---------------

Инв.№ подл.	Подп. и дата	Взам. инв. №	Инв.№ дубл.	Подп. и дата
000045953	Черенкова 05.04.23			

Изм/Лист	№ док.м.	Подп.	Дата
	186.005323-2023		

АС-1.0-0310К-06