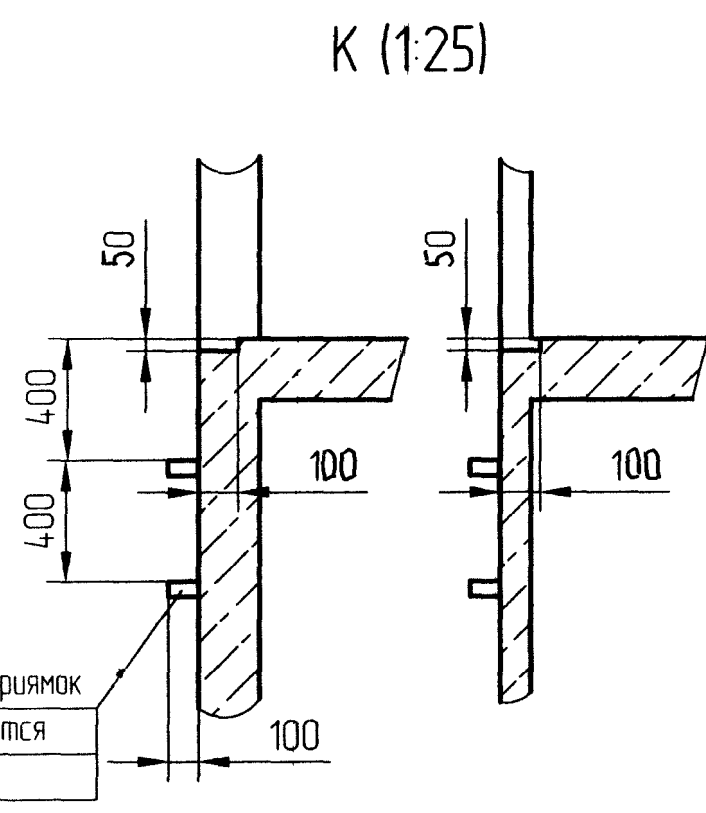
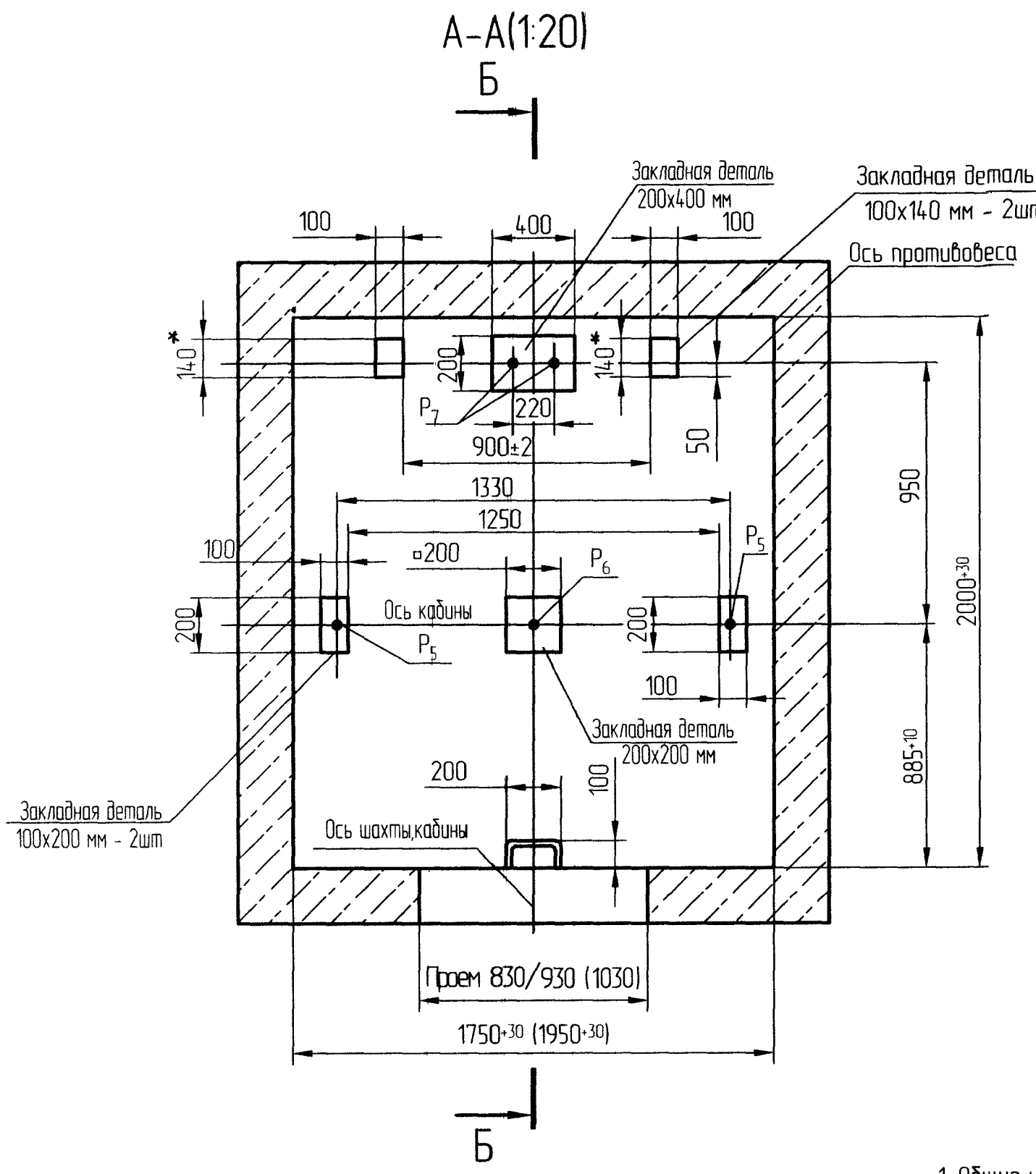
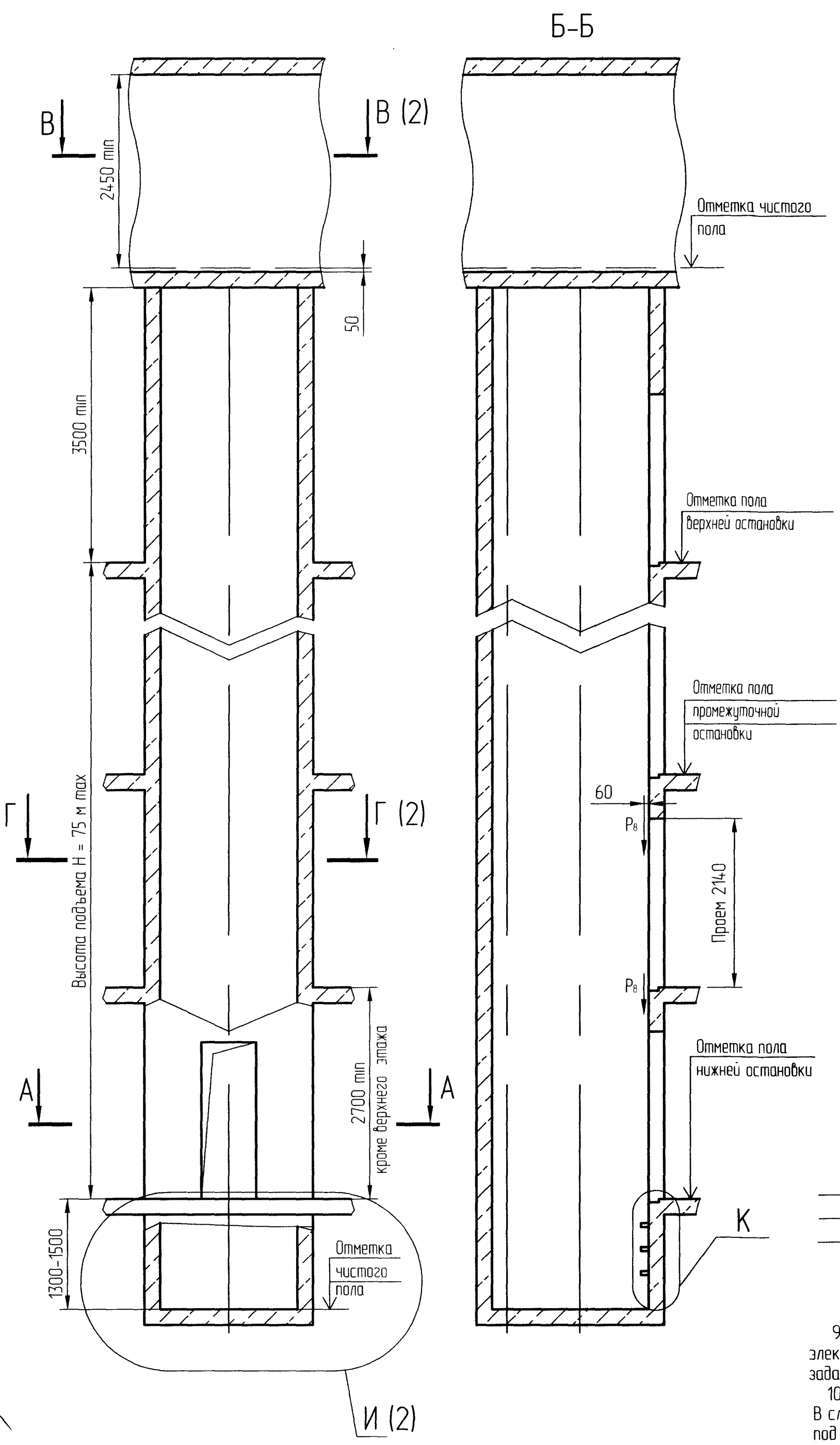


Таблица 1 - Нагрузки на строительную часть от лифтовой установки



Обозначение нагрузки	Величина нагрузки, Н	Схема действия сил	Примечания
P_1^1	8400	На опоры привода см В-В (2)	Постоянные нагрузки
P_2^1	10900		
P_3^1	9500		
P_4^1	20500		
P_1^1	23100		
P_2^1	27500		
P_3^1	21400		
P_4^1	41800	Крайковые нагрузки при посадке кабины на лобовик	
P_2	4300		На детали крепления направляющих кабины
P_3	1000		
P_4	2000		
P_2^2	1000	На детали крепления направляющих противовеса	
P_3^2	500		
P_4^2	200		
P_5	28000		На пять направляющих на площадь 100x100 мм
P_6	54200	На бугер кабины на площадь 150x150 мм	нагрузки действующие одновременно и аварийно
P_7	41800	На бугер противовеса на площадь 100x200 мм	
P_8	1500	На детали крепления дверей шахты в плоскости стены	Постоянные нагрузки
P_9	ГОСТ 24258-88	см лист 2	

Расчетная временная нагрузка на перекрытие под машинным помещением и крышку люка-500 кг/м²

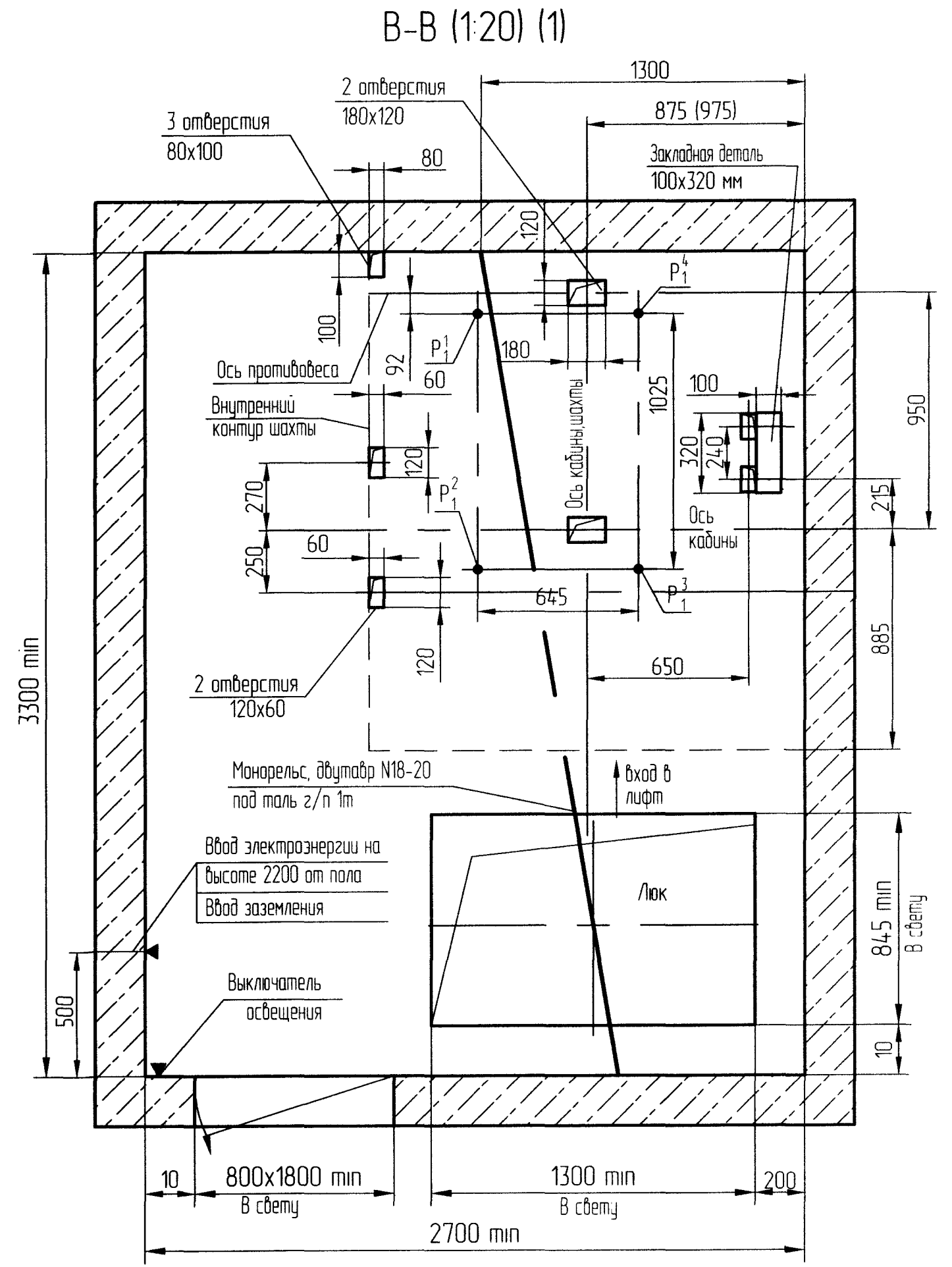
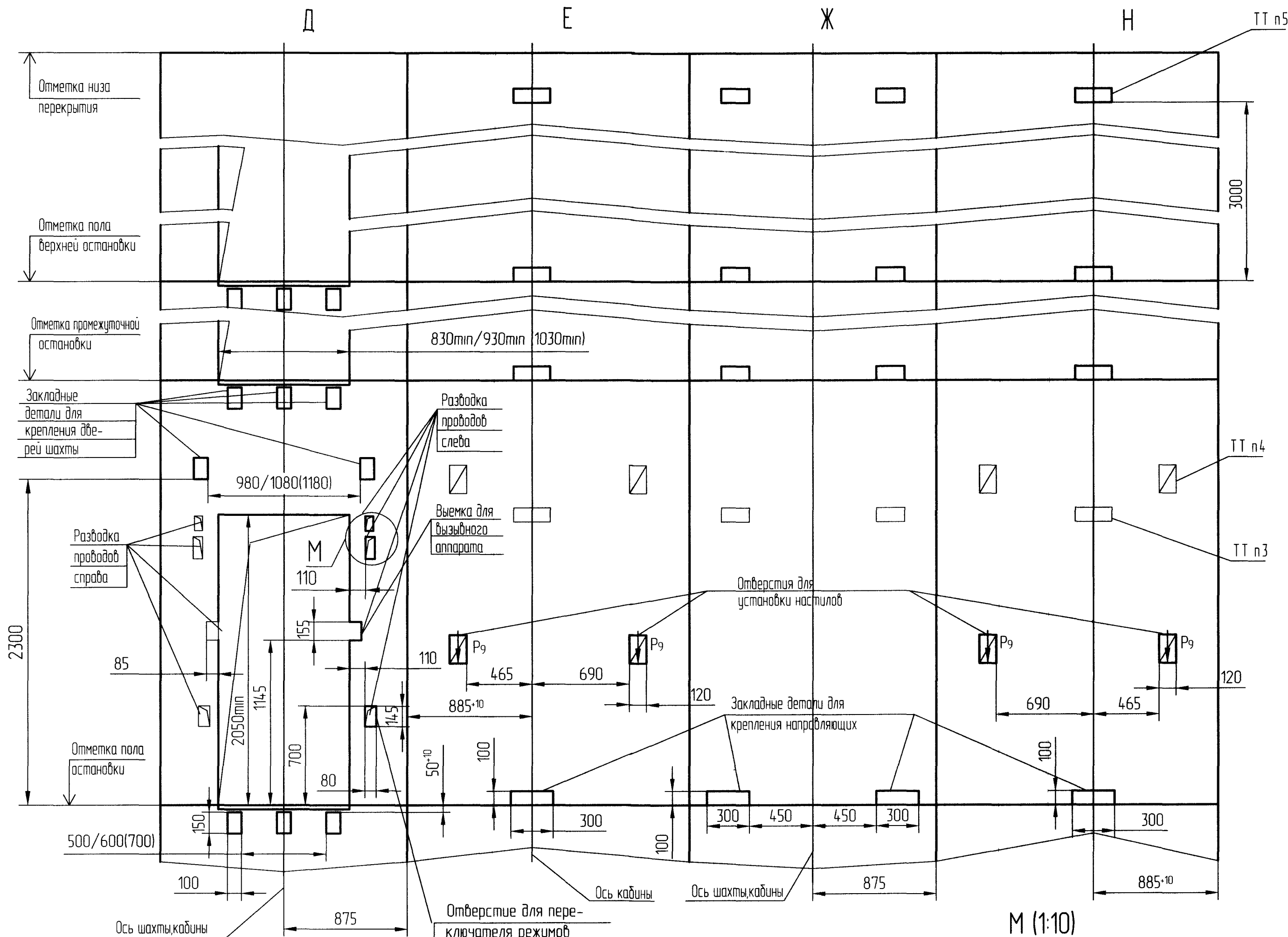
- Общие указания см АТБ-00-0000-02, исходные данные для проектирования электроснабжения см АС-10-0000-04, размещение отверстий под вызывные пульты и указатели лифтовые см. АТБ-00-0000-05 (для дверей шахты без установки обрамлений)
- Размеры в скобках даны для проема 900 мм
- На чертеже (лист 2) дана развертка этажа с высотой не более 3000 мм. При высоте этажа более 3000 мм предусмотреть дополнительные закладные детали для крепления направляющих с шагом "L" не более 3000 мм, при этом первый шаг закладных деталей каждого этажа должен быть не менее 1500 мм. При установке лифта в районах с сейсмичностью от 7 до 9 баллов шаг закладных деталей должен быть не более 1500 мм.
- При высоте этажа 3600 мм и более предусмотреть дополнительные отверстия под настилы с учетом того, чтобы расстояние между отверстиями по высоте было бы не менее 1800 мм и не более 3000 мм.
- На верхнем этаже предусмотреть дополнительные закладные детали для крепления направляющих на расстоянии 3000 мм от отметки пола верхней остановки до низа закладных деталей. Выше отметки 3000 мм от пола верхней остановки закладные детали не устанавливать. Разбивку отверстий верхнего этажа выполнять согласно пункту 3.
- На середине высоты подъема предусмотреть закладную деталь для установки крепления подвесного кабеля.
- Допускается крепление направляющих и дверей шахты выполнять на анкера на монтаже. Диаметр, тип, длина, количество и способ установки анкеров определяется проектной организацией при разработке проекта, исходя из условий обеспечения выполнения требований по нагрузкам.
- * При установке лифта в районах с сейсмичностью от 7 до 9 баллов заменить две закладные детали размерами 100x140 мм на две закладные детали 100x200 мм, расположив их симметрично относительно оси противовеса. Размер 1065 мм увеличить до 1100 мм.

9 Данное строительное задание предусматривает установку лифтов с расположением электроразводки слева. Для лифтов с расположением электроразводки справа - строительное задание полностью зеркально.

10 Строительное задание предназначено для лифтов с противовесами без лобовиков. В случае необходимости применения противовеса с лобовиками (например, при наличии под приямком лифта пространства (помещения), доступного для людей) строительное задание необходимо запросить (согласовать) на ОАО "Мозилевлифтмаш" (возможно изменение размеров шахты, увеличатся нагрузки на детали крепления направляющих противовеса и пол приямка и т.д.). Контактные данные размещены на официальном сайте завода.

АС-10-0601КД-01				Лифт	Масса	Мощность
Изм.	Лист	№ док.ум.	Подп.	Дата		
Разраб.	Борисенко			10.2		150
Проб.	Заянчковский			10.9		
Т. контр.						
Э. метр.						
И. контр.	Авласович			11.02		
Умб.	Заянчковский			10.9		
Лифт пассажирский Q=630 кг, V=1 м/с Кабина 1100x1400x2130 мм Дверь 700/800(900)x2000 мм				Лист 1	Листов 2	
Противовес сзади				ОАО "МОЗИЛЕВЛИФТМАШ"		
				ОЛ		

Развертка стен шахты
Дверь шахты с обрамлениями (1:25)

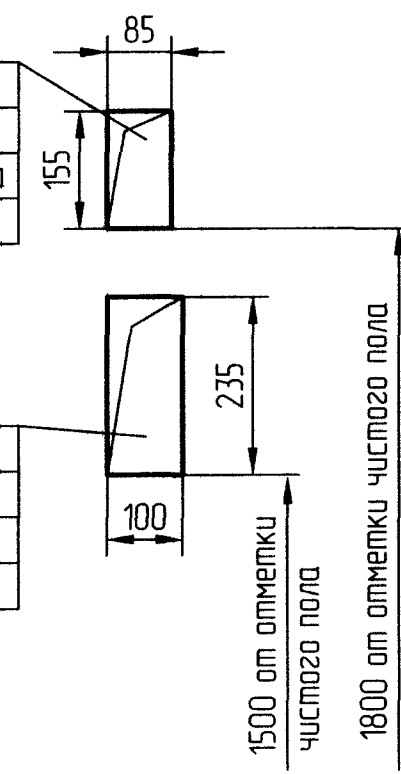


Отверстие для переключателя режимов работы, только на основной посадочной остановке административных зданий (Разрешается переносить на боковые стенки)

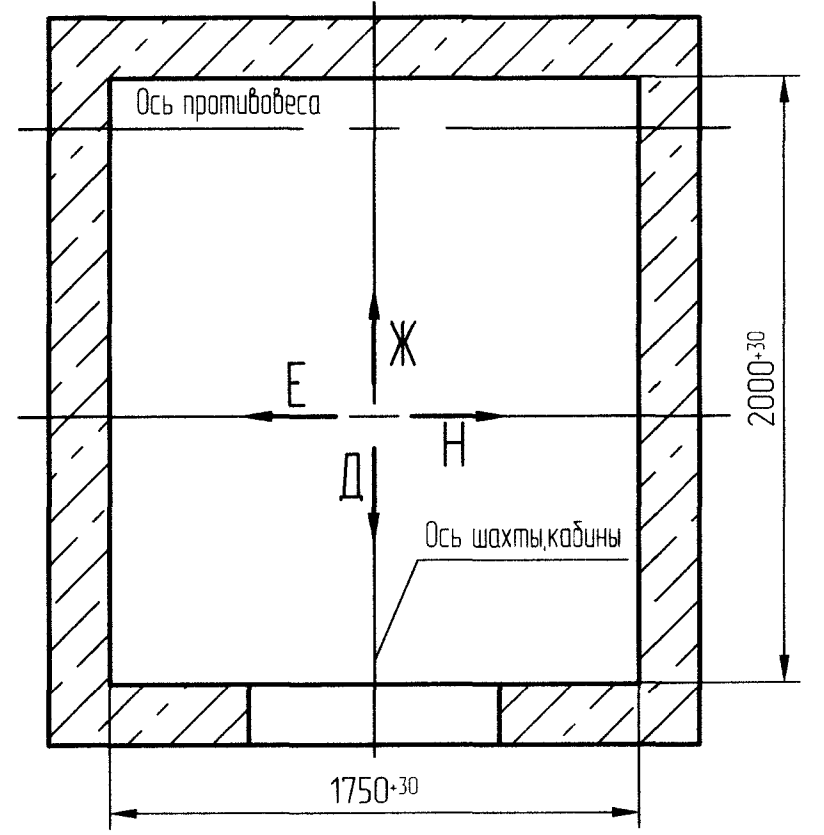
Для лифтов с режимом ППП для Украины. Отверстие для блока включения режима "пожарная опасность" только на основном посадочном этаже

Для лифтов с режимом ППП для всех регионов и Украины. Отверстие для блока основной посадочной площадки только на основном посадочном этаже

М (1:10)



Г-Г (1)



И (1)

При глубине приямка от 1501 мм и более

