

Таблица - Нагрузки на строительную часть от лифтовой установки

| Обозначение нагрузки | Величина нагрузки, Н | Схема действия сил | Примечания |
|----------------------|--|--|---|
| P ¹ | 9100 | На опоры привода см. В-В (2) | Постоянные нагрузки |
| P ² | 8650 | | |
| P ³ | 6500 | | |
| P ⁴ | 21100 | | |
| P ¹ | 23200 | На детали крепления направляющих кабины | Кратковременные нагрузки при посадке кабины на лобовики |
| P ² | 23700 | | |
| P ³ | 15200 | | |
| P ⁴ | 42000 | | |
| P ¹ | 1000 | На детали крепления направляющих противовеса | Постоянные нагрузки |
| P ³ | 500 | | |
| P ⁴ | 200 | | |
| P ₅ | 28000 | На пять направляющих на площадь 120x200 мм | Нагрузки, действующие одновременно и обротно |
| P ₆ | 67900 | На буфер кабины на площадь 200x200 мм | |
| P ₇ | 55600 | На буфер противовеса на площадь 200x200 мм | |
| P ₈ | * | На детали крепления дверей шахты | * см. АС-0.0-ДШ-01 |
| P ₉ | ГОСТ 24258-88 | см. лист 3 | Нагрузки при монтаже |
| P ₁₀ | Расчетная временная нагрузка на перекрытие под машинным помещением и крышку люка - 500 кг/м ² | | |

- Общие указания см. АТБ-0.0-0000-02, исходные данные для проектирования электроснабжения см АС-1.0-0000-04, размещение отверстий под вызывные посты и указатели лифтовые см. АТБ-0.0-0000-05, размеры строительного проема и расположение закладных деталей крепления дверей шахты см. АС-0.0-ДШ-01 (тип ДШ - Т2, двери шахты производства ОАО "Могилевлифтмаш")
- Размеры в круглых скобках даны для шахты шириной 2550 мм.
- Размеры в квадратных скобках даны для ГОСТ Р 53780-2010.
- На чертеже (лист 3) дана развертка этажа с высотой не более 3000 мм. При высоте этажа более 3000 мм предусмотреть дополнительные закладные детали для крепления направляющих с шагом "t" не более 3000 мм, при этом первый шаг закладных деталей каждого этажа должен быть не менее 1500 мм. При установке лифта в районах с сейсмичностью от 7 до 9 баллов шаг закладных деталей должен быть не более 1500 мм.
- При высоте этажа 3600 мм и более предусмотреть дополнительные отверстия под настилы с учетом того, чтобы расстояние между отверстиями по высоте было бы не менее 1800 мм и не более 3000 мм.
- На верхнем этаже предусмотреть дополнительные закладные детали для крепления направляющих на расстоянии 3000 мм от отметки пола верхней остановки до низа закладных деталей. Свыше отметки 3000 мм от пола верхней остановки закладные детали не устанавливать. Разбивку отверстий верхнего этажа выполнять согласно пункту 5.
- На середине высоты подъема предусмотреть закладную деталь для установки крепления подвесникового кабеля.
- Допускается крепление направляющих и дверей шахты выполнять на анкера на монтаже. Диаметр, тип, длина, количество и способ установки анкеров определяется проектной организацией при разработке проекта, исходя из условия обеспечения выполнения требований по нагрузкам.
- Строительное задание предназначено для лифтов с противовесами без лобовиков. В случае необходимости применения противовеса с лобовиками (например, при наличии под приямком лифта пространства (помещения), доступного для людей) строительное задание необходимо запросить (согласовать) на ОАО "Могилевлифтмаш" (возможно изменение размеров шахты, увеличиваются нагрузки на детали крепления направляющих противовеса и пол приямка и т.д.). Контактные данные размещены на официальном сайте завода.

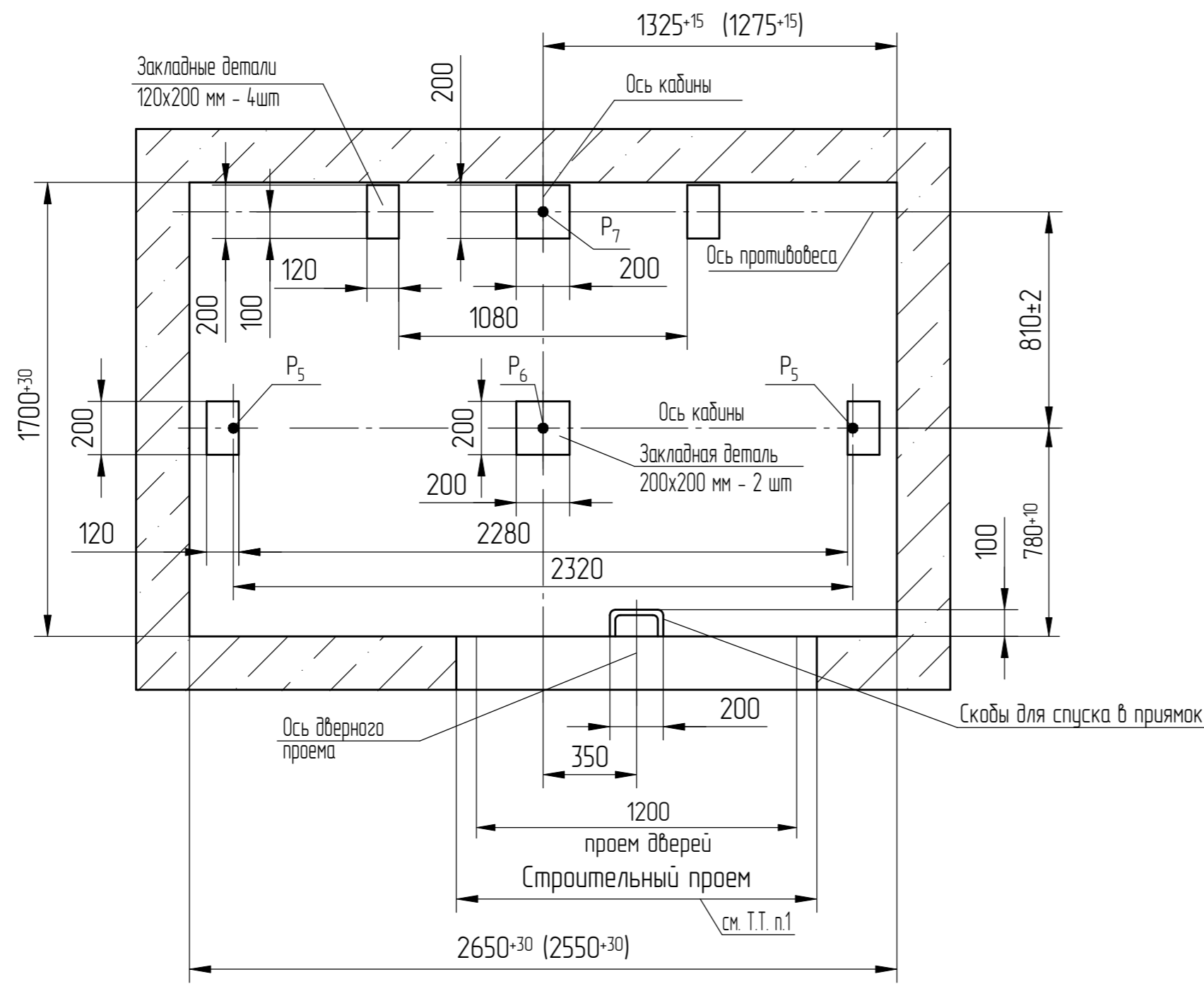
10. Данное строительное задание предусматривает установку лифтов с расположением проема справа (электроразводка справа). Для лифтов с расположением проема слева (электроразводка слева) - строительное задание полностью зеркально.

| | |
|---------------|--------------|
| Перв. примен. | |
| Справ. № | |
| Взам. инв. № | Инв. № дубл. |
| Подп. и дата | Чертежа |
| Инв. № подл. | 000061363 |
| Подп. и дата | 01.12.23 |

| | | | | | | |
|-------------------|-----------------|---------|----------|--|-----------|----------|
| АС-1.0-0621КДШ-04 | | | | Лифт | Масса | Масштаб |
| 1 | 186.006983-2023 | | | | | |
| Изм / Лист | № докум. | Подп. | Дата | Лифт пассажирский Q=630 кг, V=1.0 м/с Кабина 2100x1100x2130 мм | - | 150 |
| Разраб. | Борисенко | (Подп.) | 01.12.23 | | | |
| Проб. | Заянчковский | (Подп.) | 01.12.23 | Противовес сзади по центру, (телескопического открывания). Включая режим ППП | Лист 1 | Листов 3 |
| Т. контр. | | | | | | |
| Э. метр. | | | | ОАО "МОГИЛЕВЛИФТМАШ" | Формат А2 | |
| Н.контр. | Мухин | (Подп.) | 01.12.23 | | | |
| Чтв. | Заянчковский | (Подп.) | 01.12.23 | Копиробал | | |

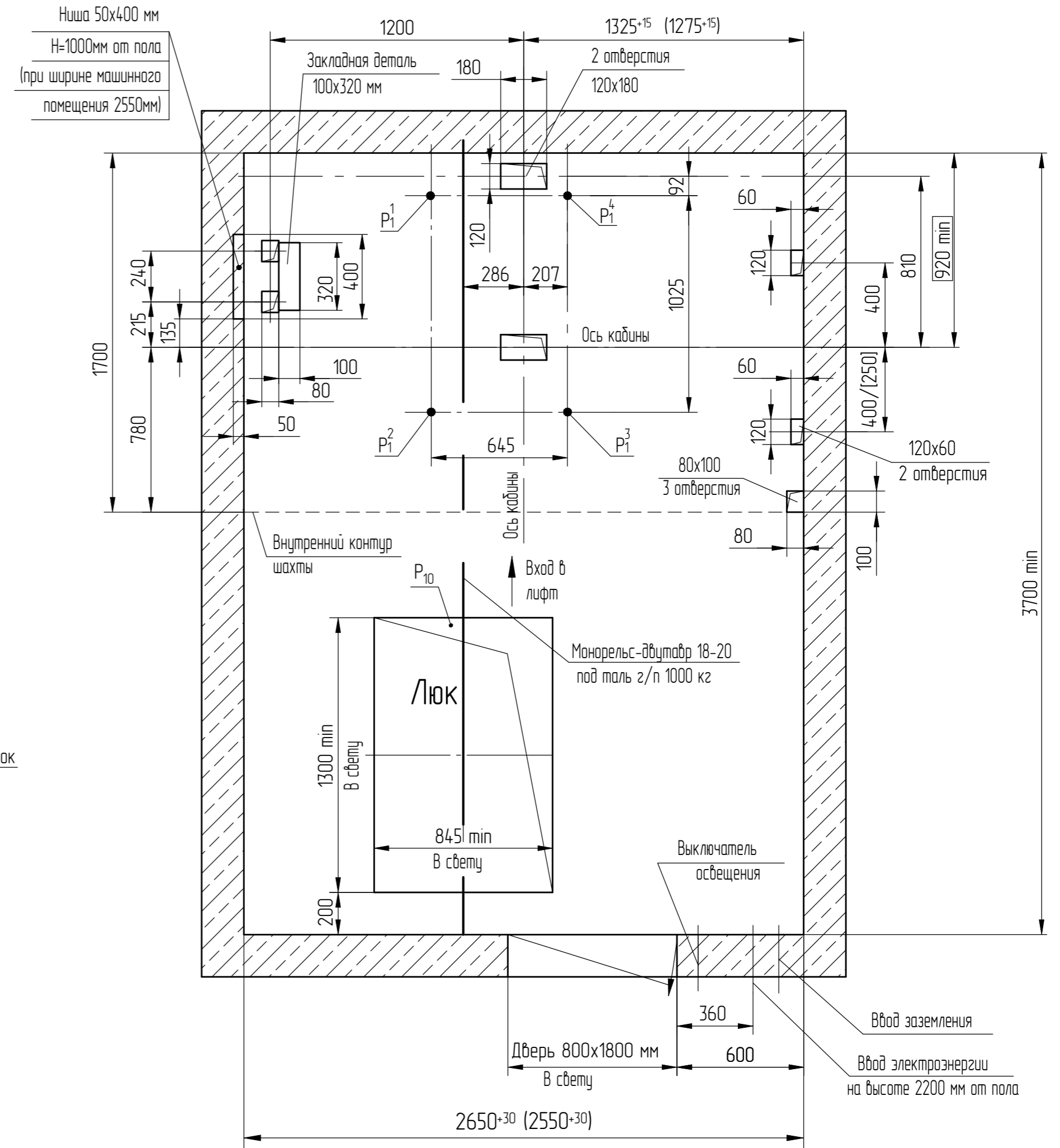
Проём-справа - изображено.
Проём-слева - зеркальное отражение.

A-A (1:20) (1)



Разводка-справа - изображено.
Разводка-слева - зеркальное отражение.

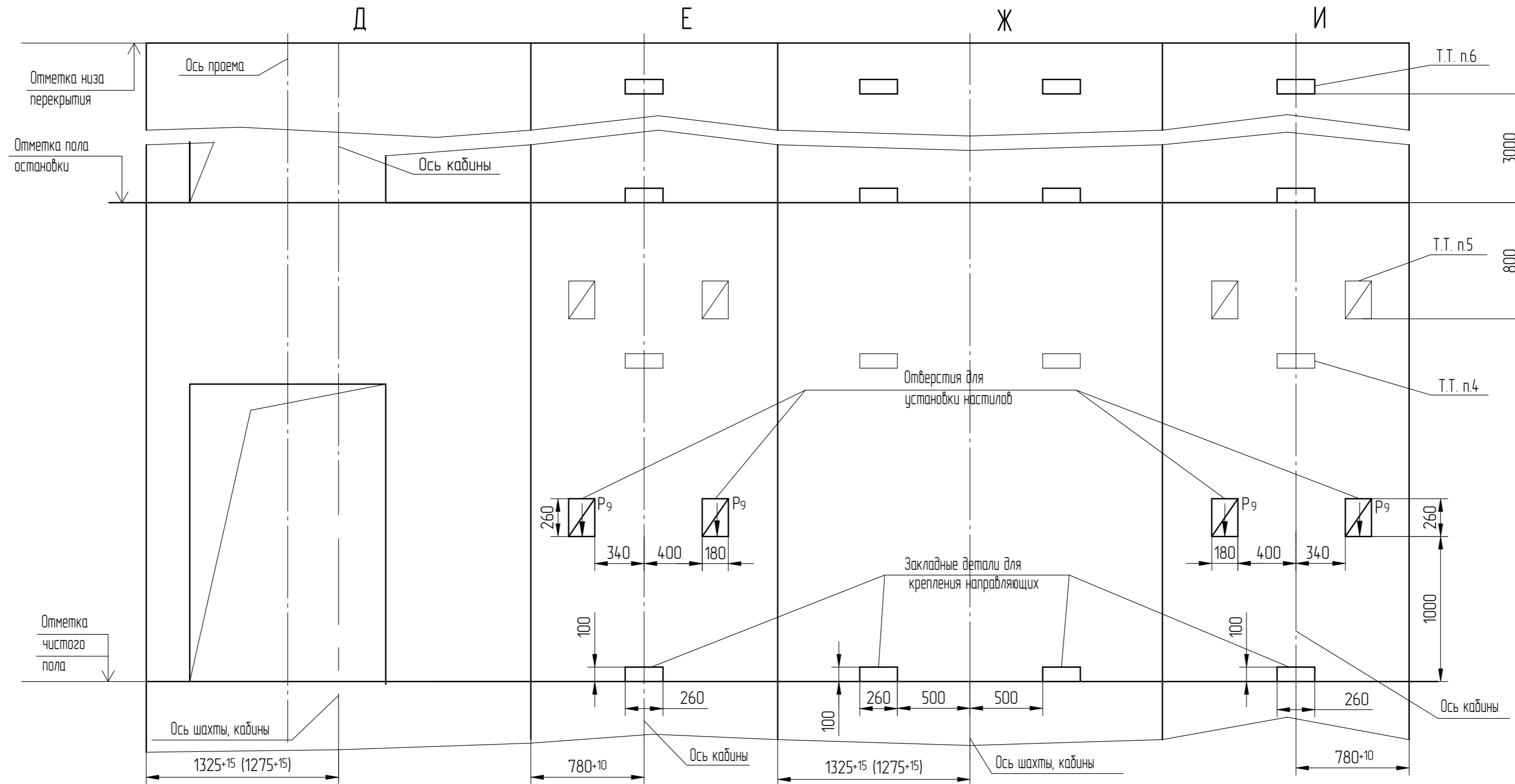
B-B (1:20) (1)



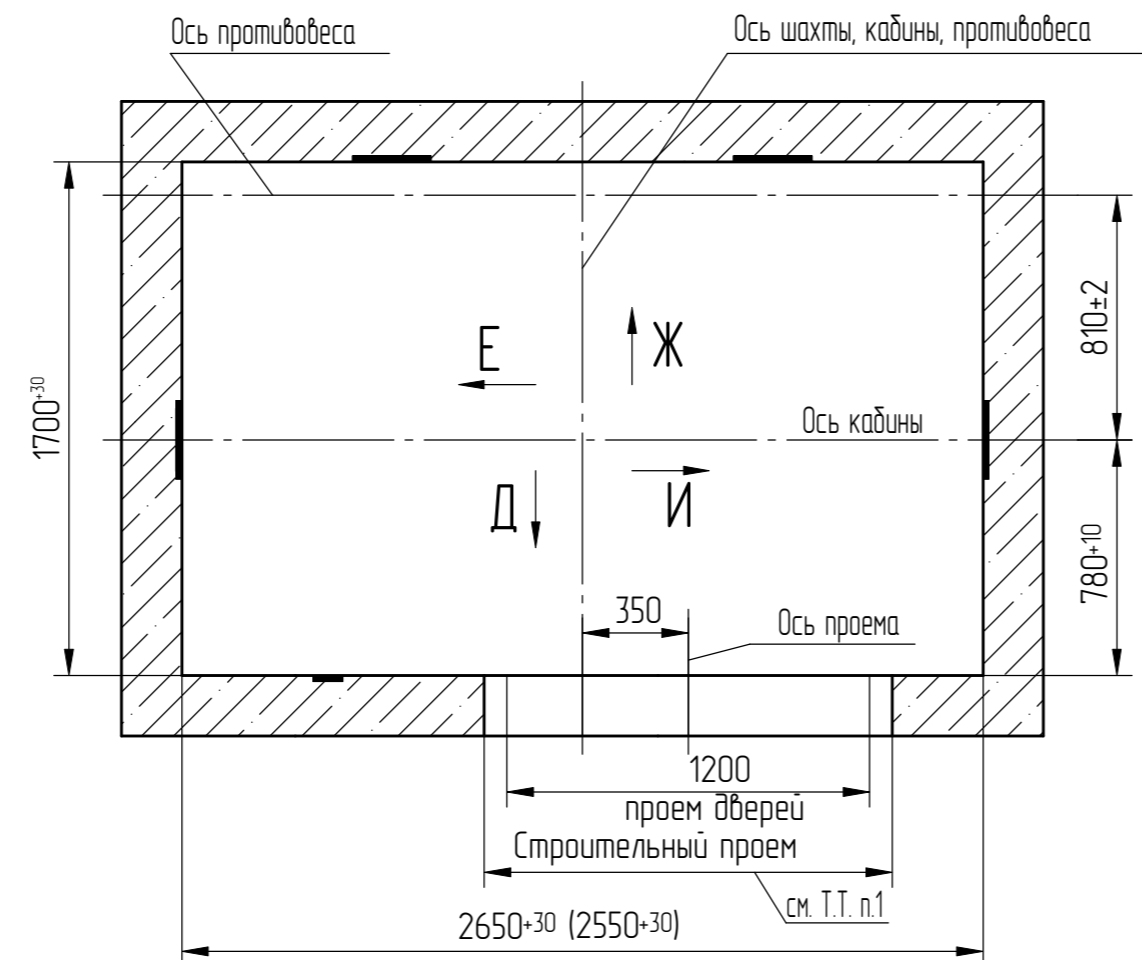
| |
|---------------|
| Перв. примен. |
| Справ. № |

| | |
|--------------------|-------------|
| Подп. и дата | Инв.№ дубл. |
| Черенкова 01.12.23 | |
| Взам. инв. № | Инв.№ дубл. |
| 0000061363 | |
| Подп. и дата | Инв.№ дубл. |
| 0000061363 | |

Развертка типового этажа шахты при поставке лифта
разводка-справа, проем справа



Г-Г (1:25) (1)
План шахты



| | | | | | |
|--------------------------|---|--------------|-------------|--------------|---------------|
| Инв.№ подл. 000061363 | Подп. и дата (подп.) Черенкова 01.12.23 | Взам. инв. № | Инв.№ дудл. | Подп. и дата | Перв. примен. |
|--------------------------|---|--------------|-------------|--------------|---------------|

| | | | |
|-----|-----------------|-------|------|
| 1 | 186.006983-2023 | | |
| Изм | № докум. | Подп. | Дата |

IPS ID: 61989995