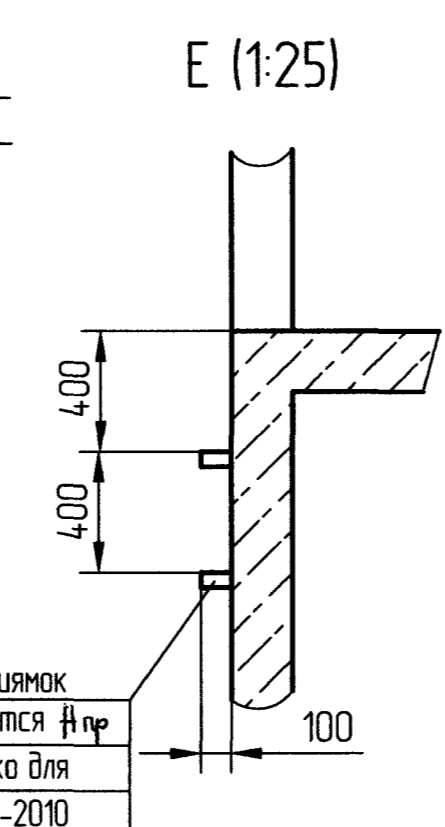
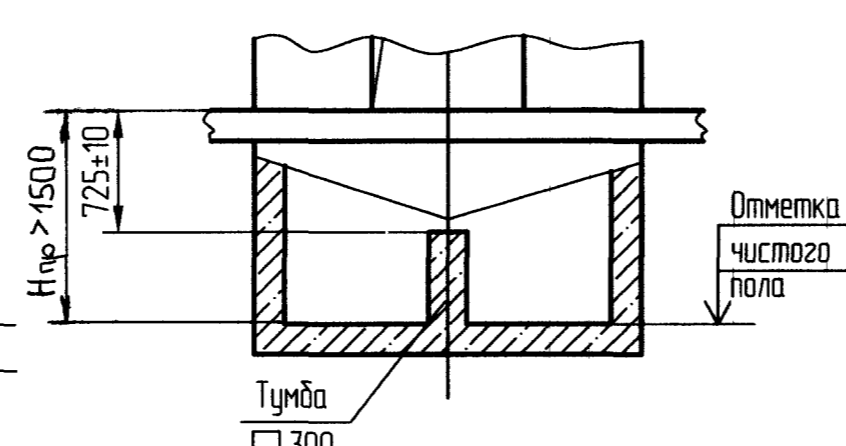


При глубине приямка $H_{пр} > 1500$ мм



Скобы для спуска в приямок
Количество определяется $H_{пр}$
глубиной приямка. Только для
лифтов по ГОСТ Р 53780-2010

9 Строительное задание предназначено для лифтов с противовесами без лобовиков. В случае необходимости применения противовеса с лобовиками (например, при наличии под приямком лифта пространства (помещения), доступного для людей) строительное задание необходимо запросить (согласовать) на ОАО "Могилевлифтмаш" (возможно изменение размеров шахты, увеличиваются нагрузки на детали крепления направляющих противовеса и пол приямка и т.д.). Контактные данные размещены на официальном сайте завода.

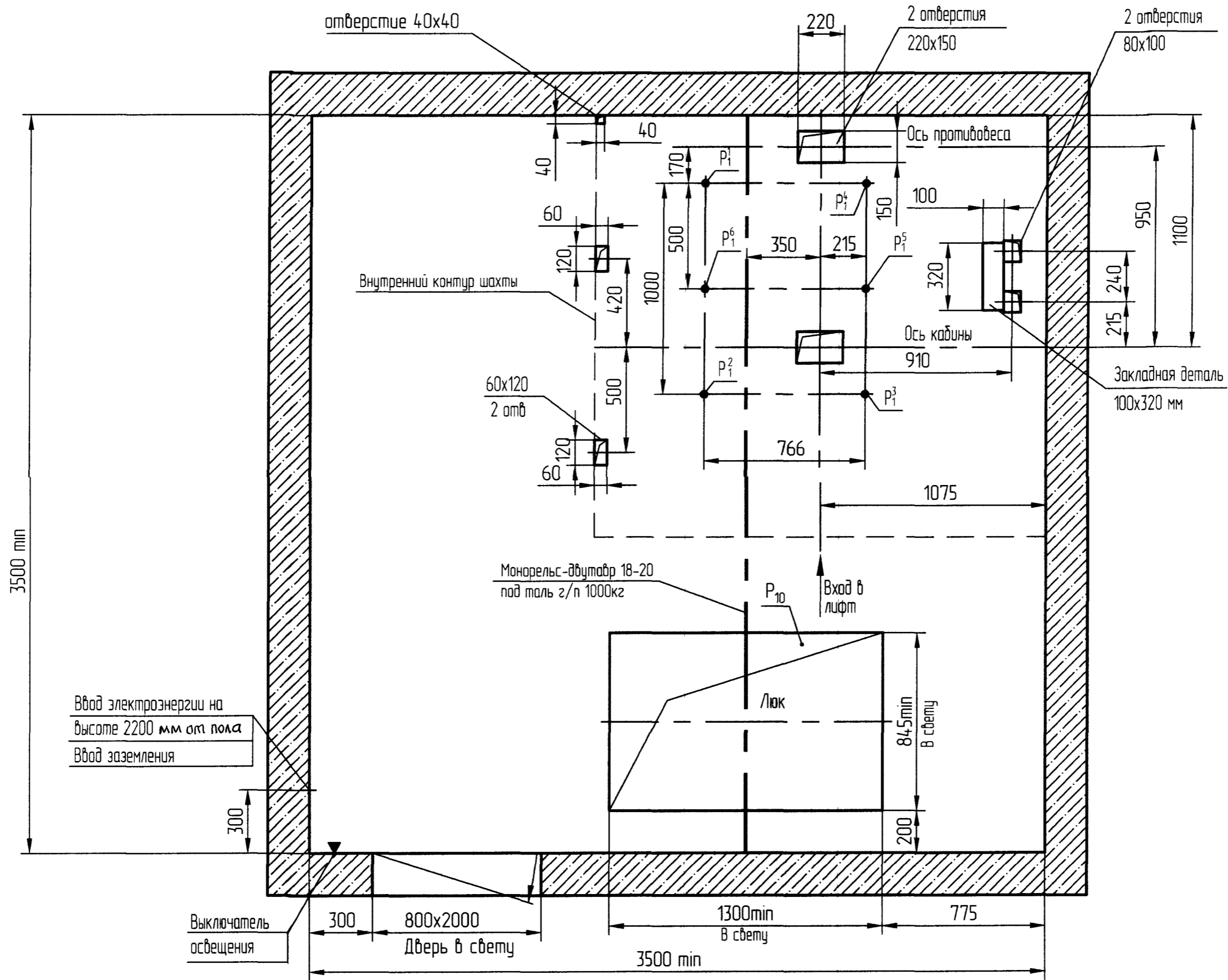
Таблица - Нагрузки на строительную часть от лифтовой установки

| Обознач | Величина нагрузки, Н | Схема действия сил | Примечания |
|----------|--|--|---|
| P_1^1 | 10700 | На опоры привода см Б-Б (2) | Постоянные нагрузки |
| P_1^2 | 7300 | | |
| P_1^3 | 5900 | | |
| P_1^4 | 24900 | | |
| P_1^5 | 9600 | | |
| P_1^6 | 6300 | | |
| P_1^1 | 31100 | На детали крепления направляющих кабины | Кратковременные нагрузки при посадке кабины на лобовики |
| P_1^2 | 25400 | | |
| P_1^3 | 20000 | | |
| P_1^4 | 64700 | | |
| P_1^5 | 17200 | | |
| P_1^6 | 5600 | На детали крепления направляющих противовеса | Постоянные нагрузки |
| P_2 | 4200 | | |
| P_3 | 1600 | | |
| P_4 | 3500 | | |
| P_2^1 | 1000 | На пять направляющих на площадь 100x200 мм | Нагрузки действующие одновременно и сдвинуто |
| P_3^1 | 500 | | |
| P_4^1 | 200 | | |
| P_5 | 30000 | На дугер кабины на площадь 200x200 мм | Постоянные нагрузки |
| P_6 | 79500 | На дугер противовеса на площадь 200x200 мм | |
| P_7 | 31500 | | Постоянные нагрузки |
| P_8 | 850 | | |
| P_9 | ГОСТ 24258-88 | см. лист 3 | Нагрузка при монтаже |
| P_{10} | Расчетная временная нагрузка на перекрытие под машинным помещением и крышку люка - 8000 Н/м² | | |

- Общие указания см. АТБ-0.0-0000-02, исходные данные для проектирования электроснабжения см. АС-1.0-0000-04, размещение отверстий под вызывные посты и указатели лифтовые см. АТБ-0.0-0000-05, размеры строительного проема и расположение закладных деталей крепления дверей шахты см АС-0.0-ДШ-01 (тип ДШ - Ц2, двери шахты производства ОАО "Могилевлифтмаш")
- Размеры в скобках даны для проема 900 мм.
- Шаг закладных деталей должен быть 2500 мм. При установке лифта в районах с сейсмичностью от 7 до 9 баллов шаг закладных деталей должен быть 1500 мм n - количество поясов крепления, зависит от высоты подъема. В случае попадания закладной детали на стык панелей - установить одну закладную ниже стыка на 400 мм. Шаг 2500 (1500) мм продолжать от низа закладной.
- На верхнем этаже предусмотреть закладные детали для крепления направляющих на расстоянии 3000 мм от уровня пола верхней остановки до низа закладной. В случае, если расстояние (L) между этой закладной и предыдущей больше, чем 2500 (1500) мм, предусмотреть дополнительную закладную.
- При высоте этажа 3600 мм и более предусмотреть дополнительные отверстия под настилы с учетом того, чтобы расстояние между отверстиями по высоте было бы не менее 1800 мм и не более 2500 мм. При попадании отверстий в зону установки закладных деталей допускается перенос отверстий в вертикальном направлении.
- На середине высоты подъема предусмотреть закладную деталь для установки крепления подвесного кабеля.
- Допускается крепление направляющих и дверей шахты выполнять на анкера на монтаже. Диаметр, тип, длина, количество и способ установки анкеров определяется проектной организацией при разработке проекта, исходя из условий обеспечения выполнения требований по нагрузкам.
- Данное строительное задание предусматривает установку лифтов с расположением электроразводки слева. Для лифтов с расположением электроразводки справа - строительное задание полностью зеркально.

| АС-1.0-1010ККДШ-01 | | | | Лит. | Масса | Масштаб |
|---|--------------|-----------|-------|--------------------------|----------|---------|
| Изм | Лист | № док.см. | Подп. | Дата | | |
| Разраб. | Борисенко | 03.2022 | | | | 150 |
| Проб | Звянчковский | | | | | |
| Т. контр. | | | | | | |
| Э. метр. | | | | | | |
| Н. контр. | Авласович | 03.22 | | | | |
| Утв. | Звянчковский | 03.22 | | | | |
| Лифт пассажирский Q=1000кг, V=1.0м/с Кабина 1600x1400x2130 мм Дверь 1000 (900)x2000 мм | | | | Лист 1 | Листов 3 | |
| Двери шахты автоматические (центрального открывания) включая режим ППТ | | | | ОАО "МОГИЛЕВЛИФТМАШ" 0/1 | | |

Б-Б (1:20) (1)

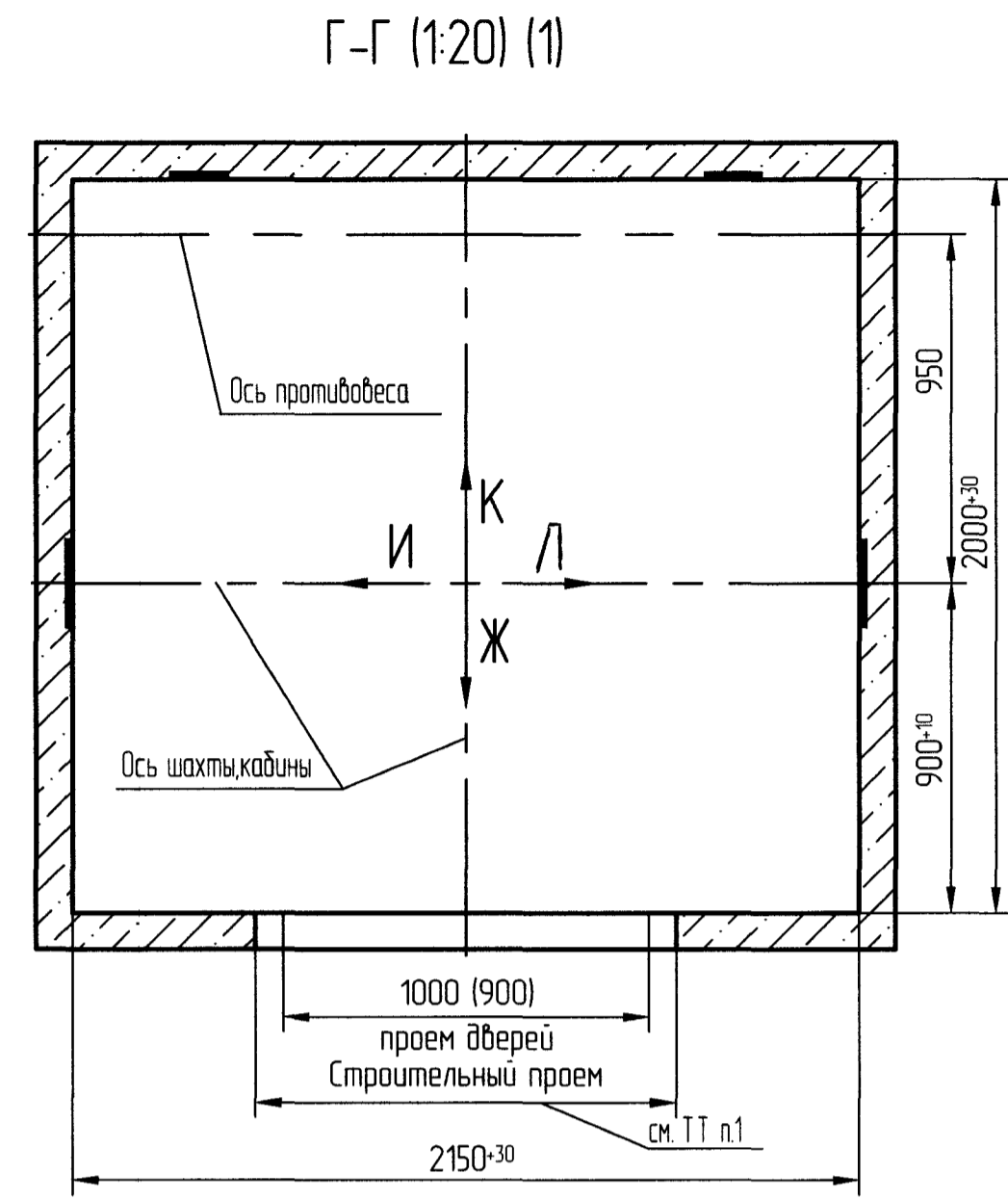
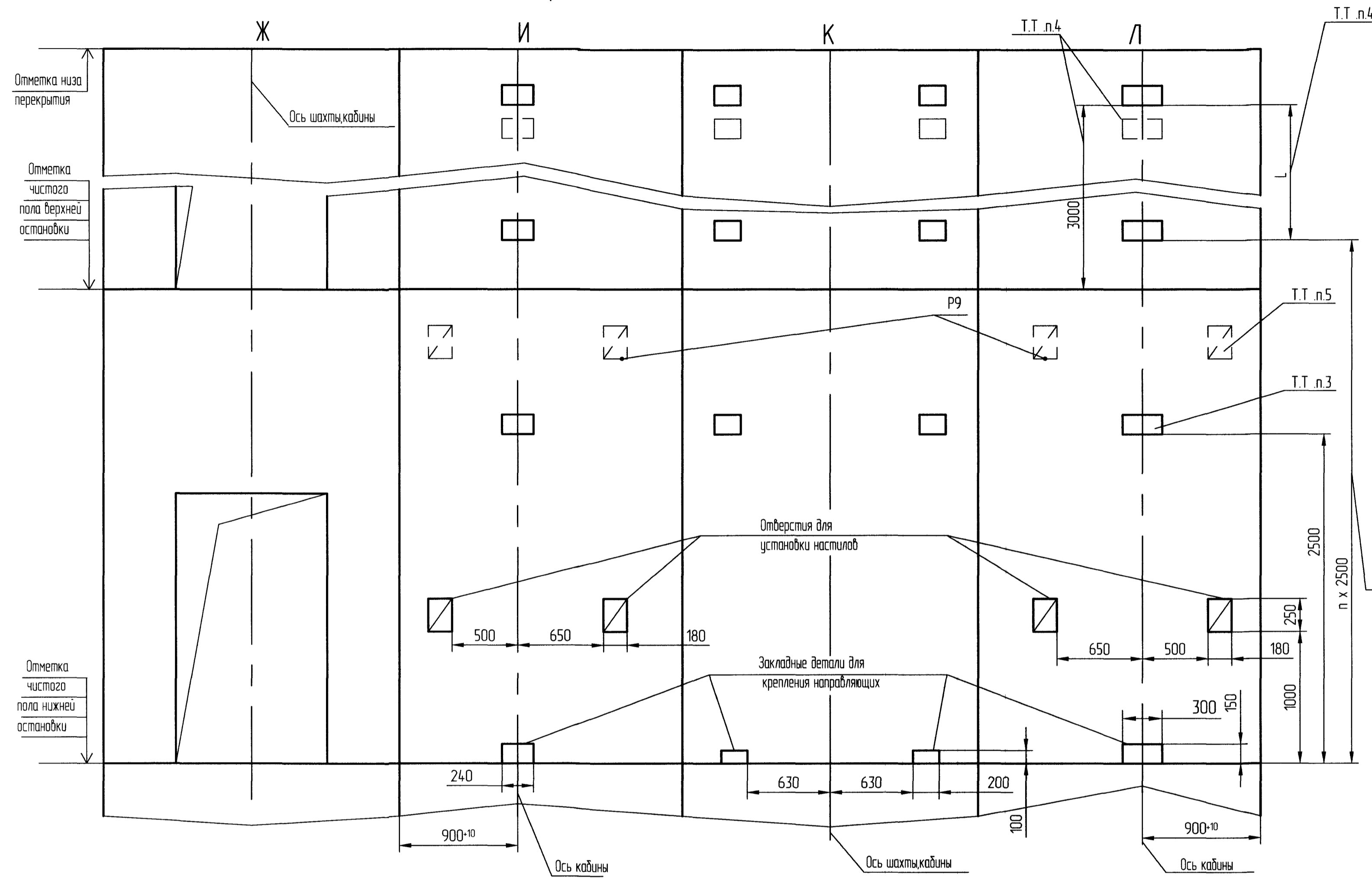


Перв примен
Спраб N°
Подп. и дата
Инв N дубл
Взам инв N°
Подп. и дата
Инв Nподл
4817

| | | | | |
|-----|------|--------------|--------------------|-------|
| Изм | Лист | № докум. | Подп. | Дата |
| — | Нов | 186.22124-22 | <i>[Signature]</i> | 07.22 |

АС-1.0-1010ККДШ-01

Развертка типового этажа шахты (1:25)
Дверь шахты



| | | | |
|-----------------|--------------|-------------|--------------|
| Имя Исполнителя | Имя Инженера | Имя Мастера | Имя Рабочего |
| Справ. № | Лист | Дата | Подп. и дата |
| № | № докум. | Дата | Подп. |