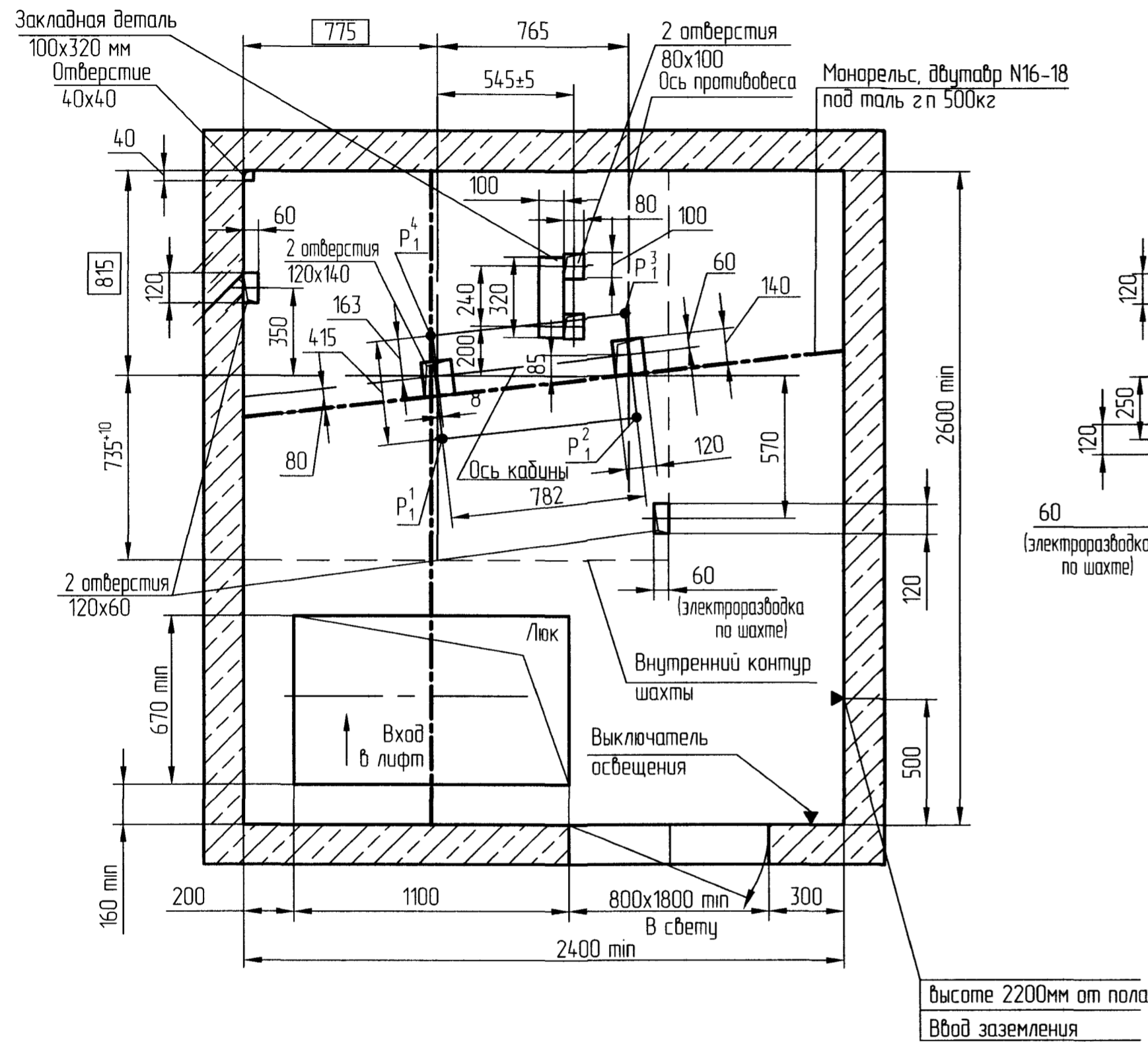
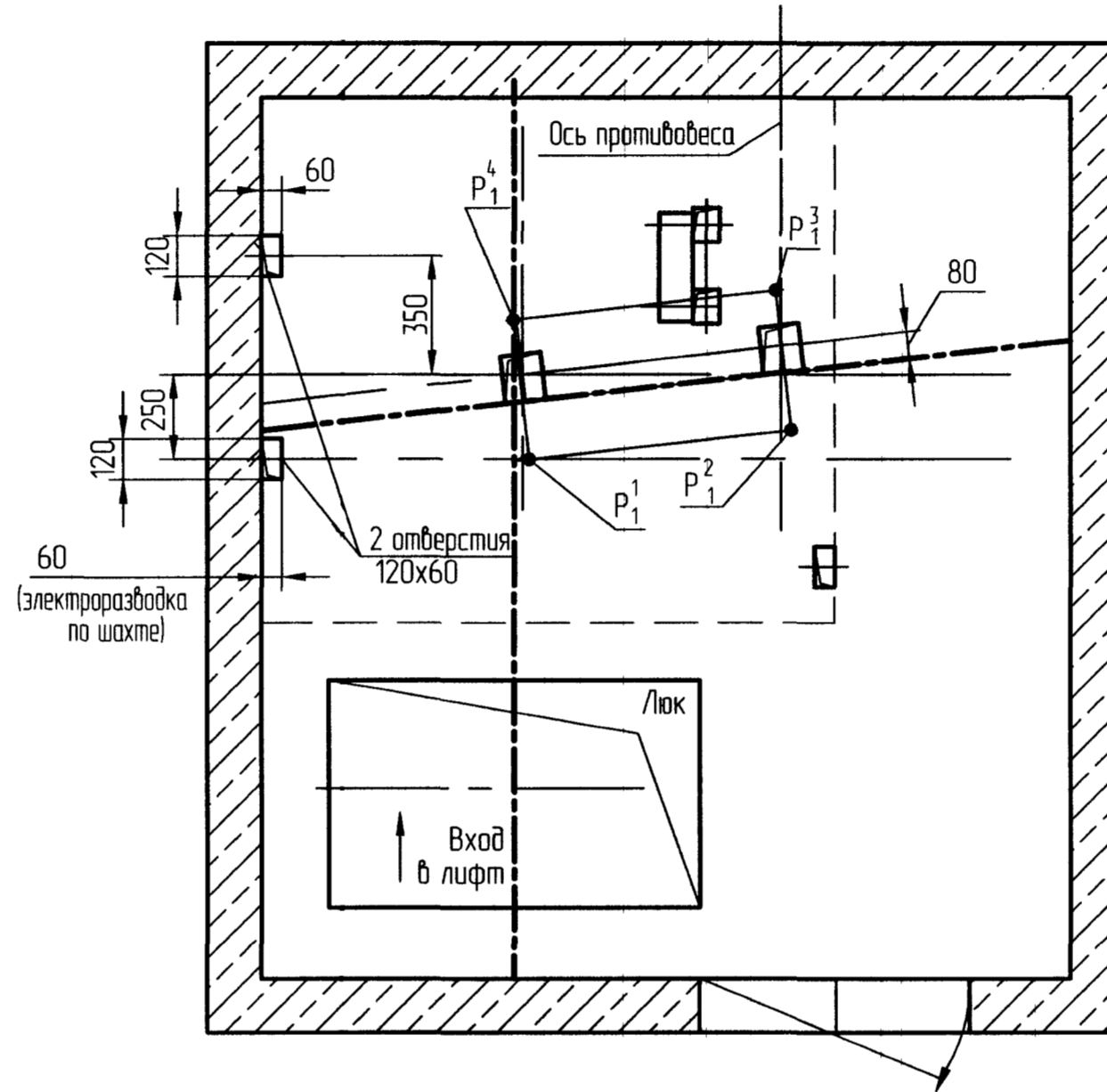


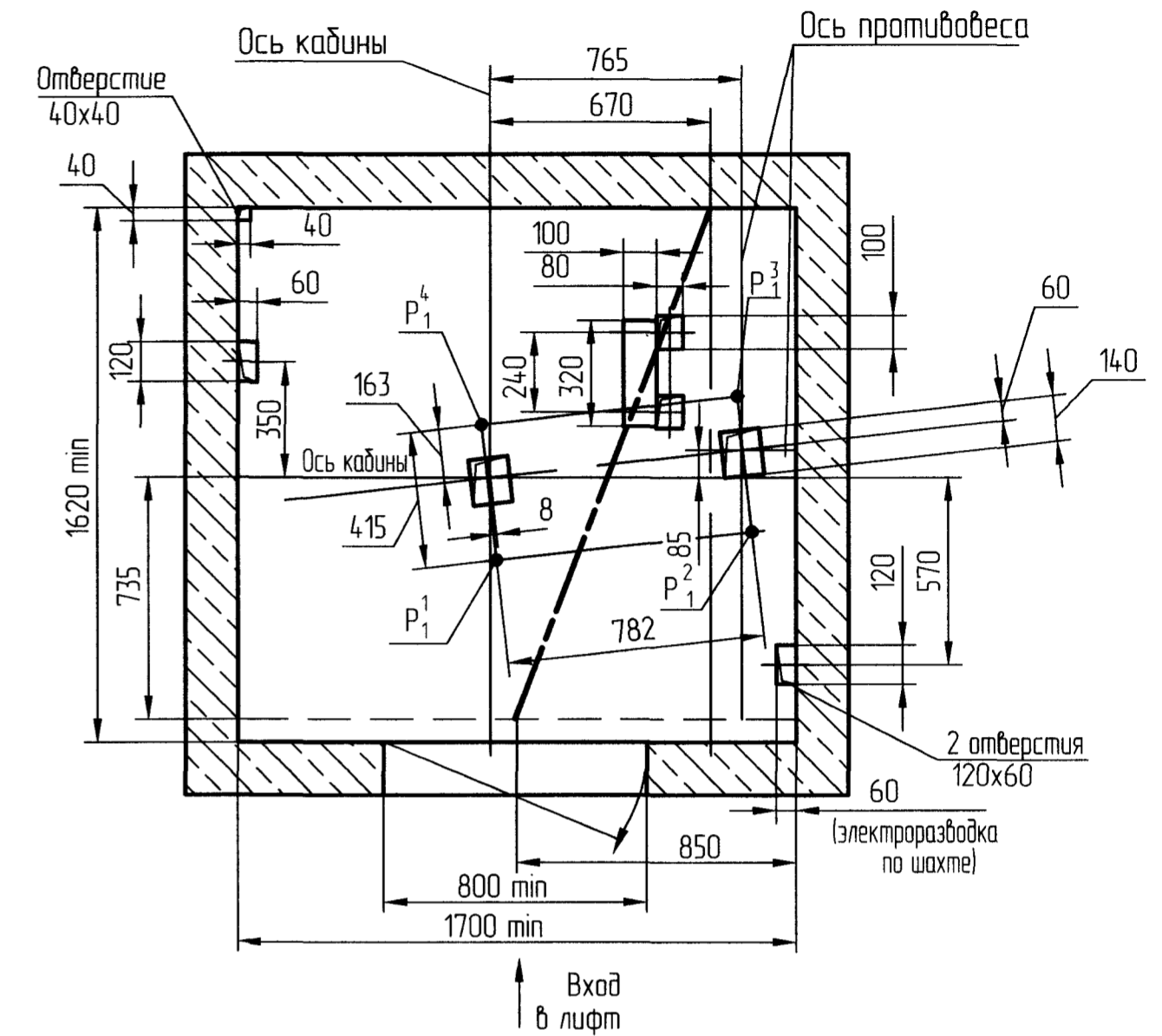
В-В (1:20) (1) Вариант I
 Для лифтов по ГОСТ 33984.1-2016 и ДСТУ EN 81-20
 Разводка справа



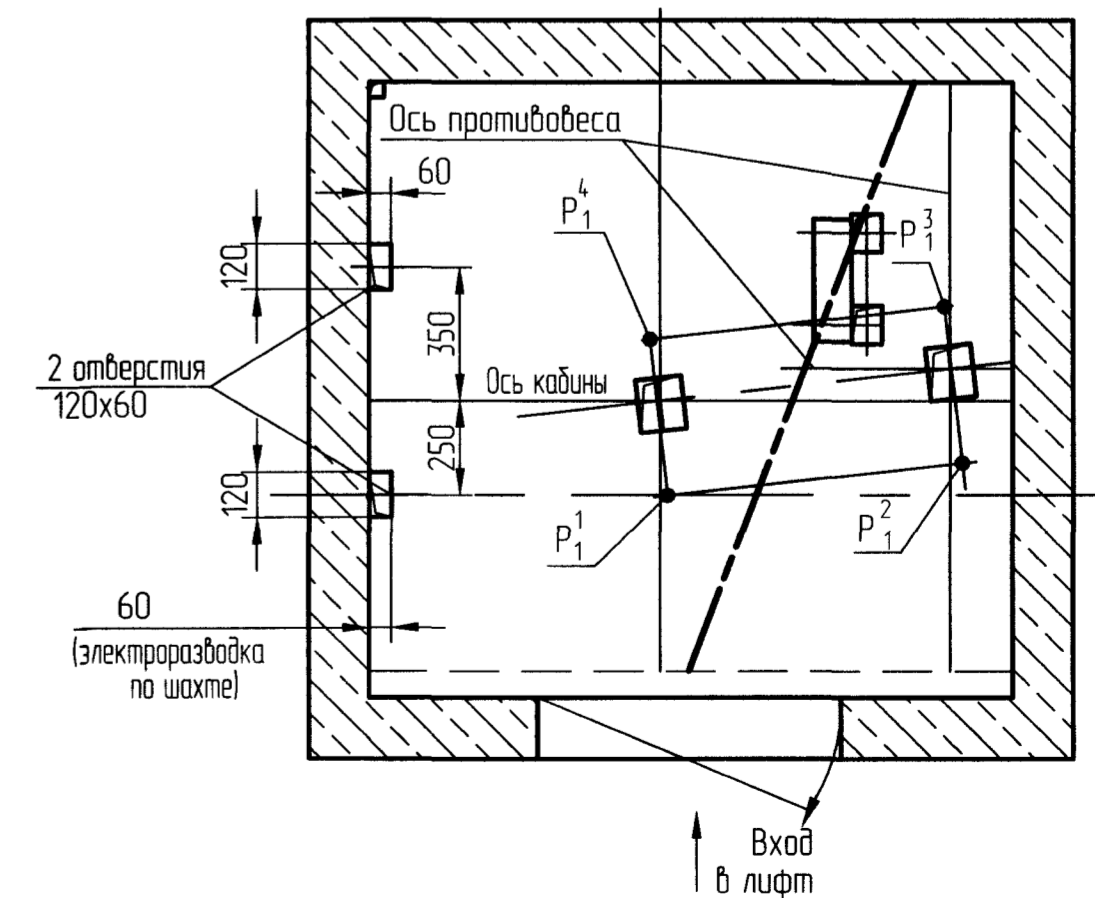
В-В (1:20) (1) Вариант II
 Для лифтов по ГОСТ Р 53780-2010
 Разводка слева
 Остальное - см. вариант I



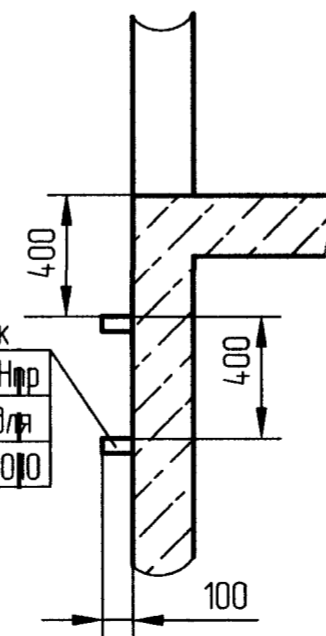
В-В (1:20) (1) Вариант III
 Для лифтов по ГОСТ 33984.1-2016 и ДСТУ EN 81-20
 Разводка справа



В-В (1:20) (1) Вариант IV
 Для лифтов по ГОСТ Р 53780-2010
 Разводка слева
 Остальное - см. вариант III



К (1:25) (1)

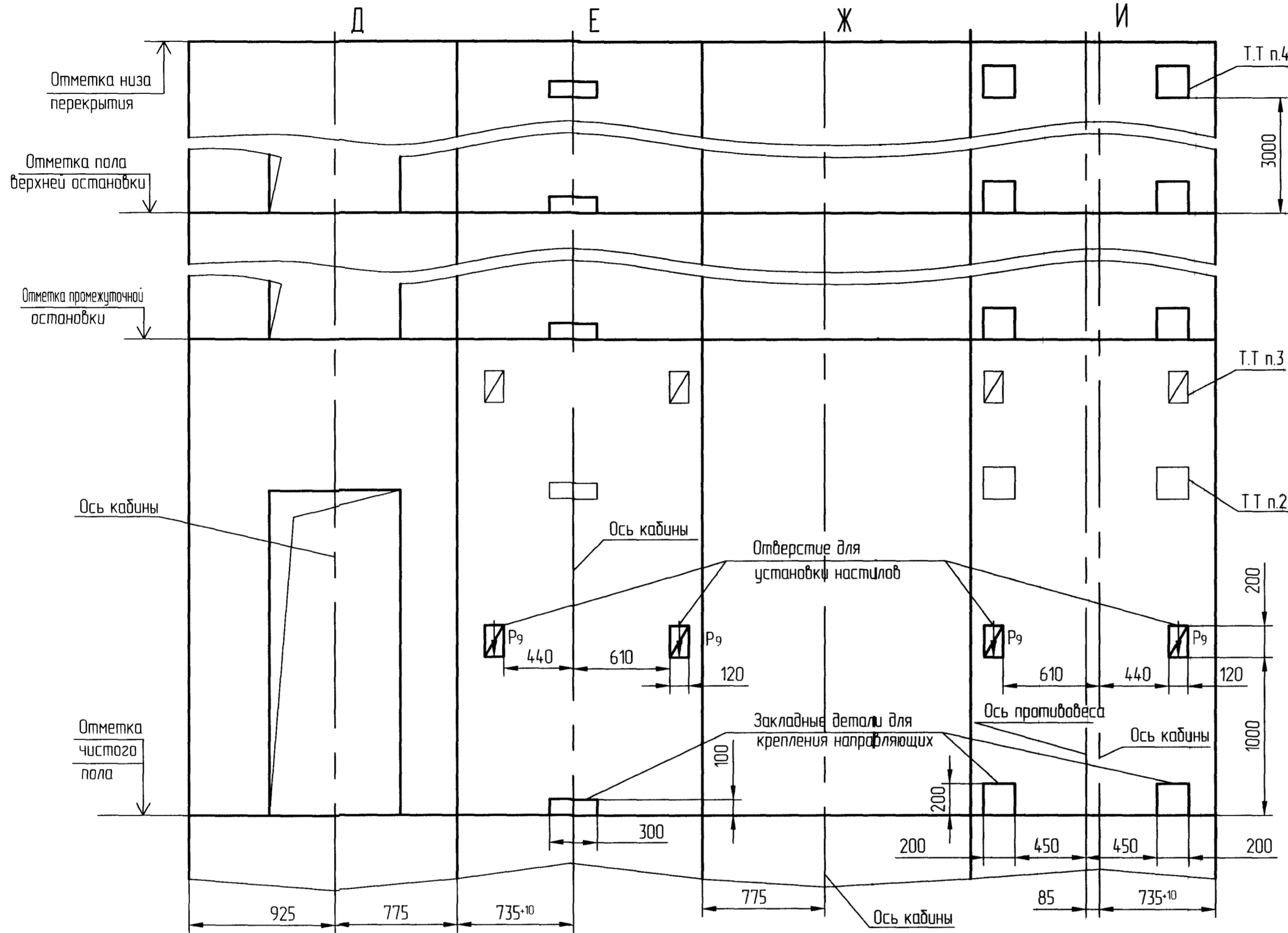


Скобы для спуска в прямом
 Количество определяется Нпр
 глубиной прямка. Только для
 лифтов по ГОСТ Р 53780-2010

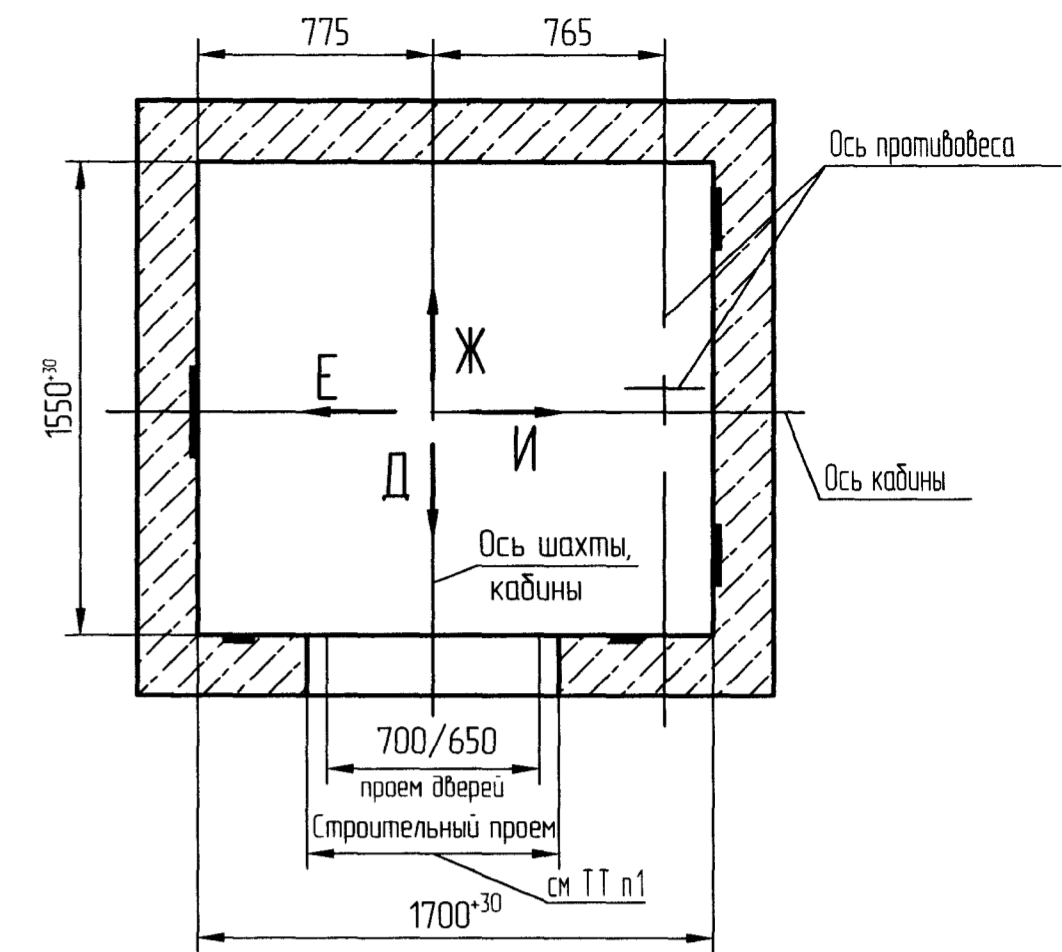
Перв примен
Спроб №

Инд. Подпл
Изм. Подпл
Взам инд. №
Инд. Инд. Дубл
Подп. и дата

Развертка типового этажа шахты
Дверь шахты с обрамлениями (1:25)

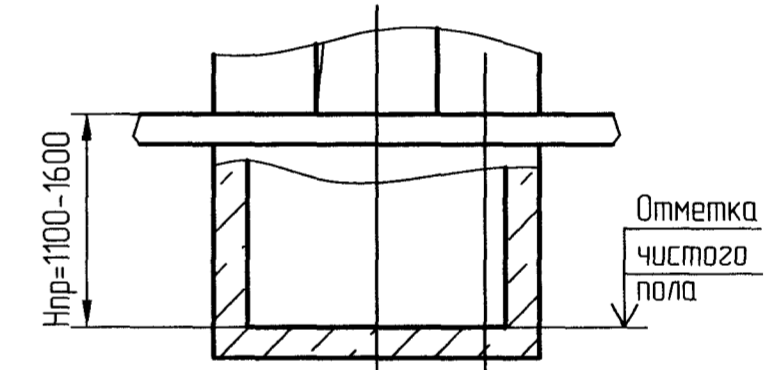


Г-Г (1:25) (1)



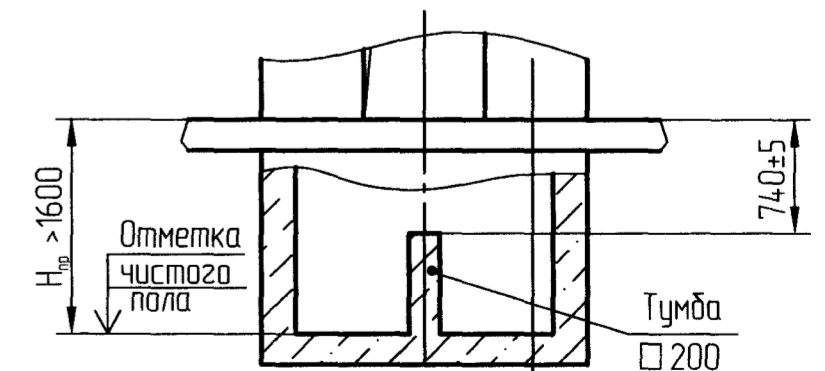
М (1) Вариант III

Для лифтов по ГОСТ Р 53780-2010
При глубине приямка $1100 \leq H_{пр} \leq 1600$ мм



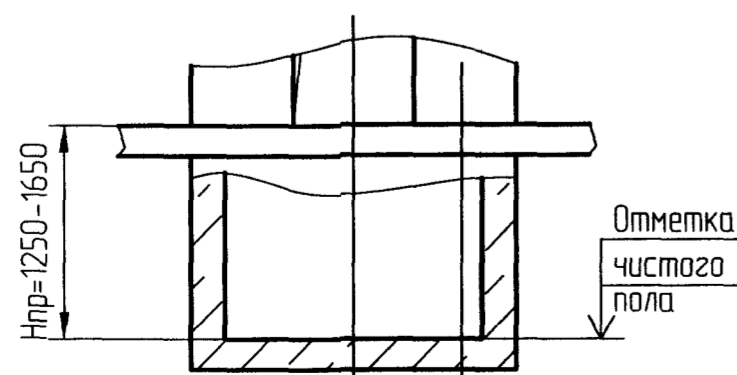
М (1) Вариант IV

Для лифтов по ГОСТ Р 53780-2010
При глубине приямка $H_{пр} > 1600$ мм
(не рекомендуется)



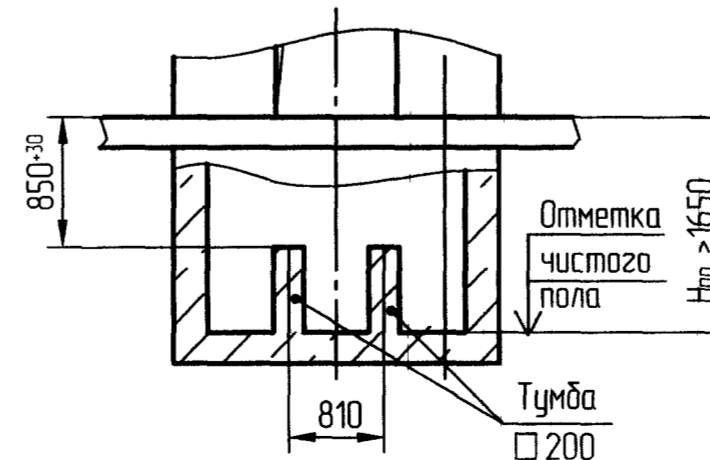
М (1) Вариант I

Для лифтов по ГОСТ 33984.1-2016 и ДСТУ EN 81-20
При глубине приямка $1250 < H_{пр} \leq 1650$ мм



М (1) Вариант II

Для лифтов по ГОСТ 33984.1-2016 и ДСТУ EN 81-20
При глубине приямка $H_{пр} > 1650$ мм
(не рекомендуется)



Перв. примен.

Справ. №

Подп. и дата

Имя И.И.И.

Взам. инв. №

Подп. и дата
10.01.14 20.09.14