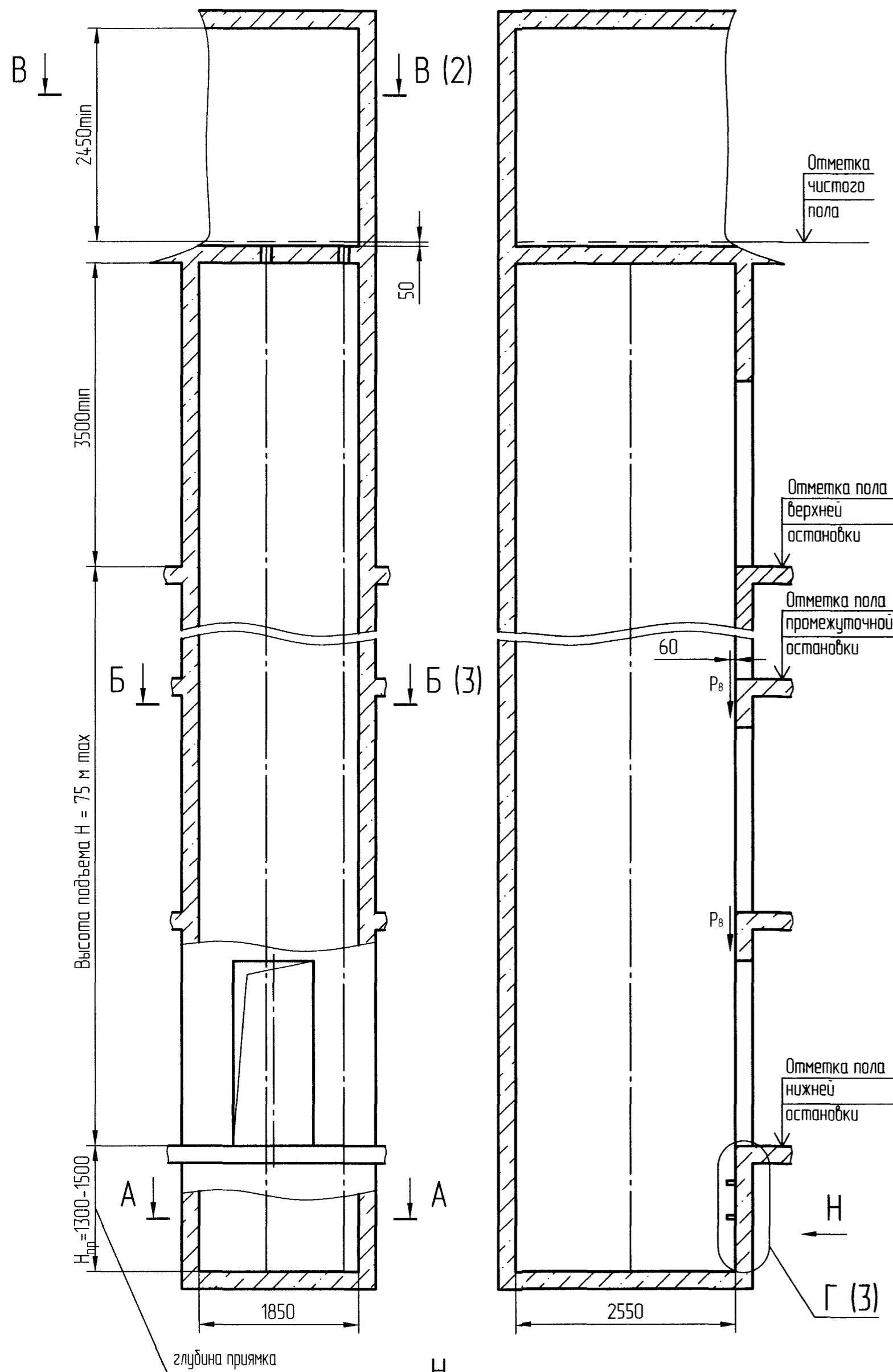
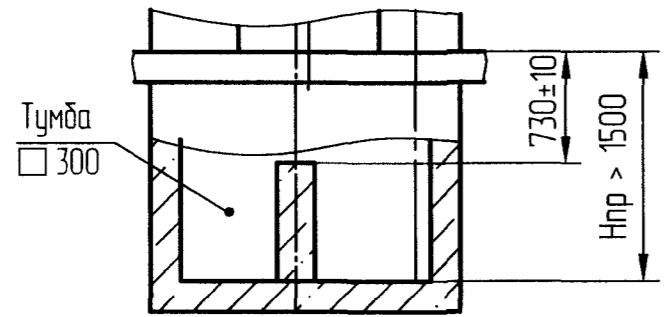


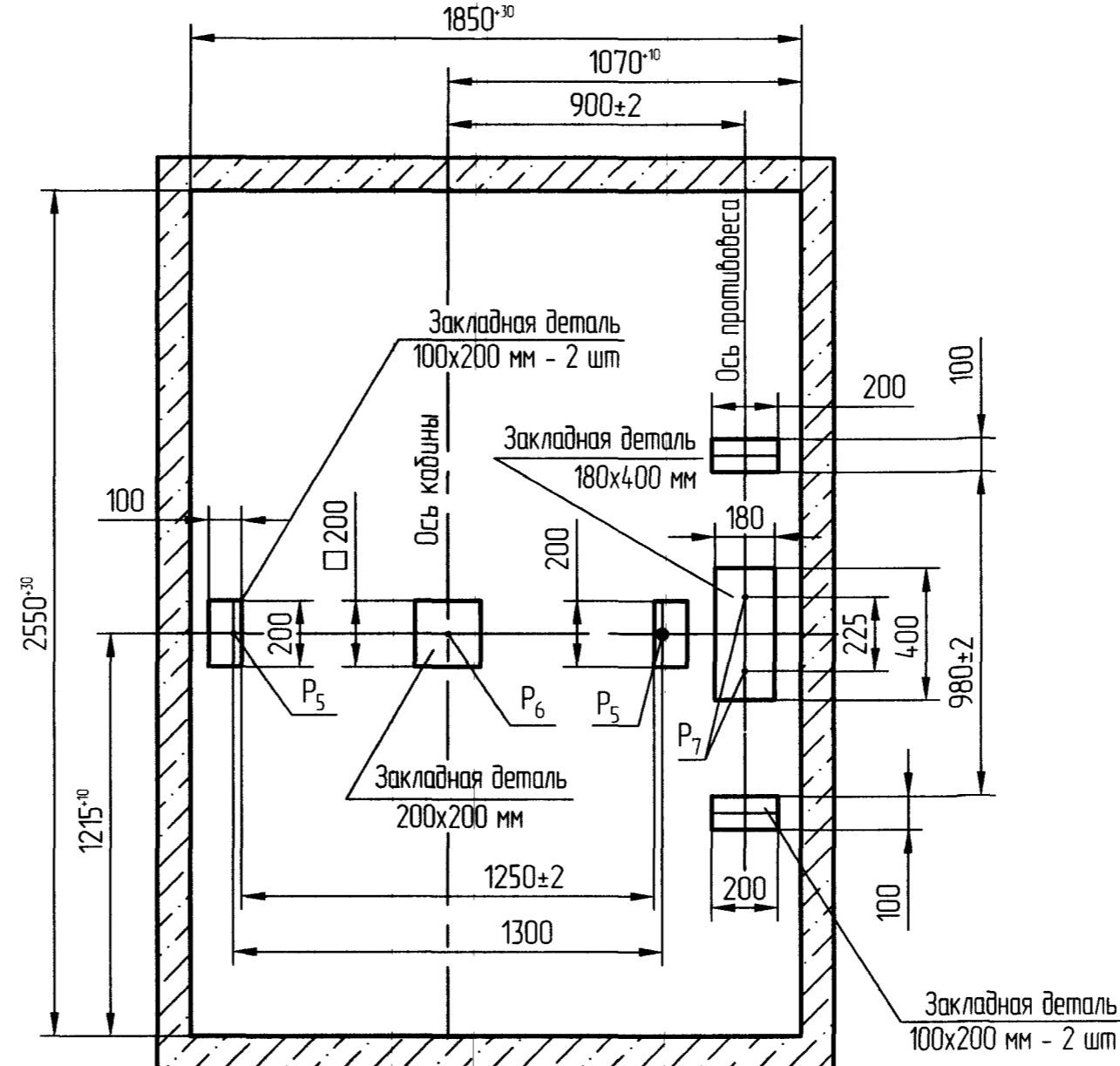
Противовес справа



При глубине приямка  $H_{пр} > 1500$  мм



A-A (1:20) Вариант I  
Для лифтов по ГОСТ Р 53780-2010



A-A (1:20) Вариант II  
Для лифтов по ДСТУ EN 81-20, ГОСТ 33984.1-2016  
Остальное - см. вариант I

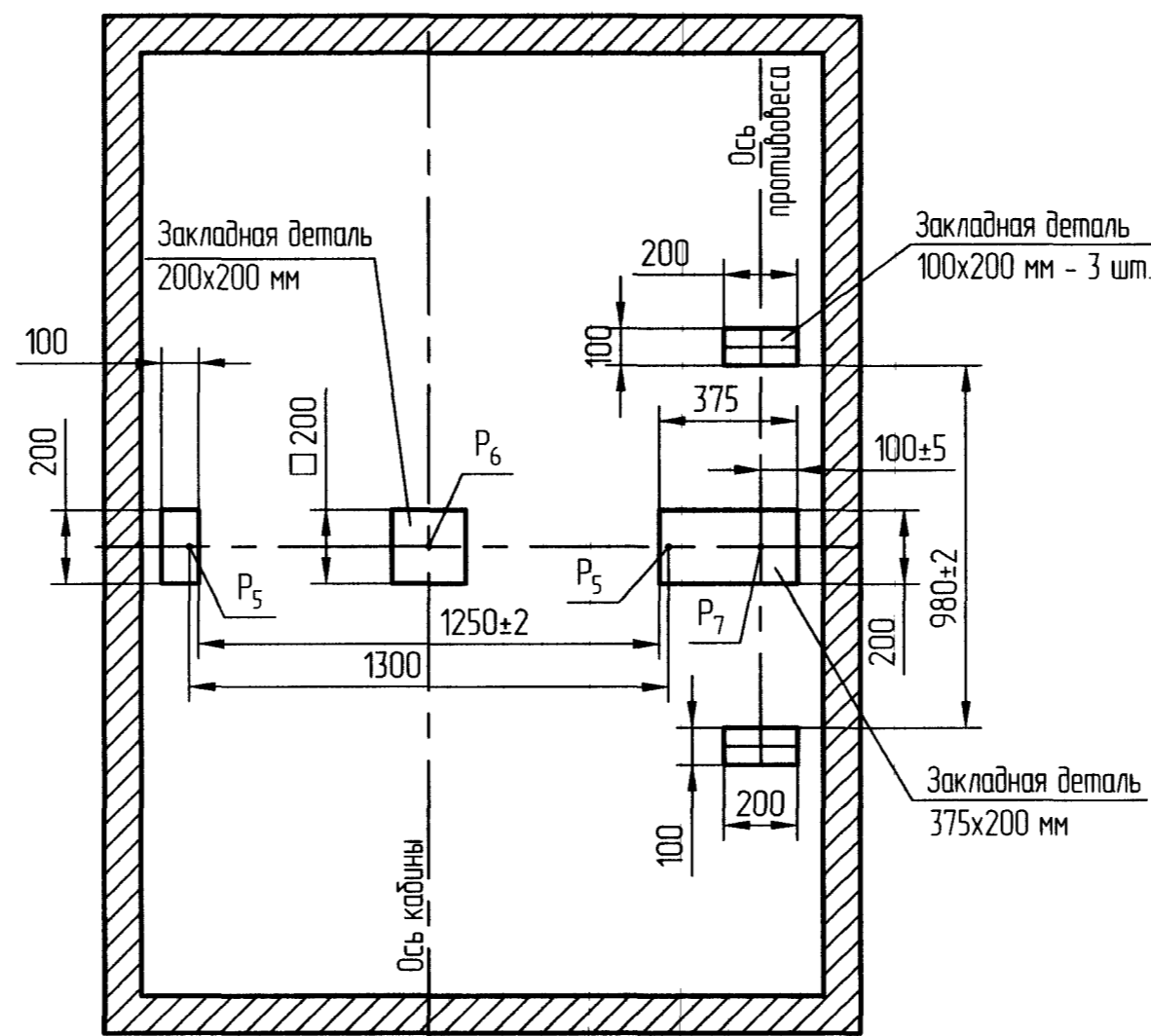


Таблица 1 - Нагрузки на строительную часть от лифтовой установки

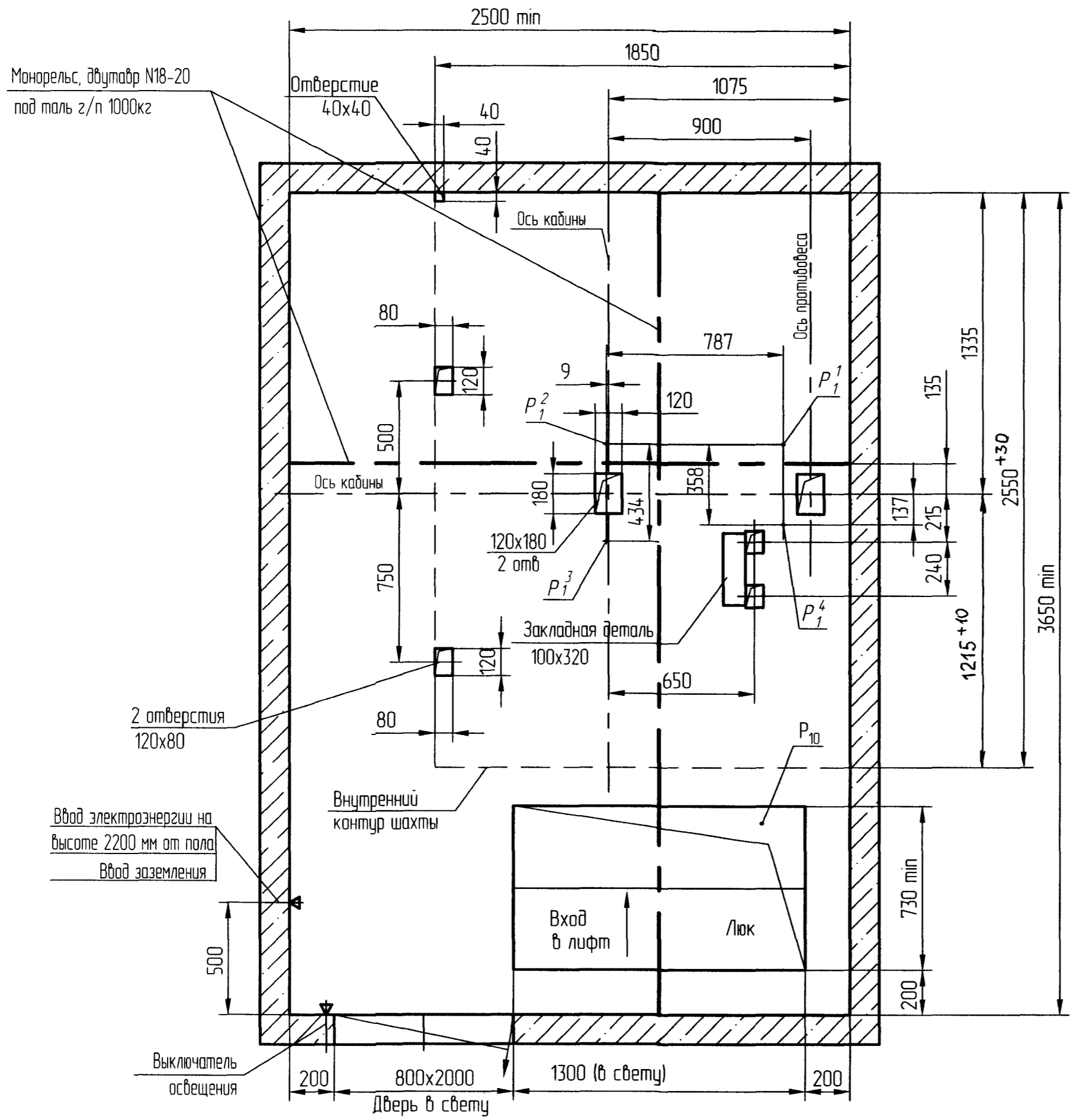
Обозначение нагрузки	Величина нагрузки, Н	Схема действия сил	Примечания		
$P_1^1$	13650		Постоянные нагрузки		
$P_2^1$	7450				
$P_3^1$	13700				
$P_4^1$	6650				
$P_5^1$	11400				
$P_6^1$	24800				
$P_7^1$	28900				
$P_8^1$	6700				
$P_2$	745				Кратковременные нагрузки при посадке кабины на лобители
$P_3$	710				
$P_4$	2500				
$P_5$	35 000				
$P_6$	71 800		Нагрузки действующие одновременно и абсорбируемо		
$P_7$	29800/59600*				
$P_8$	850		Постоянные нагрузки		
$P_9$	ГОСТ 24258-88				
$P_{10}$	Расчетная временная нагрузка на перекрытие под машинным помещением и крышку люка - 500 кг/м <sup>2</sup>		Нагрузки при монтаже		

- Общие указания см. АТБ-00-0000-02, исходные данные для проектирования электроснабжения см. АС-10-0000-04, размещение отверстий под вызывные посты и указатели лифтовые см. АТБ-00-0000-05, размеры строительного проема и расположение закладных деталей крепления дверей шахты см. АС-00-ДШ-01 (тип ДШ - Ц2, двери шахты производства ОАО "Могилевлифтмаш").
- На чертеже (лист 3) дана развертка этажа с высотой не более 3000 мм. При высоте этажа более 3000 мм предусмотреть дополнительные закладные детали для крепления направляющих с шагом не более 3000 мм, при этом первый шаг закладных деталей каждого этажа должен быть не менее 1500 мм. При установке лифта в районах с сейсмичностью от 7 до 9 баллов шаг закладных деталей должен быть не более 1500 мм.
- При высоте этажа 3600 мм и более предусмотреть дополнительные отверстия под настилы с учетом того, чтобы расстояние между отверстиями по высоте было бы не менее 1800 мм и не более 3000 мм.
- На верхнем этаже предусмотреть дополнительные закладные детали для крепления направляющих на расстоянии 3000 мм от отметки пола верхней остановки до низа закладных деталей. Выше отметки 3000 мм от пола верхней остановки закладные детали не устанавливать. Разбивку отверстий верхнего этажа выполнять согласно пункту 3.
- На середине высоты подъема предусмотреть закладную деталь для установки крепления подвесного кабеля.
- Допускается крепление направляющих и дверей шахты выполнять на анкера на монтаже. Диаметр, тип, длина, количество и способ установки анкеров определяется проектной организацией при разработке проекта, исходя из условий обеспечения выполнения требований по нагрузкам. Анкера в комплект поставки лифта не входят.
- Данное строительное задание предусматривает установку лифтов с расположением противовеса справа (электроразводка слева). Для лифтов с расположением противовеса слева (электроразводка справа) - строительное задание полностью зеркально.

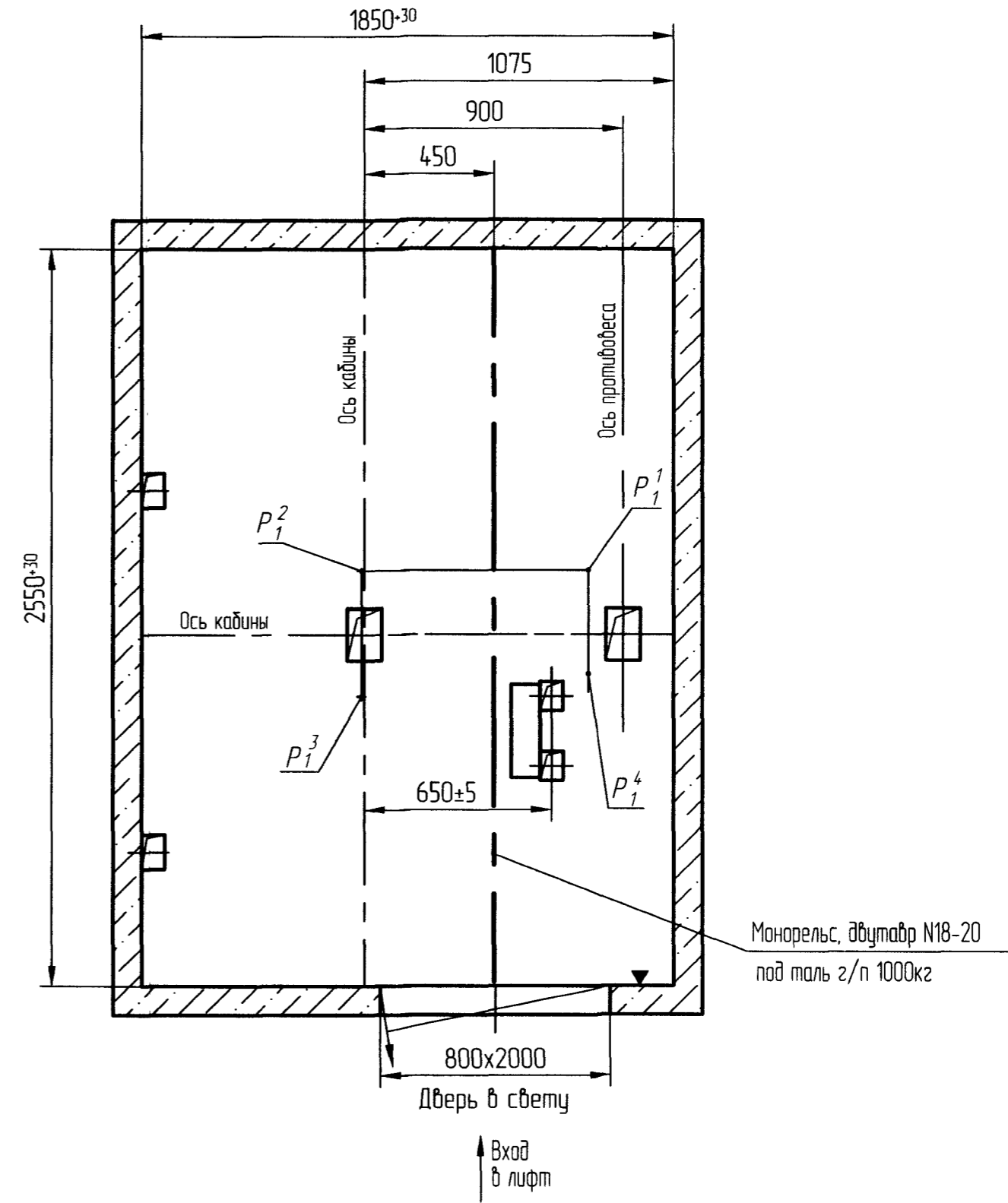
- Строительное задание предназначено для лифтов с противовесами без лобителей. В случае необходимости применения противовеса с лобителями (например, при наличии под приямок лифта пространства (помещения), доступного для людей) строительное задание необходимо запросить (согласовать) на ОАО "Могилевлифтмаш" (возможно изменение размеров шахты, увеличатся нагрузки на детали крепления направляющих противовеса и пол приямка и т.д.). Контактные данные размещены на официальном сайте завода.
- Малое машинное помещение (вариант II, без люка для монтажа и ремонта лифта).
- \* Для лифтов по ГОСТ 33984.1-2016 и ДСТУ EN 81-20

АС-10-ПВА0610Г-04				Лист	Масса	Масштаб
1	Заяв	186.12.14-21	ИИ	01.12	Лифт пассажирский	150
Изм	Лист	№ док-м	Подп	Дата	Q=630 кг, V=1.0 м/с	
Разраб.	Борисенко			07.02	Кабина 1100x2100x2130 мм	
Проб	Заянчковский			07.02	Дверь 800x2000 мм	
1 контр						
Э метр						
И контр	Авласович				Двери шахты автоматические, центрального открывания	
Члд	Заянчковский					
				Лист 1	Листов 3	
				ОАО "МОГИЛЕВЛИФТМАШ"		
				01		

В-В (1:20) (1) Вариант I



В-В (1:20) (1) Вариант II  
Малое машинное помещение  
Остальное - см. вариант I



Изм	4946
Лист	2
№ докум	АС-1.0-ПВА0610Г-04
Повп	09.20
Дата	
Взам инв. №	
Инв. № инв.	
Подп. и дата	
Спроб. №	
Перф. промен	

1	Изм	4946	№ докум	АС-1.0-ПВА0610Г-04	Повп	09.20	Дата
---	-----	------	---------	--------------------	------	-------	------

