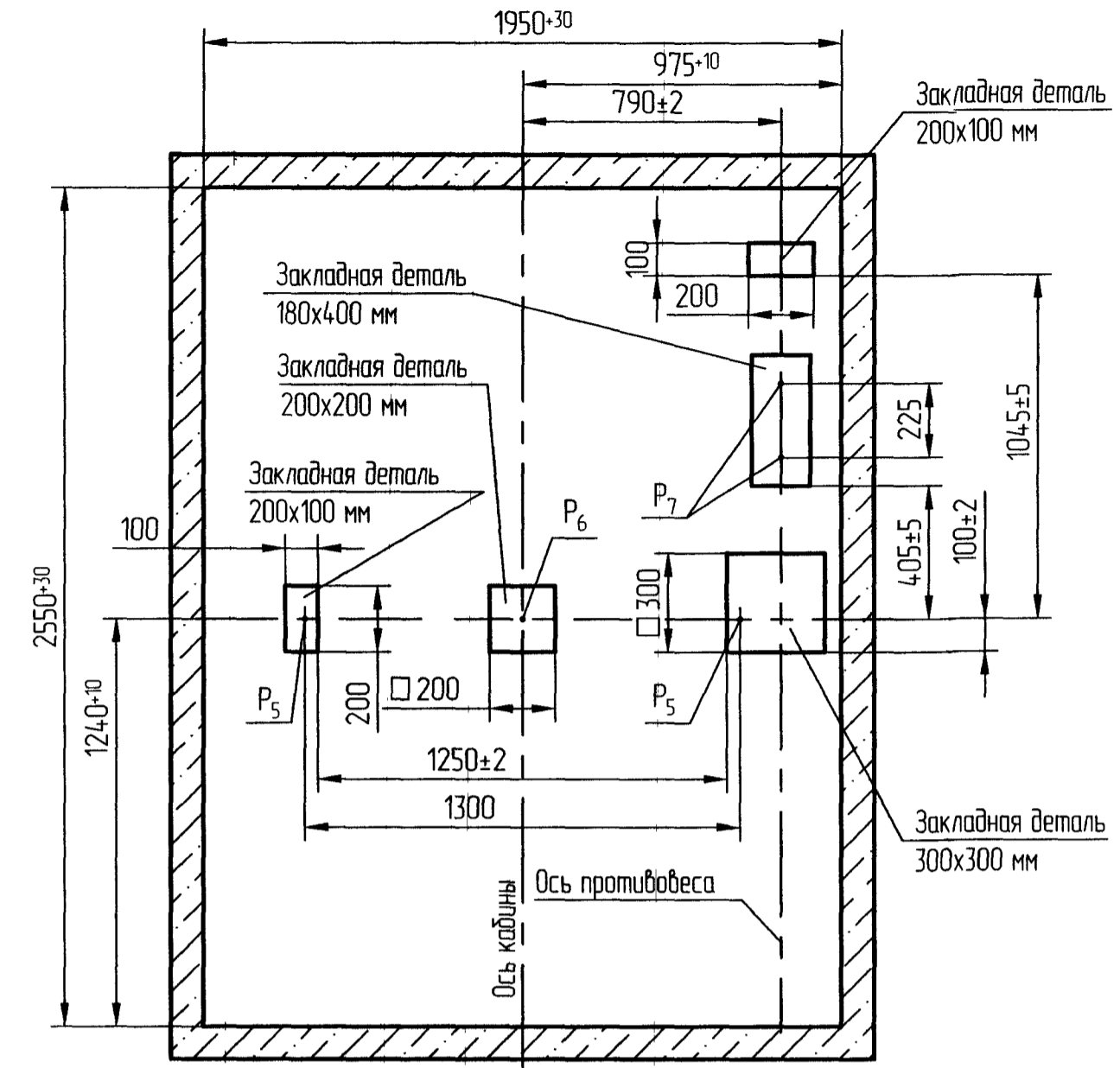


А-А (1:20) Вариант I
Для лифтов по ГОСТ Р 53780-2010



А-А (1:20) Вариант II
Для лифтов по ДСТУ EN 81-20, ГОСТ 33984.1-2016
Остальное - см. вариант I

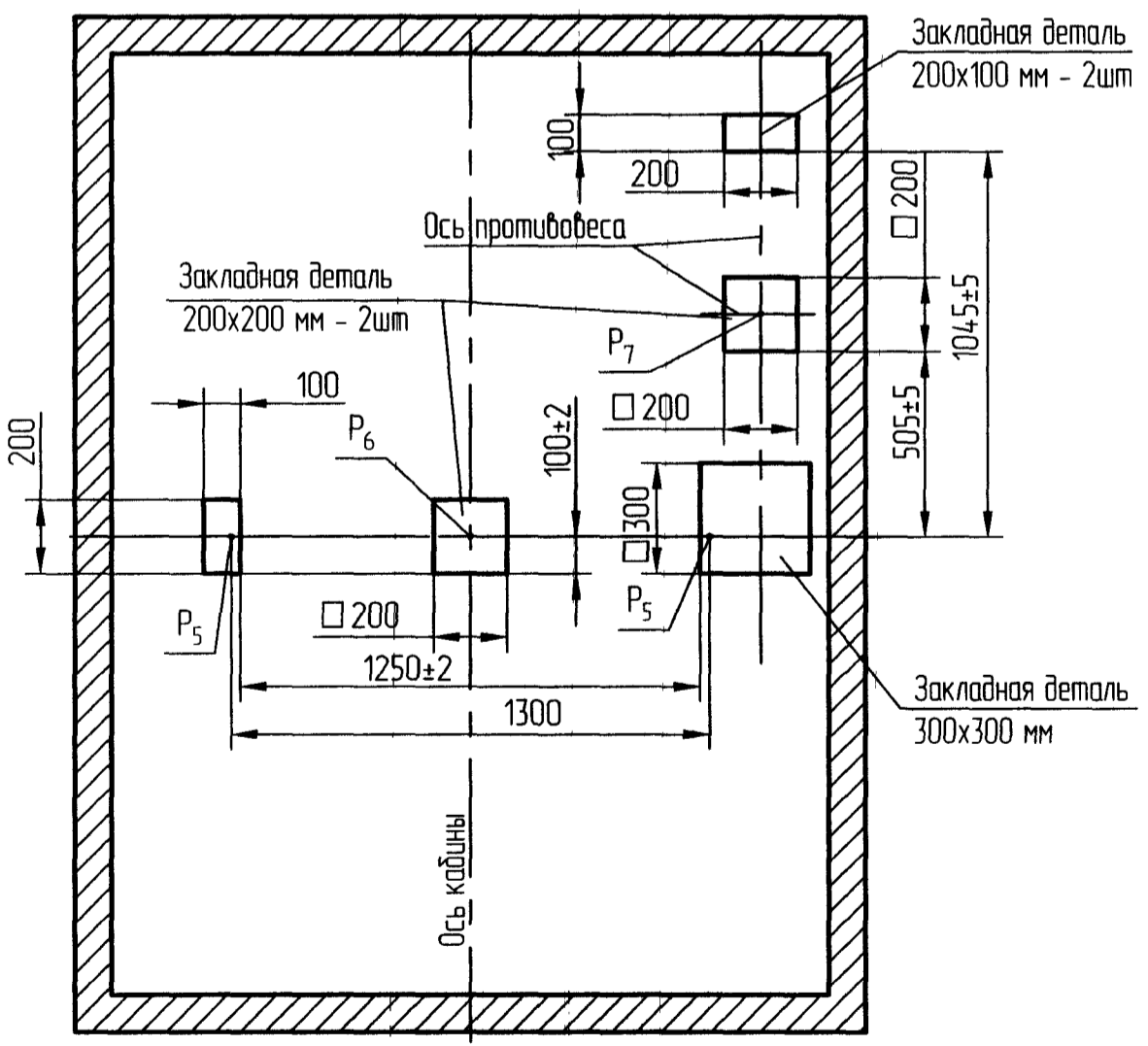
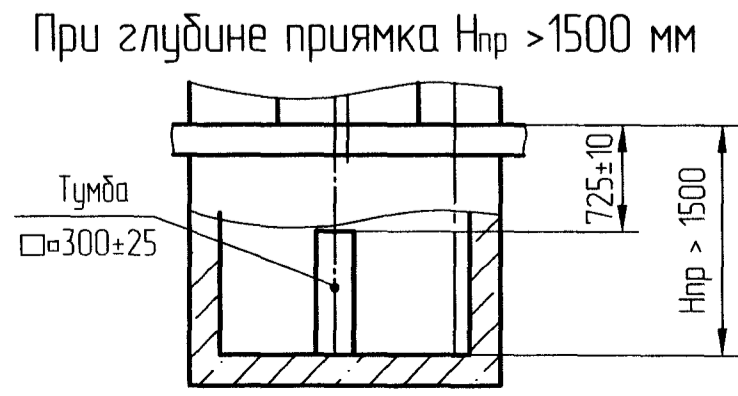
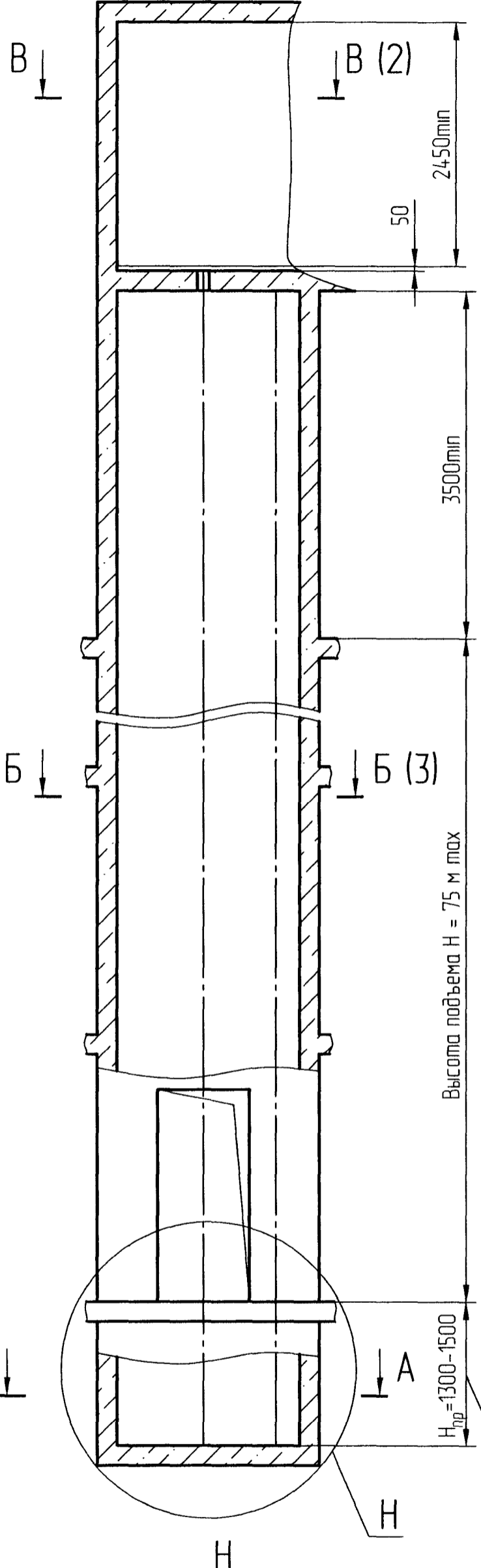


Таблица 1 - Нагрузки на строительную часть от лифтовой установки

Обозначение нагрузки	Величина нагрузки, Н	Схема действия сил	Примечания
P ₁	13450	На опоры привода см. В-В (2)	Постоянные нагрузки
P ₂	7700		
P ₃	13900		
P ₄	6500		
P ₅	11400		
P ₆	24900		
P ₇	29250	На детали крепления направляющих кабины	Кратковременные нагрузки при посадке кабины на лобители
P ₈	6250		
P ₉	745	На детали крепления направляющих противобеса	Постоянные нагрузки
P ₁₀	710		
P ₁₁	2500		
P ₁₂	1000	На пять направляющих на площадь 100x200 мм	Нагрузки действующие одновременно и обваривно
P ₁₃	500		
P ₁₄	200		
P ₁₅	35 000	На дугер кабины на площадь 200x200 мм	Постоянные нагрузки
P ₁₆	71 800	На дугер противобеса на площадь 180x200/200x200* мм	
P ₁₇	29800/59600*	На детали крепления дверей шахты	Постоянные нагрузки
P ₁₈	850	см. лист 3	
P ₁₉	ГОСТ 24258-88	с.м. лист 3	Нагрузки при монтаже
P ₂₀	Расчетная временная нагрузка на перекрытие под машинным помещением и крышку люка - 500 кг/м ²		



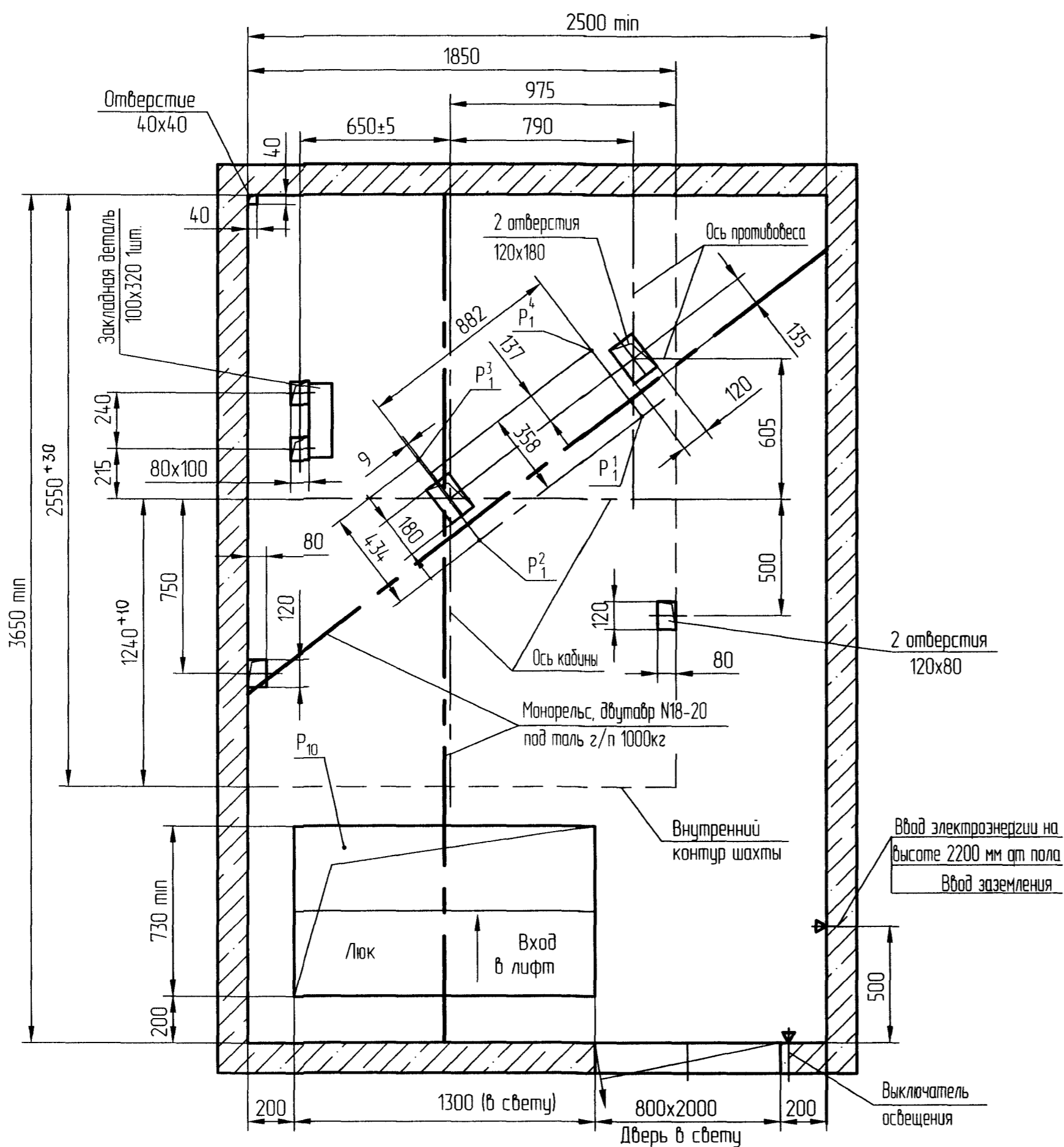
- Общие указания см. АТБ-00-0000-02, исходные данные для проектирования электроснабжения см. АС-10-0000-04, размещение отверстий под вызывные посты и указатели лифтовые см. АТБ-00-0000-05, размеры строительного проема и расположение закладных деталей крепления дверей шахты см. АС-00-ДШ-01 (тип ДШ - Ц2, двери шахты производства ОАО "Могилевлифтмаш")
- На чертеже (лист 3) дана развертка этажа с высотой не более 3000 мм. При высоте этажа более 3000 мм предусмотреть дополнительные закладные детали для крепления направляющих с шагом "L" не более 3000 мм, при этом первый шаг закладных деталей каждого этажа должен быть не менее 1500 мм. При установке лифта в районах с сейсмичностью от 7 до 9 шаг закладных деталей должен быть не более 1500 мм.
- При высоте этажа 3600 мм и более предусмотреть дополнительные отверстия под настилы с учетом того, чтобы расстояние между отверстиями по высоте было бы не менее 1800 мм и не более 3000 мм.
- На верхнем этаже предусмотреть дополнительные закладные детали для крепления направляющих на расстоянии 3000 мм от отметки пола верхней остановки до низа закладных деталей. Выше отметки 3000 мм от пола верхней остановки закладные детали не устанавливать. Разбивку отверстий верхнего этажа выполнять согласно пункту 3.
- На середине высоты подъема предусмотреть закладную деталь для установки крепления подвесного кабеля.
- Допускается крепление направляющих и дверей шахты выполнять на анкера на монтаже. Диаметр, тип, длина, количество и способ установки анкеров определяется проектной организацией при разработке проекта, исходя из условий обеспечения выполнения требований по нагрузкам. Анкера в комплект поставки лифта не входят.
- Данное строительное задание предусматривает установку лифтов с расположением противобеса справа (электроразводка слева). Для лифтов с расположением противобеса слева (электроразводка справа) - строительное задание полностью зеркально.

- Строительное задание предназначено для лифтов с противобесами без лобителей. В случае необходимости применения противобеса с лобителями (например, при наличии под приямком лифта пространства (помещения), доступного для людей) строительное задание необходимо запросить (согласовать) на ОАО "Могилевлифтмаш" (возможно изменение размеров шахты, увеличиваются нагрузки на детали крепления направляющих противобеса и пол приямка и т.д.). Контактные данные размещены на официальном сайте завода.
- Малое машинное помещение (вариант II, без люка для монтажа и ремонта лифта)
- * Для лифтов по ГОСТ 33984.1-2016 и ДСТУ EN 81-20

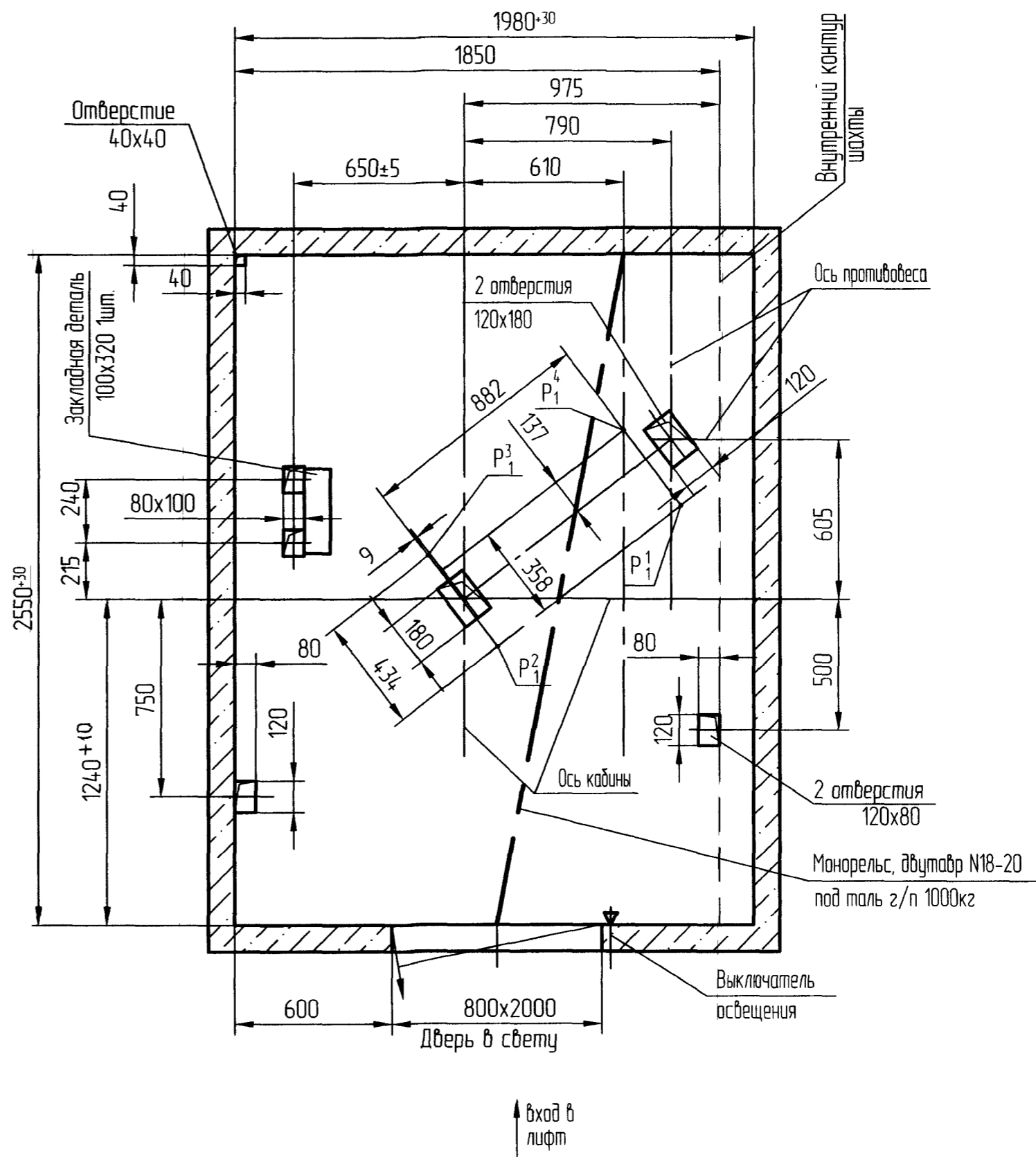
АС-10-ПВА0610Г-06				Лит	Масса	Масштаб
1	Экз	186.000610Г-06	11/08/20			
Разраб	Борисенко					
Проб.	Заянчковский					
Т.контр						
Э.метр						
Н.контр	А.Власович					
Учб.	Заянчковский					
Лифт пассажирский Q=630 кг, V=1.0 м/с Кабина 1100x2100x2130 мм Дверь 900x2000 мм						150
Двери шахты автоматические, центрального открывания				Лист 1	Листов 3	
ОАО "МОГИЛЕВЛИФТМАШ"						
ОЛ						

Имя и подпись
Подпись и дата
Взам. инв. №
Инв. № дубл.
Справ. №
Перед. примен.

В-В (1:20) (1) Вариант I



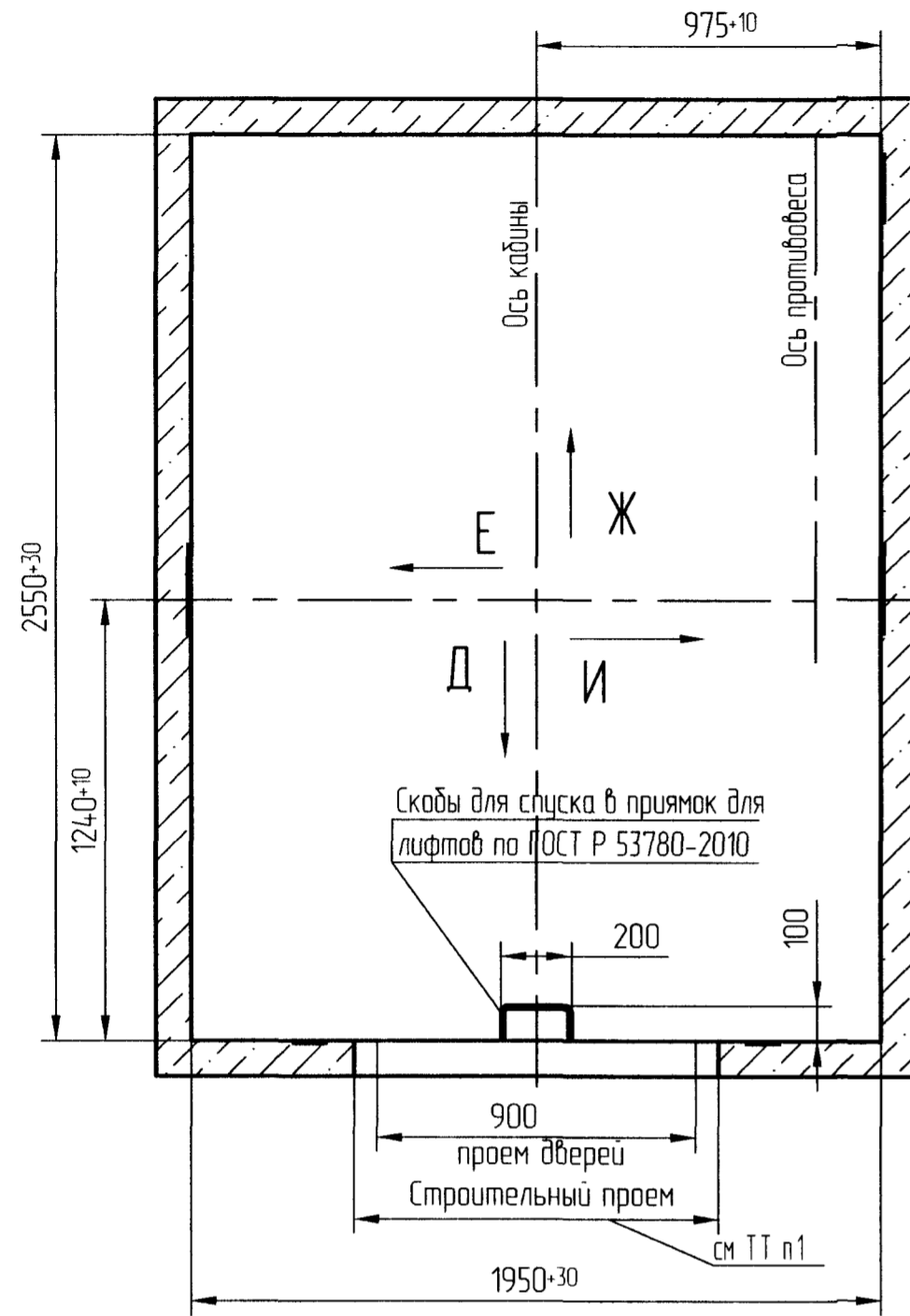
В-В (1:20) (1) Вариант II
Малое машинное помещение



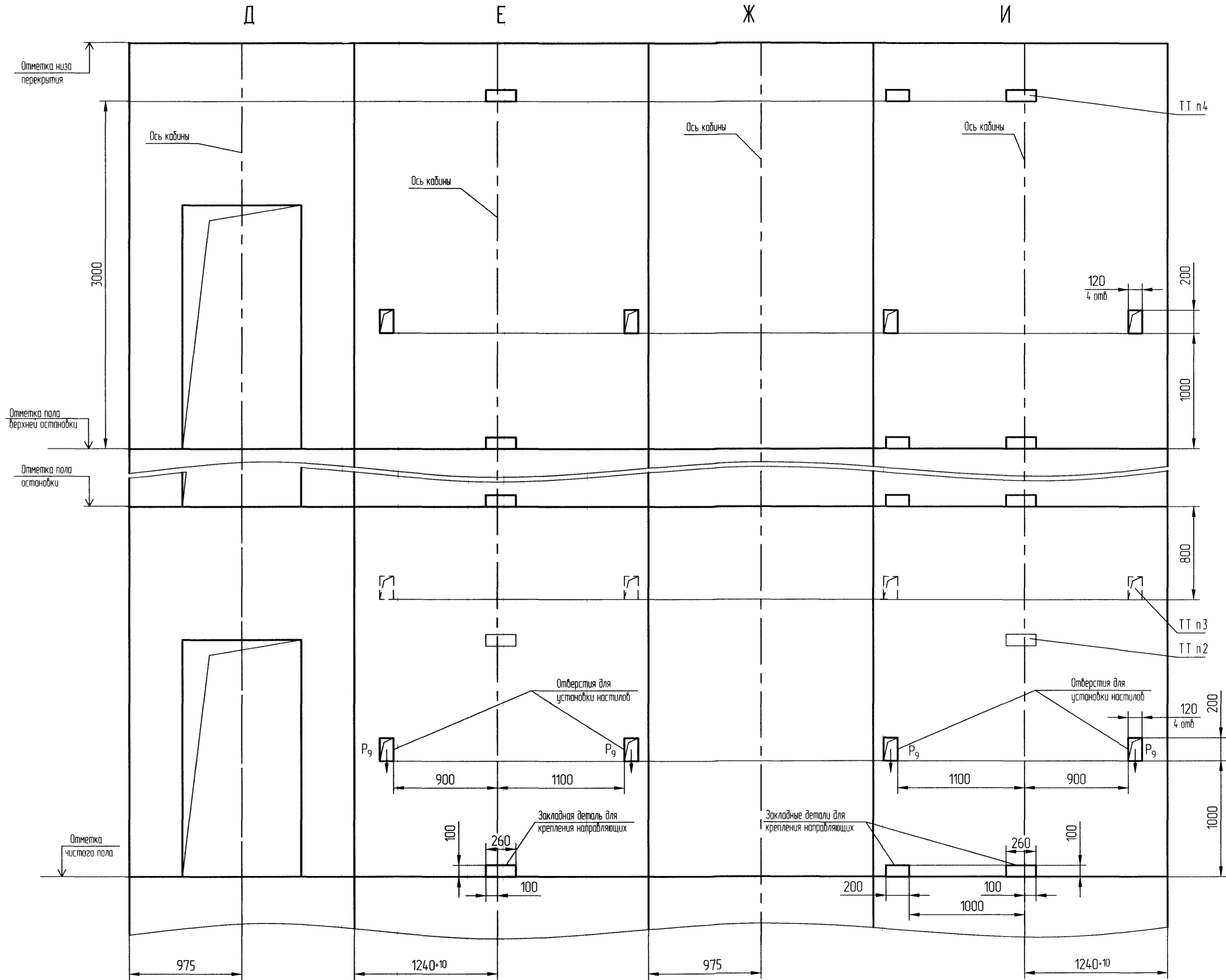
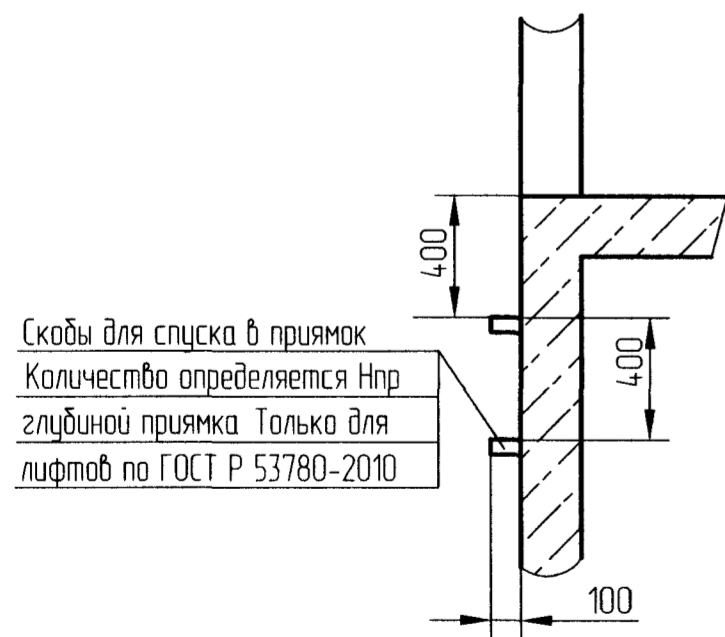
Справ №	Перв. примен.
Подп. и дата	
Взам. инж. №	Инж. И.И.И.
Подп. и дата	И.И.И. 9.09.22
Инж. И.И.И.	И.И.И.

Развертка этажа шахты (1:25)
Дверь шахты

Б-Б (1:20) (1)



Г (1:25) (1)



Перв. примен.
Справ. №
Подп. и дата
Инв. №
Взам. инв. №
Подп. и дата
Инв. №
448