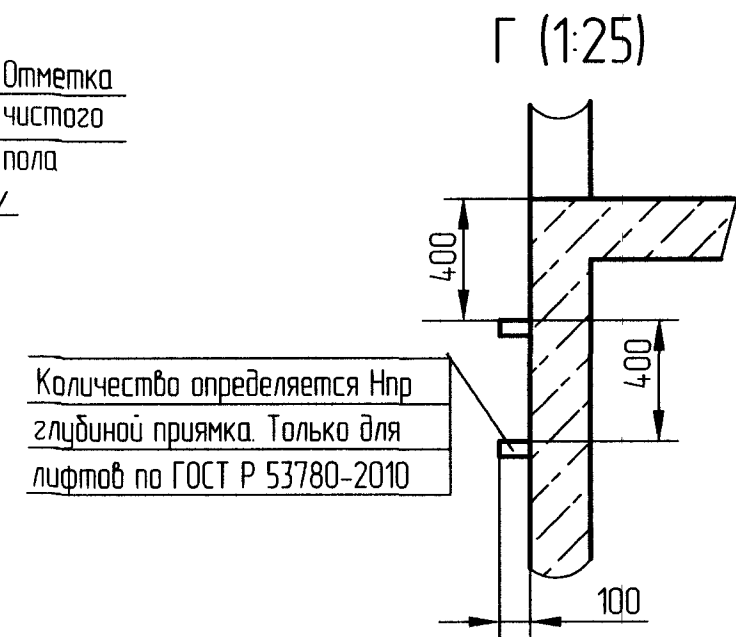
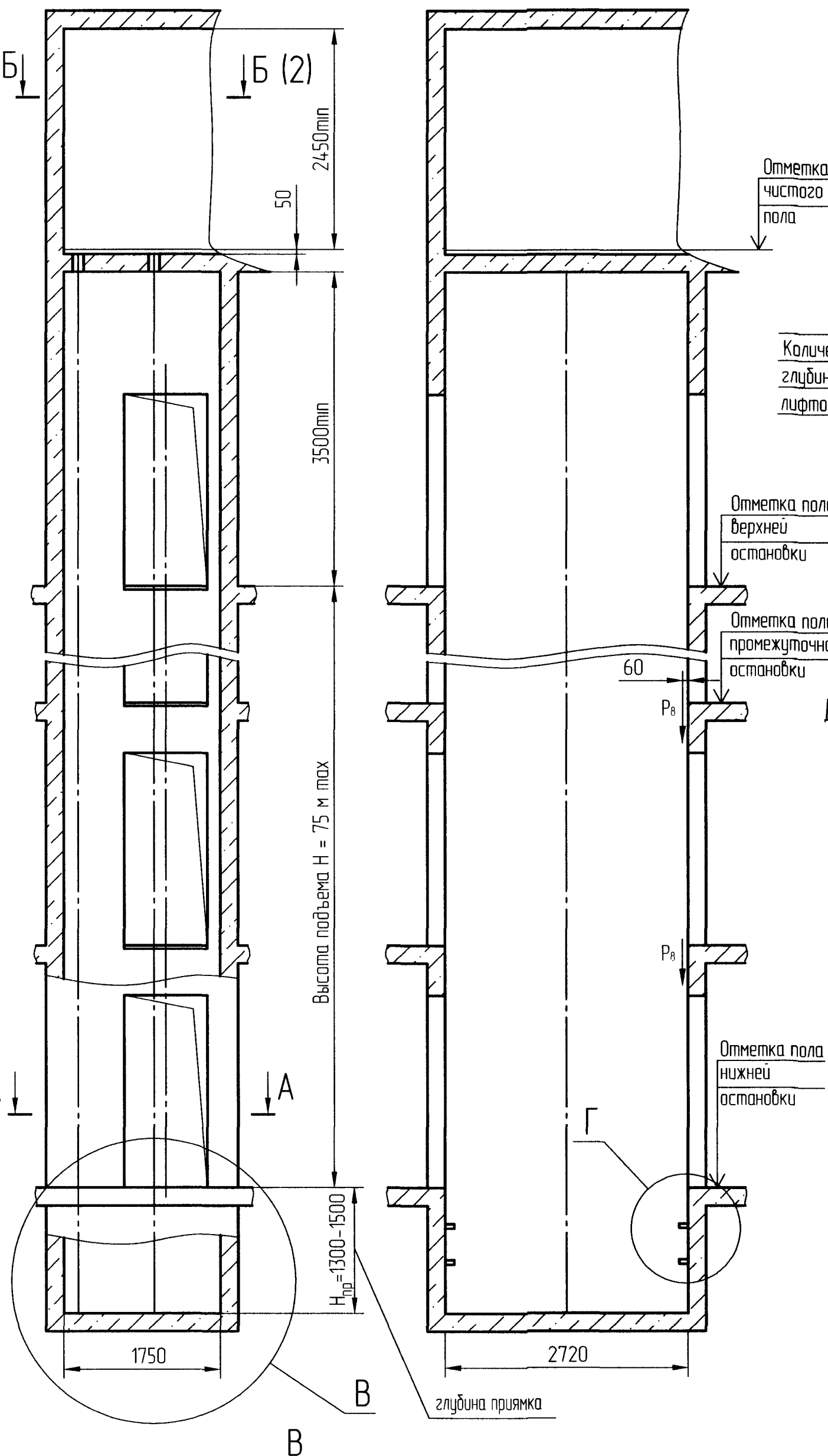


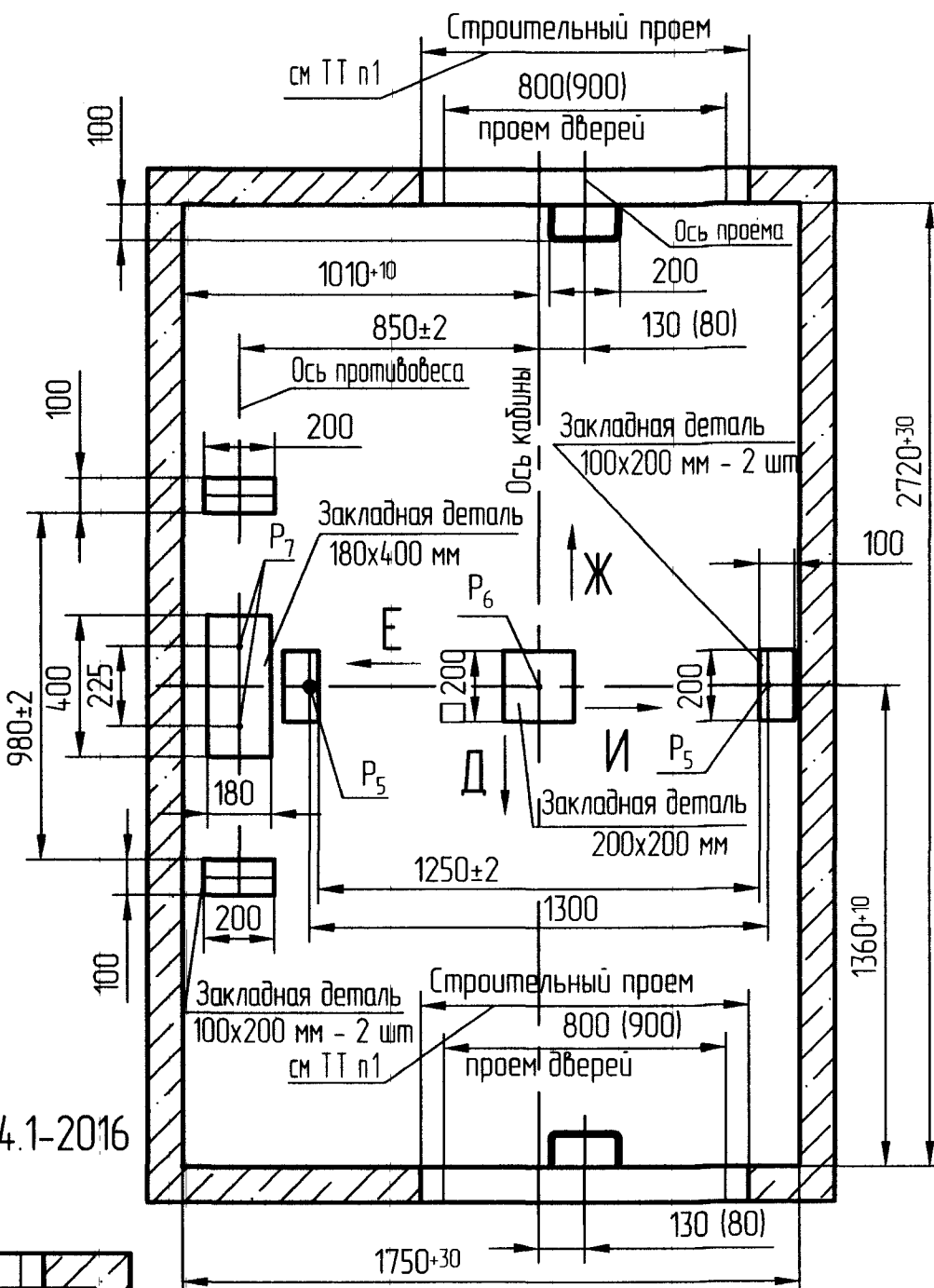
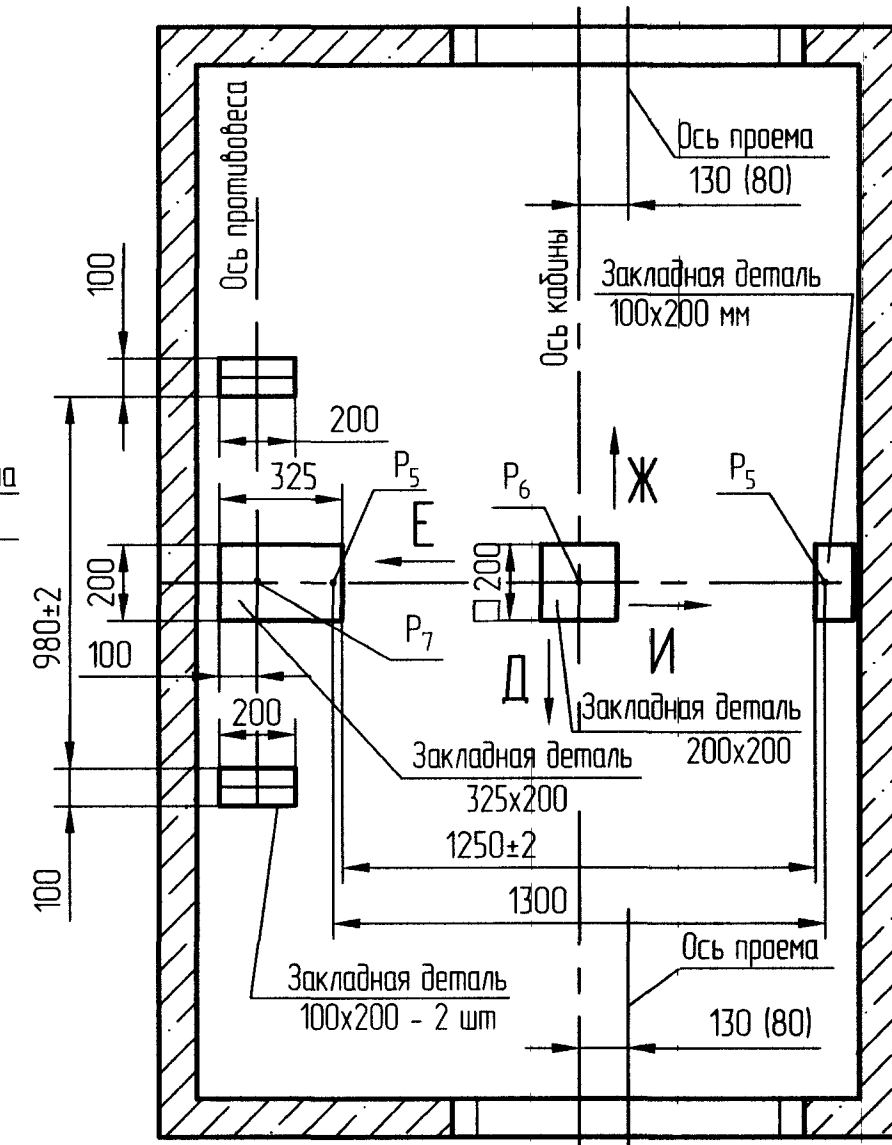
А-А (1) (1:20) Вариант I
Для лифтов по ГОСТ Р 53780-2010

Таблица 1 - Нагрузки на строительную часть от лифтовой установки

Обозначение нагрузки	Величина нагрузки, Н	Схема действия сил	Примечания
P ₁	13650	На опоры привода см Б-Б (2)	Постоянные нагрузки
P ₂	7400		
P ₃	13500		
P ₄	6950		
P ₅	11250		
P ₆	24800		
P ₇	28600		
P ₈	7100	Кратковременные нагрузки при посадке кабины на лобовики	
P ₂	745		На детали крепления направляющих
P ₃	710		
P ₄	2500		
P ₅	35 000	На пяту направляющих на площадь 100x200 мм	Нагрузки действующие одновременно и абсорбируемо
P ₆	71 800	На бугер кабины на площадь 200x200 мм	Постоянные нагрузки
P ₇	29800/59600*	На бугер противовеса на площадь 180x200/200x200* мм	
P ₈	850	На детали крепления дверей шахты	Нагрузки при монтаже
P ₉	ГОСТ 24258-88	см. лист 3	
P ₁₀	Расчетная временная нагрузка на перекрытие под машинным помещением и крышку люка - 500 кг/м ²		

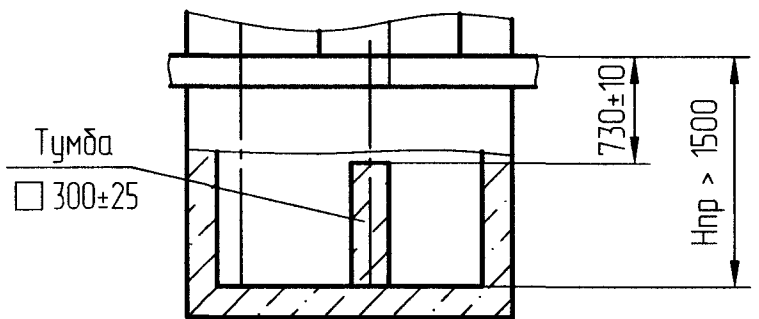


А-А (1:20) Вариант II
Для лифтов по ДСТУ EN 81-20, ГОСТ 33984.1-2016
Остальное - см. вариант I



- Общие указания см. АТБ-00-0000-02, исходные данные для проектирования электроснабжения см. АС-10-0000-04, размещение отверстий под вызывные посты и указатели лифтовые см. АТБ-00-0000-05, размеры строительного проема и расположение закладных деталей крепления дверей шахты см АС-00-ДШ-01 (тип ДШ - Т2, двери шахты производства ОАО "Могилевлифтмаш")
- Размеры в скобках даны для проема 900 мм.
- На чертеже (лист 3) дана развертка этажа с высотой не более 3000 мм. При высоте этажа более 3000 мм предусмотреть дополнительные закладные детали для крепления направляющих с шагом "L" не более 3000 мм, при этом первый шаг закладных деталей каждого этажа должен быть не менее 1500 мм. При установке лифта в районах с сейсмичностью от 7 до 9 баллов шаг закладных деталей должен быть не более 1500 мм.
- При высоте этажа 3600 мм и более предусмотреть дополнительные отверстия под настилы с учетом того, чтобы расстояние между отверстиями по высоте было бы не менее 1800 мм и не более 3000 мм.
- На верхнем этаже предусмотреть дополнительные закладные детали для крепления направляющих на расстоянии 3000 мм от отметки пола верхней остановки до низа закладных деталей. Выше отметки 3000 мм от пола верхней остановки закладные детали не устанавливать. Разбивку отверстий верхнего этажа выполнять согласно пункту 4.
- На середине высоты подъема предусмотреть закладную деталь для установки крепления подвесникового кабеля.
- Разность отметок остановочных площадок с противоположных сторон шахты допускается равной 0 или не менее 800 мм.
- Допускается крепление направляющих и дверей шахты выполнять на анкера на монтаже. Диаметр, тип, длина, количество и способ установки анкеров определяется проектной организацией при разработке проекта, исходя из условий обеспечения выполнения требований по нагрузкам.
- Данное строительное задание предусматривает установку лифтов с расположением противовеса слева (электроразводка слева) для лифтов с расположением противовеса справа (электроразводка справа) - строительное задание полностью зеркально.

При глубине приямка H_{пр} > 1500 мм

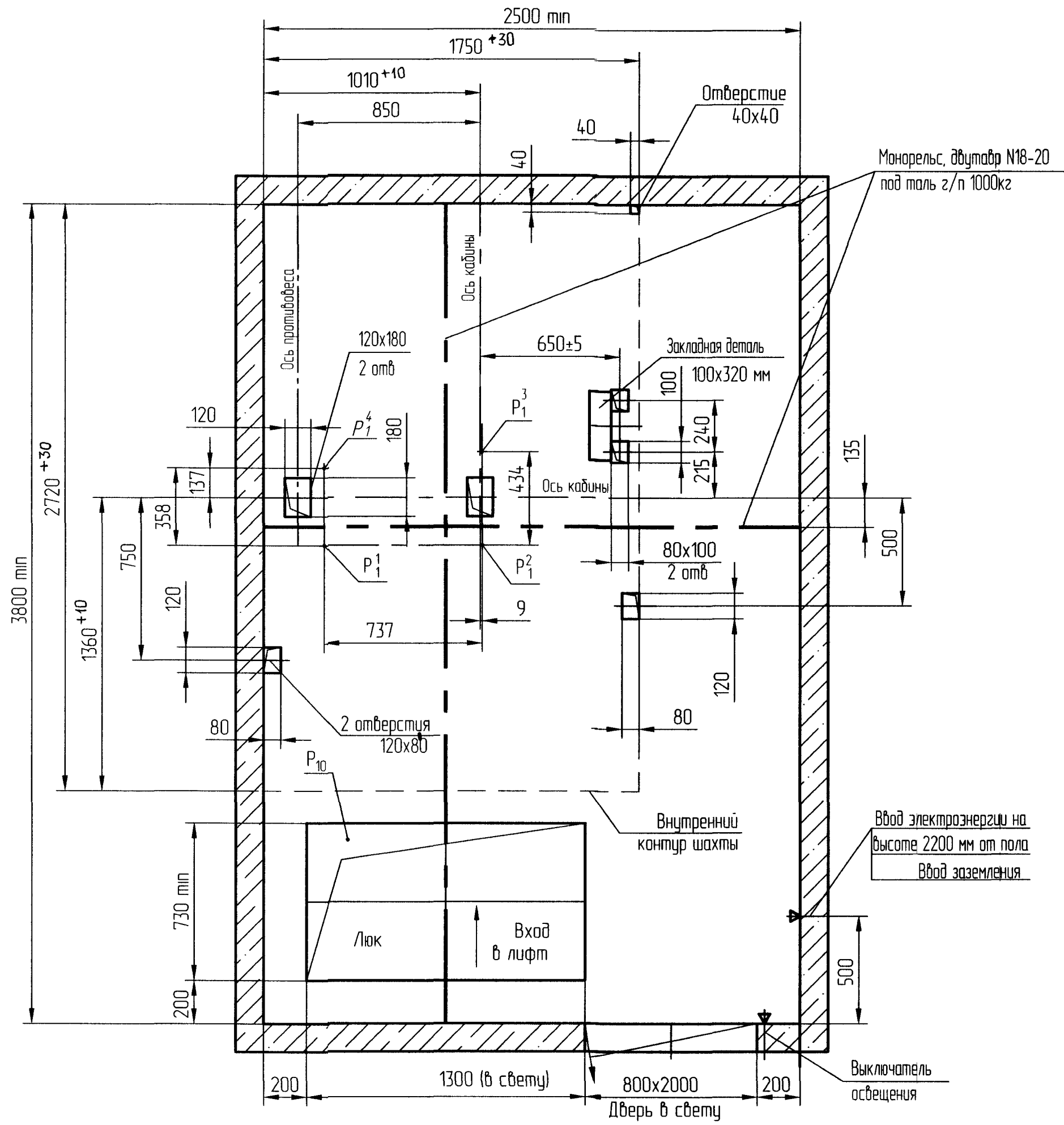


- Строительное задание предназначено для лифтов с противовесами без лобовиков. В случае необходимости применения противовеса с лобовиками (например, при наличии под приямок лифта пространства (помещения), доступного для людей) строительное задание необходимо запросить (согласовать) на ОАО "Могилевлифтмаш" (возможно изменение размеров шахты, увеличиваются нагрузки на детали крепления направляющих противовеса и пол приямка и т.д.) Контактные данные размещены на официальном сайте завода.
- Малое машинное помещение (вариант II, без люка для монтажа и ремонта лифта) применять по согласованию с заказчиком лифта.
- * Для лифтов по ГОСТ 33984.1-2016 и ДСТУ EN 81-20

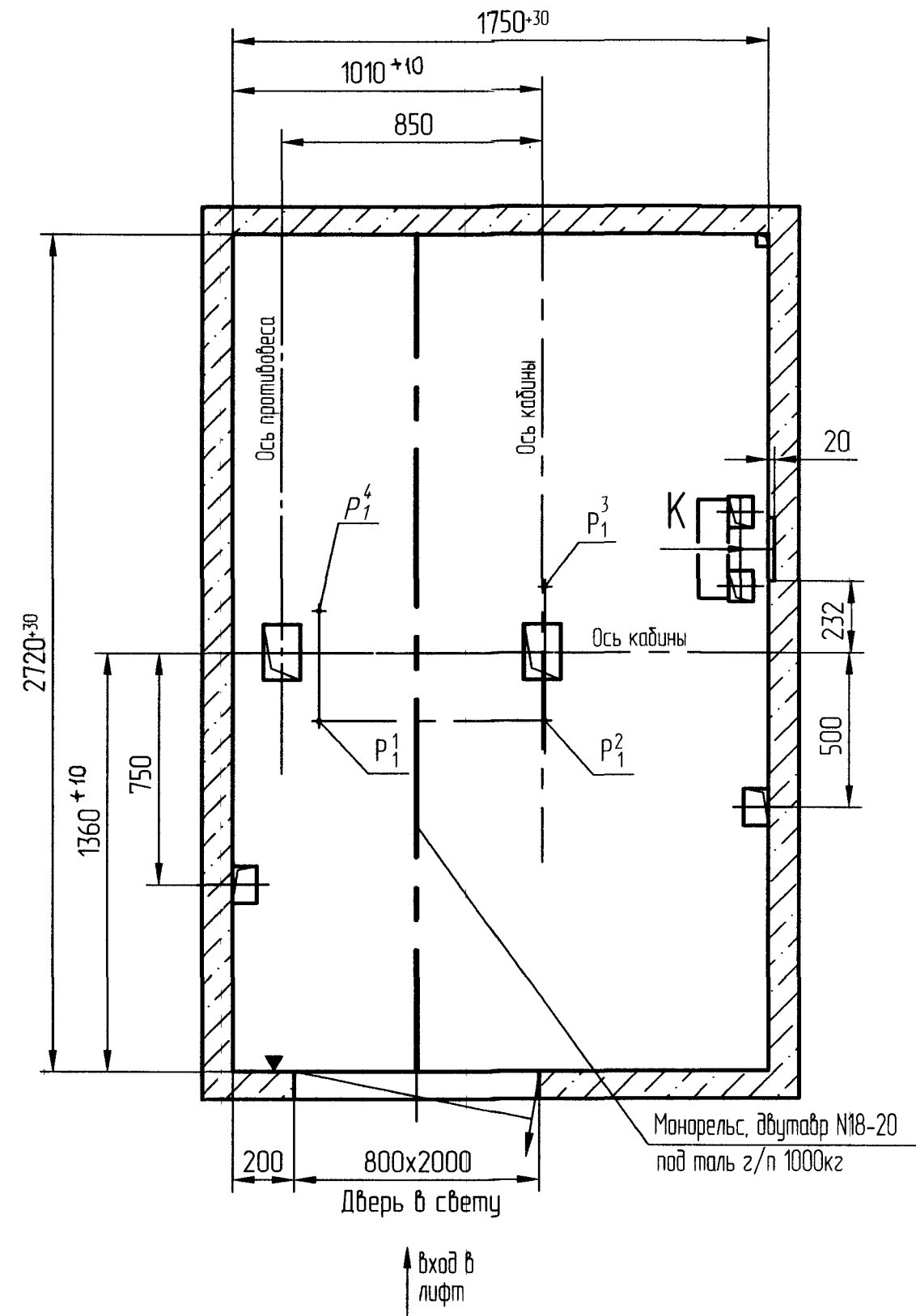
АС-10-ПВА0610Г-07				Лифт	Масса	Масштаб	
Изм.	Лист	№ док.м.	Подп.	Дата	Лифт пассажирский Q=630 кг, V=1.0 м/с Кабина 1100x2100x2130 мм Дверь 800(900)x2000 мм	-	150
Разраб.	Борисенко	Сван	07.02.22				
Проб.	Заянчковский	Сван	07.02.22		Лист 1	Листов 3	
Т. контр.					ОАО "МОГИЛЕВЛИФТМАШ"		
Э. метр.					ОЛ		
Н. контр.	Авласович	Мичурин	28.02.22		Двери шахты автоматические телескопические		
Умб.	Заянчковский	Сван	07.02.22				

Лист 1 из 3
Справ. №
Дата
Подп. и дата
Изм. №
Изм. №
Изм. №
Изм. №

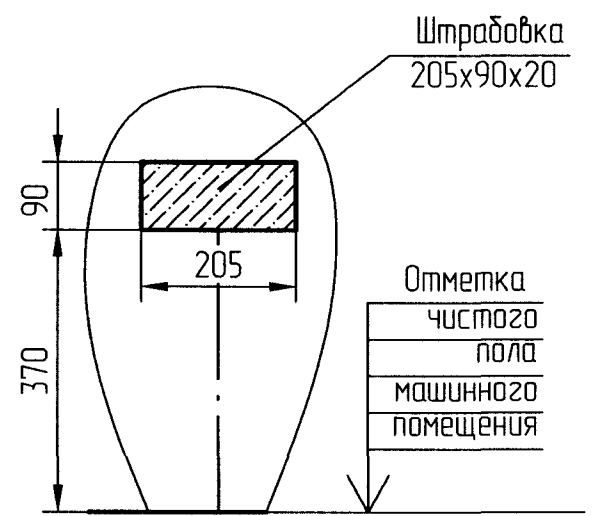
Б-Б (1:20) (1) Вариант I



Б-Б (1:20) (1) Вариант II
Малое машинное помещение
Остальное - см. вариант I



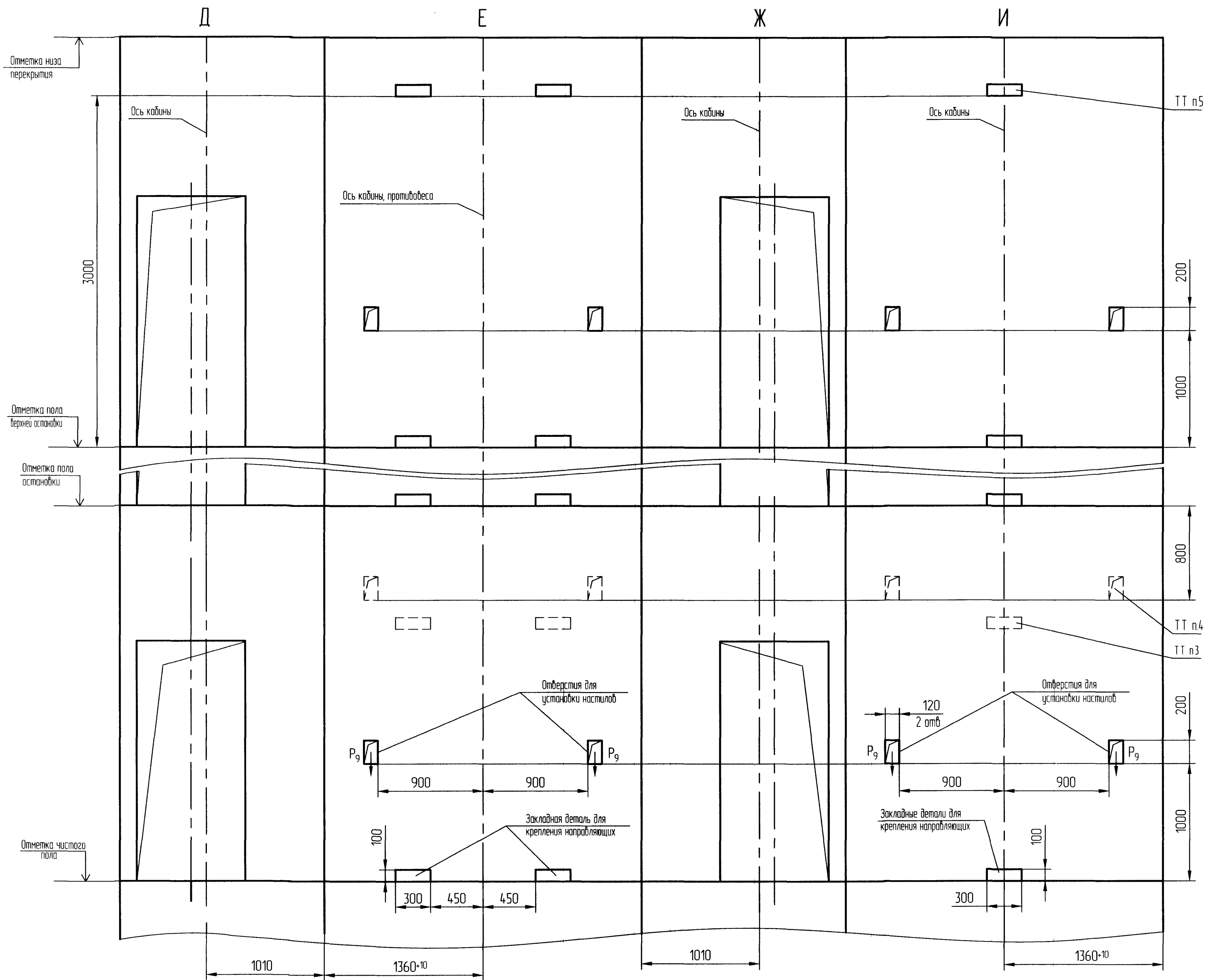
К (1:4)



Перв. проект
Спроект №
Подп. и дата
Изм. №
Лист
Изм. № докум.
Подп.
Дата
Изм. № докум.
Подп.
Дата

1	Зам.	186.20201-04	ММ	09.20
Изм.	Лист	№ докум.	Подп.	Дата

Развертка этажа шахты (1:25)
Дверь шахты



Перв. примен.	
Справ. №	
Подп. и дата	
Исполн. дробл.	
Взам. инв. №	
Подп. и дата	
Исполн.	

1	Изм.	Лист	№ докум.	Подп.	Дата