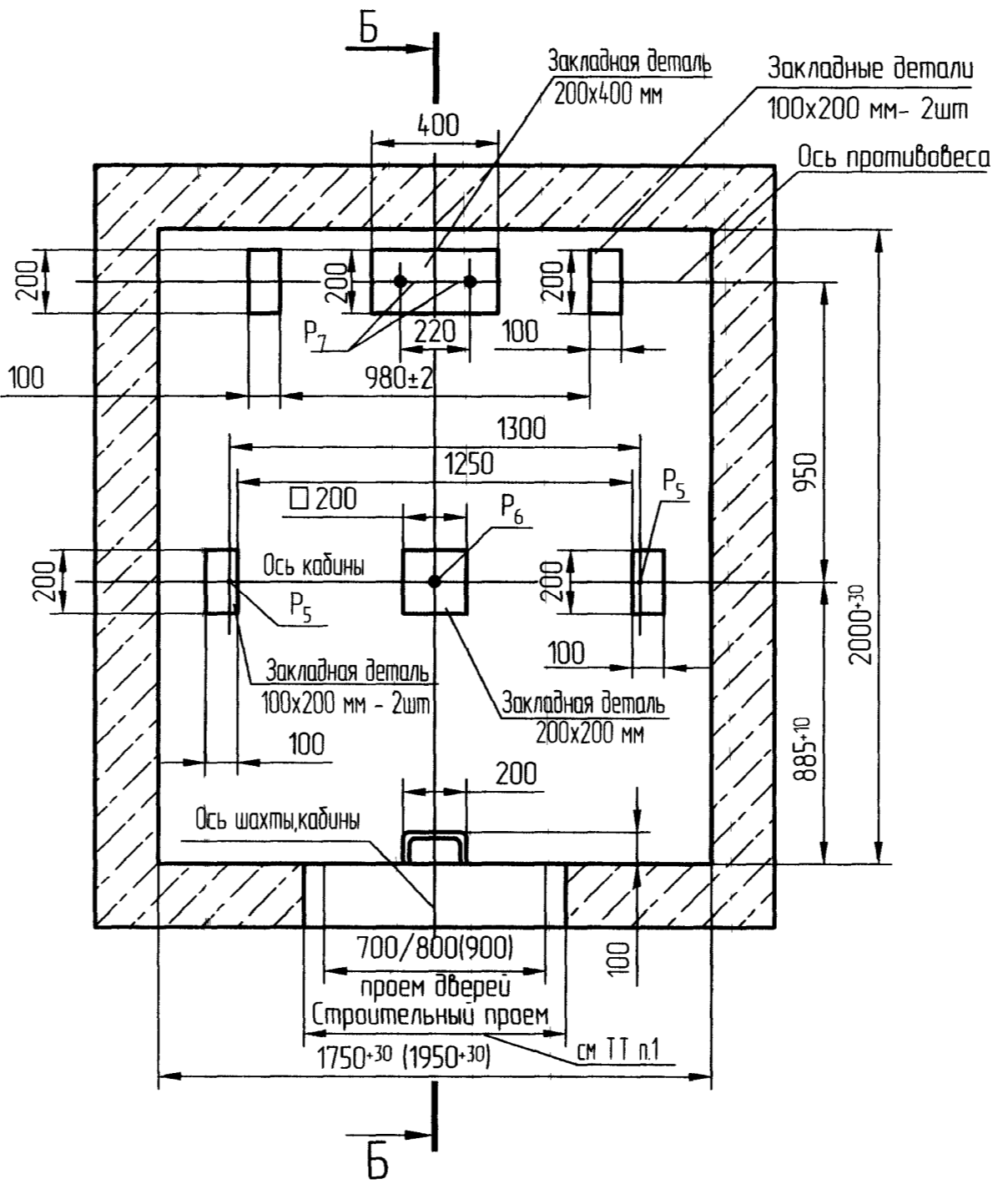
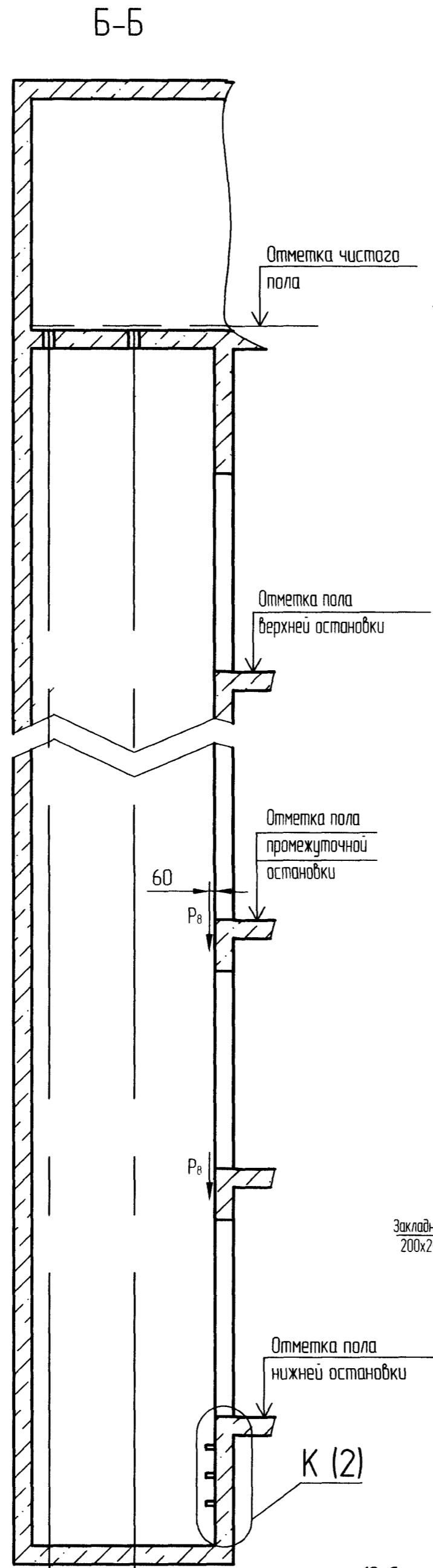
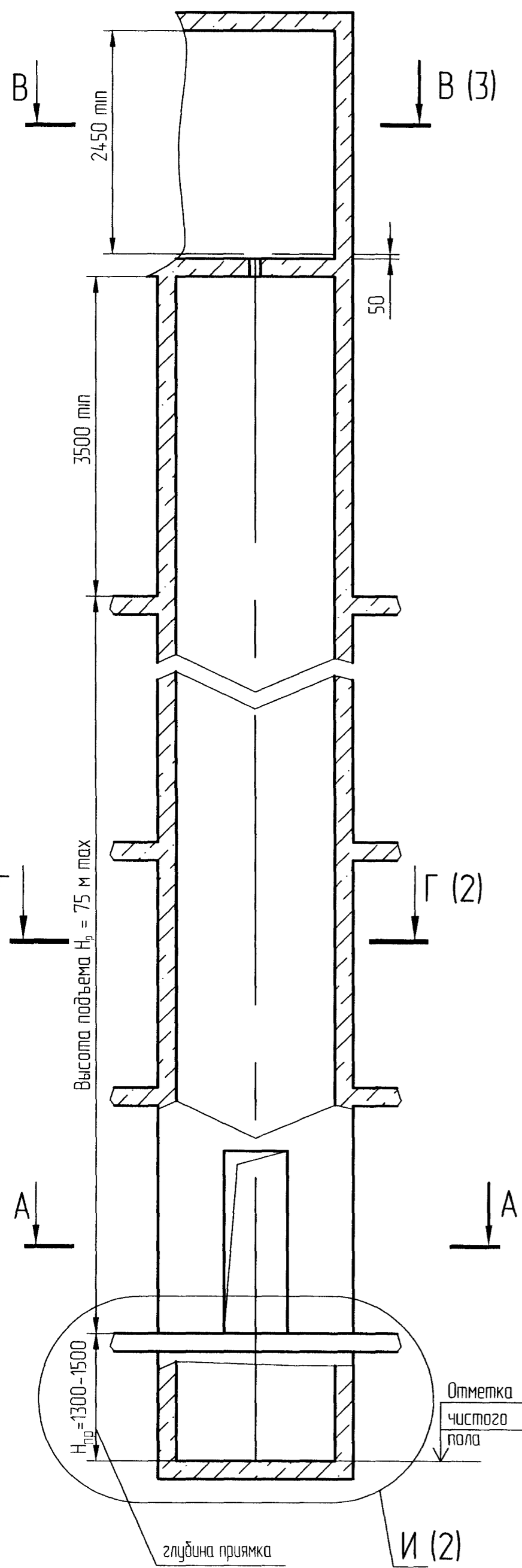
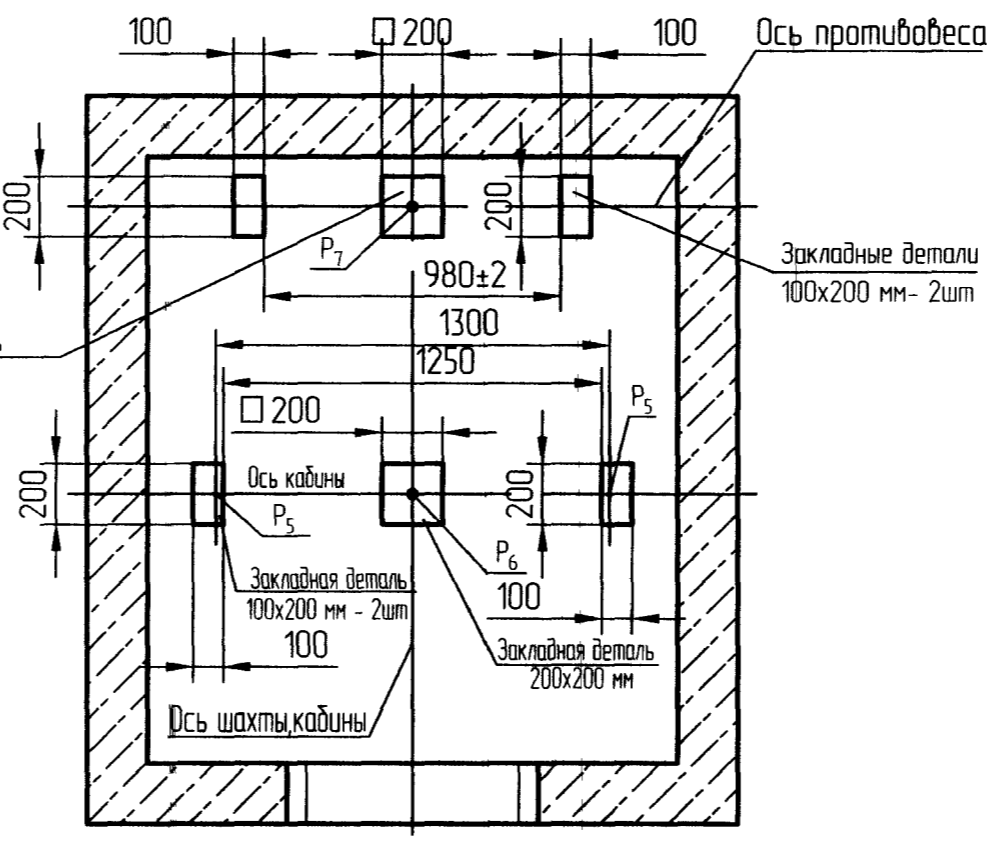


А-А (1:20) Вариант I
Для лифтов по ГОСТ Р 53780-2010

Таблица 1 - Нагрузки на строительную часть от лифтовой установки



А-А (1:25) Вариант II
Для лифтов по ДСТУ EN 81-20, ГОСТ 33984.1-2016
Остальное - см. вариант I



Обозначение нагрузки	Величина нагрузки, Н	Схема действия сил	Примечания
P_1^1	13600	На опоры привода см В-В (3)	Постоянные нагрузки
P_2^1	7600		
P_3^1	13800		
P_4^1	6550		
P_5^1	11400		
P_6^1	24850	На детали крепления направляющих кабины	Кратковременные нагрузки при посадке кабины на лобовик
P_7^1	29100		
P_8^1	6450		
P_9^1	4300		
P_{10}^1	1000		
P_1^2	2000	На детали крепления направляющих противовеса	Постоянные нагрузки
P_2^2	1000		
P_3^2	500	На детали крепления направляющих противовеса	Постоянные нагрузки
P_4^2	200		
P_5	30000	На пять направляющих на площадь 100x200 мм	Нагрузки действующие одновременно и обваривно
P_6	54200	На дугер кабины на площадь 200x200 мм	
P_7	20900/41800*	На дугер кабины на площадь 200x200 мм	
P_8	850	На детали крепления дверей шахты	Постоянные нагрузки
P_9	ГОСТ 24258-88	см. лист 2	
P_{10}	Расчетная временная нагрузка на перекрытие под машинным помещением и крышку люка-500 кг/м ²		

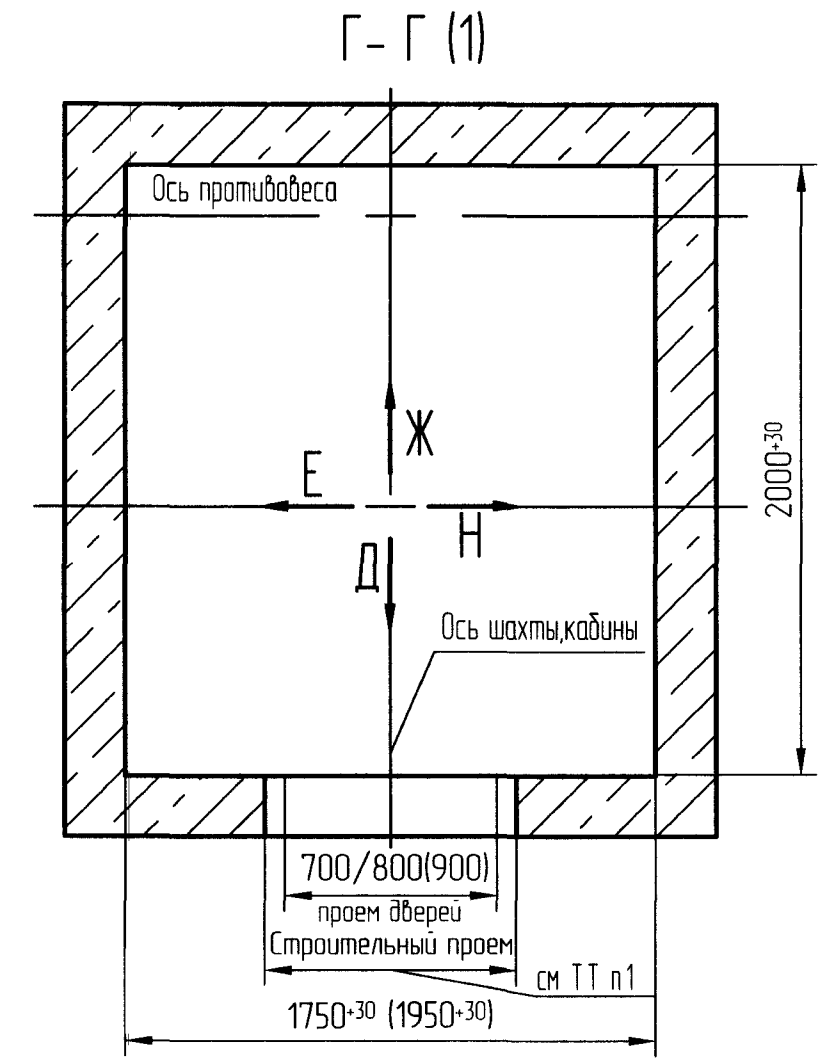
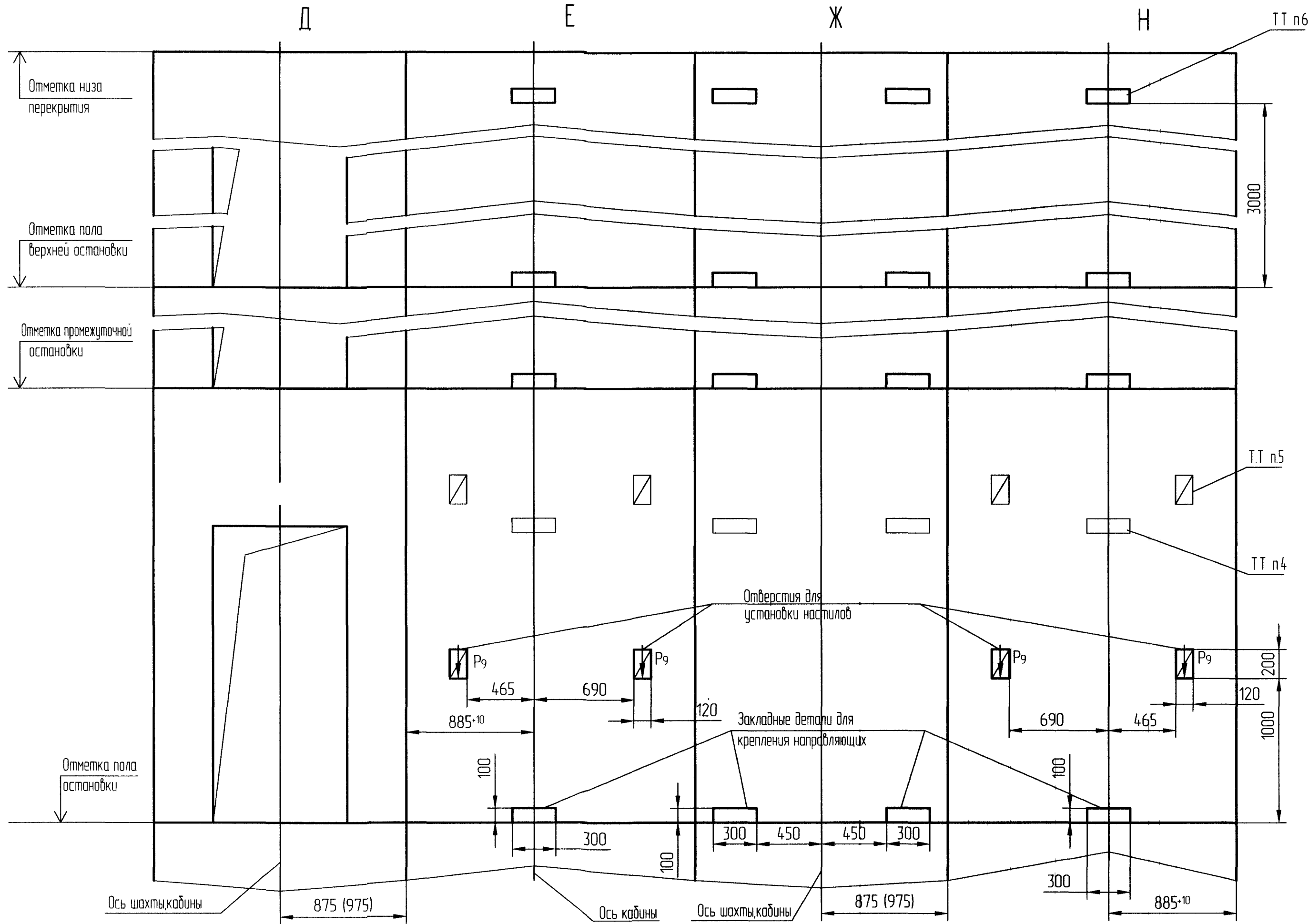
- Общие указания см АТБ-0.0-0000-02, исходные данные для проектирования электроснабжения см АС-10-0000-04, размещение отверстий под вызывные посты и указатели лифтовые см АТБ-0.0-0000-05, размеры строительного проема и расположение закладных деталей крепления дверей шахты см АС-0.0-ДШ-01 (тип ДШ - Ц2, двери шахты производства ОАО "Могилевлифтмаш")
- Размеры в круглых скобках даны для проема 900 мм
- Размеры в квадратных скобках даны для ГОСТ Р 53780-2010.
- На чертеже (лист 2) дана развертка этажа с высотой не более 3000 мм. При высоте этажа более 3000 мм предусмотреть дополнительные закладные детали для крепления направляющих с шагом "L" не более 3000 мм, при этом первый шаг закладных деталей каждого этажа должен быть не менее 1500 мм. При установке лифта в районах с сейсмичностью от 7 до 9 баллоб шаг закладных деталей должен быть не более 1500 мм
- При высоте этажа 3600 мм и более предусмотреть дополнительные отверстия под настилы с учетом того, чтобы расстояние между отверстиями по высоте было бы не менее 1800 мм и не более 3000 мм
- На верхнем этаже предусмотреть дополнительные закладные детали для крепления направляющих на расстоянии 3000 мм от отметки пола верхней остановки до низа закладных деталей. Выше отметки 3000 мм от пола верхней остановки закладные детали не устанавливать. Разбивку отверстий верхнего этажа выполнять согласно пункту 3
- На середине высоты подъема предусмотреть закладную деталь для установки крепления подвесникового кабеля
- Допускается крепление направляющих и дверей шахты выполнять на анкера на монтаже. Диаметр, тип, длина, количество и способ установки анкеров определяется проектной организацией при разработке проекта, исходя из условий обеспечения выполнения требований по нагрузкам. Анкера в комплект поставки лифта не входят
- Данное строительное задание предусматривает установку лифтов с расположением электроразводки слева. Для лифтов с расположением электроразводки справа - строительное задание полностью зеркально

- Строительное задание предназначено для лифтов с противовесами без лобовиков. В случае необходимости применения противовеса с лобовиками (например, при наличии под приямком лифта пространства (помещения), доступного для людей) строительное задание необходимо запросить (согласовать) на ОАО "Могилевлифтмаш" (возможно изменение размеров шахты, увеличивается нагрузка на детали крепления направляющих противовеса и пол приямка и т.д.). Контактные данные размещены на официальном сайте завода.
- Малое машинное помещение (вариант II, без люка для монтажа и ремонта лифта) применять по согласованию с заказчиком лифта.
- * Для лифтов по ГОСТ 33984.1-2016 и ДСТУ EN 81-20

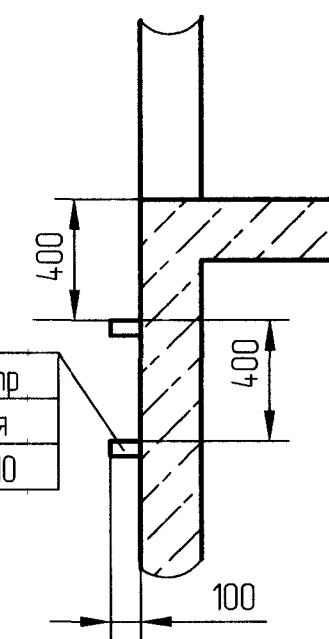
АС-10-ПВА0610К-01				Лит	Масса	Масштаб
Изм	Лист	№ докум	Подп	Дата		
Разраб	Борисенко	04.10	04.10	04.10		
Проб	Заянчковский	04.10	04.10	04.10		
Т. контр						
Э. метр						
Н. контр	Авласович	04.10	04.10	04.10		
Утв	Заянчковский	04.10	04.10	04.10		
Лифт пассажирский Q=630 кг, V=1 м/с Кабина 1100x1400x2130 мм Дверь 700/800(900)x2000 мм				Лист 1	Листов 3	150
Противовес сзади				ОАО "МОГИЛЕВЛИФТМАШ" 01		

Перв примен
Справ №
Инд № подл
Взам инв №
Инд № докл
Подп. и дата
04.10.2010

Развертка стен шахты
Дверь шахты (1:25)



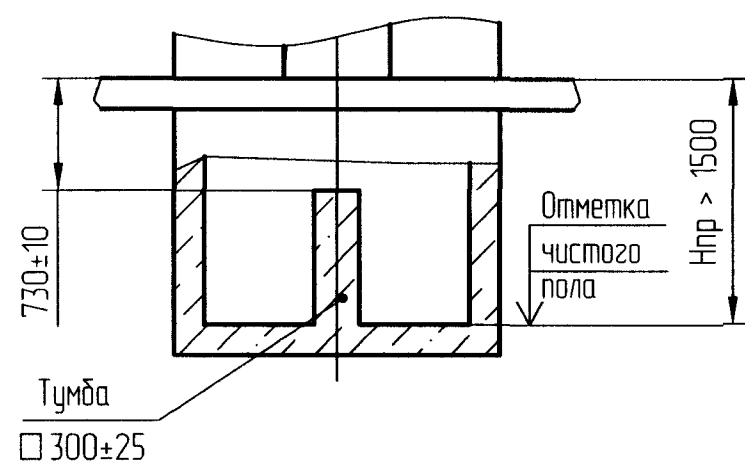
К (1:25) (1)



Скобы для спуска в приямок
Количество определяется Нпр
глубиной приямка. Только для
лифтов по ГОСТ Р 53780-2010

И (1)

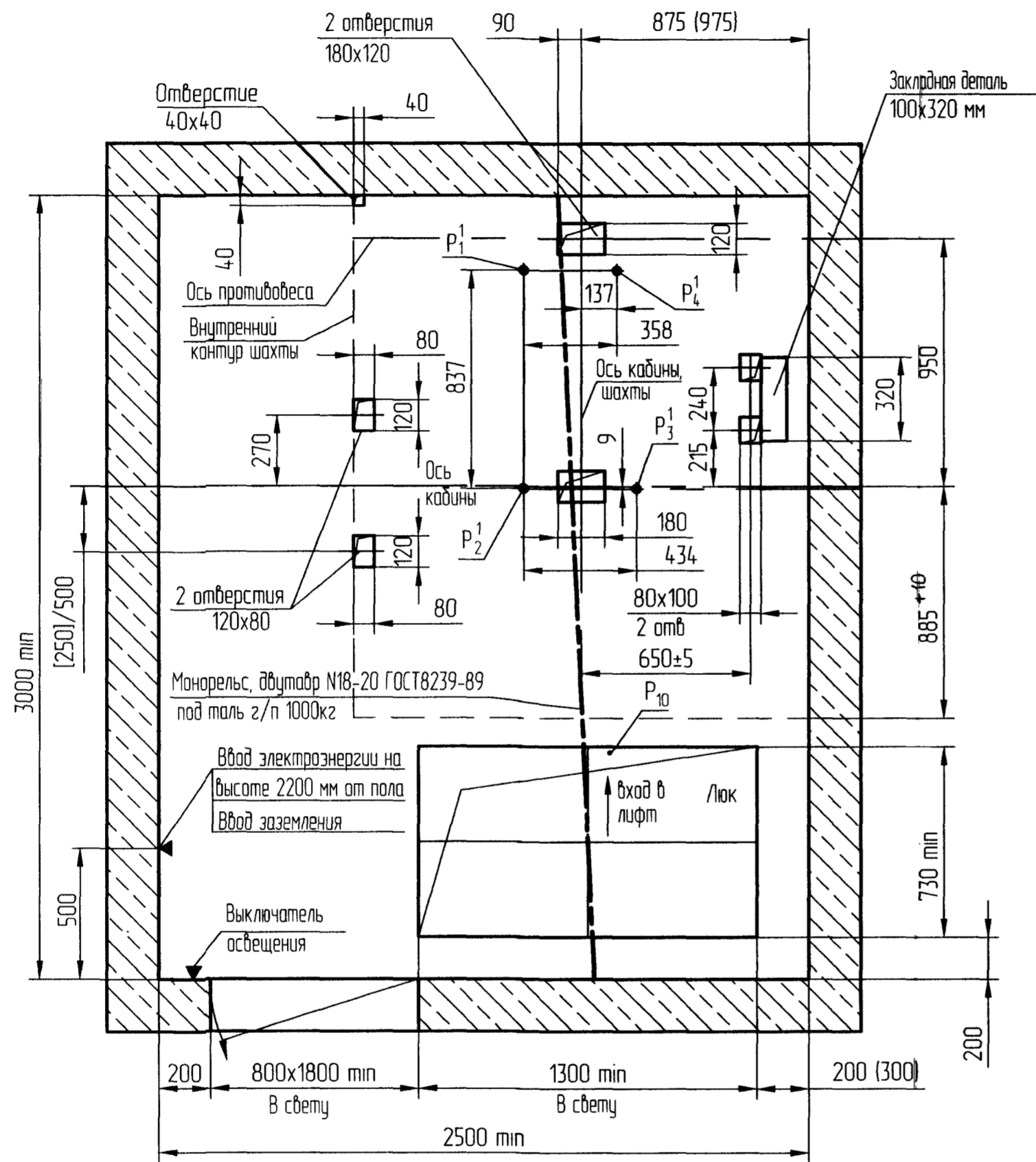
При глубине приямка Нпр > 1500 мм



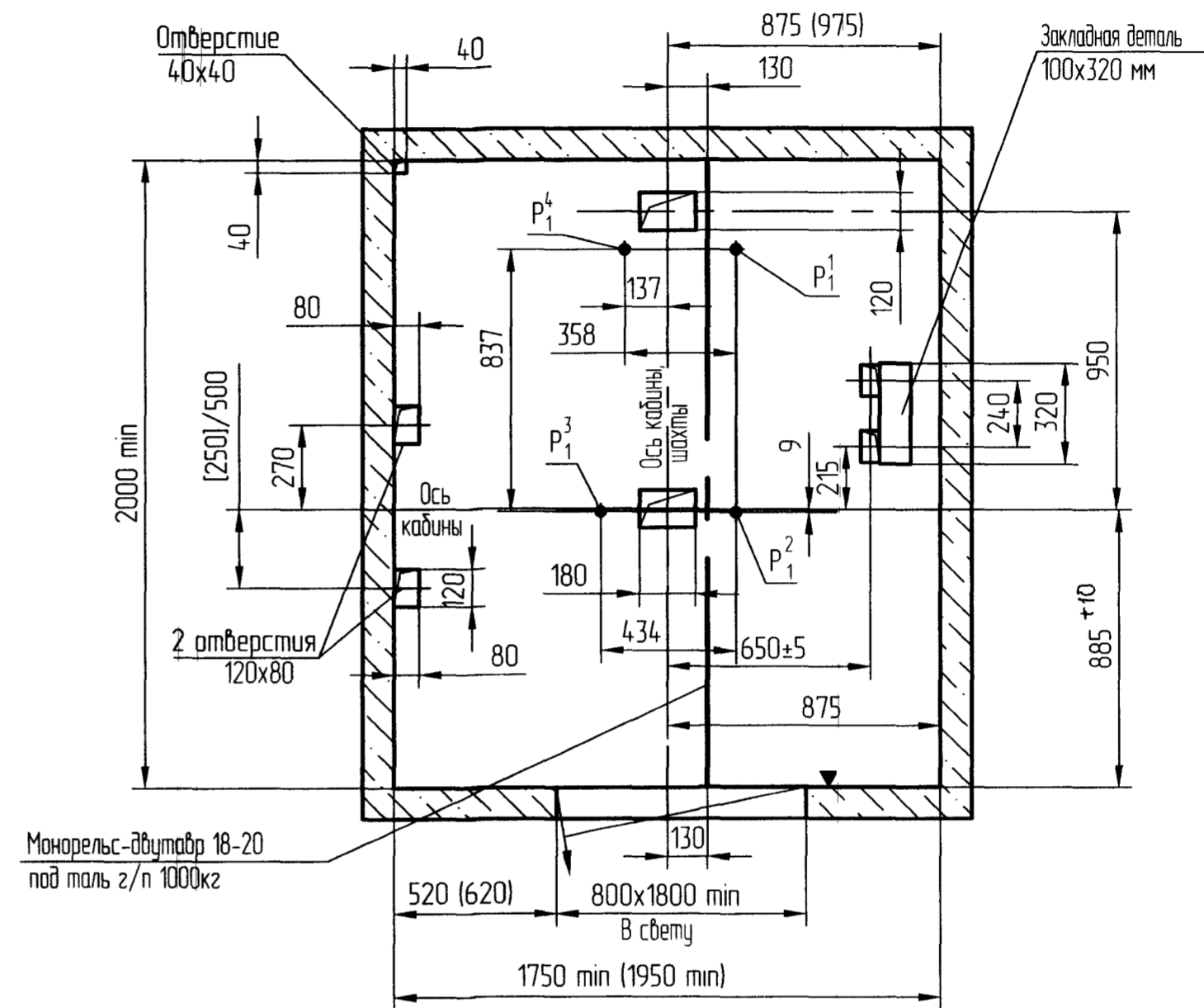
Пер. примен.
Сараб. №
Подп. и дата
Изм. №
Взам. инв. №
Подп. и дата
Изм. №
Изм. №

Изм.	Лист	№ докум.	Подп.	Дата
1	1	АС-1.0-ПВА0610К-01	И.И.И.	09.09.2020

В-В (1:20) (1) Вариант I



В-В (1:20) (1) Вариант II
Малое машинное помещение



Изм. №	Изм. дата	Изм. инж. №	Изм. инж. дата	Изм. инж. №	Изм. инж. дата	Изм. инж. №	Изм. инж. дата
4911	21.09.2022						
Изм. №	Изм. дата	Изм. инж. №	Изм. инж. дата	Изм. инж. №	Изм. инж. дата	Изм. инж. №	Изм. инж. дата
Изм. №	Изм. дата	Изм. инж. №	Изм. инж. дата	Изм. инж. №	Изм. инж. дата	Изм. инж. №	Изм. инж. дата