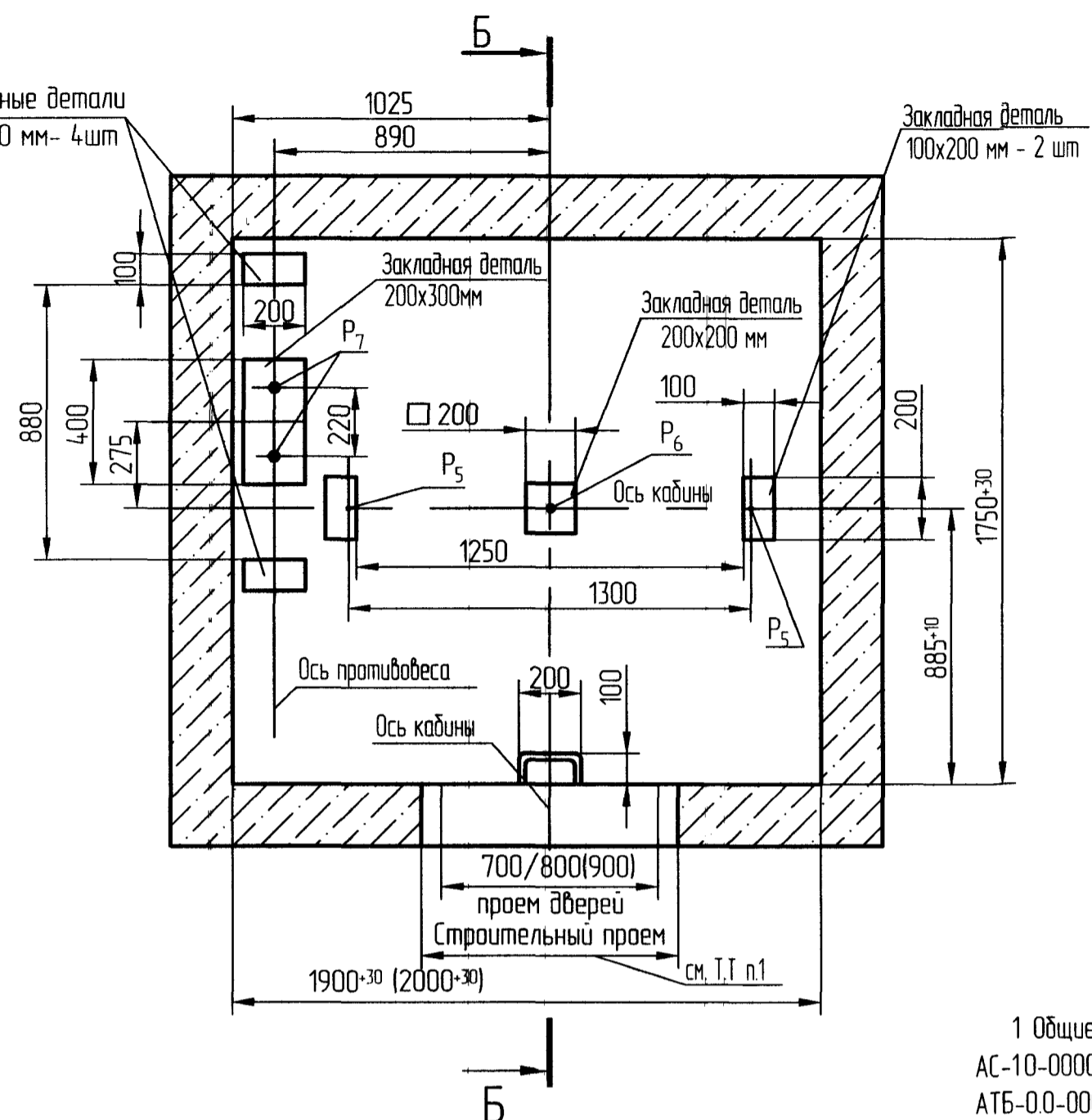
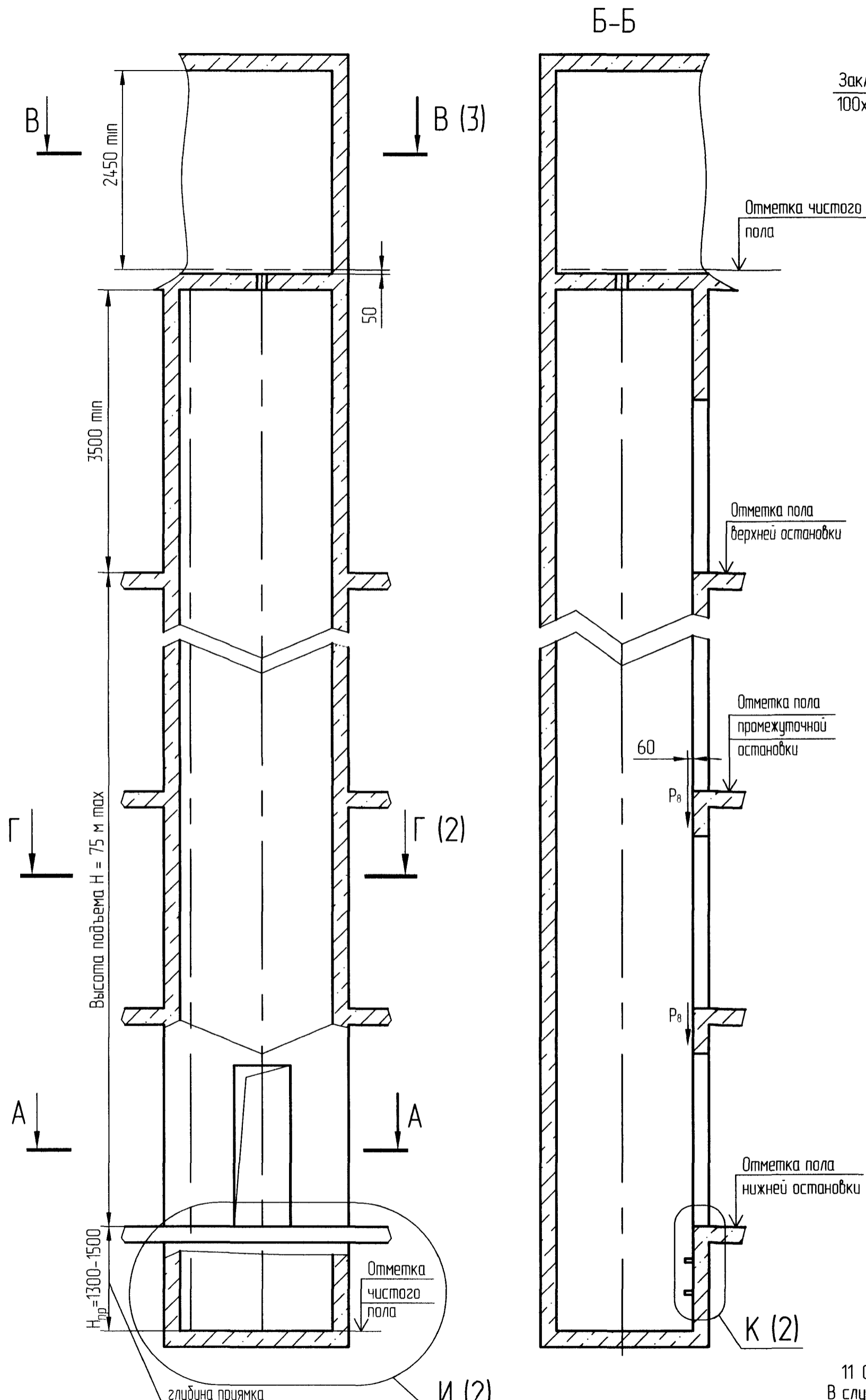
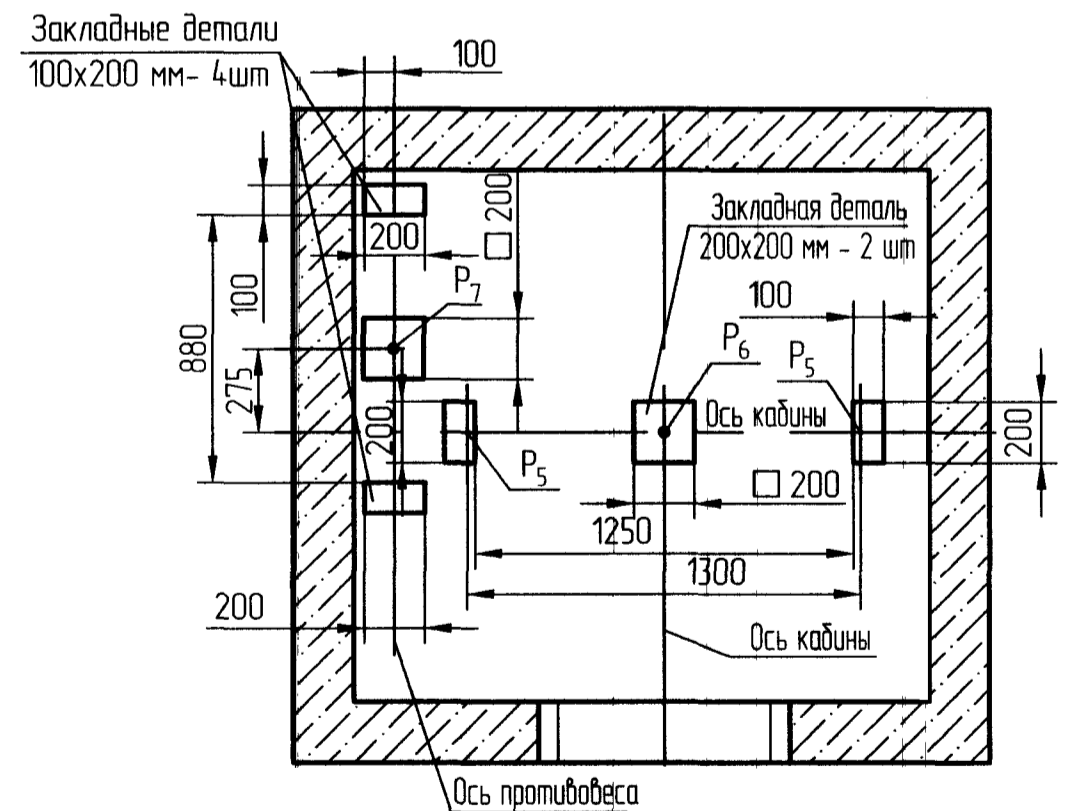


А-А (1:20) Вариант I  
Для лифтов по ГОСТ Р 53780-2010

Таблица 1 - Нагрузки на строительную часть от лифтовой установки



А-А (1:25) Вариант II  
Для лифтов по ДСТУ EN 81-20, ГОСТ 33984.1-2016  
Остальное - см. вариант I



Обозначение нагрузки	Величина нагрузки, Н	Схема действия сил	Примечания
P <sub>1</sub>	13600	На опоры прибода см В-В (3)	Постоянные нагрузки
P <sub>2</sub>	7600		
P <sub>3</sub>	13800		
P <sub>4</sub>	6550		
P <sub>5</sub>	11400		
P <sub>6</sub>	24850		
P <sub>7</sub>	29100		
P <sub>8</sub>	6450	Кратковременные нагрузки при посадке кабины на лобители	
P <sub>9</sub>	4300		
P <sub>10</sub>	1000	На детали крепления направляющих	Нагрузки действующие одновременно и аварийно
P <sub>11</sub>	2000		
P <sub>12</sub>	28000	На пять направляющих на площадь 100x200 мм	Нагрузки действующие одновременно и аварийно
P <sub>13</sub>	54200		
P <sub>14</sub>	20900/41800*	На буфер кабины на площадь 200x200 мм	Постоянные нагрузки
P <sub>15</sub>	850		
P <sub>16</sub>	ГОСТ 24258-88	см. лист 2	
P <sub>17</sub>	Расчетная временная нагрузка на перекрытие под машинным помещением и крышку люка-500 кг/м <sup>2</sup>		

- Общие указания см АТБ-00-0000-02, исходные данные для проектирования электроснабжения см АС-10-0000-04, размещение отверстий под вызывные посты и указатели лифтовые см АТБ-00-0000-05, размеры строительного проема и расположение закладных деталей крепления дверей шахты см АС-00-ДШ-01 (тип ДШ - Ц2, двери шахты производства ОАО "Мозилевлифтмаш")
- Размеры в скобках даны для проема 900 мм
- На чертеже (лист 2) дана развертка этажа с высотой не более 3000 мм. При высоте этажа более 3000 мм предусмотреть дополнительные закладные детали для крепления направляющих с шагом "L" не более 3000 мм, при этом первый шаг закладных деталей каждого этажа должен быть не менее 1500 мм. При установке лифта в районах с сейсмичностью от 7 до 9 баллов шаг закладных деталей должен быть не более 1500 мм.
- При высоте этажа 3600 мм и более предусмотреть дополнительные отверстия под настилы с учетом того, чтобы расстояние между отверстиями по высоте было бы не менее 1800 мм и не более 3000 мм.
- На верхнем этаже предусмотреть дополнительные закладные детали для крепления направляющих на расстоянии 3000 мм от отметки пола верхней остановки до низа закладных деталей. Выше отметки 3000 мм от пола верхней остановки закладные детали не устанавливать. Разбивку отверстий верхнего этажа выполнять согласно пункту 4.
- На середине высоты подъема предусмотреть закладную деталь для установки крепления подвесного кабеля.
- Допускается крепление направляющих и дверей шахты выполнять на анкера на монтаже. Диаметр, тип, длина, количество и способ установки анкеров определяется проектной организацией при разработке проекта, исходя из условий обеспечения выполнения требований по нагрузкам.
- Данное строительное задание предусматривает установку лифтов с расположением электроразводки слева. Для лифтов с расположением электроразводки справа - строительное задание полностью зеркально.
- Малое машинное помещение (вариант II, без люка для монтажа и ремонта лифта) применять по согласованию с заказчиком лифта.

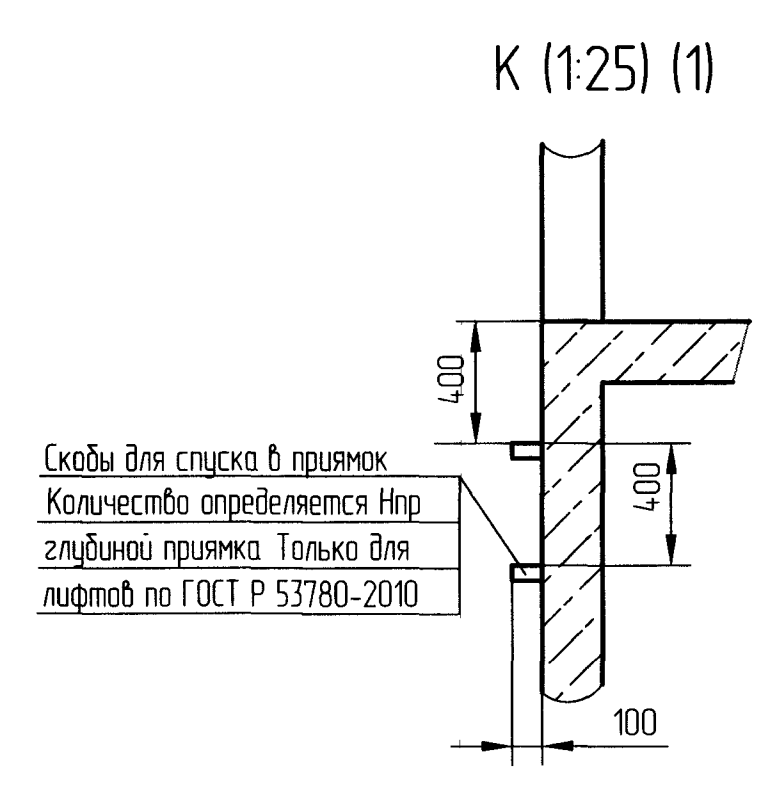
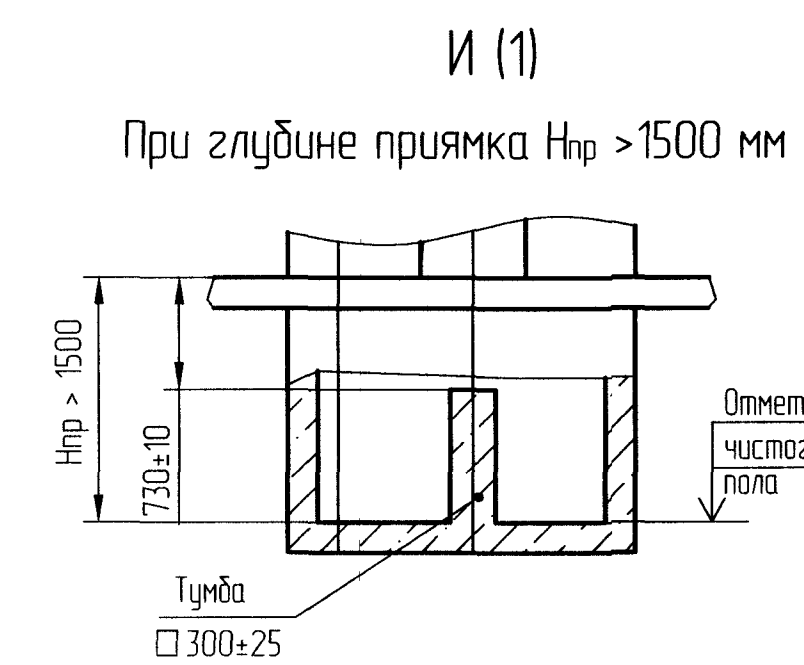
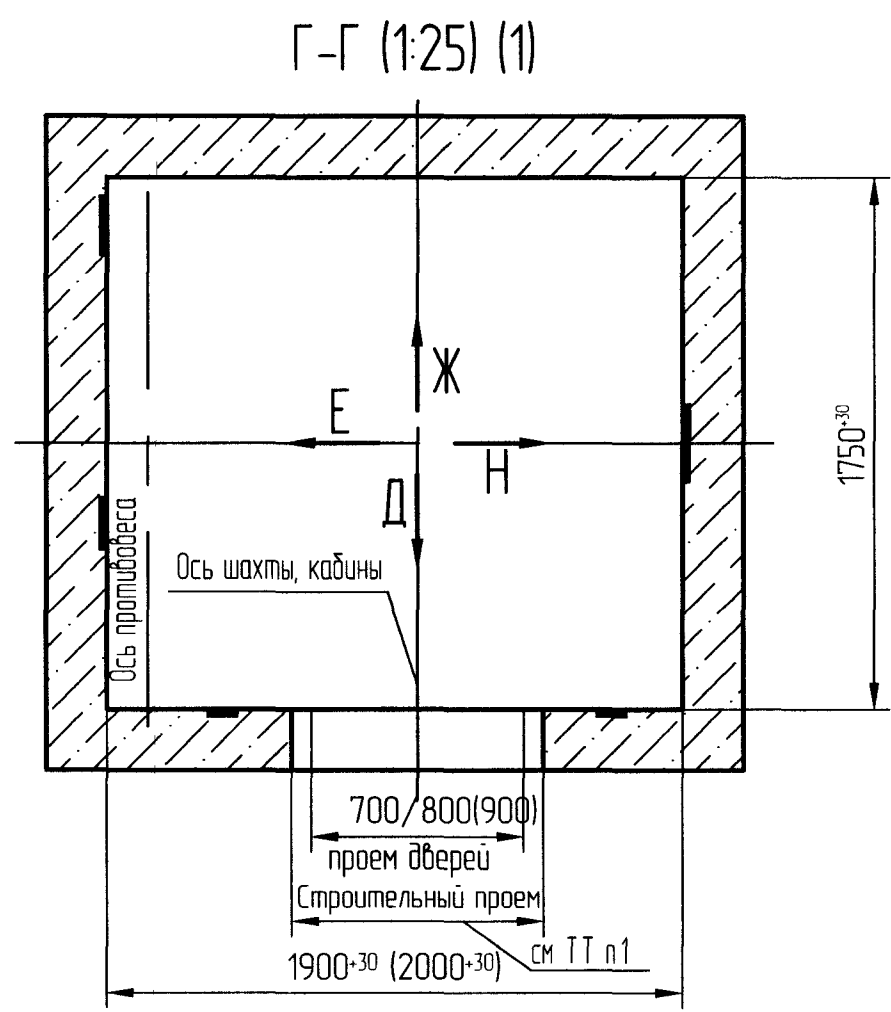
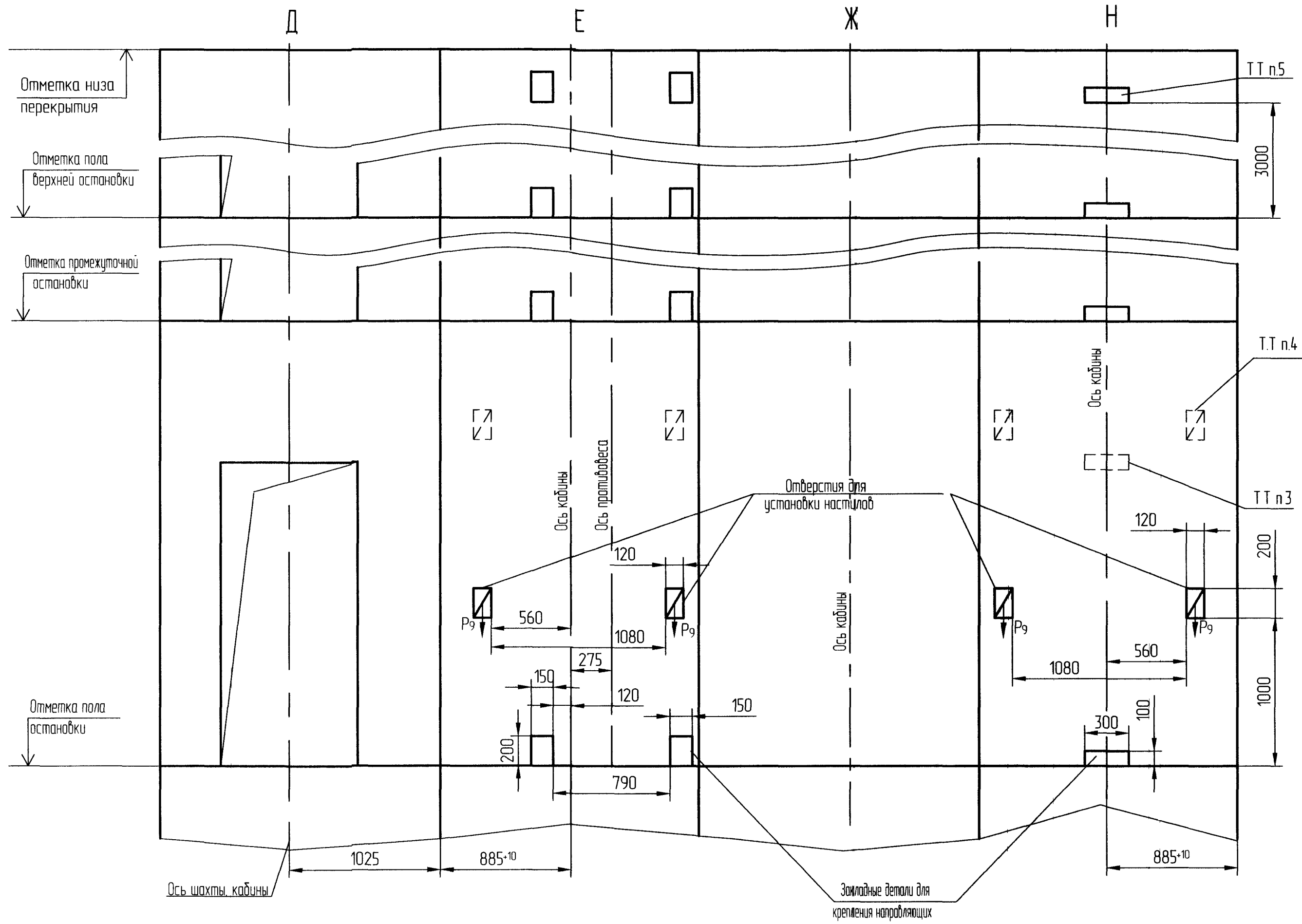
11. Строительное задание предназначено для лифтов с противовесами без лобителей. В случае необходимости применения противовеса с лобителями (например, при наличии под приямком лифта пространства (помещения), доступного для людей) строительное задание необходимо запросить (согласовать) на ОАО "Мозилевлифтмаш" (возможно изменение размеров шахты, увеличиваются нагрузки на детали крепления направляющих противовеса и пол приямка и т.д.). Контактные данные размещены на официальном сайте завода.

12. \*Для лифтов по ГОСТ 33984.1-2016 и ДСТУ EN 81-20

АС-10-ПВА0610К-02				Лифт	Масса	Масштаб	
Изм.	Лист	№ докум.	Подп.	Дата	Лифт пассажирский Q=630 кг, V=1 м/с Кабина 1100x1400x2130 мм Дверь 700/800(900)x2000 мм	-	150
Разраб.	Борисенко	07.2022	07.2022	07.2022			
Проб.	Заянчковский	08.2022	08.2022	08.2022	Лист 1	Листов 3	
Т. контр.					ОАО "МОГИЛЕВЛИФТМАШ"		
Э. метр.					01		
Н. контр.	Авласович	08.2022	08.2022	08.2022	Противовес сбоку		
Учб.	Заянчковский						

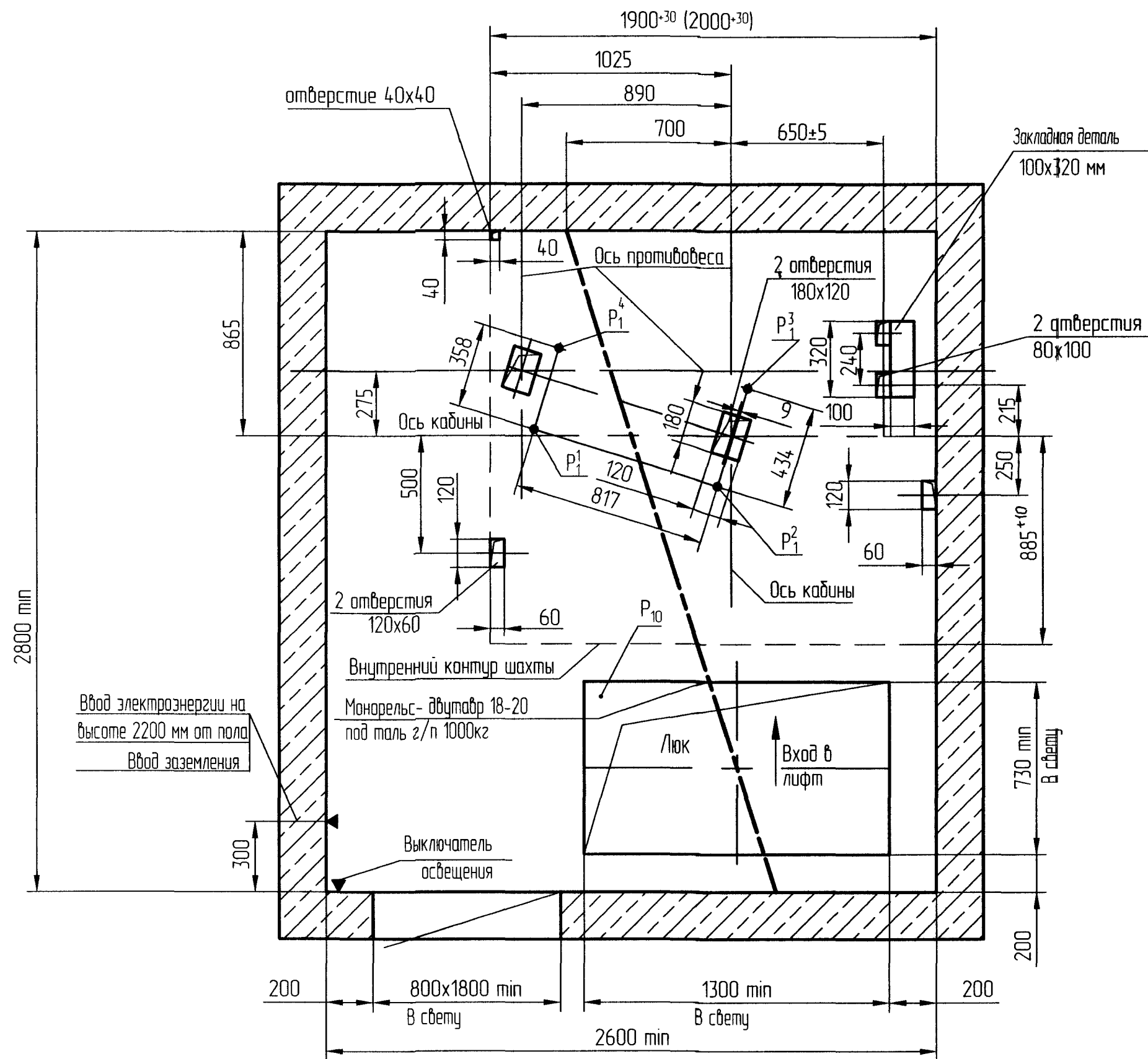
Серия № АС-10-ПВА0610К-02  
Подп. и дата  
Изм. № 01  
Изм. № 02  
Изм. № 03  
Изм. № 04  
Изм. № 05  
Изм. № 06  
Изм. № 07  
Изм. № 08  
Изм. № 09  
Изм. № 10  
Изм. № 11  
Изм. № 12

Развертка стен шахты  
Дверь шахты (1:25)

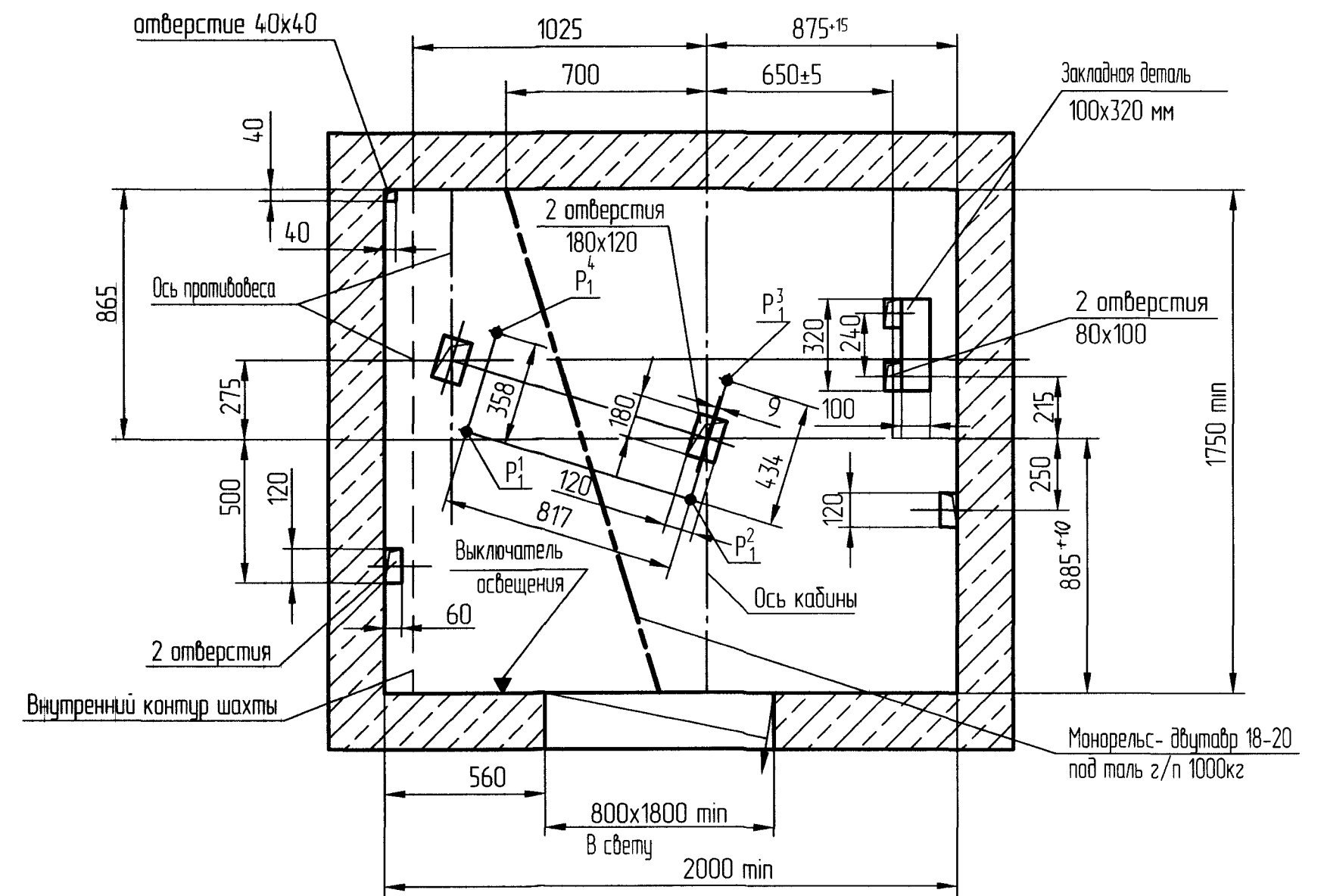


Перво примен
Справ №
Изм №
Лист №
Дата
Изм №
Лист №
Дата

В-В (1:20) (1) Вариант I



В-В (1:20) (1) Вариант II  
Малое машинное помещение



Перв. примен.

Справ. №

Подп. и дата

Инв. №

Взам. инв. №

Подп. и дата

Инв. №