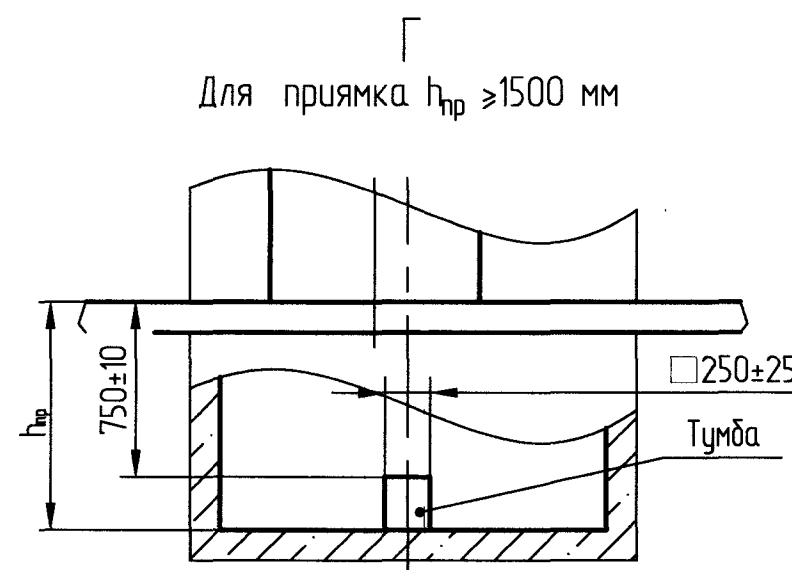
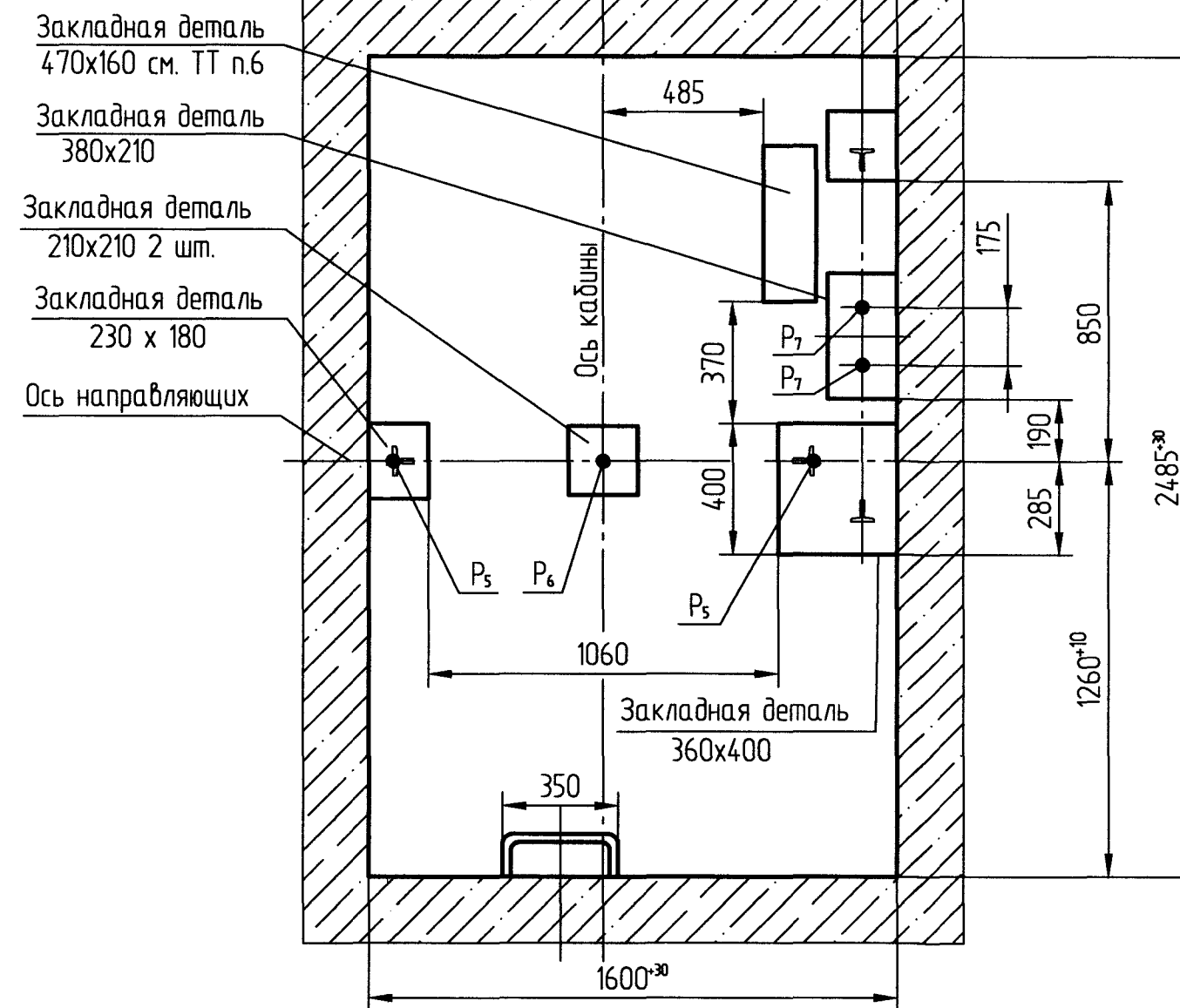
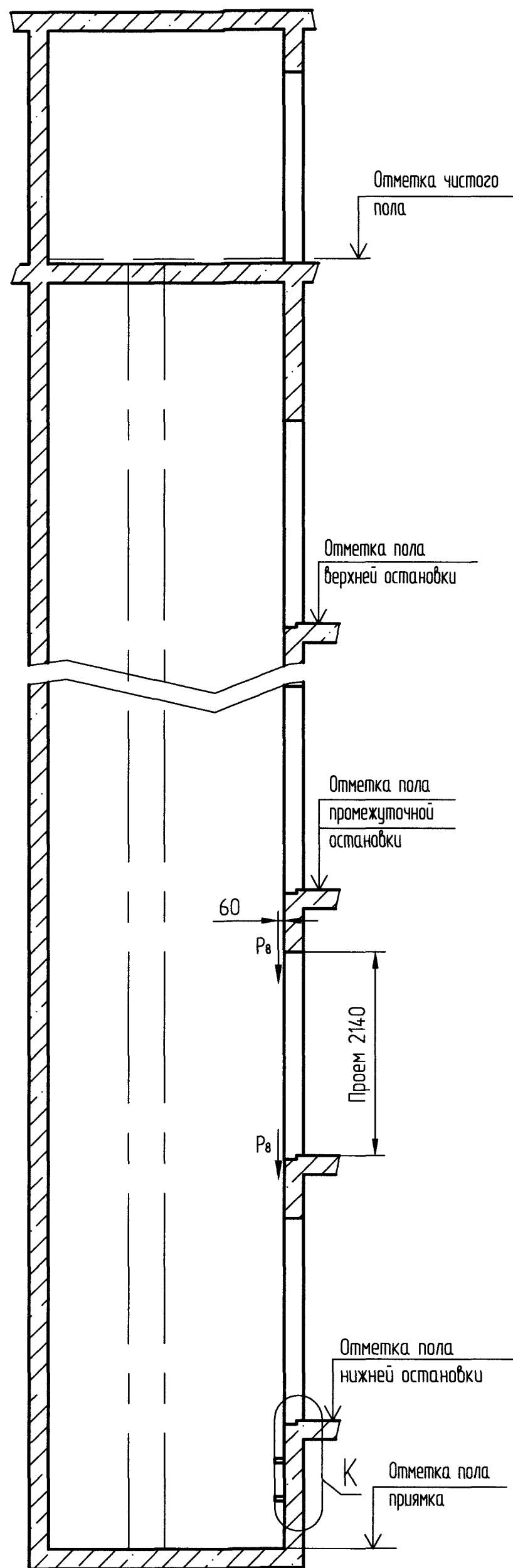
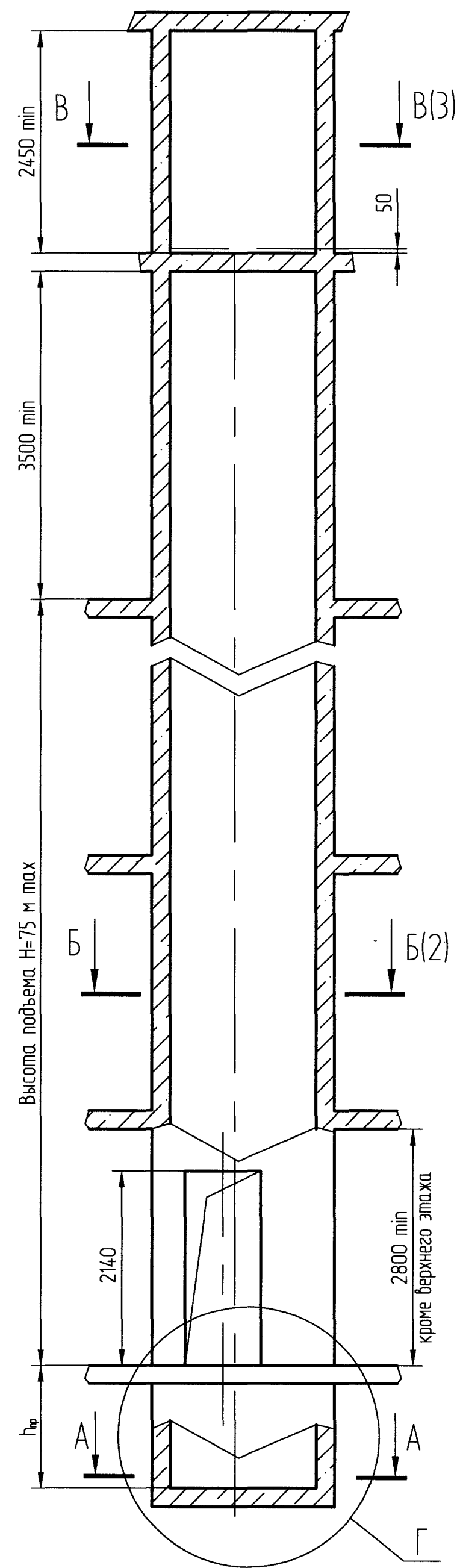
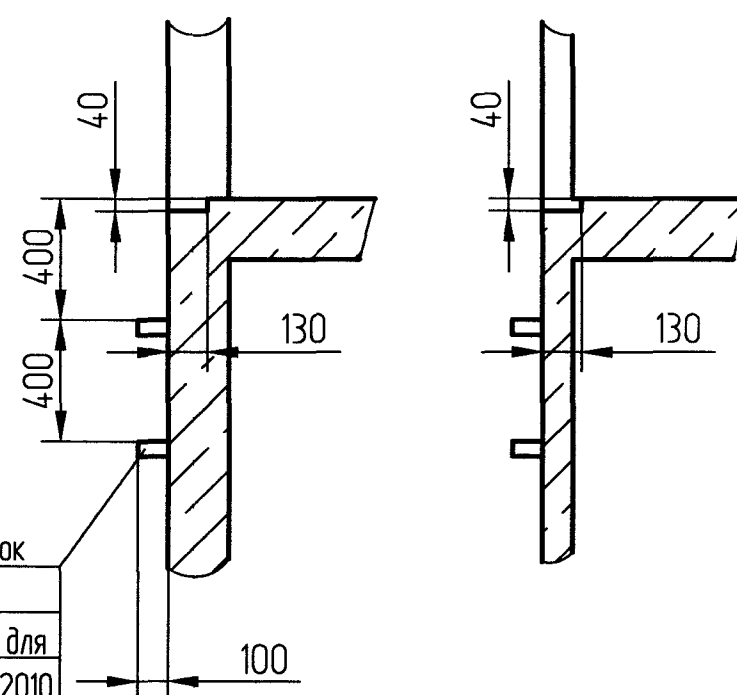


A-A (1:20)



K (1:25)



Скобы для спуска в приямок
Количество определяется
глубиной приямка. Только для
лифтов по ГОСТ Р 53780-2010

Таблица нагрузок на строительную часть от лифтовой установки

Обозначение нагрузки	Величина нагрузки, Н	Схема действия сил	Примечания
P1	5000	На опоры привода на площадь 160x160 мм см. В-В (2)	Постоянные нагрузки
P2	7940		
P3	12950		
P4	11350		
P5	1390	на детали крепления направляющих	Кратковременные нагрузки при посадке кабины на лобители
P6	745		
P7	2500		
P8	35000	На пять направляющих на площадь 100x100 мм	Нагрузки действующие разновременно и аварийно
P9	61940	На бугер кабины на площадь 160x160 мм	
P10	24800	На бугер противовеса на площадь 160x160 мм	Постоянные нагрузки
P11	1100	На детали крепления дверей шахты в плоскости стены см. лист 2	
P12		ГОСТ 24258-88 см. лист 2	
Расчетная временная нагрузка на перекрытие под машинным помещением - 8000 Н/м²			
P13	3870	на опоры подвесок	Постоянные нагрузки
P14	3100		
P15	11620		Кратковременные нагрузки при посадке кабины на лобители
P16	9300		

- Общие указания см. АТБ-0.0-0000-02, исходные данные для проектирования электроснабжения см. АС-1.0-0000-04, размещение отверстий под вызывные посты и указатели лифтовые см. АТБ-0.0-0000-05 (для дверей шахты без установки обрамлений).
- Строительная часть для шахт может быть выполнена в зеркальном исполнении.
- Шаг закладных деталей должен быть 2500 мм. При установке лифта в районах с сейсмичностью от 7 до 9 баллов шаг закладных деталей должен быть 1500 мм.
- При высоте этажа 3600 мм и более предусмотреть дополнительные отверстия под настилы с учетом того, чтобы расстояние между отверстиями по высоте было бы не менее 1800 мм и не более 2500 мм. При попадании отверстий в зону установки закладных деталей допускается перенос отверстий в вертикальном направлении.
- На верхнем этаже предусмотреть дополнительные закладные детали для крепления направляющих на расстоянии 3000 мм от отметки пола верхней остановки до низа закладных деталей. Выше отметки 3000 мм от пола верхней остановки закладные детали не устанавливать. Разбивку отверстий верхнего этажа выполнять согласно пункту 4.
- Закладную деталь под натяжное устройство необходимо предусмотреть только для лифтов с высотой подъема больше 45 м.
- На середине высоты подъема предусмотреть закладную деталь для установки крепления подвесного кабеля.
- Допускается крепить лифтовое оборудование к стенам шахты анкерными болтами. Анкерные болты в комплект поставки не входят. Диаметр, тип, способ установки анкеров определяется из условия обеспечения выполнения требований по нагрузкам.

Изм. № 1
Изм. № 2
Изм. № 3
Изм. № 4
Изм. № 5
Изм. № 6
Изм. № 7
Изм. № 8
Изм. № 9
Изм. № 10
Изм. № 11
Изм. № 12
Изм. № 13
Изм. № 14
Изм. № 15
Изм. № 16
Изм. № 17
Изм. № 18
Изм. № 19
Изм. № 20
Изм. № 21
Изм. № 22
Изм. № 23
Изм. № 24
Изм. № 25
Изм. № 26
Изм. № 27
Изм. № 28
Изм. № 29
Изм. № 30
Изм. № 31
Изм. № 32
Изм. № 33
Изм. № 34
Изм. № 35
Изм. № 36
Изм. № 37
Изм. № 38
Изм. № 39
Изм. № 40
Изм. № 41
Изм. № 42
Изм. № 43
Изм. № 44
Изм. № 45
Изм. № 46
Изм. № 47
Изм. № 48
Изм. № 49
Изм. № 50
Изм. № 51
Изм. № 52
Изм. № 53
Изм. № 54
Изм. № 55
Изм. № 56
Изм. № 57
Изм. № 58
Изм. № 59
Изм. № 60
Изм. № 61
Изм. № 62
Изм. № 63
Изм. № 64
Изм. № 65
Изм. № 66
Изм. № 67
Изм. № 68
Изм. № 69
Изм. № 70
Изм. № 71
Изм. № 72
Изм. № 73
Изм. № 74
Изм. № 75
Изм. № 76
Изм. № 77
Изм. № 78
Изм. № 79
Изм. № 80
Изм. № 81
Изм. № 82
Изм. № 83
Изм. № 84
Изм. № 85
Изм. № 86
Изм. № 87
Изм. № 88
Изм. № 89
Изм. № 90
Изм. № 91
Изм. № 92
Изм. № 93
Изм. № 94
Изм. № 95
Изм. № 96
Изм. № 97
Изм. № 98
Изм. № 99
Изм. № 100

Н, м	hпр, мм
45	1350 min
45-75	1400 min

АС-1.0-ПВ50610Г				Лит.	Масса	Масштаб
Изм. № 1	Изм. № 2	Изм. № 3	Изм. № 4			
Изм. № 5	Изм. № 6	Изм. № 7	Изм. № 8			
Изм. № 9	Изм. № 10	Изм. № 11	Изм. № 12			
Изм. № 13	Изм. № 14	Изм. № 15	Изм. № 16			
Изм. № 17	Изм. № 18	Изм. № 19	Изм. № 20			
Изм. № 21	Изм. № 22	Изм. № 23	Изм. № 24			
Изм. № 25	Изм. № 26	Изм. № 27	Изм. № 28			
Изм. № 29	Изм. № 30	Изм. № 31	Изм. № 32			
Изм. № 33	Изм. № 34	Изм. № 35	Изм. № 36			
Изм. № 37	Изм. № 38	Изм. № 39	Изм. № 40			
Изм. № 41	Изм. № 42	Изм. № 43	Изм. № 44			
Изм. № 45	Изм. № 46	Изм. № 47	Изм. № 48			
Изм. № 49	Изм. № 50	Изм. № 51	Изм. № 52			
Изм. № 53	Изм. № 54	Изм. № 55	Изм. № 56			
Изм. № 57	Изм. № 58	Изм. № 59	Изм. № 60			
Изм. № 61	Изм. № 62	Изм. № 63	Изм. № 64			
Изм. № 65	Изм. № 66	Изм. № 67	Изм. № 68			
Изм. № 69	Изм. № 70	Изм. № 71	Изм. № 72			
Изм. № 73	Изм. № 74	Изм. № 75	Изм. № 76			
Изм. № 77	Изм. № 78	Изм. № 79	Изм. № 80			
Изм. № 81	Изм. № 82	Изм. № 83	Изм. № 84			
Изм. № 85	Изм. № 86	Изм. № 87	Изм. № 88			
Изм. № 89	Изм. № 90	Изм. № 91	Изм. № 92			
Изм. № 93	Изм. № 94	Изм. № 95	Изм. № 96			
Изм. № 97	Изм. № 98	Изм. № 99	Изм. № 100			

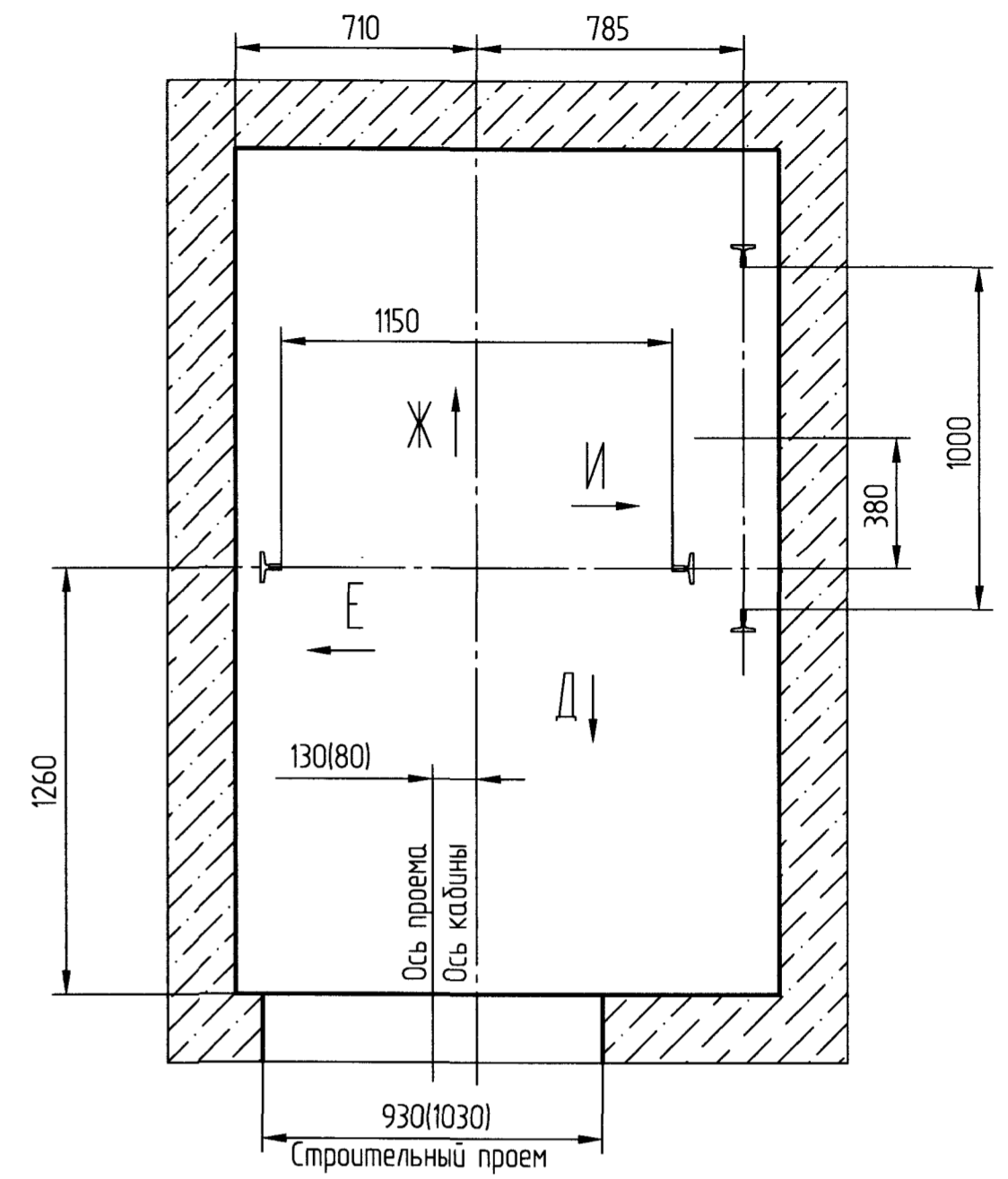
Д (1:25)

Е (1:25)

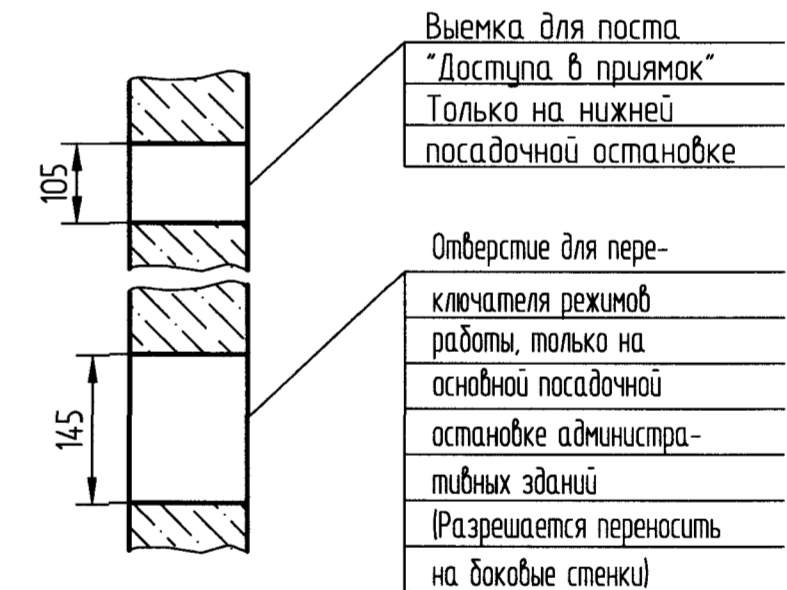
Ж (1:25)

И (1:25)

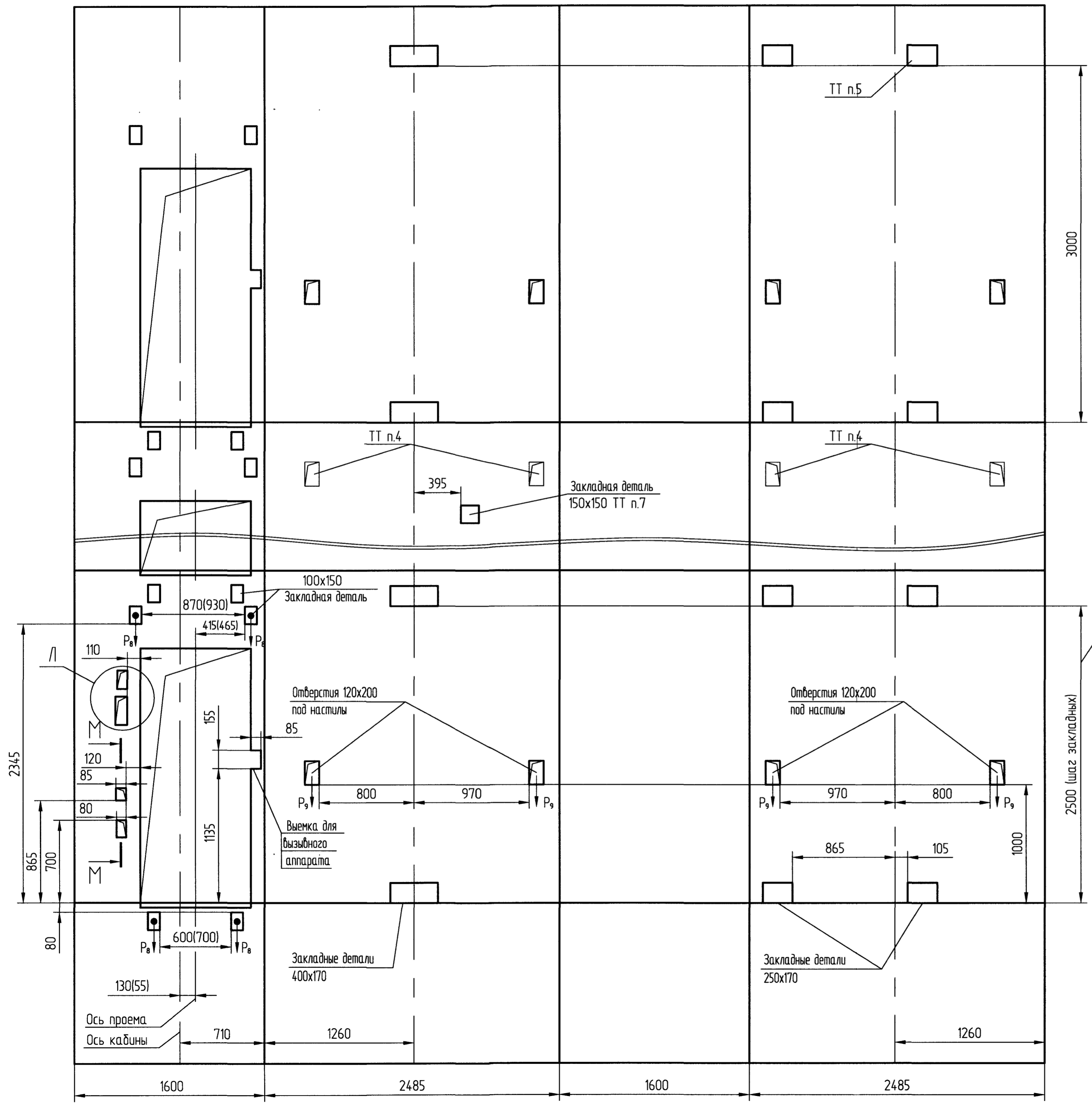
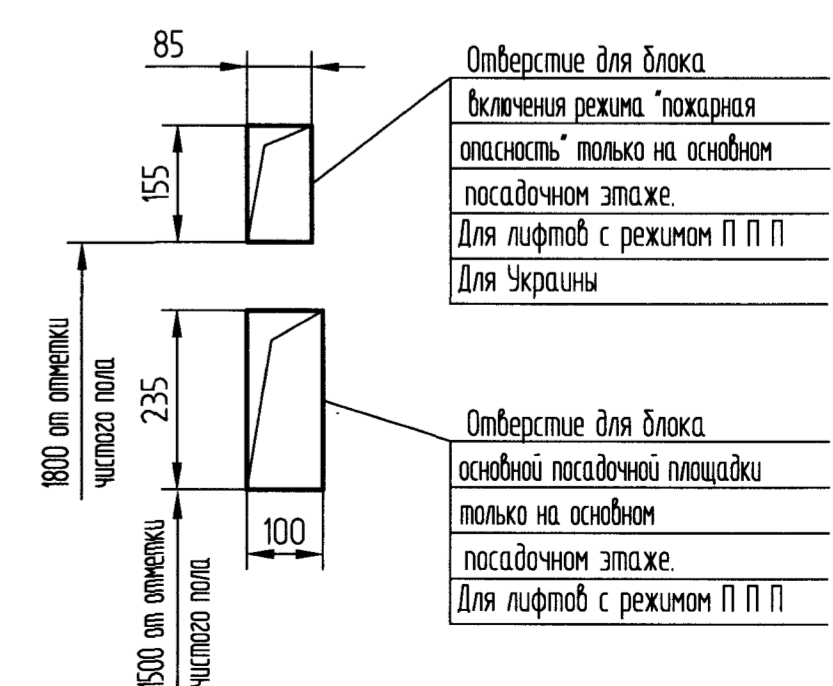
Б-Б (1:20) (1)



М-М (1:10)



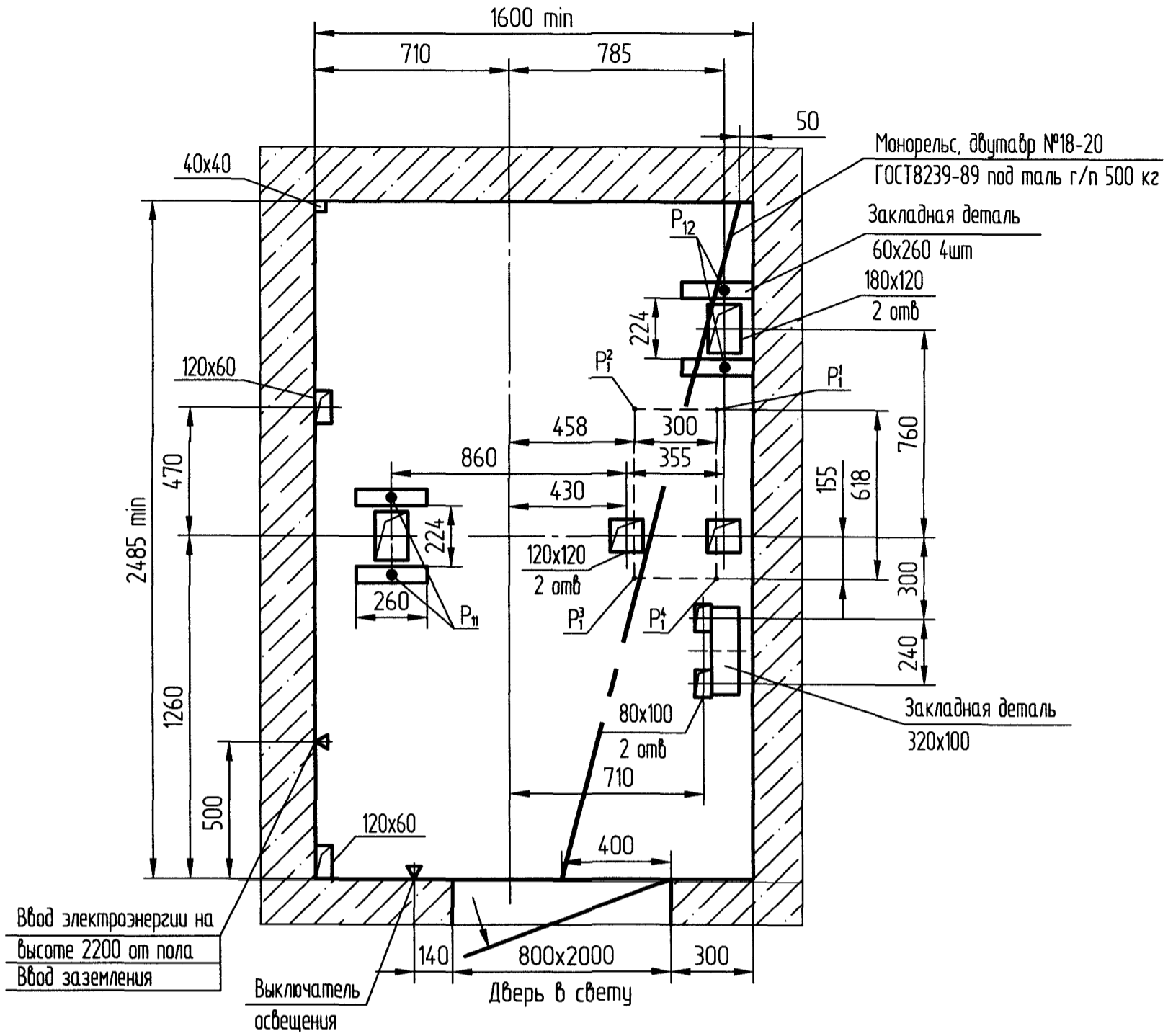
Л (1:10)



Перв. примен.
Справ. №

Изм. №, Подп. и дата, Взам. инв. №, Инв. дубл., Подп. и дата, 3.02.2010

В-В (1:20) (1)



Перв. примен.
Справ. №

Инд. Испол.	Подп. и дата	Взам. инв. №	Инв. И дубл.	Подп. и дата
4600	5.02.2000			

Изм	Лист	№ докум.	Подп.	Дата
1	Лист 106.21048-19		Сур/а.н	

АС-1.0-ПВБ0610Г