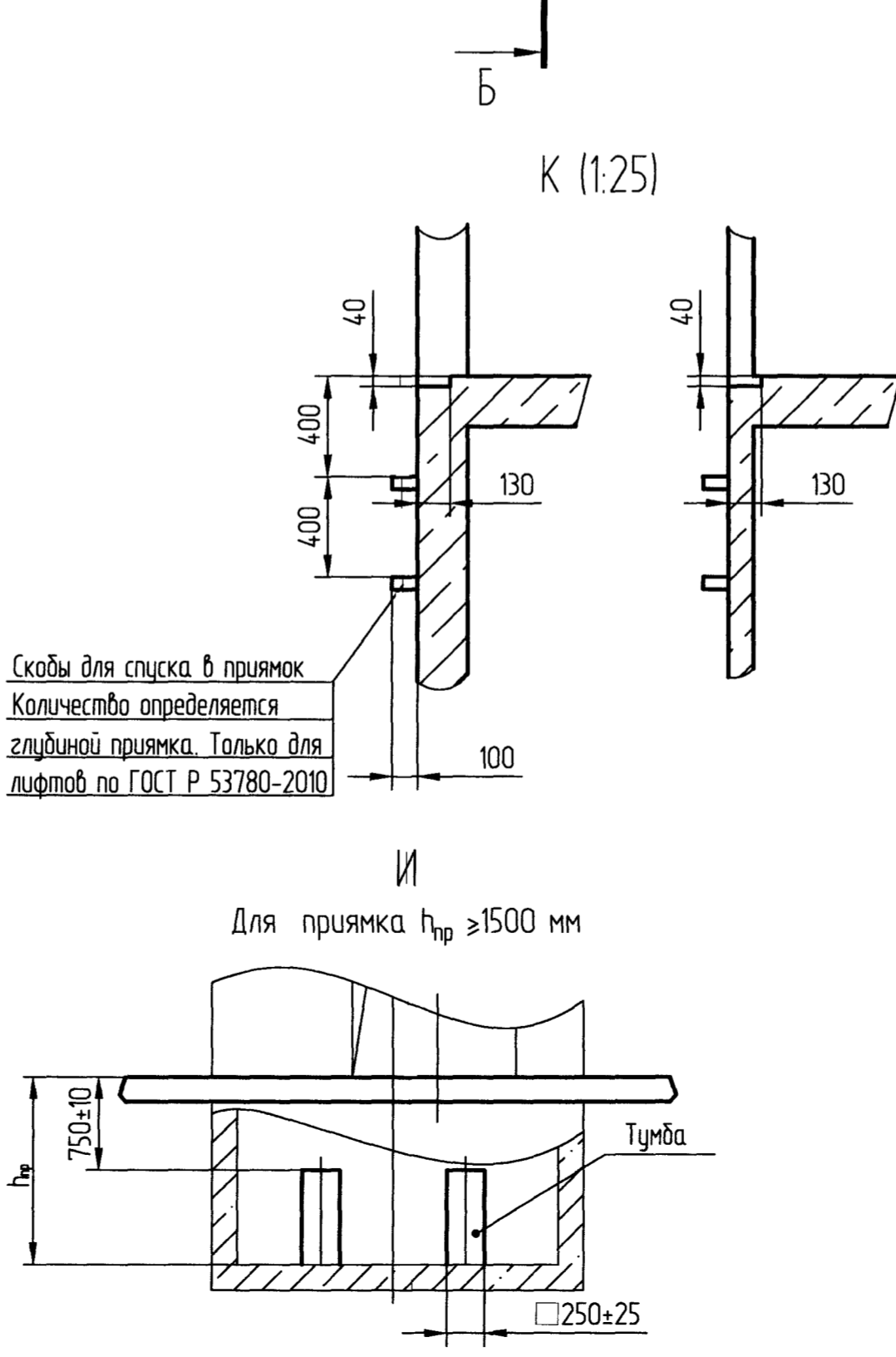


Таблица нагрузок на строительную часть от лифтовой установки

Обозначение нагрузки	Величина нагрузки, Н	Схема действия сил	Примечания
P1	4475	На опоры привода на площадь 160x160 мм см. В-В (2)	Постоянные нагрузки
P2	-885		
P3	8950		
P4	7080		
P5	14270		
P6	31650	Аварийные нагрузки	
P7	9650		
P8	23840		
P9	1885		
P10	7900		
P2	745	на детали крепления направляющих	Кратковременные нагрузки при посадке кабины на лобовител
P3	1390		
P4	2000		
P5	28000		
P6	33910	На пята направляющих на площадь 100x100 мм	Нагрузки действующие одновременно и аварийно
P7	27740	На дугер кабины на площадь 160x160 мм	
P8	1100	На детали крепления дверей шахты в плоскости стены см.лист 2	Постоянные нагрузки
P9	ГОСТ24258-88	см.лист 2	
Расчетная временная нагрузка на перекрытие под машинным помещением - 8000 Н/м2.			
P11	4240	на опоры подвесок	Постоянные нагрузки
P12	3470		
P13	12720		
P14	10400		
Кратковременные нагрузки при посадке кабины на лобовител			



- Общие указания см. АТБ-0.0-0000-02, исходные данные для проектирования электроснабжения см. АС-10-0000-04, размещение отверстий под вызывные посты и указатели лифтовые см. АТБ-0.0-0000-05 (для дверей шахты без установки обрамлений).
- Строительная часть для шахт может быть выполнена в зеркальном исполнении.
- Шаг закладных деталей должен быть 2500 мм. При установке лифта в районах с сейсмичностью от 7 до 9 баллов шаг закладных деталей должен быть 1500 мм.
- При высоте этажа 3600 мм и более предусмотреть дополнительные отверстия под настилы с учетом того, чтобы расстояние между отверстиями по высоте было бы не менее 1800 мм и не более 2500 мм. При попадании отверстий в зону установки закладных деталей допускается перенос отверстий в вертикальном направлении.
- На верхнем этаже предусмотреть дополнительные закладные детали для крепления направляющих на расстоянии 3000 мм от отметки пола верхней остановки до низа закладных деталей. Выше отметки 3000 мм от пола верхней остановки закладные детали не устанавливать. Разбивку отверстий верхнего этажа выполнять согласно пункту 4.
- На середине высоты подъема предусмотреть закладную деталь для установки крепления подвесного кабеля.
- Допускается крепить лифтовое оборудование к стенам шахты анкерными болтами. Анкерные болты в комплект поставки не входят. Диаметр, тип и способ установки анкеров определяется из условия выполнения требований по нагрузкам.

Перв. примен.
Справ. №
Подп. и дата
Инж.М.И.Фил.
Взам. инв. №
Инв.№
Подп. и дата
Взам. инв. №
Инв.№

H, м	h _{пр} , мм
45	1350 min
45-75	1400 min

АС-10-ПВ50610Ш				Лит.	Масса	Масштаб
Изм.	Лист	№ докум.	Подп.	Дата		
Разраб.	Шанталосов			2008		
Проб.	Заянчковский			2008		
Т. контр.						
Э. метр.						
Н.контр.	Авласович					
Утв.	Заянчковский					
Лифт пассажирский Q=630 кг, V=1,0 м/с Кабина 2100x1100x2100 Дверь 1200x2000				Лист 1	Листов 2	150
ОАО "МОГИЛЕВЛИФТМАШ"				ОГК		

