

Рис. 1

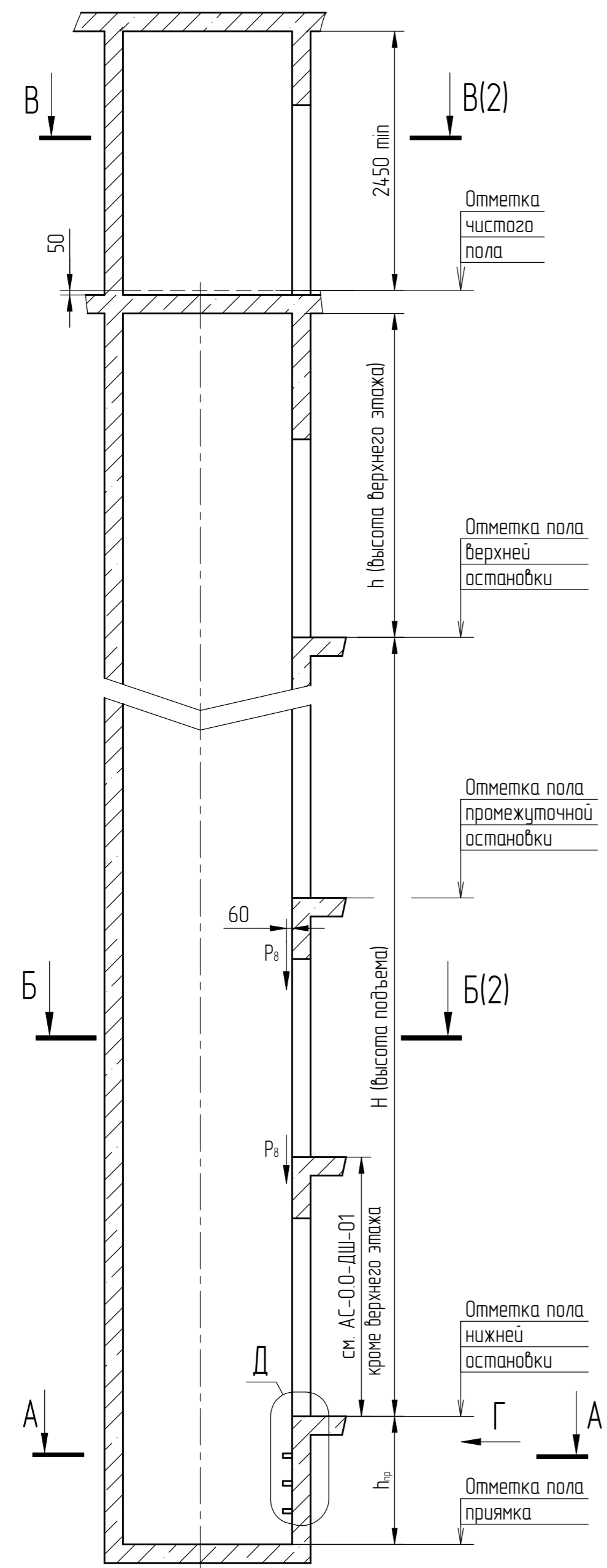
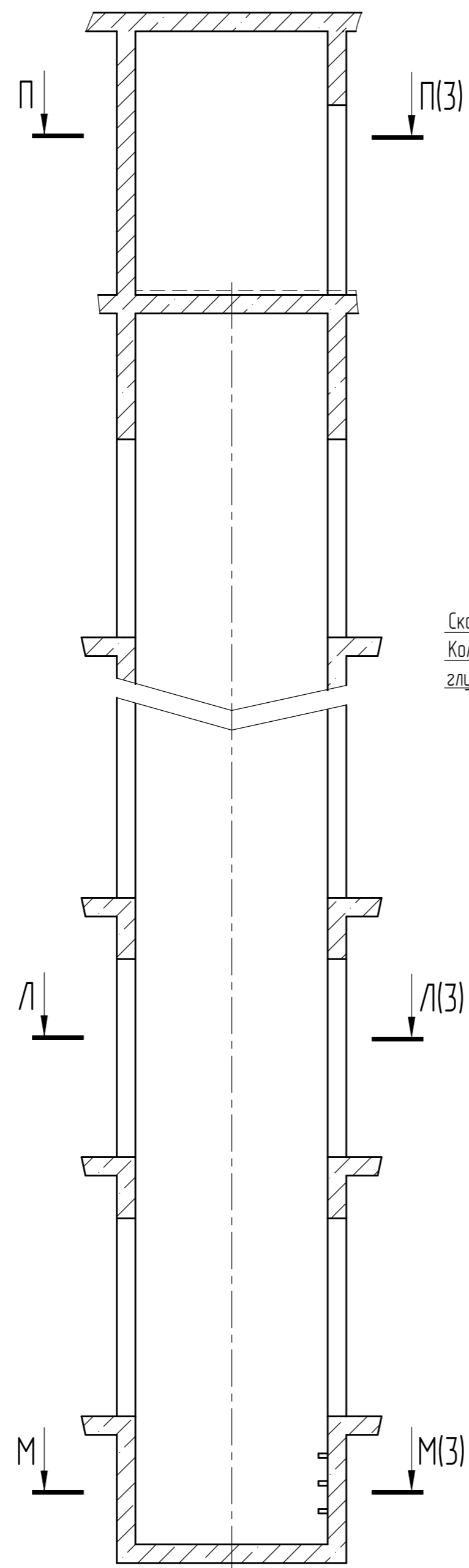


Рис. 2. остальное см. рис. 1.



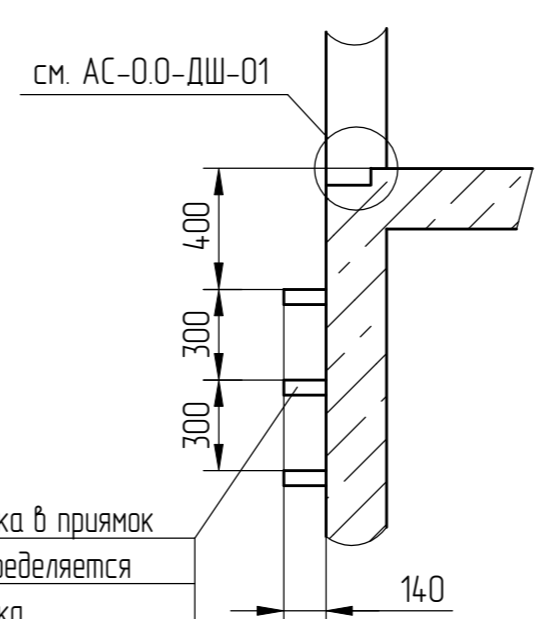
Таблица

Рис.	Тип кабины лифта	Н, м	V, м/с	h, мм	h _{пр} , мм	
					min	рекомендуемый
1	непроходная	<45	1,0	≥3500	1100	1200
			1,6	≥3600		
		45-75	1,0	≥3500	1250	1400
			1,6	≥3600		
2	проходная	<45	1,0	≥3500	1100	1200
			1,6	≥3600		
		45-75	1,0	≥3500	1250	1400
			1,6	≥3600		

Таблица нагрузок на строительную часть от лифтовой установки

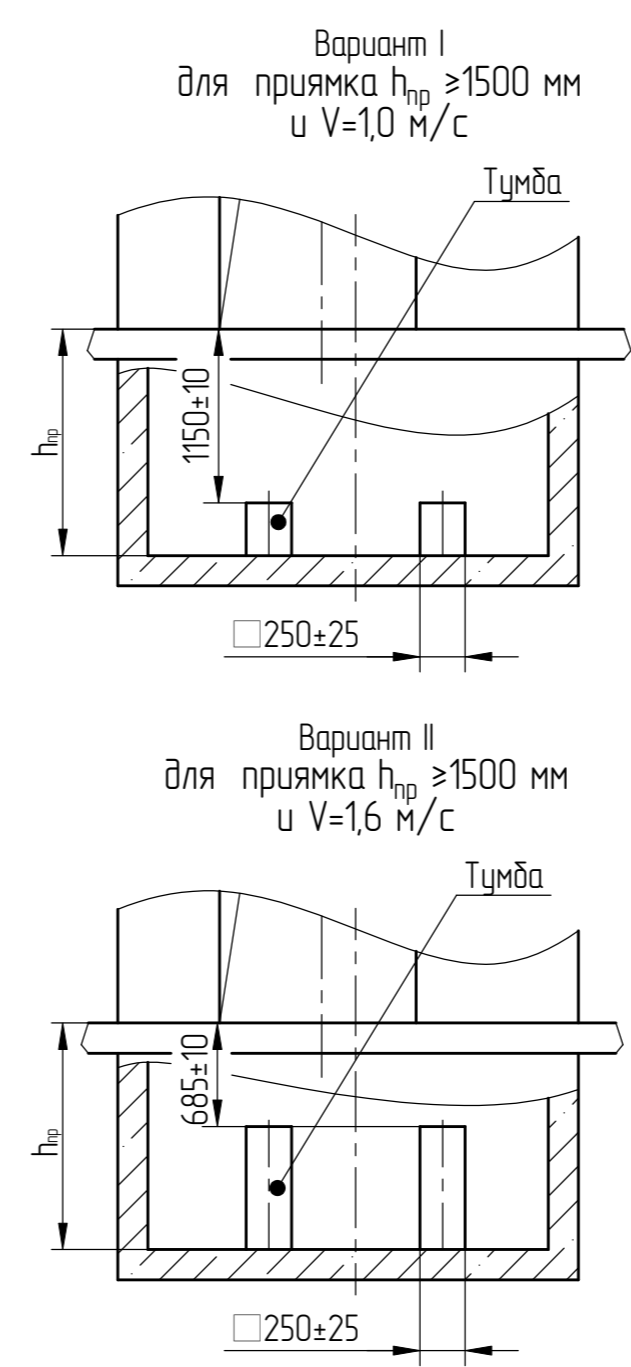
Обозначение нагрузки	Величина нагрузки, Н	Схема действия сил	Примечания
P ₁	11000 / 23000	На опоры привода на площадь 160x160 мм см. В-В (2) и П-П (3)	Постоянные нагрузки
P ₂	15000 / 36000		
P ₃	15000 / 32000		
P ₄	10000 / 17000		
P ₅	37500 / 86250	На пять направляющих на площадь 100x100 мм	Аварийные нагрузки
P ₆	22000 / 97000		
P ₇	15000 / 45000		
P ₈	1700	На детали крепления направляющих кабины	Кратковременные нагрузки при посадке кабины на лобовик
P ₉	1700		
P ₁₀	3500	На детали крепления направляющих противовеса	Постоянные нагрузки
P ₁₁	1000		
P ₁₂	500		
P ₁₃	200	На дугер кабины на площадь 160x160 мм	Нагрузки действующие одновременно и аварийно
P ₁₄	39200		
P ₁₅	58880	На дугер противовеса на площадь 160x160 мм	Постоянные нагрузки
P ₁₆	1100	На детали крепления дверей шахты в плоскости стены см. лист 2	
P ₁₇	ГОСТ 24258-88 см. лист 2		
Расчетная временная нагрузка на перекрытие под машинным помещением - 8000 Н/м ²			
P ₁₈	4900	на опоры подвески см. В-В (2) и П-П (3)	Постоянные нагрузки
	9800		
			Кратковременные нагрузки при посадке кабины на лобовик

Д (1:25)



Скобы для спуска в приямок
Количество определяется глубиной приямка.

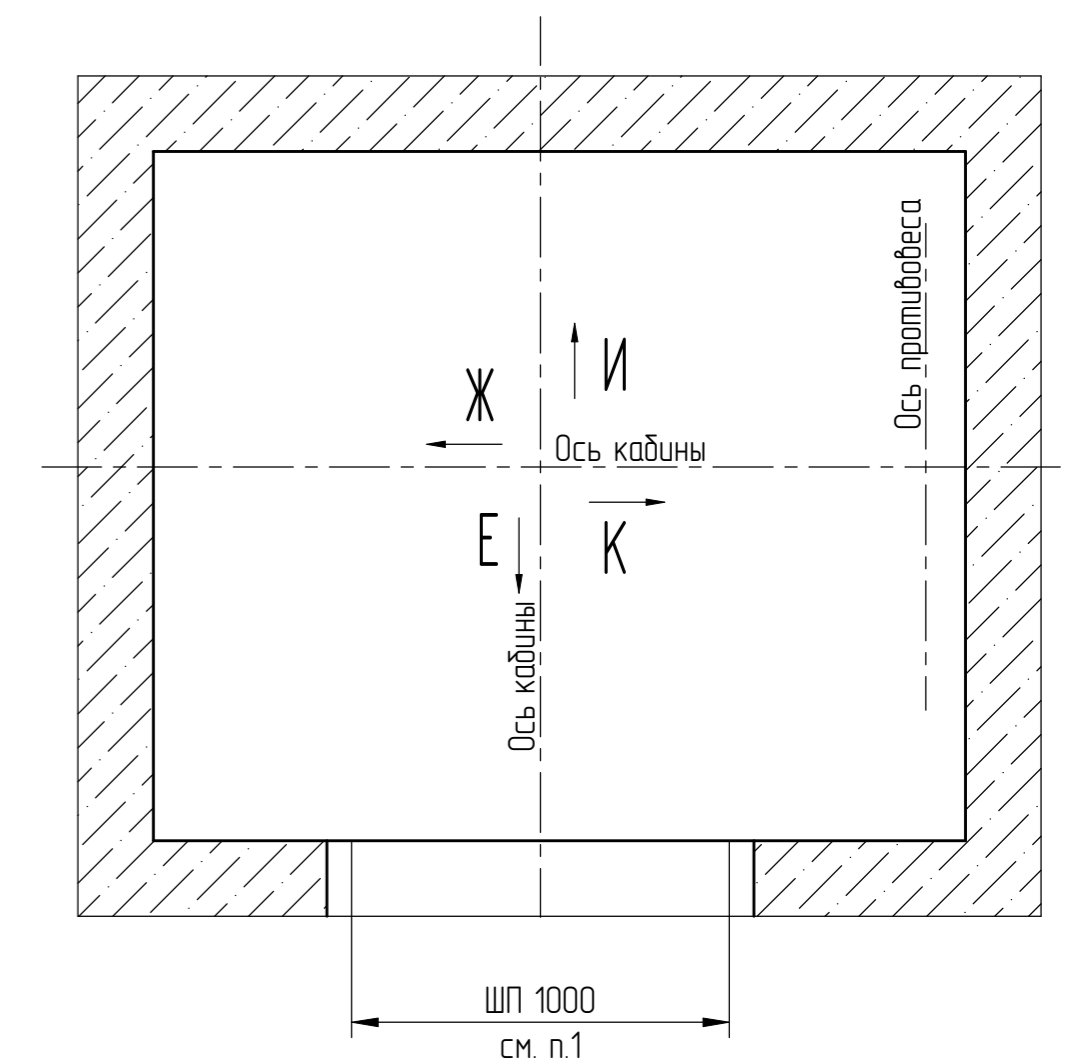
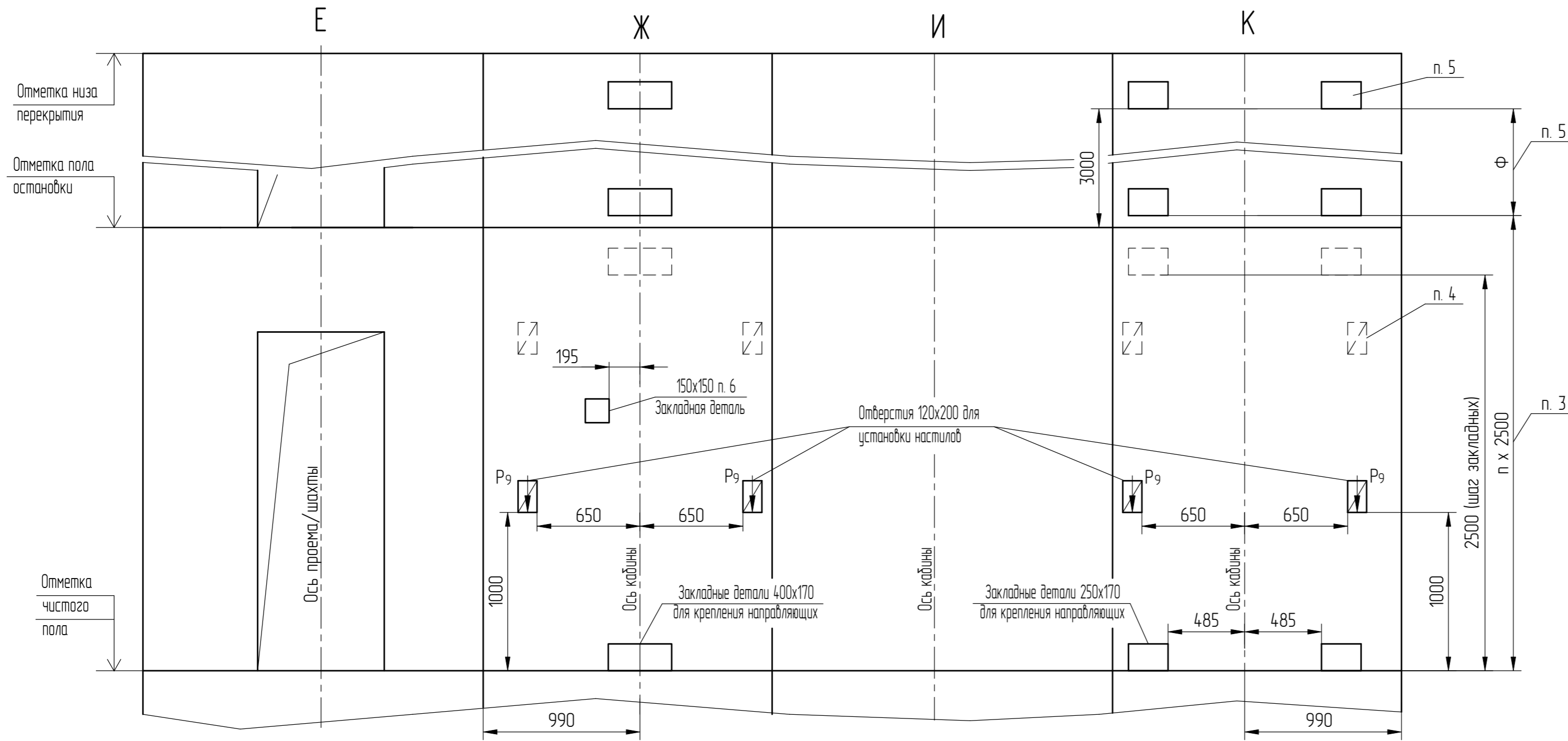
Г



- Общие указания см. АТБ-0.0-0000-02, исходные данные для проектирования электроснабжения см. АС-1.0-0000-04, размещение отверстий под вызывные посты и указатели лифтовые см. АТБ-0.0-0000-05, размеры строительного проема и расположение закладных деталей крепления дверей шахты см. АС-0.0-ДШ-01 (тип ДШ - Т2, ВП = 2000 мм остальные варианты ВП по согласованию с заводом изготовителем, двери шахты производства ОАО "Могилевлифтмаш")
- Строительная часть для шахт может быть выполнена в зеркальном исполнении.
- Шаг закладных деталей должен быть 2500 мм. При установке лифта в районах с сейсмичностью от 7 до 9 баллов шаг закладных деталей должен быть 1500 мм. В случае попадания закладной детали на стык панелей - установить одну закладную ниже стыка на 400 мм. Шаг 2500 (1500) мм продолжать от низа закладной.
- При высоте этажа 3600 мм и более предусмотреть дополнительные отверстия под настилы с учетом того, чтобы расстояние между отверстиями по высоте было бы не менее 1800 мм и не более 2500 мм. При попадании отверстий в зону установки закладных деталей допускается перенос отверстий в вертикальном направлении.
- На верхнем этаже предусмотреть дополнительные закладные детали, для крепления направляющих, на расстоянии 3000 мм от отметки пола верхней остановки до низа закладных деталей. В случае, если расстояние Ф между закладной и предыдущей больше, чем 2500 (1500) мм, предусмотреть дополнительную закладную. Свыше отметки 3000 мм от пола верхней остановки закладные детали не устанавливать. Разбивку отверстий верхнего этажа выполнять согласно пункту 4.
- На середине высоты подъема предусмотреть закладную деталь для установки крепления подвесного кабеля.
- Допускается крепить лифтовое оборудование к стенам шахты анкерными болтами. Анкерные болты в комплект поставки не входят. Диаметр, тип и способ установки анкеров определяется из условия выполнения требований по нагрузкам.
- Закладные детали 160x470 мм необходимо предусмотреть только для лифтов с высотой подъема Н ≥ 45 м.

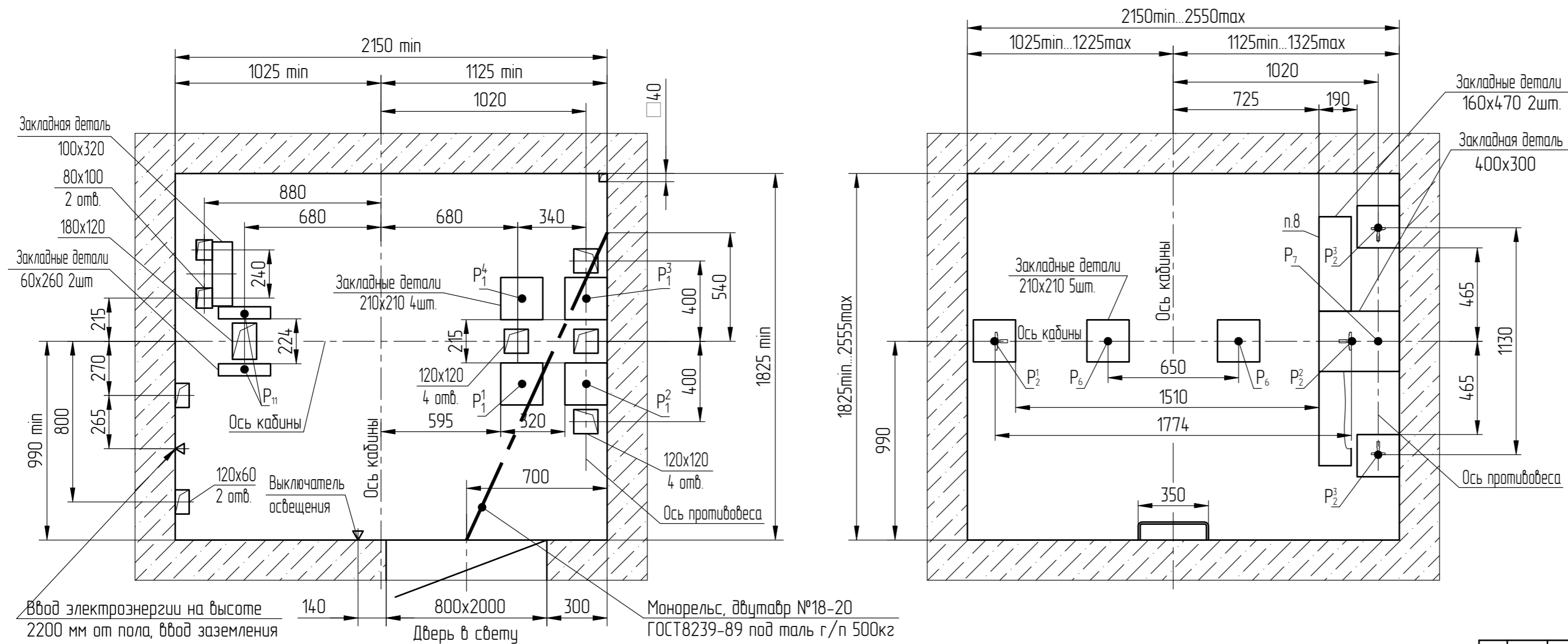
Перв. примен.
Справ. №
Взаим. инв. №
Инв. № дубл.
Подп. и дата
Исполн. Черенкова 18.03.24

АС-1.0-ПВБ1010К				Лифт.	Масса	Масштаб
1	186.007703-2024			Лифт пассажирский	-	1:50
Изм./Лист	№ док.ум.	Подп.	Дата	Q=1000 кг, V=1,0 (1,6) м/с		
Разраб.	Шанталосов (Подп.)		15.03.24	Кабина 1600x1400x2100		
Проб.	Заянчковский (Подп.)		15.03.24	Дверь 1000x2000	Лист 1	Листов 3
Т. контр.					ОАО "МОГИЛЕВЛИФТМАШ"	
Э. метр.						
Н.контр.	Мухин (Подп.)		15.03.24			
Утв.	Заянчковский (Подп.)		18.03.24			



В-В (1:20) (1)

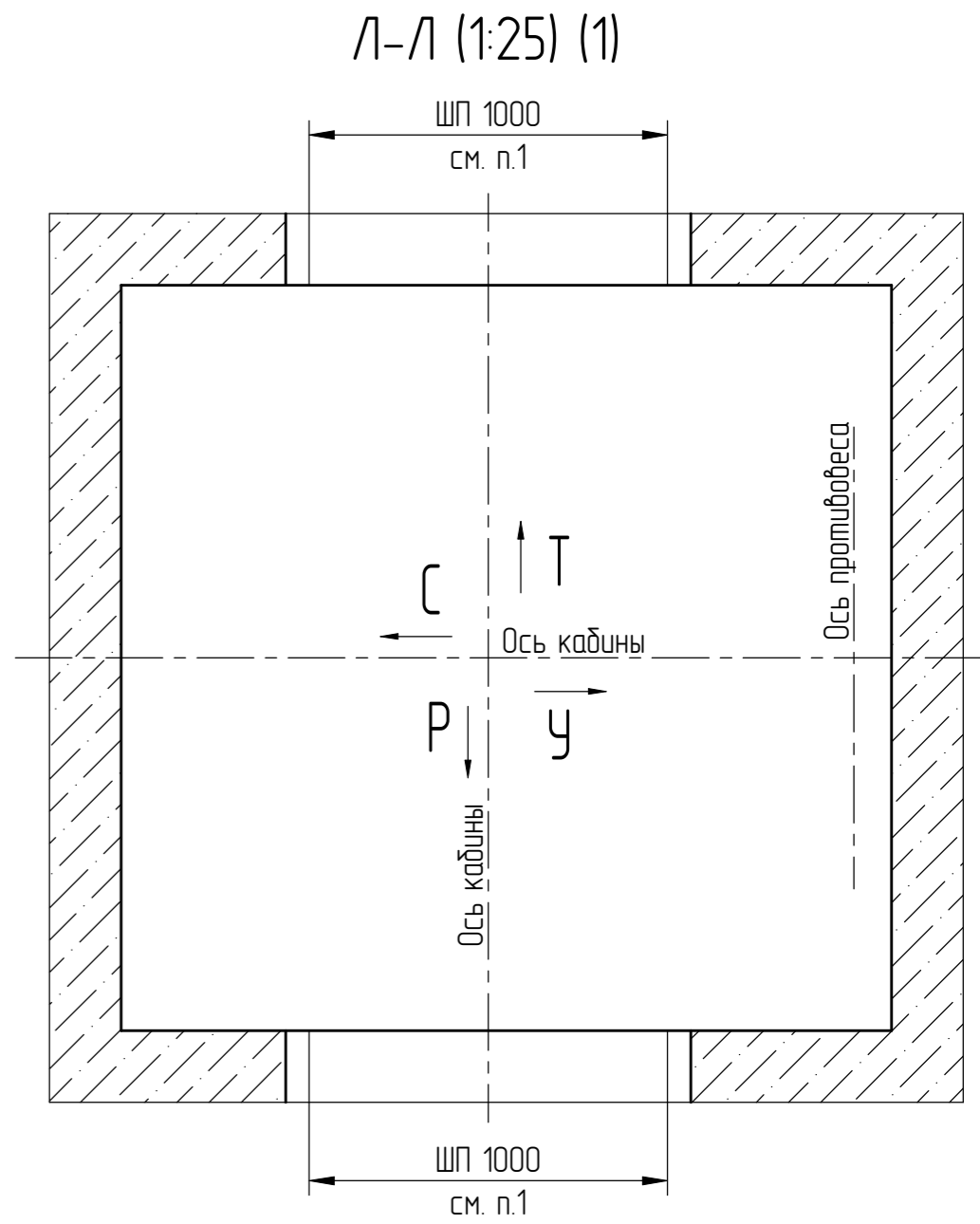
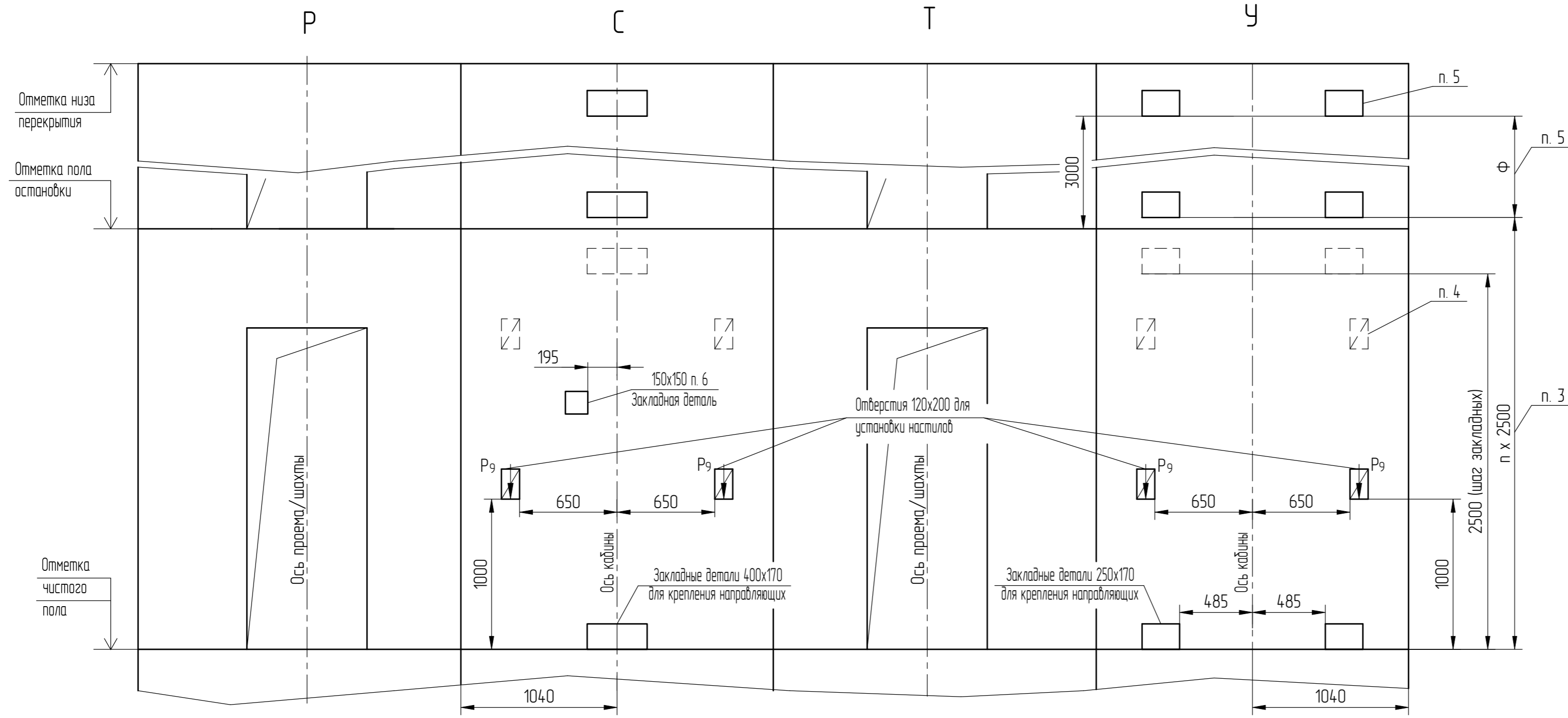
А-А (1:20) (1)



1	186.007703-2024		
Изм/Лист	№ докум.	Подп.	Дата

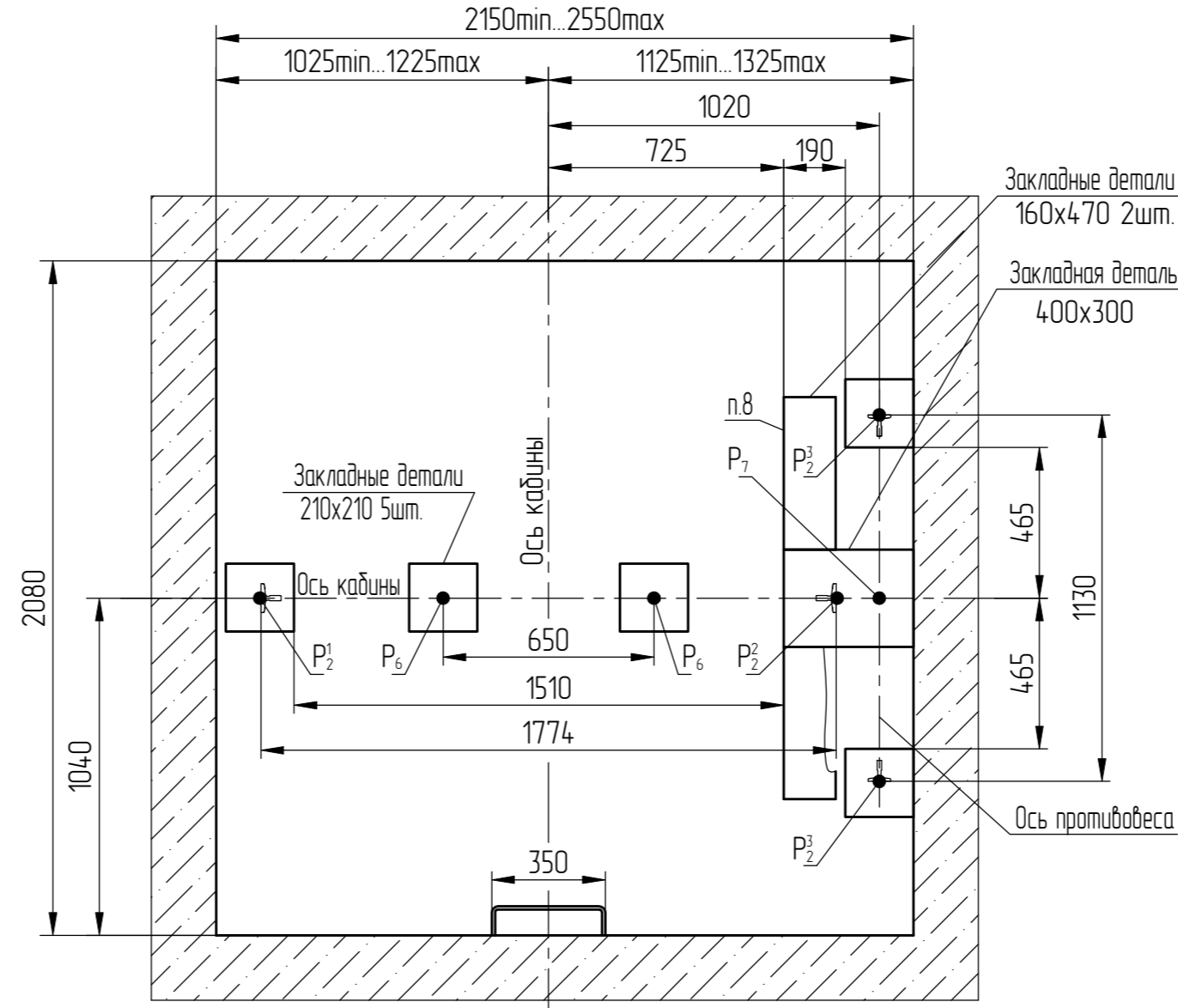
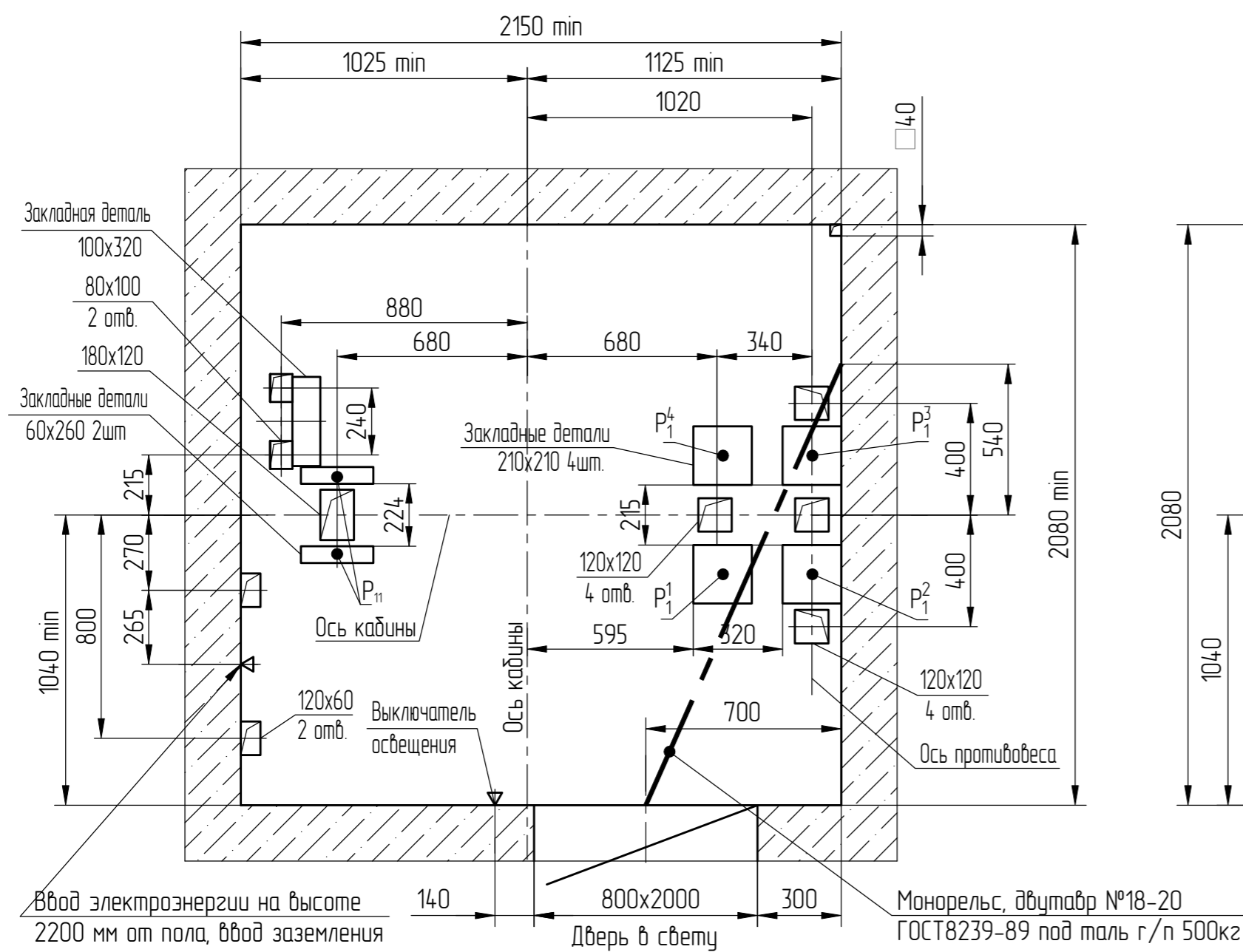
Перв. примен.
Справ. №

Подп. и дата
Инв.№ дубл.
Взам. инв. №
Подп. и дата (проект)
Инв.№ подл.
000065353
Черенкова 18.03.24



П-П (1:20) (1)

М-М (1:20) (1)



Перв. примен.
Справ. №

Изм. № подл. 000065353
 Подл. и дата (подп.) Черенкова 18.03.24
 Взам. инв. № Инв. № дубл. Подл. и дата

1	186.007703-2024		
Изм./Лист	№ докум.	Подп.	Дата