

Перв. примен.  
Справ. №  
Подп. и дата  
Инв.№ подл.  
Инв.№ дубл.  
Взам. инв.№  
Инв.№ подл.  
000065363

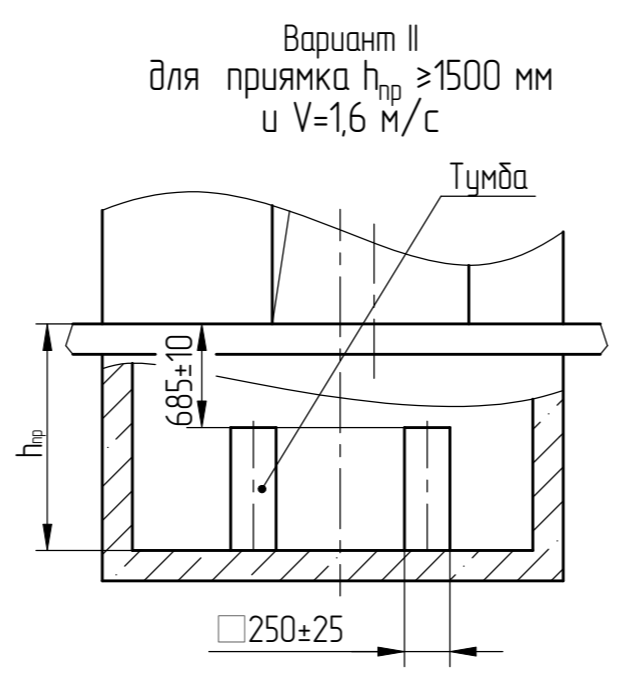
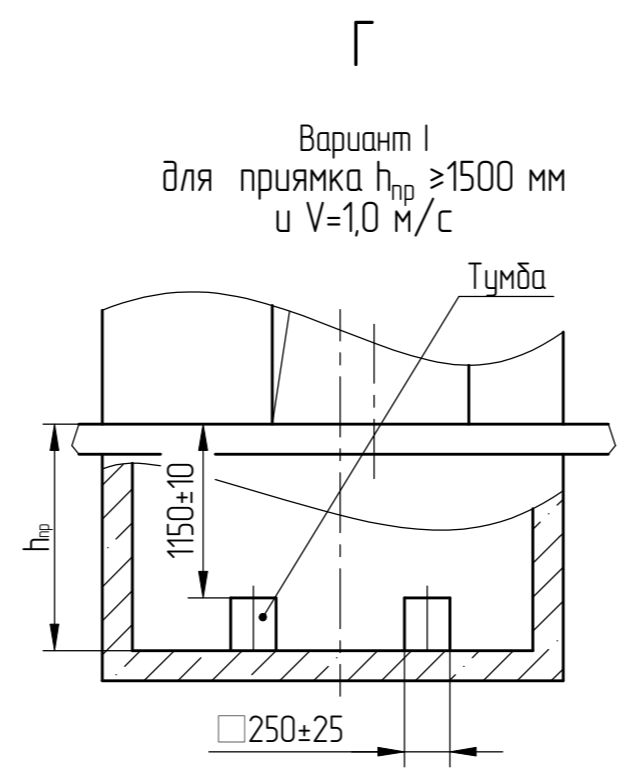
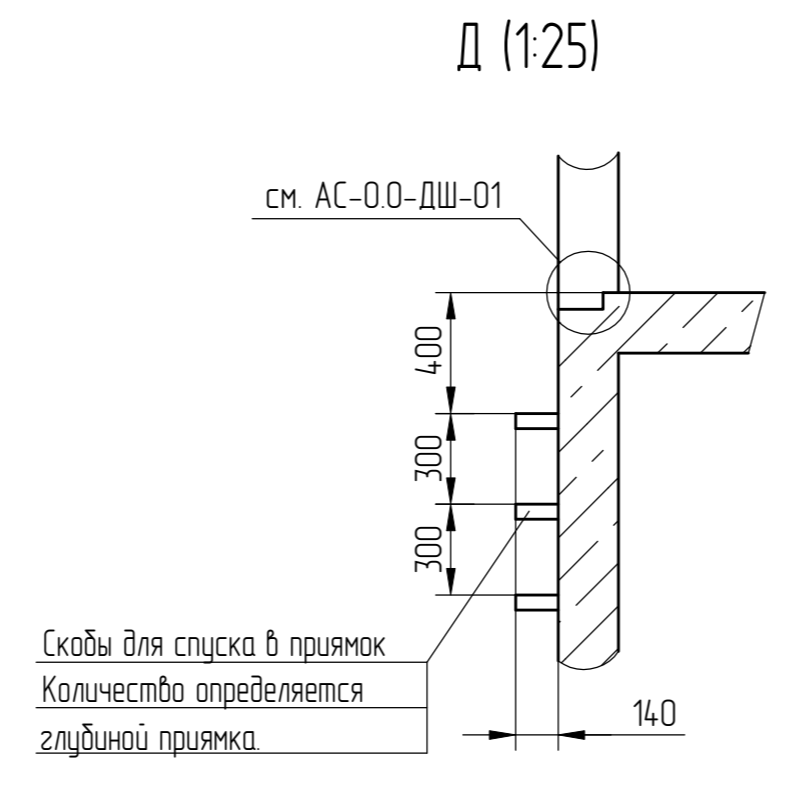
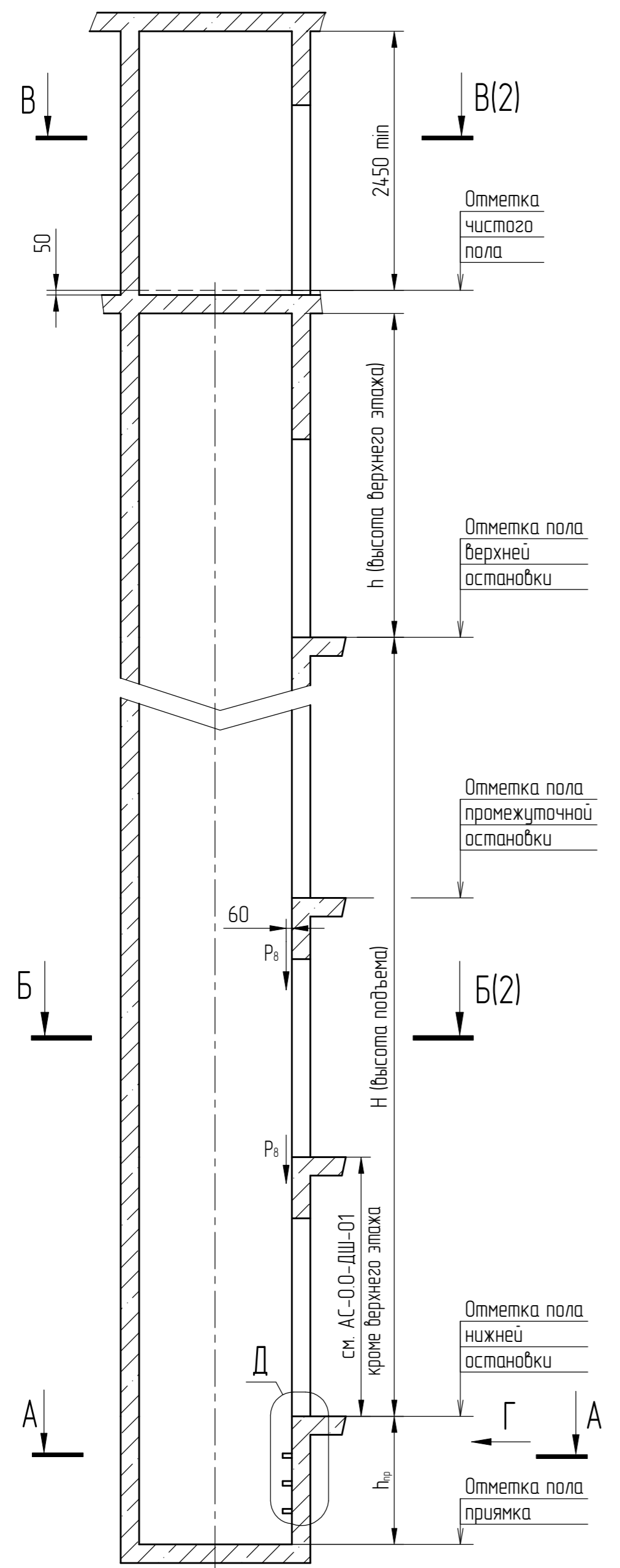


Таблица 1

М, мм (размер шахты по глубине)	Л, мм (размер между осью кабины и протибовеса)
1700..1749	765
1750..1849	800
1850..2050	890

Таблица 2

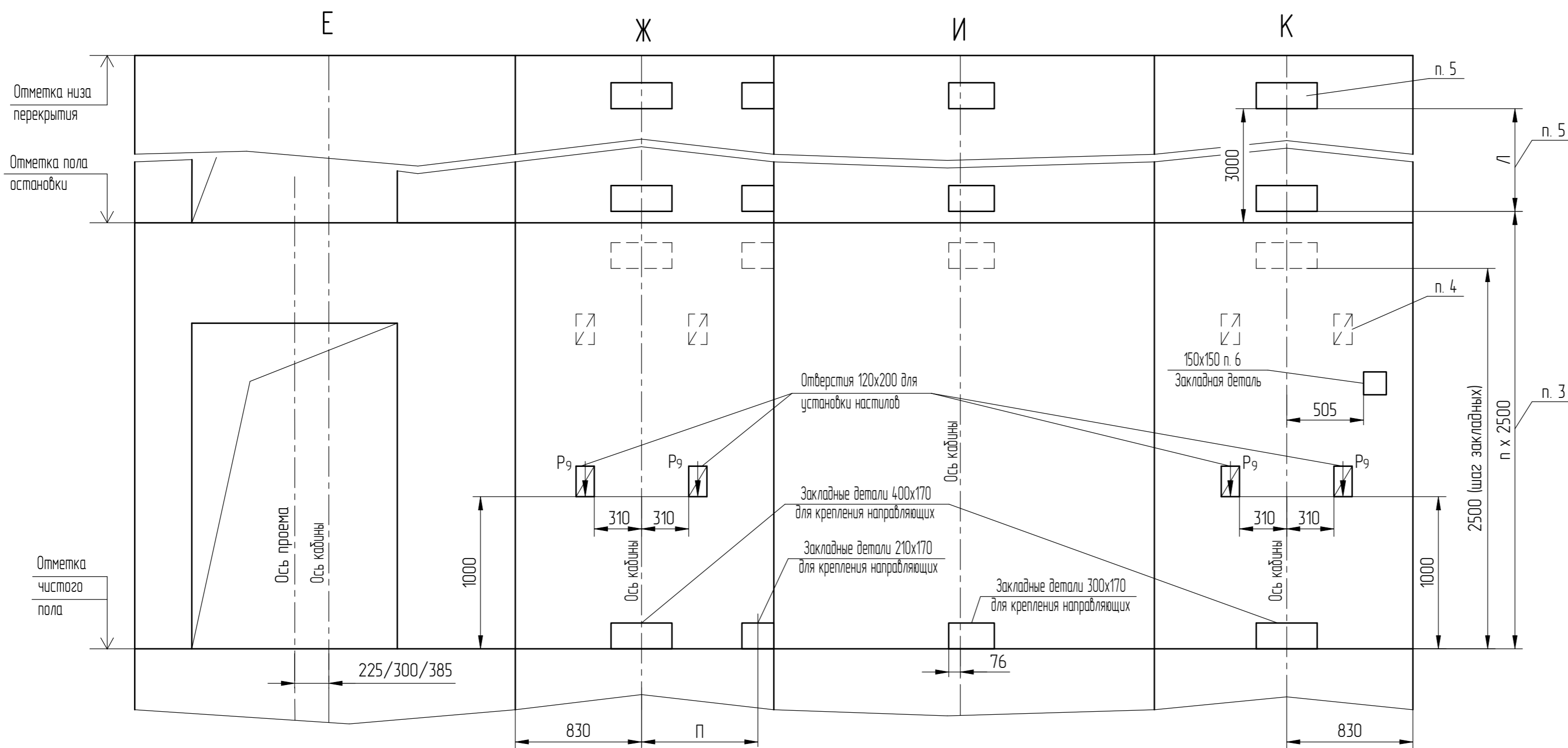
H, м	V, м/с	h, мм	h <sub>пр</sub> , мм	
			min	рекомендуемый
<45	1,0	≥3500	1100	1200
	1,6	≥3600		
45-75	1,0	≥3500	1250	1400
	1,6	≥3600		

Таблица нагрузок на строительную часть от лифтовой установки

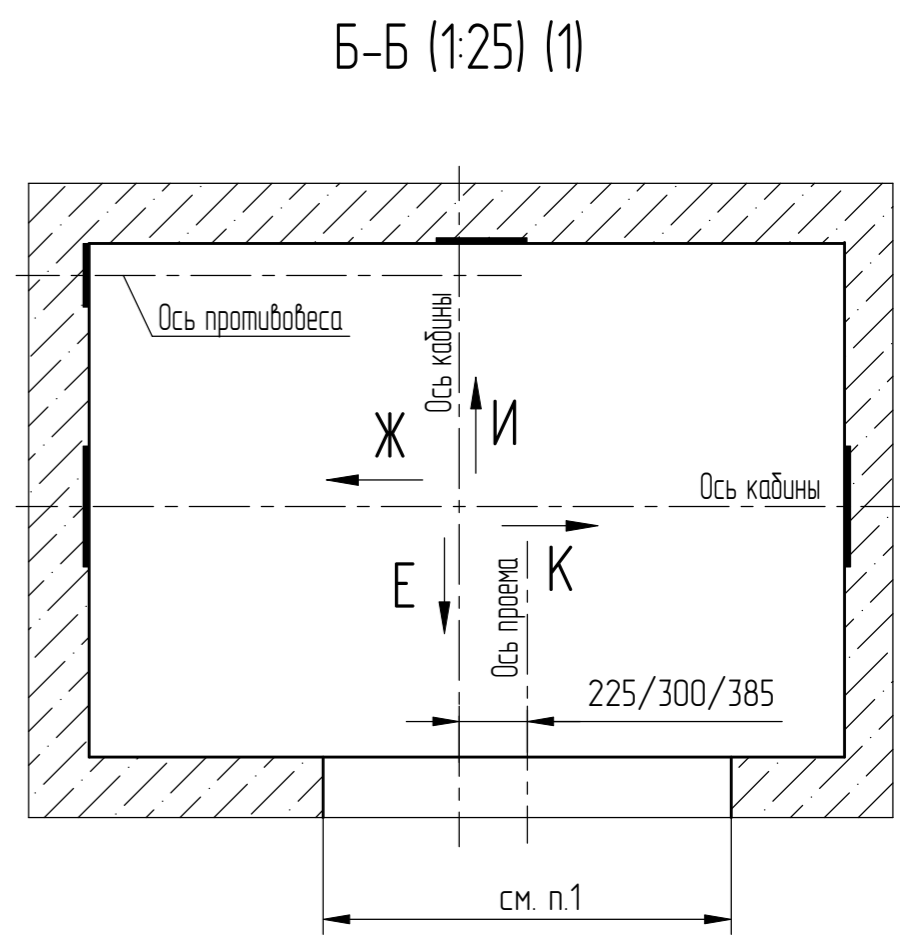
Обознач. нагрузки	Величина нагрузки, Н	Схема действия сил	Примечания	
P <sub>1</sub> <sup>1</sup>	5415 -1830	На опоры привода на площадь 160x160 мм см. В-В (2)	Постоянные нагрузки	
P <sub>1</sub> <sup>2</sup>	11290 8855			
P <sub>1</sub> <sup>3</sup>	18890 42755			
P <sub>1</sub> <sup>4</sup>	12750 32200			
P <sub>1</sub> <sup>5</sup>	2400 10610			
P <sub>2</sub> <sup>1</sup>	37500 86250	На пять направляющих на площадь 100x100 мм	Аварийные нагрузки	
P <sub>2</sub> <sup>2</sup>	15000 45000			
P <sub>2</sub>	1180	На детали крепления направляющих кабины	Кратковременные нагрузки при посадке кабины на лобители	
P <sub>3</sub>	2200			
P <sub>4</sub>	2000			
P <sub>3</sub> <sup>1</sup>	1000	На детали крепления направляющих протибовеса	Постоянные нагрузки	
P <sub>3</sub> <sup>2</sup>	500			
P <sub>3</sub> <sup>3</sup>	200			
P <sub>6</sub>	42140	На буфер кабины на площадь 160x160 мм	Нагрузки действующие одновременно и аварийно	
P <sub>7</sub>	64680	На буфер протибовеса на площадь 160x160 мм		
P <sub>8</sub>	1100	На детали крепления дверей шахты в плоскости стены см.лист 2	Постоянные нагрузки	
P <sub>9</sub>	ГОСТ24258-88 см.лист 2			
Расчетная временная нагрузка на перекрытие под машинным помещением - 8000 Н/м <sup>2</sup>				
P <sub>11</sub>	5270	на опоры подвески см. В-В (2)	Постоянные нагрузки	
	15800			
P <sub>12</sub>	4050		Постоянные нагрузки	
	12130			

- Общие указания см. АТБ-0.0-0000-02, исходные данные для проектирования электроснабжения см. АС-10-0000-04, размещение отверстий под вызывные посты и указатели лифтовые см. АТБ-0.0-0000-05, размеры строительного проема и расположение закладных деталей крепления дверей шахты см. АС-0.0-ДШ-01 (тип ДШ - Т2, ШП = 1200 мм, ВП = 2000 мм остальные варианты ВП по согласованию с заводом изготовителем, двери шахты производства ОАО "МогилевЛифтМаш").
- Строительная часть для шахт может быть выполнена в зеркальном исполнении.
- Шаг закладных деталей должен быть 2500 мм. При установке лифта в районах с сейсмичностью от 7 до 9 боллов шаг закладных деталей должен быть 1500 мм. В случае попадания закладной детали на стык панелей - установить одну закладную ниже стыка на 400 мм. Шаг 2500 (1500) мм продолжать от низа закладной.
- При высоте этажа 3600 мм и более предусмотреть дополнительные отверстия под настилы с учетом того, чтобы расстояние между отверстиями по высоте было бы не менее 1800 мм и не более 2500 мм. При попадании отверстий в зону установки закладных деталей допускается перенос отверстий в вертикальном направлении.
- На верхнем этаже предусмотреть дополнительные закладные детали, для крепления направляющих, на расстоянии 3000 мм от отметки пола верхней остановки до низа закладных деталей. В случае, если расстояние L между закладной и предыдущей больше, чем 2500 (1500) мм, предусмотреть дополнительную закладную. Выше отметки 3000 мм от пола верхней остановки закладные детали не устанавливать. Разбивку отверстий верхнего этажа выполнять согласно пункту 4.
- На середине высоты подъема предусмотреть закладную деталь для установки крепления подвесного кабеля.
- Допускается крепить лифтовое оборудование к стенам шахты анкерными болтами. Анкерные болты в комплект поставки не входят. Диаметр, тип и способ установки анкеров определяется из условия выполнения требований по нагрузкам.
- Закладную деталь 160x470 мм необходимо предусмотреть только для лифтов с высотой подъема H ≥ 45 м.

АС-10-ПВБ1010Ш				Лифт.	Масса	Масштаб
1	186.007703-2024					
Изм./Лист	№ док.ум.	Подп.	Дата	Лифт пассажирский Q=1000 кг, V=1,0 (1,6) м/с Кабина 2100x1100x2100 Дверь 1200x2000	-	150
Разраб.	Шанталосов	(Подп)	15.03.24			
Проб.	Заянчковский	(Подп)	15.03.24			
Т. контр.				Лист	1	Листов
Э. метр.				ОАО "МОГИЛЕВЛИФТМАШ"		
Н.контр.	Мухин	(Подп)	15.03.24			
Утв.	Заянчковский	(Подп)	18.03.24			
Список цехов-расцеховок нет.						

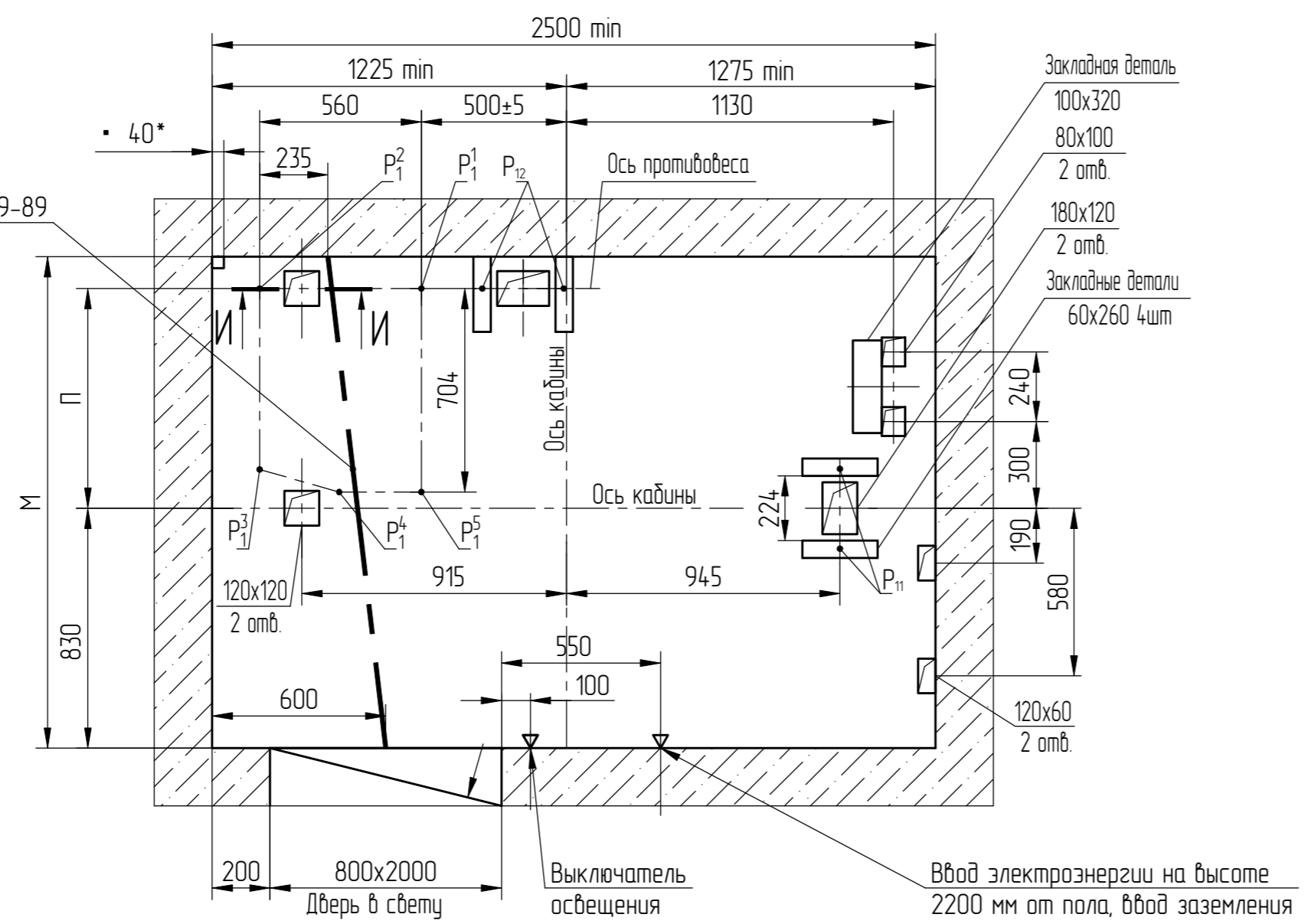
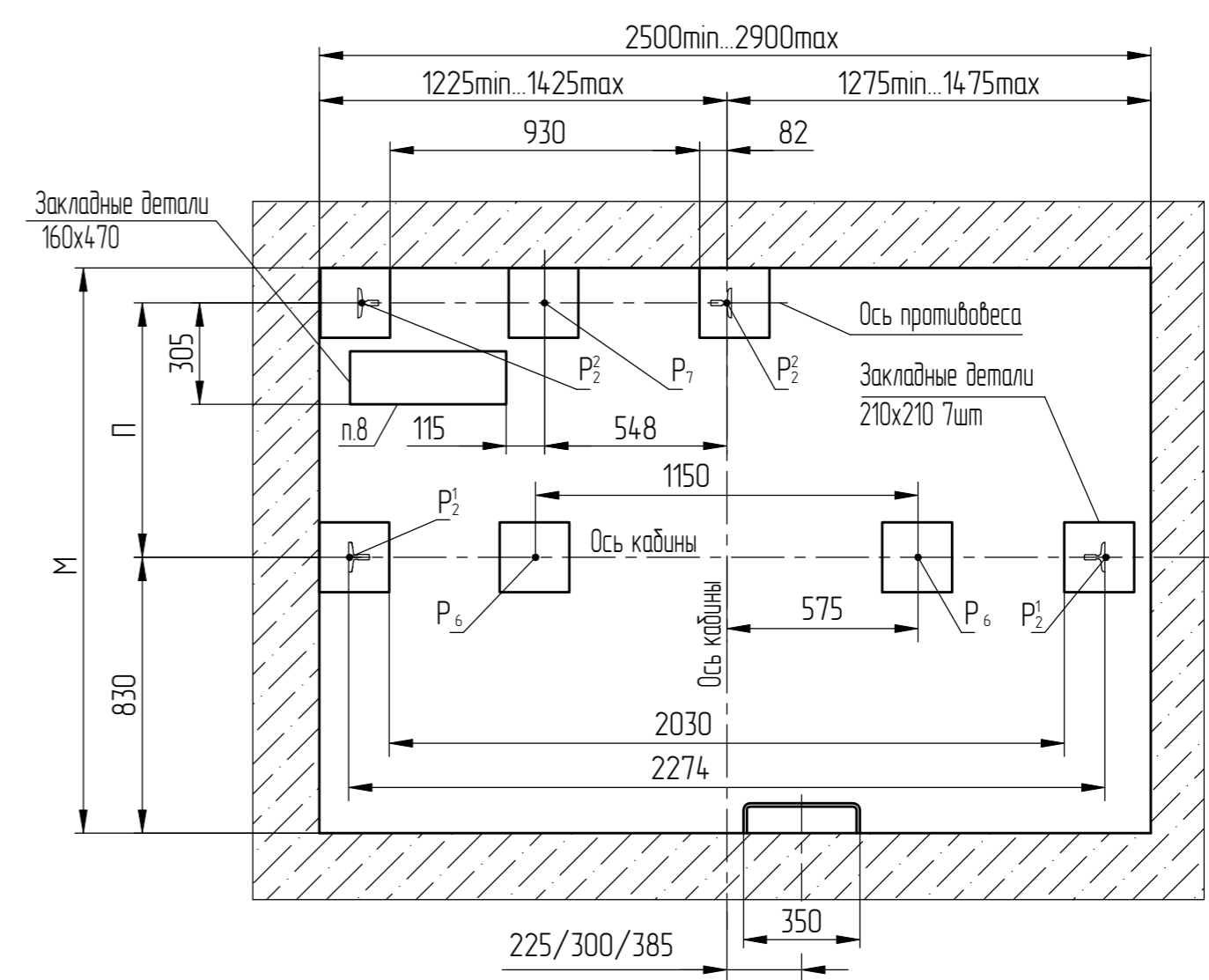


В-В (1:20)



Б-Б (1:25) (1)

А-А (1:20) (1)



Монорельс, двутавр №18-20 ГОСТ8239-89  
под таль г/п 500кг

Перв. примен.  
Справ. №

Подп. и дата  
Инв. № дубл.  
Взам. инв. №  
Подп. и дата (попр.)  
Черенкова 18.03.24  
Инв. № подл.  
000065363