

Перв. примен.

Справ. №

Подп. и дата

Взам. инв. №

Инв. № дубл.

Подп. и дата (попр.)

Черенкова 18.03.24

Инв. № подл.

000065373

IPS ID: 68337175

186.007703-2024			
Изм./Лист	№ докум.	Подп.	Дата
Список цехов-расцехов нет.			

Рис. 1

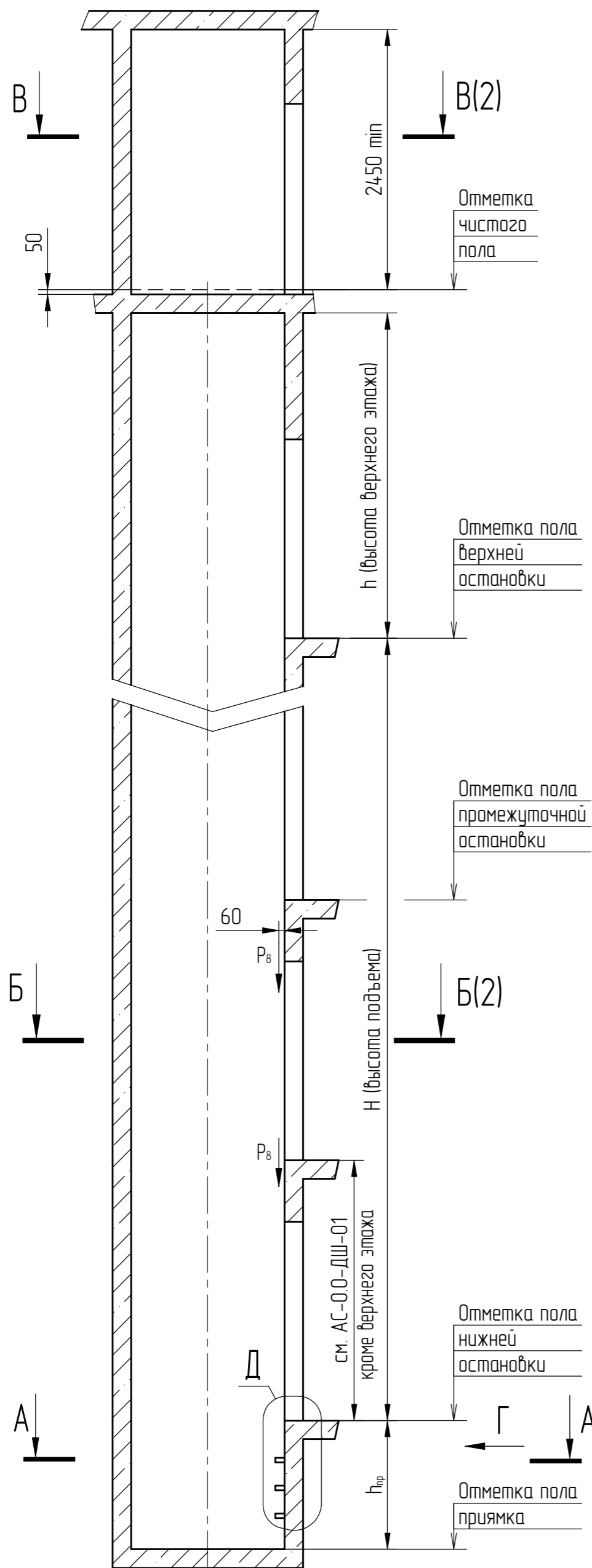
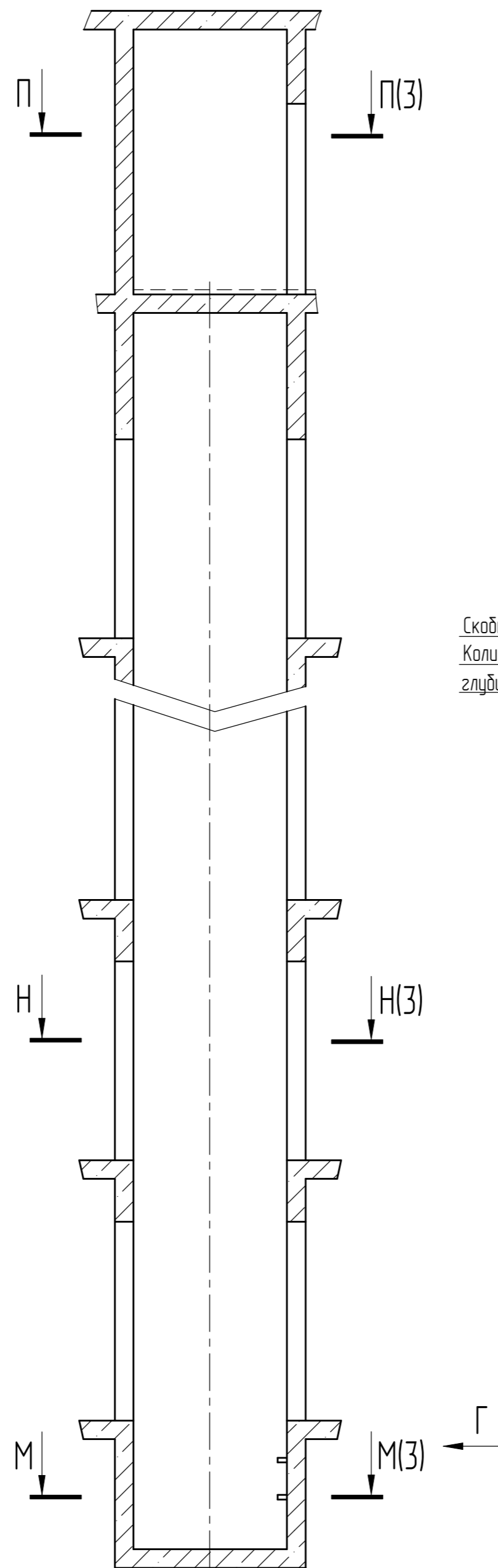


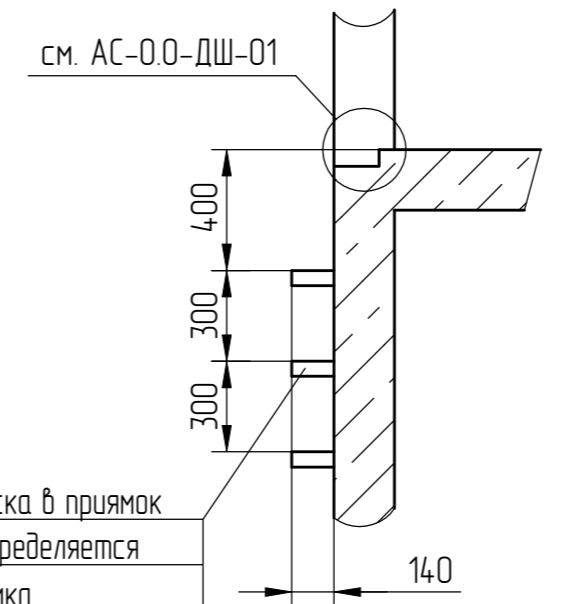
Рис. 2.
остальное см. рис. 1.



Таблица

Рис.	Тип кабины лифта	Н, м	V, м/с	h, мм	h _{пр} , мм	
					min	рекомендуемый
1	непроходная	<45	1,0	≥3500	1100	1200
			1,6	≥3600		
		45-75	1,0	≥3500	1250	1400
			1,6	≥3600		
2	проходная	<45	1,0	≥3500	1100	1200
			1,6	≥3600		
		45-75	1,0	≥3500	1250	1400
			1,6	≥3600		

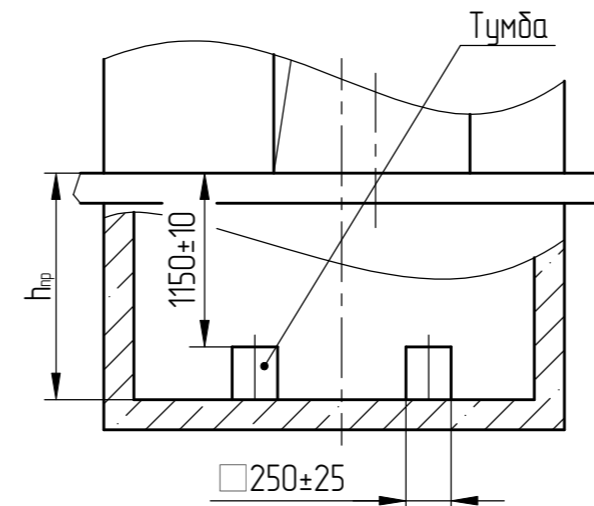
Д (1:25)



Скобы для спуска в приямок
Количество определяется глубиной приямка.

Г

Вариант I
для приямка h_{пр} ≥ 1500 мм
и V=1,0 м/с



Вариант II
для приямка h_{пр} ≥ 1500 мм
и V=1,6 м/с

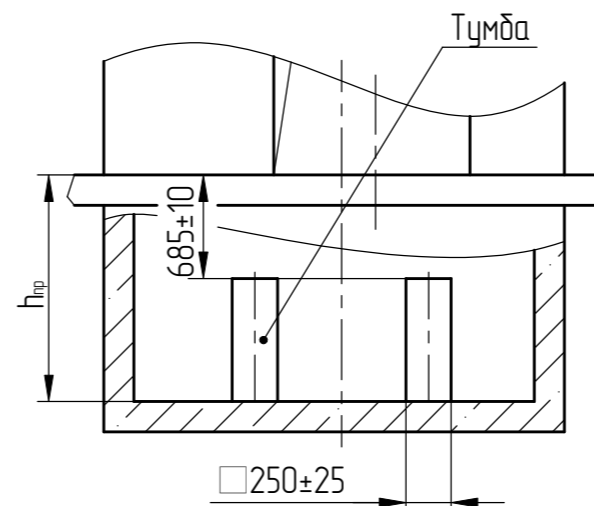


Таблица нагрузок на строительную часть от лифтовой установки

Обознач. нагрузки	Величина нагрузки, Н	Схема действия сил	Примечания
P ₁	11000 23000	На опоры привода на площадь 170x170 мм см. В-В (2) и П-П (3)	Постоянные нагрузки
P ₂	15000 36000		
P ₃	15000 32000		
P ₄	10000 17000		
P ₅	37500 86250	На пять направляющих на площадь 100x100 мм	Аварийные нагрузки
P ₆	15000 45000		
P ₇	1180	На детали крепления направляющих кабины	Кратковременные нагрузки при посадке кабины на лобовик
P ₈	2200		
P ₉	2000	На детали крепления направляющих противовеса	Постоянные нагрузки
P ₁₀	1000		
P ₁₁	500	На детали крепления направляющих противовеса	Постоянные нагрузки
P ₁₂	200		
P ₁₃	42140	На буфер кабины на площадь 160x160 мм	Нагрузки действующие одновременно и аварийно
P ₁₄	64680	На буфер противовеса на площадь 160x160 мм	Постоянные нагрузки
P ₁₅	1100	На детали крепления дверей шахты	Постоянные нагрузки
P ₁₆ ГОСТ24258-88 см. лист 2			
Расчетная временная нагрузка на перекрытие под машинным помещением - 8000 Н/м ²			
P ₁₇	5270	на опоры подвески см. В-В (2) и П-П (3)	Постоянные нагрузки
	15800		

- Общие указания см. АТБ-0.0-0000-02, исходные данные для проектирования электроснабжения см. АС-10-0000-04, размещение отверстий под вызывные посты и указатели лифтовые см. АТБ-0.0-0000-05, размеры строительного проема и расположение закладных деталей крепления дверей шахты см. АС-0.0-ДШ-01 (тип ДШ - Т2, ШП = 1200 мм, ВП = 2000 мм остальные варианты ВП по согласованию с заводом изготовителем, двери шахты производства ОАО "Могилевлифтмаш").
- Строительная часть для шахт может быть выполнена в зеркальном исполнении.
- Шаг закладных деталей должен быть 2500 мм. При установке лифта в районах с сейсмичностью от 7 до 9 баллов шаг закладных деталей должен быть 1500 мм. В случае попадания закладной детали на стык панелей - установить одну закладную ниже стыка на 400 мм. Шаг 2500 (1500) мм продолжать от низа закладной.
- При высоте этажа 3600 мм и более предусмотреть дополнительные отверстия под настели с учетом того, чтобы расстояние между отверстиями по высоте было бы не менее 1800 мм и не более 2500 мм. При попадании отверстий в зону установки закладных деталей допускается перенос отверстий в вертикальном направлении.
- На верхнем этаже предусмотреть дополнительные закладные детали, для крепления направляющих, на расстоянии 3000 мм от отметки пола верхней остановки до низа закладных деталей. В случае, если расстояние Ф между закладной и предыдущей больше, чем 2500 (1500) мм, предусмотреть дополнительную закладную. Выше отметки 3000 мм от пола верхней остановки закладные детали не устанавливать. Разбивку отверстий верхнего этажа выполнять согласно пункту 4.
- На середине высоты подъема предусмотреть закладную деталь для установки крепления подвесного кабеля.
- Допускается крепить лифтовое оборудование к стенам шахты анкерными болтами. Анкерные болты в комплект поставки не входят. Диаметр, тип и способ установки анкеров определяется из условия выполнения требований по нагрузкам.
- Закладные детали 160x470 мм необходимо предусмотреть только для лифтов с высотой подъема H ≥ 45 м.

АС-1.1-ПВБ1010Ш				Лифт.	Масса	Масштаб	
Изм/Лист	№ док.ум.	Подп.	Дата	Лифт пассажирский Q=1000 кг, V=1,0 (1,6) м/с Кабина 2100x1100x2100 Дверь 1200x2000	-	150	
Разраб.	Шанталосов	(Подп)	15.03.24				
Проб.	Заянчковский	(Подп)	15.03.24				
Т. контр.							
Э. метр.				Лист	1	Листов	3
Н.контр.	Мухин	(Подп)	15.03.24	ОАО "МОГИЛЕВЛИФТМАШ"			
Утв.	Заянчковский	(Подп)	18.03.24				

Перв. примен.

Справ. №

Подп. и дата

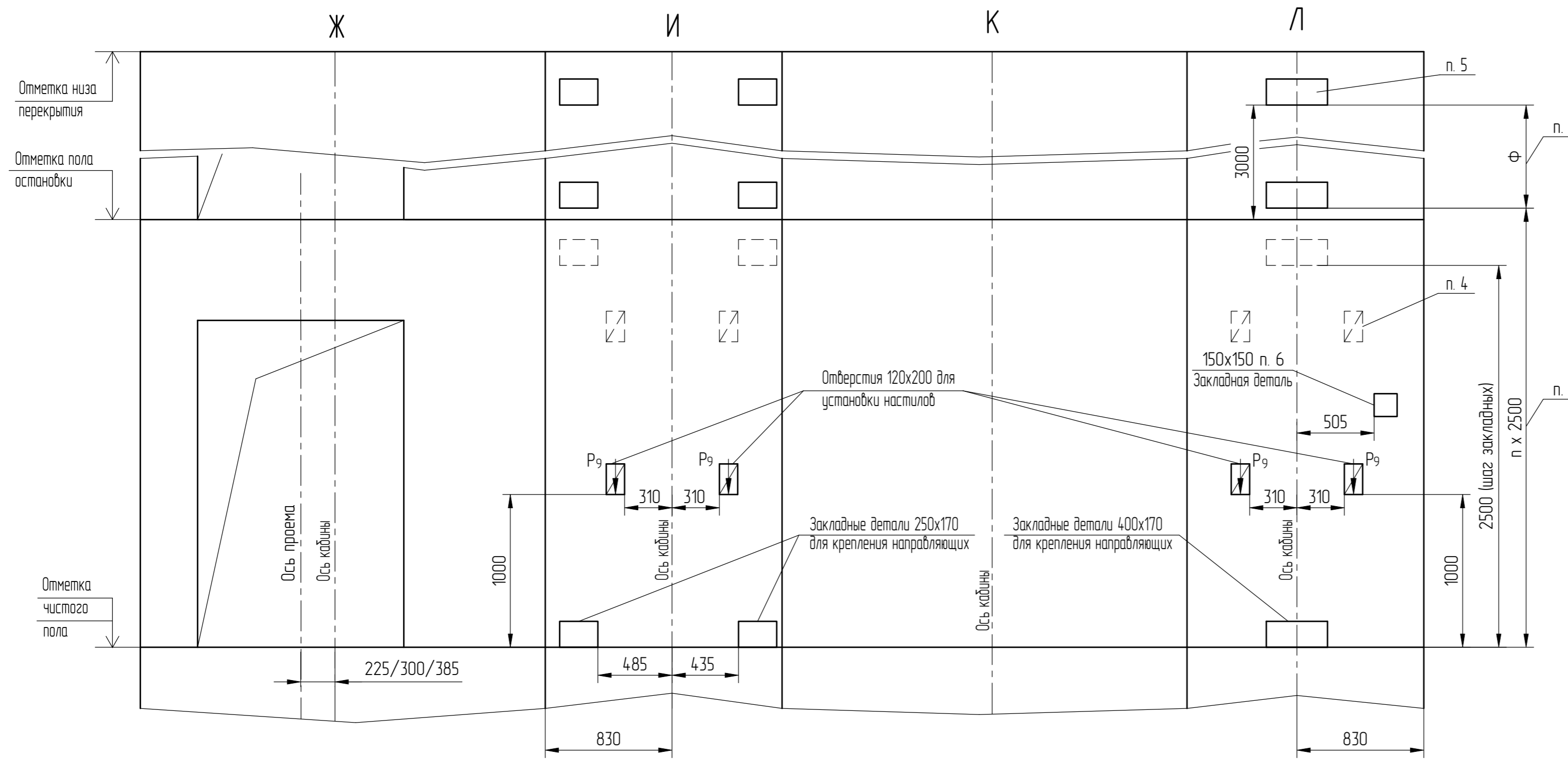
Инв.№ дубл.

Взам. инв.№

Подп. и дата (подп)

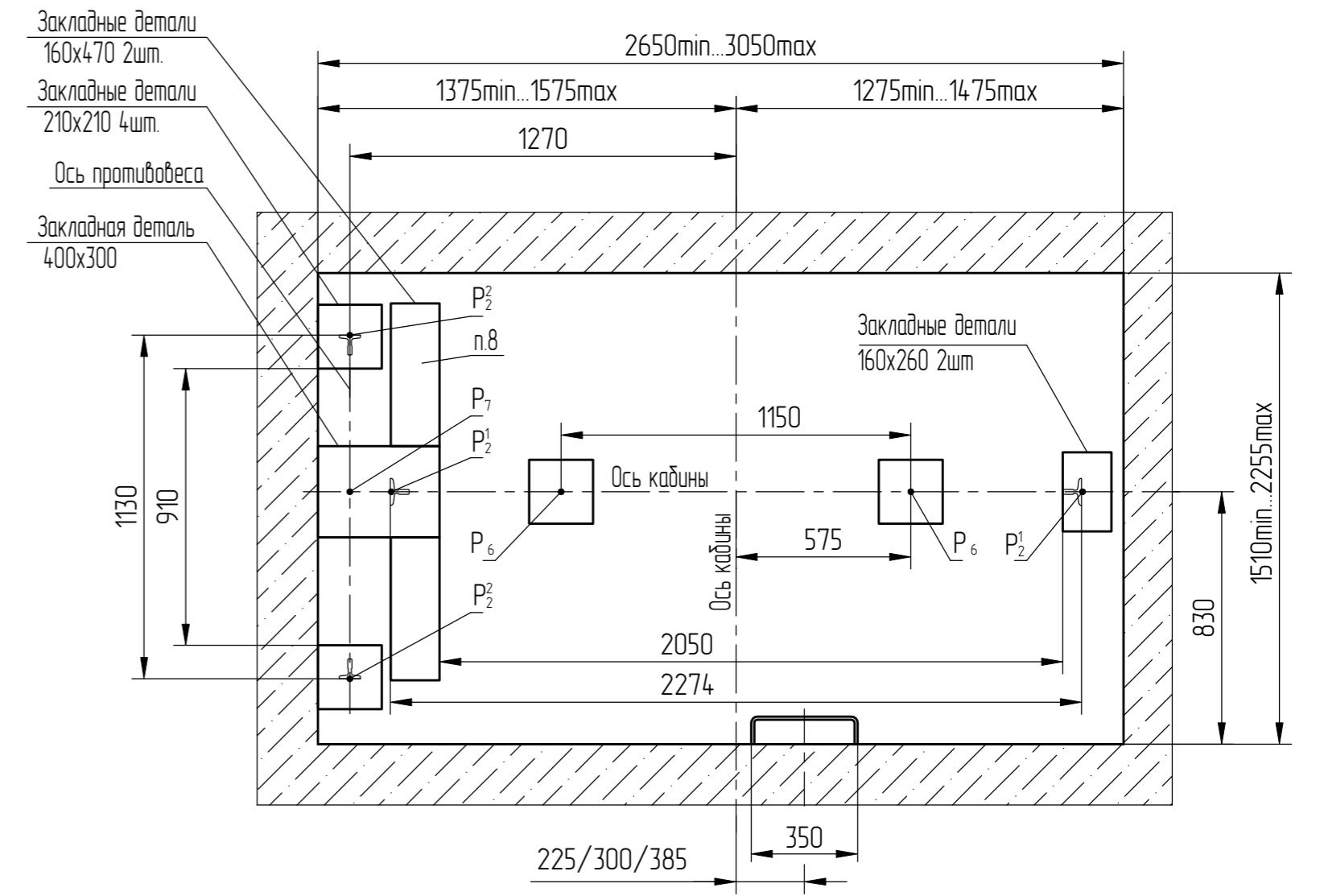
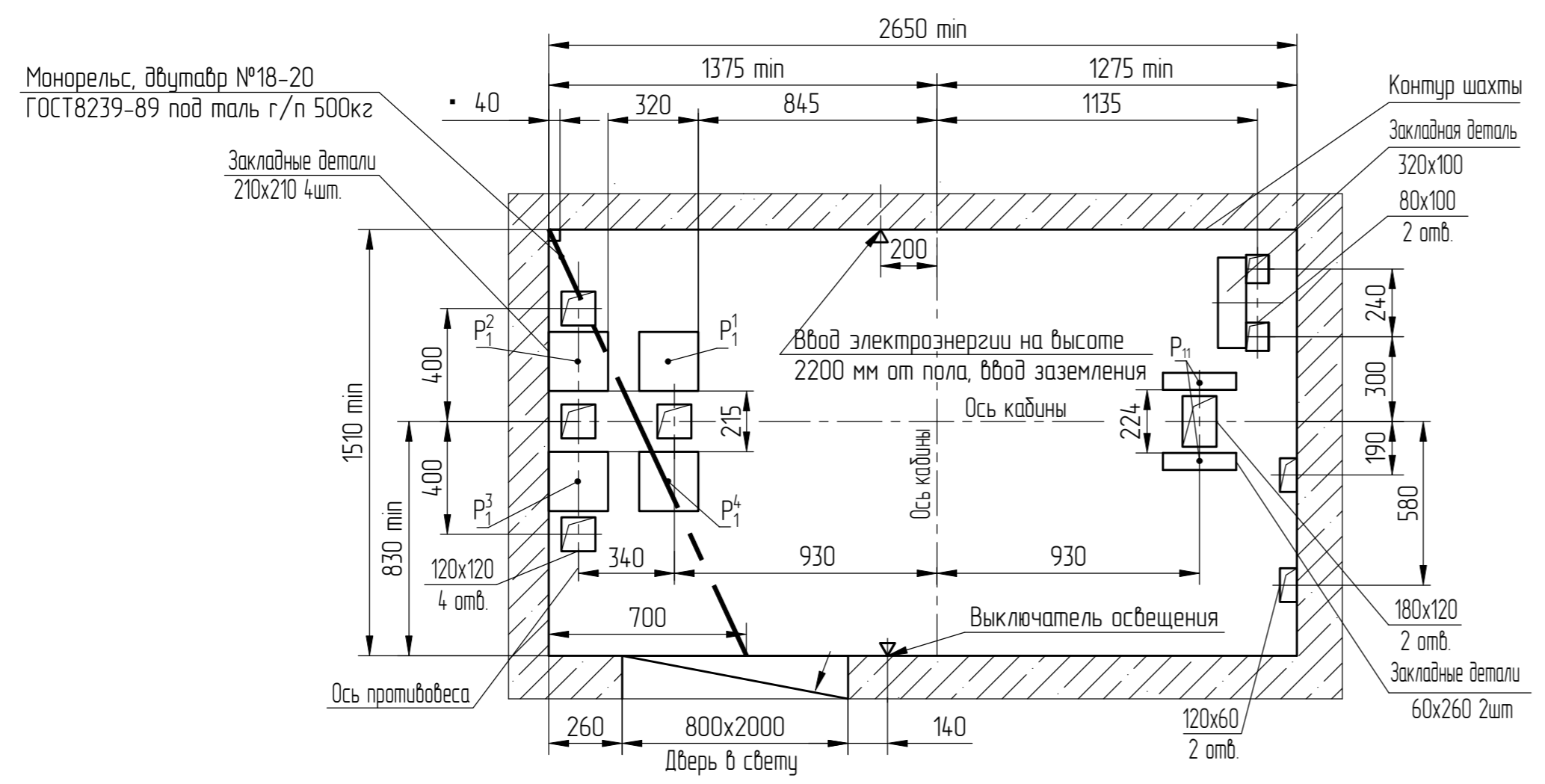
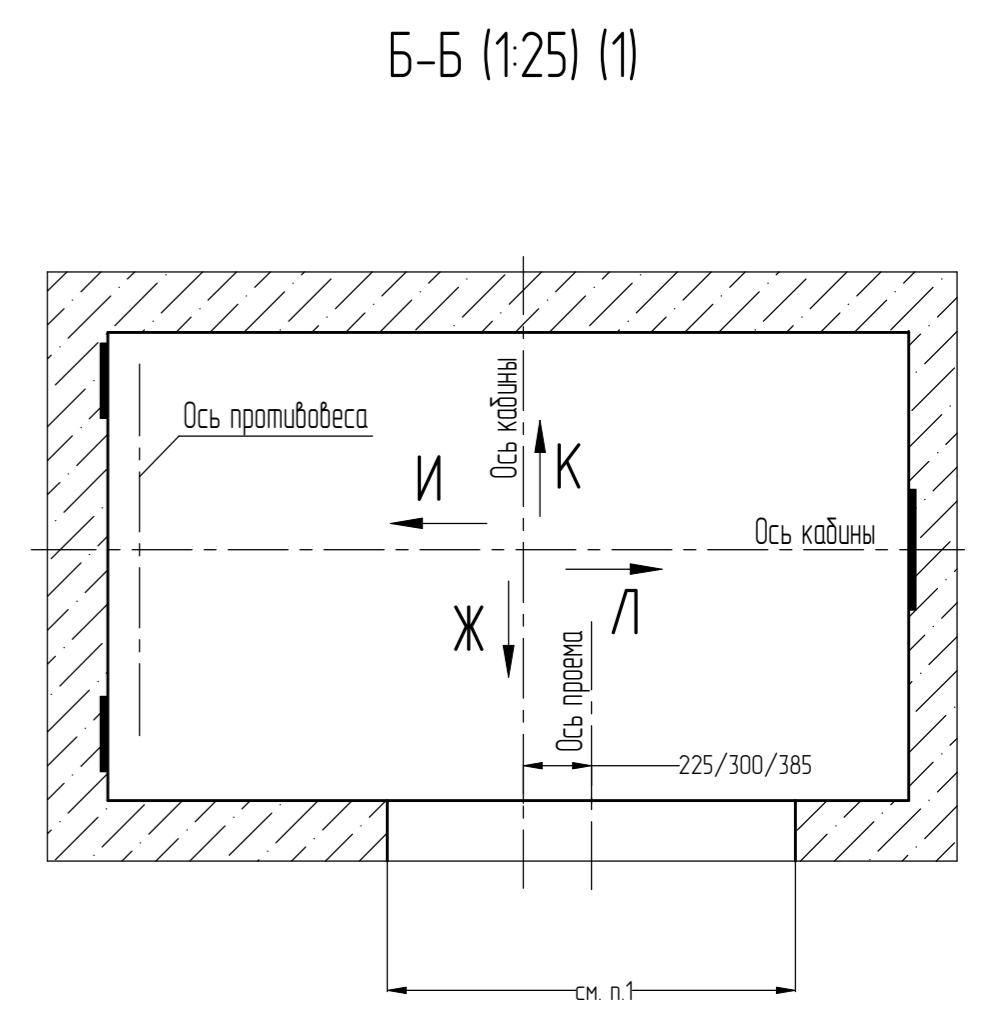
Инв.№ подл.

000065373



В-В (1:20) (1)

А-А (1:20) (1)



Перв. примен.

Справ. №

Подп. и дата

Взам. инв. №

Инв.№ дубл.

Подп. и дата (проект)

Черенкова 18.03.24

Инв.№ подл.

000065373

IPS ID: 68337175