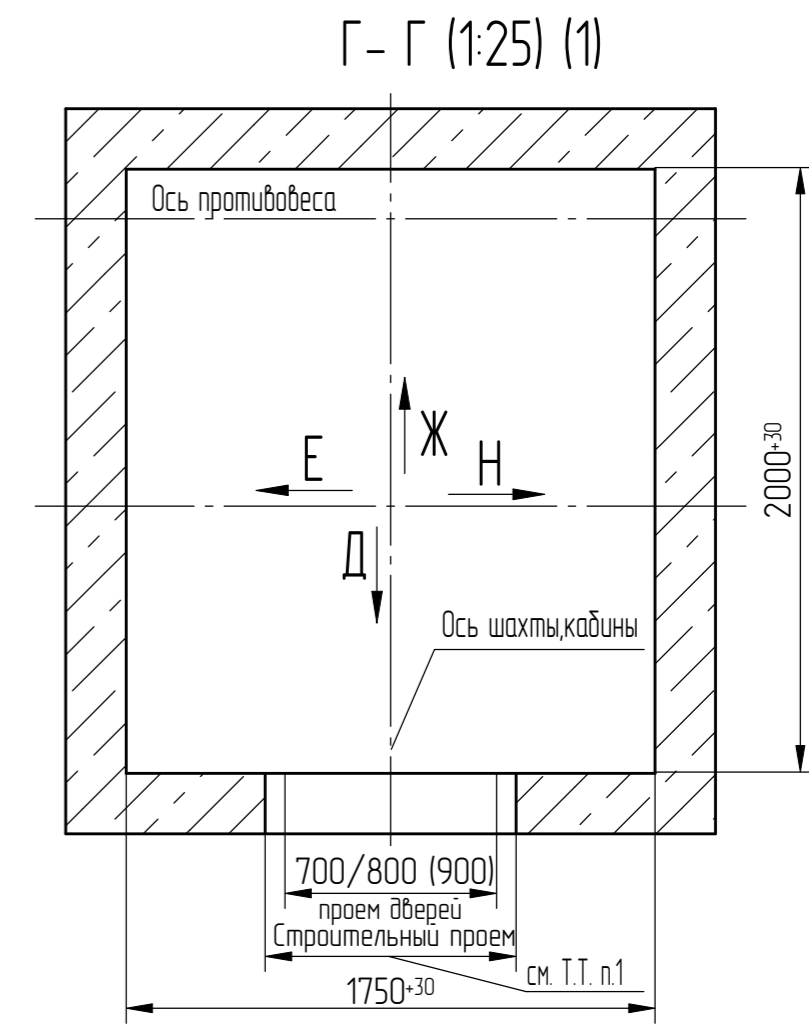
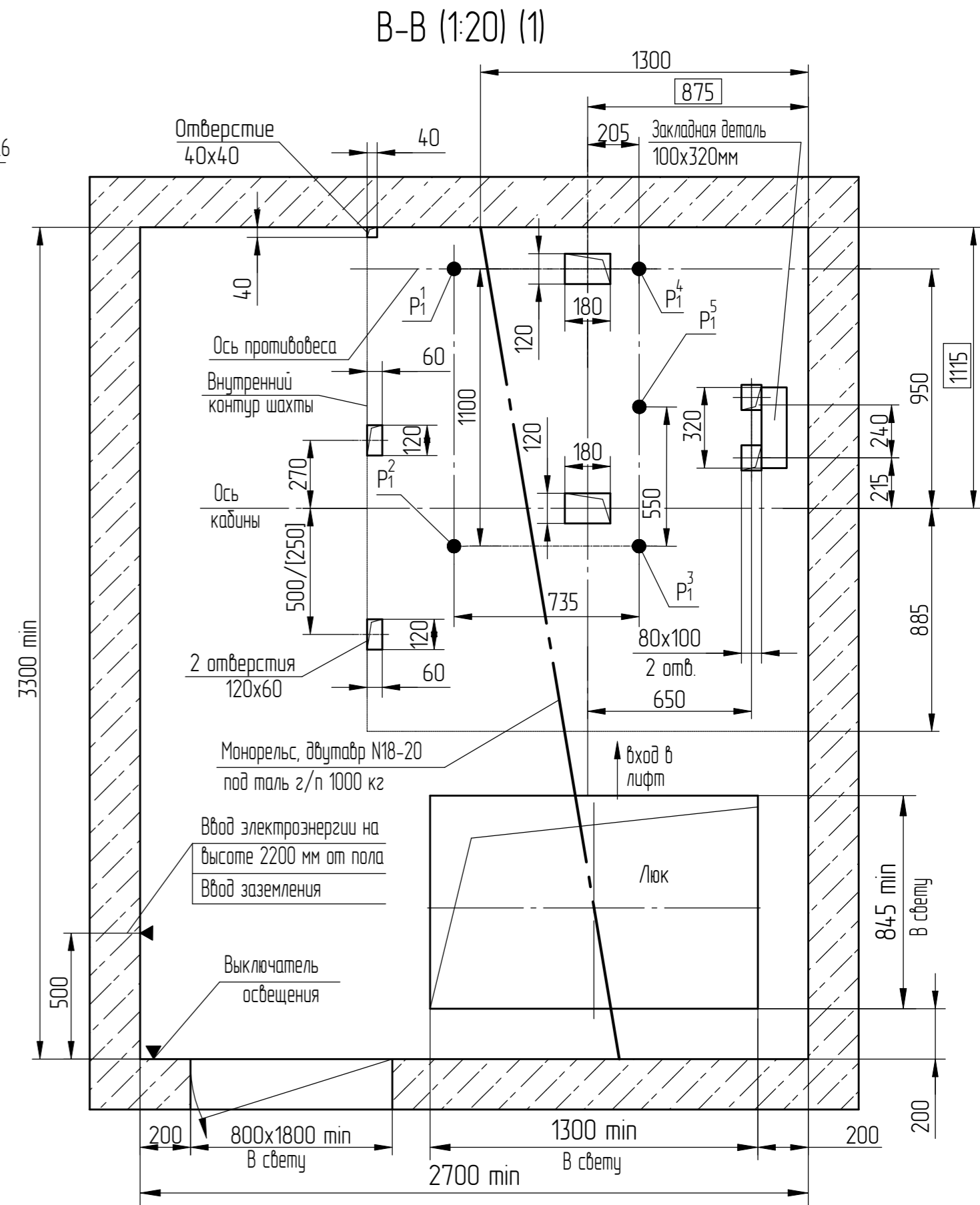
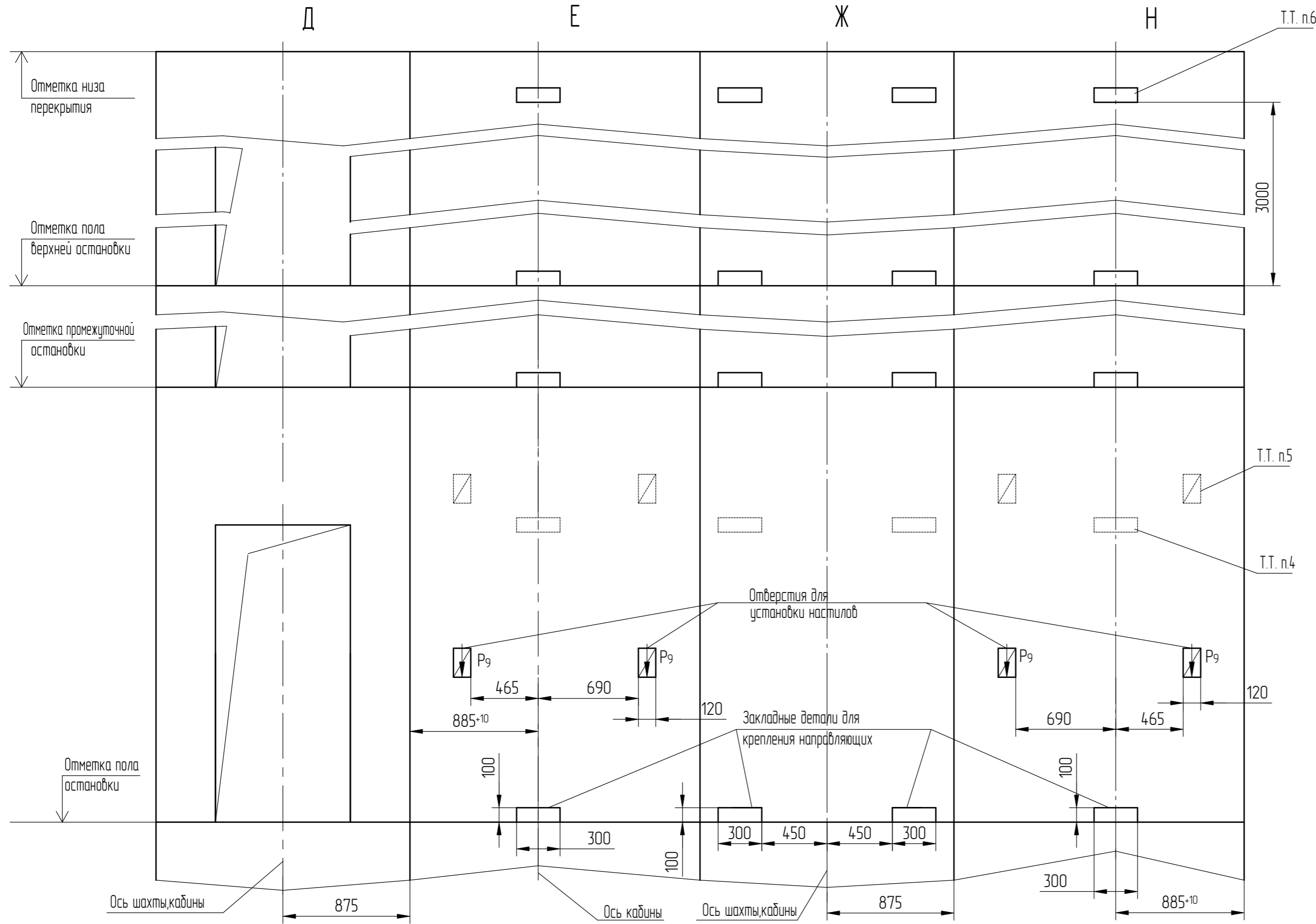
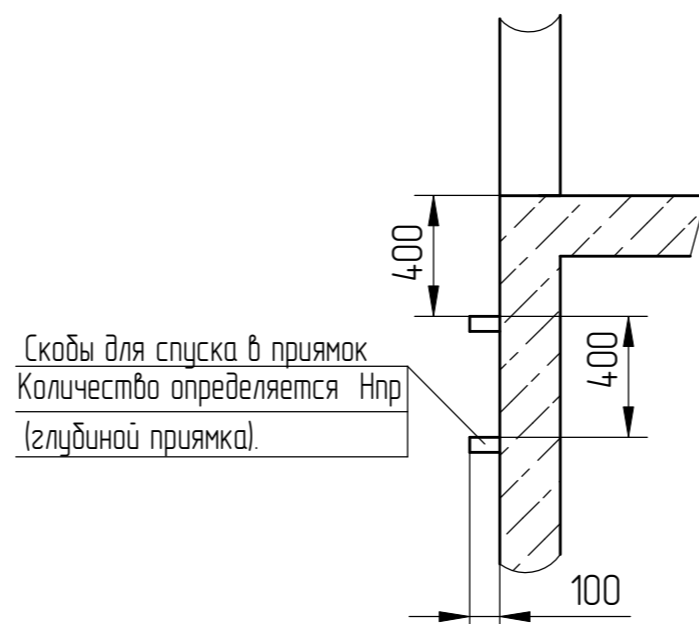


Развертка стен шахты
Дверь шахты (1:25)



К (1:25) (1)

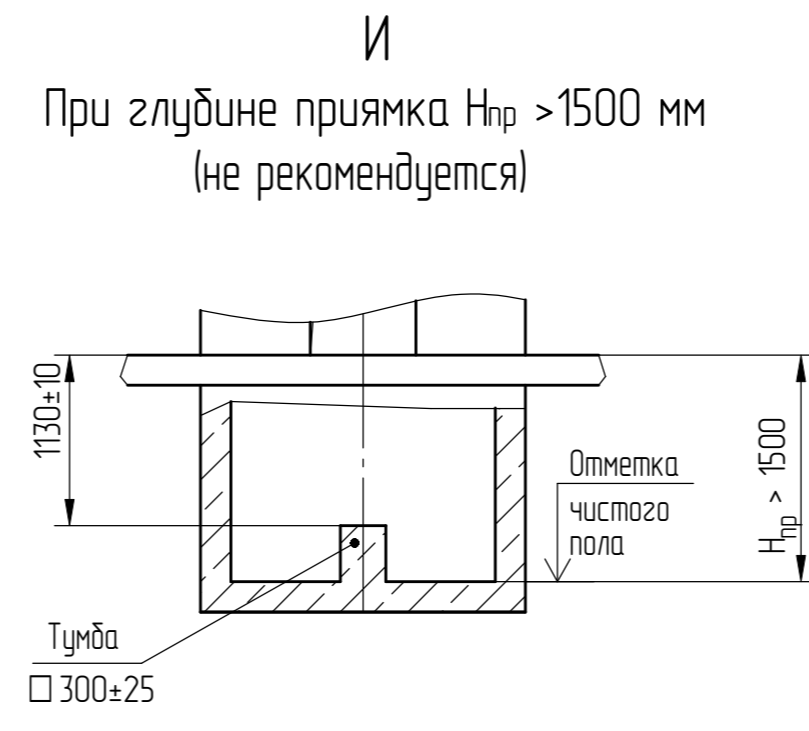
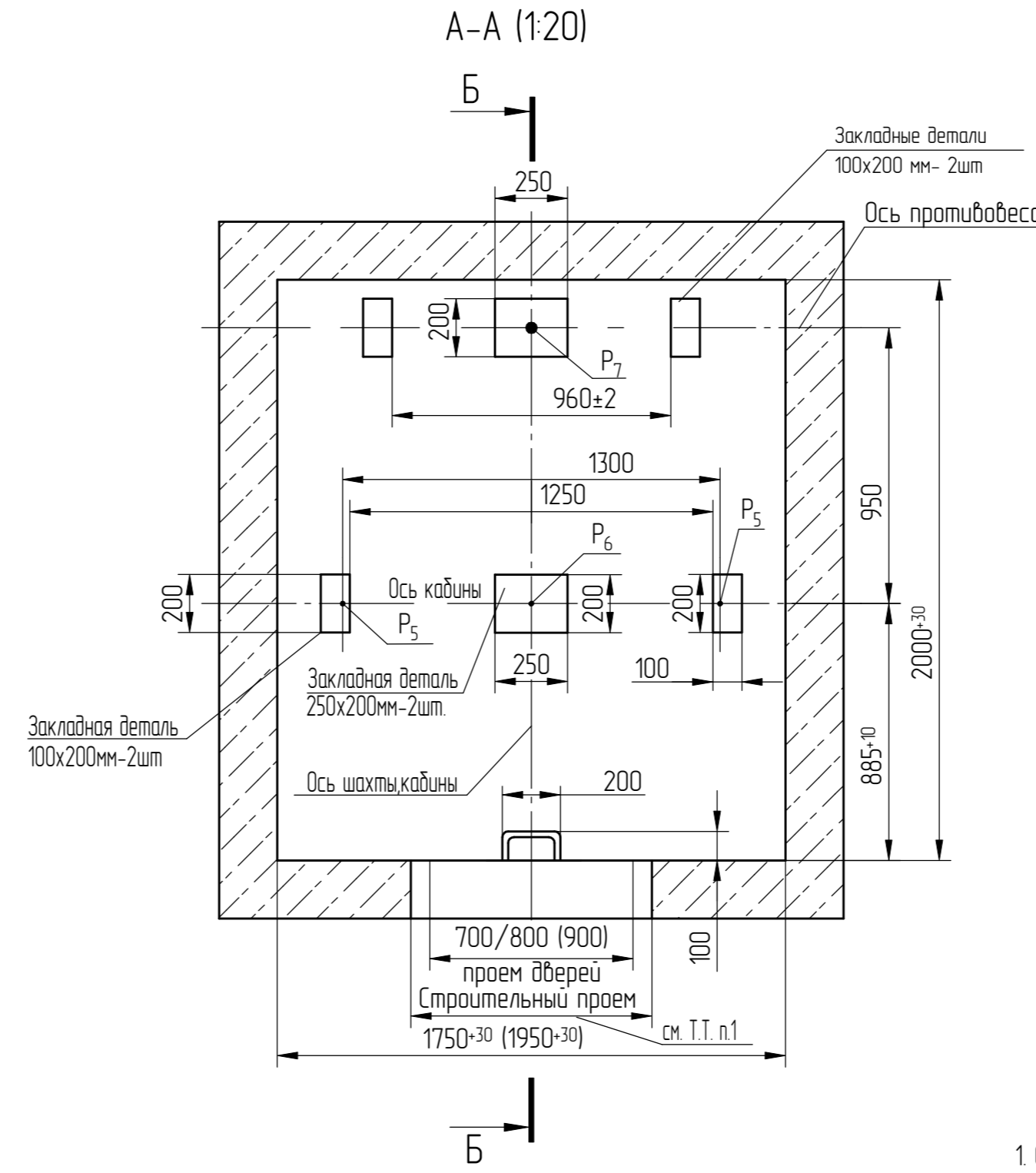
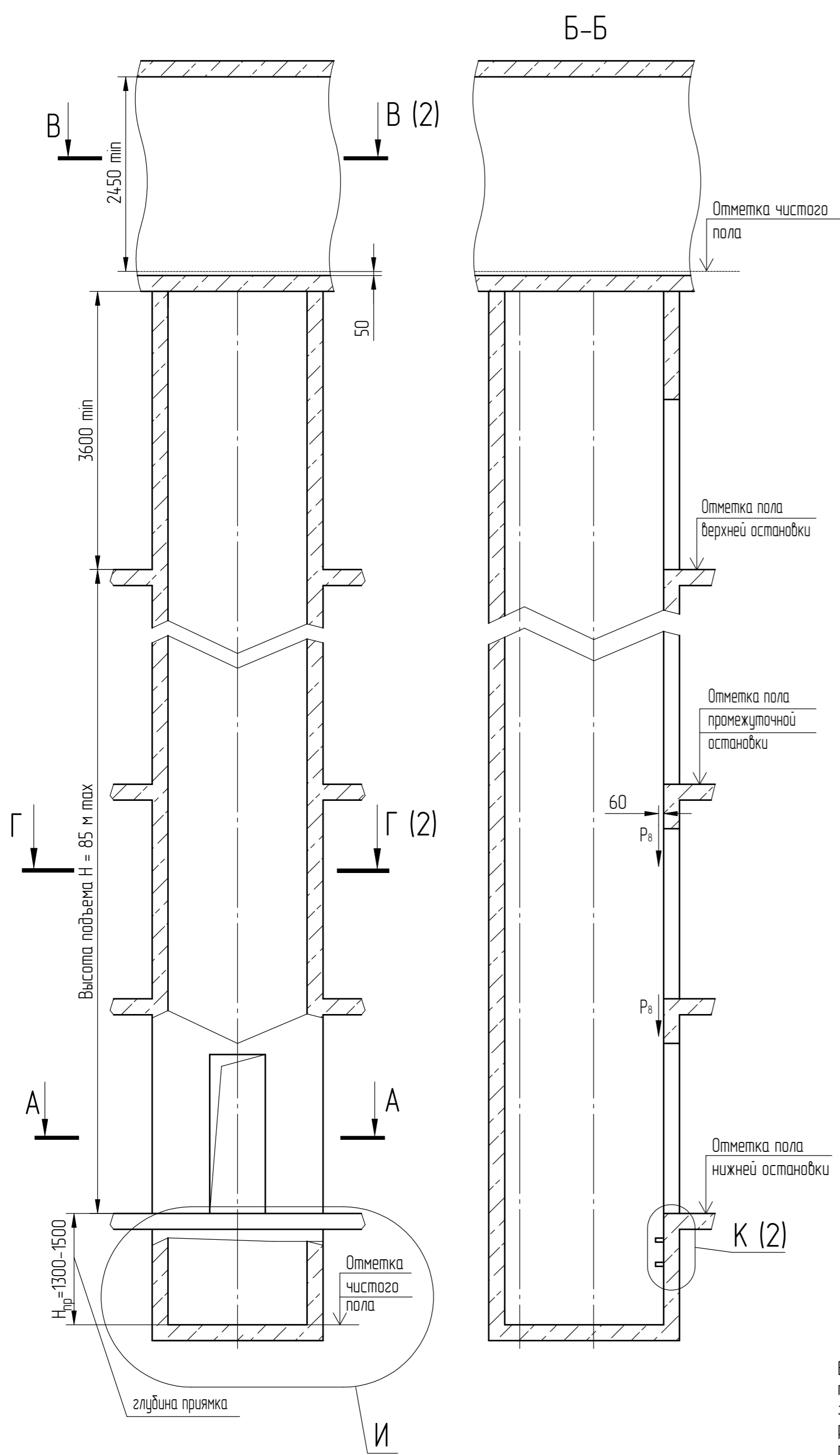


Скобы для спуска в приямок
Количество определяется Нпр
(глубиной приямка).

Перв. примен.
Справ. №

Инв.№ подл.	000059793
Подп. и дата	Черенкова, 25.10.23
Взам. инв. №	
Инв.№ дубл.	
Подп. и дата	

1	186.006783-2023		
Изм	№ докцм.	Подп.	Дата



Обозначение нагрузки	Величина нагрузки, Н	Схема действия сил	Примечания
P1 ¹	8500	На опоры привода см. В-В (2)	Постоянные нагрузки
P1 ²	10700		
P1 ³	7700		
P1 ⁴	15600		
P1 ⁵	7900		
P1 ¹	20900	На детали крепления направляющих см. В-В (2)	Кратковременные нагрузки при посадке кабины на лобовик
P1 ²	25000		
P1 ³	20200		
P1 ⁴	33500		
P1 ⁵	13100		
P2	4300	На детали крепления направляющих кабины	
P3	1000		
P4	2000		
P2 ^п	1000	На детали крепления направляющих противовеса	Постоянные нагрузки
P3 ^п	500		
P4 ^п	200		
P5	28000	На пять направляющих на площадь 100x140 мм	Нагрузки действующие одновременно и аварийно
P6	54200	На буфер кабины на площадь 250x200 мм	
P7	41800	На буфер противовеса на площадь 250x200 мм	
P8	*	На детали крепления дверей шахты	*см АС-00-ДШ-01
P9	ГОСТ 24258-88	см. лист 2	

- Общие указания см. АТБ-00-0000-02, исходные данные для проектирования электроснабжения см. АС-10-0000-04, размещение отверстий под вызывные посты и указатели лифтовые см. АТБ-00-0000-05, размеры строительного проема и расположение закладных деталей крепления дверей шахты см. АС-00-ДШ-01 (тип ДШ - Ц2, двери шахты производства ОАО "Могилевлифтмаш")
- Размеры в круглых скобках даны для проема 900 мм.
- Размеры в квадратных скобках даны для ГОСТ Р 53780-2010.
- На чертеже (лист 2) дана развертка этажа с высотой не более 3000 мм. При высоте этажа более 3000 мм предусмотреть дополнительные закладные детали для крепления направляющих с шагом "l" не более 3000 мм, при этом первый шаг закладных деталей каждого этажа должен быть не менее 1500 мм. При установке лифта в районах с сейсмичностью от 7 до 9 баллов шаг закладных деталей должен быть не более 1500 мм.
- При высоте этажа 3600 мм и более предусмотреть дополнительные отверстия под настилы с учетом того, чтобы расстояние между отверстиями по высоте было бы не менее 1800 мм и не более 3000 мм.
- На верхнем этаже предусмотреть дополнительные закладные детали для крепления направляющих на расстоянии 3000 мм от отметки пола верхней остановки до низа закладных деталей. Свыше отметки 3000 мм от пола верхней остановки закладные детали не устанавливать. Разбивку отверстий верхнего этажа выполнять согласно пункту 5.
- На середине высоты подъема предусмотреть закладную деталь для установки крепления подвесного кабеля.
- Допускается крепление направляющих и дверей шахты выполнять на анкера на монтаже. Диаметр, тип, длина, количество и способ установки анкеров определяется проектной организацией при разработке проекта, исходя из условий обеспечения выполнения требований по нагрузкам.
- Данное строительное задание предусматривает установку лифтов с расположением электроразводки слева. Для лифтов с расположением электроразводки справа - строительное задание полностью зеркально.

10. Строительное задание предназначено для лифтов с противовесами без лобовиков. В случае необходимости применения противовеса с лобовиками (например, при наличии под приямком лифта пространства (помещения), доступного для людей) строительное задание необходимо запросить (согласовать) на ОАО "Могилевлифтмаш" (возможно изменение размеров шахты, увеличиваются нагрузки на детали крепления направляющих противовеса и пол приямка и т.д.). Контактные данные размещены на официальном сайте завода.

АС-16-0606КДШ-01				Лист	Масса	Масштаб
1	186.006783-2023					
Изм./Лист	№ докум.	Подп.	Дата	Лифт пассажирский		
Разраб.	Борисенко	(Подп.)	24.10.23	Q=630кг; V=1,6м/с		
Проб.	Заянчковский	(Подп.)	24.10.23	Кабина 1100x1400x2130 мм		
Т. контр.				Дверь 700/800(900)x2000 мм		
Э. метр.				Лист 1	Листов 2	
Н.контр.	Мухин	(Подп.)	24.10.23	Противовес сзади,		
Чиб.	Заянчковский	(Подп.)	24.10.23	(двери шахты центрального открывания).		
				ОАО "МОГИЛЕВЛИФТМАШ"		

Перв. примен.	
Справ. №	
Инв. №	
Взам. инв. №	
Исполн. дроб.	
Подп. и дата	
Инв. №подл.	
Взам. инв. №	
Исполн. дроб.	
Подп. и дата	
Чертеж	25.10.23
Инв. №подл.	000059793