

А-А (1:20) Вариант I
Для лифтов по ГОСТ Р 53780-2010

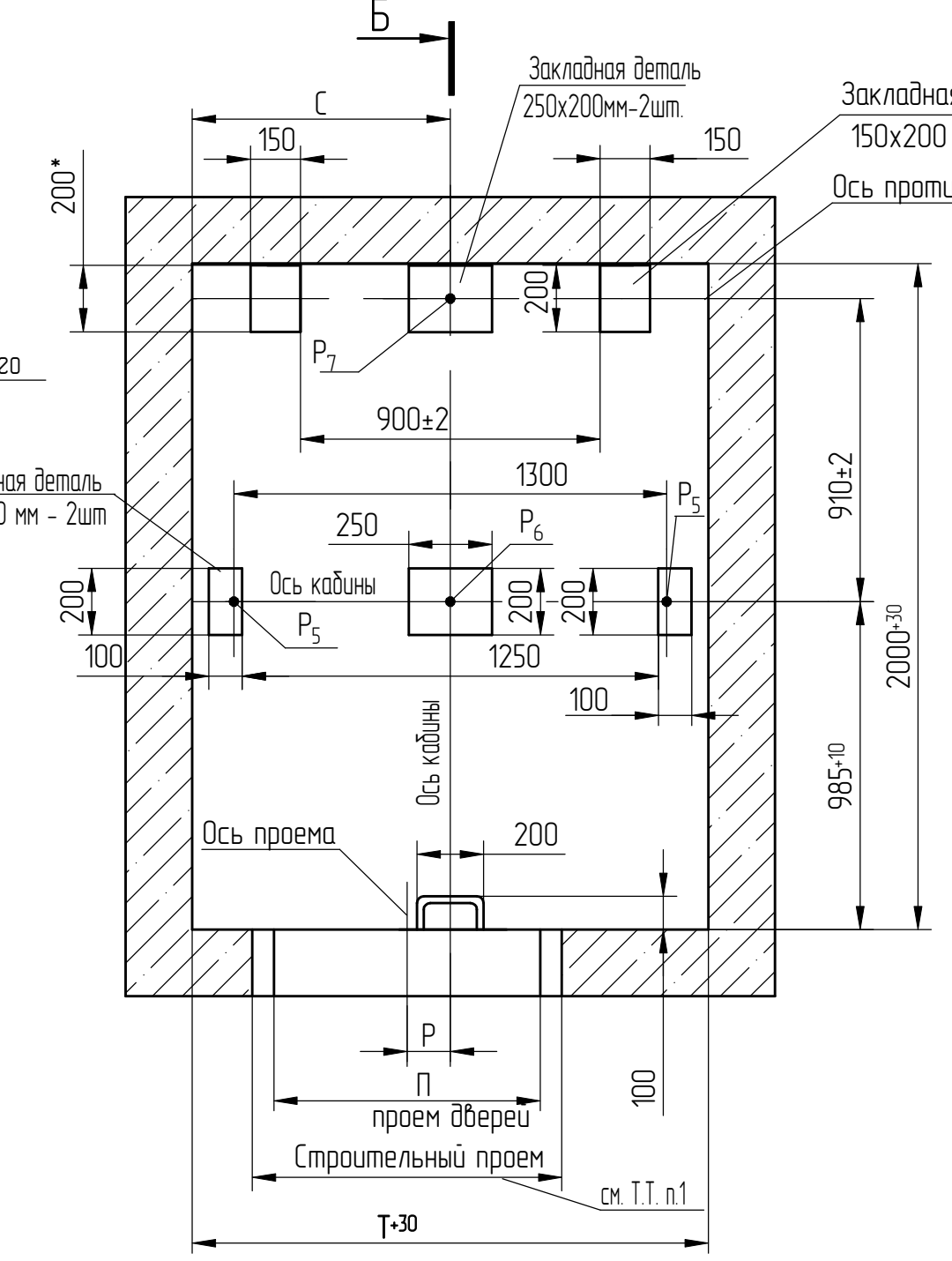
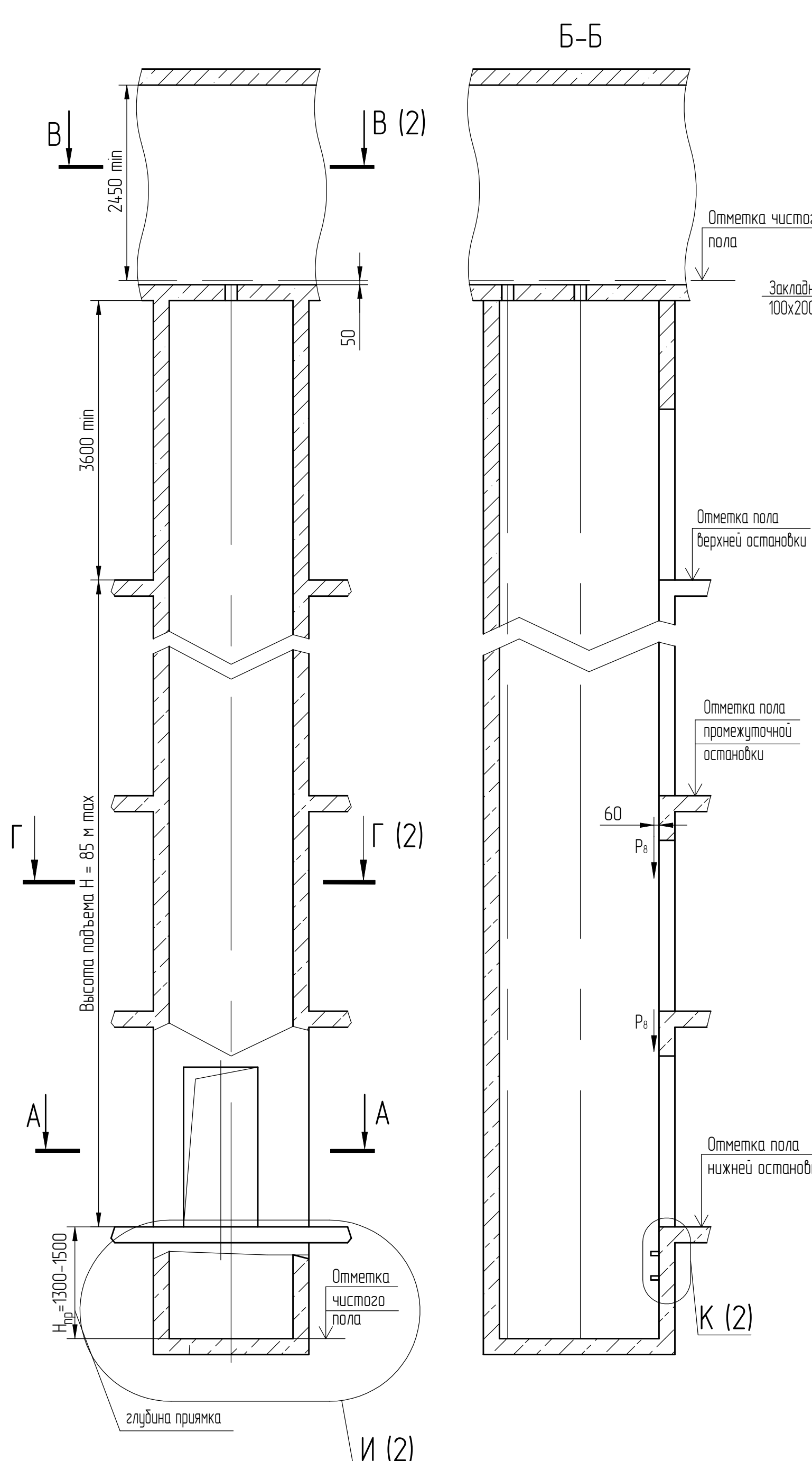
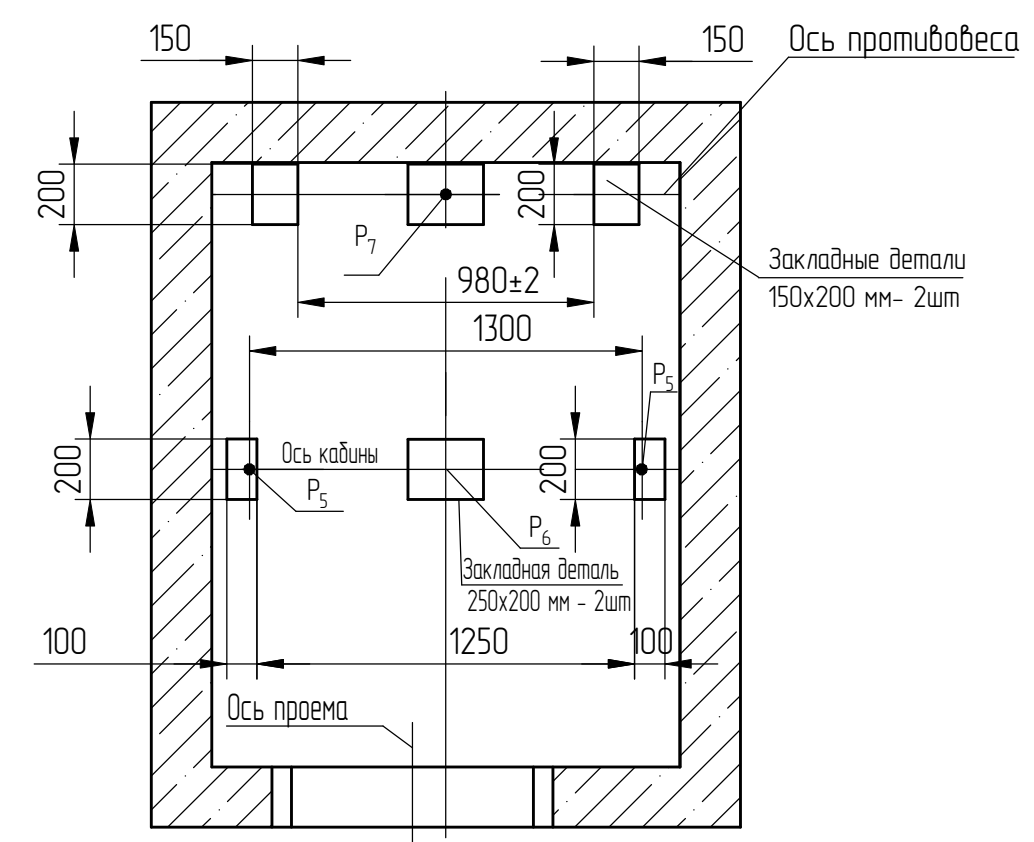


Таблица 2

П, мм	Р, мм	С, мм	Т, мм	У, мм
800	130	775	1550	40
900	80	775	1650	-
1000	30	760	1800	-

А-А (1:25) Вариант II
Для лифтов по ДСТУ EN 81-20, ГОСТ 33984.1-2016
Остальное - см. вариант I



9. Строительное задание предназначено для лифтов с противовесами без лобителей. В случае необходимости применения противовеса с лобителями (например, при наличии под приямком лифта пространства (помещения), доступного для людей) строительное задание необходимо запросить (согласовать) на ОАО "Могилевлифтмаш" (возможно изменение размеров шахты, увеличиваются нагрузки на детали крепления направляющих противовеса и пол приямка и т.д.). Контактные данные размещены на официальном сайте завода.
10. ** Для лифтов по ГОСТ 33984.1-2016 и ДСТУ EN 81-20

Таблица - Нагрузки на строительную часть от лифтовой установки

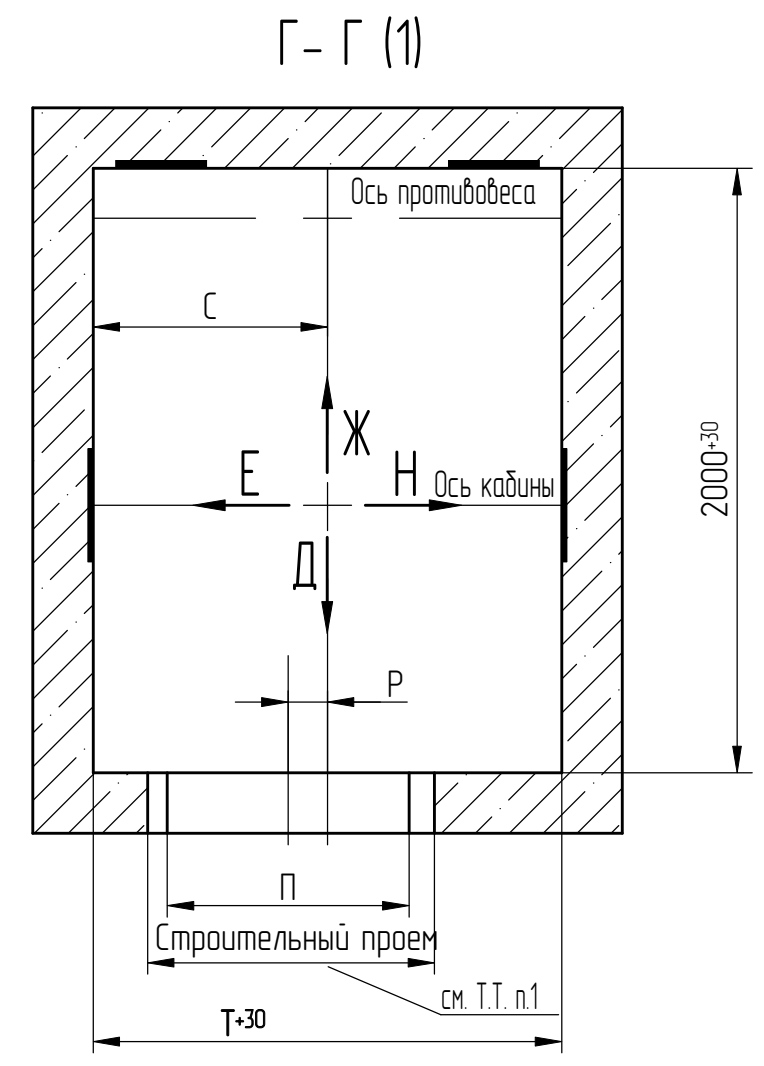
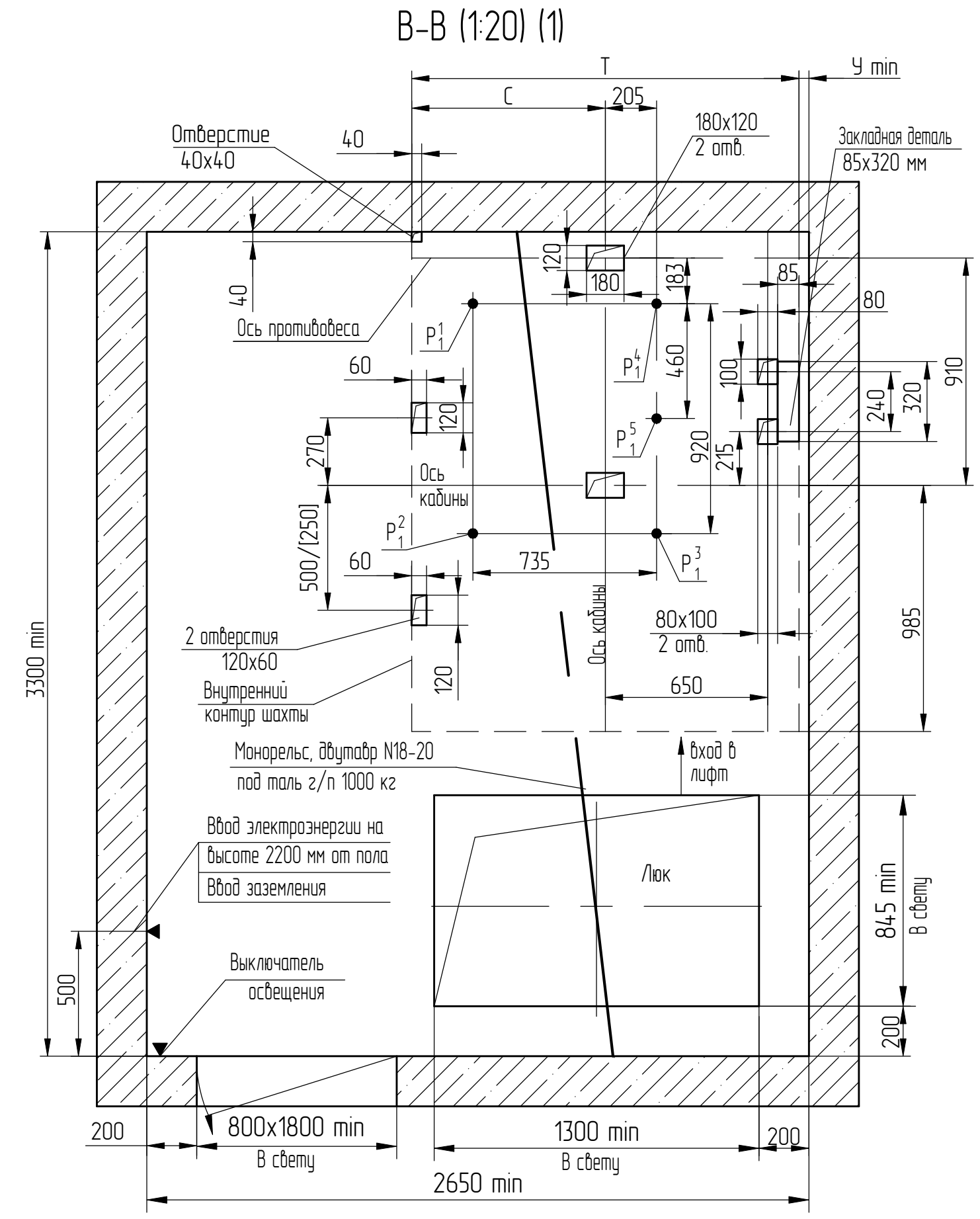
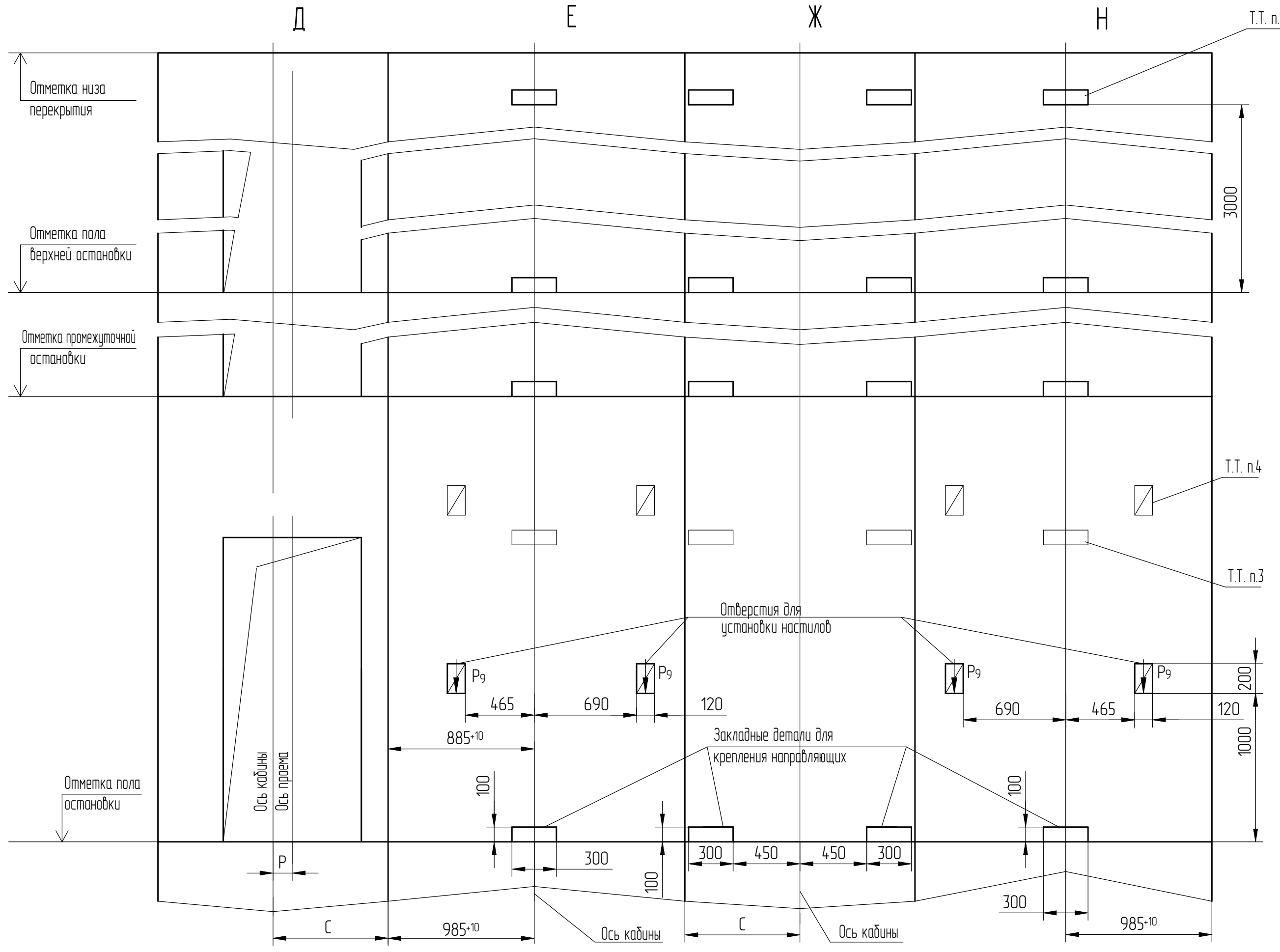
Обозначение нагрузки	Величина нагрузки, Н	Схема действия сил	Примечания
P ₁ ¹	8900	На опоры привода см. В-В (2)	Постоянные нагрузки
P ₁ ²	10300		
P ₁ ³	6800		
P ₁ ⁴	16900		
P ₁ ⁵	7200		
P ₁ ¹	21600	На детали крепления направляющих кабины	Кратковременные нагрузки при посадке кабины на лобители
P ₁ ²	25200		
P ₁ ³	15600		
P ₁ ⁴	33800		
P ₁ ⁵	12700		
P ₂	4300	На детали крепления направляющих кабины	
P ₃	1000		
P ₄	2000		
P ₂ ⁿ	1000	На детали крепления направляющих противовеса	Постоянные нагрузки
P ₃ ⁿ	500		
P ₄ ⁿ	200		
P ₅	28000	На пять направляющих на площадь 100x140 мм	Нагрузки действующие одновременно и аварийно
P ₆	54200	На бумер кабины на площадь 200x200 мм	
P ₇	20900/41800**	На бумер противовеса на площадь 400x200/200x200** мм	Постоянные нагрузки
P ₈	1100	На детали крепления дверей шахты	
P ₉	ГОСТ 24258-88	см. лист 2	

- Общие указания см. АТБ-00-0000-02, исходные данные для проектирования электроснабжения см. АС-10-0000-04, размещение отверстий под вызывные посты и указатели лифтовые см. АТБ-00-0000-05, размеры строительного проема и расположение закладных деталей крепления дверей шахты см. АС-00-00-01 (тип ДШ - Т2, двери шахты производства ОАО "Могилевлифтмаш")
 - Размеры в квадратных скобках даны для ГОСТ Р 53780-2010.
 - На чертеже (лист 2) дана развертка этажа с высотой не более 3000 мм. При высоте этажа более 3000 мм предусмотреть дополнительные закладные детали для крепления направляющих с шагом "L" не более 3000 мм, при этом первый шаг закладных деталей каждого этажа должен быть не менее 1500 мм. При установке лифта в районах с сейсмичностью от 7 до 9 баллов шаг закладных деталей должен быть не более 1500 мм.
 - При высоте этажа 3600 мм и более предусмотреть дополнительные отверстия под настилы с учетом того, чтобы расстояние между отверстиями по высоте было бы не менее 1800 мм и не более 3000 мм.
 - На верхнем этаже предусмотреть дополнительные закладные детали для крепления направляющих на расстоянии 3000 мм от отметки пола верхней остановки до низа закладных деталей. Выше отметки 3000 мм от пола верхней остановки закладные детали не устанавливать. Разбивку отверстий верхнего этажа выполнять согласно пункту 5.
 - На середине высоты подъема предусмотреть закладную деталь для установки крепления подвесного кабеля.
 - Допускается крепление направляющих и дверей шахты выполнять на анкера на монтаже.
- при разработке проекта, исходя из условий обеспечения выполнения требований по нагрузкам.
- Данное строительное задание предусматривает установку лифтов с расположением электроразводки слева (открытие дверей - вправо) Для лифтов с расположением электроразводки справа (открытие влево) - строительное задание полностью зеркально.

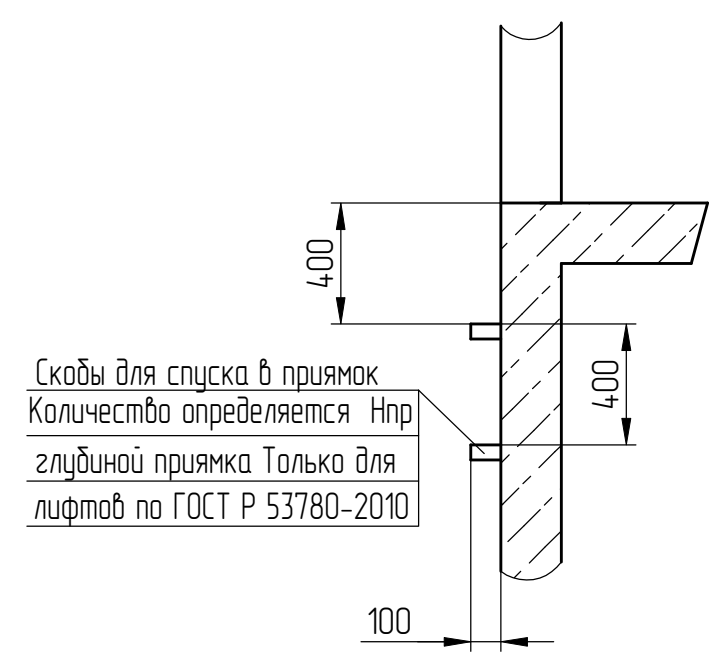
АС-16-0606КДШ-03				Лифт	Масса	Масштаб
1	186.005733-2023			Лифт пассажирский		
Изм./лист	№ докум.	Подп.	Дата	Q=630 кг; V=1,6 м/с		150
Разраб.	Борисенко	(Подп.)	25.05.23	Кабина 1100x1400x2130 мм		
Проб.	Заянчковский	(Подп.)	25.05.23	Дверь Пх2000 мм	Лист 1	Листов 2
Т. контр.						
Э. метр.						
Н. контр.	Мухин	(Подп.)	25.05.23	Противовес сзади		
Чиб.	Заянчковский	(Подп.)	26.05.23			

Перв. примен.
Справ. №
Инв. № подл.
Взам. инв. №
Подп. и дата
Инв. № подл.
Чертежная

Развертка стен шахты
Дверь шахты (1:25)

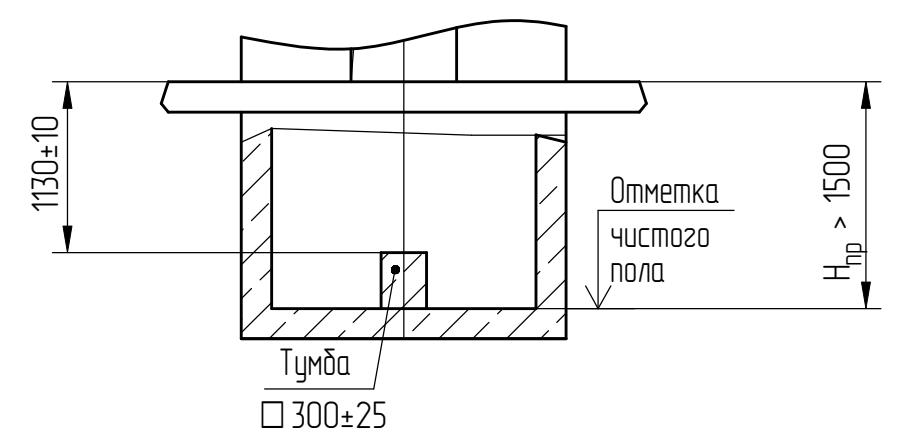


К (1:25) (1)



И (1)

При глубине приямка Н_{пр} > 1500 мм



Справ. № Перв. примен.

Инв.№ подл. 000048283
Взам. инв. № Черенкова_26.05.23
Инв.№ дубл.
Подп. и дата

1	186.005733-2023		
Изм	№ докум.	Подп.	Дата