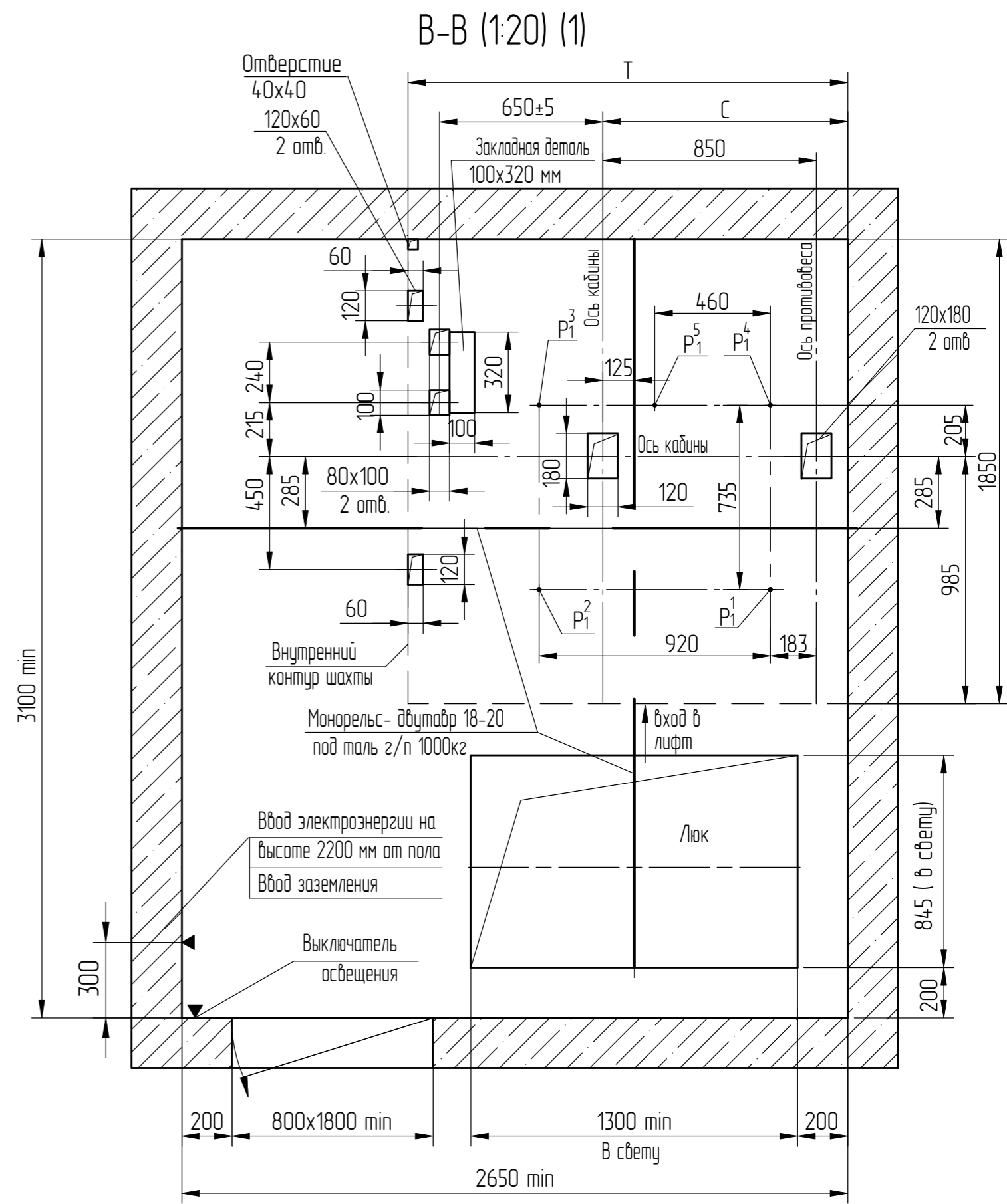
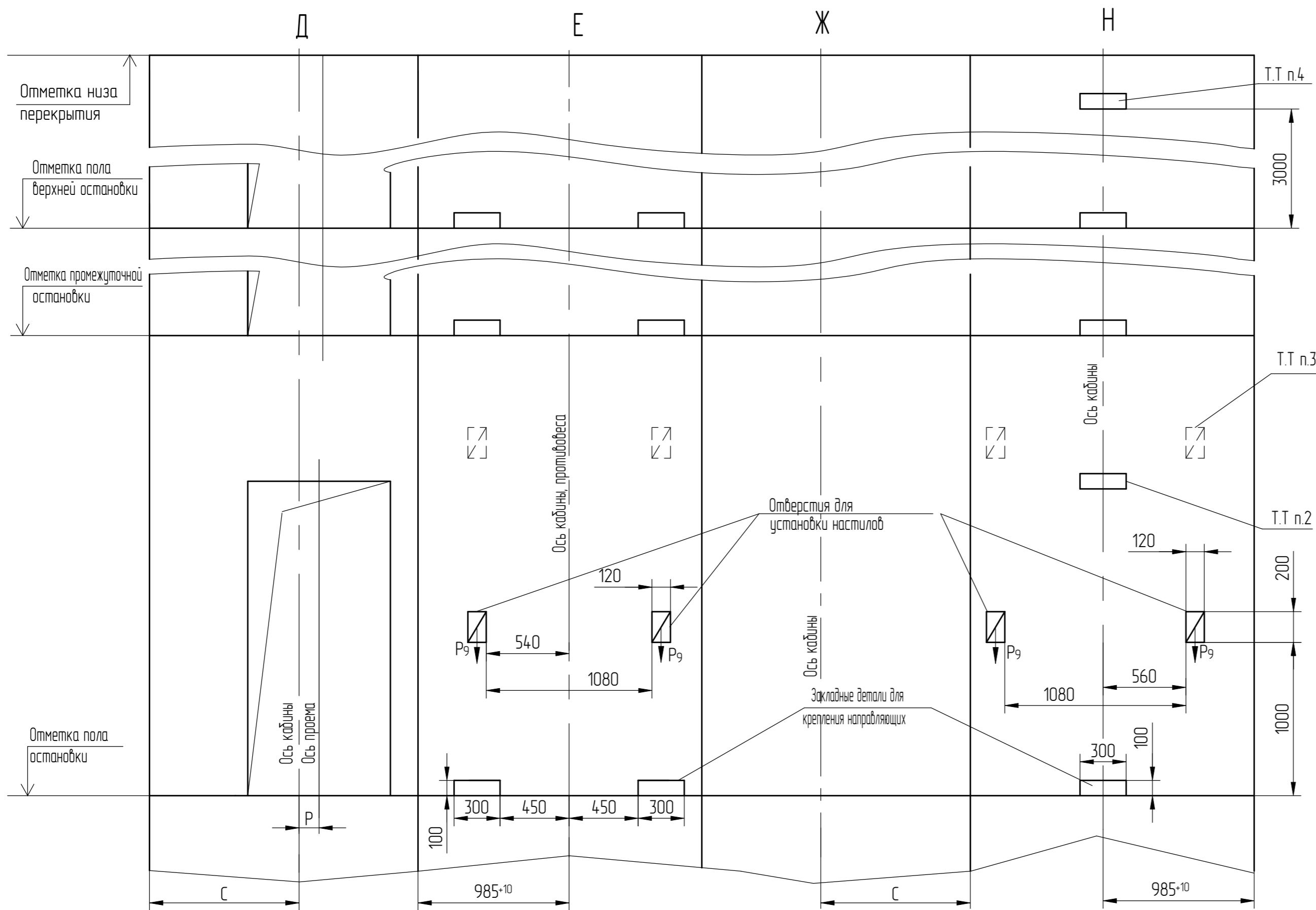
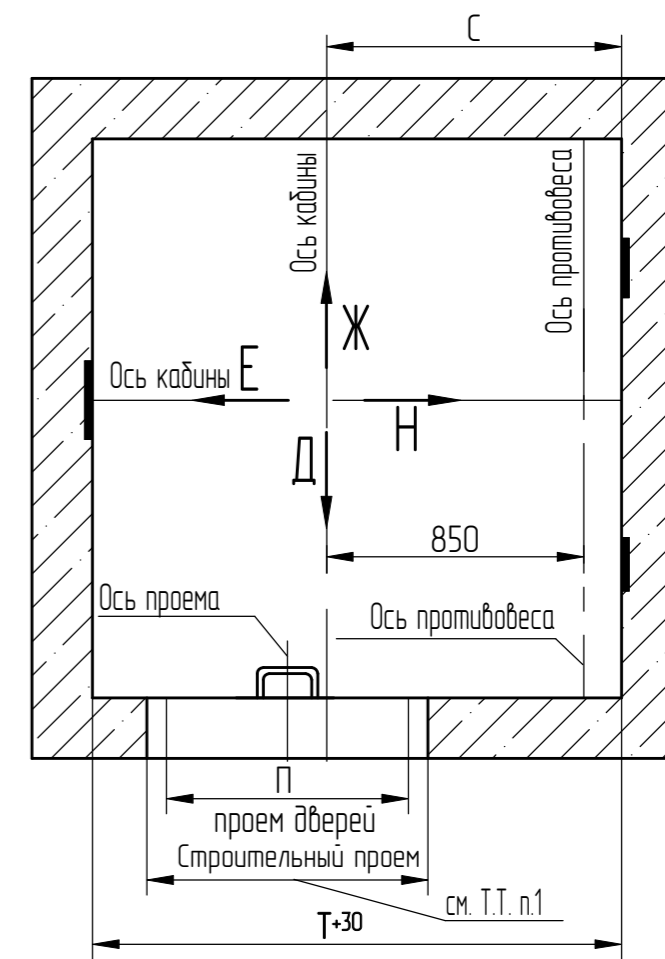




Развертка стен шахты  
Дверь шахты (1:25)

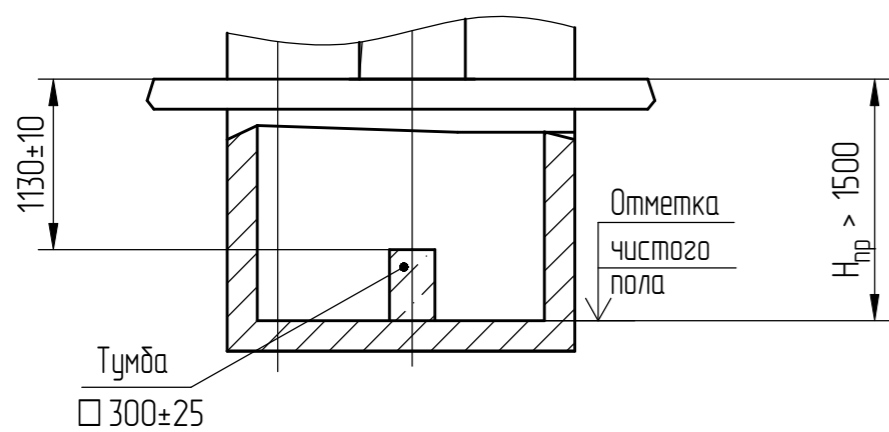


Г-Г (1:25) (1)

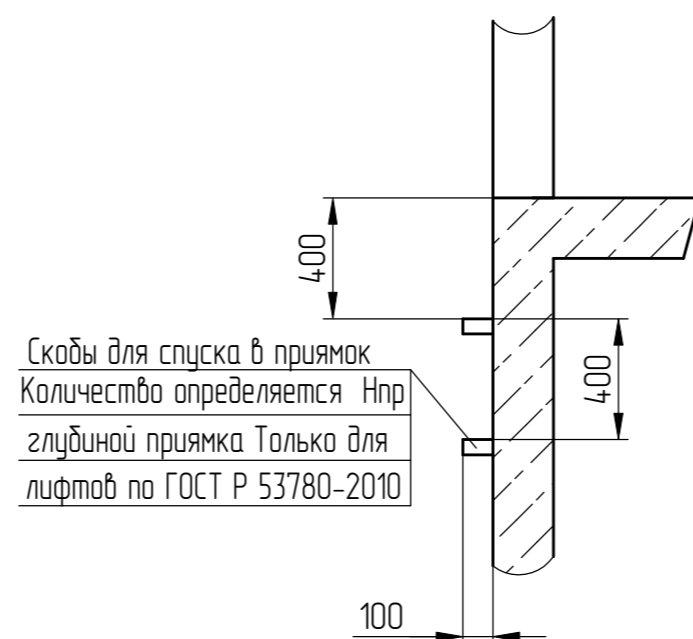


И (1)

При глубине прямка  $H_{пр} > 1500$  мм



К (1:25) (1)



Справа №	Перв. примен.
----------	---------------

Инв.№ подл.	Взам. инв. №	Инв.№ дубл.	Подп. и дата
000048293	Черенкова 26.05.23		

1	186.005733-2023		
Изм	№ докум.	Подп.	Дата

АС-16-0606КДШ-04