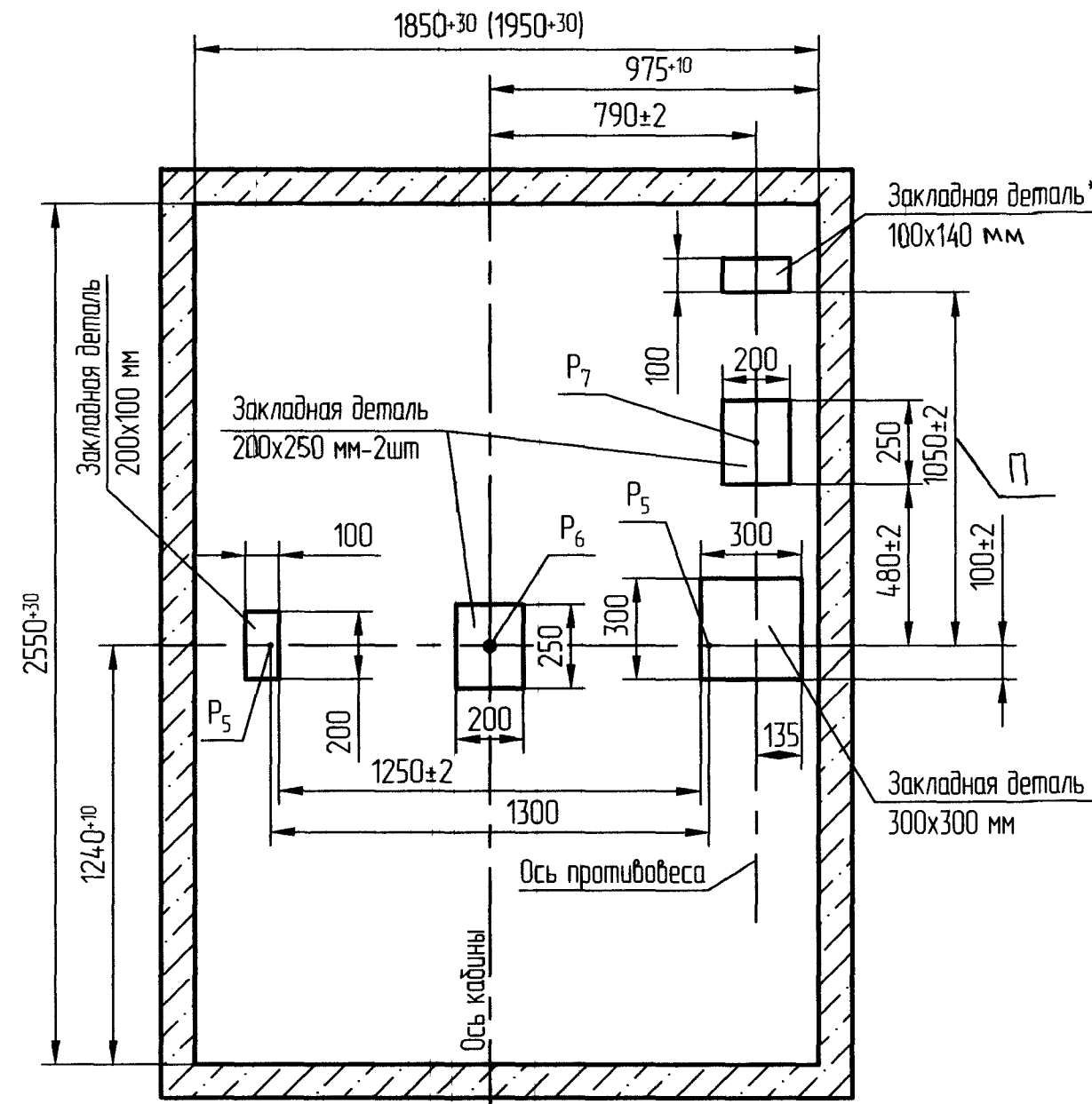
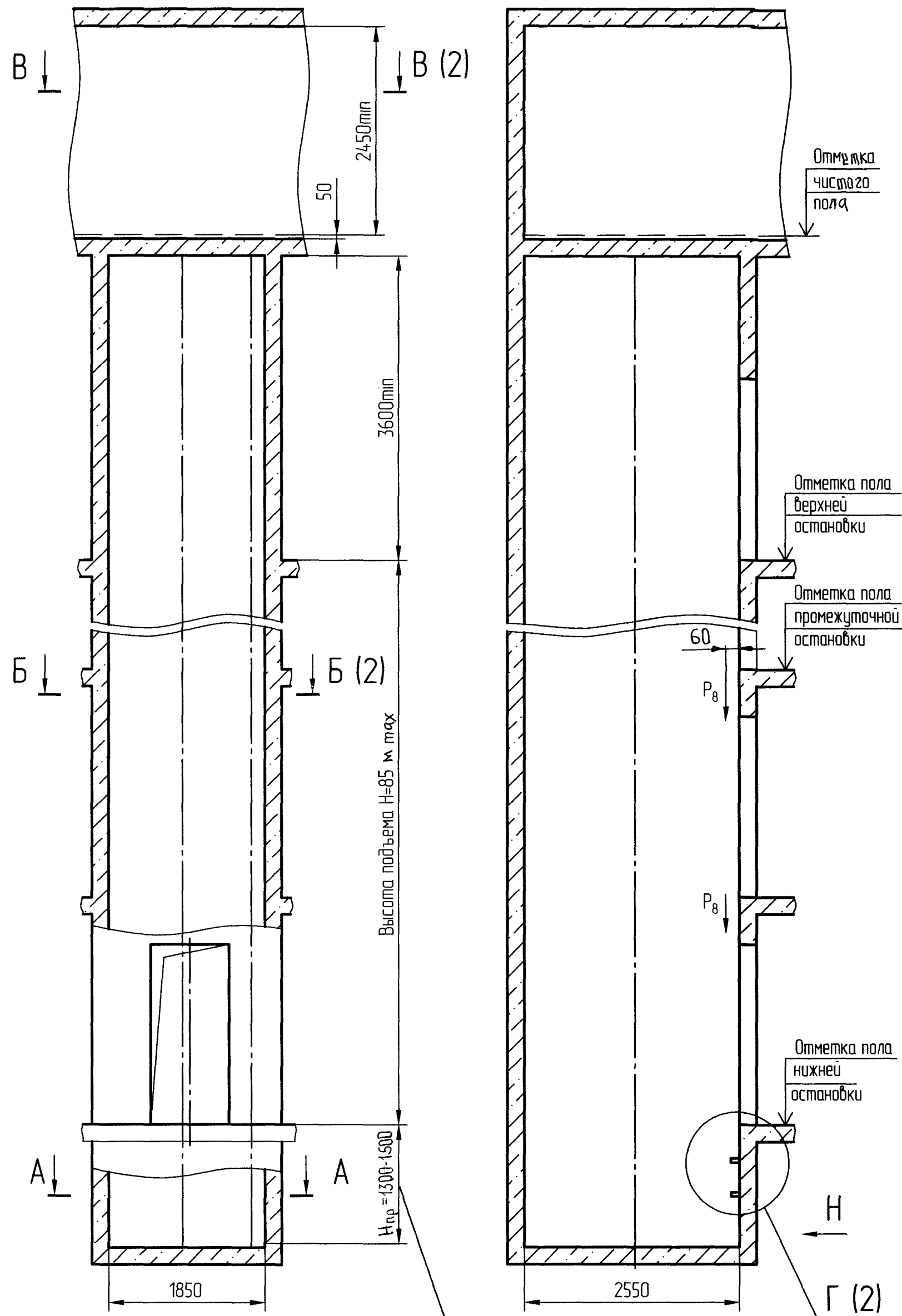


А-А (1:20) Вариант I
Для лифтов по ГОСТ Р 53780-2010



А-А (1:20) Вариант II
Для лифтов по ДСТУ EN81-20, ГОСТ 33984.1-2016
Остальное - см. вариант I

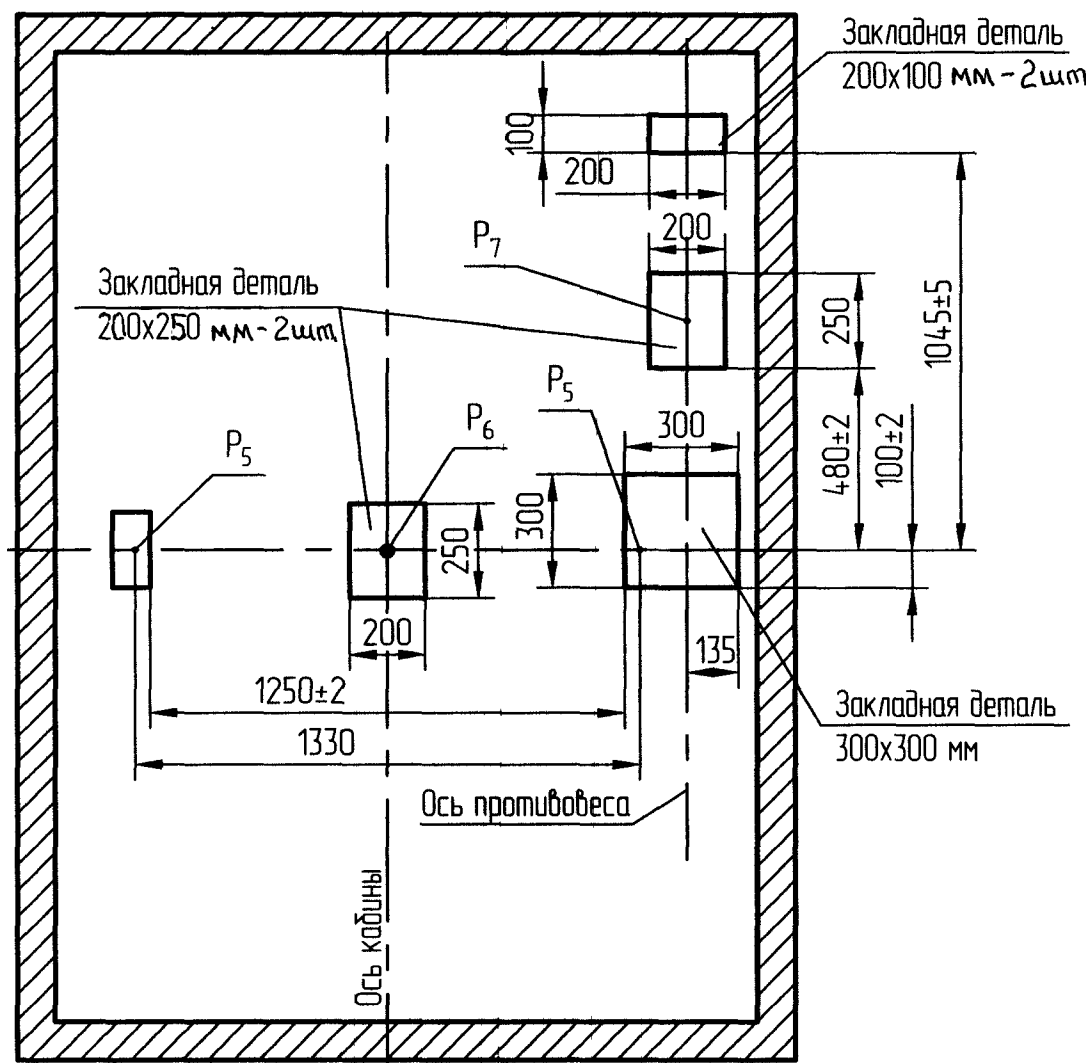
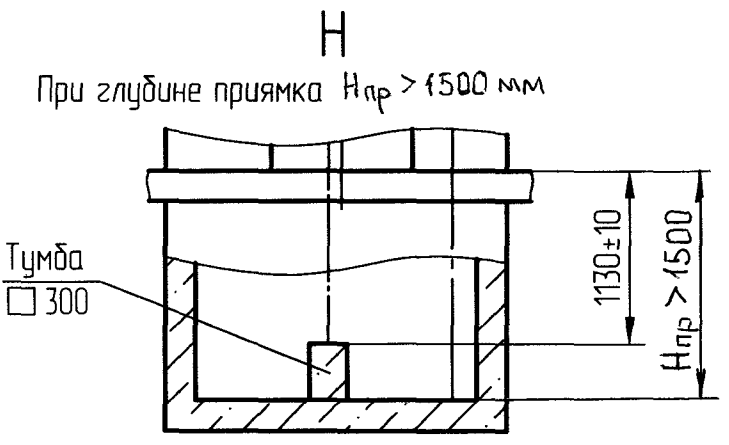


Таблица - Нагрузки на строительную часть от лифтовой установки

Обозначение нагрузки	Величина нагрузки, Н	Схема действия сил	Примечания
P ₁ ¹	10600	На опоры привода см В-В (2)	Постоянные нагрузки
P ₁ ²	9100		
P ₁ ³	4400		
P ₁ ⁴	18800		
P ₁ ⁵	8100		
P ₁ ¹	25100	На детали крепления направляющих кабины	Кратковременные нагрузки при посадке кабины на лобовики
P ₁ ²	25000		
P ₁ ³	14600		
P ₁ ⁴	42500		
P ₁ ⁵	14000		
P ₂	745	На детали крепления направляющих кабины	Постоянные нагрузки
P ₃	710		
P ₄	2500		
P ₂ ^п	1000	На детали крепления направляющих противовеса	Постоянные нагрузки
P ₃ ^п	500		
P ₄ ^п	200		
P ₅	40 600	На пять направляющих на площадь 100x140 мм	Нагрузки действующие разновременно и аварийно
P ₆	71 800	На бугер кабины на площадь 200 x 250 мм	
P ₇	59 500	На бугер противовеса на площадь 200 x 250 мм	Постоянные нагрузки
P ₈	850	На детали крепления дверей шахты	
P ₉	ГОСТ 24258-88	см. лист 3	Нагрузки при монтаже
P ₁₀	Расчетная временная нагрузка на перекрытие под машинным помещением и крышку люка - 8000 Н/м ²		

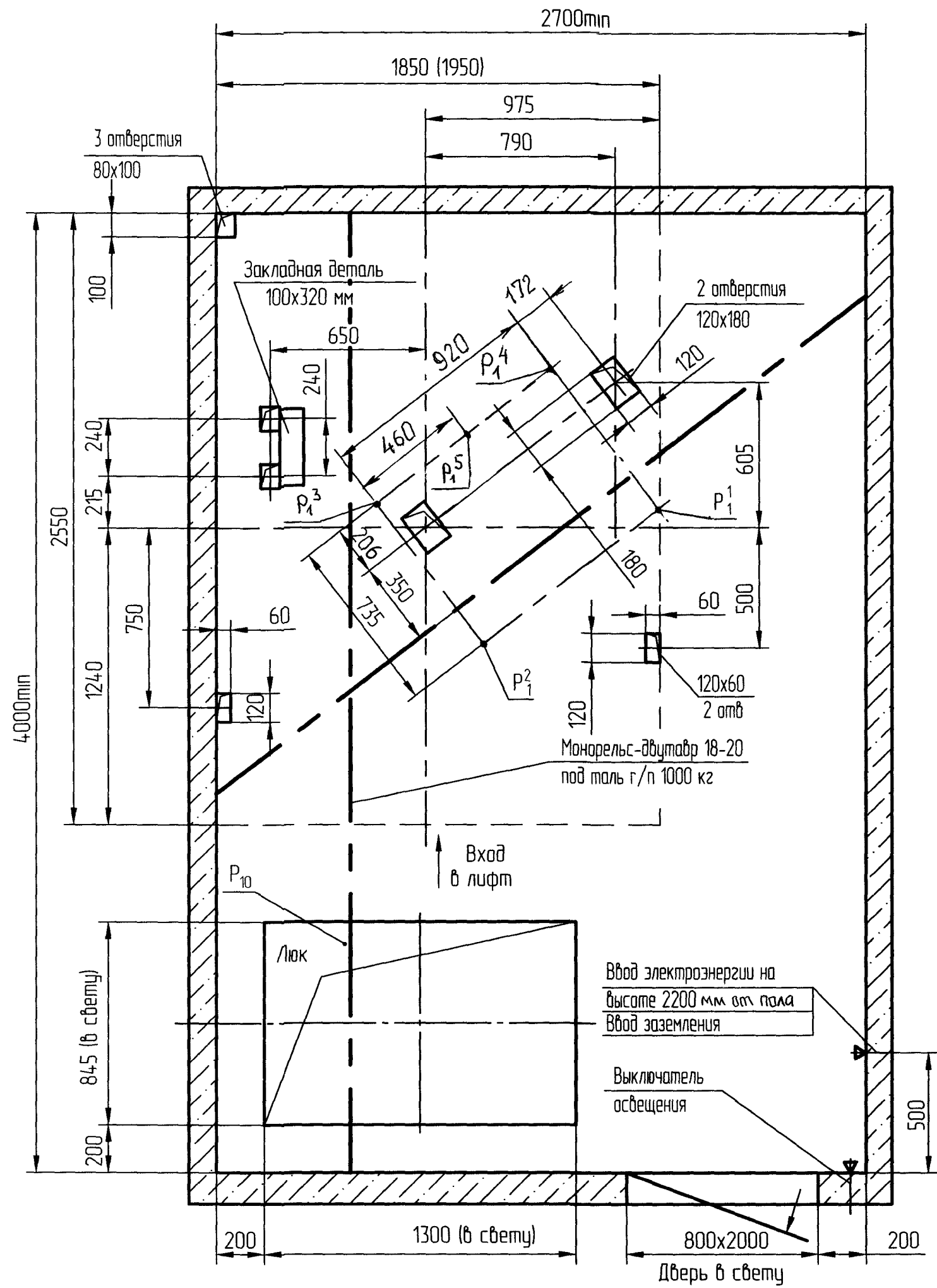
- Общие указания см. АТБ-00-0000-02, исходные данные для проектирования электроснабжения см. АС-10-0000-04, размещение отверстий под вызывные посты и указатели лифтовые см. АТБ-0.0-0000-05, размеры строительного проема и расположение закладных деталей крепления дверей шахты см АС-00-ДШ-01 (тип ДШ -Ц2, двери шахты производства ОАО "Могилевлифтмаш")
- Размеры в скобках даны для проема 900 мм
- На чертеже (лист 3) дана развертка этажа с высотой не более 3000 мм. При высоте этажа более 3000 мм предусмотреть дополнительные закладные детали для крепления направляющих с шагом "L" не более 3000 мм, при этом первый шаг закладных деталей каждого этажа должен быть не менее 1500 мм. При установке лифта в районах с сейсмичностью от 7 до 9 шаг закладных деталей должен быть не более 1500 мм.
- При высоте этажа 3600 мм и более предусмотреть дополнительные отверстия под настилы с учетом того, чтобы расстояние между отверстиями по высоте было бы не менее 1800 мм и не более 3000 мм.
- На верхнем этаже предусмотреть дополнительные закладные детали для крепления направляющих на расстоянии 3000 мм от отметки пола верхней остановки до низа закладных деталей. Выше отметки 3000 мм от пола верхней остановки закладные детали не устанавливать. Разбивку отверстий верхнего этажа выполнять согласно пункту 3.
- На середине высоты подъема предусмотреть закладную деталь для установки крепления подвесного кабеля
- Допускается крепление направляющих и дверей шахты выполнять на анкера на монтаже. Диаметр, тип, длина, количество и способ установки анкеров определяется проектной организацией при разработке проекта, исходя из условий обеспечения выполнения требований по нагрузкам.
- * При установке лифта в районах с сейсмичностью от 7 до 9 баллоз заменить закладную деталь размерами 100x140мм на закладную деталь размерами 100x200 мм. Размер П - мм увеличить до 1080 мм.



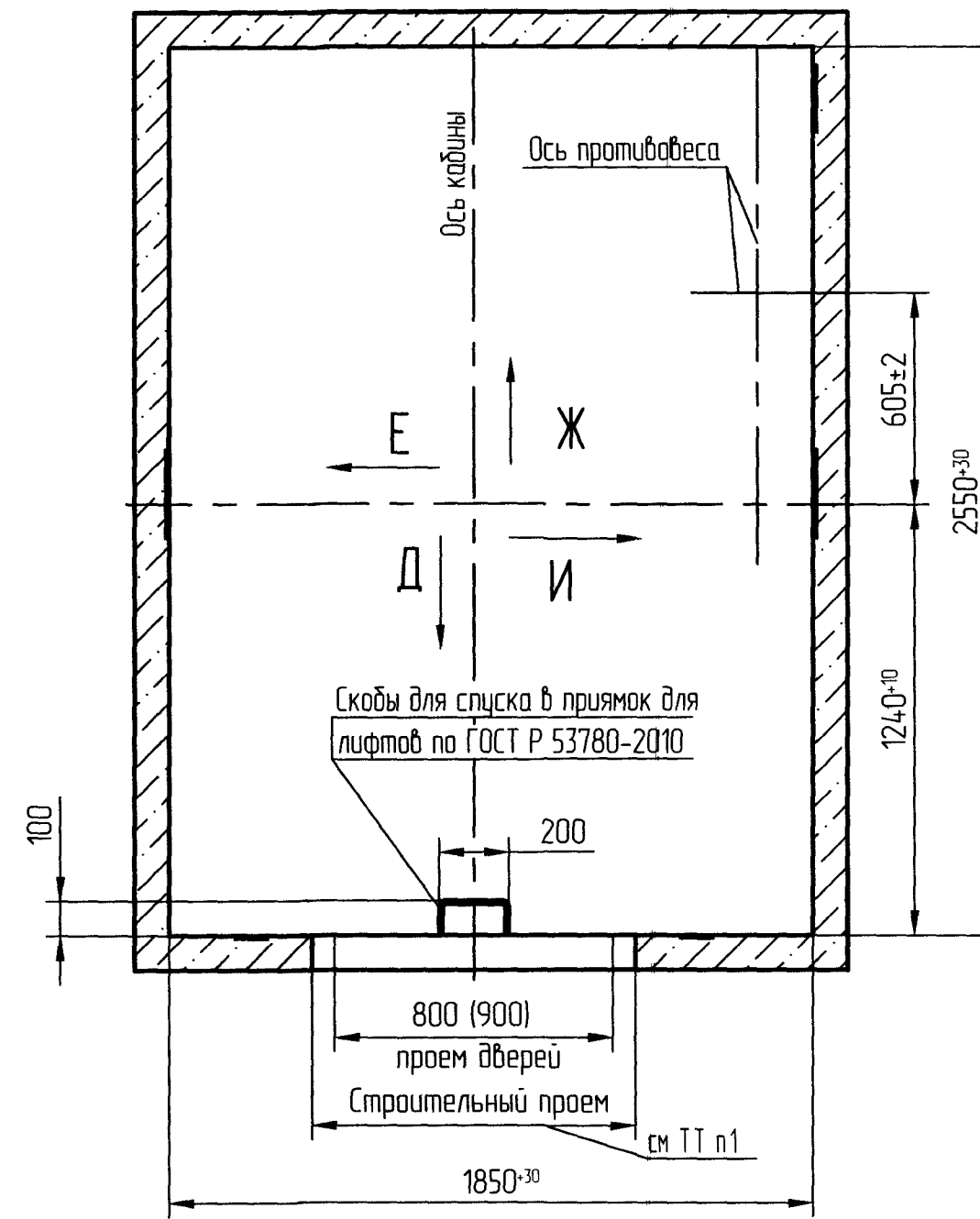
- Данное строительное задание предусматривает установку лифтов с расположением противовеса справа (электроразводка слева). Для лифтов с расположением противовеса слева (электроразводка справа) - строительное задание полностью зеркально.
- Строительное задание предназначено для лифтов с противовесами без лобовиков. В случае необходимости применения противовеса с лобовиками (например, при наличии под приямком лифта пространства (помещения), доступного для людей) строительное задание необходимо запросить (согласовать) на ОАО "Могилевлифтмаш" (возможно изменение размеров шахты, увеличиваются нагрузки на детали крепления направляющих противовеса и пол приямка и т.д.). Контактные данные размещены на официальном сайте завода.

АС-16-0616КДШ-04				Лист	Масса	Масштаб
Изм/Лист	№ док.ум.	Подп.	Дата	Лифт пассажирский		
Разраб	Барисенко	15.02.22	15.02.22	Q=630кг, V=16 м/с		1:50
Проб	Заянчковский			Кабина 1100x2100x2130 мм		
Т. контр				Дверь 800x2000 (900x2000) мм	Лист 1	Листов 3
Э. метр						
Н. контр.	Авласович	15.02.22	15.02.22	Двери шахты автоматические, центрального открывания		
Утв	Заянчковский				ОАО "МОГИЛЕВЛИФТМАШ"	01

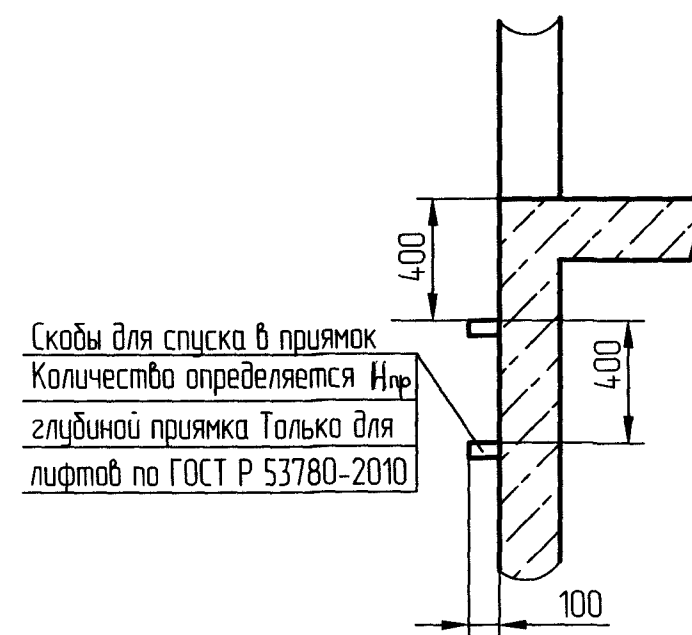
В-В (1:20) (1)



Б (1:20) (1)



Г (1) (1:25)



Перб. примен.

Спроб. №

Подп. и дата.

Изм. №

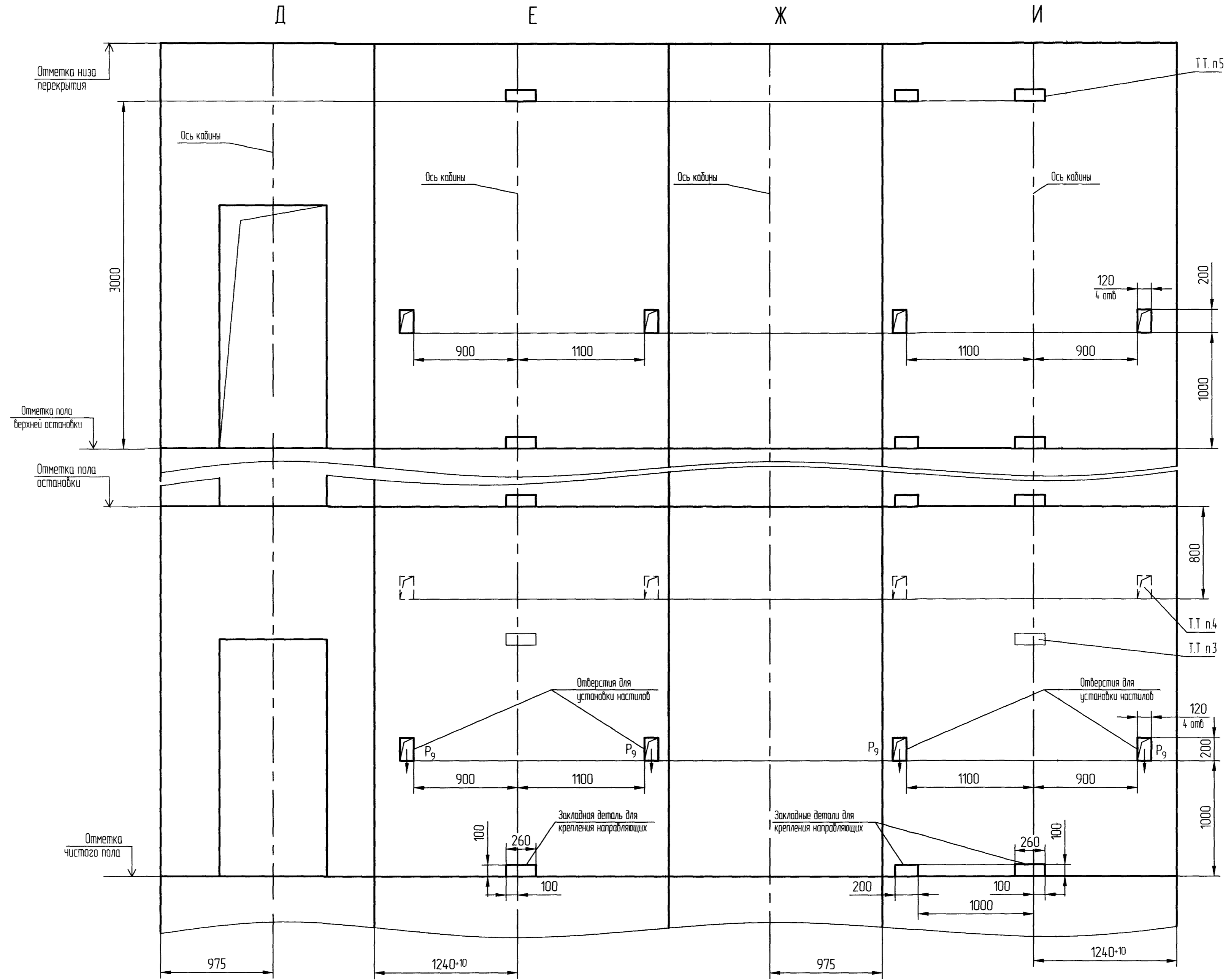
Изм. №

Изм. №

Изм.	№	Дата	Подп.
1	Нов	18.07.22	

Развертка этажа шахты (1:25)

Дверь шахты



Иер. примен
Спроб. №
Подп. и дата
Изм. №
Взам. инв. №
Подп. и дата
Изм. №

Изм.	№	Дата	Подп.	Дата	АС-16-0616КДШ-04	Лист 3
1	Нов. 186.221242	07.22				