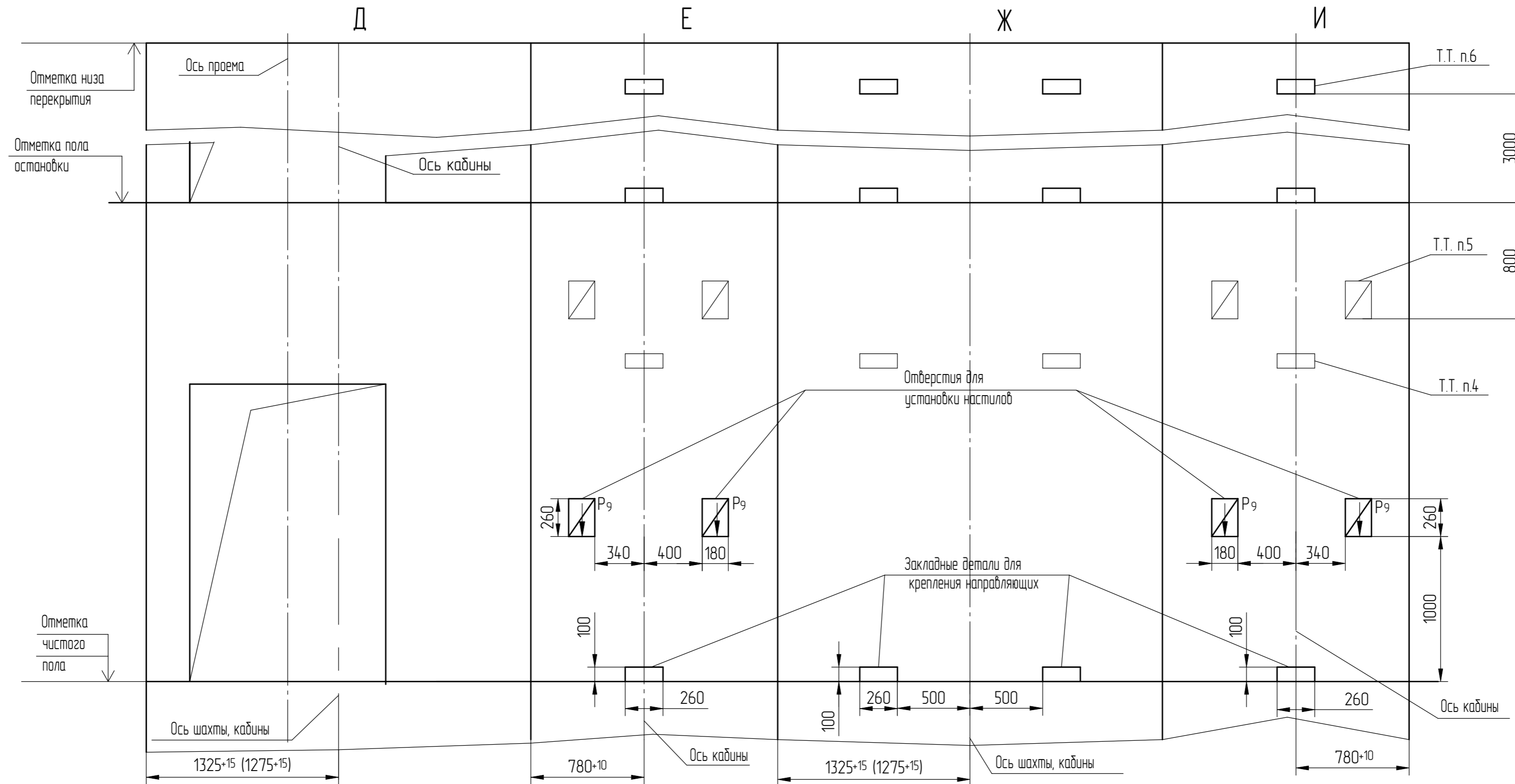
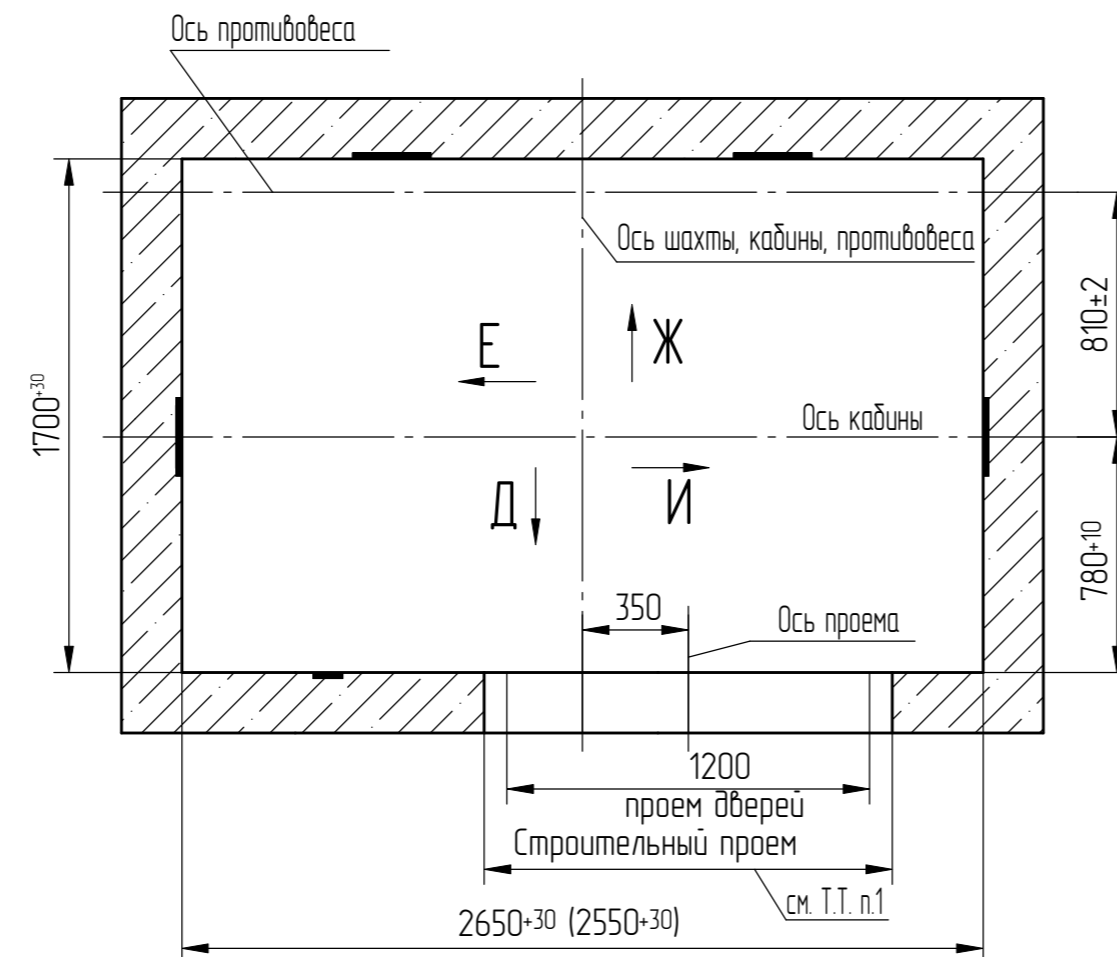


Развертка типового этажа шахты при поставке лифта  
разводка-справа, проем справа



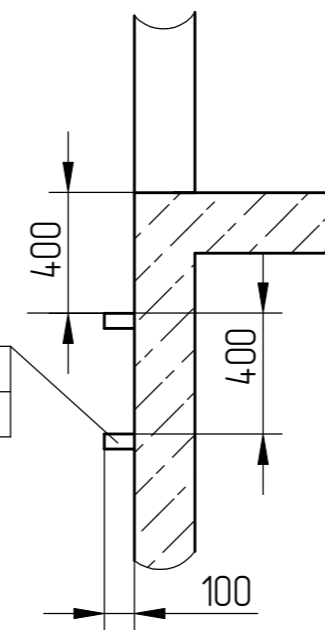
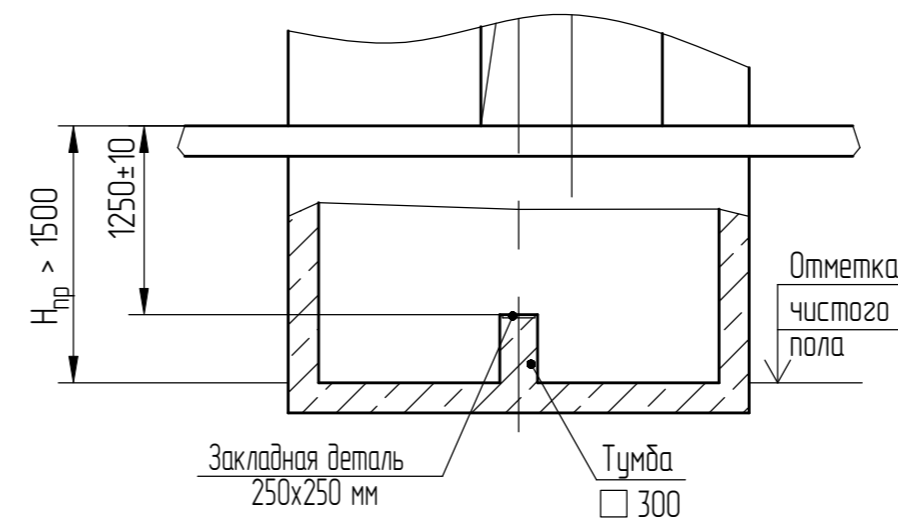
Г-Г (1:25) (1)  
План шахты



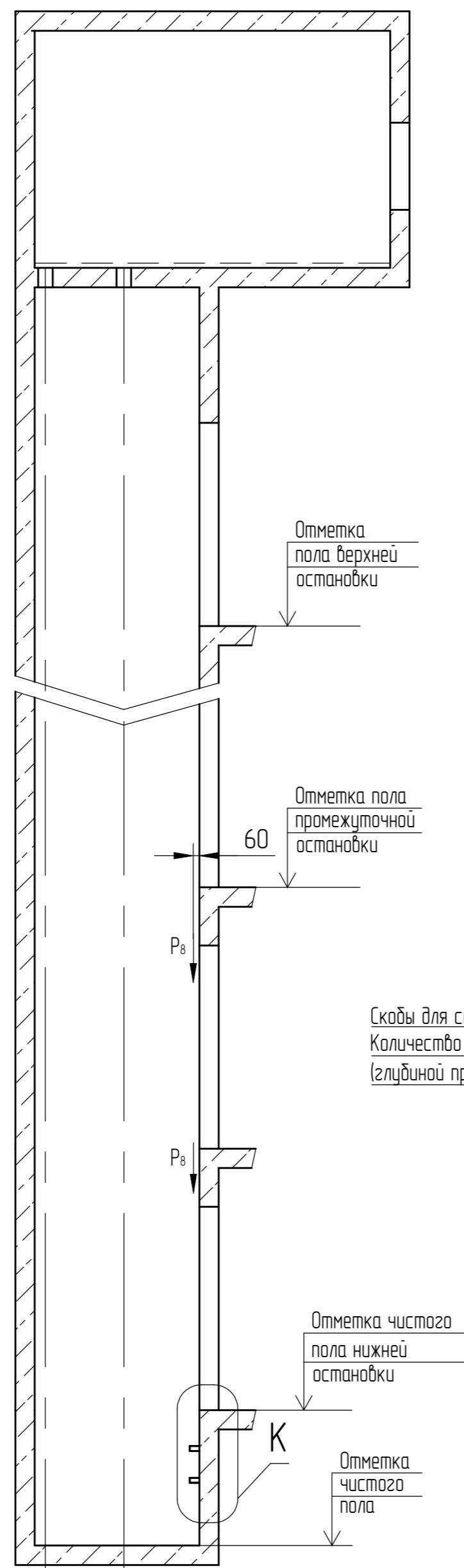
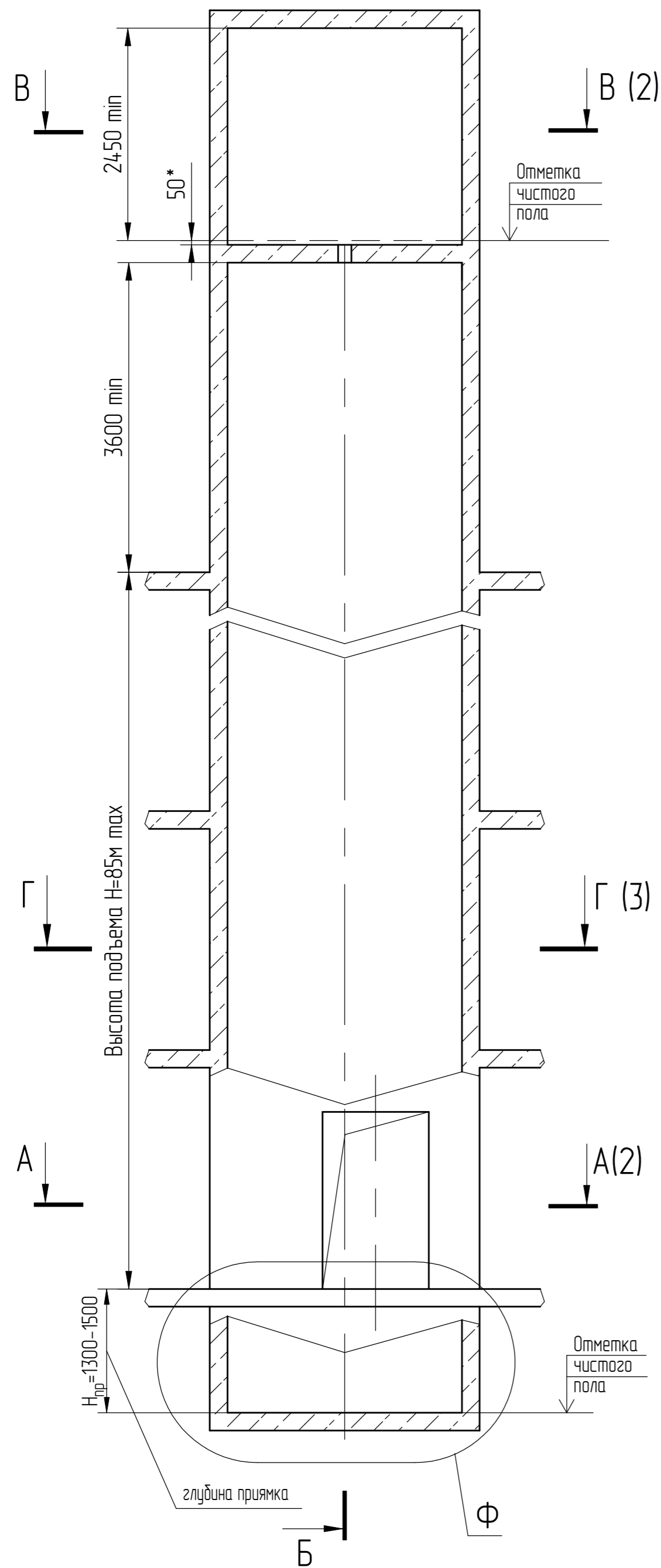
Инв.№ подл. 0000061383	Подл. и дата (подп.) Черенкова 01.12.23	Взам. инв. №	Инв.№ дубл.	Подп. и дата	Перв. примен.
---------------------------	---	--------------	-------------	--------------	---------------

Изм	186.006983-2023	№ докум.	Подп.	Дата
IPS ID: 62032446				

При глубине приямка  $H_{пр} > 1500$  мм  
(не рекомендуется)



Скобы для спуска в приямок  
Количество определяется  $H_{пр}$   
(глубиной приямка).



9. Строительное задание предназначено для лифтов с противовесами без ловителей. В случае необходимости применения противовеса с ловителями (например, при наличии под приямок лифта пространства (помещения), доступного для людей) строительное задание необходимо запросить (согласовать) на ОАО "Могилевлифтмаш" (возможно изменение размеров шахты, увеличатся нагрузки на детали крепления направляющих противовеса и пол приямка и т.д.). Контактные данные размещены на официальном сайте завода.
10. Данное строительное задание предусматривает установку лифтов с расположением проема справа (электроразводка справа). Для лифтов с расположением проема слева (электроразводка слева) – строительное задание полностью зеркально.

Таблица - Нагрузки на строительную часть от лифтовой установки

Обознач. нагрузки	Величина нагрузки Н	Схема действия сил	Примечания
$P_1^1$	9950	На опоры прибора см. В-В (2)	Постоянные нагрузки
$P_1^2$	8900		
$P_1^3$	6300		
$P_1^4$	16800		
$P_1^5$	7800		
$P_1^1$	22100		
$P_1^2$	21800		
$P_1^3$	14800		
$P_1^4$	34500		
$P_1^5$	13050		
$P_2$	4300	На детали крепления направляющих кабины	Кратковременные нагрузки при посадке кабины на ловители
$P_3$	1000		
$P_4$	2000		
$P_4^п$	1000		
$P_3^п$	500		
$P_4^п$	200		
$P_5$	28000	На пять направляющих на площадь 120x200 мм	
$P_6$	67900	На буфер кабины на площадь 200x200 мм	Нагрузки действующие одновременно и абсорбируемо
$P_7$	55600	На буфер противовеса на площадь 200x200 мм	
$P_8$	*	На детали крепления дверей шахты	* см. АС-00-ДШ-01
$P_9$	ГОСТ 24258-80	см. лист 3	Нагрузки при монтаже
$P_{10}$	Расчетная временная нагрузка на перекрытие под машинным помещением и крышку люка - 500 кг/м²		

1. Общие указания см. АТБ-00-0000-02, исходные данные для проектирования электроснабжения см. АС-10-0000-04, размещение отверстий под вызывные посты и указатели лифтовые см. АТБ-00-0000-05, размеры строительного проема и расположение закладных деталей крепления дверей шахты см. АС-00-ДШ-01 (тип ДШ - Т2, двери шахты производства ОАО "Могилевлифтмаш")
2. Размеры в круглых скобках даны для шахты шириной 2550 мм.
3. Размеры в квадратных скобках даны для ГОСТ Р 53780-2010.
4. На чертеже (лист 3) дана развертка этажа с высотой не более 3000 мм. При высоте этажа более 3000 мм предусмотреть дополнительные закладные детали для крепления направляющих с шагом "L" не более 3000 мм, при этом первый шаг закладных деталей каждого этажа должен быть не менее 1500 мм. При установке лифта в районах с сейсмичностью от 7 до 9 баллов шаг закладных деталей должен быть не более 1500 мм.
5. При высоте этажа 3600 мм и более предусмотреть дополнительные отверстия под настилы с учетом того, чтобы расстояние между отверстиями по высоте было бы не менее 1800 мм и не более 3000 мм.
6. На верхнем этаже предусмотреть дополнительные закладные детали для крепления направляющих на расстоянии 3000 мм от отметки пола верхней остановки до низа закладных деталей. Свыше отметки 3000 мм от пола верхней остановки закладные детали не устанавливать. Разбивку отверстий верхнего этажа выполнять согласно пункту 5.
7. На середине высоты подъема предусмотреть закладную деталь для установки крепления подвесникового кабеля.
8. Допускается крепление направляющих и дверей шахты выполнять на анкера на монтаже. Диаметр, тип, длина, количество и способ установки анкеров определяется проектной организацией при разработке проекта, исходя из условий обеспечения выполнения требований по нагрузкам.

АС-16-0626КДШ-04				Лифт	Масса	Масштаб
Изм./Лист	186.006983-2023	Подп.	Дата	Лифт пассажирский Q=630 кг, V=16 м/с Кабина 2100x1100x2130 мм	-	150
Разраб.	Борисенко	(Подп.)	01.12.23			
Проб.	Заянчковский	(Подп.)	01.12.23	Лист 1	Листов 3	ОАО "МОГИЛЕВЛИФТМАШ"
Т. контр.						
Э. метр.				Противовес сзади по центру, (телескопического открывания). Включая режим ППП		
Н.контр.	Мухин	(Подп.)	01.12.23	Формат А2		
Чтв.	Заянчковский	(Подп.)	01.12.23			

Перв. примен.

Справ. №

Взам. инв. №

Инв. № докл.

Подп. и дата

Чертежная

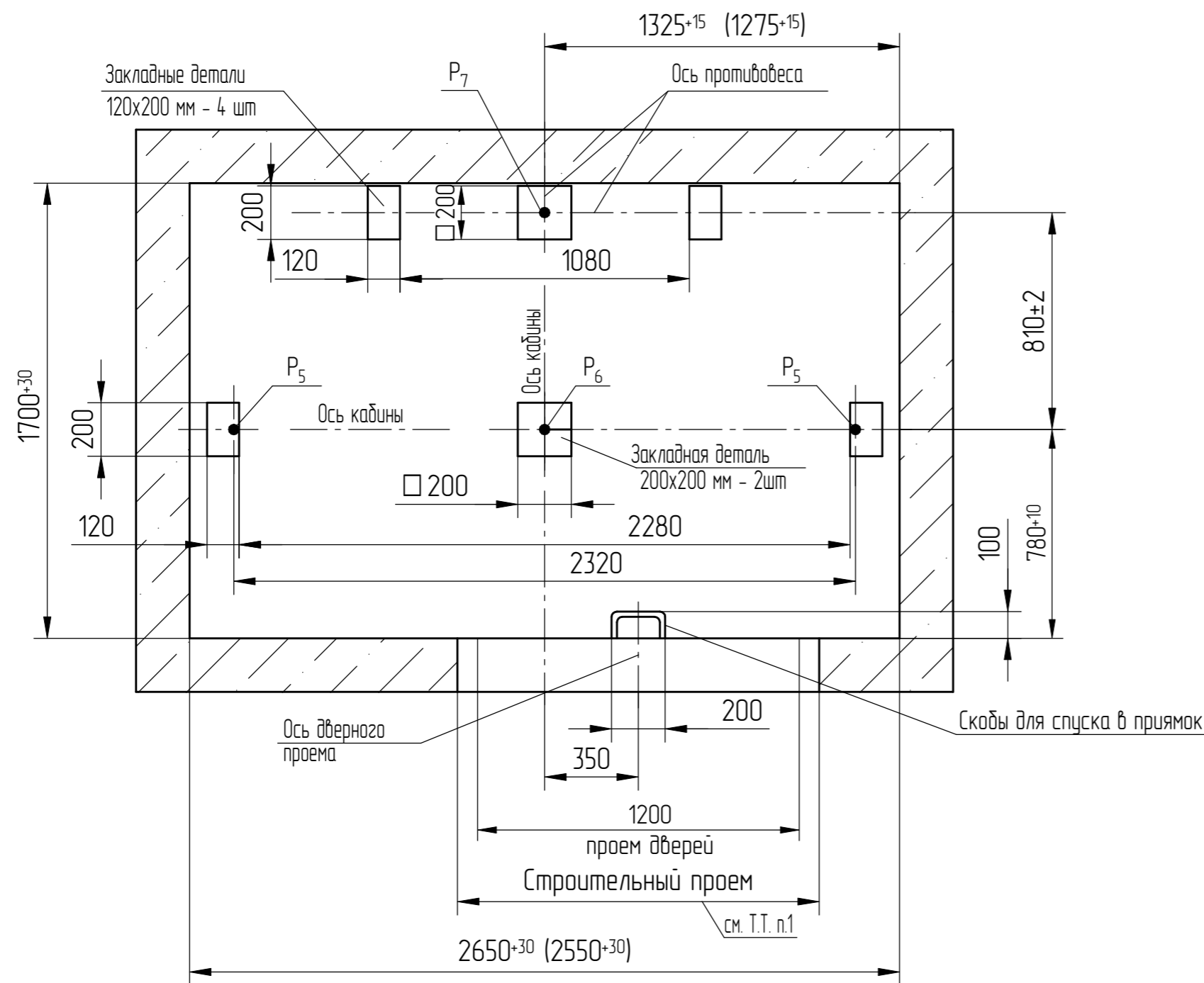
000061383

Разводка-справа - изображено.  
Разводка-слева - зеркальное отражение.

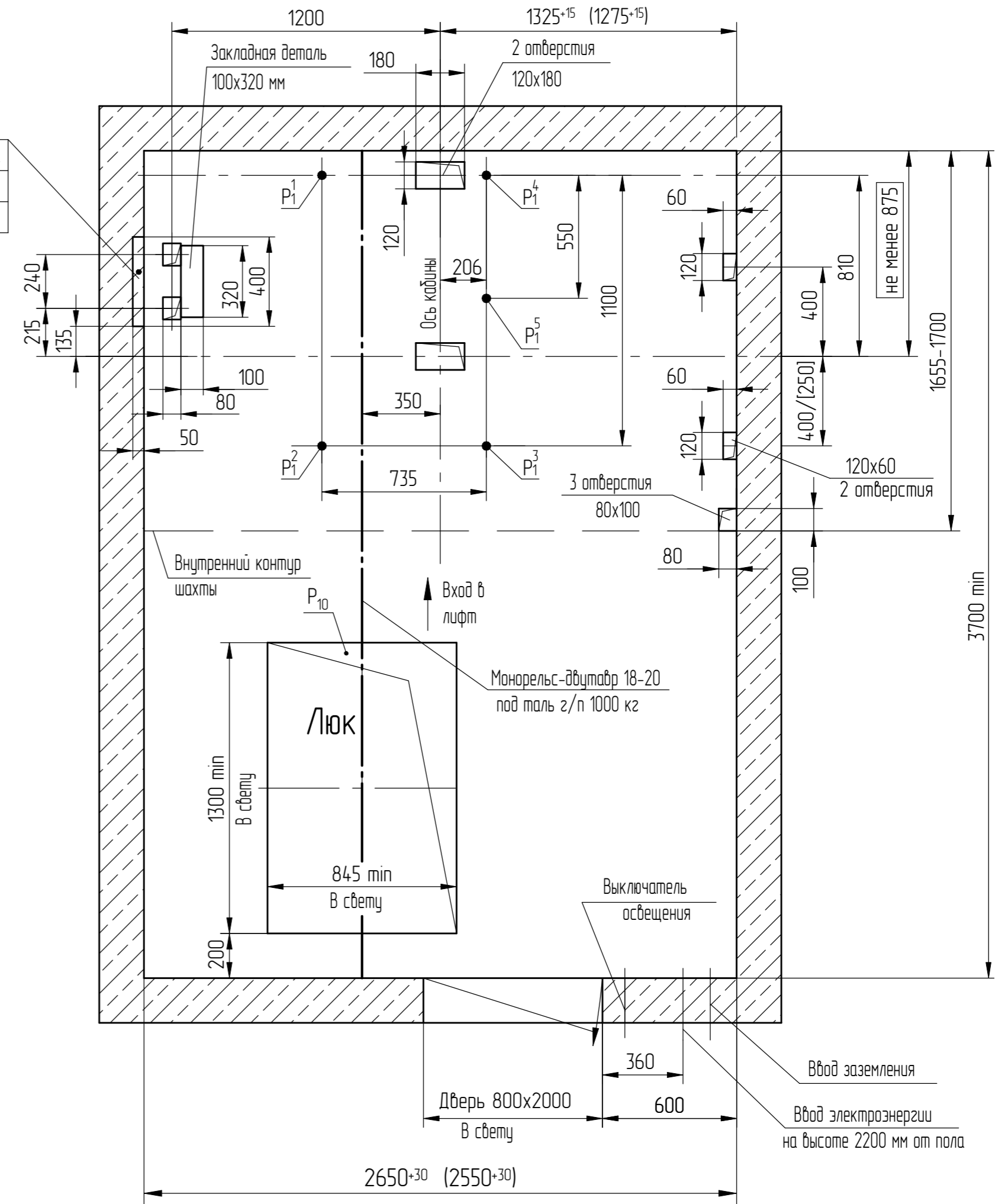
В-В (1:20) (1)

Проём-справа - изображено.  
Проём-слева - зеркальное отражение.

А-А (1:20) (1)



Ниша 50x400 мм  
Н=1000 от пола  
(при ширине машинного  
помещения 2550)



Перв. примен.
Справ. №

Изм. № подл.	0000061383
Подп. и дата (подп.)	Черенкова 01.12.23
Взам. инв. №	
Инв. № дубл.	
Подп. и дата	