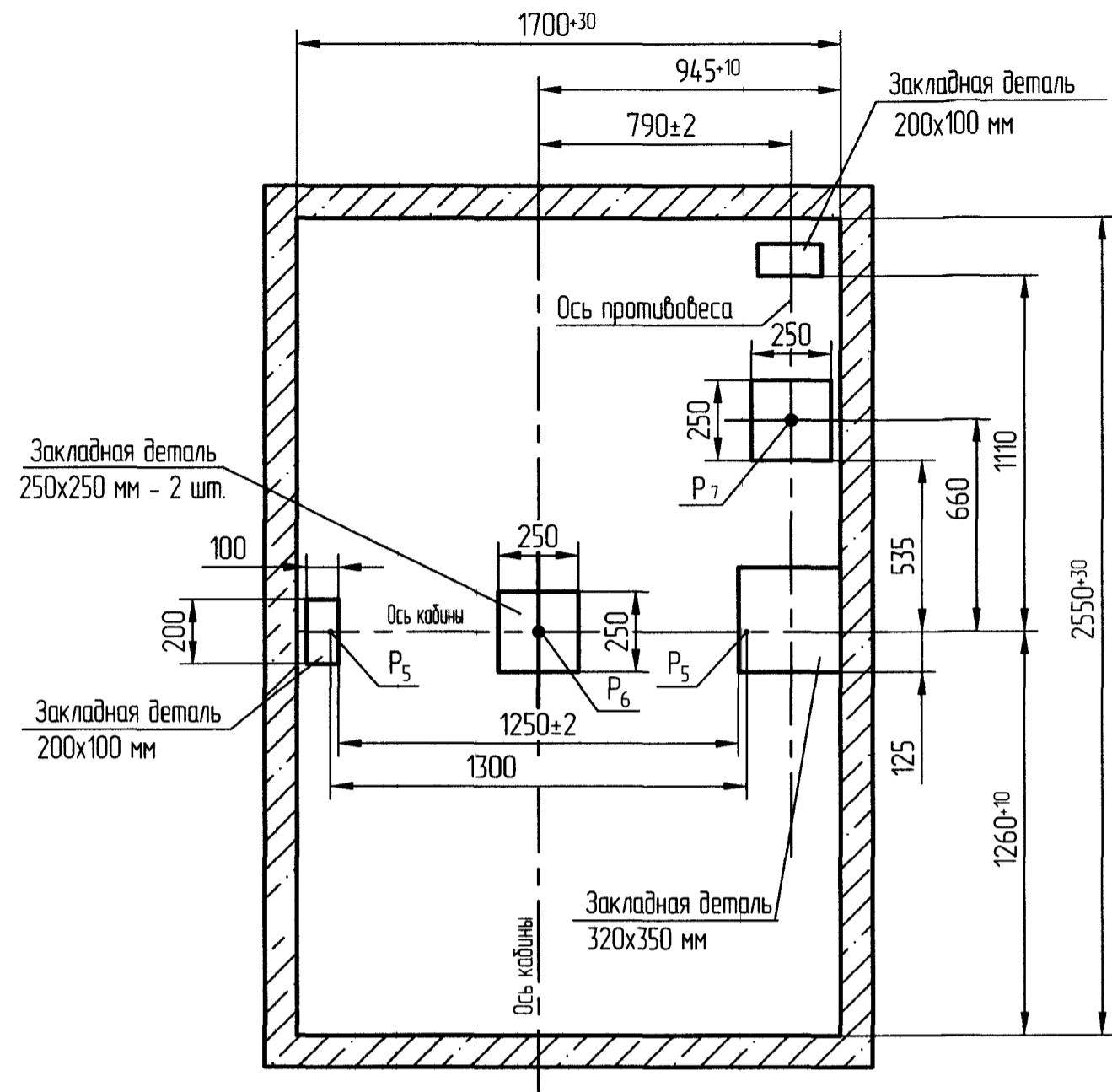


А-А (1:20)



Г (1:25)

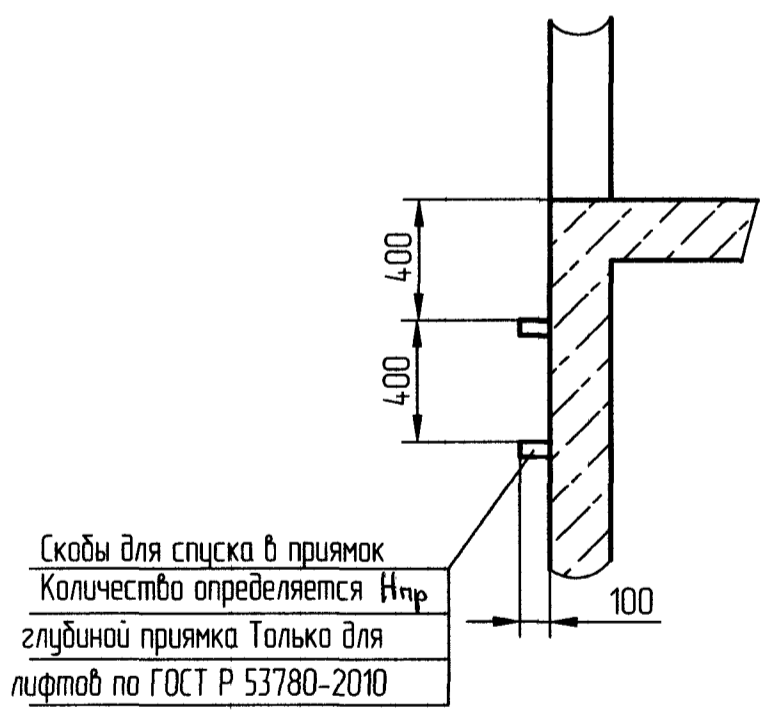
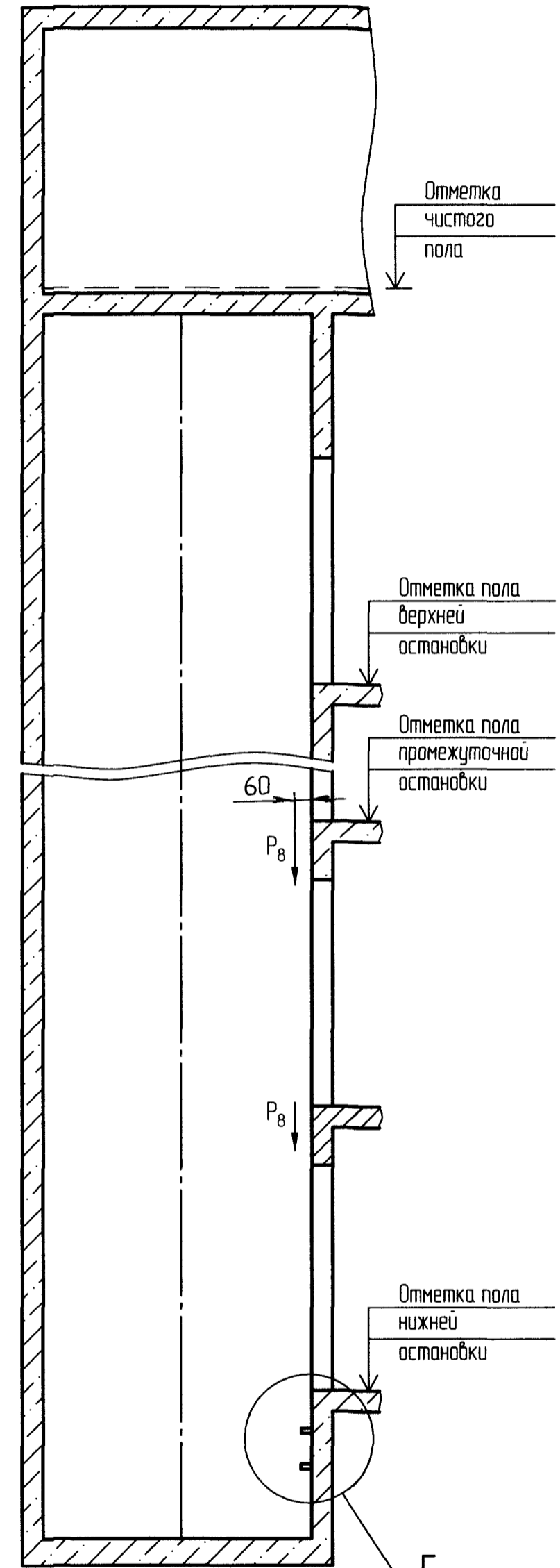
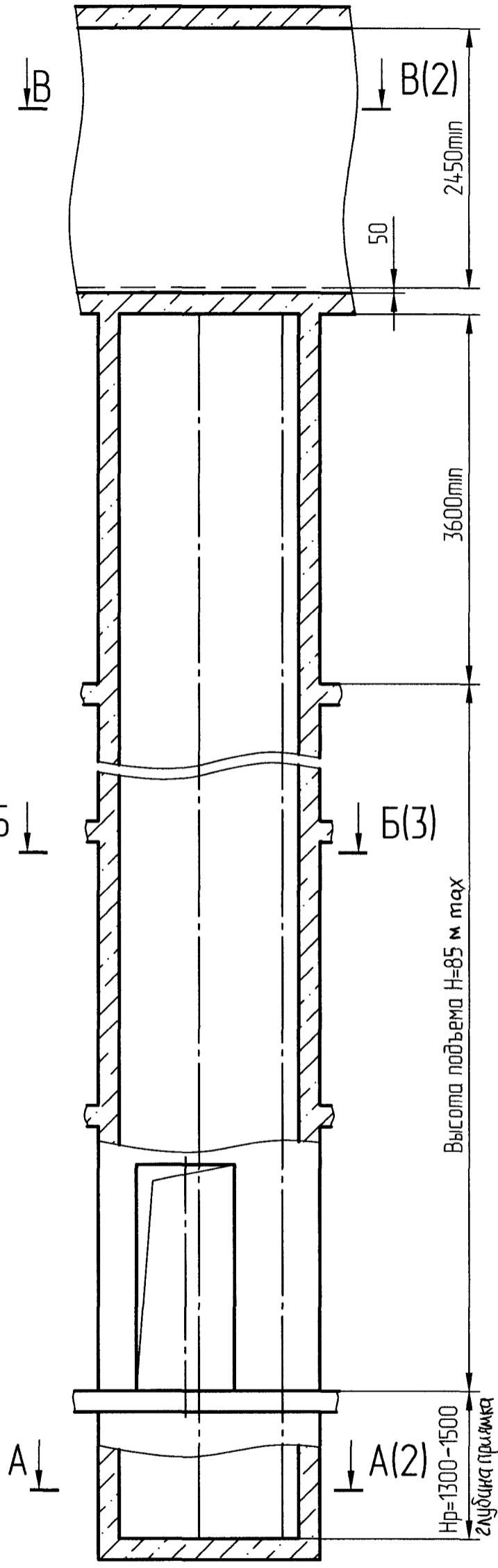


Таблица - Нагрузки на строительную часть от лифтовой установки

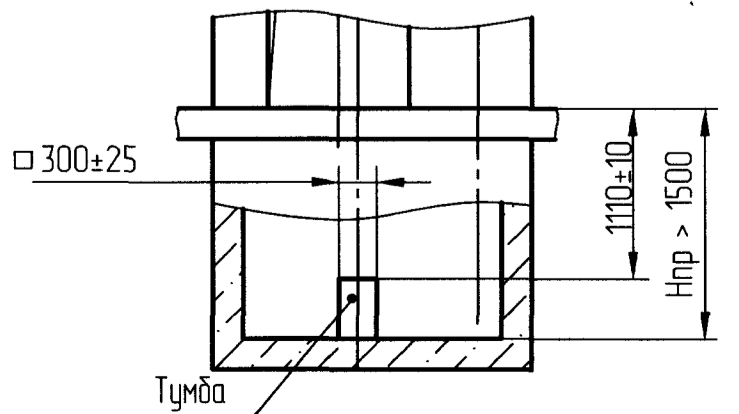
Обознач	Величина нагрузки, Н	Схема действия сил	Примечания
P ₁ ¹	9650	На опоры привода см В-В (2)	Постоянные нагрузки
P ₁ ²	8500		
P ₁ ³	6900		
P ₁ ⁴	24300		
P ₁ ⁵	9500		
P ₁ ⁶	6500		
P ₁ ¹	31000	На детали крепления направляющих кабины	Кратковременные нагрузки при посадке кабины на ловители
P ₁ ²	28900		
P ₁ ³	24200		
P ₁ ⁴	57100		
P ₁ ⁵	17000	На детали крепления направляющих противовеса	Постоянные нагрузки
P ₁ ⁶	2000		
P ₂	1185		
P ₃	1130		
P ₄	2500	На детали крепления направляющих кабины	Постоянные нагрузки
P ₂ ⁿ	1000		
P ₃ ⁿ	500		
P ₄ ⁿ	200		
P ₅	46 000	На пять направляющих на площадь 100x200 мм	Нагрузки действующие одновременно и аварийно
P ₆	86 400	На бугер кабины на площадь 250x250 мм	
P ₇	66 700	На бугер противовеса на площадь 250x250 мм	
P ₈	850	На детали крепления дверей шахты	Постоянные нагрузки
P ₉	ГОСТ 24258-88	см. лист 3	Нагрузка при монтаже
P ₁₀	Расчетная временная нагрузка на перекрытие под машинным помещением и крышку люка - 8000 Н/м²		



Высота подъема Н=85 м max

Нпр=1300-1500
глубина приямка

Для приямка Нпр > 1500 мм

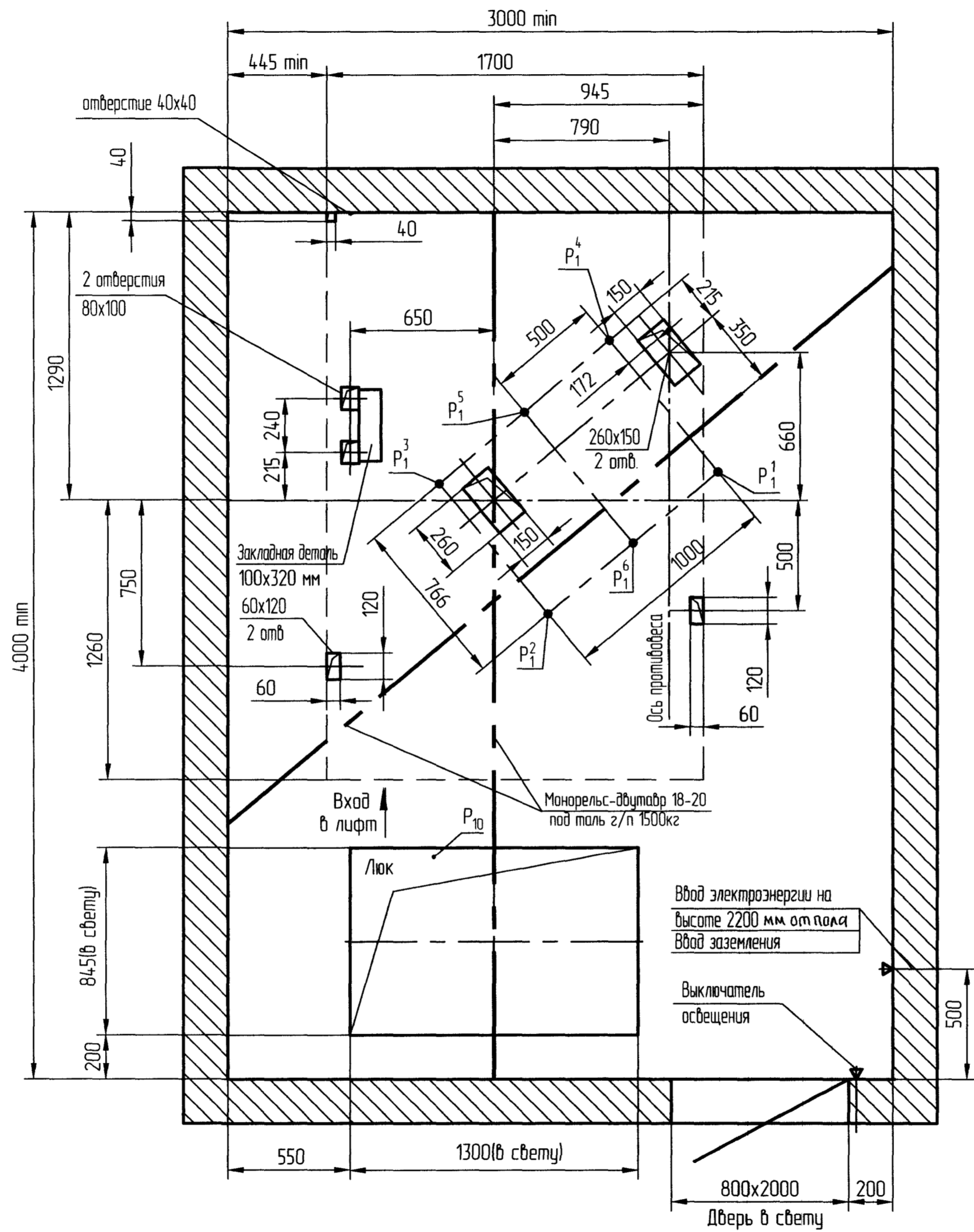


8. Данное строительное задание предусматривает установку лифтов с расположением противовеса справа (электроразводка слева). Для лифтов с расположением противовеса слева (электроразводка справа) - строительное задание полностью зеркально.
9. Строительное задание предназначено для лифтов с противовесами без ловителей. В случае необходимости применения противовеса с ловителями (например, при наличии под приямком лифта пространства (помещения), доступного для людей) строительное задание необходимо запросить (согласовать) на ОАО "Могилевлифтмаш" (возможно изменение размеров шахты, увеличиваются нагрузки на детали крепления направляющих противовеса и пол приямка и т.д.) Контактные данные размещены на официальном сайте завода

- 1 Общие указания см. АТБ-00-0000-02, исходные данные для проектирования электроснабжения см. АС-10-0000-04, размещение отверстий под вызывные посты и указатели лифтовые см. АТБ-00-0000-05, размеры строительного проема и расположение закладных деталей крепления дверей шахты см. АС-00-ДШ-01 (тип ДШ - Т2, двери шахты производства ОАО "Могилевлифтмаш")
- 2 Размеры в скобках даны для проема 900 мм
- 3 Шаг закладных деталей должен быть 2500 мм. При установке лифта в районах с сейсмичностью от 7 до 9 шаг закладных деталей должен быть 1500 мм
п- количество поясов крепления, зависит от высоты подъема
В случае попадания закладной детали на стык панелей - установить одну закладную ниже стыка на 400 мм. Шаг 2500 (1500) мм продолжать от низа закладной.
4. На верхнем этаже предусмотреть закладные детали для крепления направляющих на расстоянии 3000 мм от уровня пола верхней остановки до низа закладной. В случае, если расстояние (L) между этой закладной и предыдущей больше, чем 2500 (1500) мм, предусмотреть дополнительную закладную.
5. При высоте этажа 3600 мм и более предусмотреть дополнительные отверстия под настилы с учетом того, чтобы расстояние между отверстиями по высоте было бы не менее 1800 мм и не более 2500 мм. При попадании отверстий в зону установки закладных деталей допускается перенос отверстий в вертикальном направлении
6. На середине высоты подъема предусмотреть закладную деталь для установки крепления подвесного кабеля.
7. Допускается крепление направляющих и дверей шахты выполнять на анкера на монтаже. Диаметр, тип, длина, количество и способ установки анкеров определяется проектной организацией при разработке проекта, исходя из условий обеспечения выполнения требований по нагрузкам.

АС-16-1016КГ ДШ-01				Лист	Масса	Масштаб
Изм	Лист	№ док.см.	Подп.	Дата	Лифт пассажирский Q=1000кг, V=1.6 м/с Кабина 1100x2100x2130 мм Дверь 800x2000 (900x2000) мм	150
Разраб.	Борисенко	03.2022	Вяж	03.2022		
Проб	Заянчковский				Лист 1	Листов 3
Г. контр					ОАО "МОГИЛЕВЛИФТМАШ"	
Э. метр.					01	
Н.контр	Авласович				Двери шахты автоматические (телескопические)	
Ч.мб	Заянчковский					

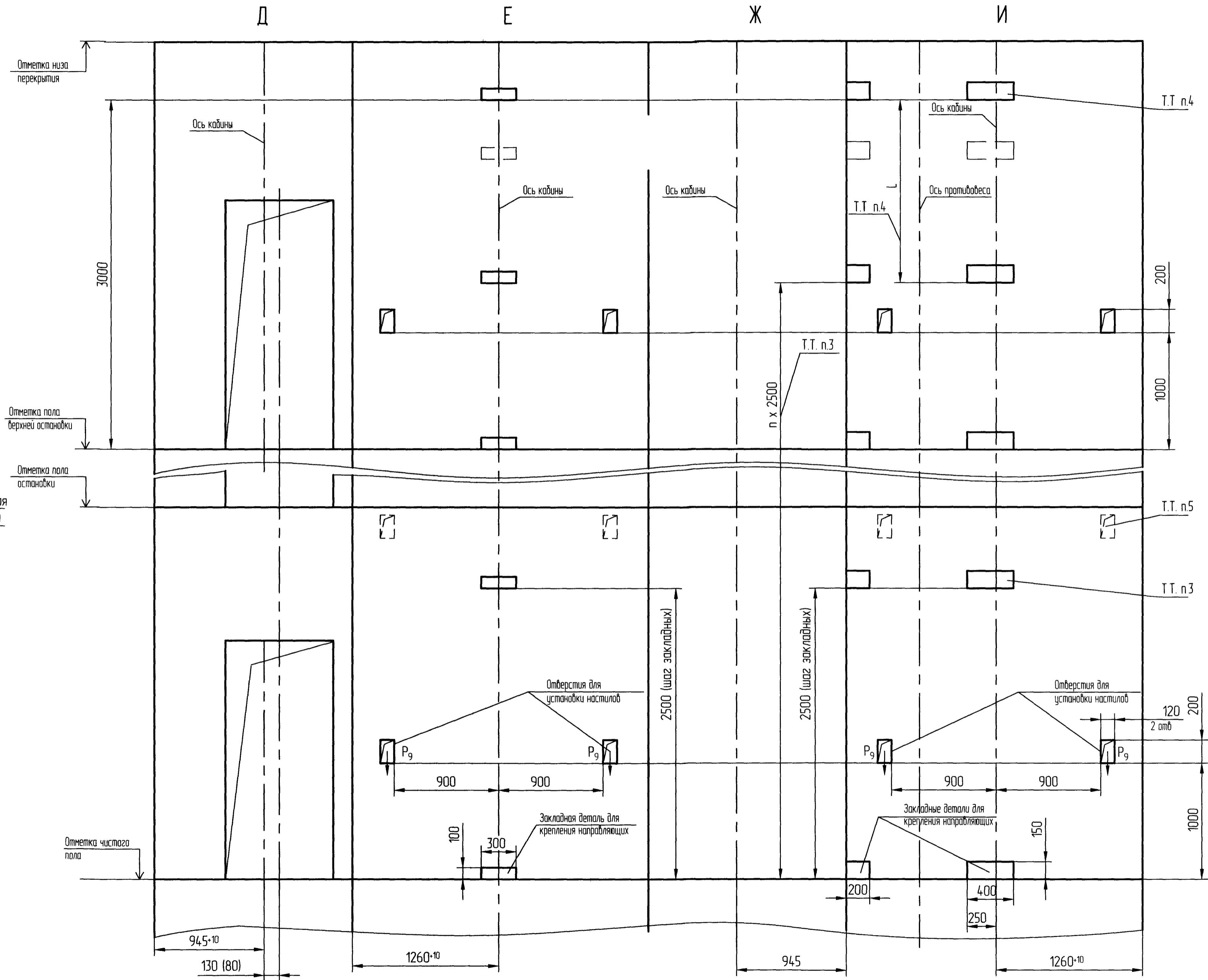
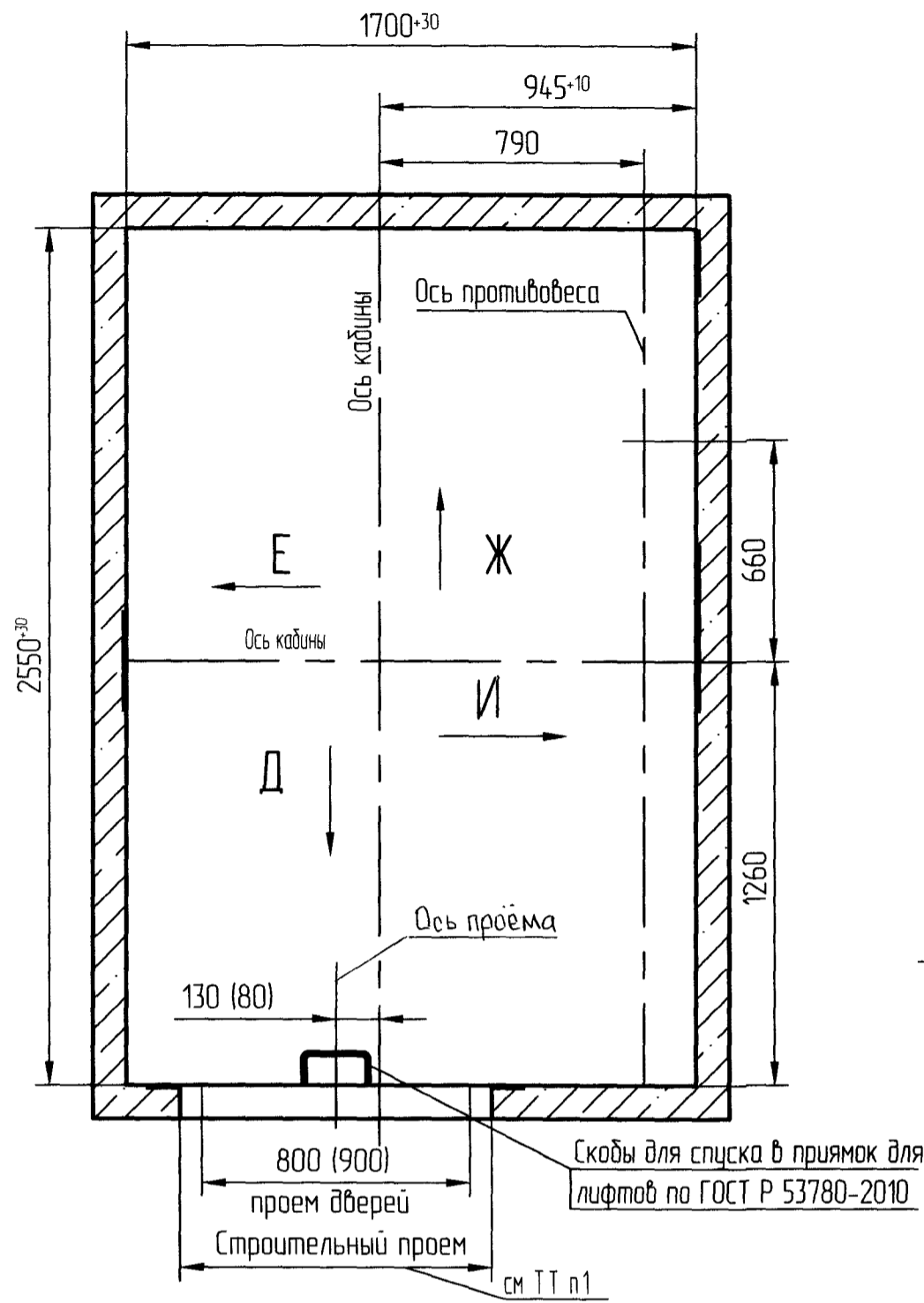
В-В (1:20) (1)



ИЗМ. №1
ИЗМ. №2
ИЗМ. №3
ИЗМ. №4
ИЗМ. №5
ИЗМ. №6
ИЗМ. №7
ИЗМ. №8
ИЗМ. №9
ИЗМ. №10
ИЗМ. №11
ИЗМ. №12
ИЗМ. №13
ИЗМ. №14
ИЗМ. №15
ИЗМ. №16
ИЗМ. №17
ИЗМ. №18
ИЗМ. №19
ИЗМ. №20
ИЗМ. №21
ИЗМ. №22
ИЗМ. №23
ИЗМ. №24
ИЗМ. №25
ИЗМ. №26
ИЗМ. №27
ИЗМ. №28
ИЗМ. №29
ИЗМ. №30
ИЗМ. №31
ИЗМ. №32
ИЗМ. №33
ИЗМ. №34
ИЗМ. №35
ИЗМ. №36
ИЗМ. №37
ИЗМ. №38
ИЗМ. №39
ИЗМ. №40
ИЗМ. №41
ИЗМ. №42
ИЗМ. №43
ИЗМ. №44
ИЗМ. №45
ИЗМ. №46
ИЗМ. №47
ИЗМ. №48
ИЗМ. №49
ИЗМ. №50
ИЗМ. №51
ИЗМ. №52
ИЗМ. №53
ИЗМ. №54
ИЗМ. №55
ИЗМ. №56
ИЗМ. №57
ИЗМ. №58
ИЗМ. №59
ИЗМ. №60
ИЗМ. №61
ИЗМ. №62
ИЗМ. №63
ИЗМ. №64
ИЗМ. №65
ИЗМ. №66
ИЗМ. №67
ИЗМ. №68
ИЗМ. №69
ИЗМ. №70
ИЗМ. №71
ИЗМ. №72
ИЗМ. №73
ИЗМ. №74
ИЗМ. №75
ИЗМ. №76
ИЗМ. №77
ИЗМ. №78
ИЗМ. №79
ИЗМ. №80
ИЗМ. №81
ИЗМ. №82
ИЗМ. №83
ИЗМ. №84
ИЗМ. №85
ИЗМ. №86
ИЗМ. №87
ИЗМ. №88
ИЗМ. №89
ИЗМ. №90
ИЗМ. №91
ИЗМ. №92
ИЗМ. №93
ИЗМ. №94
ИЗМ. №95
ИЗМ. №96
ИЗМ. №97
ИЗМ. №98
ИЗМ. №99
ИЗМ. №100

Изм.	№	Дата	Подп.	Дата	АС-16-1016КГДШ-01	Лист 2
1	Изм.	18.06.2024	22	07.22		

Б (1:20) (1)



Перв. пр. имен
Спроб. №
Подп. и дата
Инв. №
Взам. инв. №
Инв. №
Инв. №
Инв. №

Изм.	Лист	№ докум.	Подп.	Дата	АС-16-1016КГДШ-01	Лист
—	1	186.22124-22	<i>[Signature]</i>	07.22		3