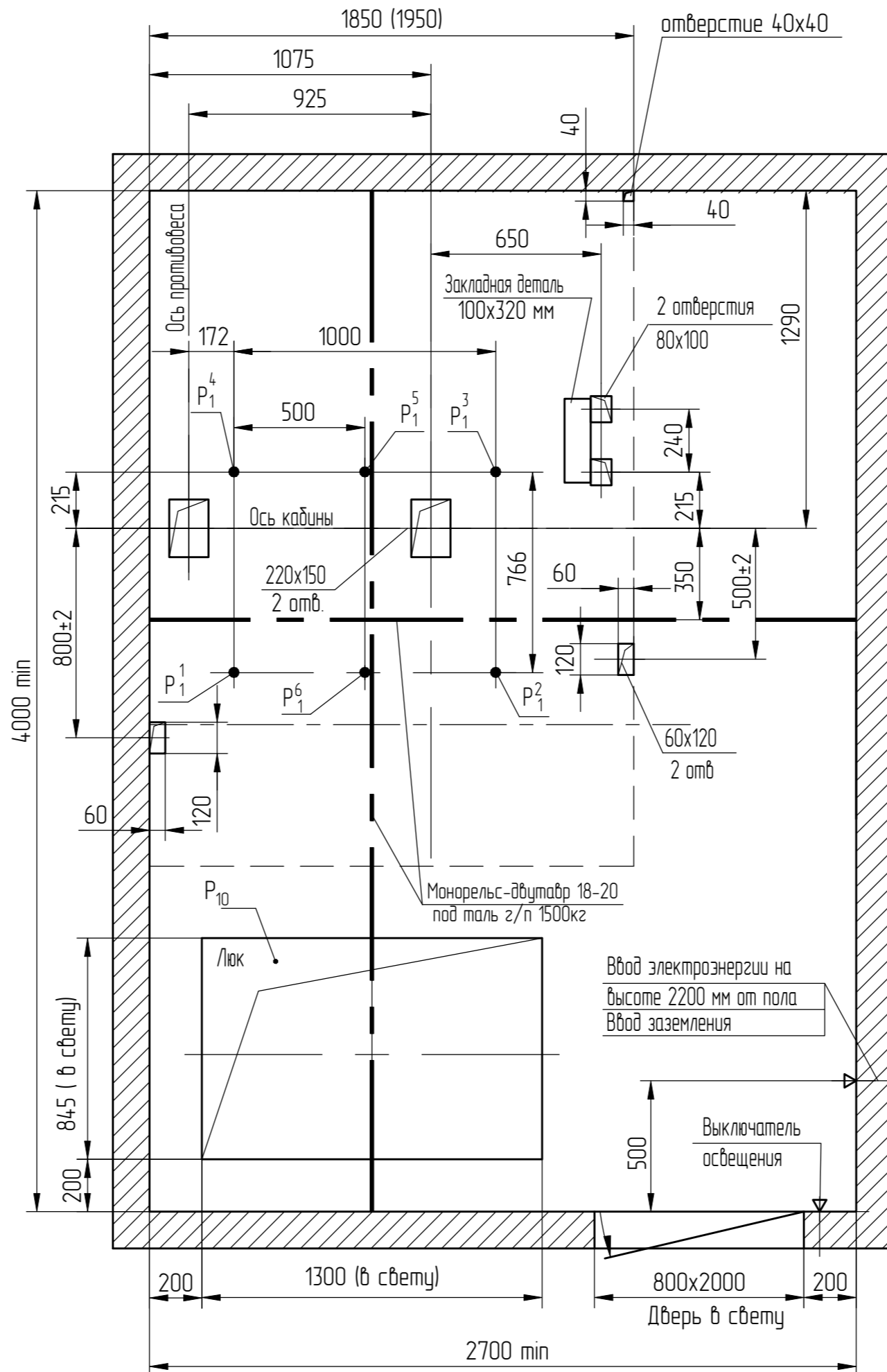
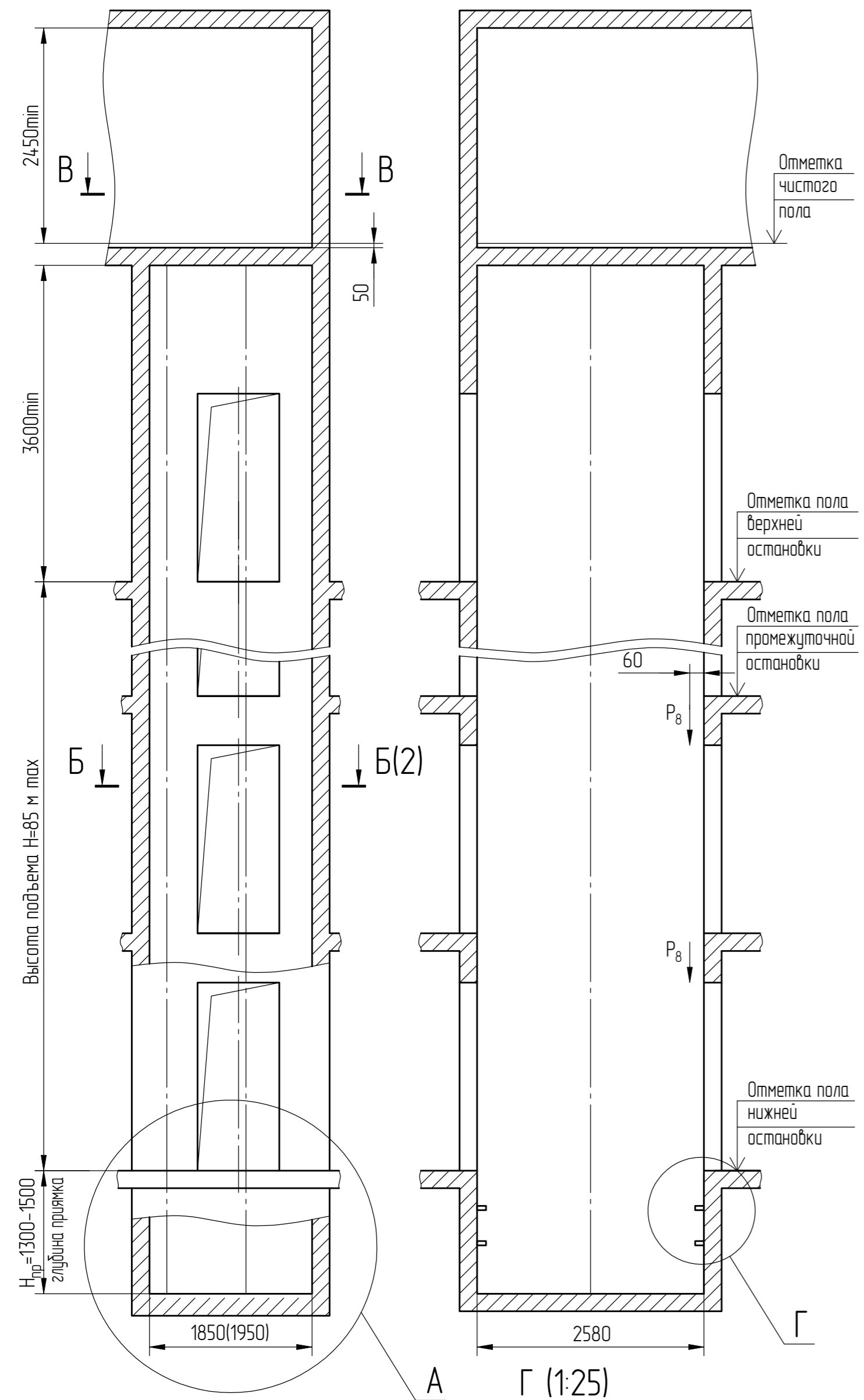


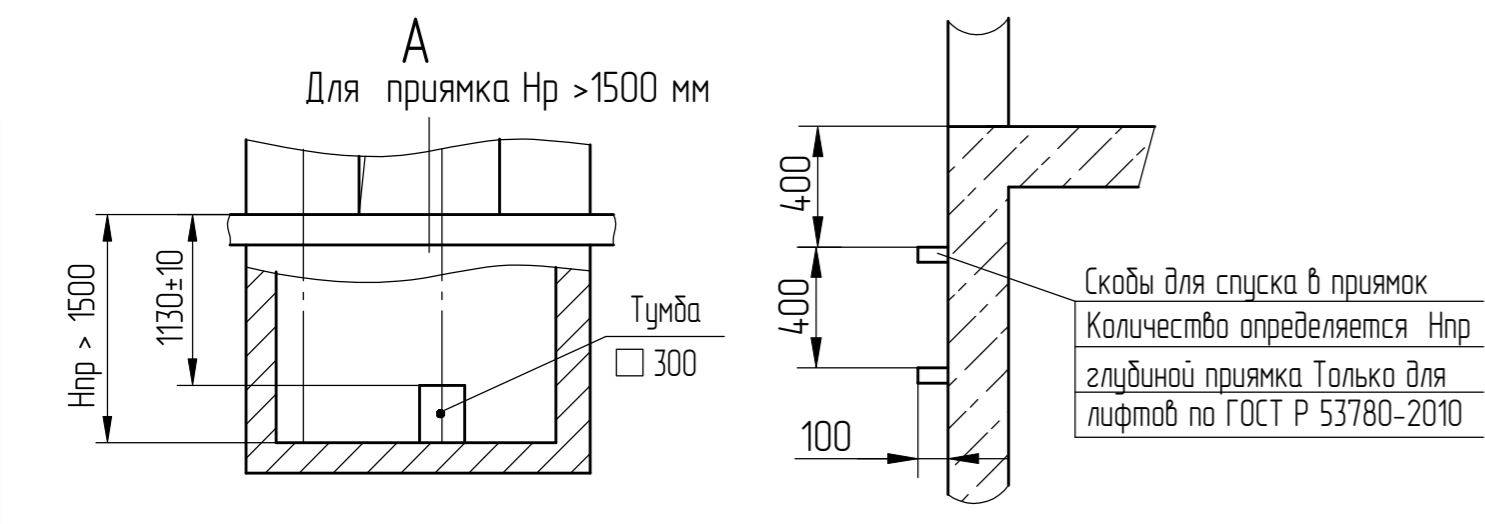
40-ПГДЖ9101-91-3А

В-В (1:20)

Таблица - Нагрузки на строительную часть от лифтовой установки



Обозначение нагрузки	Величина нагрузки, Н	Схема действия сил	Примечания
P ₁ ¹	11000	На опоры привода см. В-В	Постоянные нагрузки
P ₁ ²	6900		
P ₁ ³	5700		
P ₁ ⁴	25200		
P ₁ ⁵	9500		
P ₁ ⁶	6300		
P ₁ ¹	31100	На детали крепления направляющих	Кратковременные нагрузки при посадке кабины на лобовик
P ₁ ²	24300		
P ₁ ³	18800		
P ₁ ⁴	60700		
P ₁ ⁵	17100	На детали крепления направляющих	Нагрузки действующие разновременно и аварийно
P ₁ ⁶	6700		
P ₂	1185		
P ₃	1130		
P ₄	2500	На пять направляющих на площадь 100x200 мм	Нагрузки действующие разновременно и аварийно
P ₅	46 000		
P ₆	86 400	На бумер кабины на площадь 250x250 мм	* см. АС-00-ДШ-01
P ₇	66 700	На бумер противовеса на площадь 250x250 мм	
P ₈	*	На детали крепления дверей шахты	Нагрузка при монтаже
P ₉	ГОСТ 24258-88	см. лист 2	
P ₁₀	Расчетная временная нагрузка на перекрытие под машинным помещением и крышку люка - 8000 Н/м ²		



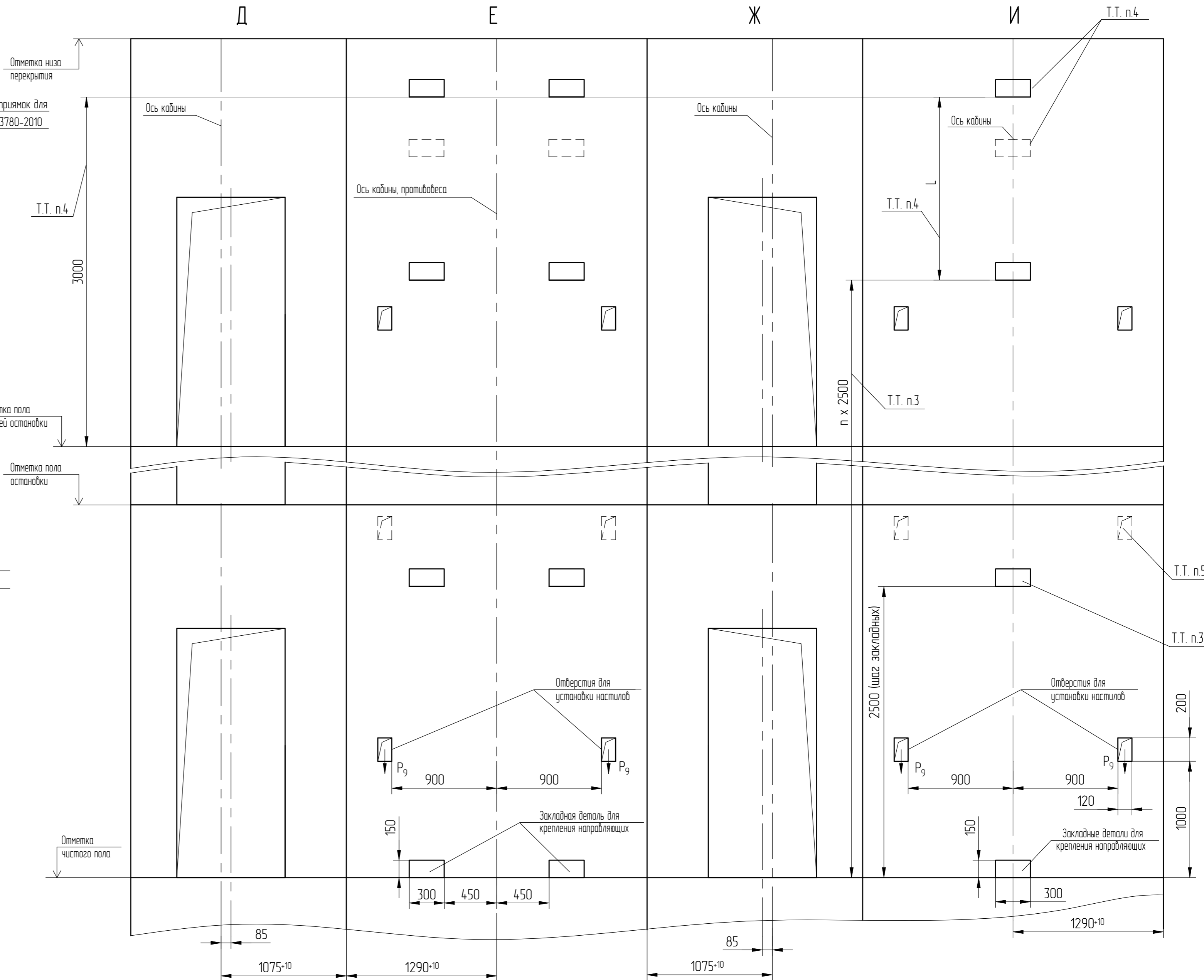
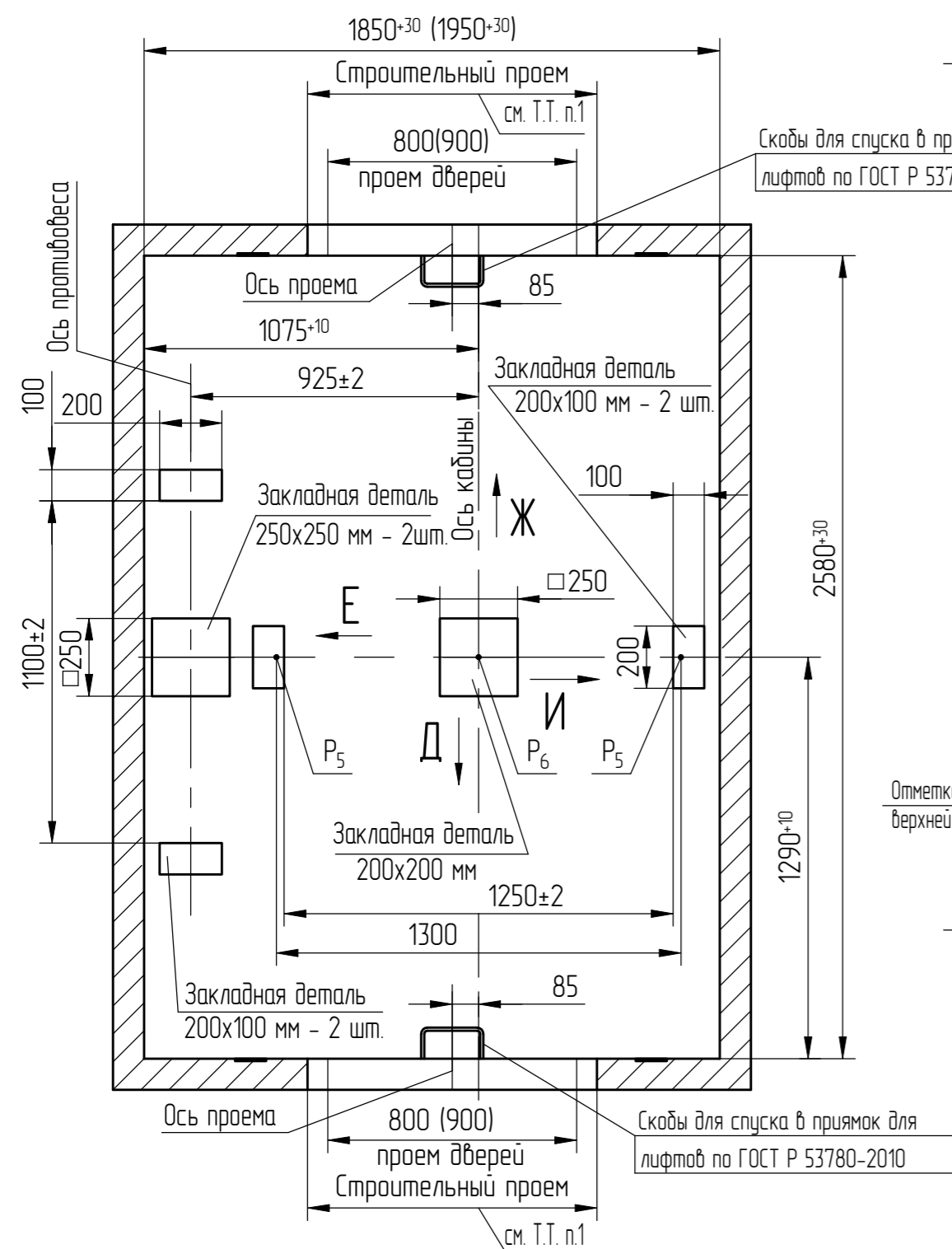
9. Строительное задание предназначено для лифтов с противовесами без лобовиков. В случае необходимости применения противовеса с лобовиками (например, при наличии под прямком пространства (помещения), доступного для людей) строительное задание необходимо запросить (согласовать) на ОАО "Могилевлифтмаш" (возможно изменение размеров шахты, увеличиваются нагрузки на детали крепления направляющих противовеса и пол прямка и т.д.). Контактные данные размещены на официальном сайте завода.

- Общие указания см. АТБ-00-0000-02, исходные данные для проектирования электроснабжения см. АС-10-0000-04, размещение отверстий под вызывные посты и указатели лифтовые см. АТБ-00-0000-05, размеры строительного проема и расположение закладных деталей крепления дверей шахты см. АС-00-ДШ-01 (тип ДШ - Ц2, двери шахты производства ОАО "Могилевлифтмаш")
- Размеры в скобках даны для проема 900 мм.
- Шаг закладных деталей должен быть 2500 мм. При установке лифта в районах с сейсмичностью от 7 до 9 баллов шаг закладных деталей должен быть 1500 мм. n - количество поясов крепления, зависит от высоты подъема. В случае попадания закладной детали на стык панелей - установить одну закладную ниже стыка на 400 мм. Шаг 2500 (1500) мм продолжать от низа закладной.
- На верхнем этаже предусмотреть закладные детали для крепления направляющих на расстоянии 3000 мм от уровня пола верхней остановки до низа закладной. В случае, если расстояние (L) между этой закладной и предыдущей больше, чем 2500 (1500) мм, предусмотреть дополнительную закладную.
- При высоте этажа 3600 мм и более предусмотреть дополнительные отверстия под настилы с учетом того, чтобы расстояние между отверстиями по высоте было бы не менее 1800 мм и не более 2500 мм. При попадании отверстий в зону установки закладных деталей допускается перенос отверстий в вертикальном направлении.
- На середине высоты подъема предусмотреть закладную деталь для установки крепления подвесникового кабеля.
- Допускается крепление направляющих и дверей шахты выполнять на анкера на монтаже. Диаметр, тип, длина, количество и способ установки анкеров определяется проектной организацией при разработке проекта, исходя из условий обеспечения выполнения требований по нагрузкам.
- Разность отметок остановочных площадок с противоположных сторон шахты допускается равной 0 или не менее 800 мм для жилых зданий и 0 или 1800 мм min для административных зданий

АС-1.6-1016КГДШ-04				Лифт	Масса	Масштаб
1	186.004.803-2022			Лифт пассажирский		
Изм/лист	№ докум.	Подп.	Дата	Q=1000кг, V=1.6 м/с		
Разраб.	Борисенко	(Подп.)	22.11.22	Кабина 1100x2100x2130 мм	-	150
Проб.	Заянчковский	(Подп.)	22.11.22	Дверь 800x2000 (900x2000) мм	Лист 1	Листов 2
Т. контр.						
Э. метр.						
Н.контр.	Мухин	(Подп.)	22.11.22	Двери шахты автоматические (центрального открывания)		
Чиб.	Заянчковский	(Подп.)	22.11.22	Включая режим ППП		
				ОАО "МОГИЛЕВЛИФТМАШ"		
				ОЛ		
IPS ID: 44593590				Копиробал		Формат А2

Дверь шахты

Б-Б (1:20) (1)



Перв. примен.	Подп. и дата
Спроб. №	Инв.№ дубл.
	Взам. инв. №
	Подп. и дата (подп.)
	Черенкова, 24.11.22
	Инв.№ подл.
	000037773

1	186.004.803-2022		
Изм	№ докум.	Подп.	Дата

АС-1.6-1016КГДШ-04