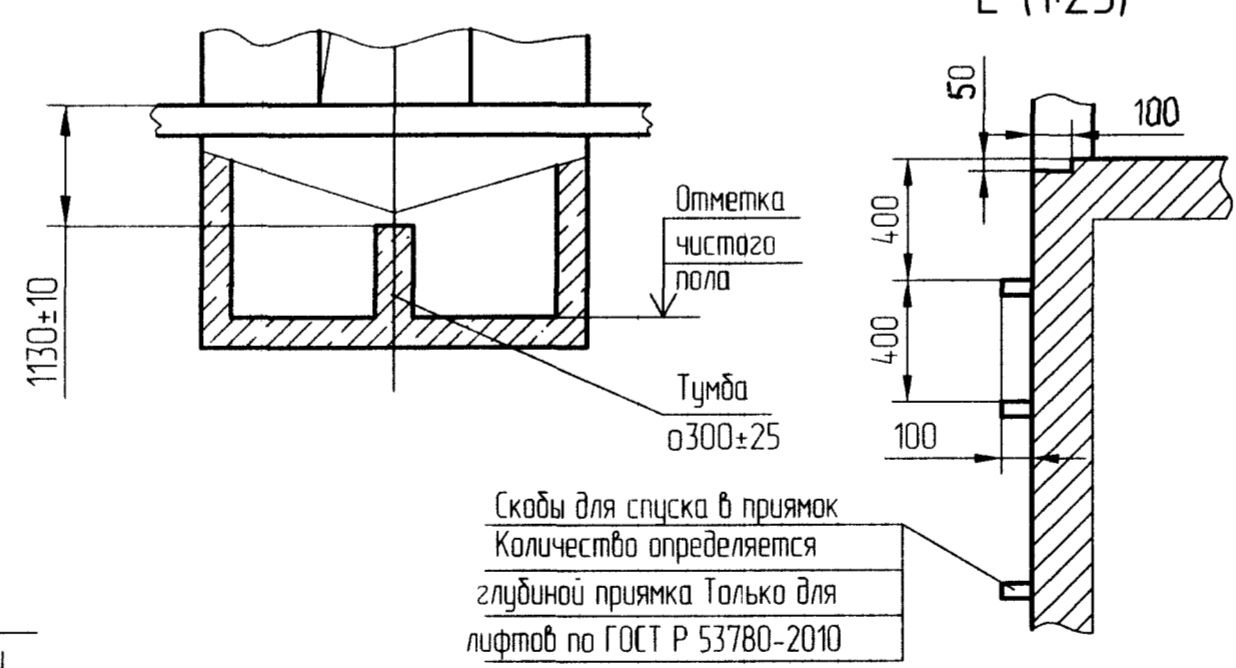


Д При глубине приямка от 1501 мм и более



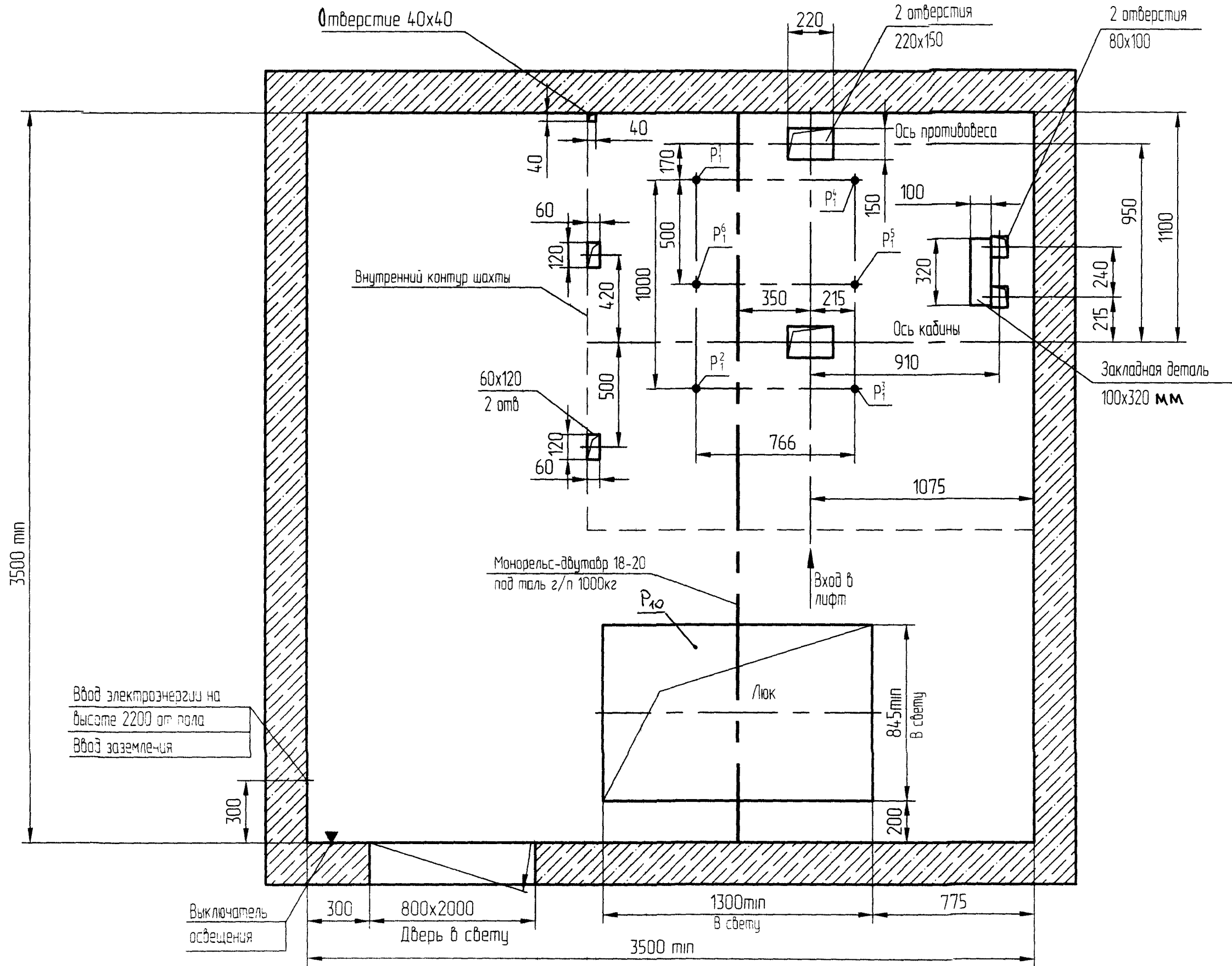
Обознач	Величина нагрузки Н	Схема действия сил	Примечания
P ₁ ¹	10500	На опоры привода см. Б-Б (2)	Постоянные нагрузки
P ₂ ¹	7500		
P ₃ ¹	6100		
P ₄ ¹	26200		
P ₅ ¹	8700		
P ₆ ¹	6850		
P ₇ ¹	31400		
P ₈ ¹	24800		
P ₉ ¹	17900		
P ₁₀ ¹	54250		
P ₁ ²	15700	На детали крепления направляющих кабины	Кратковременные нагрузки при посадке кабины на лобовики
P ₂ ²	4200		
P ₃ ²	1600		
P ₄ ²	3500		
P ₁₁ ¹	1000	На детали крепления направляющих противовеса	Постоянные нагрузки
P ₁₂ ¹	500		
P ₁₃ ¹	200		
P ₁₄	30000	На пять направляющих на площадь 100x100 мм	Нагрузки от ступенчатых направляющих и лобовиков
P ₁₅	79500	На двери кабины на площадь 150x150 мм	Нагрузки от дверей
P ₁₆	31500	На буфер противовеса на площадь 100x200 мм	Нагрузки от буфера
P ₁₇	1500	На детали крепления дверей шахты в плоскости стены	Вспомогательные нагрузки
P ₁₈	ГОСТ 24258-88		Нагрузки от ступенчатых направляющих
P ₁₉	Расчетная временная нагрузка на перекрытие под машинным помещением и крышку люка - 8000 Н/м ²		

- Общие указания см. АТБ-00-0000-02, исходные данные для проектирования электроснабжения см. АС-10-0000-04, размещение отверстий под вызывные панели и указатели лифтовые см. АТБ-00-0000-05 (для дверей шахты без установки обрамлений)
- Размеры в скобках даны для приема 900 мм
- Шаг закладных деталей должен быть 2500 мм. При установке лифта в районах с сейсмичностью от 7 до 9 баллов шаг закладных деталей должен быть 1500 мм. n - количество поясов крепления, зависит от высоты подъема. В случае попадания закладной детали на стык панелей - установить одну закладную ниже стыка на 400 мм. Шаг 2500 (1500) мм продолжать от низа закладной.
- На верхнем этаже предусмотреть закладные детали для крепления направляющих на расстоянии 3000 мм от уровня пола верхней остановки до низа закладной. В случае, если расстояние (L) между этой закладной и предыдущей больше, чем 2500 (1500) мм, предусмотреть дополнительную закладную.
- При высоте этажа 3600 мм и более предусмотреть дополнительные отверстия под нисплеты с учетом того, чтобы расстояние между отверстиями по высоте было бы не менее 1800 мм и не более 2500 мм. При попадании отверстий в зону установки закладных деталей допускается перенос отверстий в вертикальном направлении.
- На середине высоты подъема предусмотреть закладную деталь для установки крепления подвесного кабеля.
- Допускается крепление направляющих и дверей шахты выполнять на анкерах на монтаже. Диаметр, тип, длина, количество и способ установки анкеров определяется проектной организацией при разработке проекта, исходя из условий обеспечения выполнения требований по нагрузкам.

7. Данное строительное задание предусматривает установку лифтов с расположением электроразводки слева. Для лифтов с расположением электроразводки справа - строительное задание полностью зеркально.
 9. Строительное задание предназначено для лифтов с противовесами без лобовиков. В случае необходимости применения противовеса с лобовиками (например, при наличии под приямком лифта пространства (помещения), доступного для людей) строительное задание необходимо запросить (согласовать) на ОАО "Мозилевлифтмаш" (возможно изменение размеров шахты, увеличатся нагрузки на детали крепления направляющих противовеса и пол приямка и т.д.). Контактные данные размещены на официальном сайте завода.

АС-16-1016ККД-01				Лифт	Масса	Масштаб
Изм.	Лист	№ докум.	Подп.	Дата		150
Разраб.	Борисенко			10.21		
Проб.	Заянчковский			10.11		
Т. контр.						
Э. метр.						
Н. контр.	Авласович					
Утв.	Заянчковский					
Лифт пассажирский Q=1000кг, V=16м/с Кабина 1500x1400x2130 мм Дверь 1000x2000 мм				Лист 1	Листов 3	
Здесь должны быть автоматические двери с центральным открыванием. Включая режим ППП.				ОАО «Мозилевлифтмаш» ОЛ		

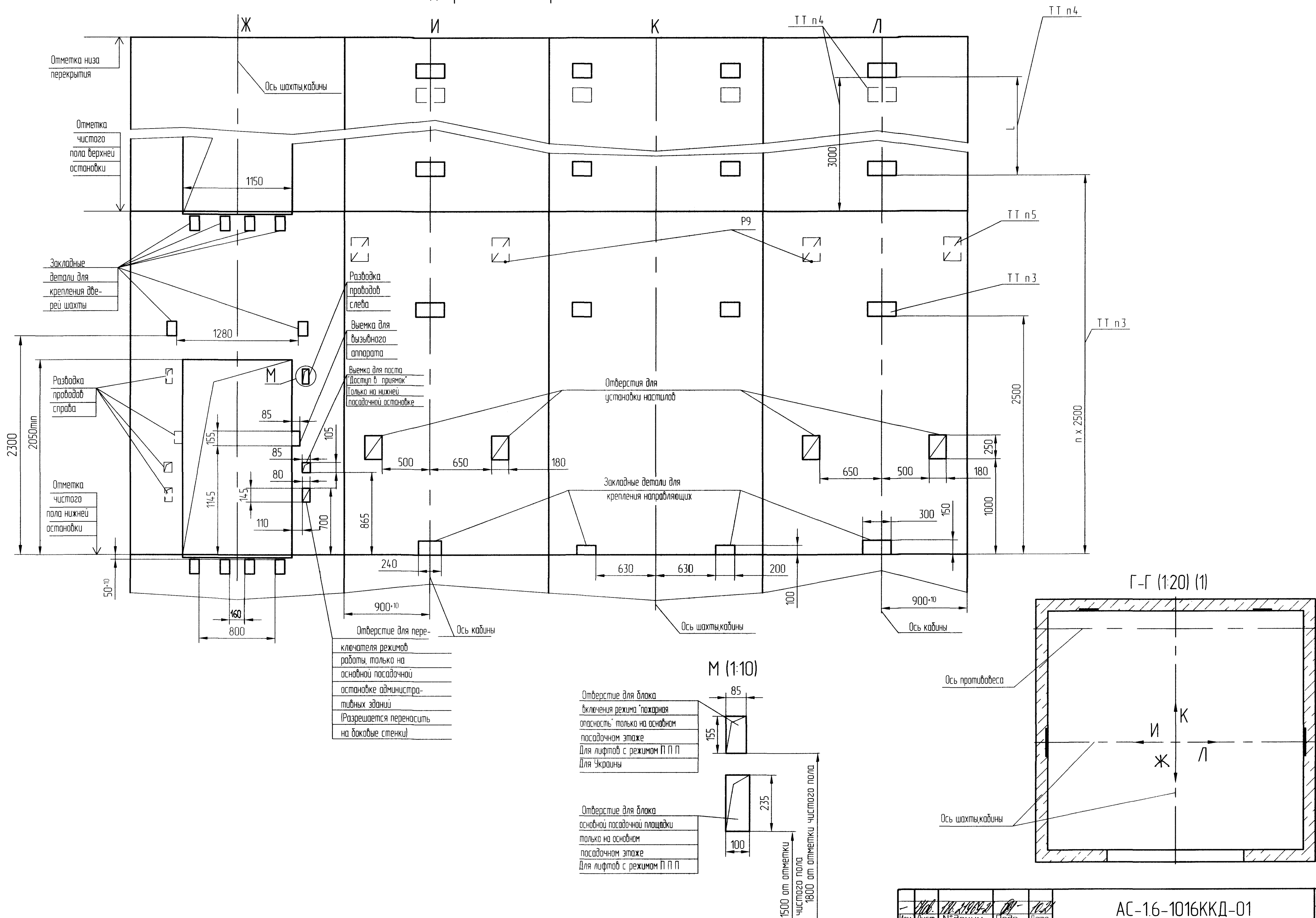
Б-Б (1:20) (1)



Перо примен	
Справ №	
Подп. и дата	
Инв. №	
Взам инв №	
Подп. и дата	1.11.21
Инв. № подл	4769

Изм	Лист	№ докум	Подп	Дата
-	1	АС-1.6-1016ККД-01		

Развертка типового этажа шахты.
Дверь шахты с обрамлениями



Перв. примен.
Справ. №
Подп. и дата
Инв. №
Взам. инв. №
Подп. и дата
Инв. №
Взам. инв. №
Подп. и дата
Инв. №