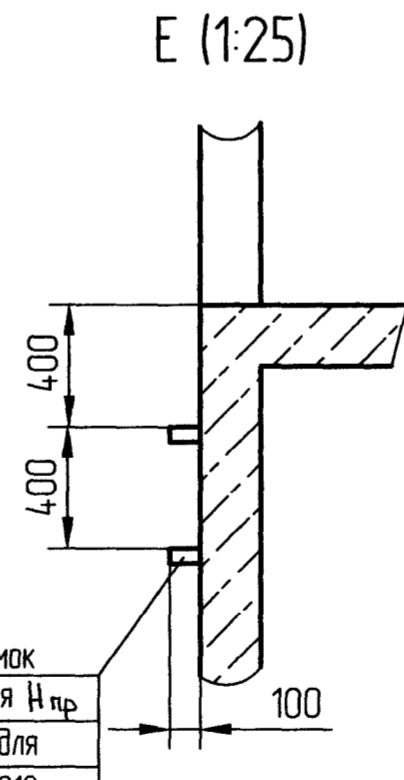
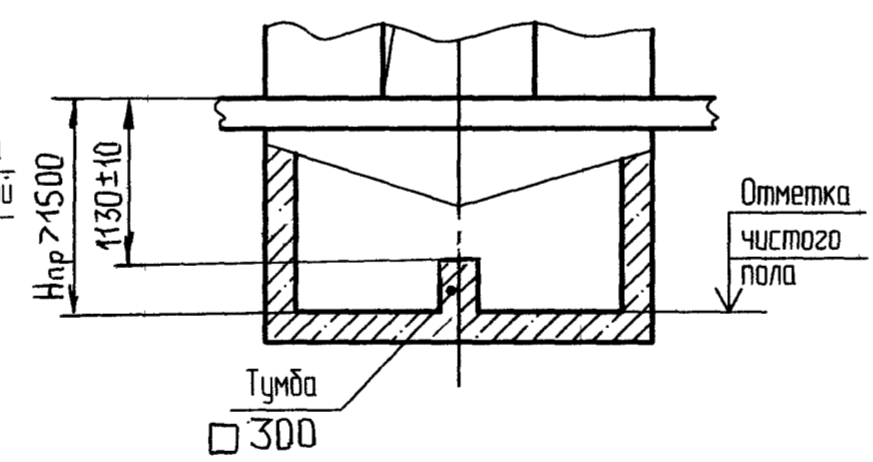


При глубине приямка $H_{пр} > 1500$ мм



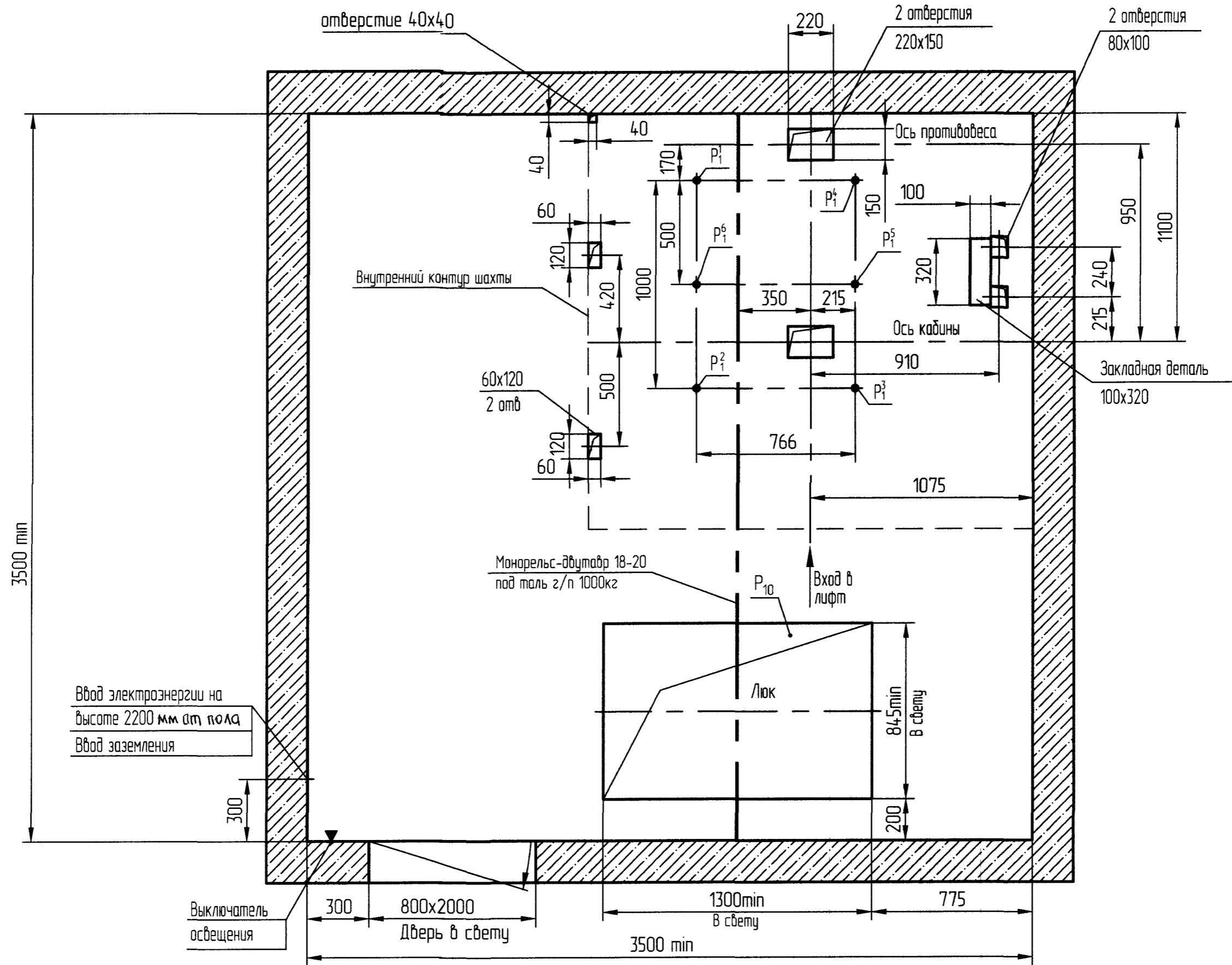
9 Строительное задание предназначено для лифтов с противовесами без лобтелей. В случае необходимости применения противовеса с лобтелями (например, при наличии под приямок лифта пространства (помещения), доступного для людей) строительное задание необходимо запросить (согласовать) на ОАО "Могилевлифтмаш" (возможно изменение размеров шахты, увеличиваются нагрузки на детали крепления направляющих противовеса и пол приямка и т.д.). Контактные данные размещены на официальном сайте завода.

Обознач	Величина нагрузки, Н	Схема действия сил	Примечания	
P_1^1	10700	На опоры привода см Б-Б (2)	Постоянные нагрузки	
P_1^2	7300			
P_1^3	5900			
P_1^4	24900			
P_1^5	9600			
P_1^6	6300			
P_1^1	31100			Кратковременные нагрузки при посадке кабины на лобтелю
P_1^2	25400			
P_1^3	20000			
P_1^4	64700			
P_1^5	17200			
P_1^6	5600			
P_2	4200	На детали крепления направляющих кабины	Постоянные нагрузки	
P_3	1600			
P_4	3500			
P_2^1	1000			
P_3^1	500		Постоянные нагрузки	
P_4^1	200			
P_5	30000	На пятку направляющих на площадь 100x200 мм	Нагрузки действующие одновременно и аварийно	
P_6	79500	На бугер кабины на площадь 250x250 мм		
P_7	31500	На бугер противовеса на площадь 250x250 мм	Постоянные нагрузки	
P_8	850	На детали крепления дверей шахты		
P_9	ГОСТ 24258-88	см. лист 3	Нагрузка при монтаже	
P_{10}	Расчетная временная нагрузка на перекрытие под машинным помещением и крышку люка - 8000 Н/м ²			

- Общие указания см. АТБ-00-0000-02, исходные данные для проектирования электроснабжения см. АС-10-0000-04, размещение отверстий под вызывные посты и указатели лифтовые см. АТБ-00-0000-05, размеры строительного проема и расположение закладных деталей крепления дверей шахты см. АС-00-ДШ-01 (тип ДШ - Ц2, двери шахты производства ОАО "Могилевлифтмаш")
- Размеры в скобках даны для проема 900 мм.
- Шаг закладных деталей должен быть 2500 мм. При установке лифта в районах с сейсмичностью от 7 до 9 баллов шаг закладных деталей должен быть 1500 мм. n - количество поясов крепления, зависит от высоты подъема. В случае попадания закладной детали на стык панелей - установить одну закладную ниже стыка на 400 мм. Шаг 2500 (1500) мм продолжать от низа закладной.
- На верхнем этаже предусмотреть закладные детали для крепления направляющих на расстоянии 3000 мм от уровня пола верхней остановки до низа закладной. В случае, если расстояние (L) между этой закладной и предыдущей больше, чем 2500 (1500) мм, предусмотреть дополнительную закладную.
- При высоте этажа 3600 мм и более предусмотреть дополнительные отверстия под настилы с учетом того, чтобы расстояние между отверстиями по высоте было бы не менее 1800 мм и не более 2500 мм. При попадании отверстий в зону установки закладных деталей допускается перенос отверстий в вертикальном направлении.
- На середине высоты подъема предусмотреть закладную деталь для установки крепления подвесного кабеля.
- Допускается крепление направляющих и дверей шахты выполнять на анкера на монтаже. Диаметр, тип, длина, количество и способ установки анкеров определяется проектной организацией при разработке проекта, исходя из условий обеспечения выполнения требований по нагрузкам.
- Данное строительное задание предусматривает установку лифтов с расположением электропроводки слева, для лифтов с расположением электропроводки справа - строительное задание полностью зеркально.

АС-16-1016ККДШ-01				Лифт	Масса	Масштаб
Изм	Лист	№ докум.	Подп.	Дата	Лифт пассажирский Q=1000кг, V=1.6м/с Кабина 1600x1400x2130 мм Дверь 1000 (900) x 2000 мм	1:50
Разраб.	Борисенко					
Проб.	Заянчковский				Лист 1	Листов 3
Т. контр.					ОАО "МОГИЛЕВЛИФТМАШ"	
Э. метр.					01	
Н. контр.	Авласович				Двери шахты автоматические (центрального открывания)	
Утв.	Заянчковский				Включая режим ППП	

Б-Б (1:20) (1)



Перв примен

Справ. №

Подп. и дата

Инв. инв. №

Взам инв. №

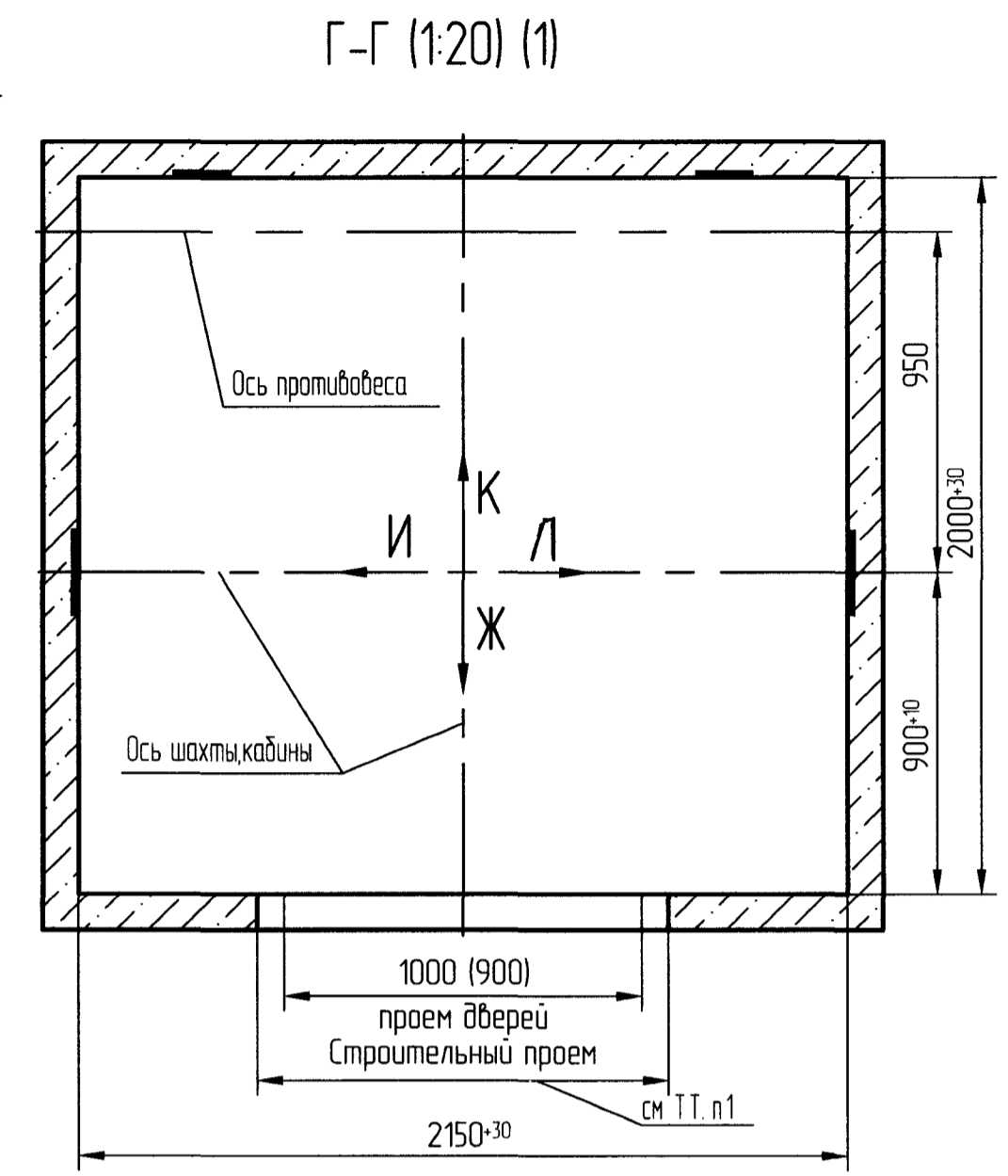
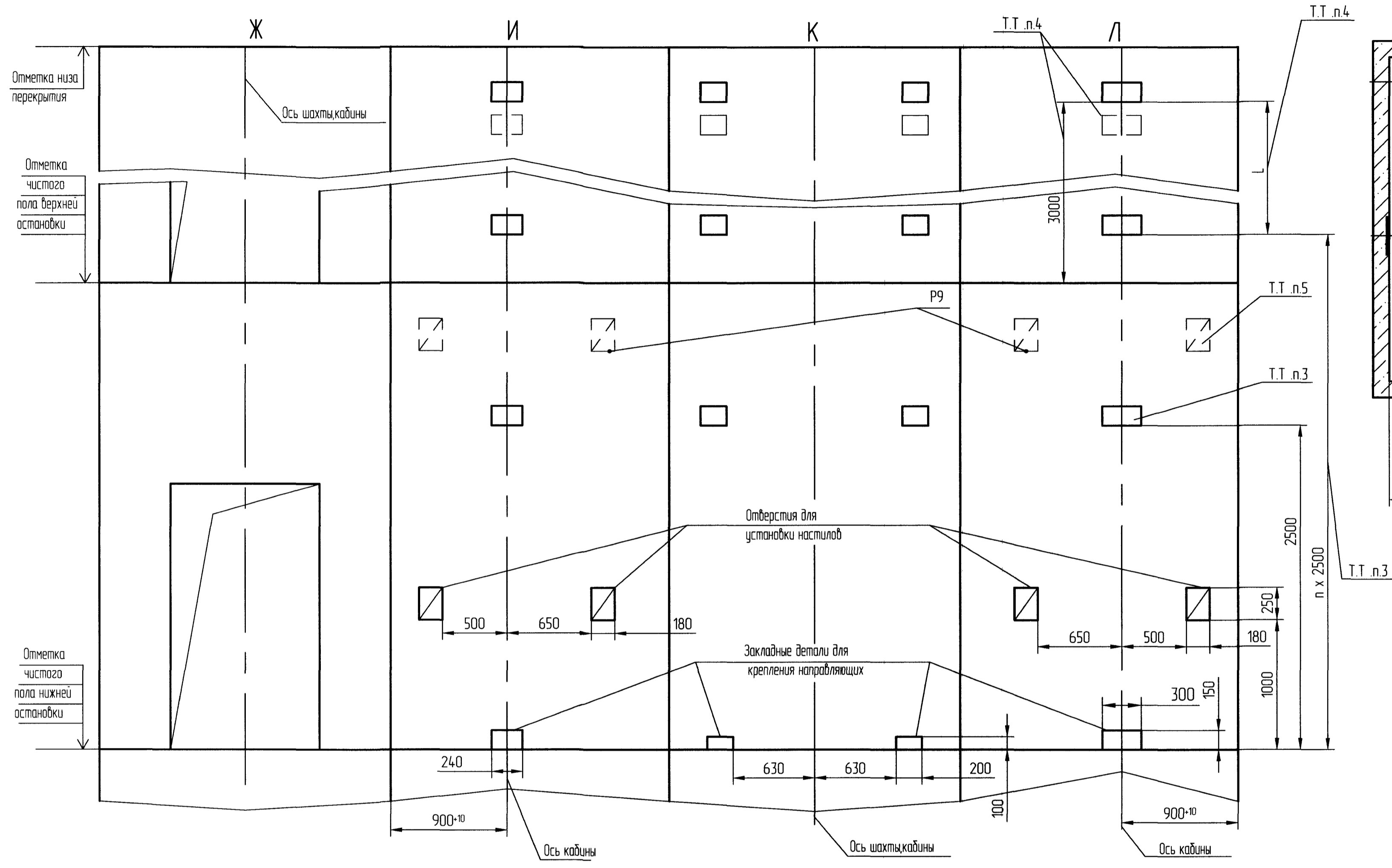
Подп. и дата

Инв. №подл

Handwritten signature and date

Изм	Лист	№ док. №	Подп.	Дата
—	Нов	186.22124-22	<i>Handwritten signature</i>	07.22

Развертка типового этажа шахты (1:25)
Дверь шахты



Перв. примен.
Справ. №
Подп. и дата.
Инв. № докл.
Взам. инв. №
Инв. № докл.
488