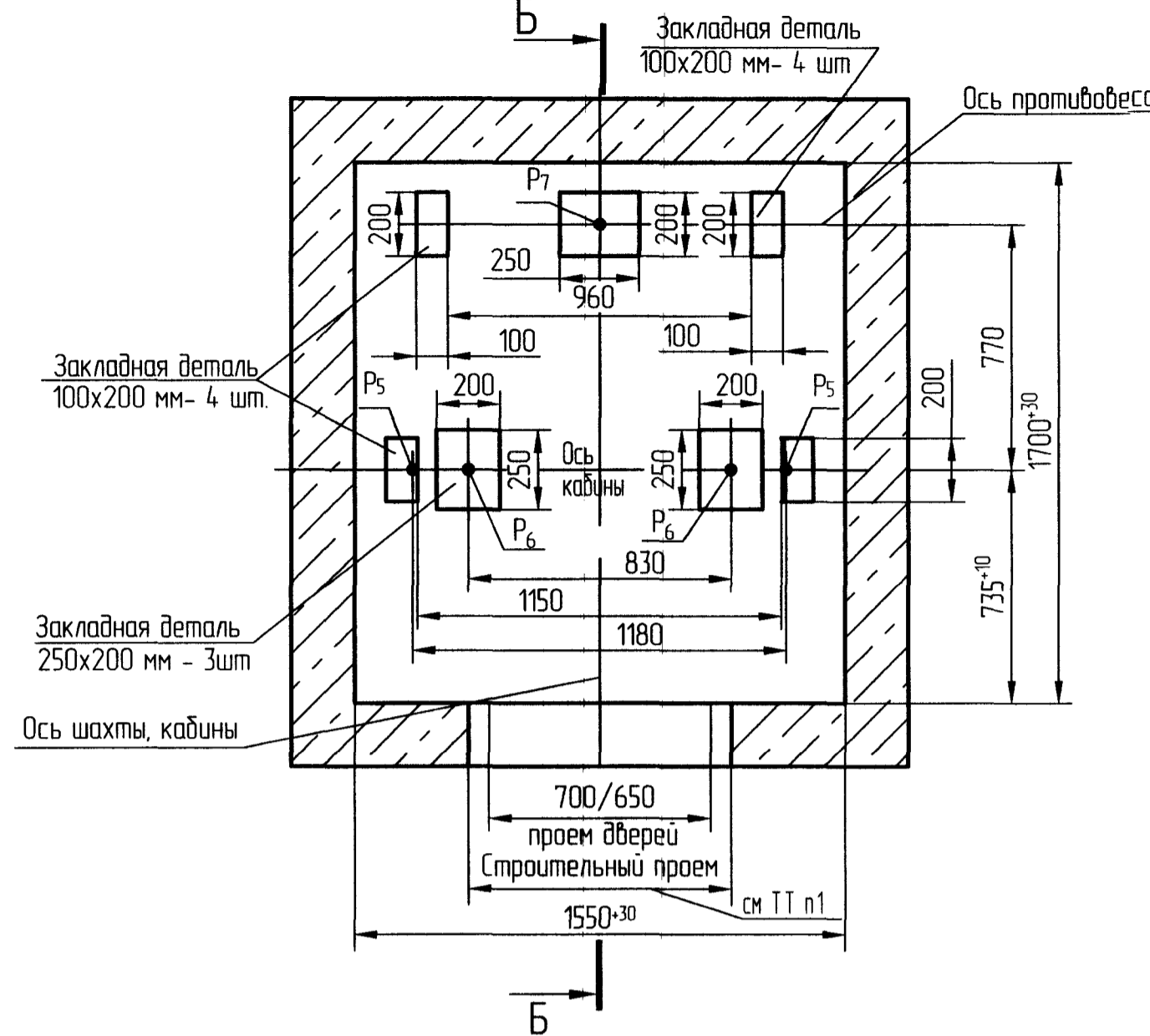
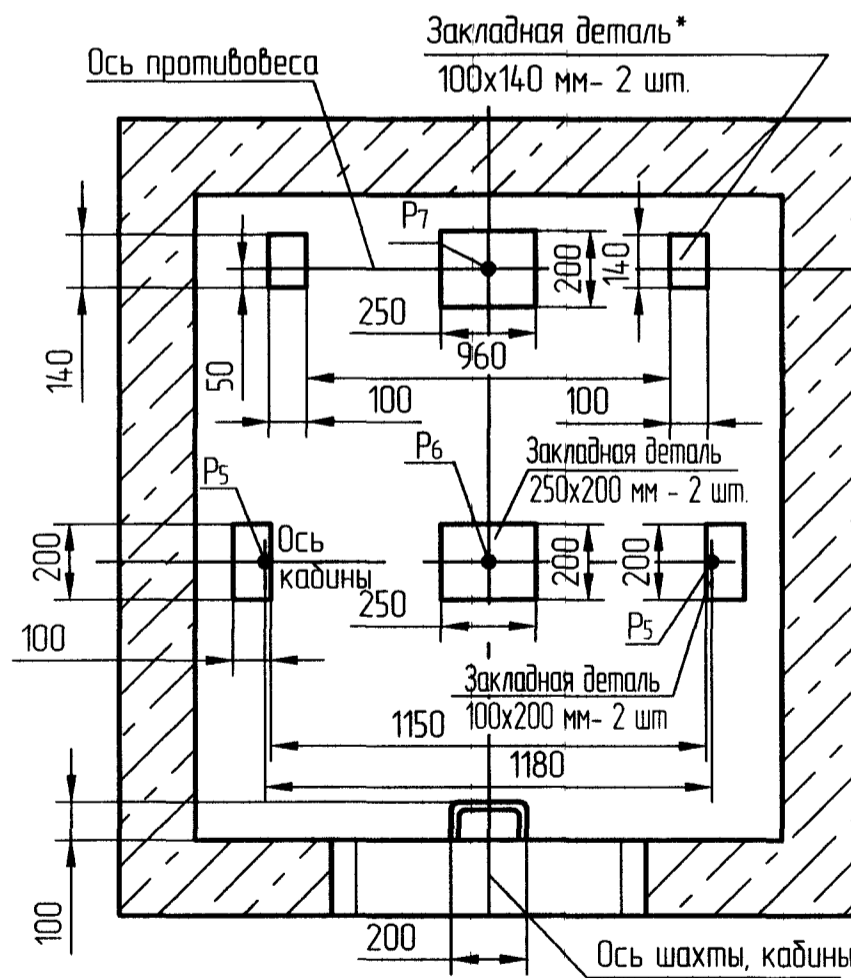


А-А (1:20) Вариант I
Для лифтов по ГОСТ 33984.1-2016 и ДСТУ EN 81-20



А-А (1:20) Вариант II
Для лифтов по ГОСТ Р 53780-2010
Остальное - см. вариант I

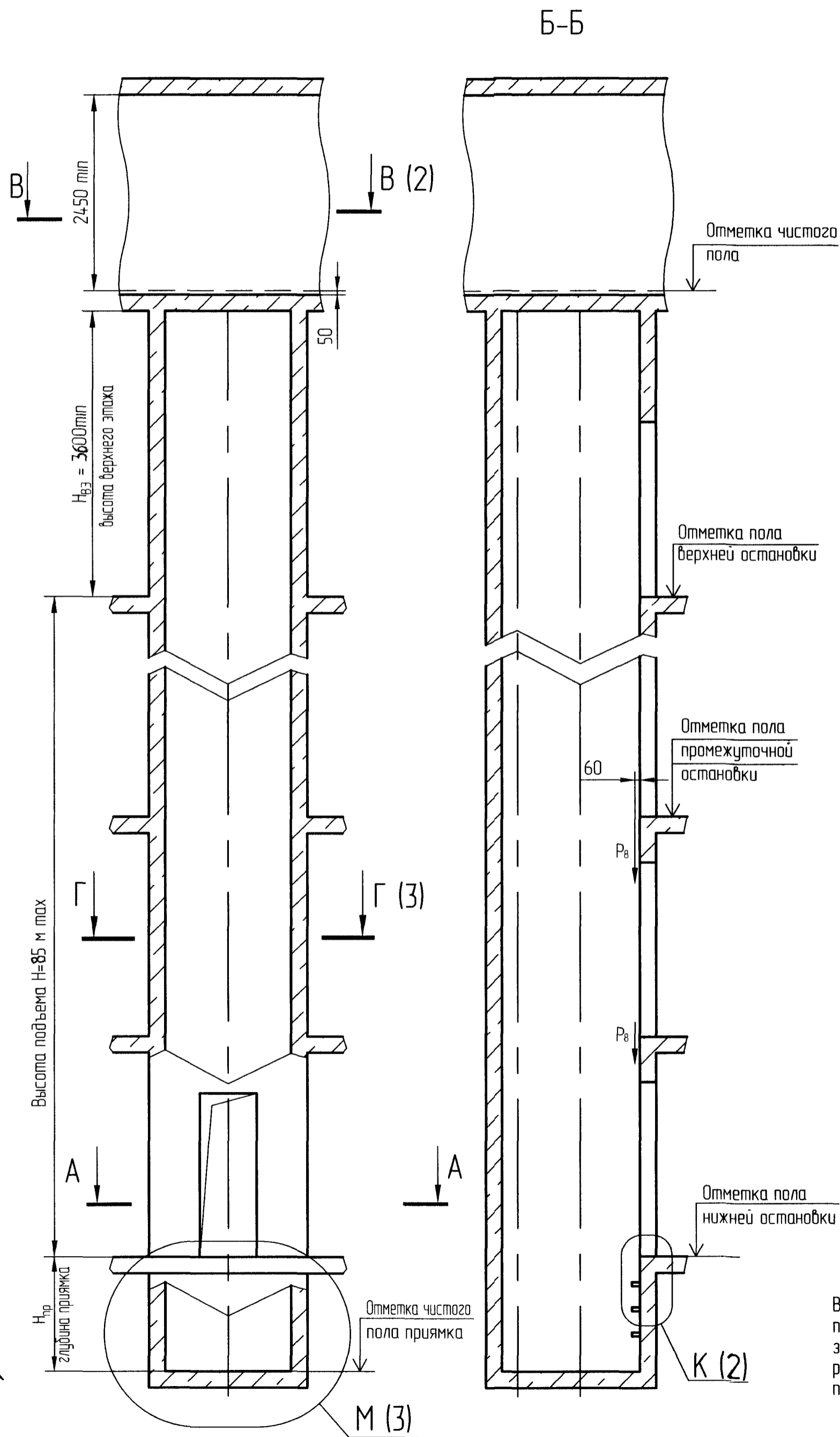


10. Строительное задание предназначено для лифтов с противовесами без лобителей. В случае необходимости применения противовеса с лобителями (например, при наличии под приямком лифта пространства (помещения), доступного для людей) строительное задание необходимо запросить (согласовать) на ОАО "Могилевлифтмаш" (возможно изменение размеров шахты, увеличатся нагрузки на детали крепления направляющих противовеса и пол приямка и т.д.) Контактные данные размещены на официальном сайте завода

Таблица 1 - Нагрузки на строительную часть от лифтовой установки

Обозначение нагрузки	Величина нагрузки, Н	Схема действия сил	Примечания
P ₁ ¹	5750	На опоры привода см В-В (2)	Постоянные нагрузки
P ₁ ²	4700		
P ₁ ³	9300		
P ₁ ⁴	4600		
P ₁ ⁵	3900		
P ₁ ²	13600	На детали крепления направляющих кабины	Кратковременные нагрузки при посадке кабины на лобители
P ₁ ³	19350		
P ₁ ⁴	5400		
P ₂	2000		
P ₃	1200	На детали крепления направляющих противовеса	Постоянные нагрузки
P ₄	2000		
P ₂ ^н	400	На детали крепления направляющих противовеса	Постоянные нагрузки
P ₃ ^н	200		
P ₄ ^н	100		
P ₅	20000		
P ₆	21000**/42000	На дугер кабины на площадь 200x250 мм	
P ₇	32000	На дугер противовеса на площадь 200 x 250 мм	Постоянные нагрузки
P ₈	850	На детали крепления дверей шахты	
P ₉	ГОСТ 24258-88	см. лист 3	
P ₁₀	Расчетная временная нагрузка на перекрытие под машинным помещением и крышку лака - 500 кг/м ²		

- Общие указания см. АТБ-00-0000-02, исходные данные для проектирования электроснабжения см. АС-10-0000-04, размещение отверстий под вызывные посты и указатели лифтовые см. АТБ-00-0000-05, размеры строительного проема и расположение закладных деталей крепления дверей шахты см. АС-00-ДШ-01 (тип ДШ - Ц2, двери шахты производства ОАО "Могилевлифтмаш")
- На чертеже (лист 2) дана развертка этажа с высотой не более 3000 мм. При высоте этажа более 3000 мм предусмотреть дополнительные закладные детали для крепления направляющих с шагом "л" не более 3000 мм, при этом первый шаг закладных деталей каждого этажа должен быть не менее 1500 мм. При установке лифта в районах с сейсмичностью от 7 до 9 баллов шаг закладных деталей должен быть не более 1500 мм
- При высоте этажа 3600 мм и более предусмотреть дополнительные отверстия под настилы с учетом того, чтобы расстояние между отверстиями по высоте было бы не менее 1800 мм и не более 3000 мм
- На верхнем этаже предусмотреть дополнительные закладные детали для крепления направляющих на расстоянии 3000 мм от отметки пола верхней остановки до низа закладных деталей. Выше отметки 3000 мм от пола верхней остановки закладные детали не устанавливать. Разбивку отверстий верхнего этажа выполнять согласно пункту 3.
- Допускается крепление направляющих и дверей шахты выполнять на анкера на монтаже. Диаметр, тип, длина, количество и способ установки анкеров определяется проектной организацией при разработке проекта, исходя из условий обеспечения выполнения требований по нагрузкам
- * Применять для лифтов по ГОСТ Р 53780-2010 с направляющей противовеса R0 50M/A две закладные детали размером 200x100 мм, расположив их симметрично
- ** Для проема кабины 650 мм допускается ширина шахты не менее 1400 мм, при этом ось шахты и кабины должна располагаться по центру шахты
- *** Для лифтов по ГОСТ 33984.1-2016 и ДСТУ EN 81-20
- Нпр более 1650***/1700 мм применять не рекомендуется

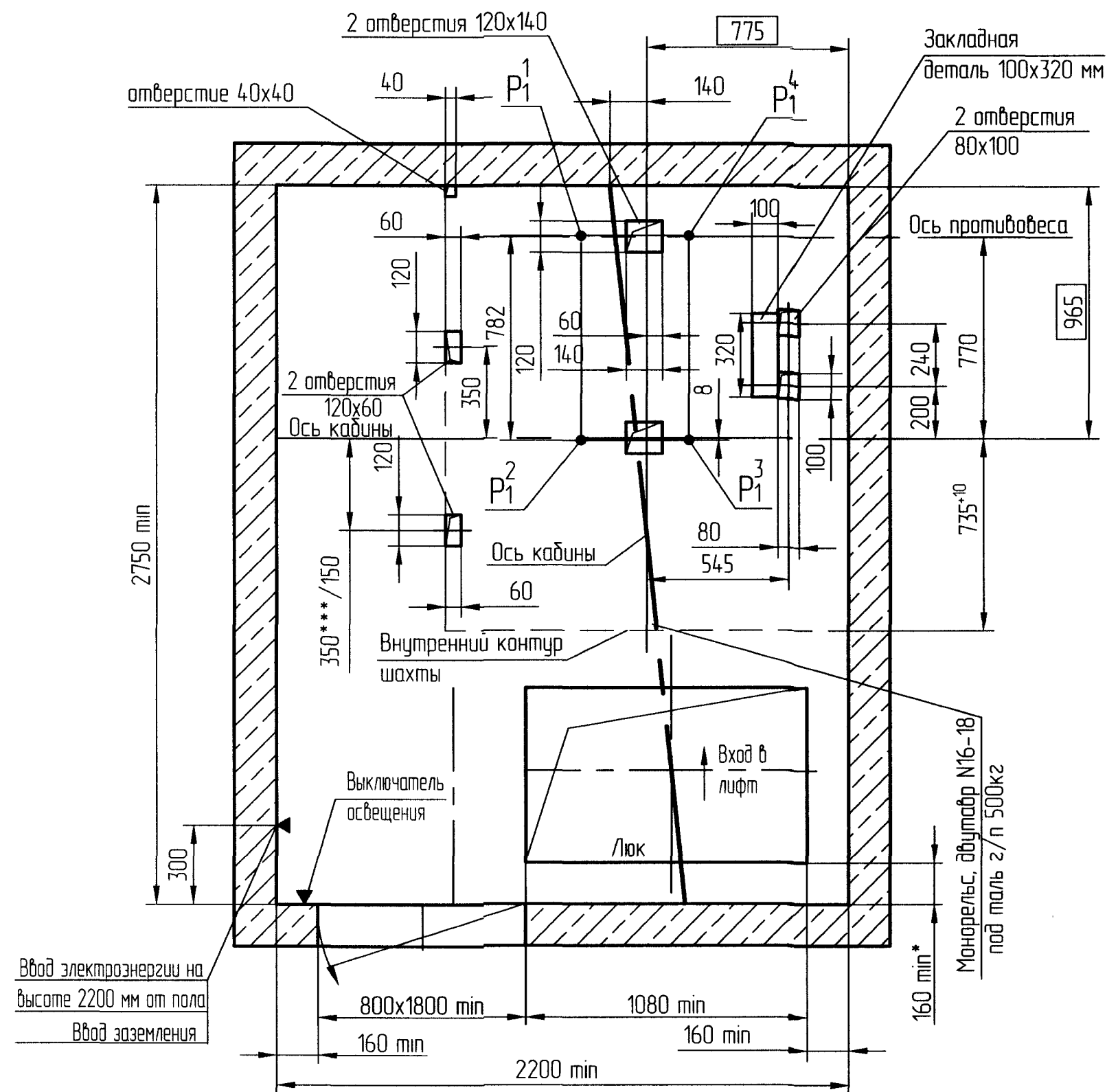


АС-16-ПВА0416- 02				Лифт	Масса	Масштаб
Изм	Лист	№ док.цм	Подп	Дата	-	150
Разраб	Борисенко	02	02.02.2022	02.02.2022		
Проб	Заянчковский	02	02.02.2022	02.02.2022	Лист 1	Листов 3
Т. контр.					ОАО "МОГИЛЕВЛИФТМАШ"	
Э. метр					01	
Н. контр.	Авласович	02	02.02.2022	02.02.2022	Противовес сзади	
Утв	Заянчковский	02	02.02.2022	02.02.2022		

Перв. прачмен	
Спроб. №	
Подп. и дата	
Имя И.И.И.	
Взам. инв. №	
Инд. № инв.	
Имя И.И.И.	
Имя И.И.И.	

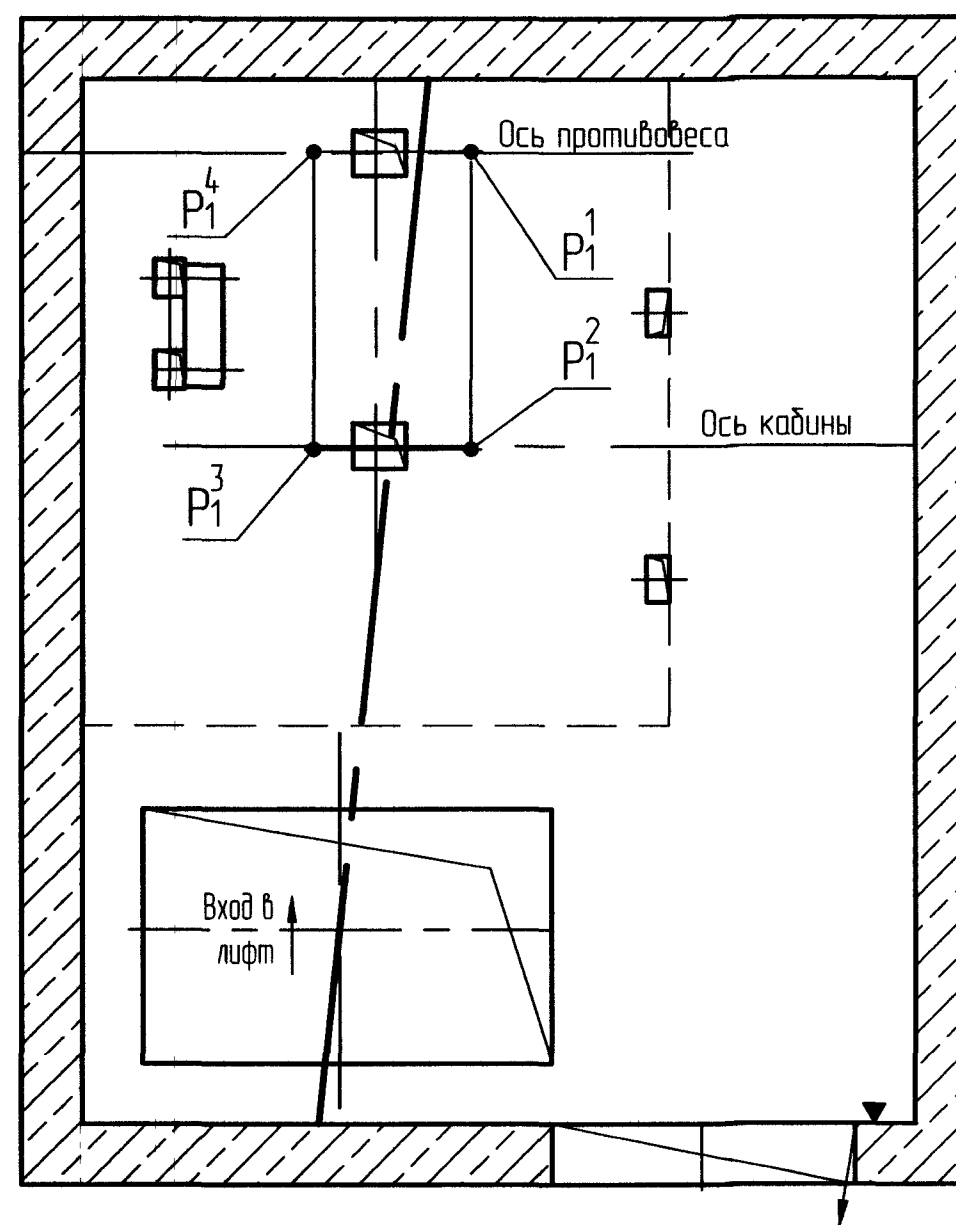
В-В (1:20) (1) Вариант I

Разводка слева

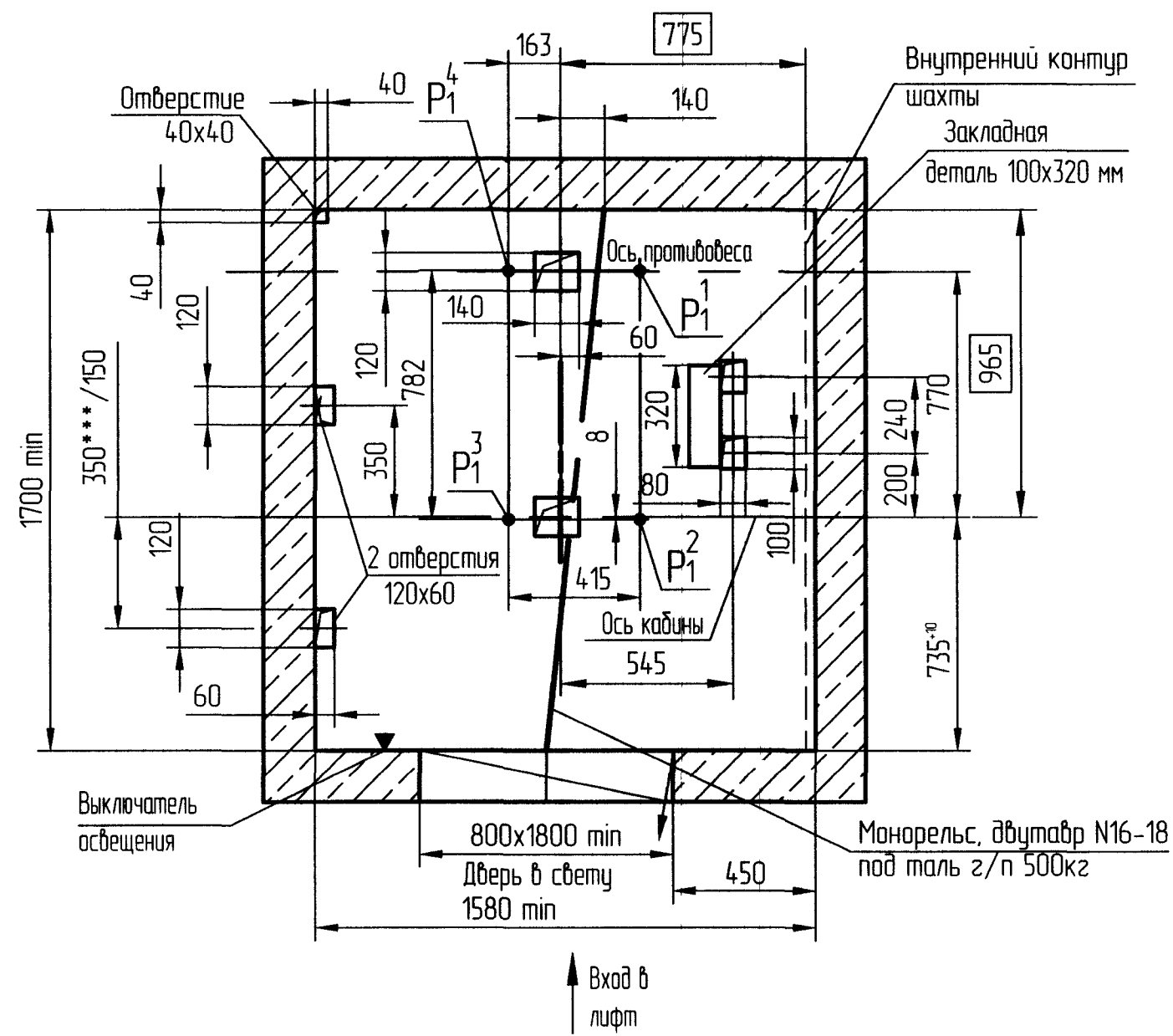


В-В (1:20) (1) Вариант II

Разводка справа
Остальное - см. вариант I

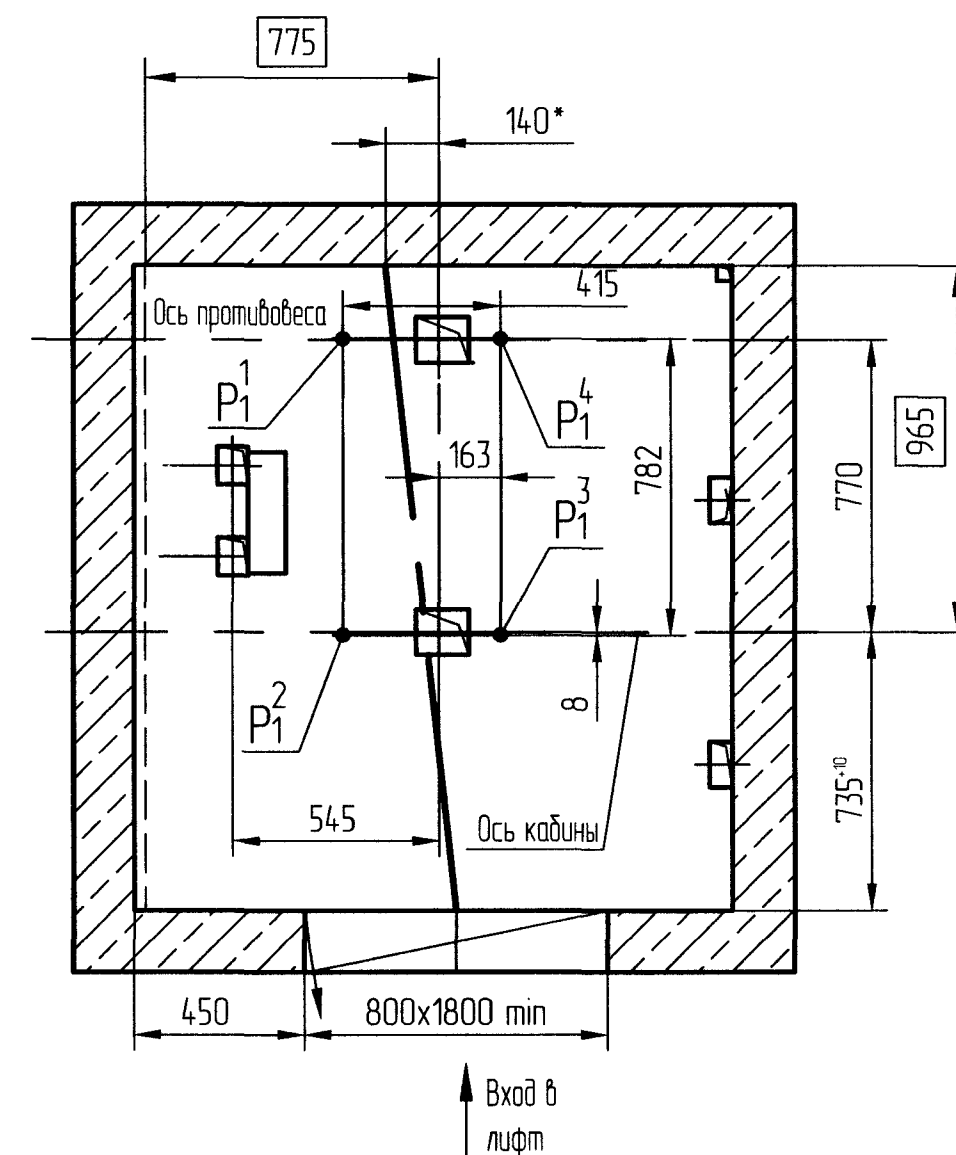


В-В (1:20) (1) Вариант III
Разводка слева

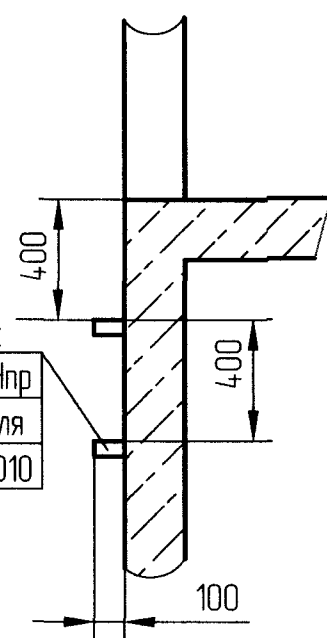


В-В (1:20) (1) Вариант IV

Разводка справа
Остальное - см. вариант III



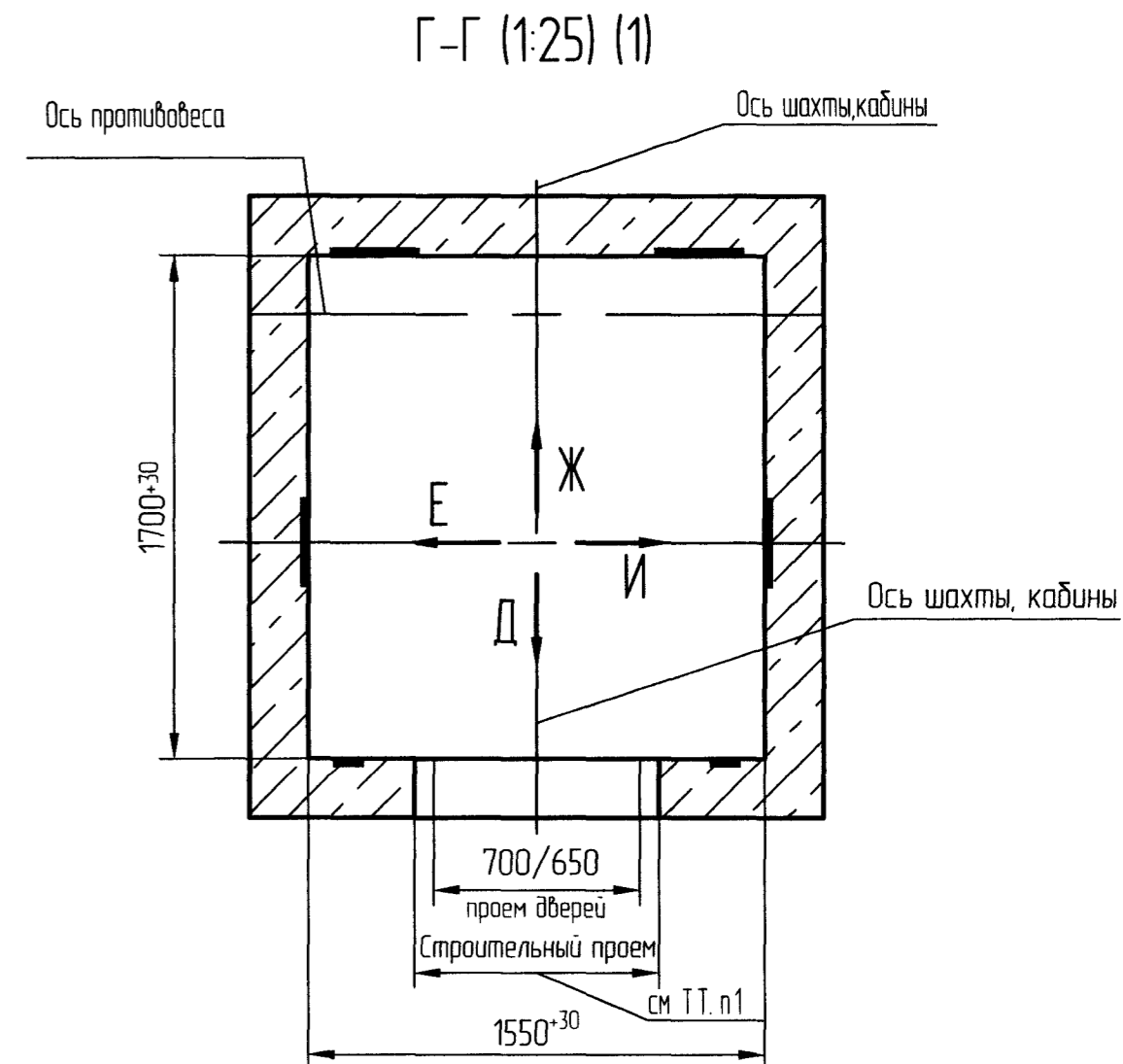
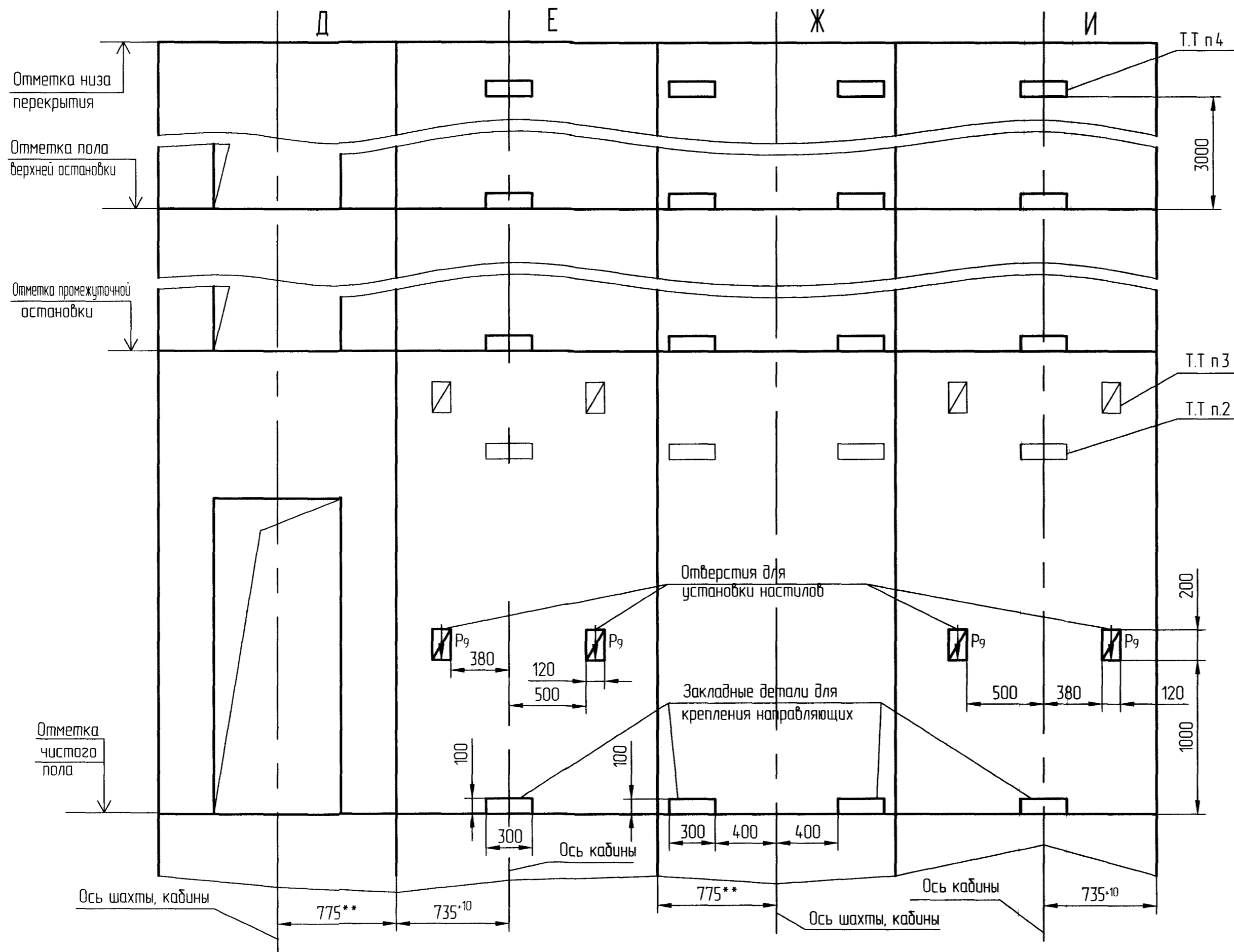
К (1:25) (1)



Скобы для спуска в приямок
Количество определяется Нпр
глубиной приямок. Только для
лифтов по ГОСТ Р 53780-2010

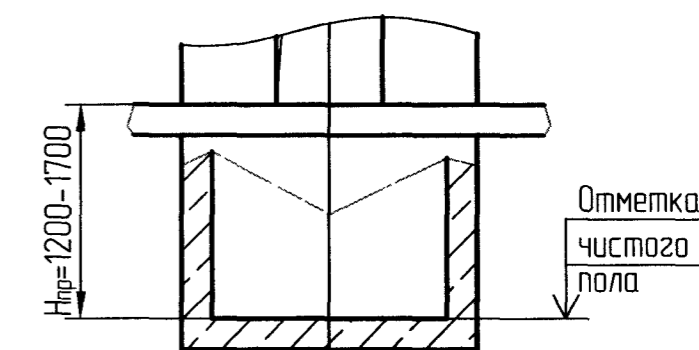
Изм	Лист	№ докум.	Подп.	Дата
1	2	86.22.26.02	С.И. Сид	

Развертка типового этажа шахты
Дверь шахты с обрамлениями (1:25)



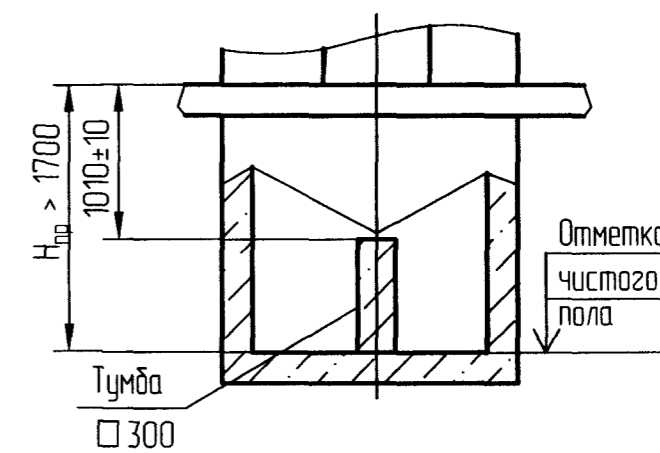
М (1) Вариант III

Для лифтов по ГОСТ Р 53780-2010
При глубине приямка $1200 < H_{пр} < 1700$ мм

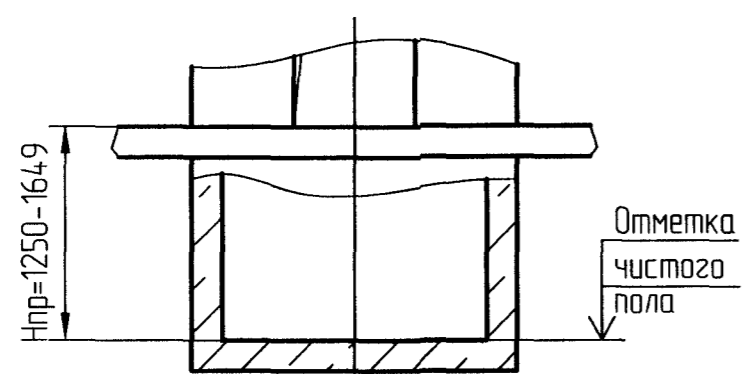


М (1) Вариант IV

Для лифтов по ГОСТ Р 53780-2010
При глубине приямка $H_{пр} > 1700$ мм
(не рекомендуется)



М (1) Вариант 1
Для лифтов по ГОСТ 33984.1-2016 и ДСТУ EN 81-20
При глубине приямка $1250 \leq H_{пр} \leq 1649$ мм



М (1) Вариант 2
Для лифтов по ГОСТ 33984.1-2016 и ДСТУ EN 81-20
(не рекомендуется)
При глубине приямка $H_{пр} \geq 1650$ мм

