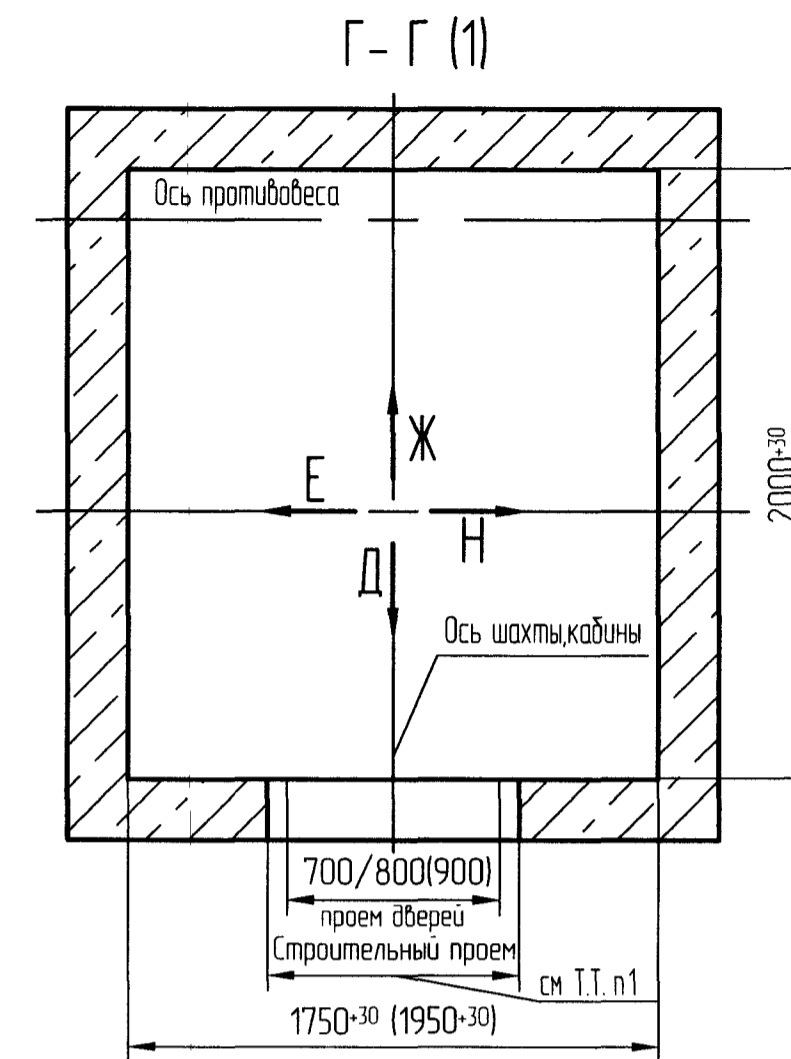
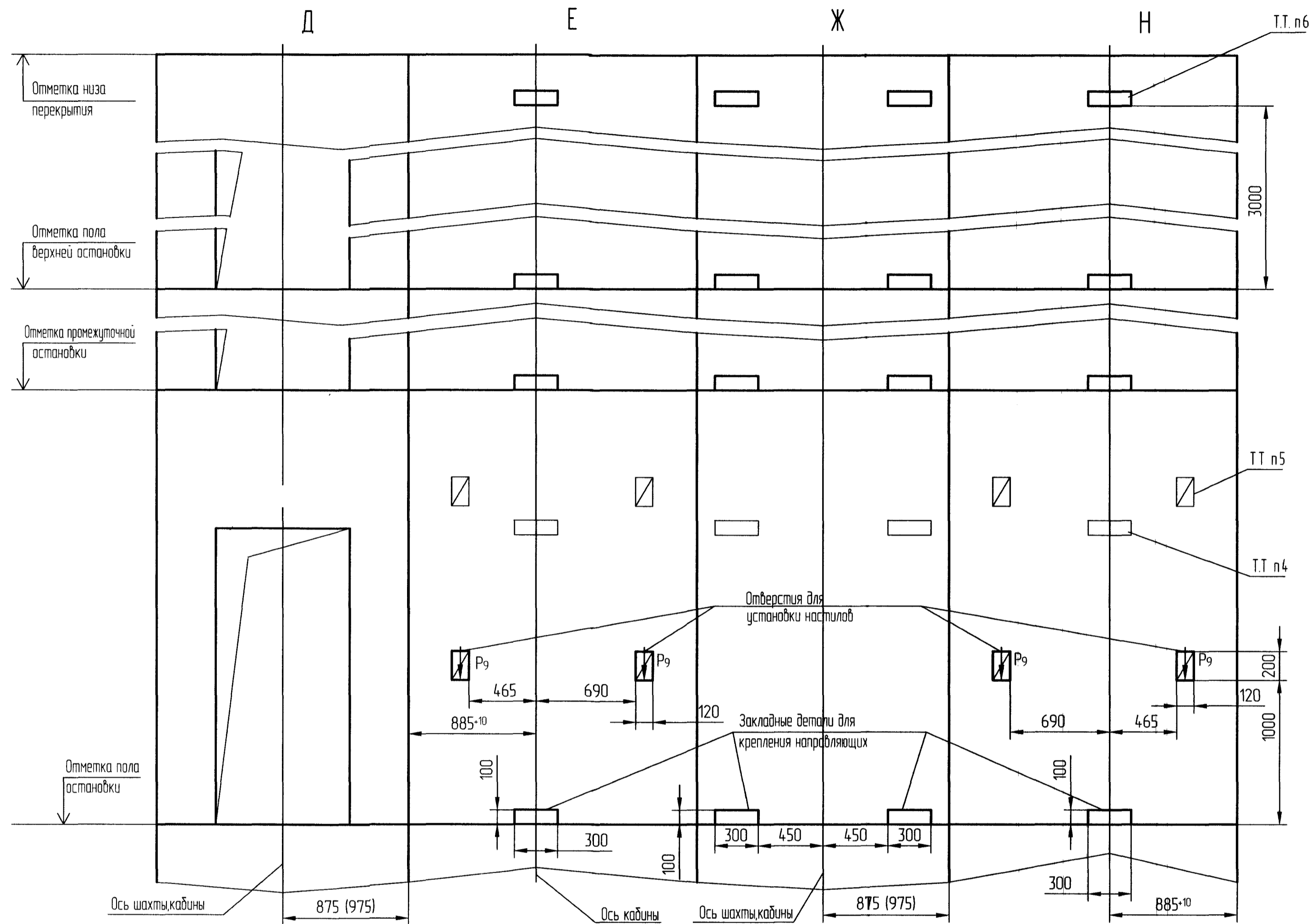
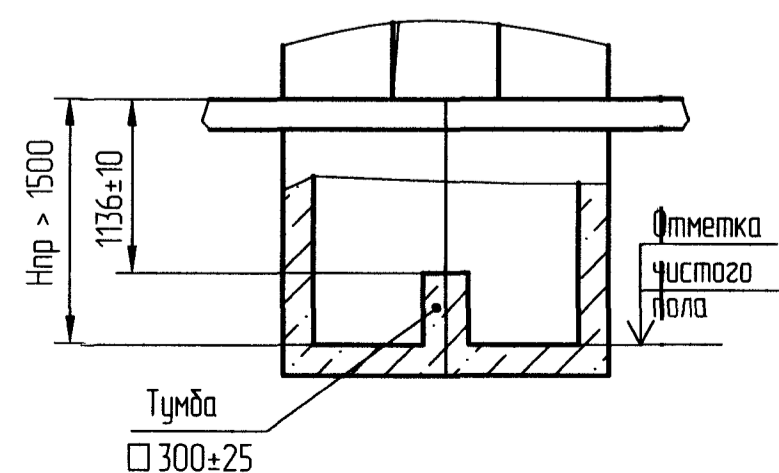


Развертка стен шахты
Дверь шахты (1:25)



И (1)

При глубине приямка $H_{пр} > 1500$ мм



Перв. примен.
Справ. №
Подп. и дата
Взам. инв. №
Инв. инв. №
Подп. и дата
Инв. №

1	Зам.	18.02.2014	ИИ	09.12
Изм.	Лист	№ докум.	Подп.	Дата

