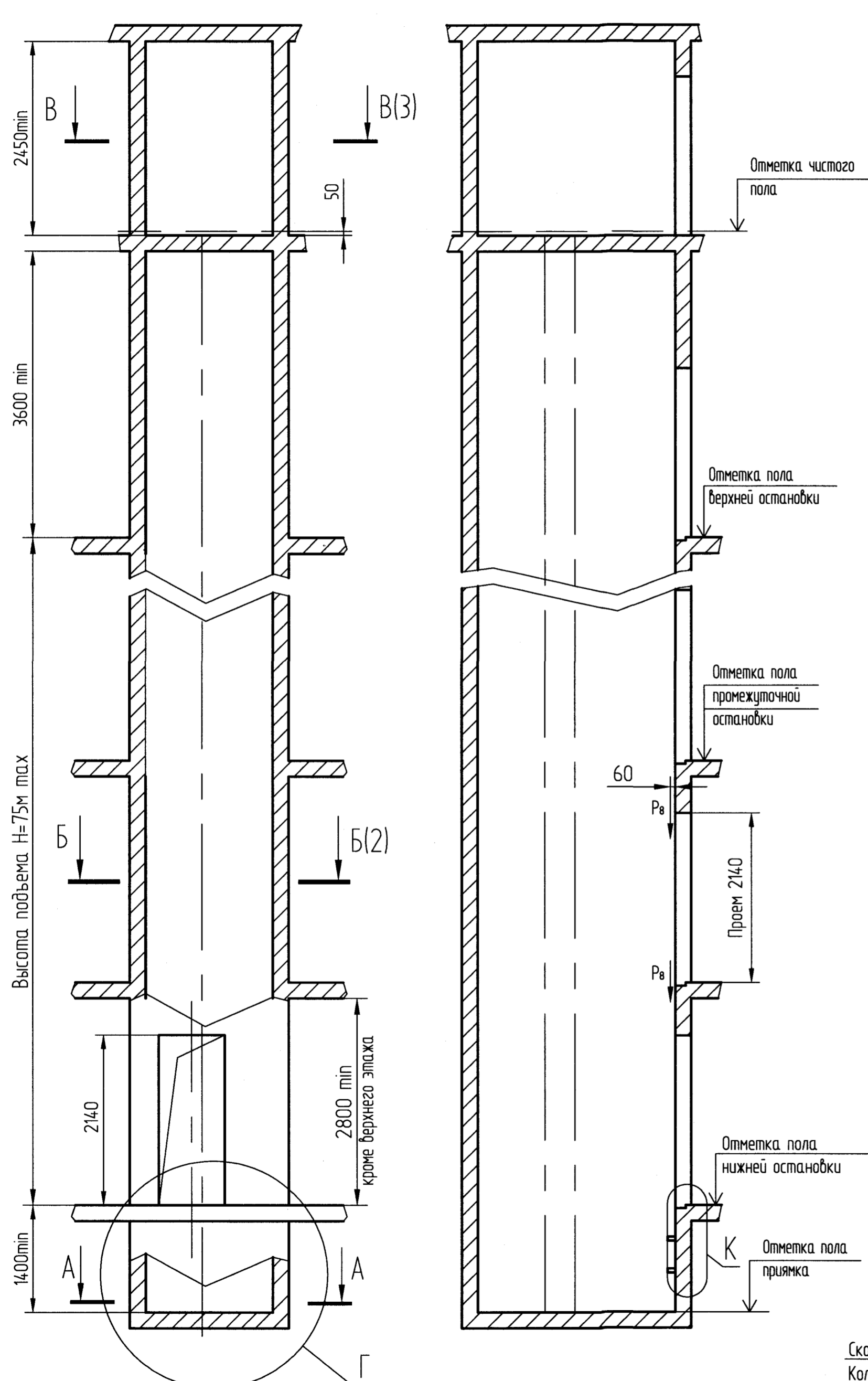
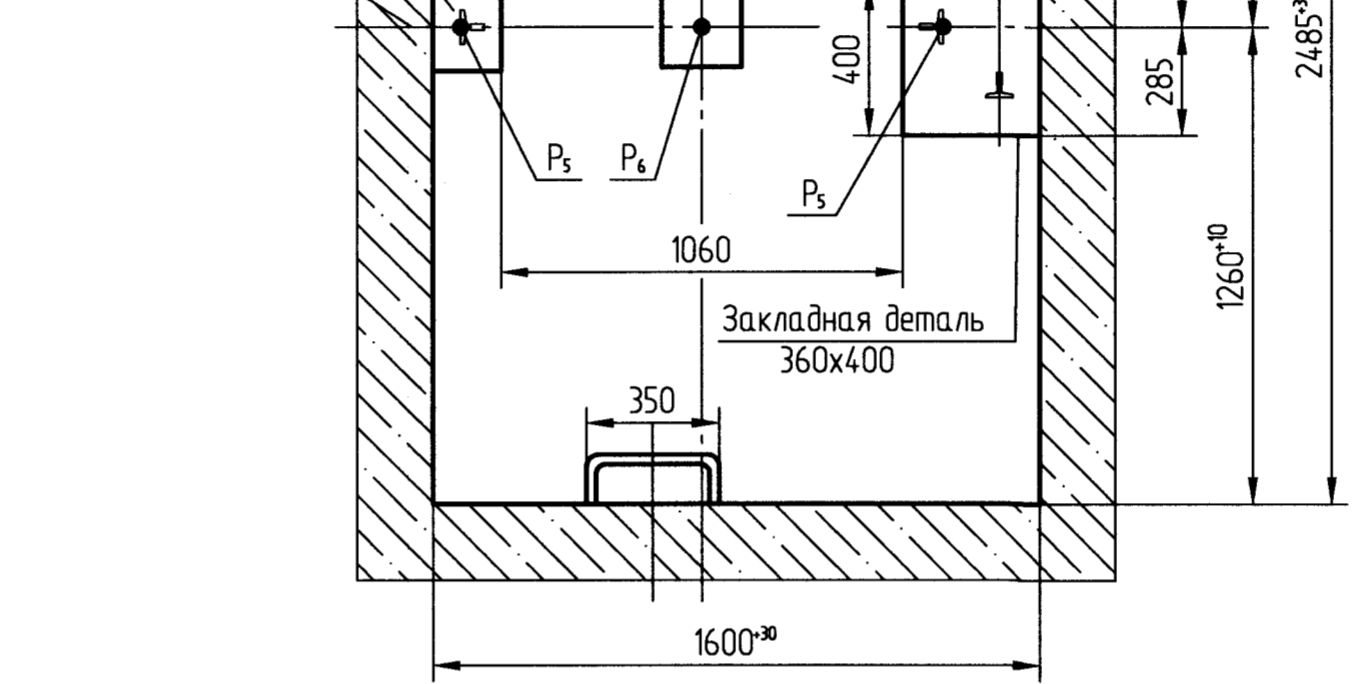


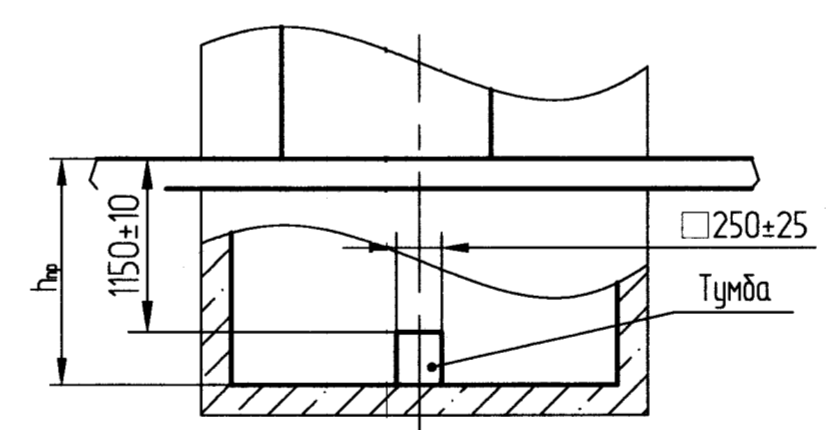
A-A (1:20)



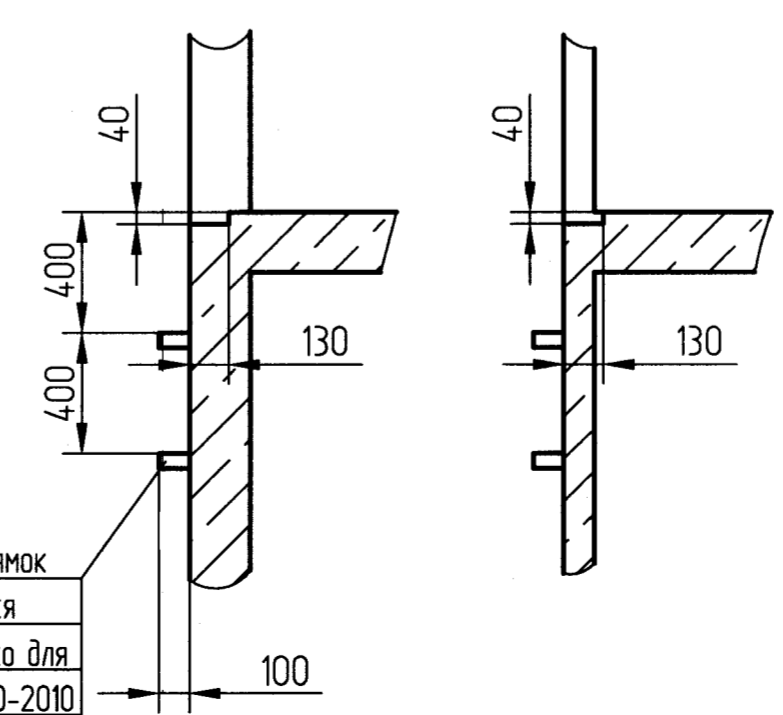
Закладная деталь 470x160 см. ТТ п.6
Закладная деталь 210x210 3 шт.
Закладная деталь 230 x 180
Ось направляющих



Для приямка $h_{пр} \geq 1500$ мм



K (1:25)



Скобы для спуска в приямок
Количество определяется
глубиной приямка. Только для
лифтов по ГОСТ Р 53780-2010

Таблица нагрузок на строительную часть от лифтовой установки

Обозначение нагрузки	Величина нагрузки, Н	Схема действия сил	Примечания
P_1	5000	На опоры привода на площадь 160x160 мм см. В-В (2)	Постоянные нагрузки
P_2	7940		
P_3	12950		
P_4	11350		
			Аварийные нагрузки
P_2	1390	на детали крепления направляющих	Кратковременные нагрузки при посадке кабины на лобовики
P_3	745		
P_4	2500		
P_5	35000	На пять направляющих на площадь 100x100мм	Нагрузки действующие разновременно и аварийно
P_6	61940	На дугер кабины на площадь 160x160мм	
P_7	49590	На дугер противовеса на площадь 160x160мм	Постоянные нагрузки
P_8	1100	На детали крепления дверей шахты в плоскости стены см.лист 2	
P_9	ГОСТ 24258-88 см. лист 2		
Расчетная временная нагрузка на перекрытие под машинным помещением - 8000 Н/м ²			
P_{11}	3870	на опоры подвесок	Постоянные нагрузки
P_{12}	3100		
P_{11}	11620		Кратковременные нагрузки при посадке кабины на лобовики
P_{12}	9300		

- Общие указания см. АТБ-00-0000-02, исходные данные для проектирования электроснабжения см. АС-10-0000-04, размещение отверстий под вызывные посты и указатели лифтовые см. АТБ-00-0000-05 (для дверей шахты без установки обрамлений).
- Строительная часть для шахт может быть выполнена в зеркальном исполнении.
- Шаг закладных деталей должен быть 2500 мм. При установке лифта в районах с сейсмичностью 7-9 баллов шаг закладных деталей должен быть 1500 мм.
- При высоте этажа 3600 мм и более предусмотреть дополнительные отверстия под настилы с учетом того, чтобы расстояние между отверстиями по высоте было бы не менее 1800 мм и не более 2500 мм. При попадании отверстий в зону установки закладных деталей допускается перенос отверстий в вертикальном направлении.
- На верхнем этаже предусмотреть дополнительные закладные детали для крепления направляющих на расстоянии 3100 мм от отметки пола верхней остановки до низа закладных деталей. Свыше отметки 3100 мм от пола верхней остановки закладные детали не устанавливать. Разбивку отверстий верхнего этажа выполнять согласно пункту 4.
- Закладную деталь под натяжное устройство необходимо предусмотреть только для лифтов с высотой подъема больше 45 м.
- На середине высоты подъема предусмотреть закладную деталь для установки крепления подвесного кабеля.
- Допускается крепить лифтовое оборудование к стенам шахты анкерными болтами. Анкерные болты в комплект поставки не входят. Диаметр, тип, способ установки анкеров определяется из условия обеспечения выполнения требований по нагрузкам.

АС-1.6-ПВ50616Г				Лит.	Масса	Масштаб
Изм	Лист	№ докум.	Подп.	Дата	Лифт пассажирский Q=630 кг, V=1,6 м/с Кабина 1100x2100x2100 Дверь 800(900)x2000	
Разраб.	Шанталосов			01.20	-	1:50
Проб.	Заянчковский			01.20	Лист 1	Листов 3
Т. контр.						
Э. метр.						
Н.контр.	Авласович			01.20	ОАО "МОТИВЕЛИФТМАШ"	
Утв.	Заянчковский			01.20	ОГК	

Перв. примен.
Справ. №
Подп. и дата.
Инф. №.
Инф. №.
Инф. №.
Инф. №.

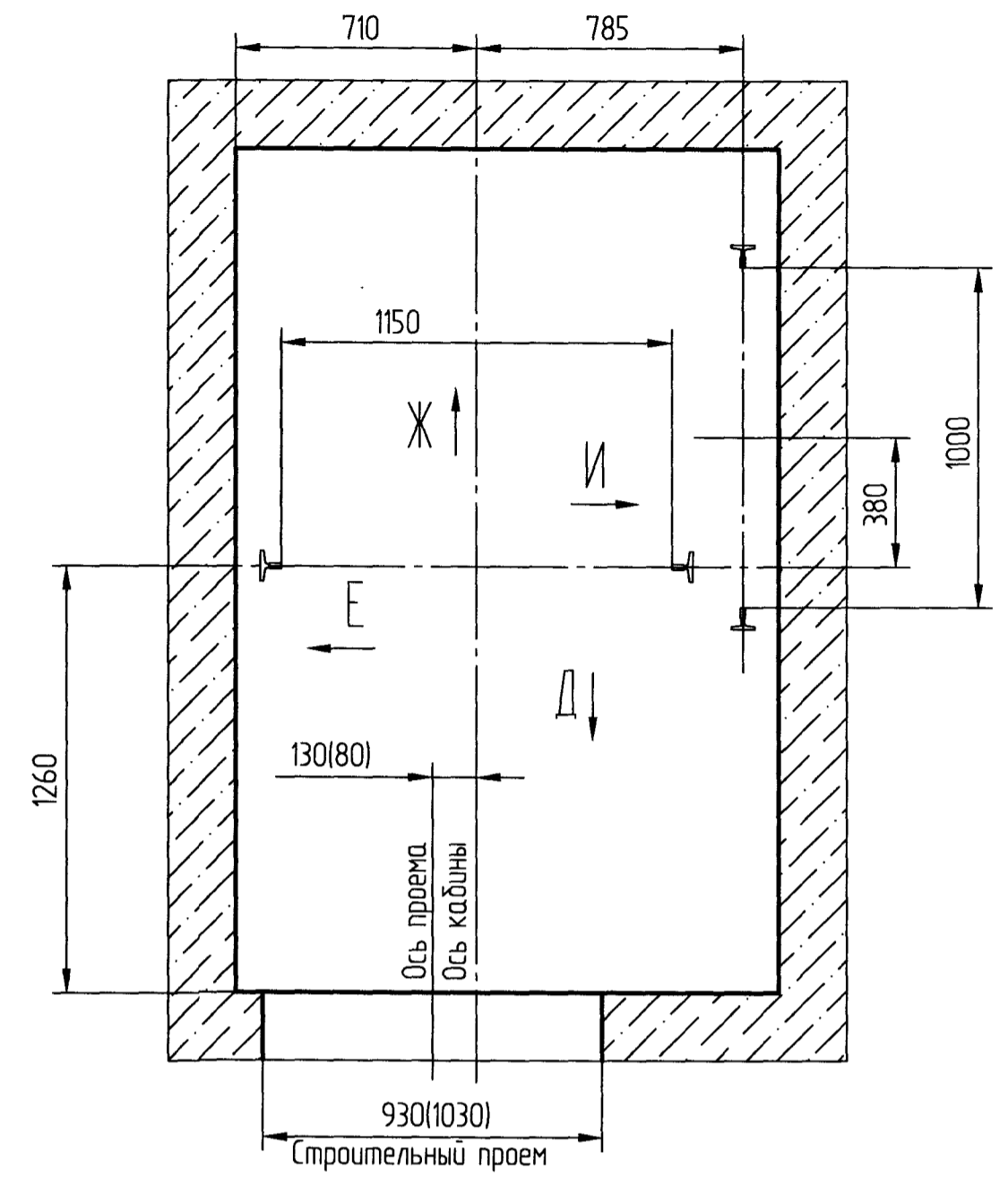
Д (1:25)

Е (1:25)

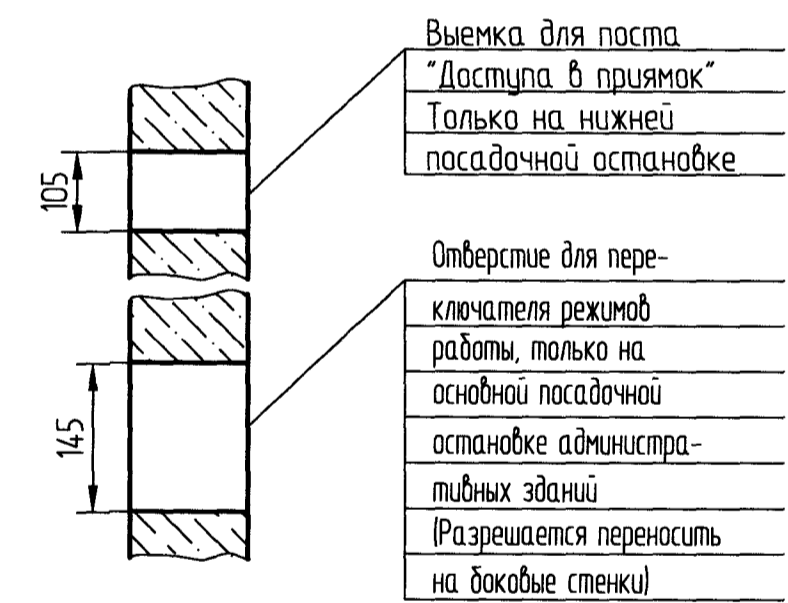
Ж (1:25)

И (1:25)

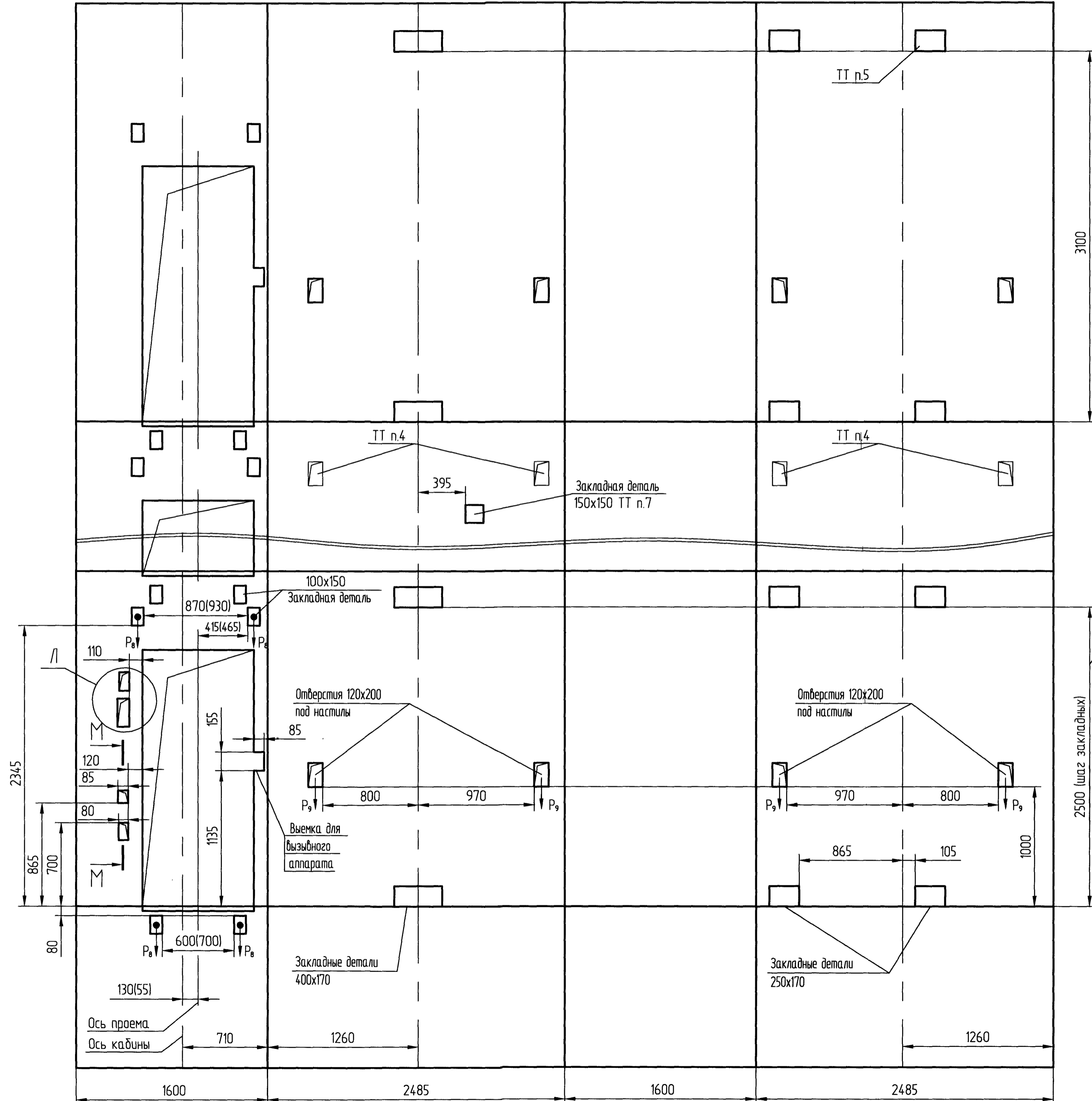
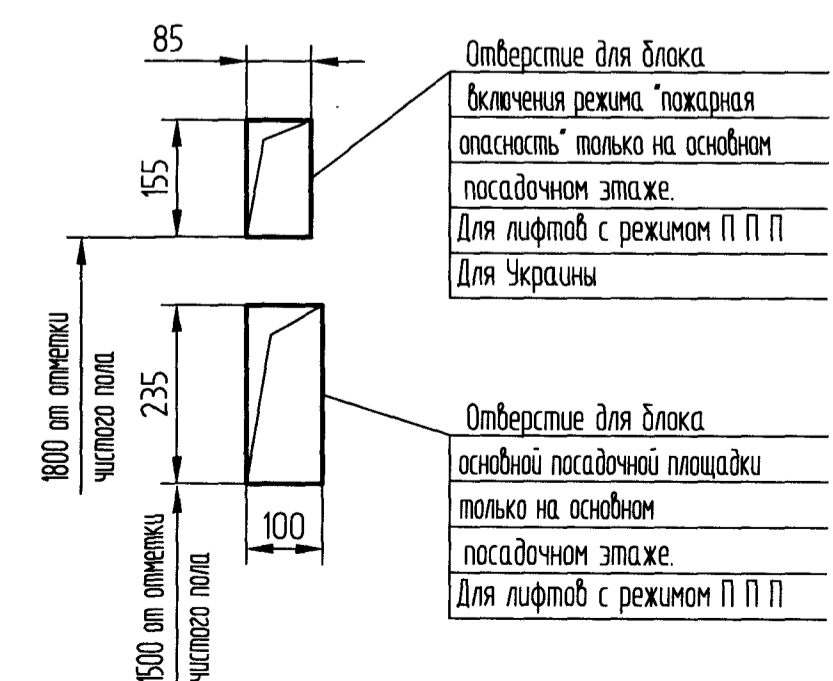
Б-Б (1:20) (1)



М-М (1:10)



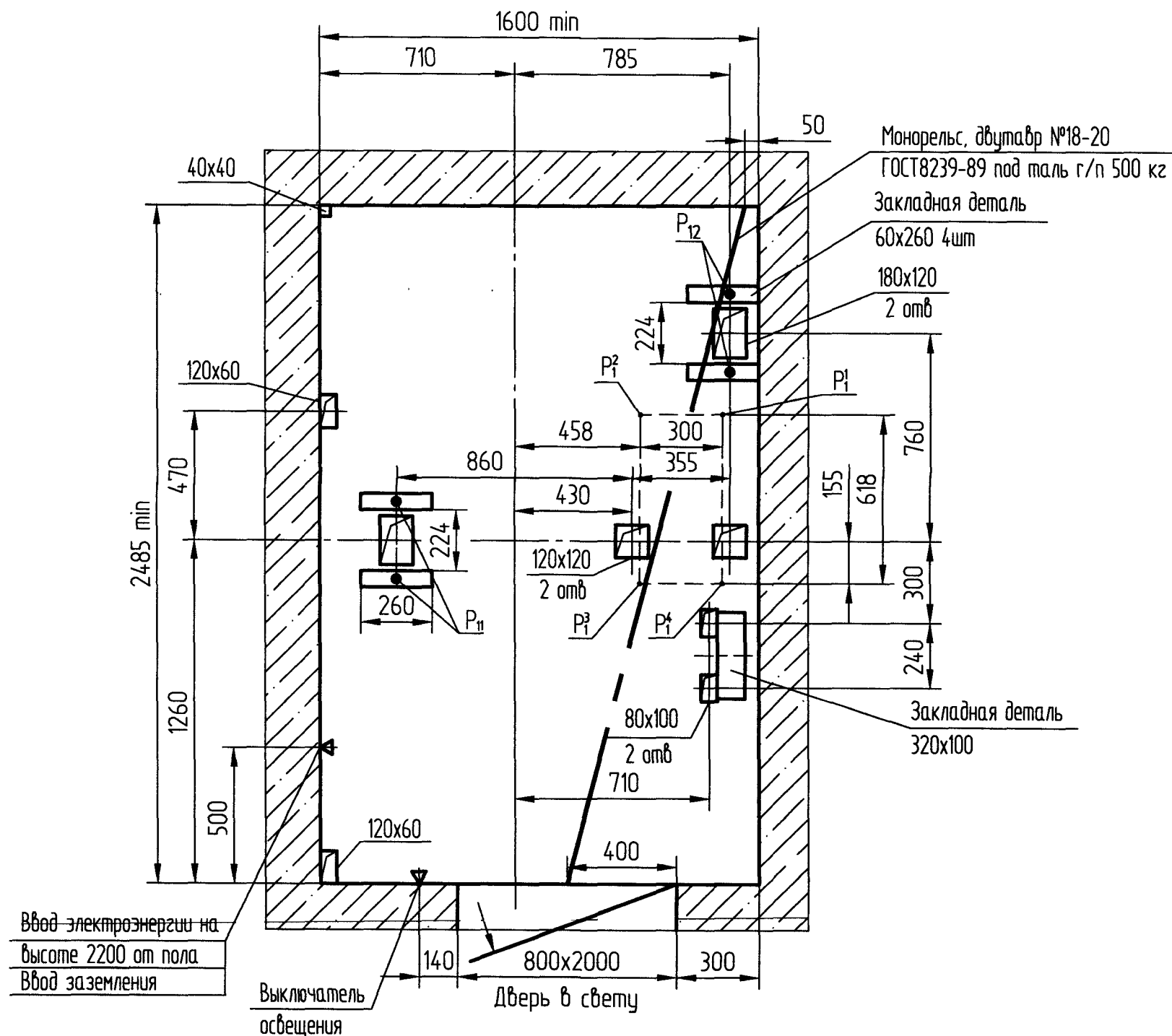
Л (1:10)



Перв. примен.
Справ. №

Инв. №подл. Подл. и дата. Взам. инв. № Инв. № дубл. Подл. и дата. 4601 05.02.2022

B-B (1:20) (1)



АС-1.6-ПВБ0616Г

Справ. №	Перв. примен.

Инв. №подл.	Подп. и дата	Инв. № дубл.	Подп. и дата
4601	03.02.2000		

Изм	Лист	№ докум.	Подп.	Дата
1	1	АС-1.6-ПВБ0616Г	Смирнов	03.02.2000

АС-1.6-ПВБ0616Г