

Таблица нагрузок на строительную часть от лифтовой установки

| Обознач. нагрузки | Величина нагрузки, Н | Схема действия сил | Примечания |
|--|----------------------|--|--|
| P ₁ | 8905 29700 | На опоры привода на площадь 160x160 мм см. В-В (2) | Постоянные нагрузки |
| P ₂ | 4440 | | |
| P ₃ | 16735 23075 | | |
| P ₄ | 19460 44405 | | |
| P ₂ | 1700 | на детали крепления направляющих | Кратковременные нагрузки при посадке кабины на лобтели |
| P ₃ | 1700 | | |
| P ₄ | 3500 | | |
| P ₅ | 30000 | | |
| P ₅ | 30000 | На пять направляющих на площадь 100x100 мм | Нагрузки действующие разновременнo и аварийно |
| P ₆ | 39200 | На бугер кабины на площадь 160x160 мм | |
| P ₇ | 58800 | На бугер противовеса на площадь 160x160 мм | Постоянные нагрузки |
| P ₈ | 1100 | На детали крепления верхней шахты в плоскости стены см. лист 2 | |
| P ₉ ГОСТ 24258-88 см. лист 2 | | | |
| Расчетная временная нагрузка на перекрытие под машинным помещением - 8000 Н/м ² | | | |
| P ₁₁ | 4900 | на опоры подвесок | Постоянные нагрузки |
| P ₁₂ | 3675 | | |
| P ₁₁ | 9800 | | Кратковременные нагрузки при посадке кабины на лобтели |
| P ₁₂ | 11025 | | |

- Общие указания см. АТБ-0.0-0000-02, исходные данные для проектирования электроснабжения см. АС-1.0-0000-04, размещение отверстий под вызывные посты и указатели лифтовые см. АТБ-0.0-0000-05 (для дверей шахты без установки обрамлений).
- Строительная часть для шахт может быть выполнена в зеркальном исполнении.
- Шаг закладных деталей должен быть 2500 мм. При установке лифта в районах с сейсмичностью от 7 до 9 баллов шаг закладных деталей должен быть 1500 мм.
- При высоте этажа 3600 мм и более предусмотреть дополнительные отверстия под настилы с учетом того, чтобы расстояние между отверстиями по высоте было бы не менее 1800 мм и не более 2500 мм. При попадании отверстий в зону установки закладных деталей допускается перенос отверстий в вертикальном направлении.
- На верхнем этаже предусмотреть дополнительные закладные детали для крепления направляющих на расстоянии 3000 мм от отметки пола верхней остановки до низа закладных деталей. Свобые отметки 3000 мм от пола верхней остановки закладные детали не устанавливать. Разбивку отверстий верхнего этажа выполнять согласно пункту 4.
- Закладную деталь под натяжное устройство необходимо предусмотреть только для лифтов с высотой подъема больше 45 м.
- На середине высоты подъема предусмотреть закладную деталь для установки крепления подвесного кабеля.
- Допускается крепить лифтовое оборудование к стенам шахты анкерными болтами. Анкерные болты в комплект поставки не входят. Диаметр, тип и способ установки анкеров определяется из условия обеспечения выполнения требований по нагрузкам.

| Изм. и дата | | | | Лифт пассажирский | | | |
|-------------|--------------------|------------|-------|---------------------|----------|---------|------|
| 1 | Экз. № 16.01.04-18 | Подп. № 10 | Дата | Лифт | Масса | Масштаб | |
| Изм. | Лист | № док. см. | Подп. | Дата | | | |
| Разраб. | Шанталасов | | | | | | 1:50 |
| Проб. | Заянчковская | | | | | | |
| Т. контр. | | | | Лист 1 | Листов 2 | | |
| Э. метр. | | | | | | | |
| Н. контр. | Авласович | | | ОАО "МОТИВЕЛИФТМАШ" | | | |
| Утв. | Заянчковский | | | ОГК | | | |

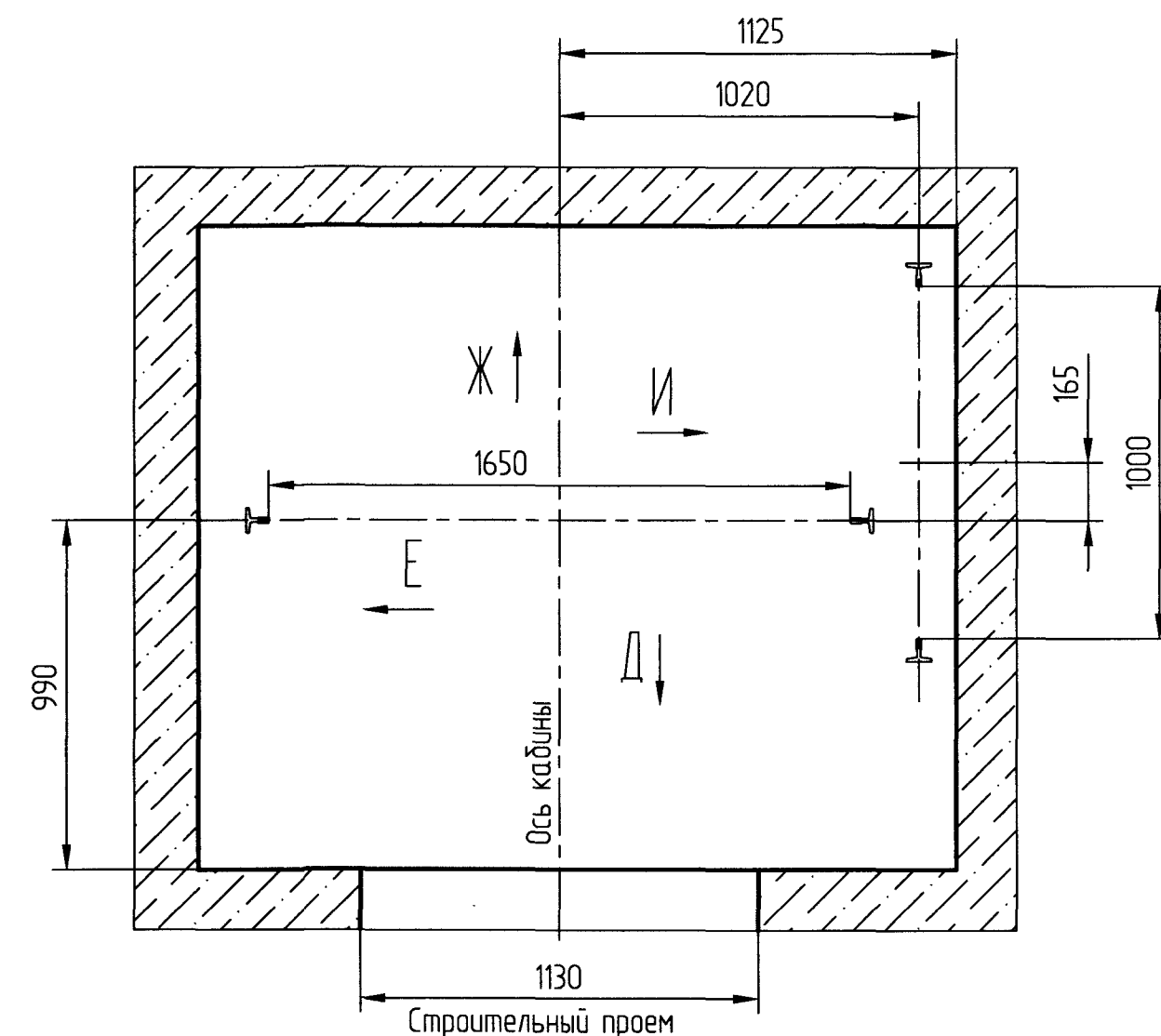
Д (1:25)

Е (1:25)

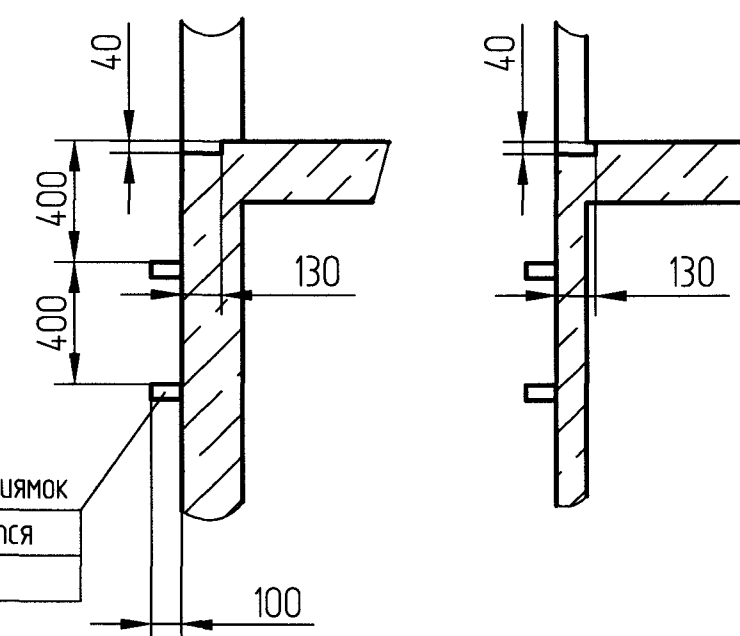
Ж (1:25)

И (1:25)

Б-Б (1:20) (1)

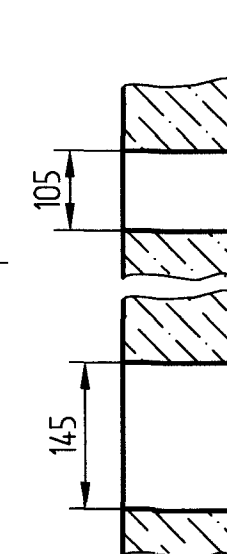


К (1:25) (1)



Скобы для спуска в приямок
Количество определяется
глубиной приямка

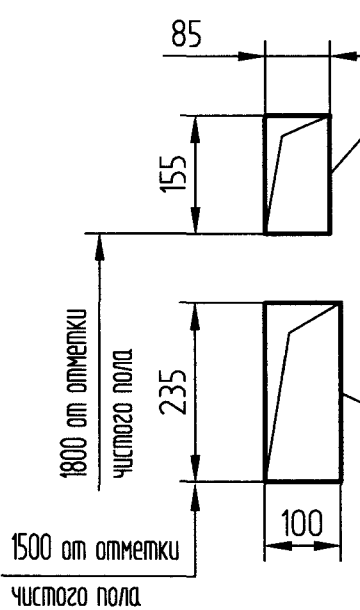
М-М (1:10)



Выемка для поста
"Доступа в приямок"
Только на нижней
посадочной остановке

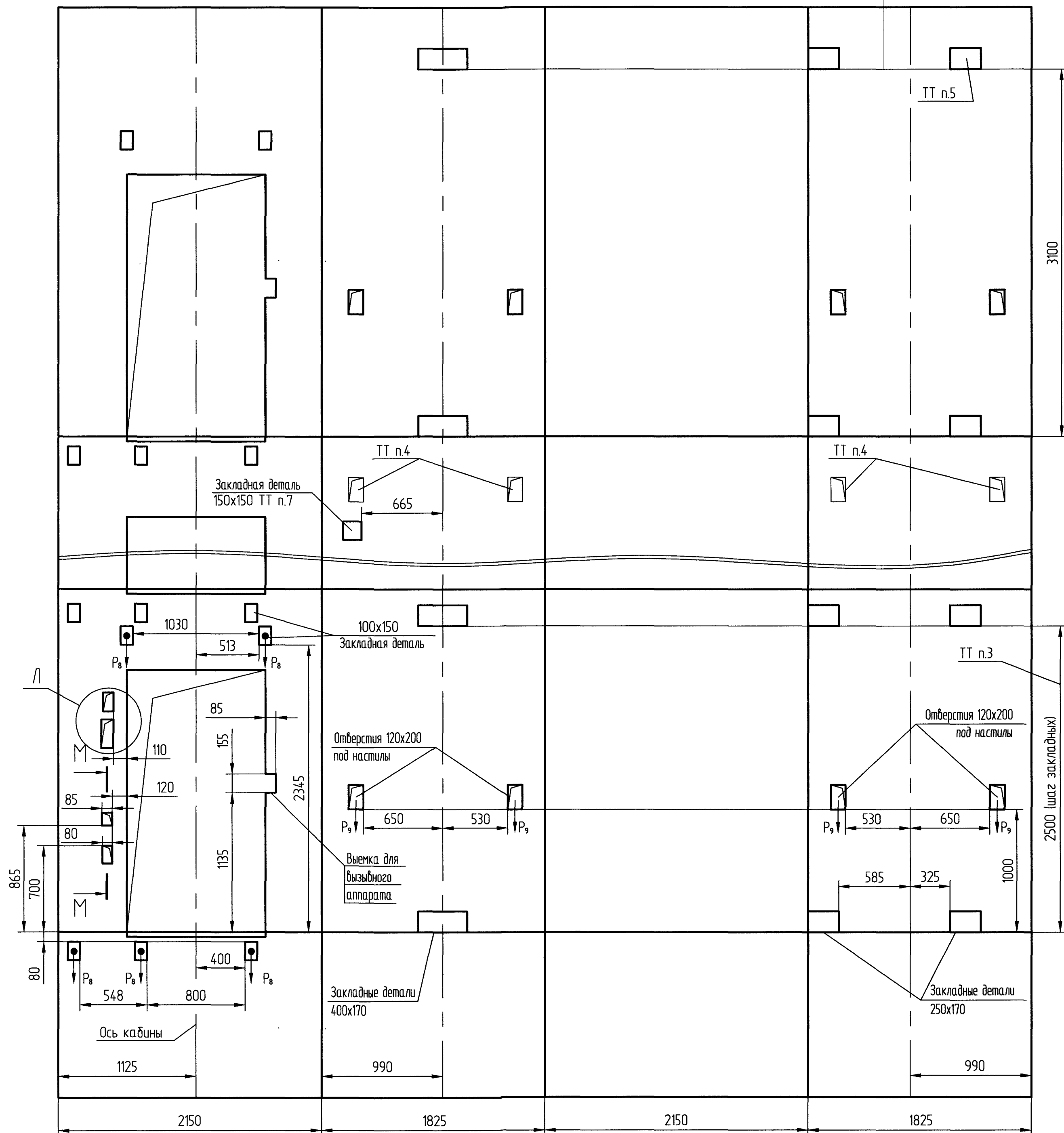
Отверстие для пере-
ключателя режимов
работы, только на
основной посадочной
остановке административных
зданий
(Разрешается переносить
на боковые стенки)

Л (1:10)



Отверстие для блока
включения режима "пожарная
опасность" только на основном
посадочном этаже.
Для лифтов с режимом П П П
Для Украины

Отверстие для блока
основной посадочной площадки
только на основном
посадочном этаже.
Для лифтов с режимом П П П



Перв. примен.
Спроб. №
Подп. и дата
Изм. № 1
Изм. № 2
Изм. № 3
Изм. № 4
Изм. № 5
Изм. № 6
Изм. № 7
Изм. № 8
Изм. № 9
Изм. № 10