

И
Для приямка $h_{пр} \geq 1500$ мм

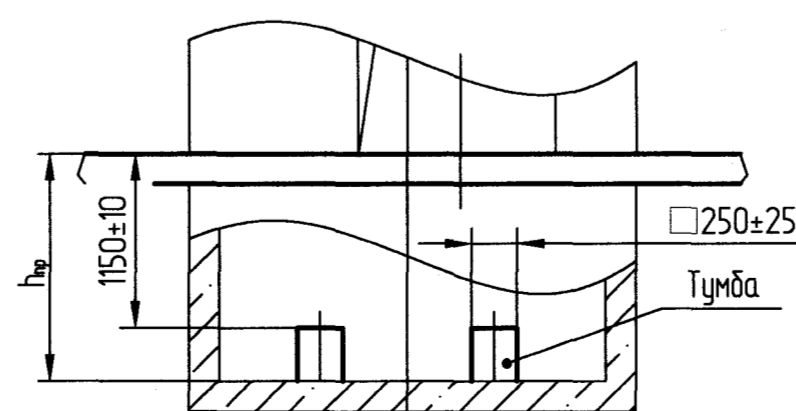


Таблица нагрузок на строительную часть от лифтовой установки

Обозначение нагрузки	Величина нагрузки, Н	Схема действия сил	Примечания
P1	5415	На опоры привода на площадь 160x160 мм см. В-В (2)	Постоянные нагрузки
P2	11290		
P3	18890		
P4	12750		
P5	2400		
P6	1180	на детали крепления направляющих	Кратковременные нагрузки при посадке кабины на лобовики
P3	2200		
P4	2000		
P5	34000		
P6	42140	На буфер кабины на площадь 160x160 мм	Нагрузки действующие одновременно и аварийно
P7	64680	На буфер противовеса на площадь 160x160 мм	
P8	1100	На детали крепления дверей шахты в плоскости стены см. лист 2	Постоянные нагрузки
P9	ГОСТ 24258-88	см. лист 2	
Расчетная временная нагрузка на перекрытие под машинным помещением - 8000 Н/м ²			
P11	5270	на опоры подвесок	Постоянные нагрузки
P12	4050		
P13	15800		
P14	12130		
P15	12130		
			Кратковременные нагрузки при посадке кабины на лобовики

- Общие указания см. АТБ-0.0-0000-02, исходные данные для проектирования электрооборудования см. АС-1.0-0000-04, размещение отверстий под вызывные посты и указатели лифтовые см. АТБ-0.0-0000-05 (для дверей шахты без установки обрамлений).
- Строительная часть для шахт может быть выполнена в зеркальном исполнении.
- Шаг закладных деталей должен быть 2500 мм. При установке лифта в районах с сейсмичностью от 7 до 9 баллов шаг закладных деталей должен быть 1500 мм.
- При высоте этажа 3600 мм и более предусмотреть дополнительные отверстия под настилы с учетом того, чтобы расстояние между отверстиями по высоте было бы не менее 1800 мм и не более 2500 мм. При попадании отверстий в зону установки закладных деталей допускается перенос отверстий в вертикальном направлении.
- На верхнем этаже предусмотреть дополнительные закладные детали для крепления направляющих на расстоянии 3100 мм от отметки пола верхней остановки до низа закладных деталей. Выше отметки 3100 мм от пола верхней остановки закладные детали не устанавливать. Разбивку отверстий верхнего этажа выполнять согласно пункту 4.
- На середине высоты подъема предусмотреть закладную деталь для установки крепления подвесного кабеля.
- Допускается крепить лифтовое оборудование к стенам шахты анкерными болтами. Анкерные болты в комплект поставки не входят. Диаметр, тип и способ установки анкеров определяется из условия выполнения требований по нагрузкам.

АС-1.6-ПВБ1016Ш				Лит.	Масса	Масштаб
Изм.	Лист	№ док.м.	Подп.	Дата	Лифт пассажирский Q=1000 кг, V=1,6 м/с Кабина 2100x1100x2100 Дверь 1200x2000	1:50
Разраб.	Шанталосов	Заянчковский	0.20	0.20		
Пров.	Заянчковский	0.20	0.20	0.20	Лист 1	Листов 2
Т. контр.					ОАО "МОГИЛЕВЛИФТМАШ"	
Э. метр.					ОГК	
Н.контр.	Авласович	0.20	0.20	0.20		
Утв.	Заянчковский	0.20	0.20	0.20		

Дверь шахты с обрамлениями

M-M(1:10)

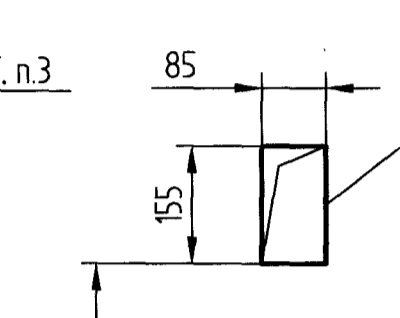
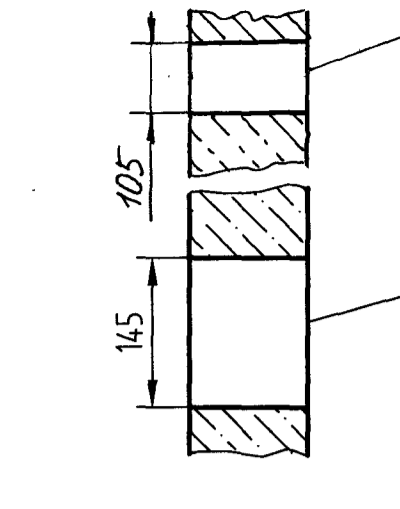
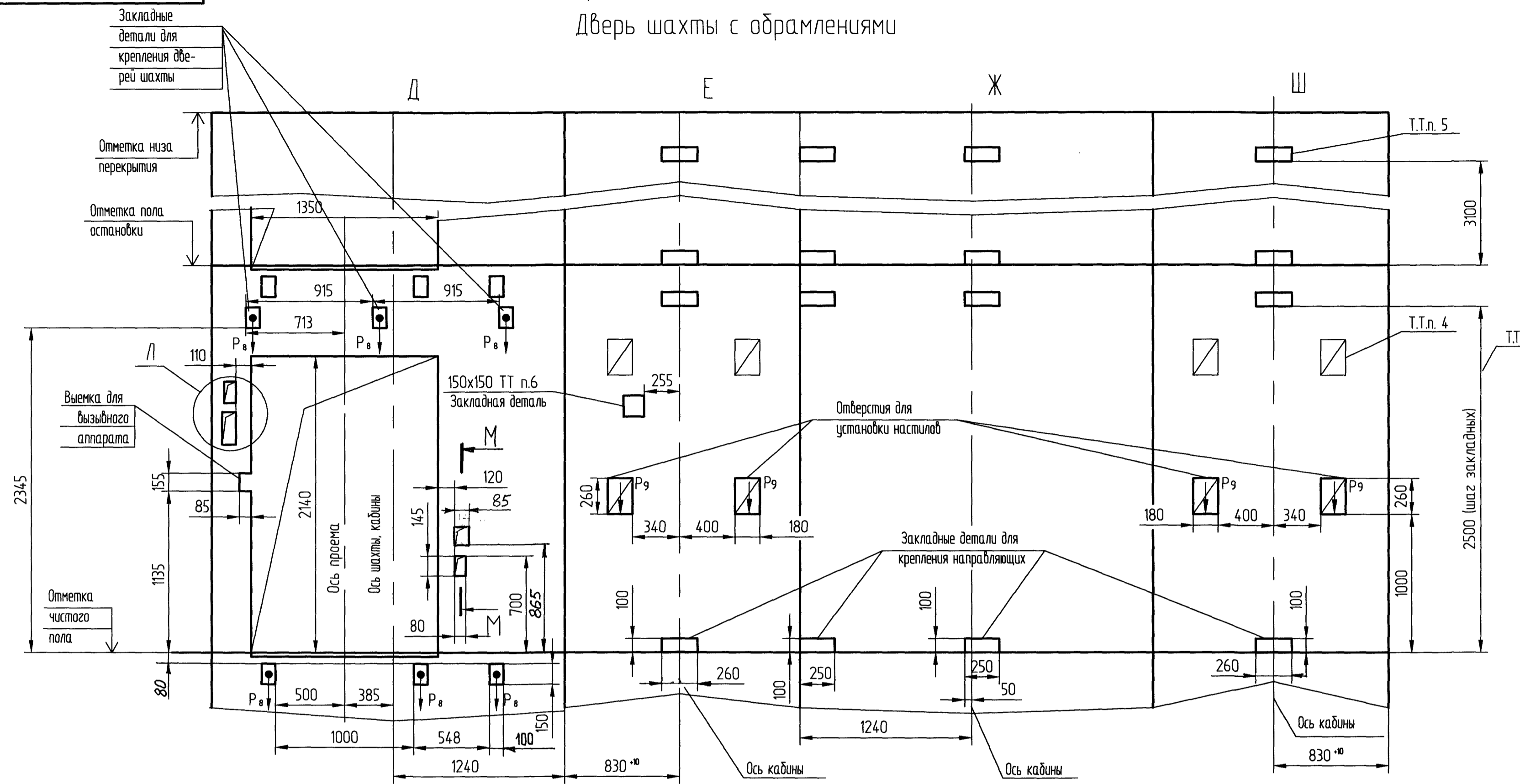
Выемка для поста
"Доступа в приямок"
Только на нижней
посадочной остановке

Отверстие для пере-
ключателя режимов
работы, только на
основной посадочной
остановке административных зданий
(Разрешается переносить
на боковые стенки)

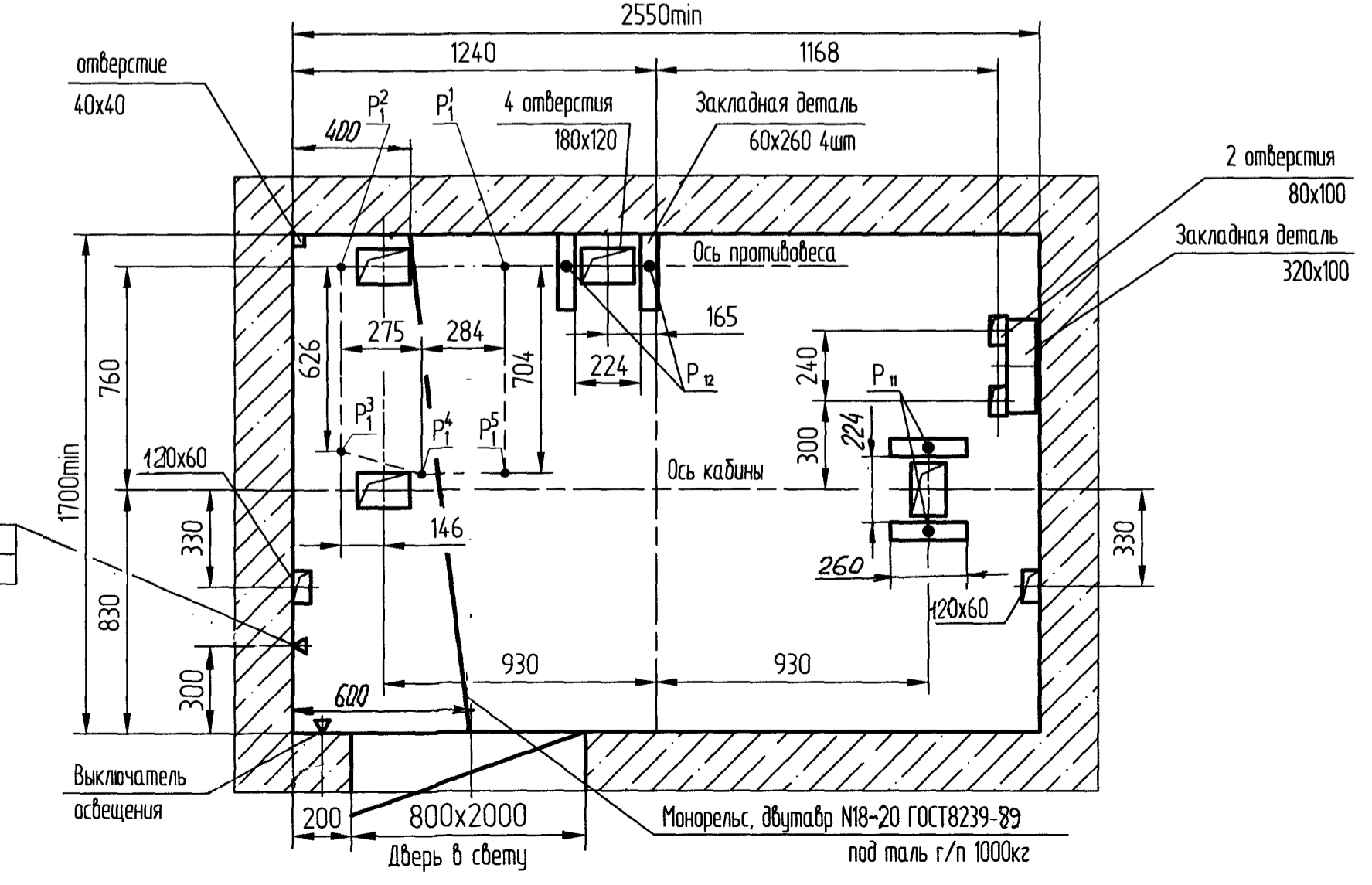
L(1:10)

Отверстие для блока
включения режима "пожарная
опасность" только на основном
посадочном этаже.
Для лифтов с режимом П П П
Для Украины

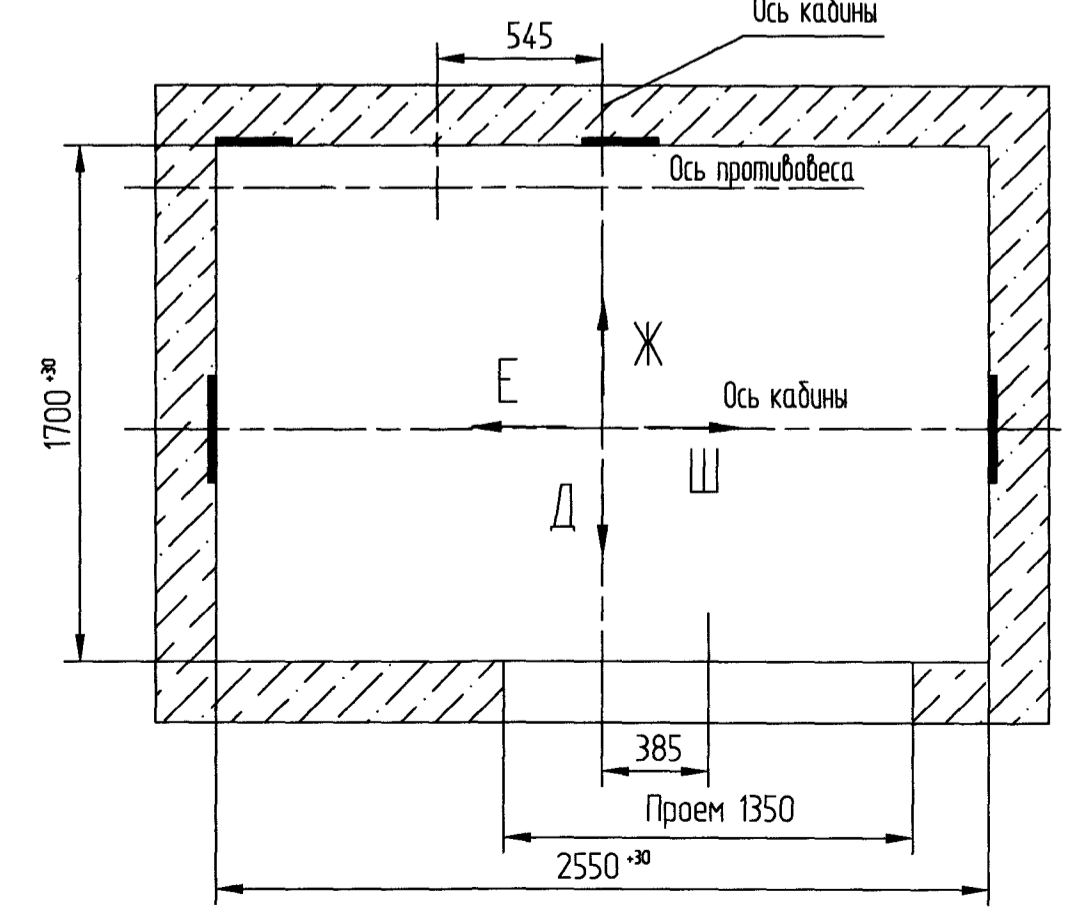
Отверстие для блока
основной посадочной площадки
только на основном
посадочном этаже.
Для лифтов с режимом П П П



B-B(1:20) (1)



G-G(1:25) (1)



Перв. пр. пр. пр. пр. пр. пр. пр. пр. пр. пр.

Инв. № подл. Подп. и дата. Подп. и дата. Изм. № табл. Инв. № табл. Взам. инв. №. Подп. и дата. Подп. и дата. Инв. № подл.

Изм.	Лист	№ докум.	Подп.	Дата
1	Зам.	106.8.10448-10	Мушкин. И.	