

Таблица нагрузок на строительную часть от лифтовой установки

Обозначение нагрузки	Величина нагрузки, кг	Схема действия сил	Примечания
P1	290		
P2	480		На опоры балок верхних отводных блоков
P3	570		
P4	815		Отрывное усилие на привод
P5	3000		На детали крепления направляющих при посадке кабины на лобовик
P6	315		
P7	110		
P8*	6000		На пять направляющих кабины на площадь 100x100 и 200x150
P9*	1665		На пять направляющих противовеса на площадь 100x100
P10	4500		На закладную деталь с петлей
P11*	9500		На пол приямка под опорой буфера кабины на площадь 150x150
P12*	7540		На пол приямка под опорой буфера противовеса на площадь 200x150

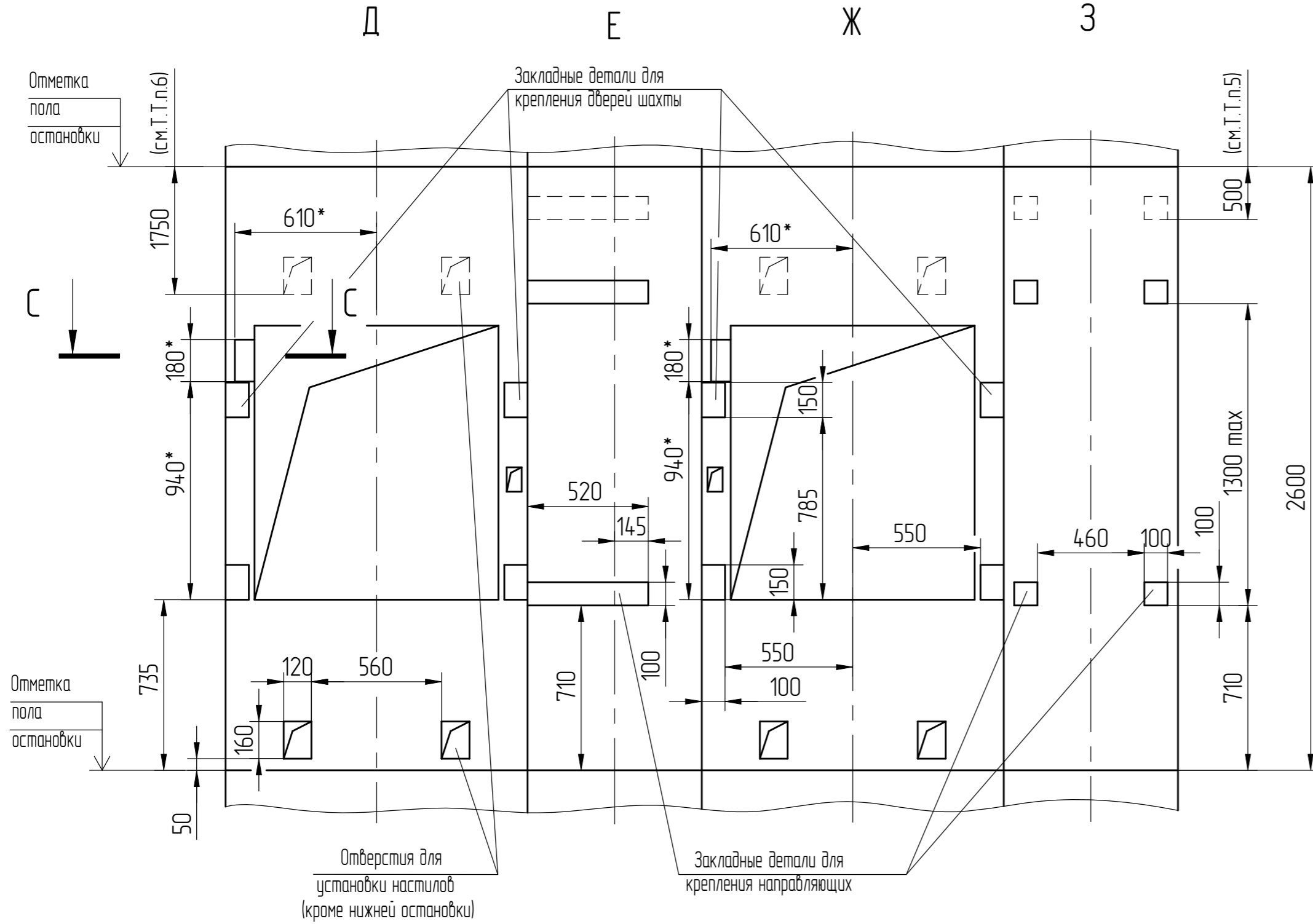
* Нагрузки действуют одновременно и аварийно. Все нагрузки указаны с учетом коэффициента динамики.

- Шахту выполнять для сквозной кабины с дверными проемами на две противоположные стороны (как показано на чертеже) или для несквозной кабины с дверными проемами на одну сторону.
- Ввод электроэнергии и контур заземления предусмотреть вне шахты вблизи машинного помещения на высоте 1800 мм, в свободном для обслуживания месте.
- Стены шахты в местах крепления дверей должны быть рассчитаны на удары при закрывании створок. Масса створок 20 кг.
- На чертеже дана развертка этажа с высотой не более 2600 мм. При высоте этажа более 2600 мм предусмотреть дополнительные закладные детали для крепления направляющих (обозначены пунктиром) с шагом не более 1300 мм, при этом разбивку закладных деталей по высоте выполнять по возможности равномерно.
- Заливку чистого пола на 50 мм в приямке производить при монтаже, после установки направляющих.
- При высоте этажа 3900 мм и более предусмотреть дополнительные отверстия под настилы, располагая их, равномерно по шахте, с учетом того, чтобы расстояние между ними по высоте было не менее 1800 мм и не более 3000 мм.
- Допускается уменьшение высоты расположения всех или части дверных проемов шахты относительно уровня межэтажных перекрытий (размер 735 мм) до 85 мм. При уменьшении высоты расположения дверного проема нижней остановки на соответствующую величину углубляется приямок. При уменьшении высоты расположения дверного проема верхней остановки допускается уменьшение на соответствующую величину высоты верхнего этажа.
- В перекрытии над машинным помещением предусмотреть закладную деталь с петлей для монтажных блоков, используемых при подъеме оборудования.

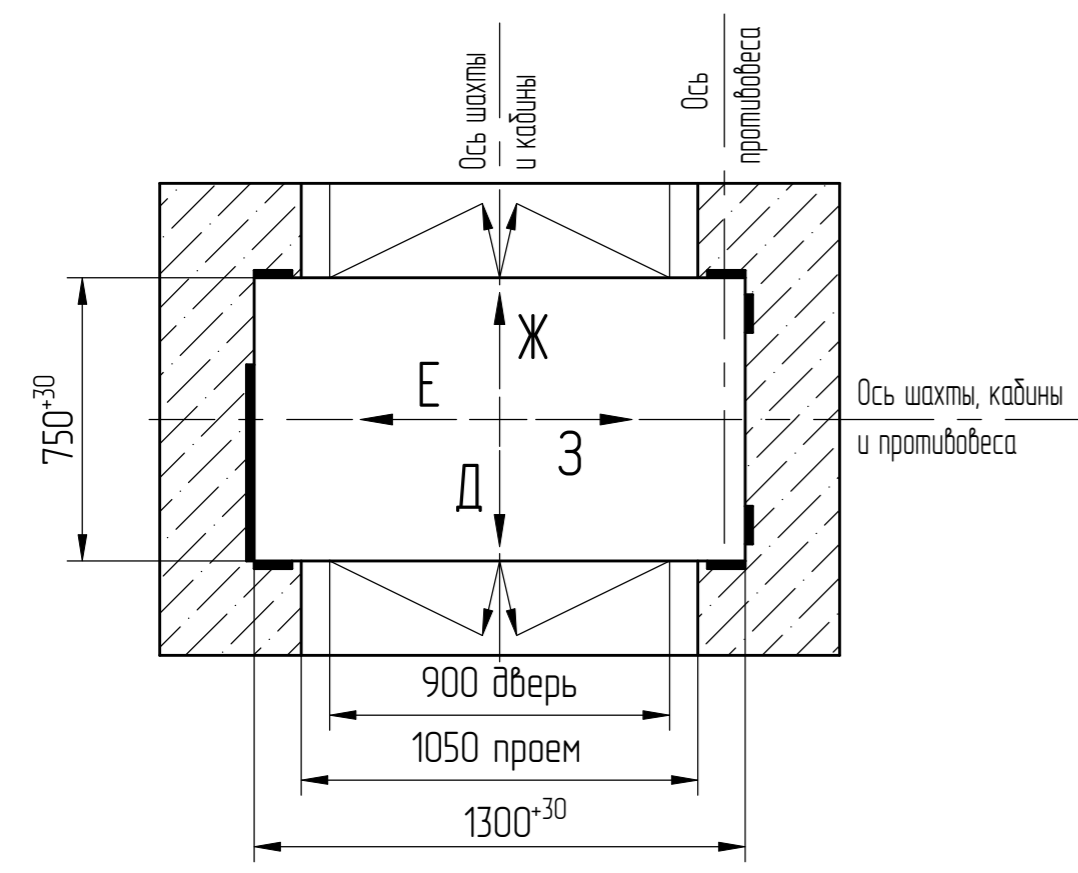
Перв. примен.
Справ. №
Взам. инв. №
Инв. № дубл.
Подп. и дата
Черенкова 06.07.23

AT-6.09-002 M/M				Лифт	Масса	Масштаб
2	186.005923-2023					
Изм./Лист	№ докум.	Подп.	Дата	Лифт грузовой малый		
Разраб.	Лобаж	(Подп.)	29.06.23	Q=100кг, V=0,5м/с		
Проб.	Мельдзюк	(Подп.)	29.06.23	Кабина 890x625x1000		
Т. контр.				Лист	1	Листов 3
Э. метр.				ОАО "МОГИЛЕВЛИФТМАШ"		
Н.контр.	Рущая	(Подп.)	05.07.23	ОЛ НТЦ		
Утв.	Полторацкий	(Подп.)	05.07.23	Машинное помещение нижнее		
Список цехов-расцеховок нет.				Копирал		
				Формат А2		

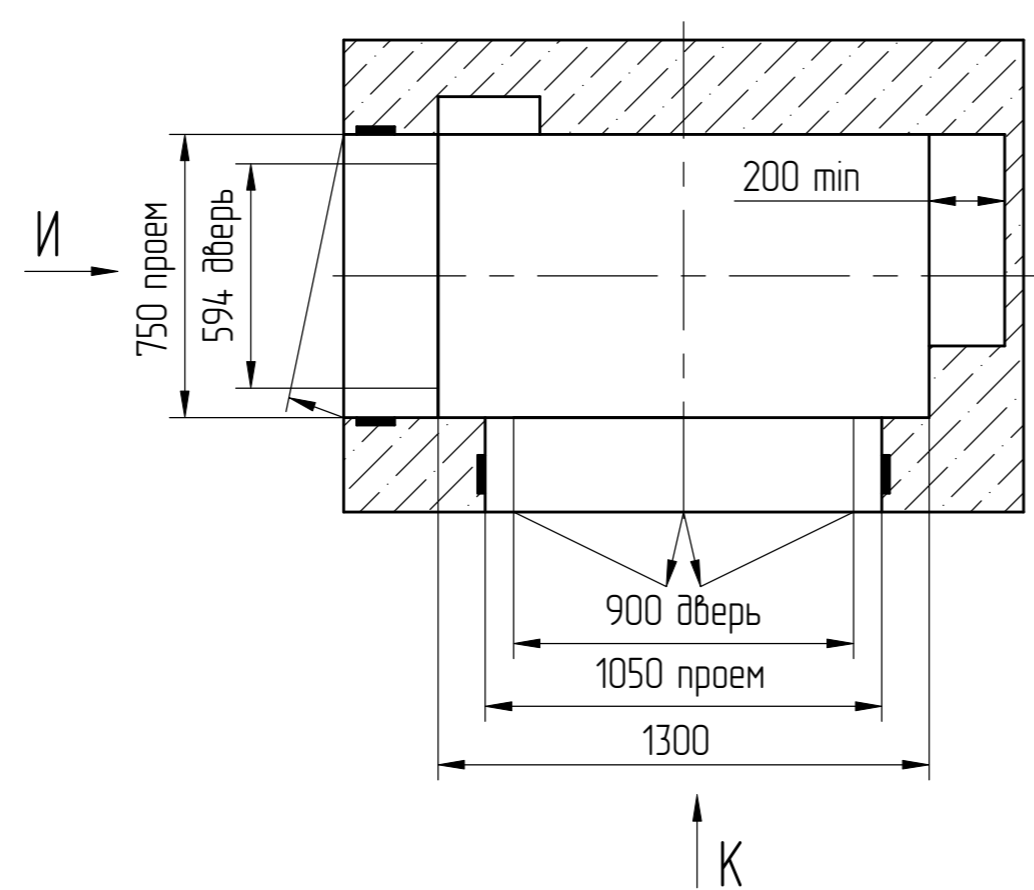
Развертка типового этажа шахты с закладными деталями.
(1:20)



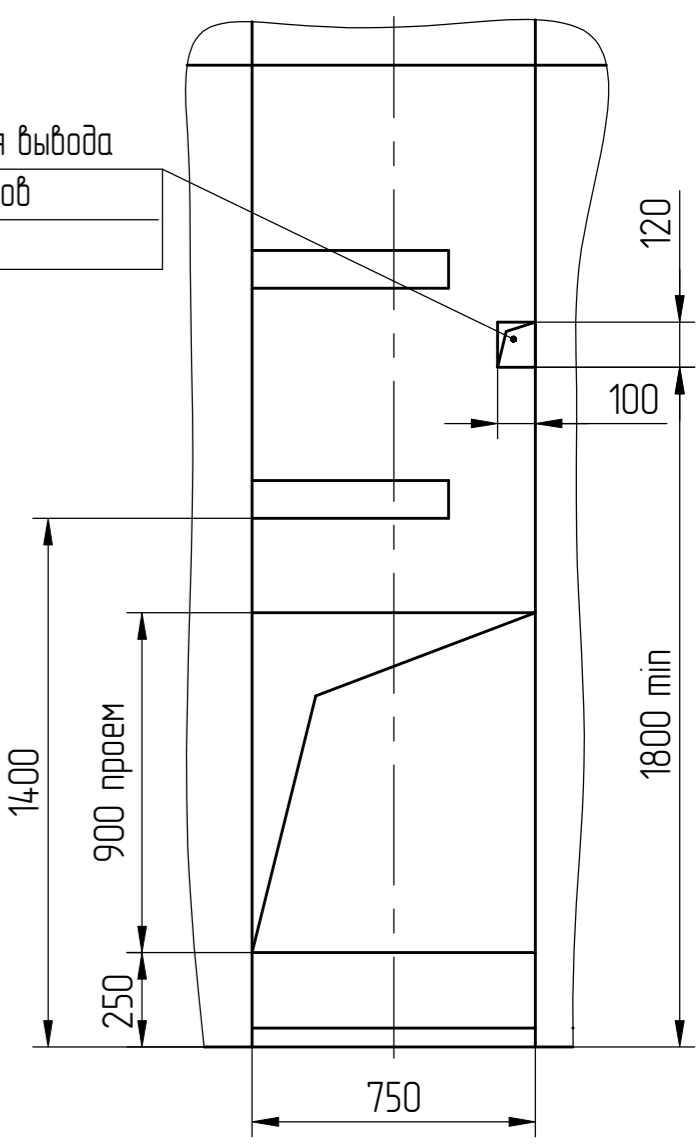
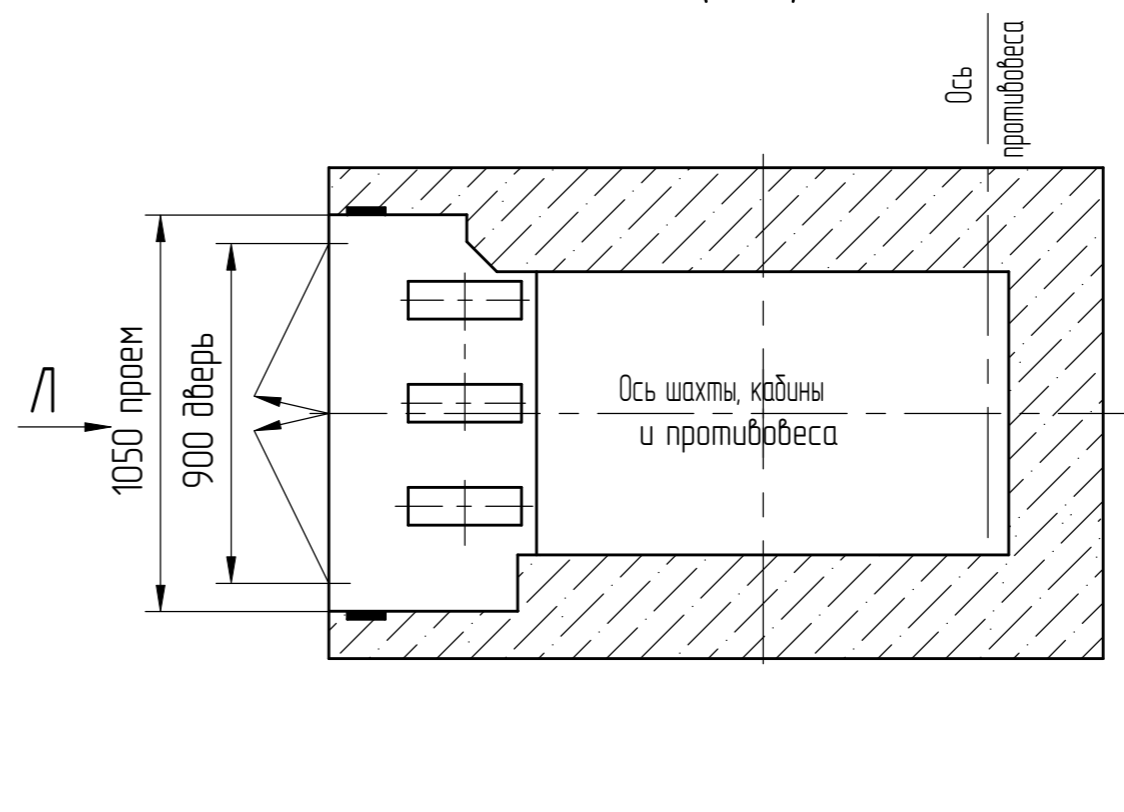
План шахты
(1:20)



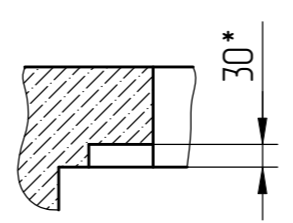
План блочного помещения
(1:20)



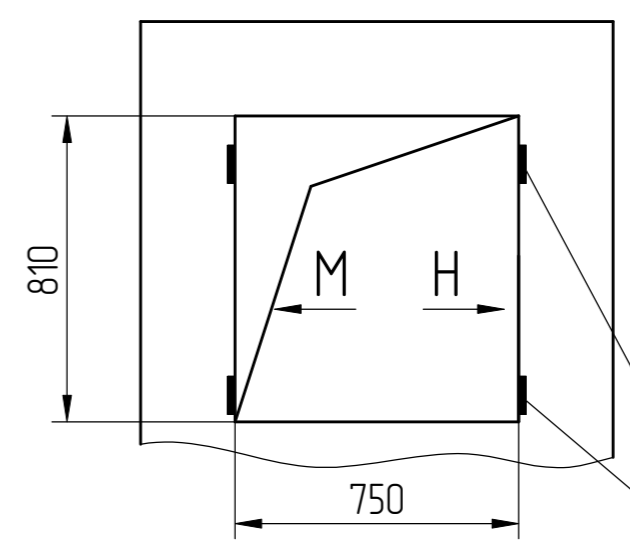
План машинного помещения
(1:20)



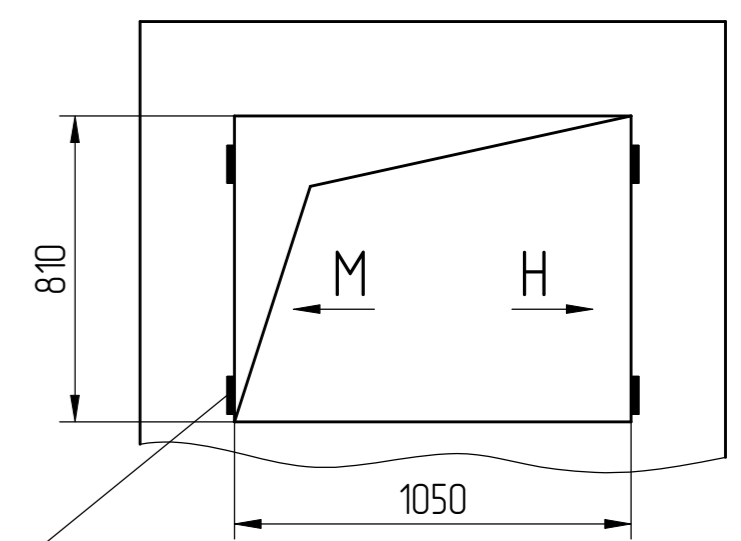
С-С (1:10)



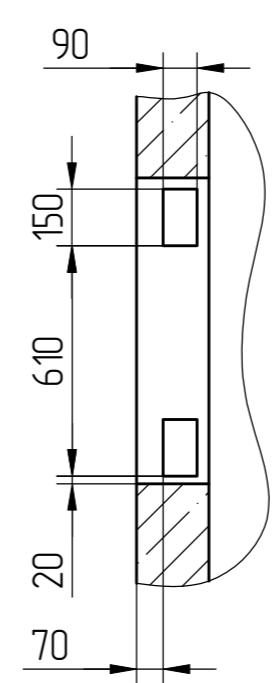
И (1:20)



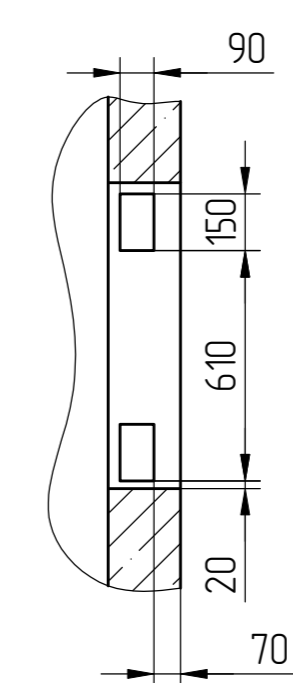
К (1:20)



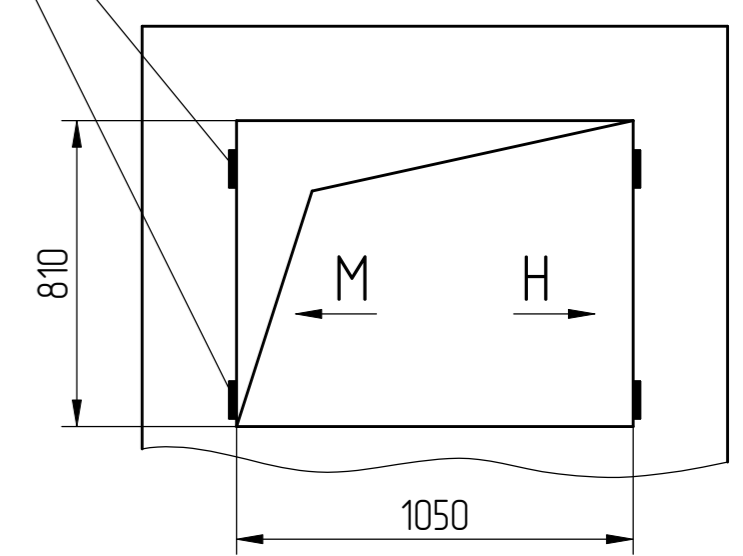
М (1:20)



Н (1:20)



Л (1:20)



Т (1:20) (1)

Только для нижнего этажа

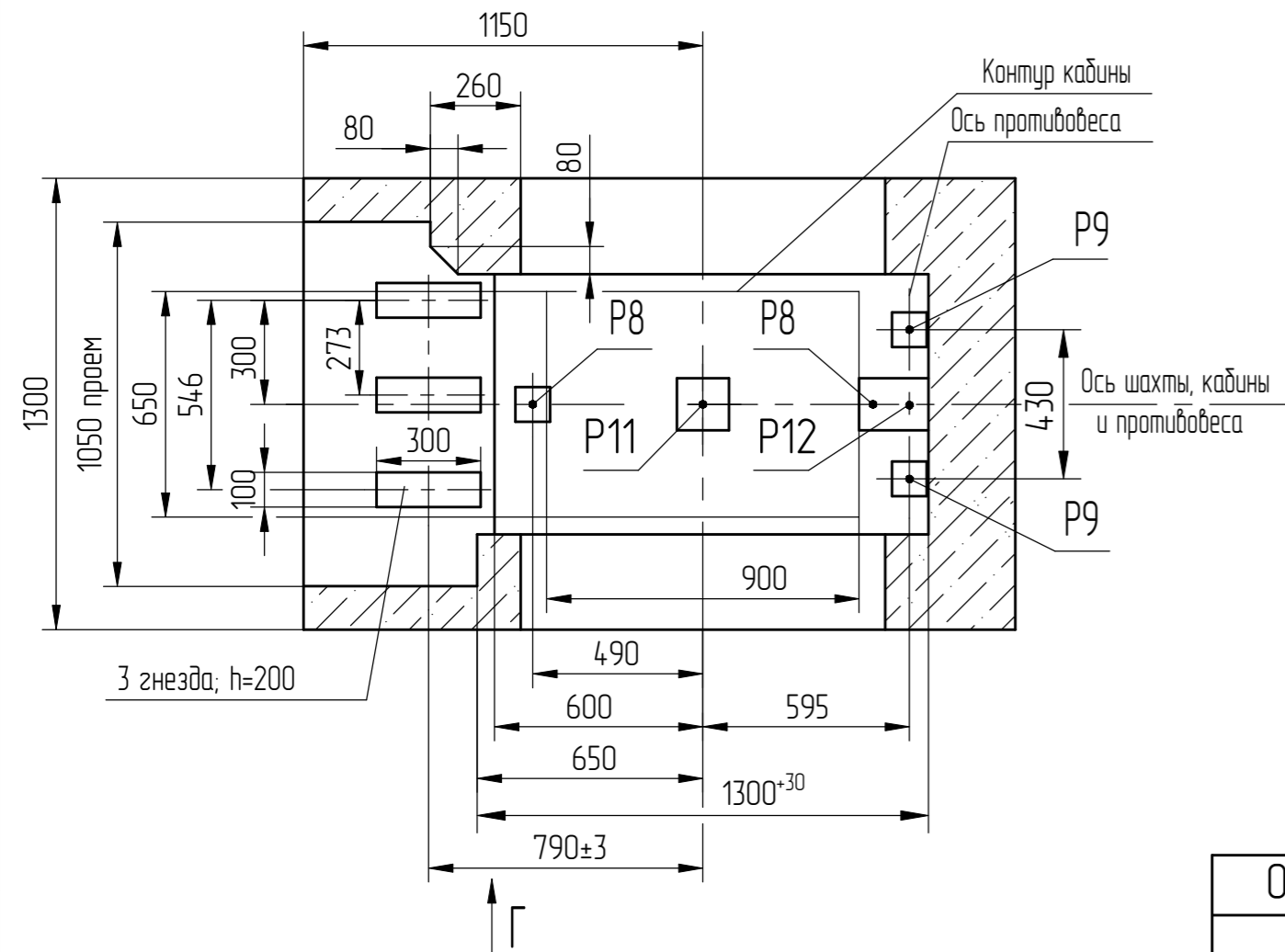
*При необходимости выполнить нишу под замок

Перв. примен.

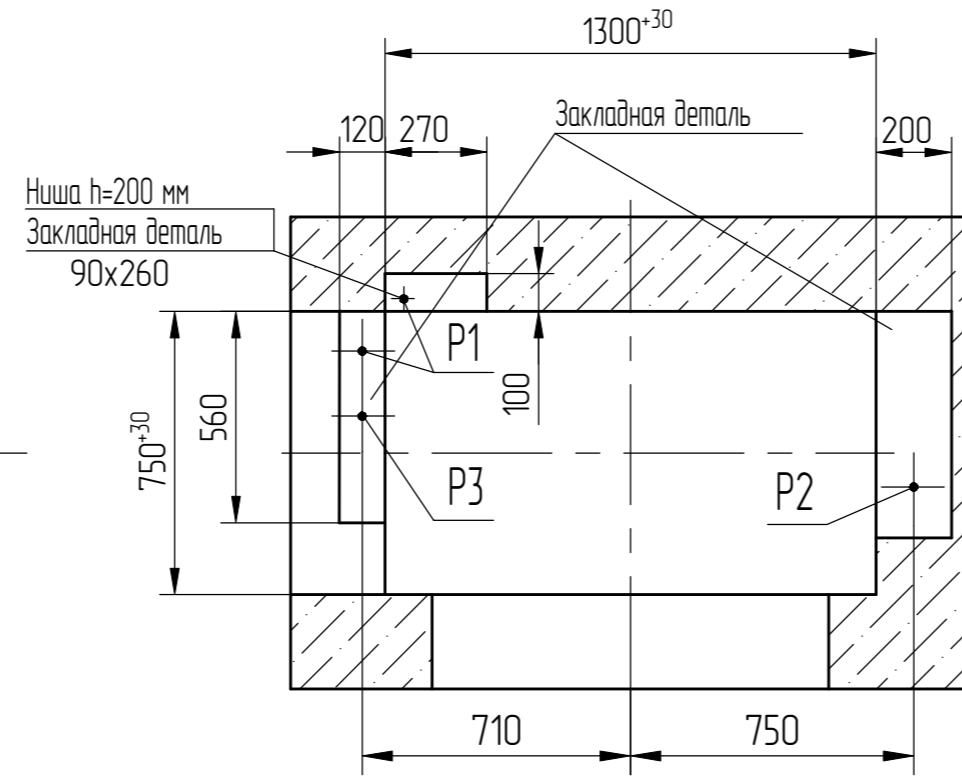
Справ. №

2	186.005923-2023		
Изм/Лист	№ докум.	Подп.	Дата
Список цехов-расцехов нет.			

Вариант 1
В-В (1:20) (1)

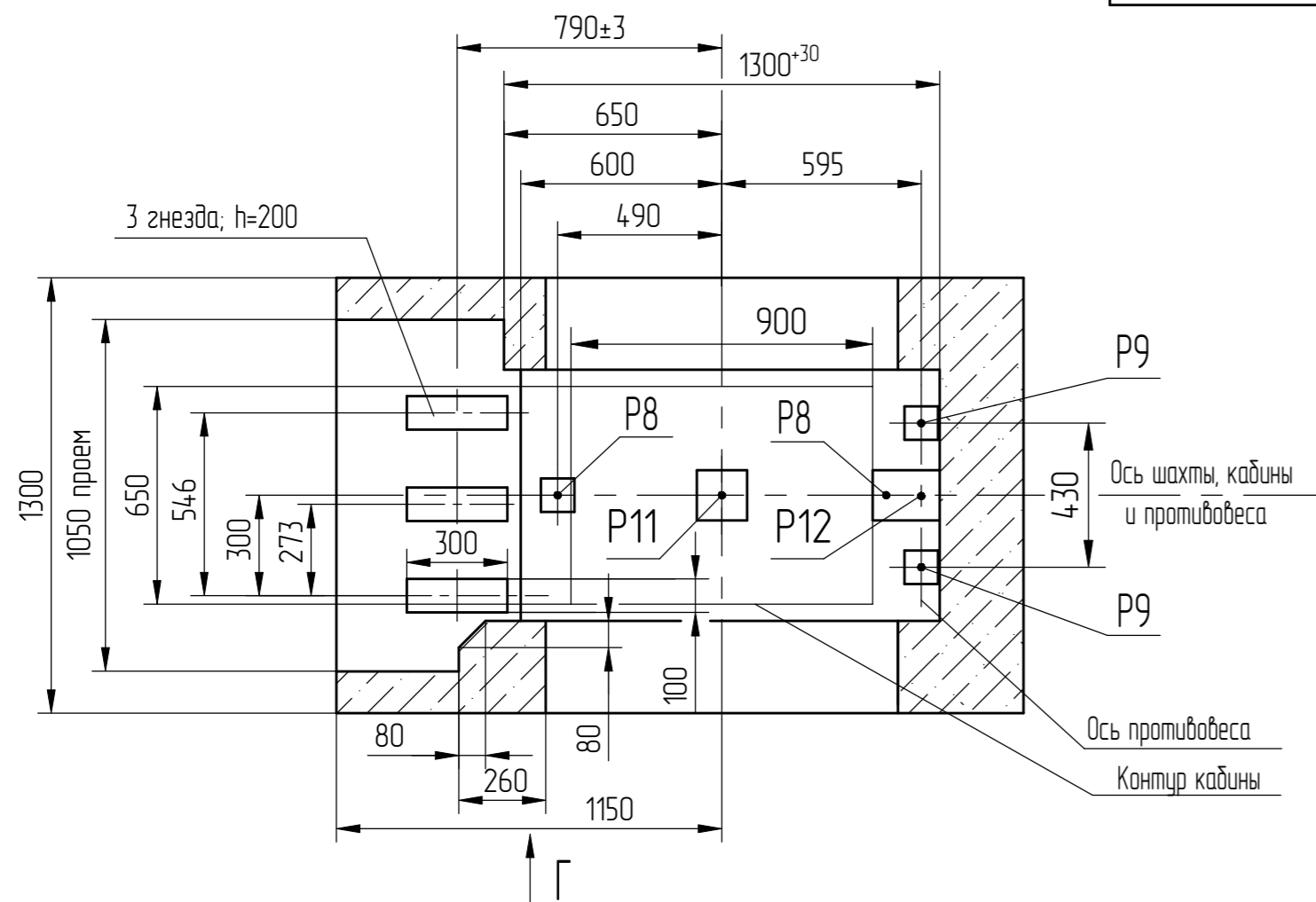


Вариант 1
Б-Б (1:20) (1)

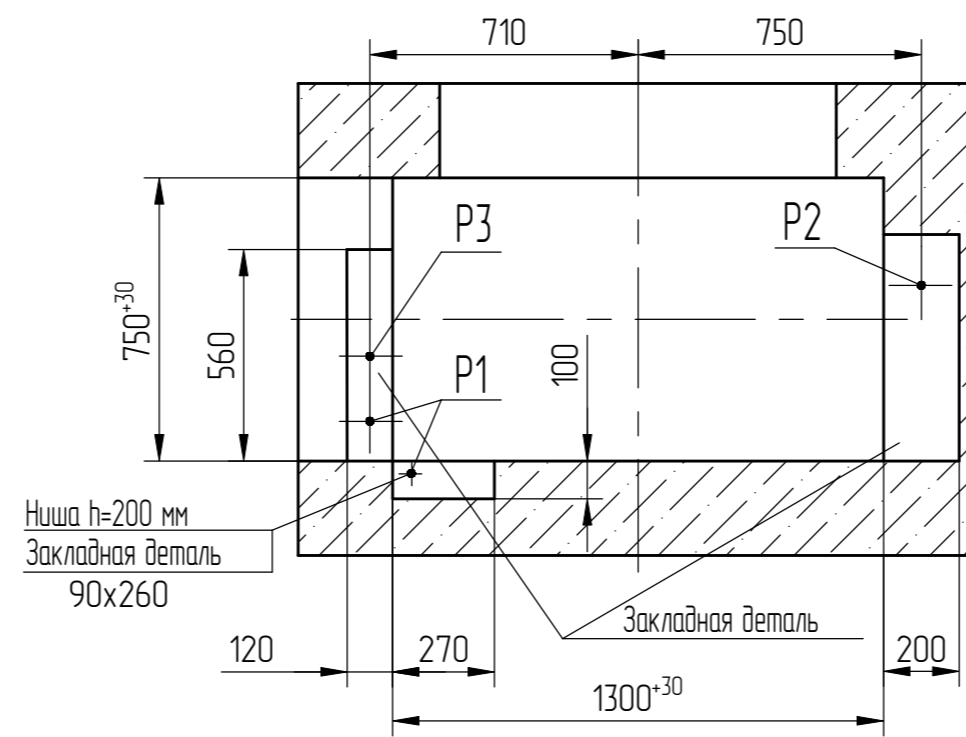


Остановки	У
2	245
3...4	265
5...6	335
7...8	403
9...10	470
11...12	540
13...14	608

Вариант 2
В-В (1:20) (1)

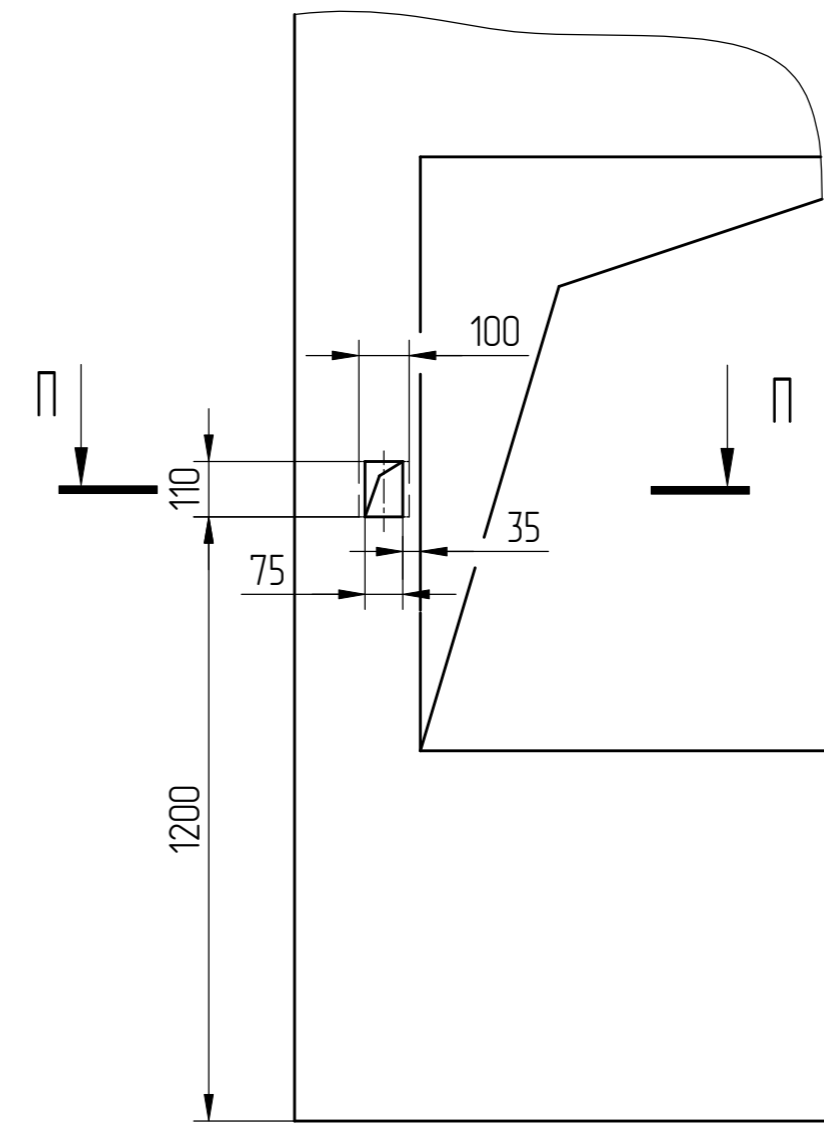


Вариант 2
Б-Б (1:20) (1)



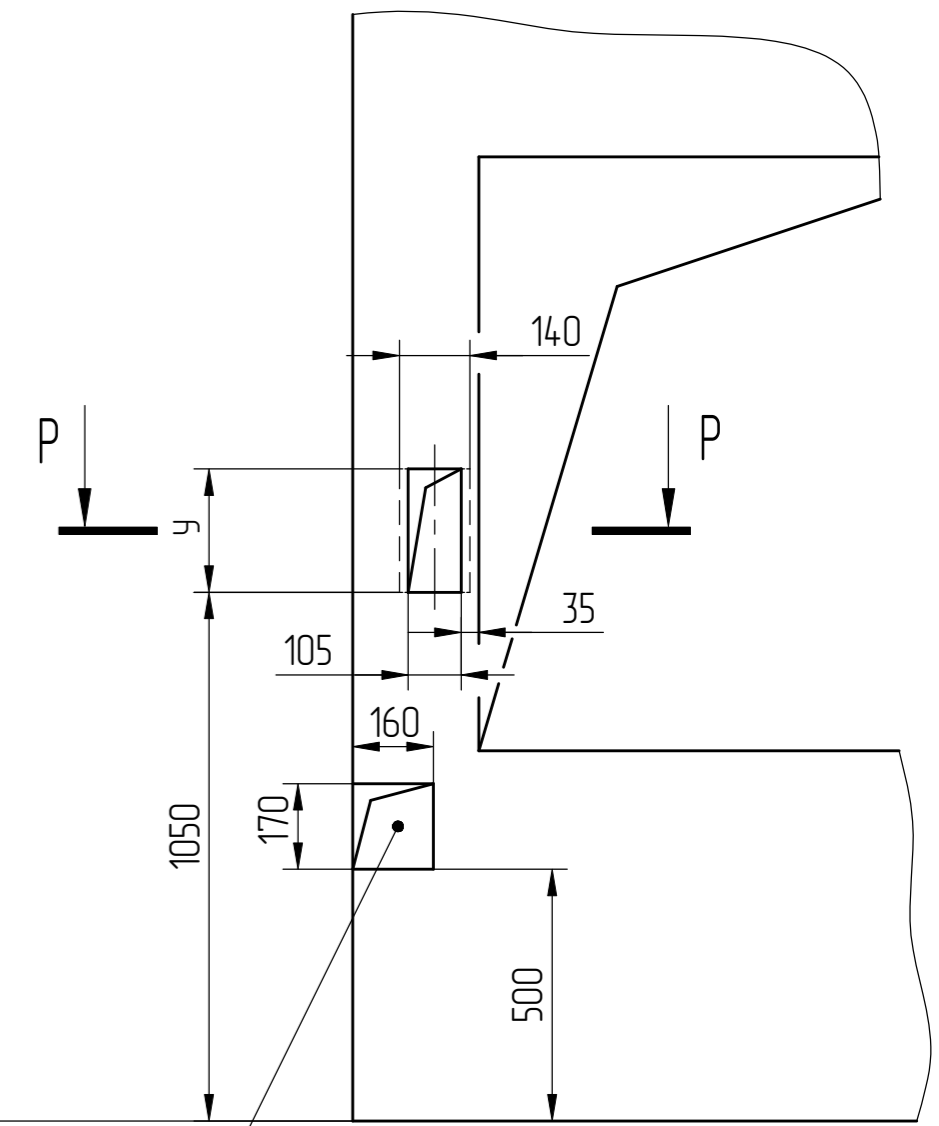
Г (1:15)

Для наружного управления с основной погрузочной площадкой - на всех погрузочных площадках кроме основной.



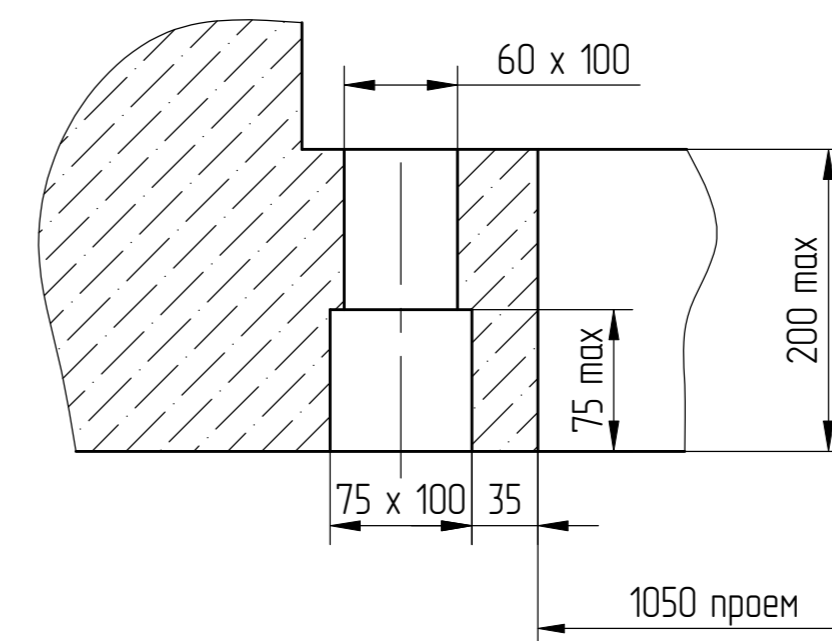
Г (1:15)

-Для наружного управления с основной погрузочной площадкой - на основной погрузочной площадке.
-Для наружного управления со всех погрузочных площадок - на всех остановках.

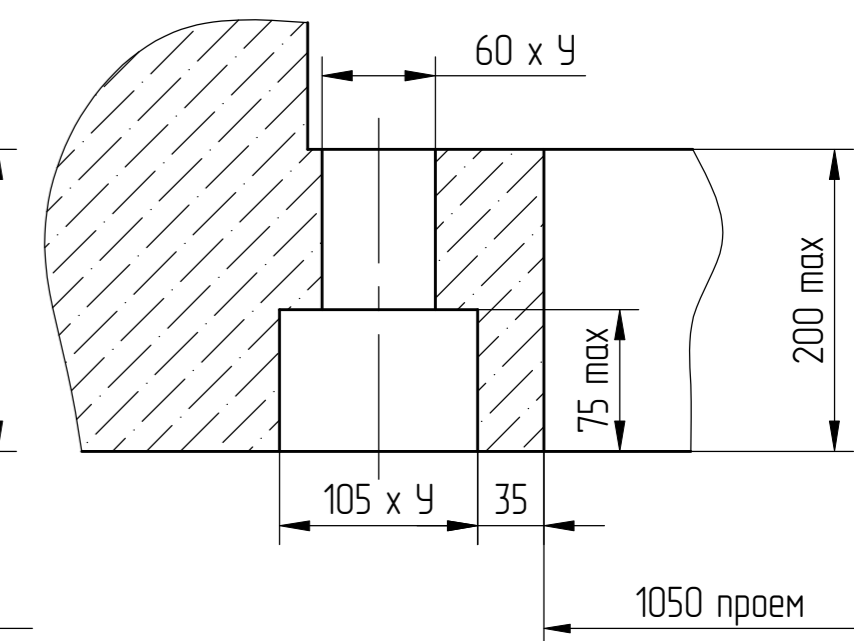


При уменьшении расстояния до дверного проема отверстие перенести в другое удобное место.

П-П (1:4)



Р-Р (1:4)



Перв. примен.

Справ. №

Подп. и дата

Взам. инв. № Инв.№ дубл.

Подп. и дата (проект)

Инв.№ подл. 000037473 Черенкова 06.07.23