

Нагрузки на строительную часть от лифтовой установки

Обознач. нагрузки	Величина нагрузки, Н	Схема действия сил	Примечания	
P1	250		На опоры привода	
P2	3000			
P3	6600			
P4	1300			
P5	10900			
P6	4400			
P7	3000		На детали крепления направляющей при посадке кабины на ловители	
P8	985			
P9	400			
P10*	9560		На пять направляющих кабины на площадь 100 x 100	
P11*	1665		На пять направляющих противовеса на площадь 100 x 100	
P12	7500		На закладную деталь с петлей	
P13*	18955		На пол приямка под опорой буфера кабины на площадь 260x150	
P14*	14050		На пол приямка под опорой буфера противовеса на площадь 260x150	

* Нагрузки действуют одновременно и аварийно. Все нагрузки указаны с учетом коэффициента динамики.

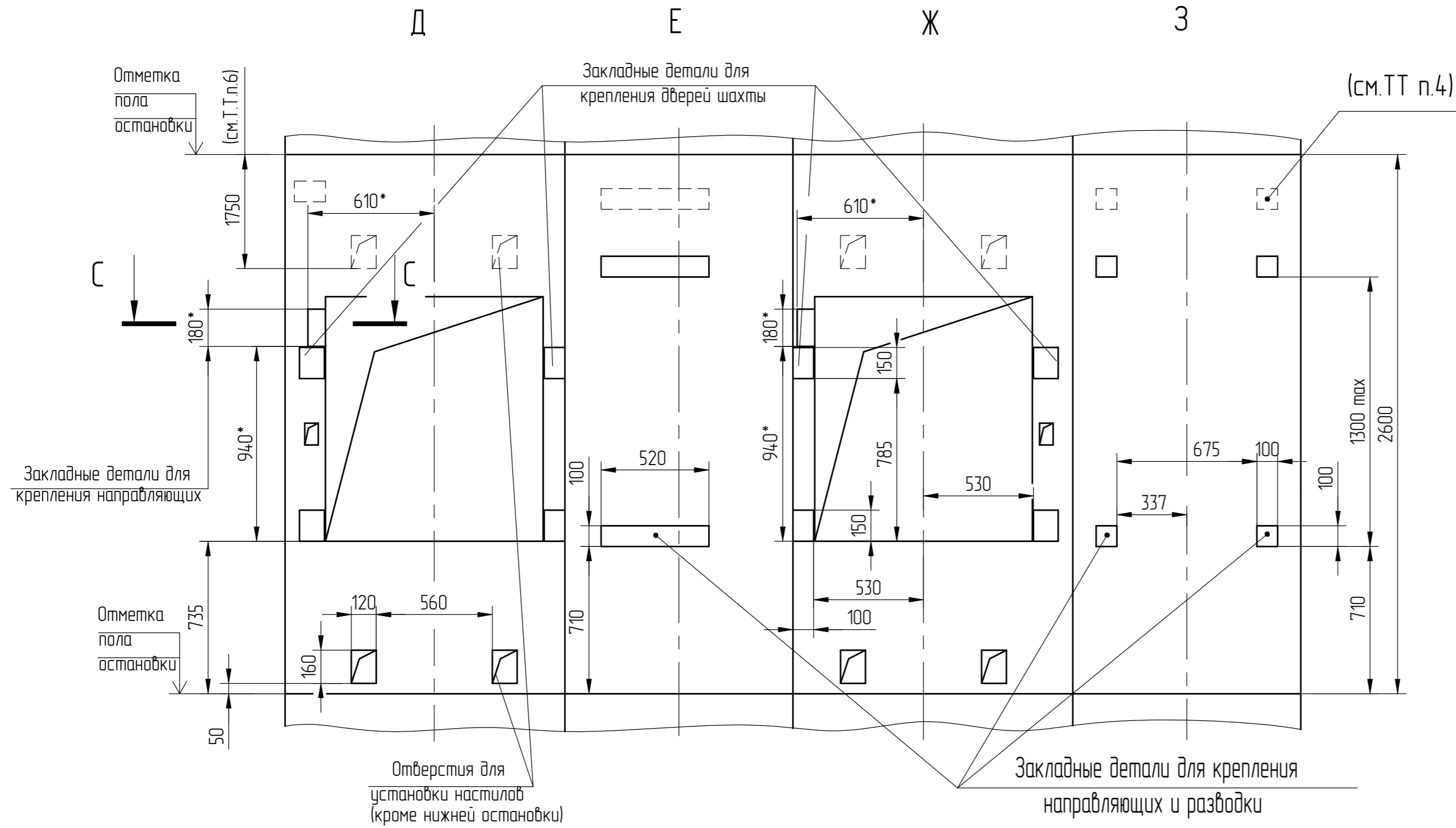
- Шахту выполнять для сквозной кабины с дверными проемами на две противоположные стороны (как показано на чертеже) или для несквозной кабины с дверными проемами на одну сторону.
- Ввод электроэнергии и контур заземления предусмотреть вне шахты вблизи машинного помещения на высоте 1800 мм, в свободном для обслуживания месте.
- Стены шахты в местах крепления дверей должны быть рассчитаны на удары при закрытии створок. Масса створок 20 кг.
- На чертеже дана развертка этажа с высотой не более 2600 мм. При высоте этажа более 2600 мм предусмотреть дополнительные закладные детали для крепления направляющих (обозначены пунктиром) с шагом не более 1300 мм, при этом разбивку закладных деталей по высоте выполнять по возможности равномерно.
- Заливку чистого пола на 50 мм в приямке производить при монтаже, после установки направляющих.
- При высоте этажа 3900 мм и более предусмотреть дополнительные отверстия под настилы, располагая их, равномерно по шахте, с учетом того, чтобы расстояние между ними по высоте было не менее 1800 мм и не более 3000 мм.
- Допускается уменьшение высоты расположения всех или части дверных проемов шахты относительно уровня межэтажных перекрытий (размер 735 мм) до 85 мм. При уменьшении высоты расположения дверного проема нижней остановки на соответствующую величину углубляется приямок. При уменьшении высоты расположения дверного проема верхней остановки допускается уменьшение на соответствующую величину высоты верхнего этажа.
- В перекрытии над машинным помещением предусмотреть закладную деталь с петлей для монтажных блоков, используемых при подъеме оборудования.

Перв. примен.	
Справ. №	
Взам. инв. №	Инв. № дубл.
Подп. и дата	Подп. и дата
Инв. № подл.	000037493
Подп. и дата (подп.)	Черенкова 06.07.23

AT-6.09-102 M/M				Лифт грузовой малый	Лит.	Масса	Масштаб
2	186.005923-2023			Q=250кг; V=0,4м/с			1:40
Изм/Лист	№ докум.	Подп.	Дата	Кабина 900x900x1000	Лист	1	Листов 3
Разраб.	Лобаж	(Подп.)	29.06.23		ОАО "МОГИЛЕВЛИФТМАШ"		
Проб.	Мельдзюк	(Подп.)	29.06.23		ОЛ НТЦ		
Т. контр.							
Э. метр.							
Н.контр.	Рущкая	(Подп.)	05.07.23				
Утв.	Полторацкий	(Подп.)	05.07.23				
Список цехов-расцеховок нет.							

Развертка типового этажа шахты с закладными деталями.

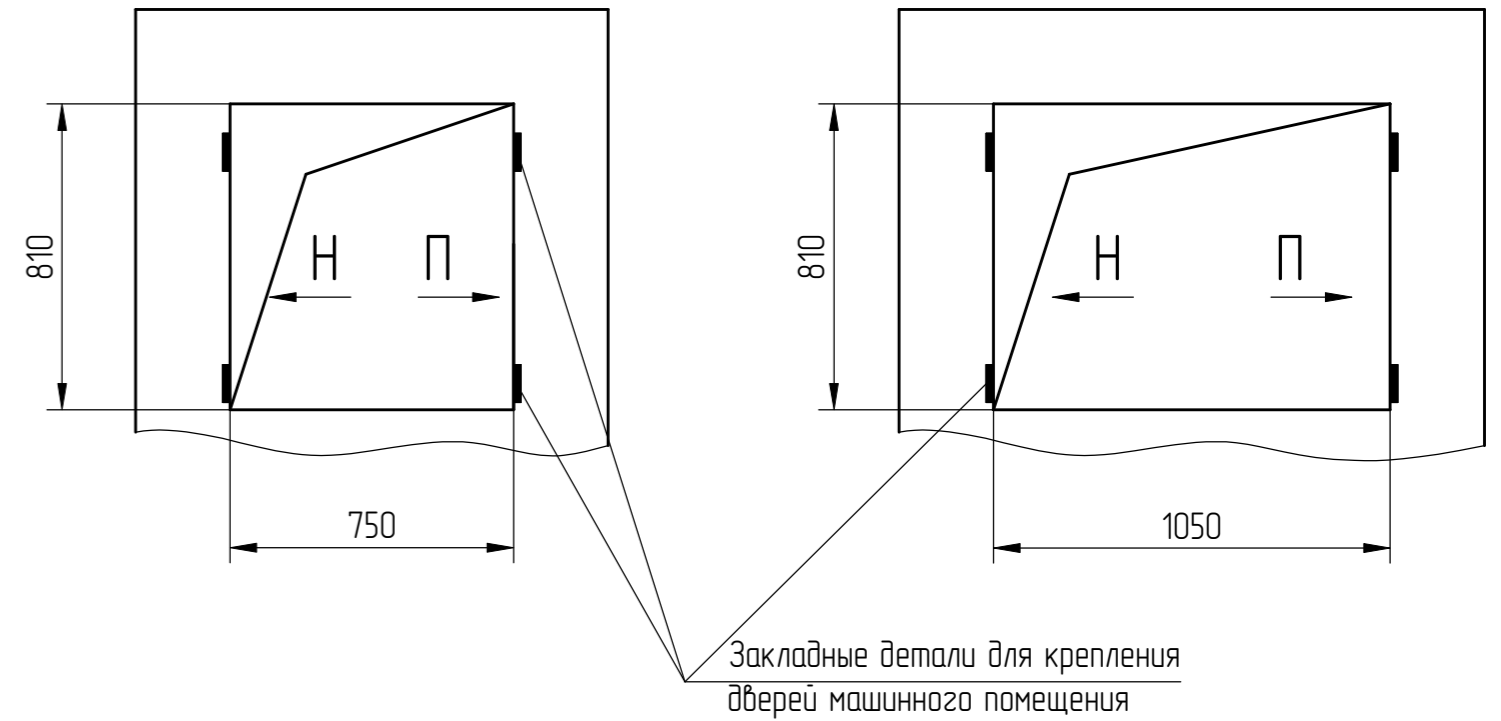
(1:20)



План шахты (1:20)

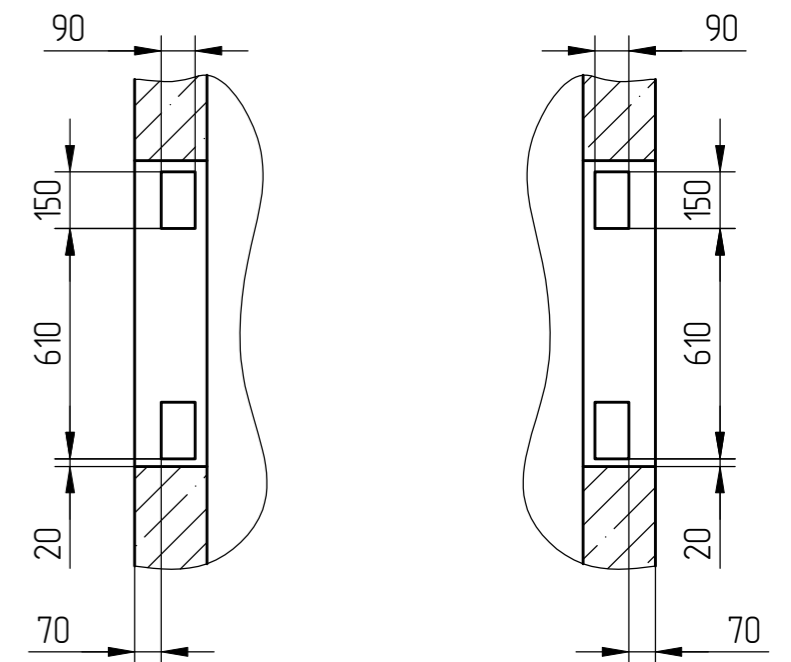
И (1:20)

К (1:20)

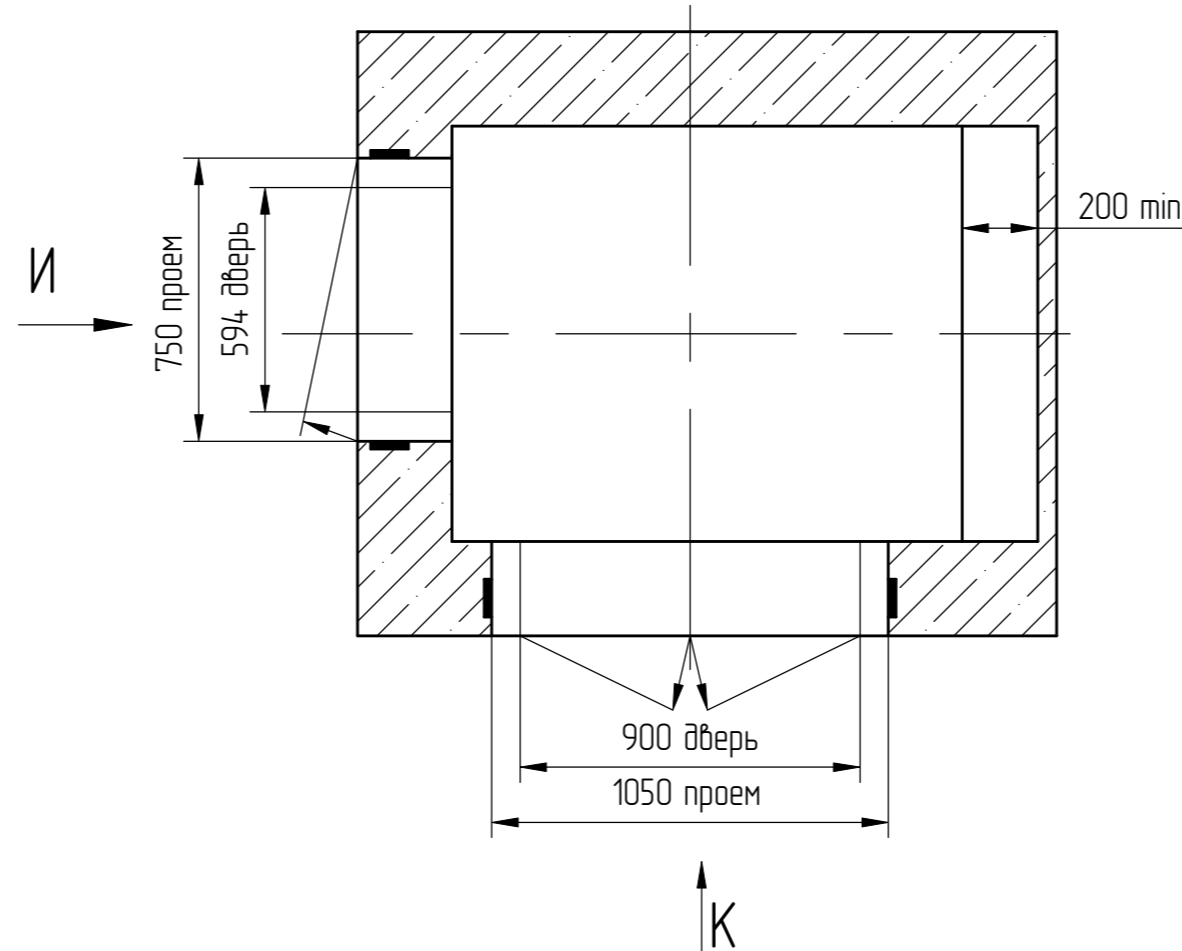


Н (1:20)

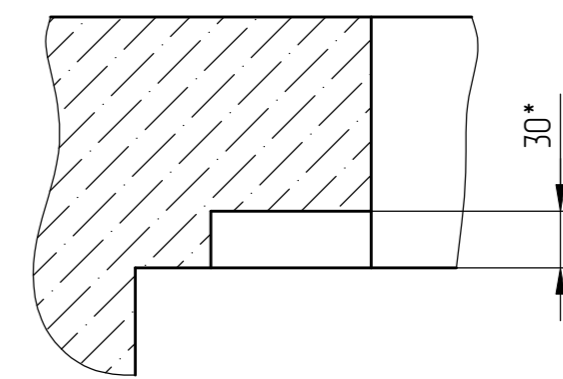
П (1:20)



План машинного помещения (1:20)



С-С (1:4)



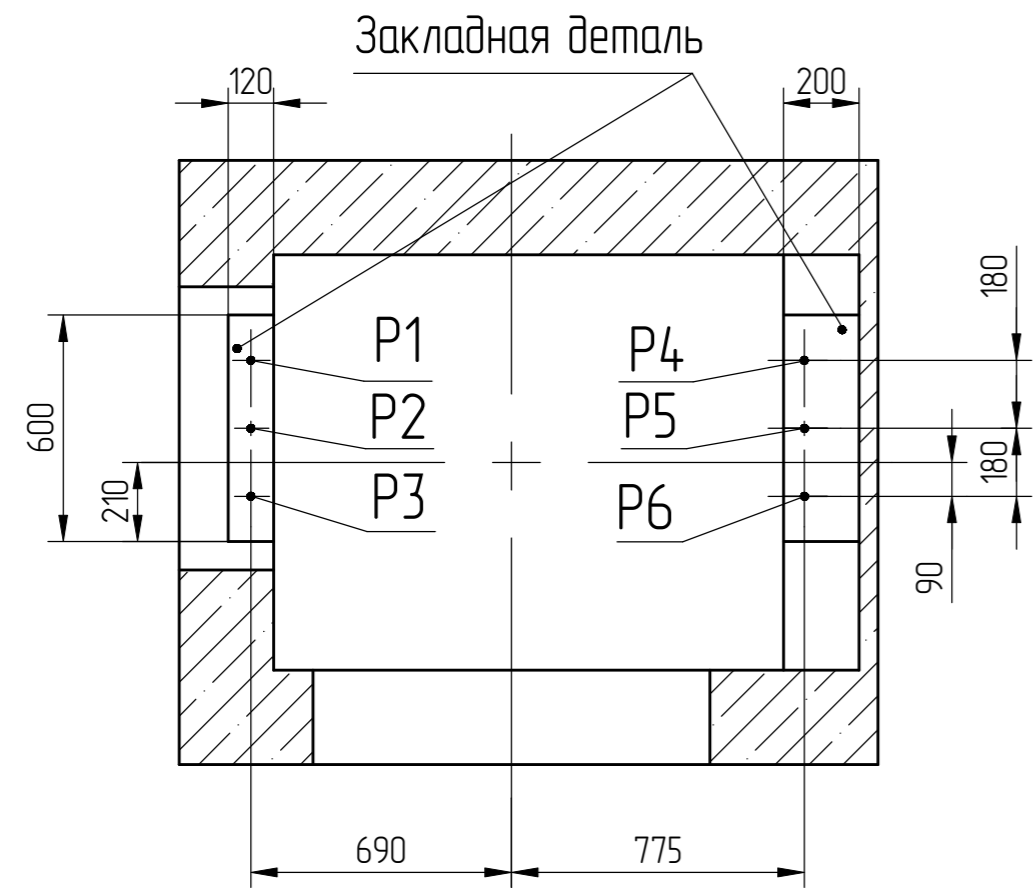
* При необходимости выполнить нишу под замок

Перв. примен.
Справ. №

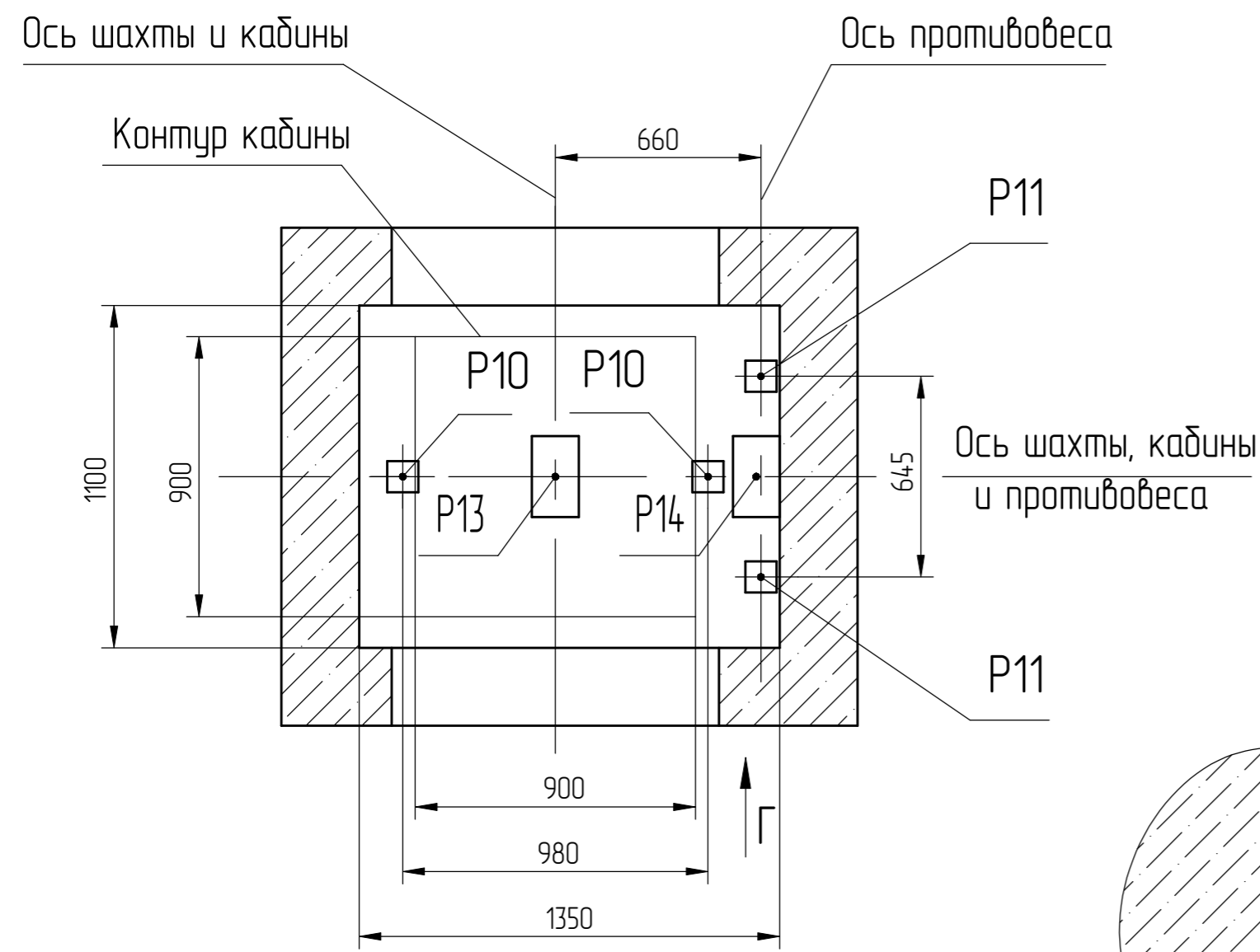
Взам. инв. № Инв. № дубл. Подп. и дата
Инв. № подл. Подп. и дата (подп.) Черенкова 06.07.23
000037493

2	186.005923-2023		
Изм/Лист	№ докум.	Подп.	Дата

Б-Б (1:20) (1)

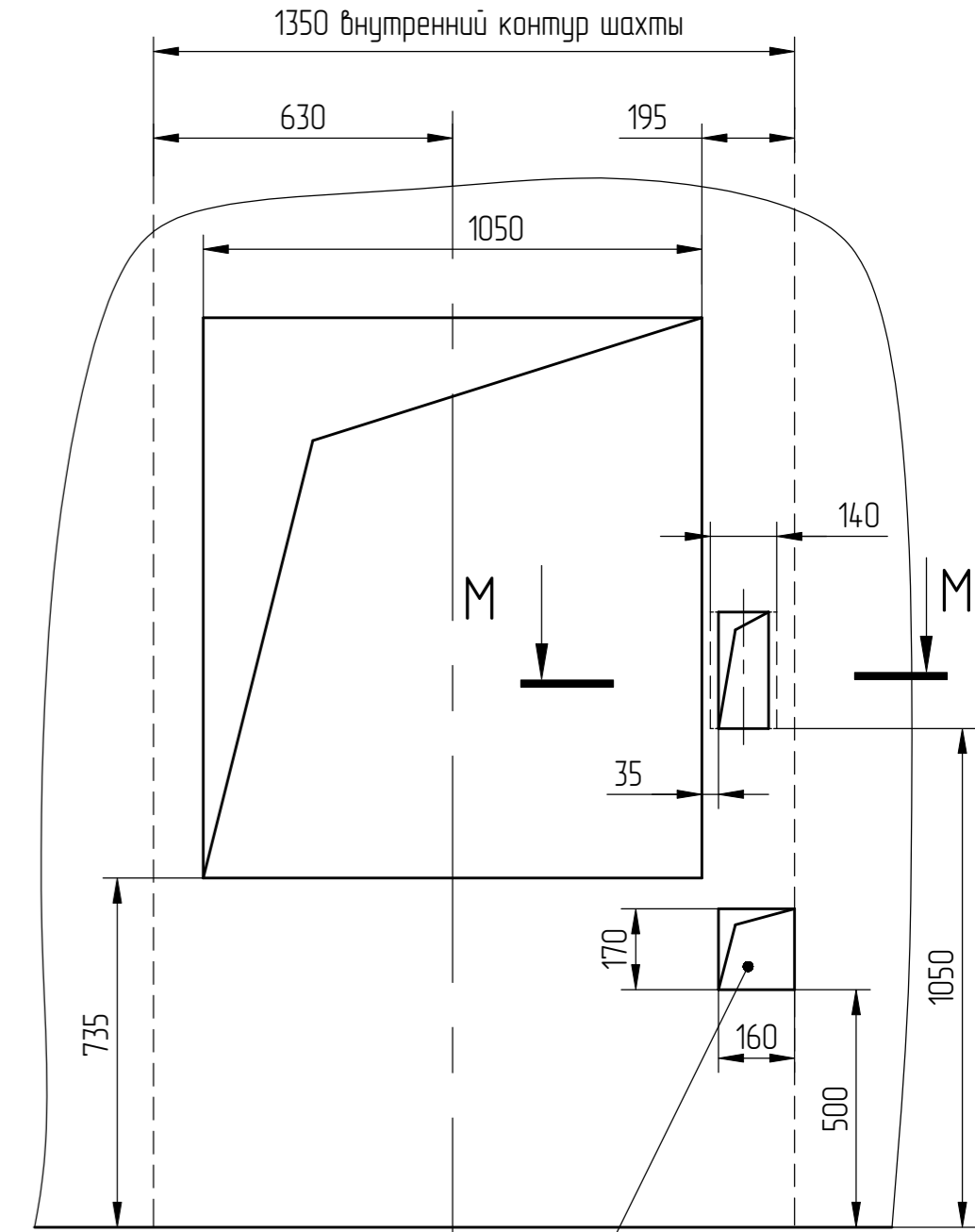
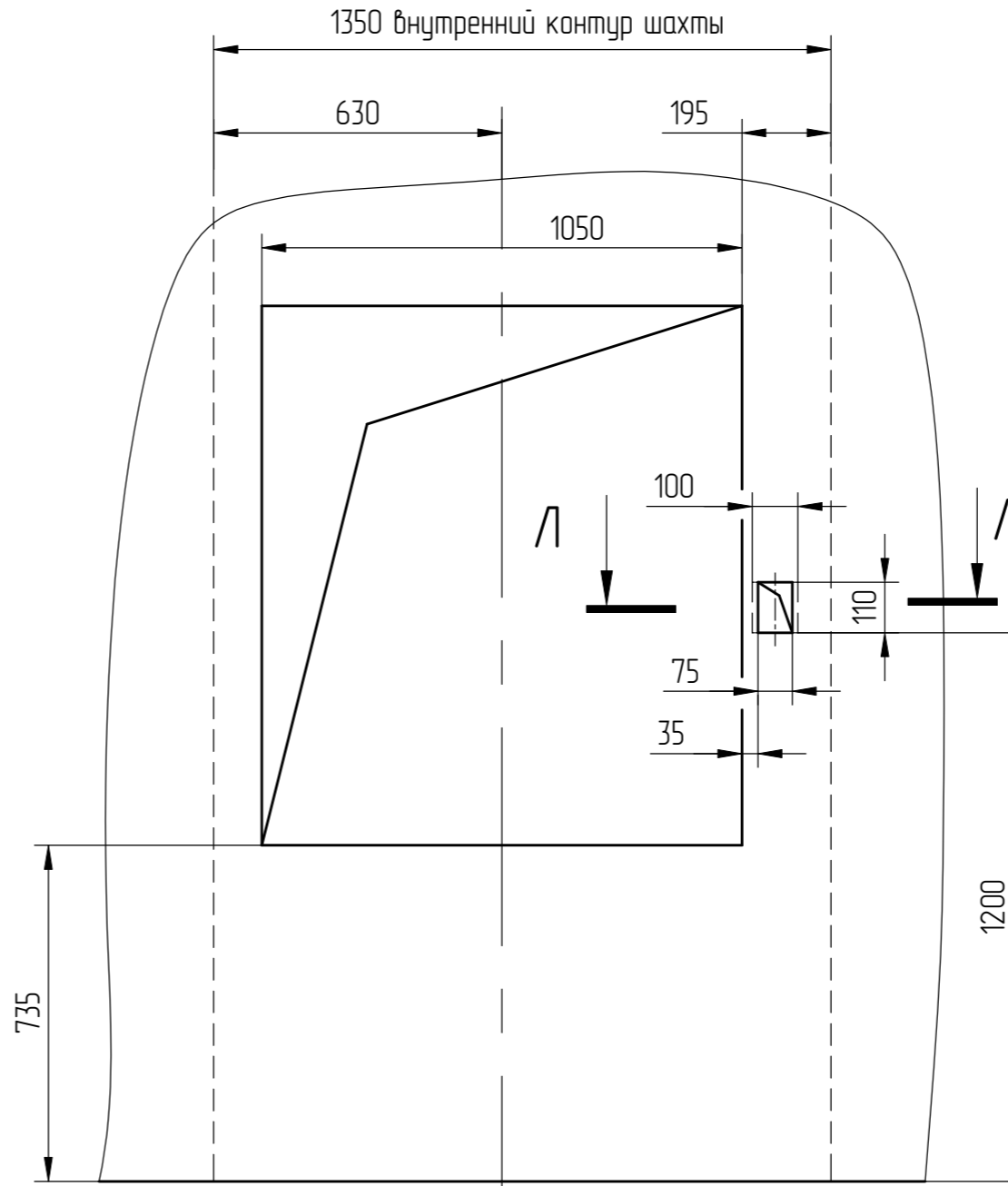


В-В (1:20) (1)



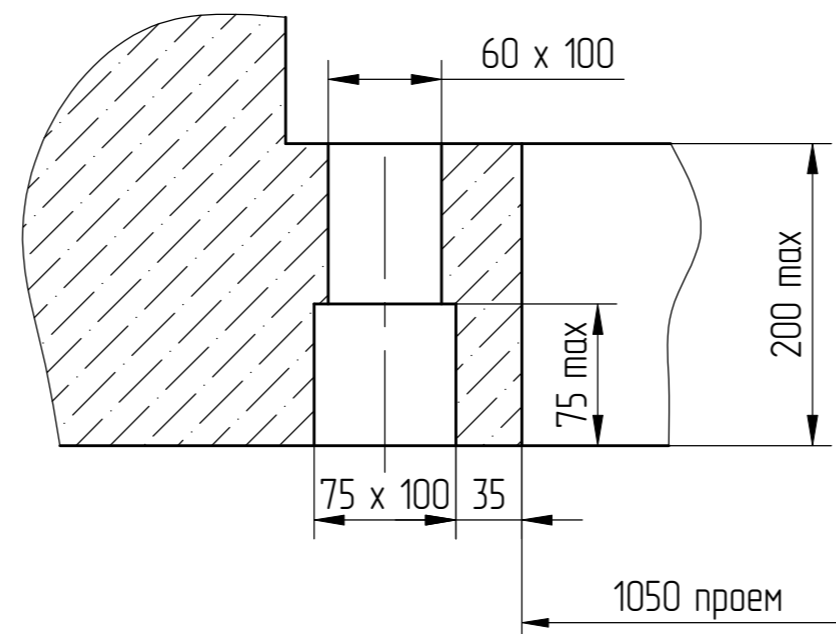
Для наружного управления с основной погрузочной площадкой - на всех погрузочных площадках кроме основной.

-Для наружного управления с основной погрузочной площадкой - на основной погрузочной площадке.
-Для наружного управления со всех погрузочных площадок - на всех остановках.

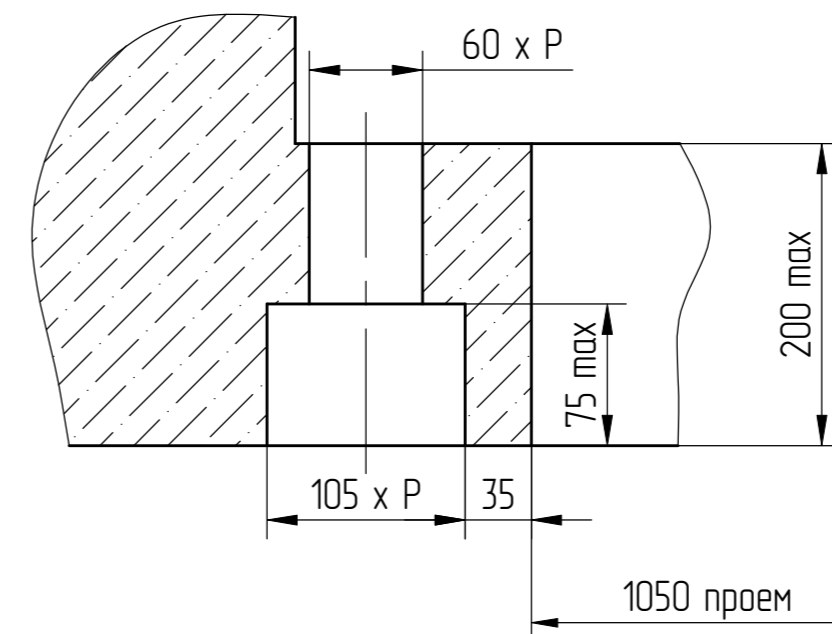


При уменьшении расстояния до дверного проема отверстие перенести в другое удобное место.

Л-Л (1:4)



М-М (1:4)



Остановки	P
2	245
3...4	265
5...6	335
7...8	403
9...10	470
11...12	540
13...14	608

Перв. примен.

Справ. №