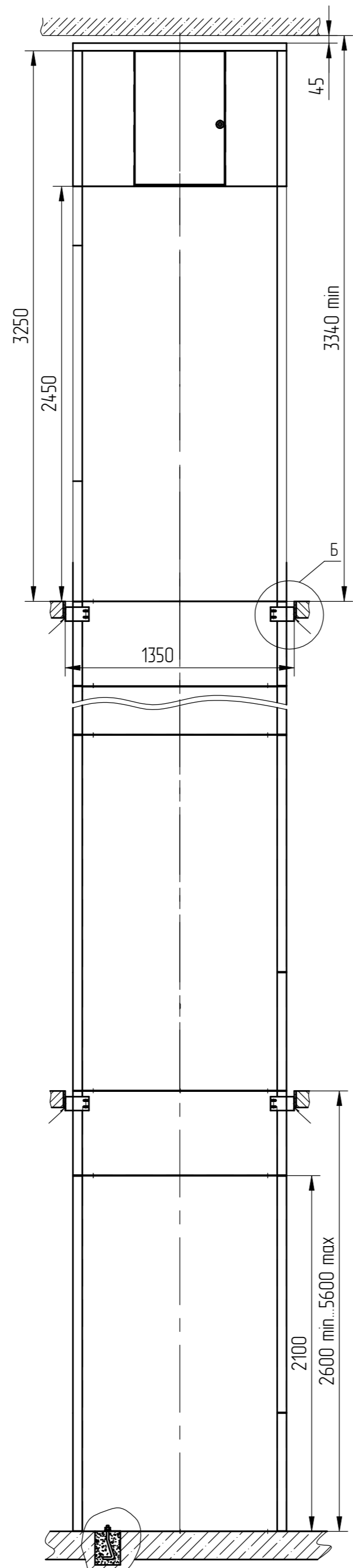
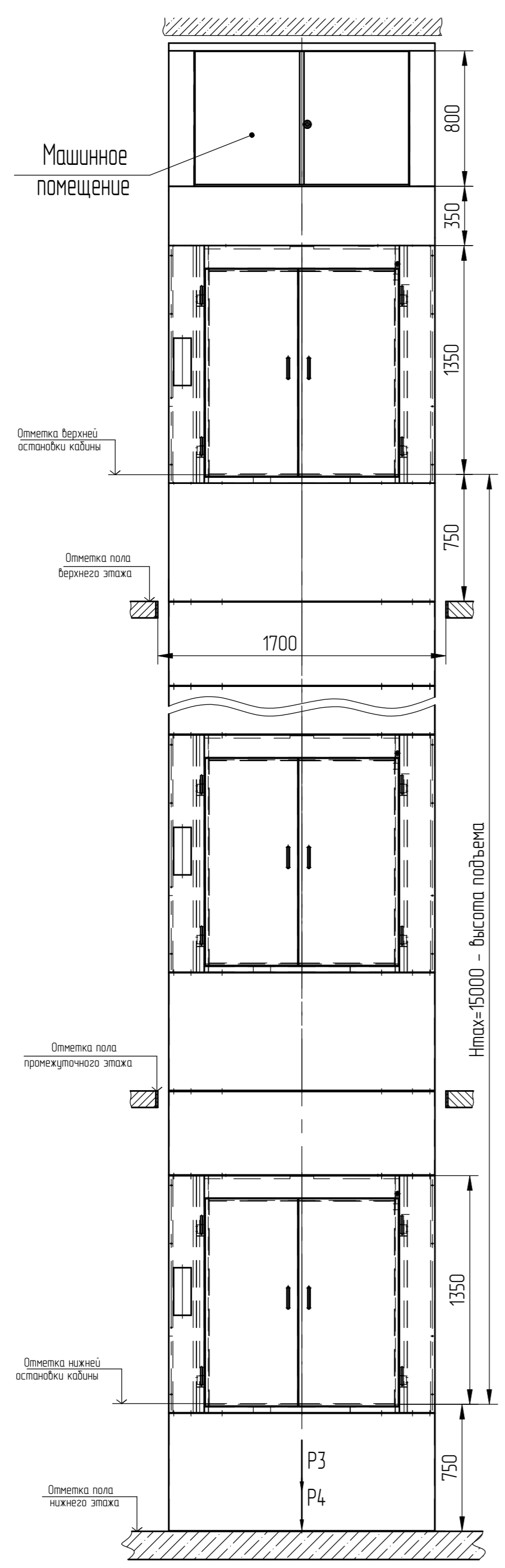
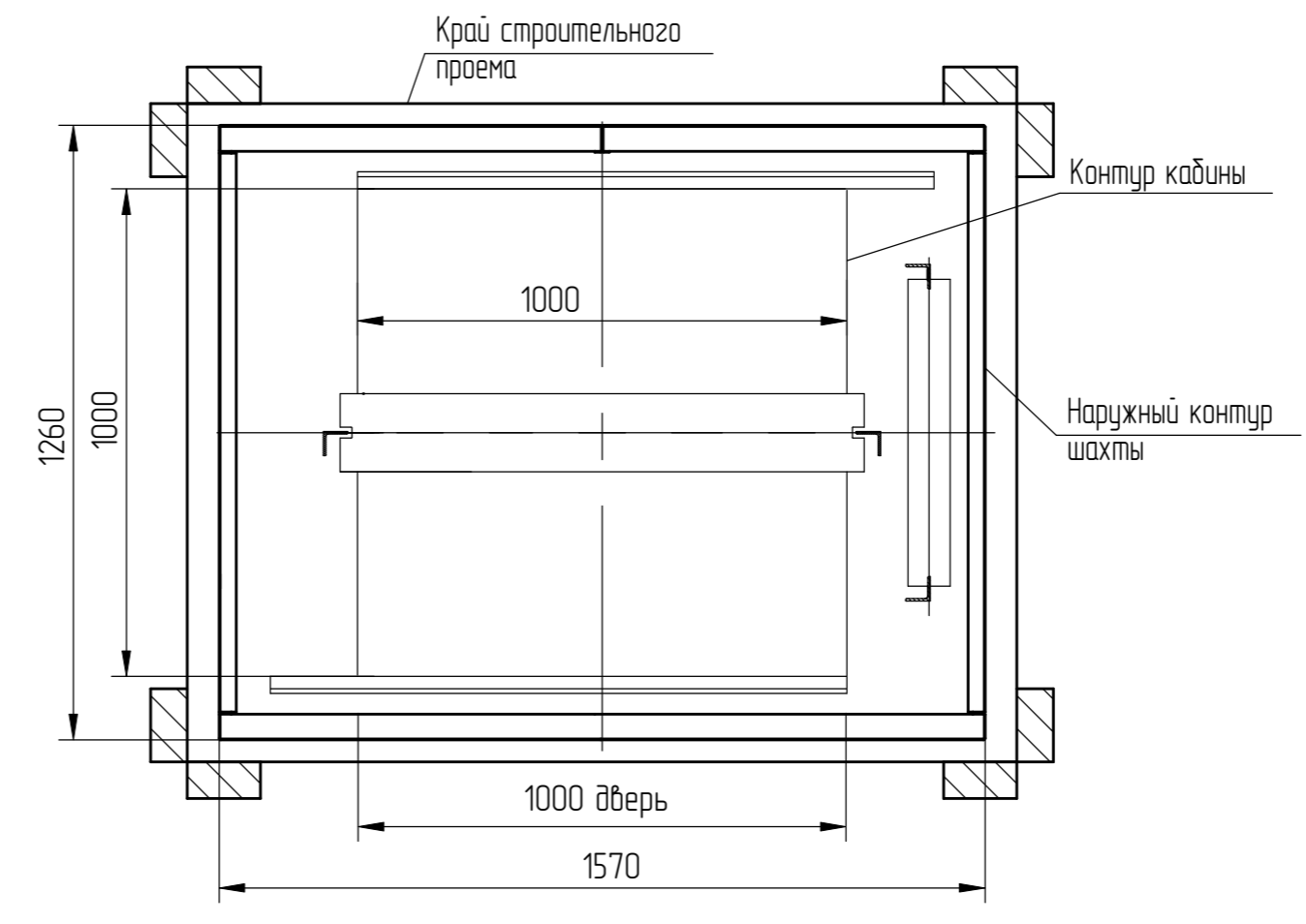


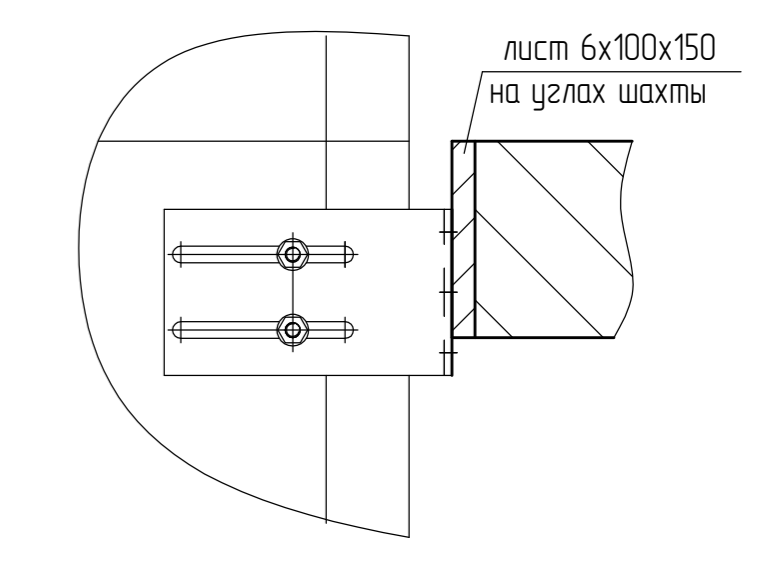
Перв. примен.
Справ. №
Подп. и дата
Инв.№ подл.
Инв.№ докл.
Инв.№ №
Взам. инв. №
Подп. и дата (подп.)
Черенкова 13.02.24



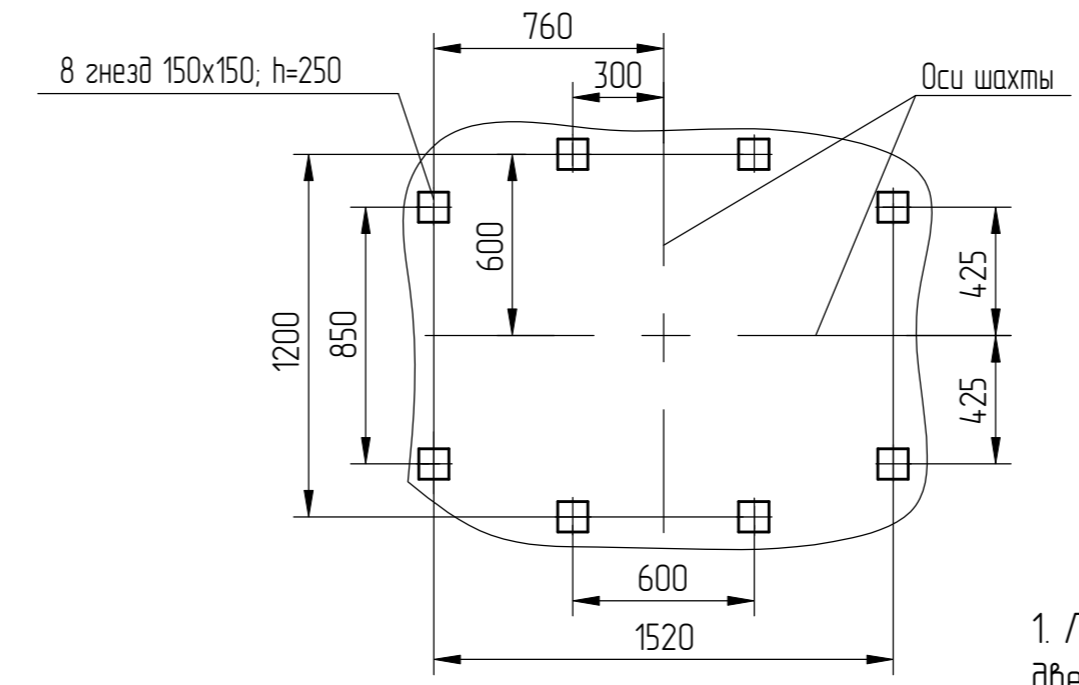
План шахты (1:15)



Б (1:5)



План гнезд под анкерные болты для крепления шахты



Обознач. нагрузки	Величина нагрузки, Н	Схема действия сил	Примечания
P1	7000		Кратковременные нагрузки при посадке кабины на лобовики
P2	300		
P3	30000	Постоянная нагрузка на плиту основания	Кратковременные нагрузки при посадке кабины на лобовики
P4	48500	Динамическая кратковременная нагрузка на плиту основания	

1. Лифт поставляется в комплекте с металлокаркасной шахтой. Лифт комплектуется дверями шахты и машинного помещения без предела огнестойкости (обычные).
2. Максимальное число остановок 5.
3. Ввод электроэнергии и контур заземления предусмотреть вне шахты, вблизи машинного помещения, на высоте 1800 мм, в свободном для обслуживания месте.
4. Допускается уменьшение высоты верхнего этажа до размера 2640 мм, при этом на соответствующую величину уменьшится высота расположения дверей шахты верхней остановки.
5. По углам шахты на каждом этаже предусмотреть закладные детали для раскрепления шахты (см. вид Б).
6. В нижней части шахты предусмотреть отверстия для крепления шахты на анкерные болты.

AT-6.09-103 M/MM				Лит.	Масса	Масштаб
1	186.007423-2024					
Изм/Лист	№ док.ум.	Подп.	Дата	Лифт грузовой малый общего назначения Q=250 кг, V=0.4 м/с Кабина 1000x1000x1200		
Разраб.	Лодах	(Подп)	12.02.24	1:25		
Проб.	Мельдзюк	(Подп)	12.02.24	Лист	Листов	1
Т. контр.				ОАО "МОГИЛЕВЛИФТМАШ"		
Э. метр.				ОЛ НТЦ		
Н.контр.	Полторацкий	(Подп)	12.02.24	Шахта металлическая		
Утв.	Полторацкий	(Подп)	13.02.24	Список цехов-расцеховок нет.		