

Нагрузки на строительную часть от лифтовой установки

Обознач нагрузки	Величина нагрузки, Н	Схема действия сил	Примечания
P1	250		
P2	3000		
P3	6600		На опоры привода
P4	1300		
P5	10900		
P6	4400		
P7	3000		На детали крепления направляющей при посадке кабины на лобиктели
P8	985		
P9	400		
P10*	9560		На пять направляющих кабины на площадь 100 x 100
P11*	1665		На пять направляющих противовеса на площадь 100 x 100
P12	7500		На закладную деталь с петлей
P13*	18955		На пол приямка под опорой дuffers кабины на площадь 260x150
P14*	14050		На пол приямка под опорой дuffers противовеса на площадь 260x150

* Нагрузки действуют одновременно и аварийно. Все нагрузки указаны с учетом коэффициента динамики.

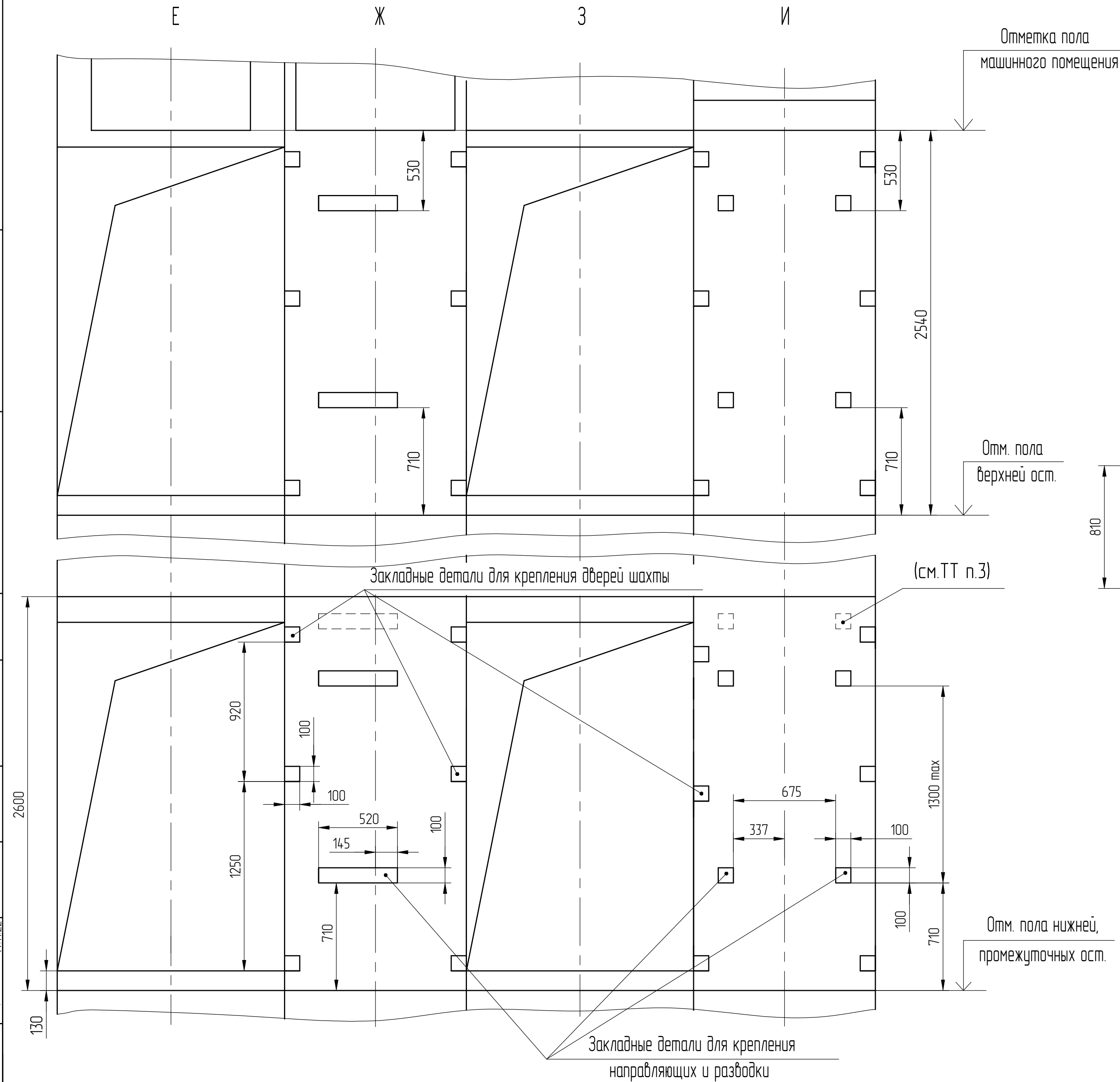
- Шахту выполнять для сквозной кабины с дверными проемами на две противоположные стороны (как показано на чертеже) или для несквозной кабины с дверными проемами на одну сторону.
- Ввод электроэнергии и контур заземления предусмотреть вне шахты вблизи машинного помещения на высоте 1800 мм, в свободном для обслуживания месте.
- На чертеже дана развертка этажа с высотой не более 2600 мм. При высоте этажа более 2600 мм предусмотреть дополнительные закладные детали для крепления направляющих (обозначены пунктиром) с шагом не более 1300 мм, при этом разбивку закладных деталей по высоте выполнять по возможности равномерно.
- Заливку чистого пола на 50 мм в приямке производить при монтаже, после установки направляющих.
- Допускается уменьшение высоты расположения всех или части дверных проемов шахты относительно уровня межэтажных перекрытий (размер 130 мм) до 0 мм. При уменьшении высоты расположения дверного проема нижней остановки на соответствующую величину углубляется приямок. При уменьшении высоты расположения дверного проема верхней остановки допускается уменьшение на соответствующую величину высоты верхнего этажа.
- В перекрытии над машинным помещением предусмотреть закладную деталь с петлей для монтажных блоков, используемых при подъеме оборудования.

				АТ-6.09-104 М/М		
Изм/Лист	№ докум.	Подп.	Дата	Лифт грузовой малый Q=250кг; V=0,4м/с Кабина 1000x1000x1000	Лист	Масса
Разраб.	Лобач	(Подп.)	01.11.22		1	Листов
Проб.	Мельдзюк	(Подп.)	11.11.22	Двери шахты вертикально-раздвижные	ОАО "МОГИЛЕВЛИФТМАШ" ОЛ НТЦ	
Т. контр.						
Э. метр.						
Н.контр.	Рущая	(Подп.)	01.11.22			
Утв.	Полторацкий	(Подп.)	11.11.22			

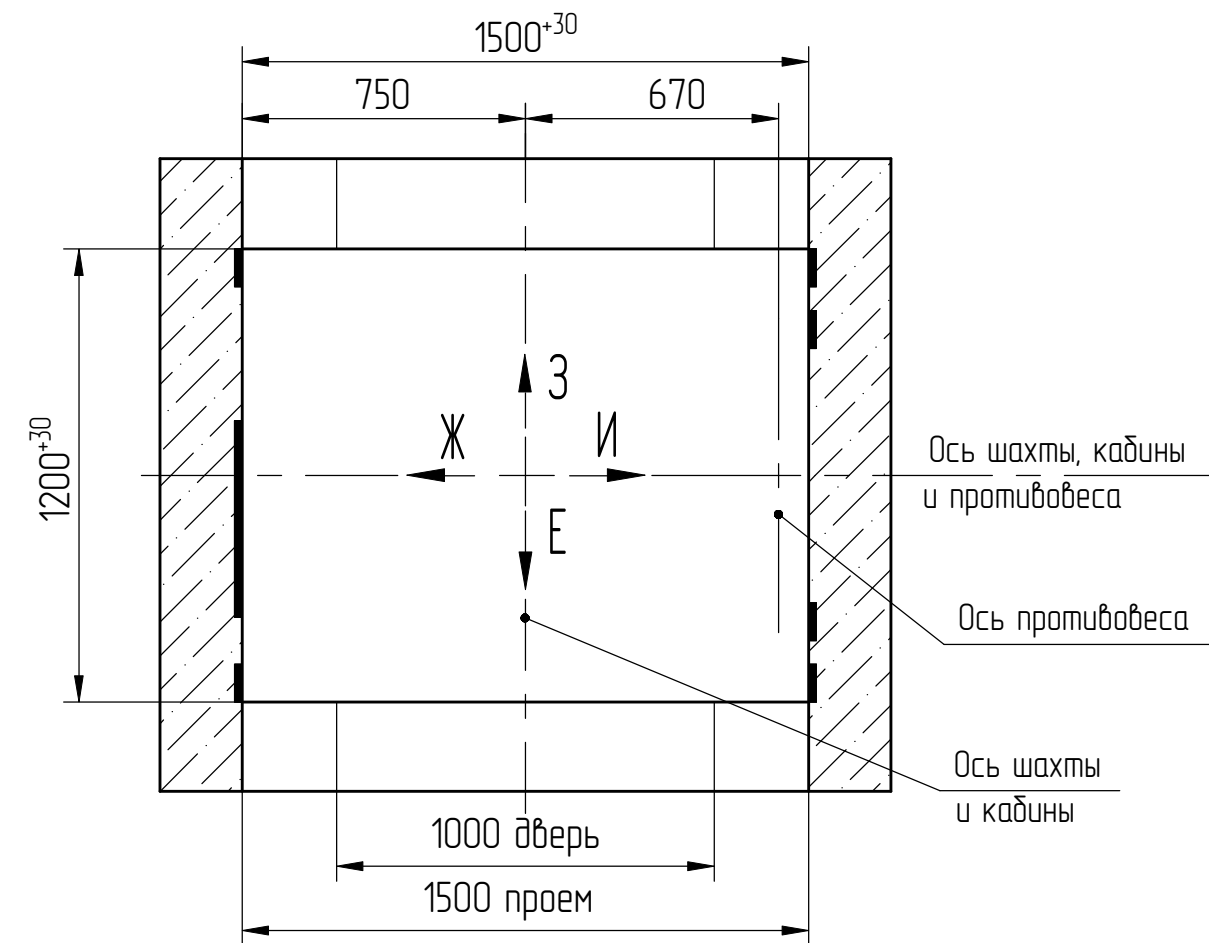
Перв. примен.
Справ. №

Инд. № подл. 000037503
Взам. инв. № Инв. № дубл.
Подп. и дата (подп.) Черенкова 14.11.22

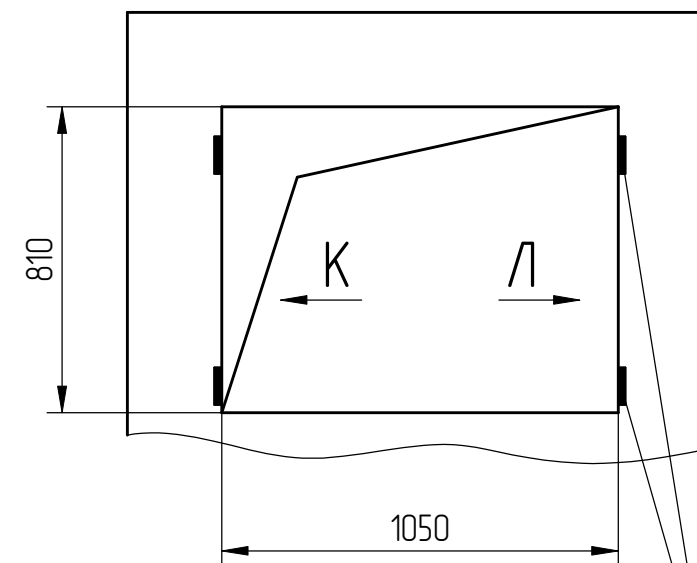
Развертка типового этажа шахты с закладными деталями (1:20)



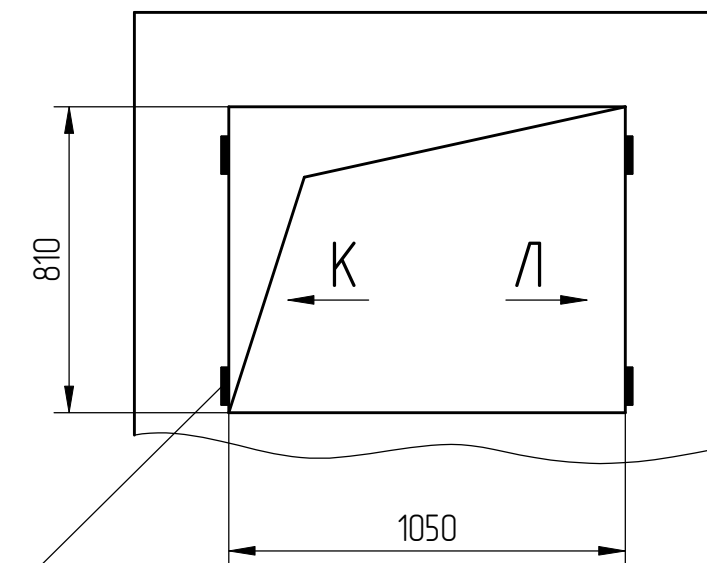
План шахты (1:20)



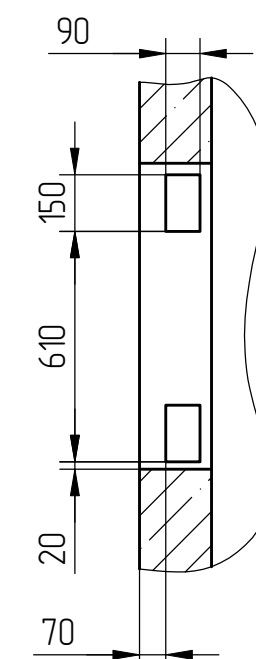
Г (1:20) (1)



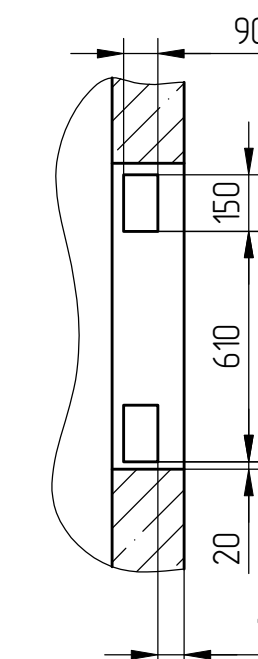
Д (1:20) (1)



К (1:20)



Л (1:20)



Перв. примен.

Справ. №

Инд.№ подл. 000037503

Инд.№ дубл.

Взам. инв. №

Инд.№ дубл. Черенкова 14.11.22

Подп. и дата

1	186.004.633-2022		
Изм./Лист	№ докум.	Подп.	Дата