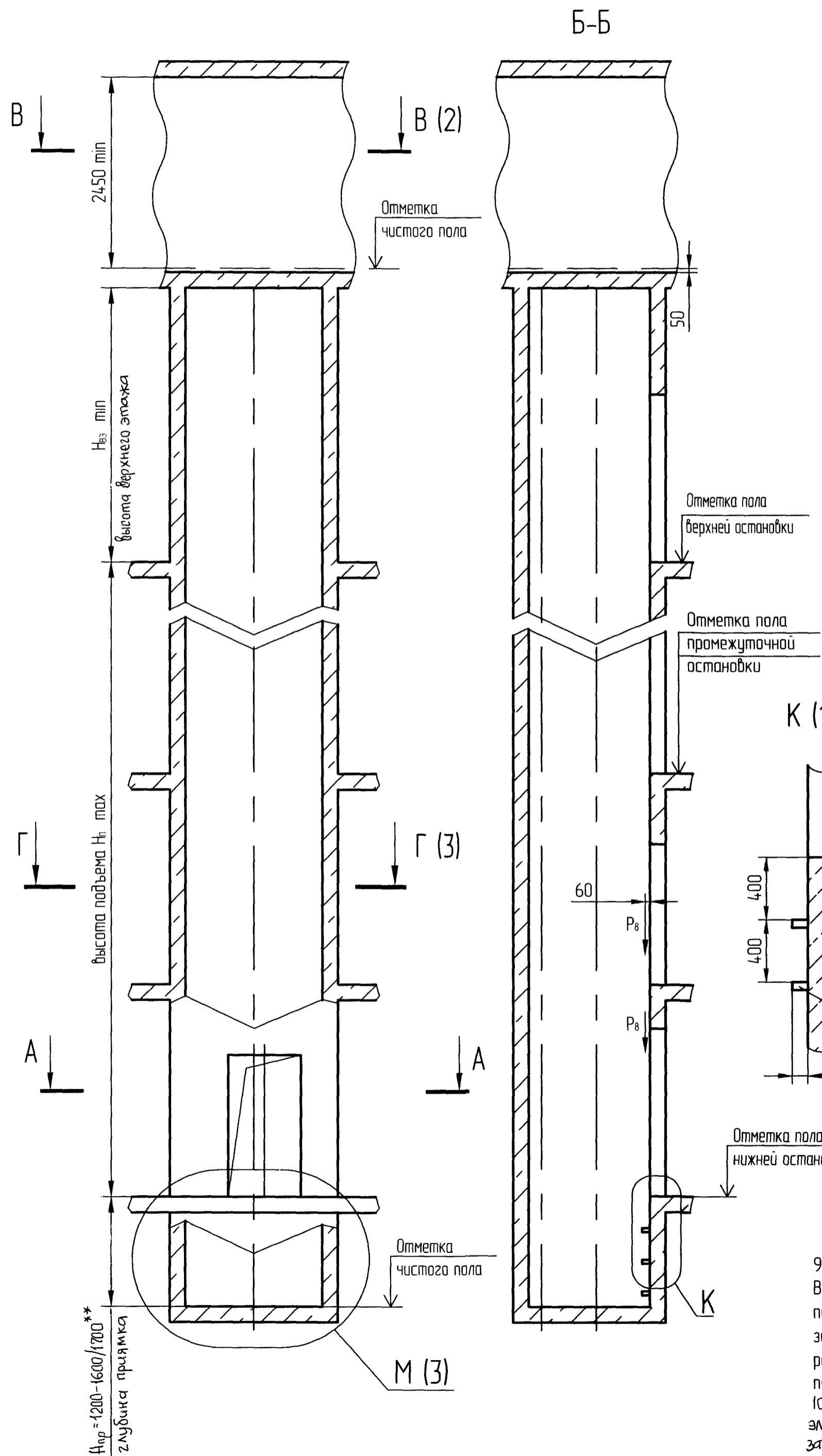


Проем справа - изображено
Проем слева - зеркальное отражение
(включая развертку этажа шахты и плана машинного помещения)



А-А (1:20)

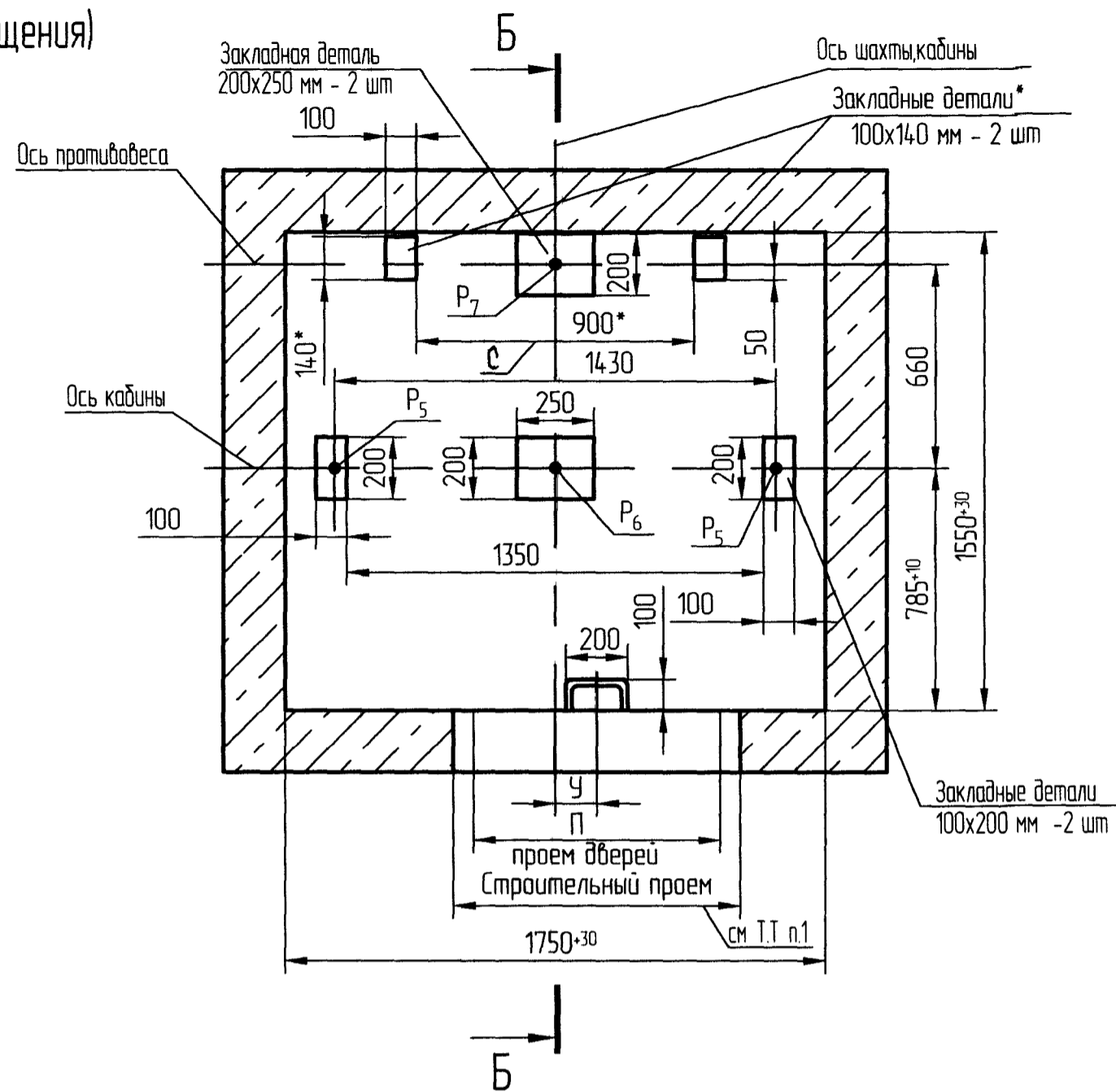


Таблица 2

П, мм	800	900
У, мм	135	85

Таблица 3

Скорость лифта, V, м/с	Рис.	H _{вз} , мм	H _{пр} , м
1,0	1	3500	75
1,6	2	3600	85

9. Строительное задание предназначено для лифтов с противовесами без лобителей. В случае необходимости применения противовеса с лобителями (например, при наличии под приямком лифта пространства (помещения), доступного для людей) строительное задание необходимо запросить (согласовать) на ОАО "Могилевлифтмаш" (возможно изменение размеров шахты, увеличиваются нагрузки на детали крепления направляющих противовеса и пола приямка и т.д.). Контактные данные размещены на официальном сайте завода Ю. Данное строительное задание предусматривает установку лифтов с расположением электроразводки слева. Для лифтов с расположением электроразводки справа - строительное задание полностью зеркально.

Таблица 1 - Нагрузки на строительную часть от лифтовой установки

Обозначение нагрузки	Величина нагрузки, Н	Схема действия сил	Примечания
P ₁	3900 (5950)**	На опоры привода см. В-В (2)	Постоянные нагрузки
P ₂	6100 (5150)**		
P ₃	7250 (8300)**		
P ₄	10350 (10000)**		
P ₅	11000 (14850)**		
P ₆	14200 (12500)**		
P ₇	14900 (16300)**		
P ₈	21000 (19700)**		
P ₉	ГОСТ 24258-88		
P ₂	1000	На детали крепления направляющих	Постоянные нагрузки
P ₃	500		
P ₄	2000		
P ₅	400		
P ₆	200	На детали крепления направляющих противовеса	Постоянные нагрузки
P ₇	100		
P ₈	20000	На пять направляющих на площадь 100x140 мм	Нагрузки действующие одновременно и оборотно
P ₉	42000	На бугер кабины на площадь 200x250 мм	
P ₁₀	31000	На бугер противовеса на площадь 200x250 мм	
P ₁₁	850	На детали крепления дверей шахты	Постоянные нагрузки
P ₁₂	ГОСТ 24258-88	см. лист З	Нагрузки при монтаже

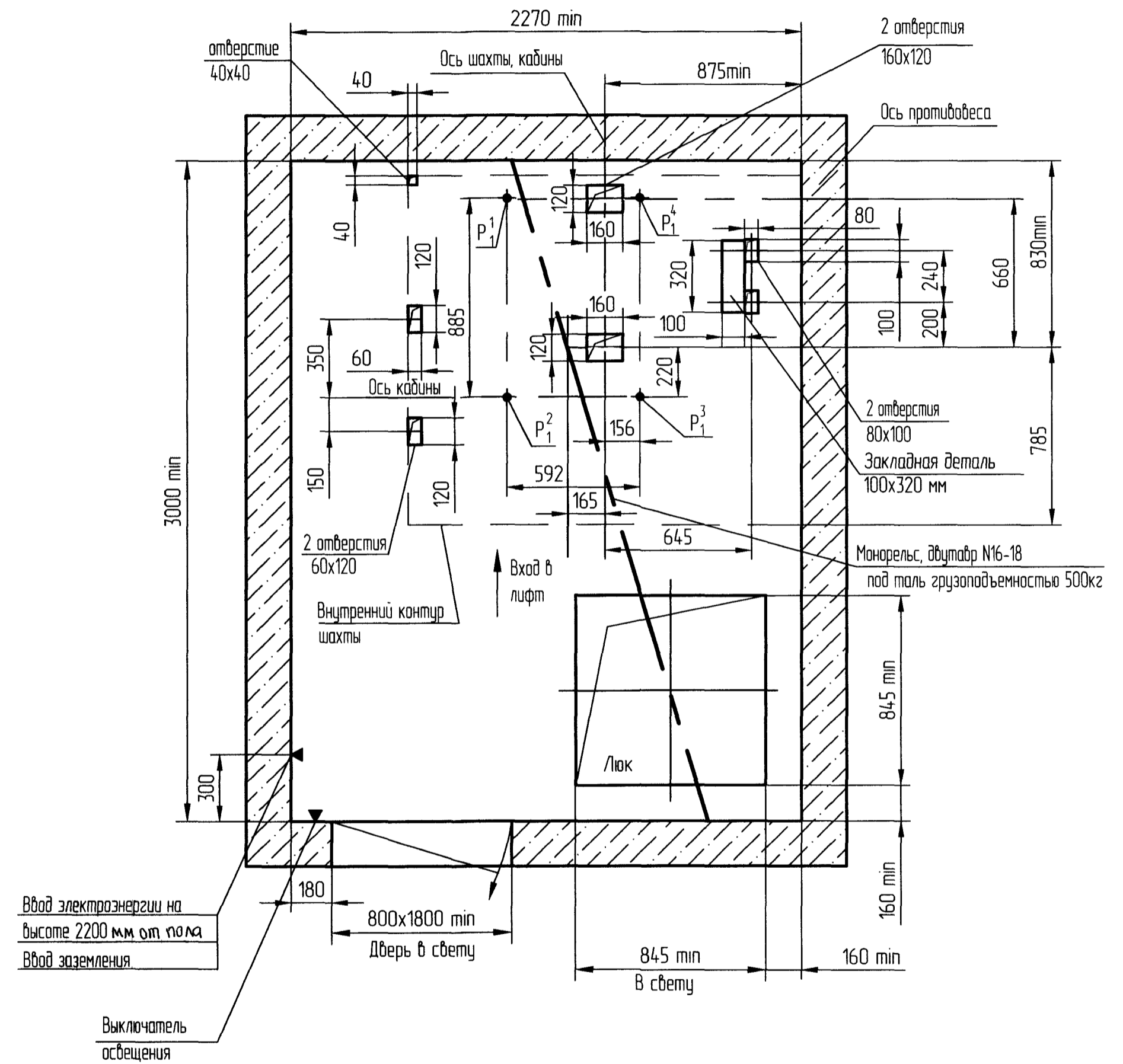
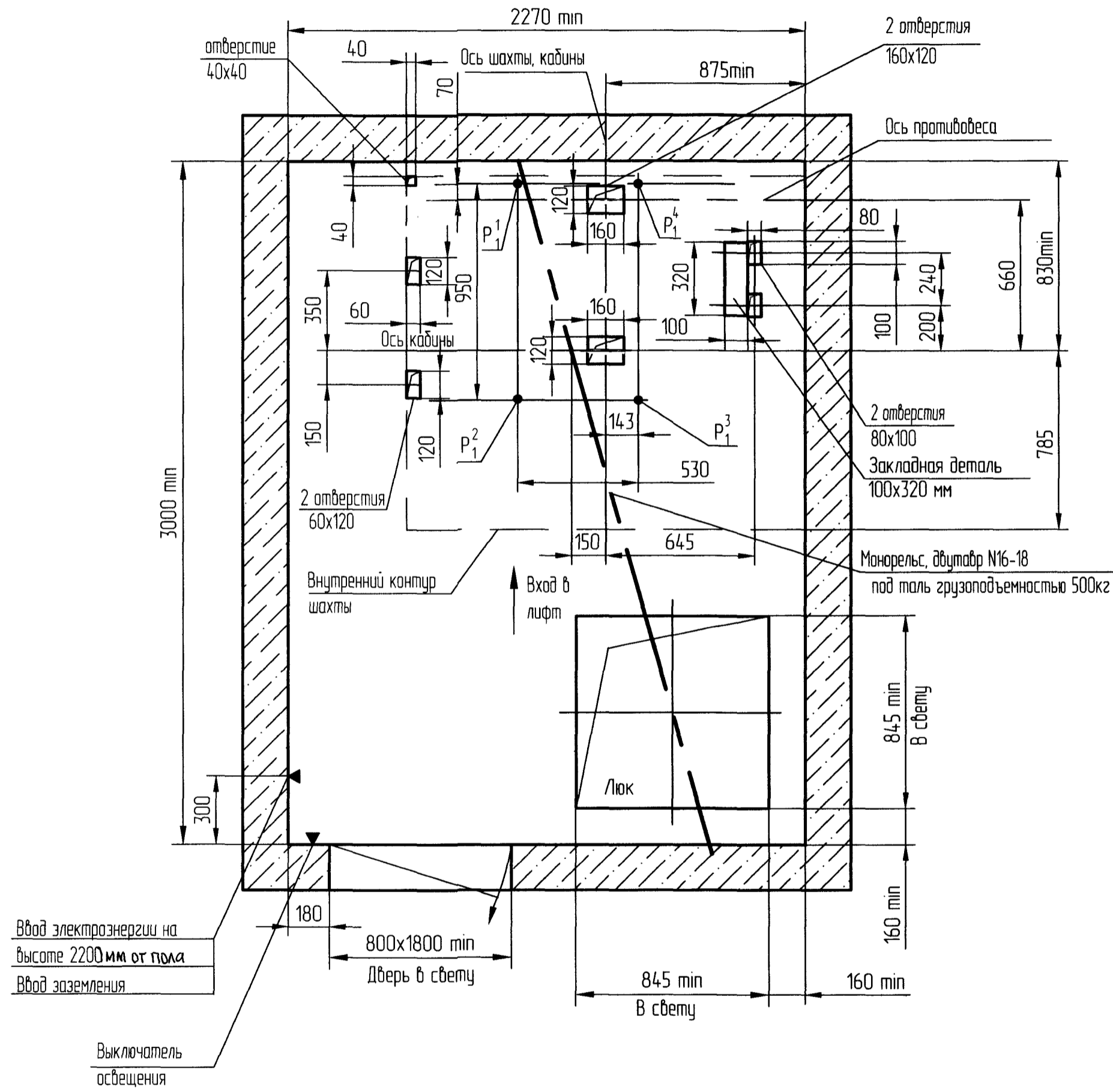
Расчетная временная нагрузка на перекрытие под машинным помещением и крышку люка - 500 кг/м²

- Общие указания см. АТБ-0.0-0000-02, исходные данные для проектирования электроснабжения см. АС-1.0-0000-04, размещение отверстий под вызывные посты и указатели лифтовые см. АТБ-0.0-0000-05, размеры строительного проема и расположение закладных деталей крепления дверей шахты см. АС-0.0-ДШ-01 (тип ДШ - Т2, двери шахты производства ОАО "Могилевлифтмаш")
- На чертеже (лист 3) дана развертка этажа с высотой не более 3000 мм. При высоте этажа более 3000 мм предусмотреть дополнительные закладные детали для крепления направляющих с шагом "L" не более 3000 мм, при этом первый шаг закладных деталей каждого этажа должен быть не менее 1500 мм. При установке лифта в районах с сейсмичностью от 7 до 9 баллов шаг закладных деталей должен быть не более 1500 мм.
- При высоте этажа 3600 мм и более предусмотреть дополнительные отверстия под настилы с учетом того, чтобы расстояние между отверстиями по высоте было бы не менее 1800 мм и не более 3000 мм.
- На верхнем этаже предусмотреть дополнительные закладные детали для крепления направляющих на расстоянии 3000 мм от отметки пола верхней остановки до низа закладных деталей. Выше отметки 3000 мм от пола верхней остановки закладные детали не устанавливать. Разбивку отверстий верхнего этажа выполнять согласно пункту 3.
- На середине высоты подъема предусмотреть закладную деталь для установки крепления подвесного кабеля.
- Допускается крепление направляющих и дверей шахты выполнять на анкера на монтаже. Диаметр, тип, длина, количество и способ установки анкеров определяется проектной организацией при разработке проекта, исходя из условий обеспечения выполнения требований по нагрузкам.
- *При установке лифта в районах с сейсмичностью от 7 до 9 баллов заменить две закладные детали размерами 100x140 мм на две закладные детали 100x200 мм, расположив их симметрично относительно оси противовеса. Размер С мм увеличить до 1000 мм
- **Размеры и значения для лифтов со скоростью 1,6 м/с.

АТ-7.13-002ТД				Лист	Масса	Масштаб
Изм./Лист	№ док.ум.	Подп.	Дата			
Разраб.	Борисенко	02/12	03.2022			1:50
Проб.	Заянчковский	02/12	03.2022			
Т. контр.						
Э. метр.						
Н. контр.	Авласович	02/12	03.2022			
Утв.	Заянчковский	02/12	03.2022			
Лифт грузопассажирский Q=400кг V=1.0м/с; V=1.6м/с Кабина 1100x950x2130 мм Дверь 800(900)x2000 мм				Лист 1	Листов 3	
Противовес сзади				ОАО "МОГИЛЕВЛИФТМАШ" 01		

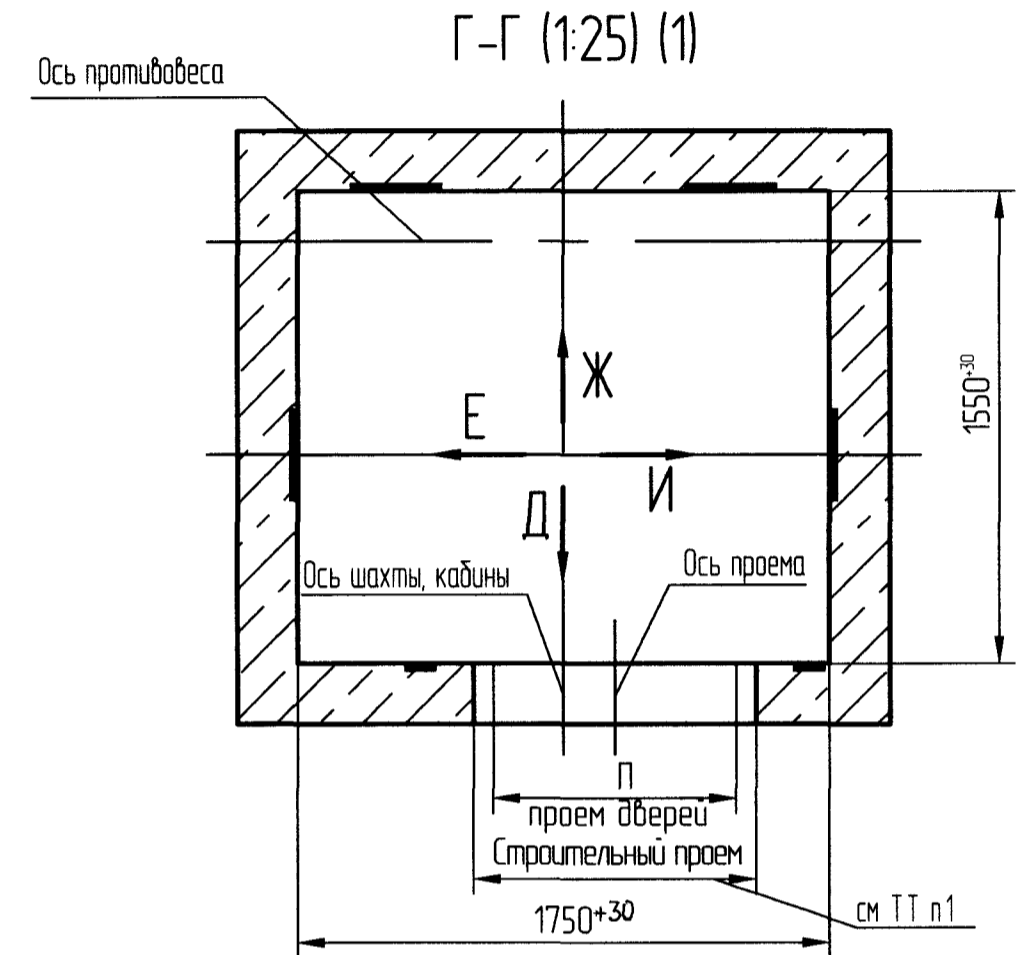
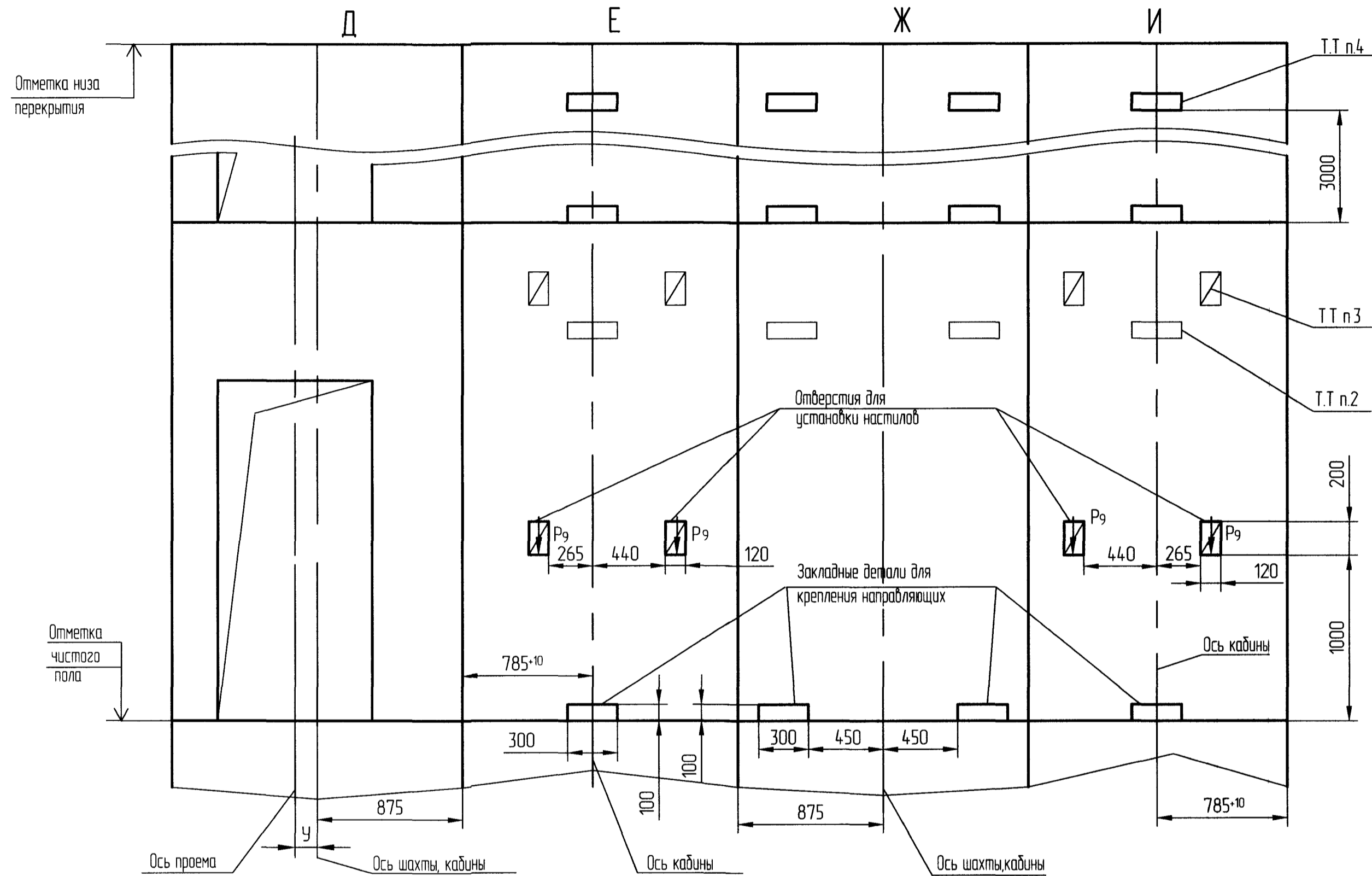
Рис 1
В-В (1:20) (1)
V=1.0м/с

Рис 2
В-В (1:20) (1)
V=1.6м/с

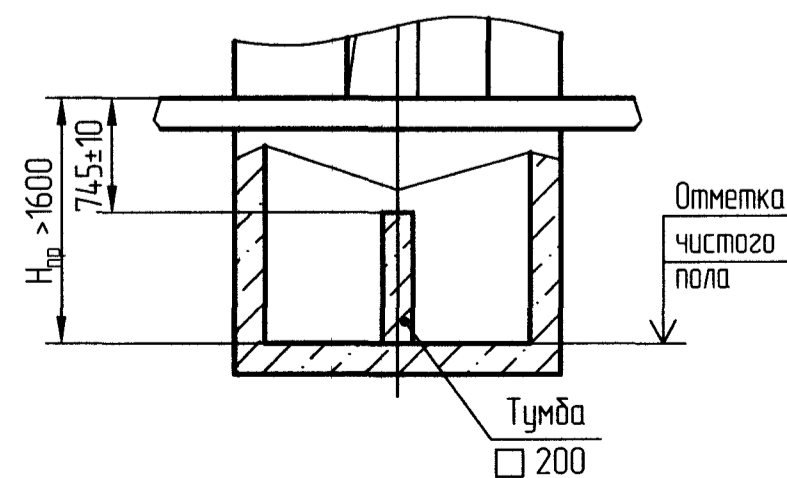


Перв. проект	
Справ. №	
Подп. и дата	
Инж. М. Буфл	
Взам. инж. №	
Подп. и дата	
Инж. М. Буфл	
Инж. М. Буфл	

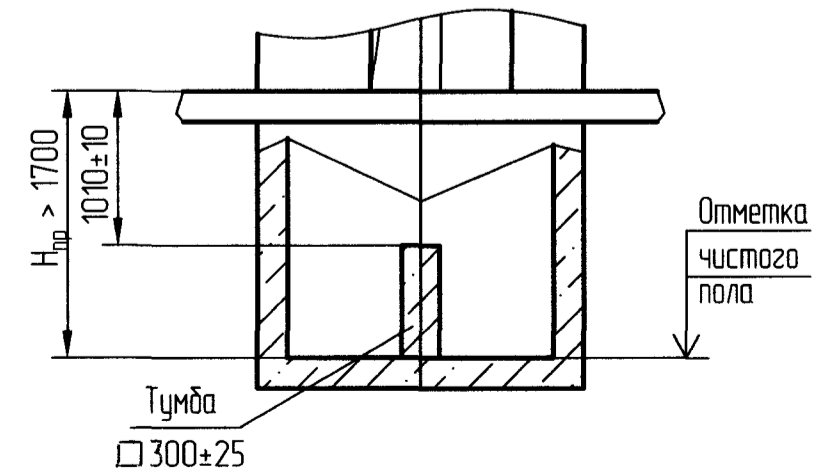
Рис 1
Развертка стен шахты (1:25)
Дверь шахты



М (1)
При глубине приямка $H_{пр} > 1600$ мм
(не рекомендуется)
 $V=1.0$ м/с



М (1)
При глубине приямка $H_{пр} > 1700$ мм
(не рекомендуется)
 $V=1.6$ м/с



Перв. примен
AT-7.03-002

Справ. №

Подп. и дата

Изм. №

Взам. инв. №

Изм. №

4800 18.02.22

Изм. Лист № докум. Подп. Дата

AT-7.13-002TD

Лист
3