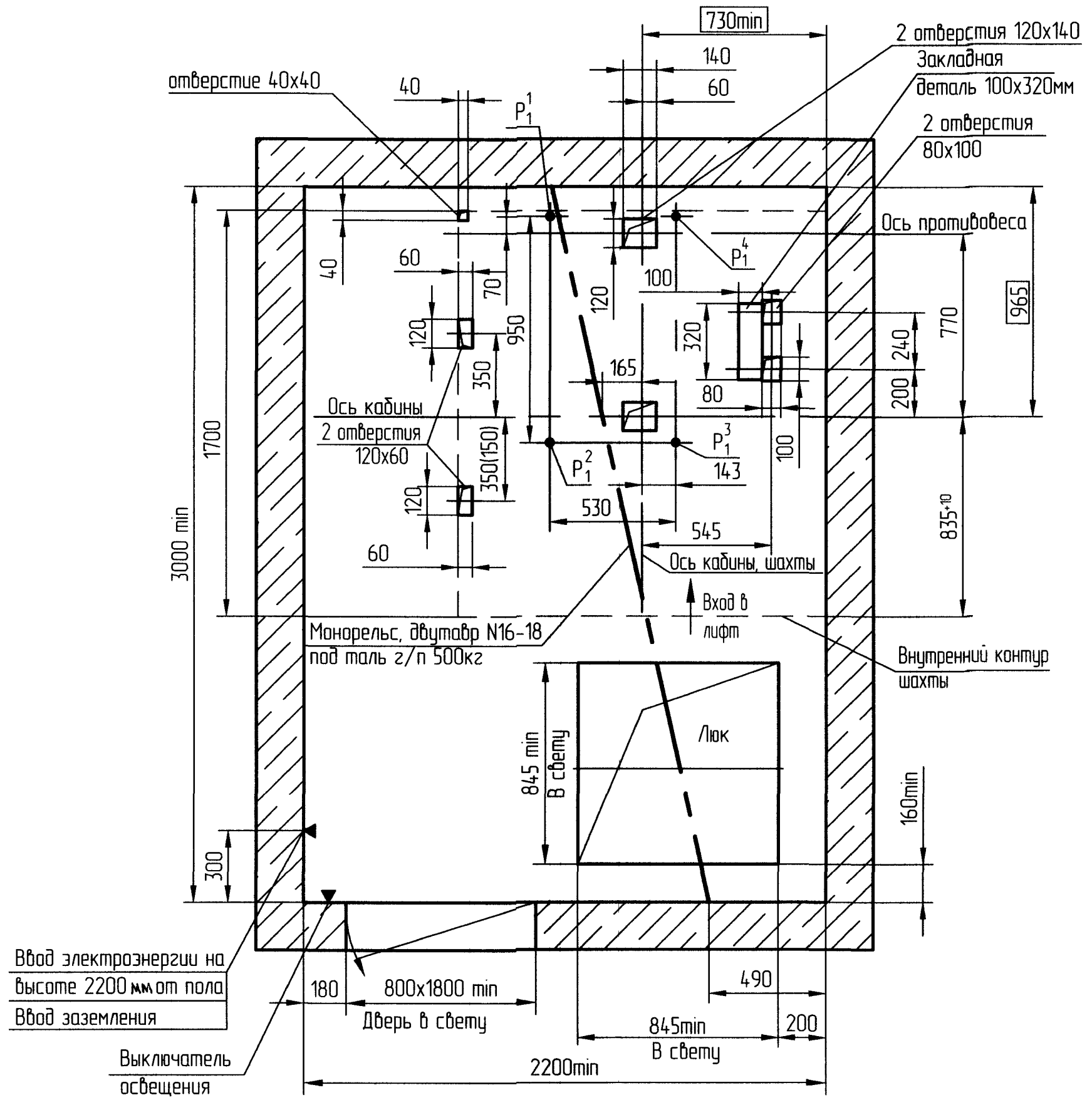
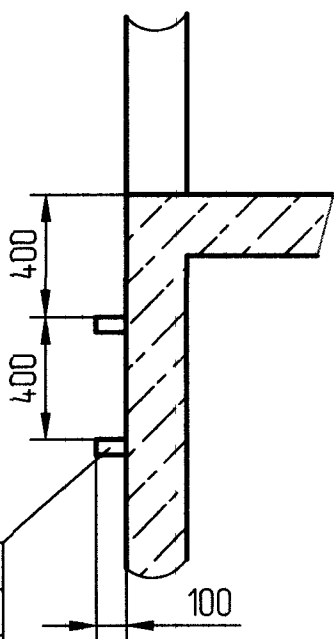


В-В (1:20) (1)

Разводка слева - изображено
Разводка справа - зеркальное отражение



К (1:25) (1)



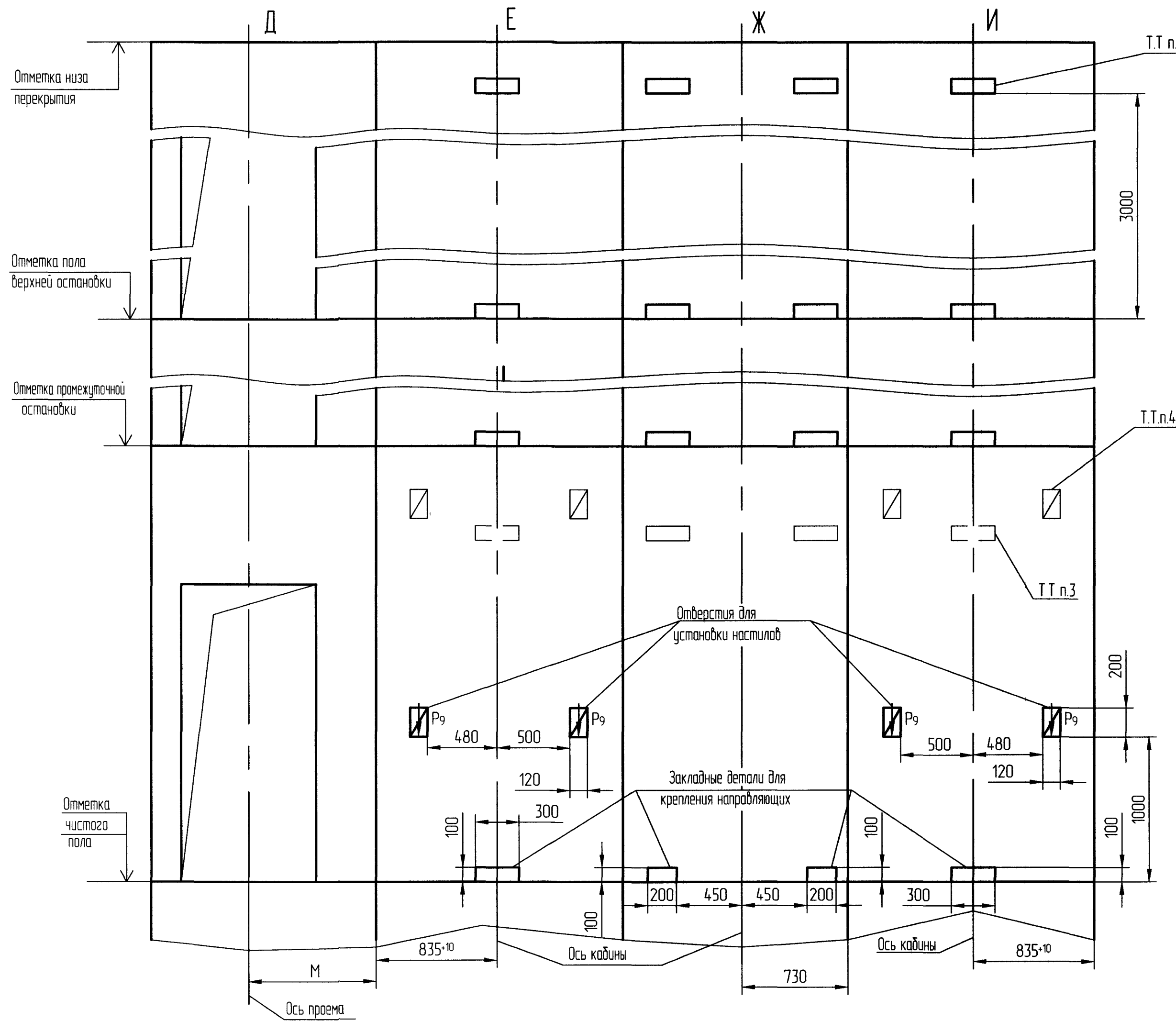
Скобы для спуска в приямок
Количество определяется H_{пр}
глубиной приямка. Только для
лифтов по ГОСТ Р 53780-2010

Изм. №	Подп. и дата	Взам инв. №	Инв. № дубл.	Справа №	Перв примен
1804	20/05/2022				

Изм	Лист	№ докум	Подп	Дата
-	нов	186.22124-22		07.22

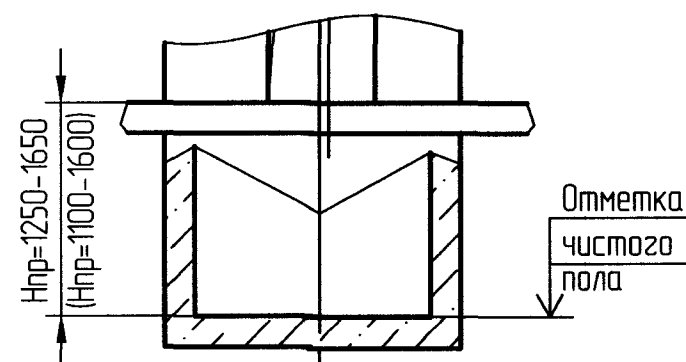
Развертка типового этажа шахты (1:25)

Дверь шахты

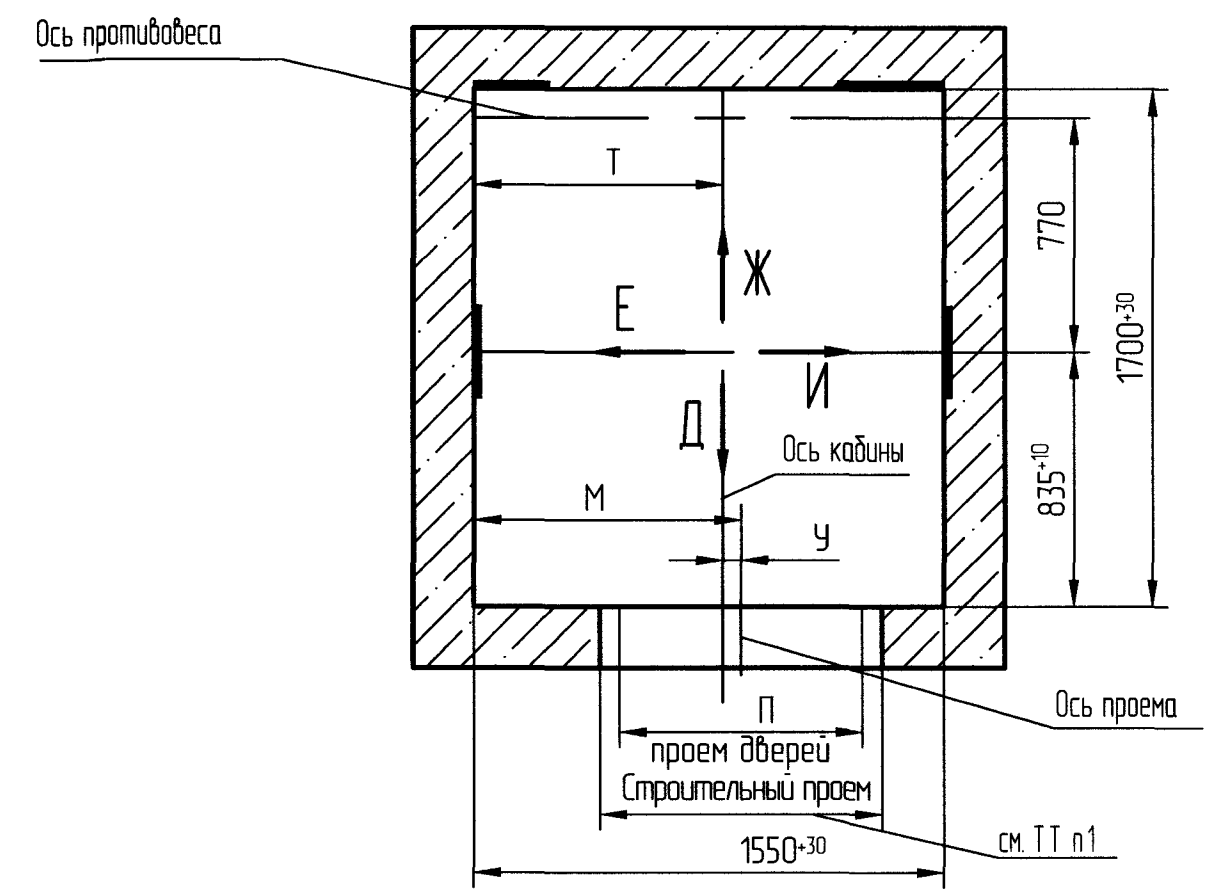


М (1) Вариант I

При глубине приямка $1250 \leq H_{пр} \leq 1650$ мм
 $(1100 \leq H_{пр} \leq 1600)$ мм

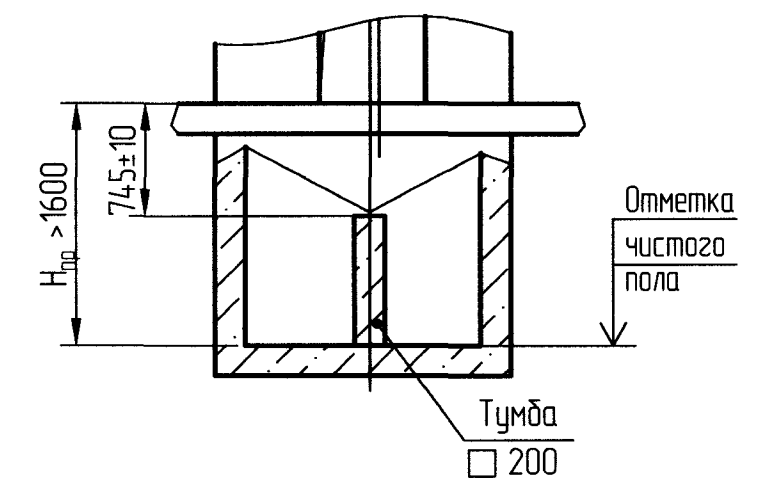


Г-Г (1:25) (1)



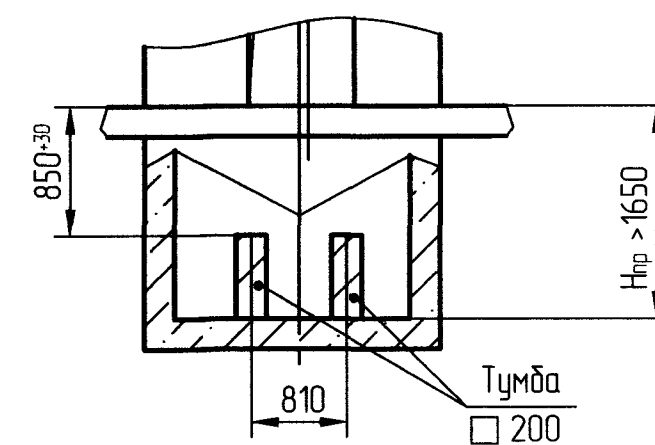
М (1) Вариант II

Для лифтов по ГОСТ Р 53780-2010
 При глубине приямка $H_{пр} > 1600$ мм
 (не рекомендуется)



М (1) Вариант III

Для лифтов по ГОСТ 33984.1-2016
 и ДСТУ EN 81-20
 При глубине приямка $H_{пр} > 1650$ мм
 (не рекомендуется)



Изм	НОВ	18.02.24	2024	07.22
Лист	№ докум.	Подп.	Дата	