

Проем справа - изображено
Проем слева - зеркальное отражение
(включая развертку этажа шахты и плана машинного помещения)

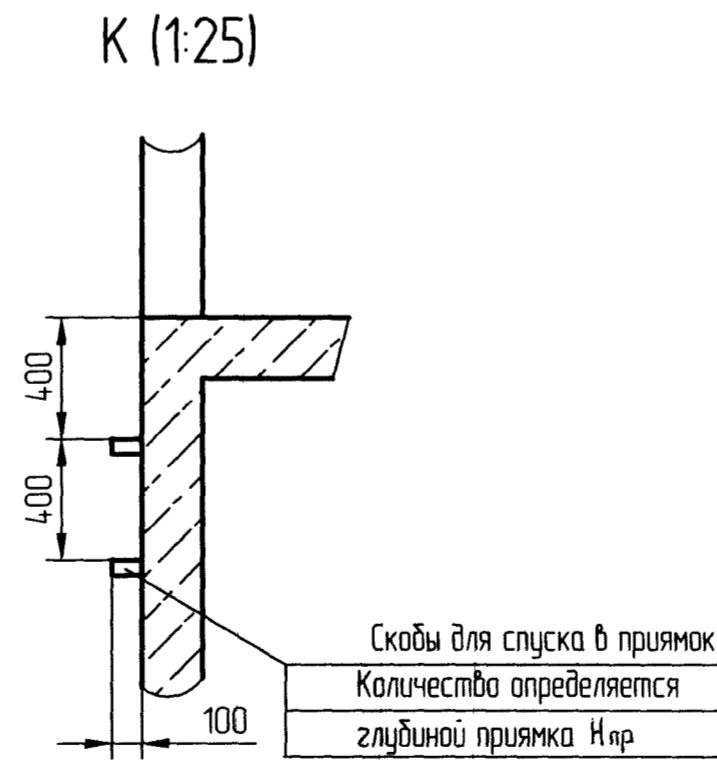
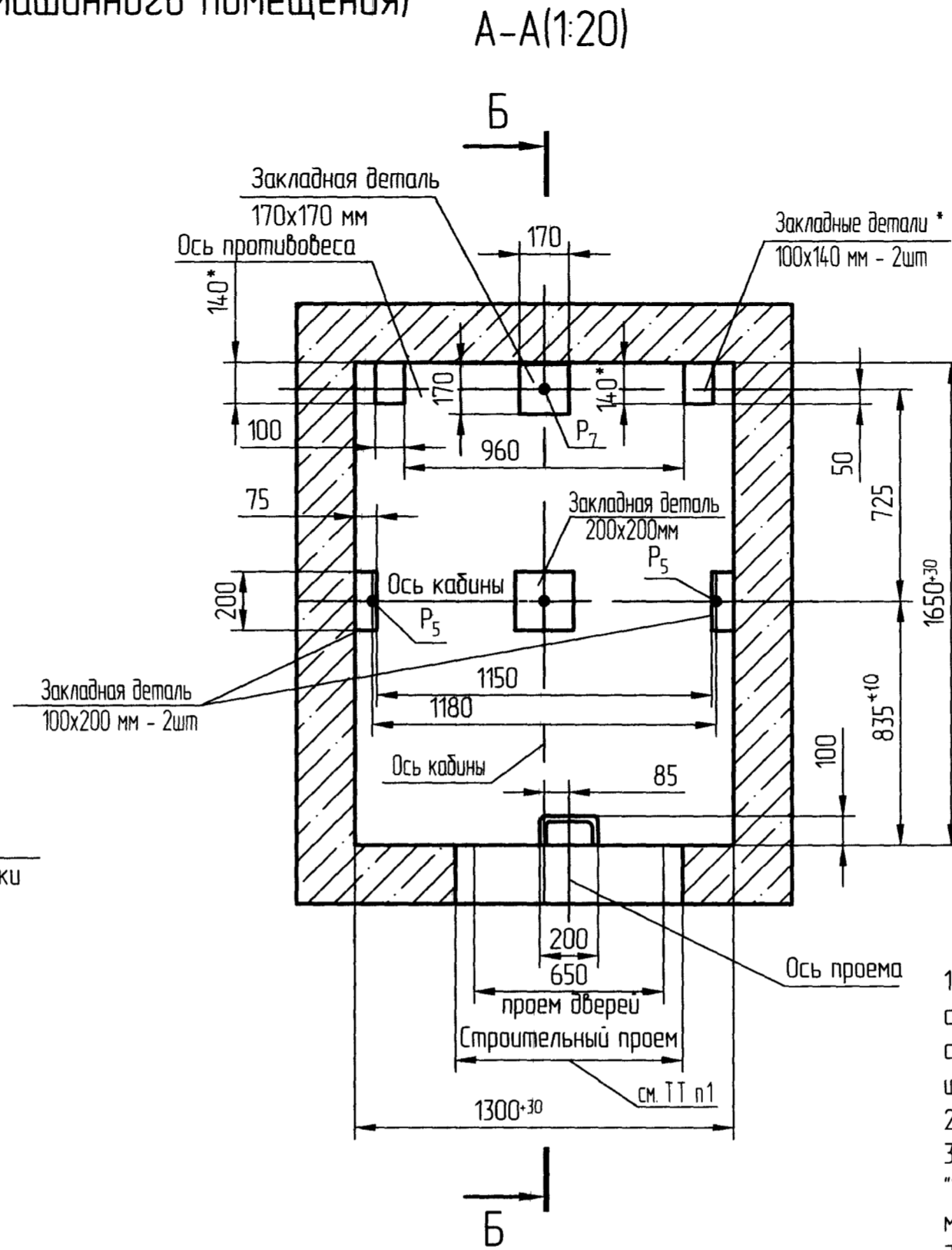
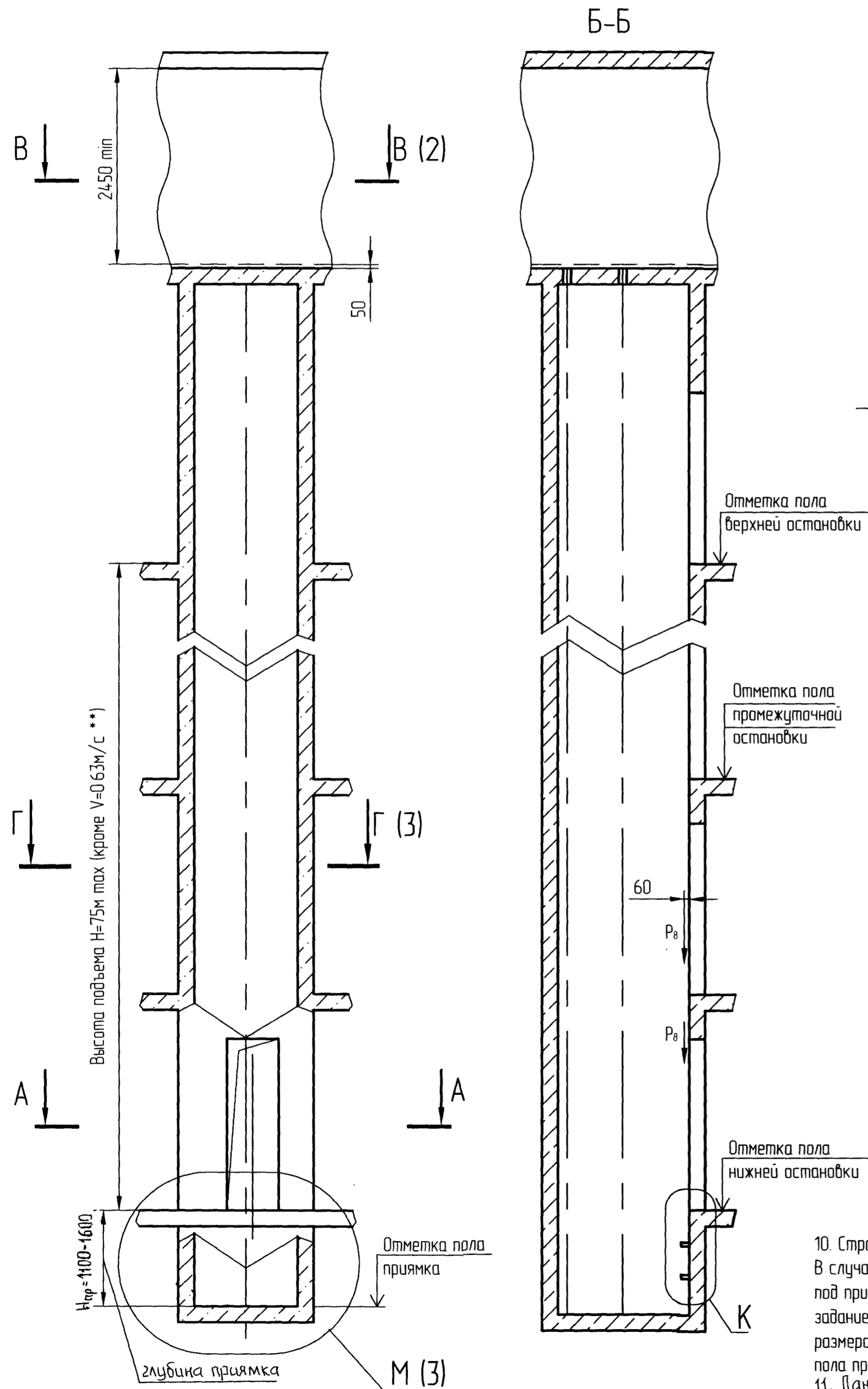


Таблица - Нагрузки на строительную часть от лифтовой установки

Обозначение нагрузки	Величина нагрузки, Н		Схема действия сил	Примечания
	для V=0,63 м/с	для V=1,0 м/с		
P ₁ ¹	3800		На опоры привода см В-В (2)	Постоянные нагрузки
P ₁ ²	5550			
P ₁ ³	5200			
P ₁ ⁴	11700			
P ₁ ¹	17550	11700	На детали крепления направляющих кабины	Кратковременные нагрузки при посадке кабины на лобовики
P ₁ ²	21750	14500		
P ₁ ³	18000	12000		
P ₁ ⁴	37200	24800		
P ₂	1700	1000	На детали крепления направляющих противовеса	Постоянные нагрузки
P ₃	840	500		
P ₄	2000			
P ₅	20000			
P ₆	42000		На плиты направляющих на площадь 100x140 мм	Нагрузки действующие одновременно и обварочно
P ₇	31000		На бугер кабины на площадь 200x200 мм	
P ₈	850		На детали крепления дверей шахты	Постоянные нагрузки
P ₉	ГОСТ 24258-88 см. лист 3			
P ₁₀	Расчетная временная нагрузка на перекрытие под машинным помещением и крышку люка - 500 кг/м ²			

- Общие указания см АТБ-0.0-0000-02, исходные данные для проектирования электроснабжения см. АС-1.0-0000-04, размещение отверстий под вызывные посты и указатели лифтовые см. АТБ-0.0-0000-05, размеры строительного проема и расположение закладных деталей крепления дверей шахты см. АС-0.0-ДШ-01 (тип ДШ - Т2, двери шахты производства ОАО "Мозилевлифтмаш")
- На чертеже (лист 3) дана развертка этажа с высотой не более 3000 мм. При высоте этажа более 3000 мм предусмотреть дополнительные закладные детали для крепления направляющих с шагом "L" не более 3000 мм, при этом первый шаг закладных деталей каждого этажа должен быть не менее 1500 мм. При установке лифта в районах с сейсмичностью от 7 до 9 баллов шаг закладных деталей должен быть не более 1500 мм.
- При высоте этажа 3600 мм и более предусмотреть дополнительные отверстия под настилы с учетом того, чтобы расстояние между отверстиями по высоте было бы не менее 1800 мм и не более 3000 мм.
- На верхнем этаже предусмотреть дополнительные закладные детали для крепления направляющих на расстоянии 3000 мм от отметки пола верхней остановки до низа закладных деталей. Свыше отметки 3000 мм от пола верхней остановки закладные детали не устанавливать. Разбивку отверстий верхнего этажа выполнять согласно пункту 3.
- На середине высоты подъема предусмотреть закладную деталь для установки крепления подвесного кабеля.
- Допускается крепление направляющих и дверей шахты выполнять на анкера на монтаже. Диаметр, тип, длина, количество и способ установки анкеров определяется проектной организацией при разработке проекта, исходя из условий обеспечения выполнения требований по нагрузкам.
- *При установке лифта в районах с сейсмичностью от 7 до 9 баллов заменить две закладные детали размерами 100x140 мм на две закладные детали 100x200 мм, расположив их симметрично относительно оси противовеса.
- Нпр более 1600 мм применять не рекомендуется.
- **Скорость 0,63 м/с рекомендуется применять для высоты подъема не более 15 м.

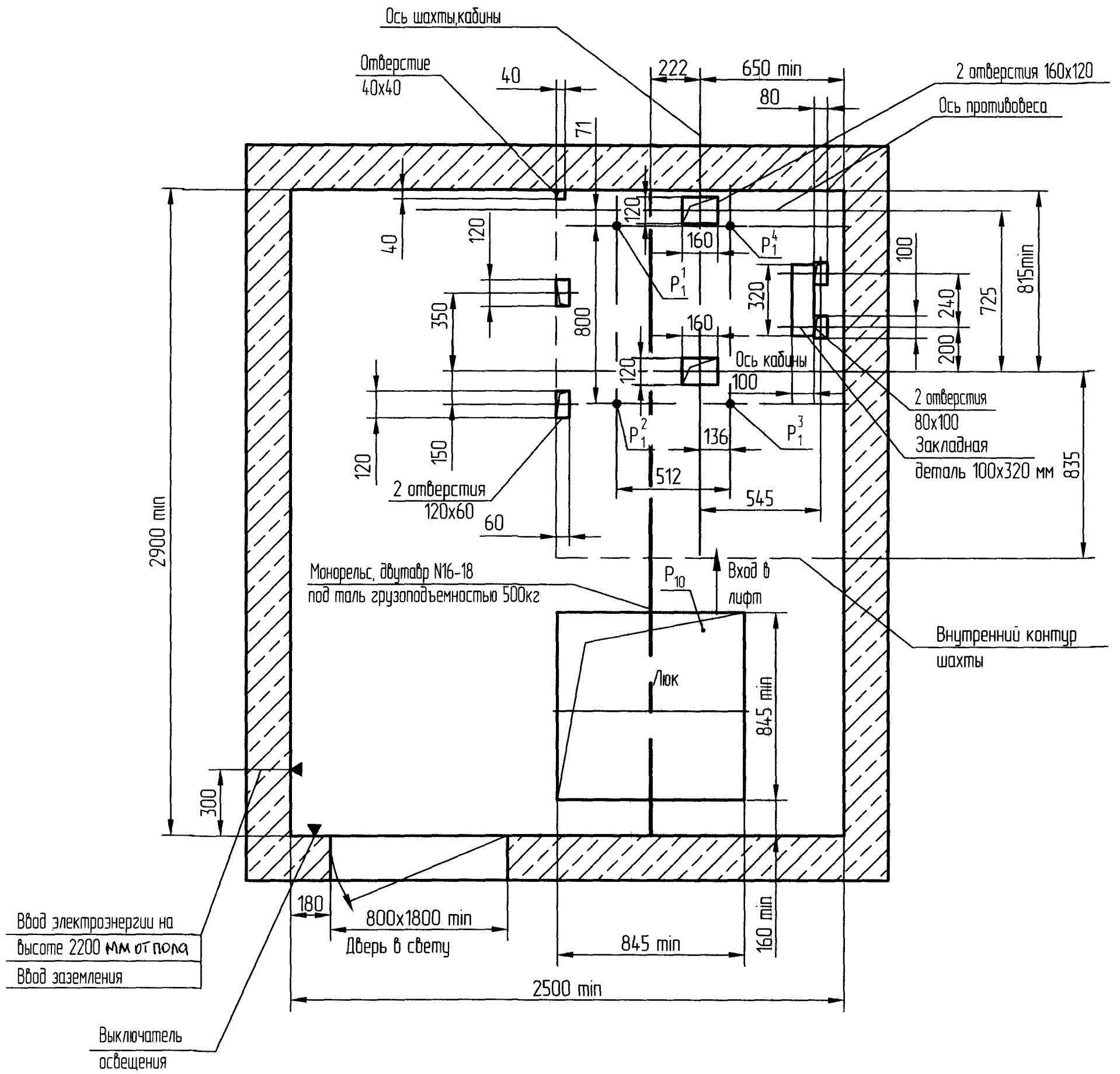
10. Строительное задание предназначено для лифтов с противовесами без лобовиков. В случае необходимости применения противовеса с лобовиками (например, при наличии под приямком лифта пространства (помещения), доступного для людей) строительное задание необходимо запросить (согласовать) на ОАО "Мозилевлифтмаш" (возможно изменение размеров шахты, увеличиваются нагрузки на детали крепления направляющих противовеса и пола приямка и т.д.). Контактные данные размещены на официальном сайте завода.

11. Данное строительное задание предусматривает установку лифтов с расположением электроразводки слева. Для лифтов с расположением электроразводки справа - строительное задание полностью зеркально.

ИЗМ. Лист				Дата		Лифт			Масса		Масштаб	
Изм.	Лист	№ док.цм.	Подп.	Дата	Лифт	Масса	Масштаб					
Разраб.	Борисенко	186.22.24-2020	Борисенко	07.22	Лифт пассажирский			Q=400кг; V=0,63*; 1,0 м/с		150		
Проб.	Зяничковский		Зяничковский	03.2022	Кабина 950x1100x2130 мм							
Т. контр.					Дверь 650x2000 мм							
Э. метр.												
Н. контр.	Авласович		Авласович	07.22								
Утв.	Зяничковский		Зяничковский		Противовес сзади					ОАО "МОЗИЛЕВЛИФТМАШ"		
										ОЛ		

Перв. примен. Справ. № Подп. и дата Имя И.И.Ф. Имя И.И.Ф. Взам. инв. № Подп. и дата Имя И.И.Ф. Имя И.И.Ф. Подп. и дата Имя И.И.Ф.

В-В (1:20) (1)



Перв. примен.
Справ. №

Инд. №подл.	Подп. и дата
Инд. №дубл.	
Взам. инв. №	
Инд. №	
Подп. и дата	

Ввод электроэнергии на высоте 2200 мм от пола
Ввод заземления

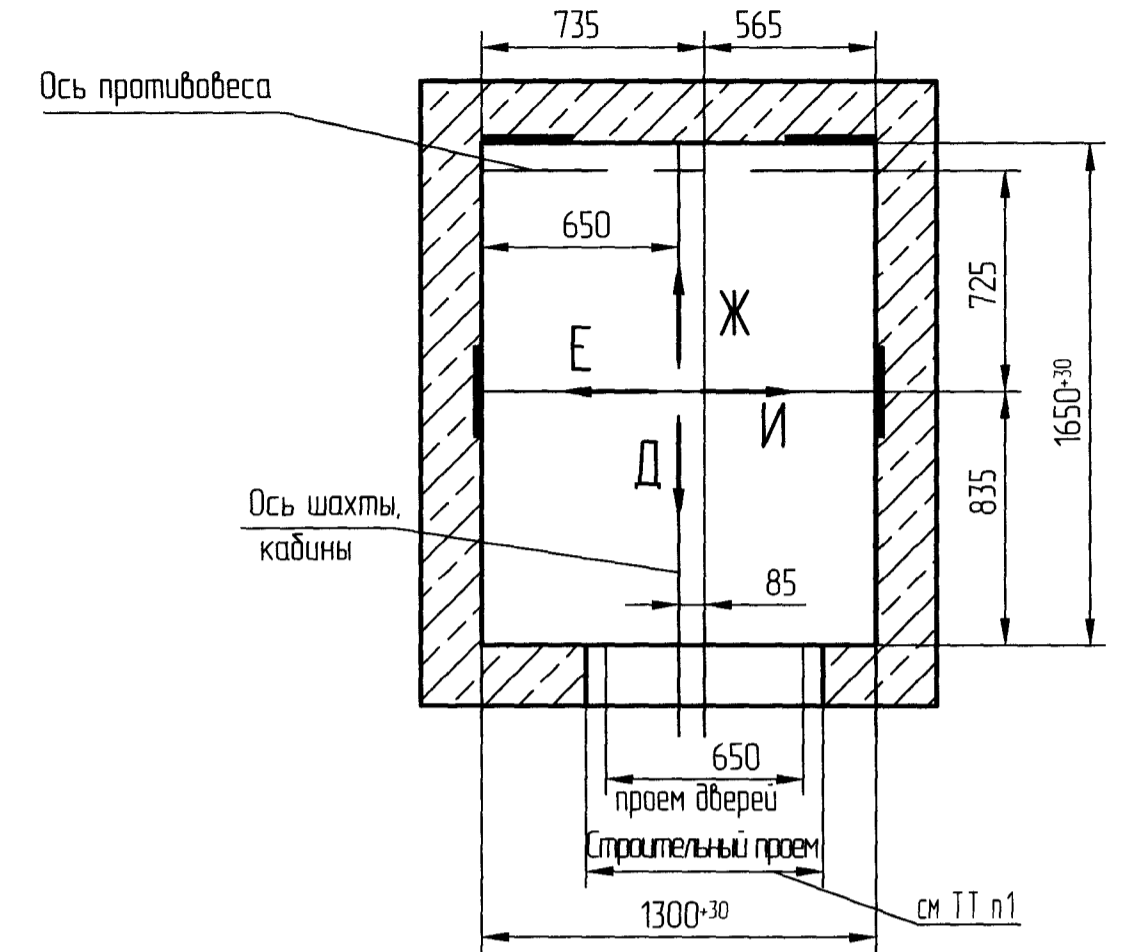
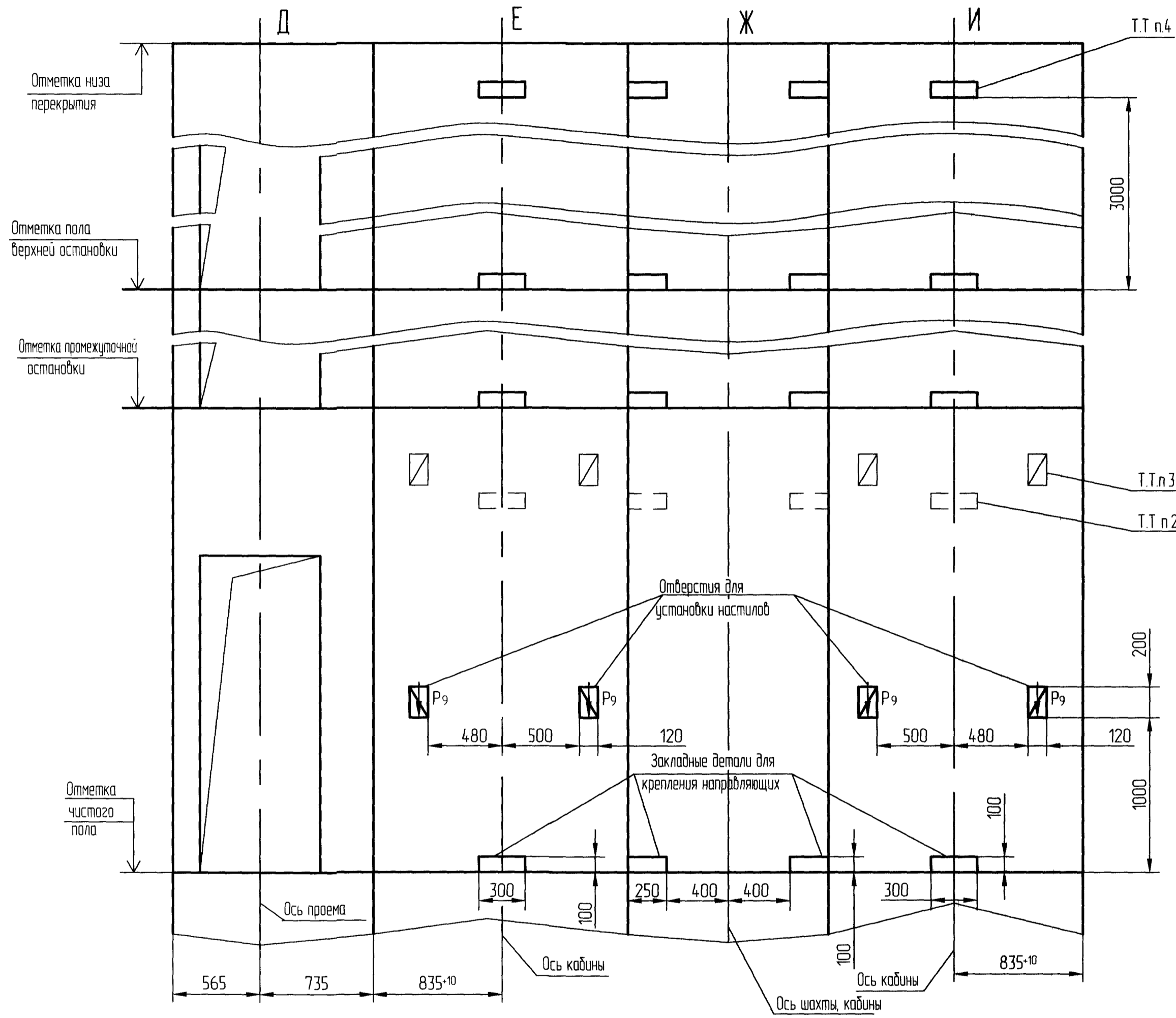
Выключатель освещения

Изм.	Лист	№ докум.	Подп.	Дата
-	нов.	186.22124-22		07.2

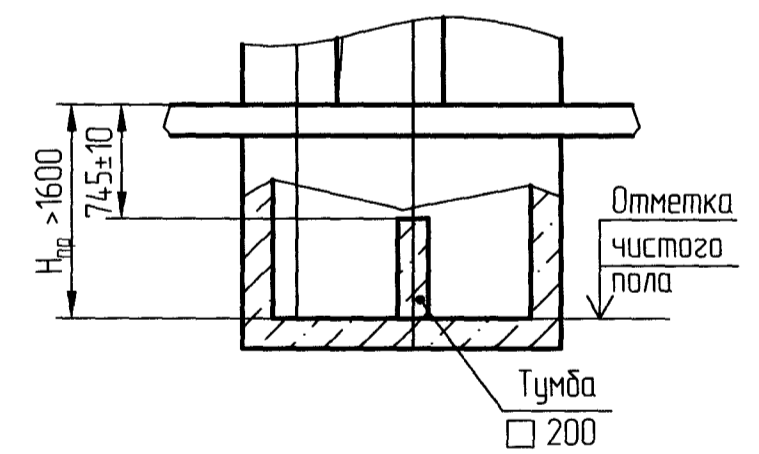
АТБ-0.1-0410ТД-03

Развертка типового этажа шахты (1:25)
Дверь шахты

Г-Г (1:25) (1)



М (1)
 (не рекомендуется)
 При глубине прямка $H_{пр} > 1600$ мм



Изм.	№	Дата	Исполн.	Провер.
1889				
Взам. инж. №	Инж. инд. №	Подп. и дата	Подп. и дата	Подп. и дата
Перв. примен.				

Изм.	№	Дата	Исполн.	Провер.
1889				